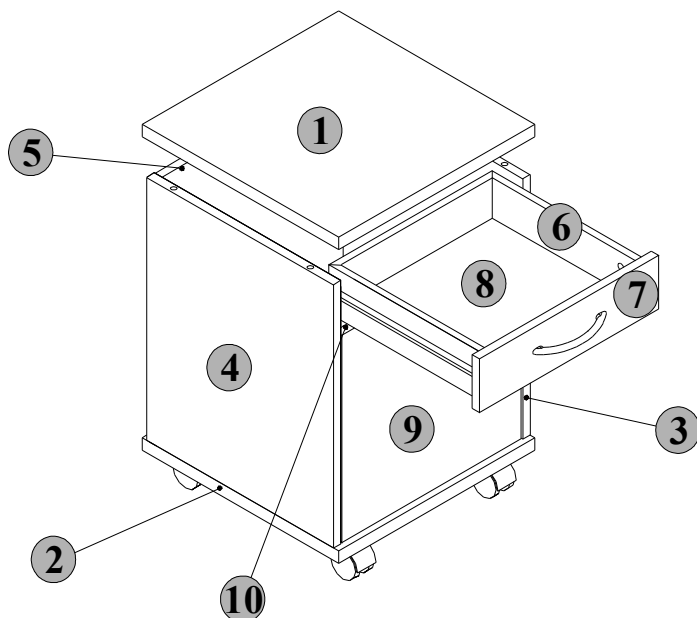


MONTAGEANLEITUNG

HEIMBÜRO

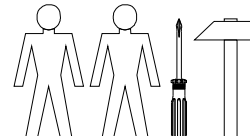


Sehr geehrte Kunden, im Falle einer Reklamation, geben Sie bitte unbedinkt, die in der Montageanleitung erwähnte **REKLAMATIONSCODE**-Nummer und Dekor des reklamierten Elementes an!

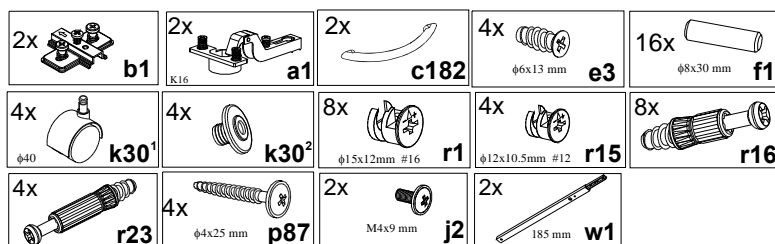
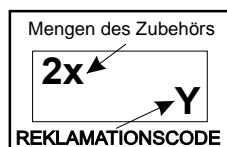


Elemente symbol	Ausmaß	REKLAMATIONSCODE	Packet
1	402x400	S19-205	3/8
2	402x400	S19-206	3/8
3	468x380	S19-194	3/8
4	468x380	S19-193	3/8
5	468x369	S19-546	3/8
6	965x85	S19-503	3/8
7	365x94	S19-004	3/8
8	348x301	S19-903	3/8
9	368x365	S19-003	3/8
10	369x70	S19-416	3/8

Zur Montage werden Sie brauchen:

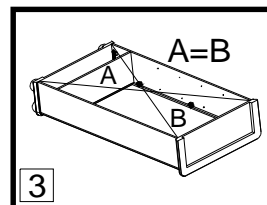
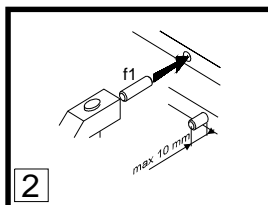
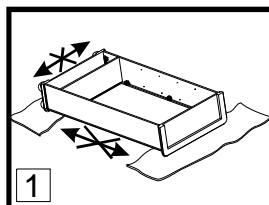


Unten sind die **REKLAMATIONSCODE** und Mengen des Zubehörs, das bei der Montage benötigt wird, aufgeführt. Das Zubehör ist im Paket Zubehöreingepackt.



MÖBELMONTAGE - GRUNDPRINZIPIEN

Achtung: Vor der Montage unbedingt die Montageanleitung und die Hinweise für die Behandlung und Pflege der Möbel lesen. Bei der Montage die Reihenfolge und die in den Grundprinzipien zur Möbelmontage enthaltene Hinweise genau beachte.



Achtung:

- Bei der Montage soll man die Elemente auf einer weichen und sauberen Unterlage, z.B. Handtuch, Decke legen. Keine Montage auf dem Teppich, dem Bodenbelag usw. durchführen.
- In die Öffnungen mit einem Durchmesser von 8 mm an den Rändern der Elemente werden die Dübel f1 eingeschlagen. (Die Öffnungen für Bolzen der Excenterverbindung bleiben frei). **Achtung:** Wenn Sie feststellen, dass einer der Dübel aus der Öffnung mehr als 10 mm herausragt, schlagen Sie den Dübel ein, ersetzen Sie ihn oder schneiden Sie ihn ab, weil er bei der Montage eine Beschädigung des Seitenelementes verursachen kann.
- Hinweis:** Vor der Anbringung der Holzfaserverplatte überprüfen Sie, ob die Diagonale stimmen.

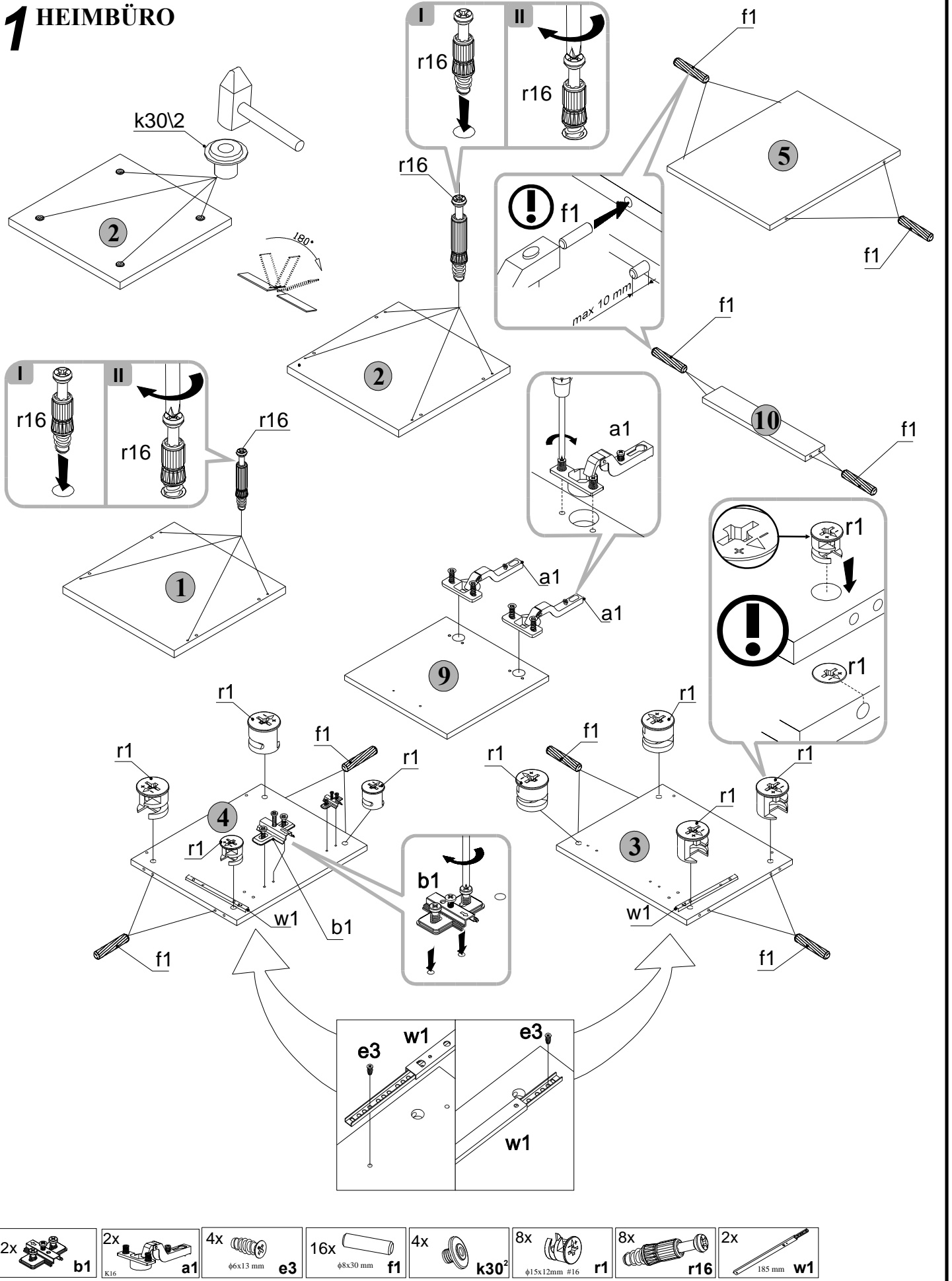
Hinweis!:

Mit allen diesbezüglichen Fragen und Reklamationen wenden Sie sich bitte an ihren Verkäufer. Falls Sie irgendwelche beschädigte Teile bemerken verzichten Sie bitte auf die Montage.



Im ersten Montageschritt soll man die Elemente mit entsprechendem Zubehör nach den unten dargestellten Zeichnungen ausrüsten. Mit wurden die Stellen gekennzeichnet, die bei der Montage besonders zubeachten sind.

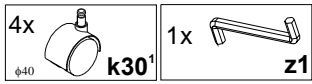
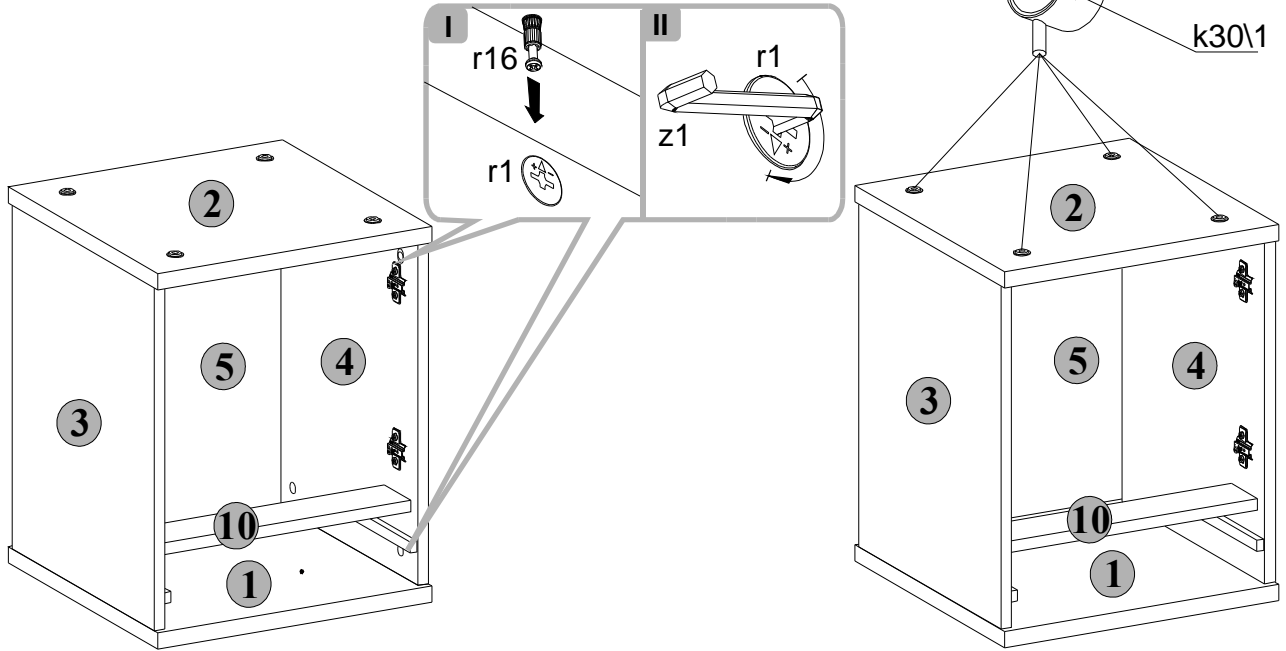
1 HEIMBÜRO



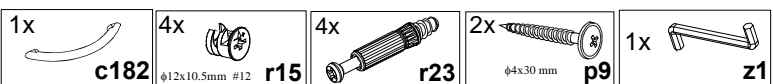
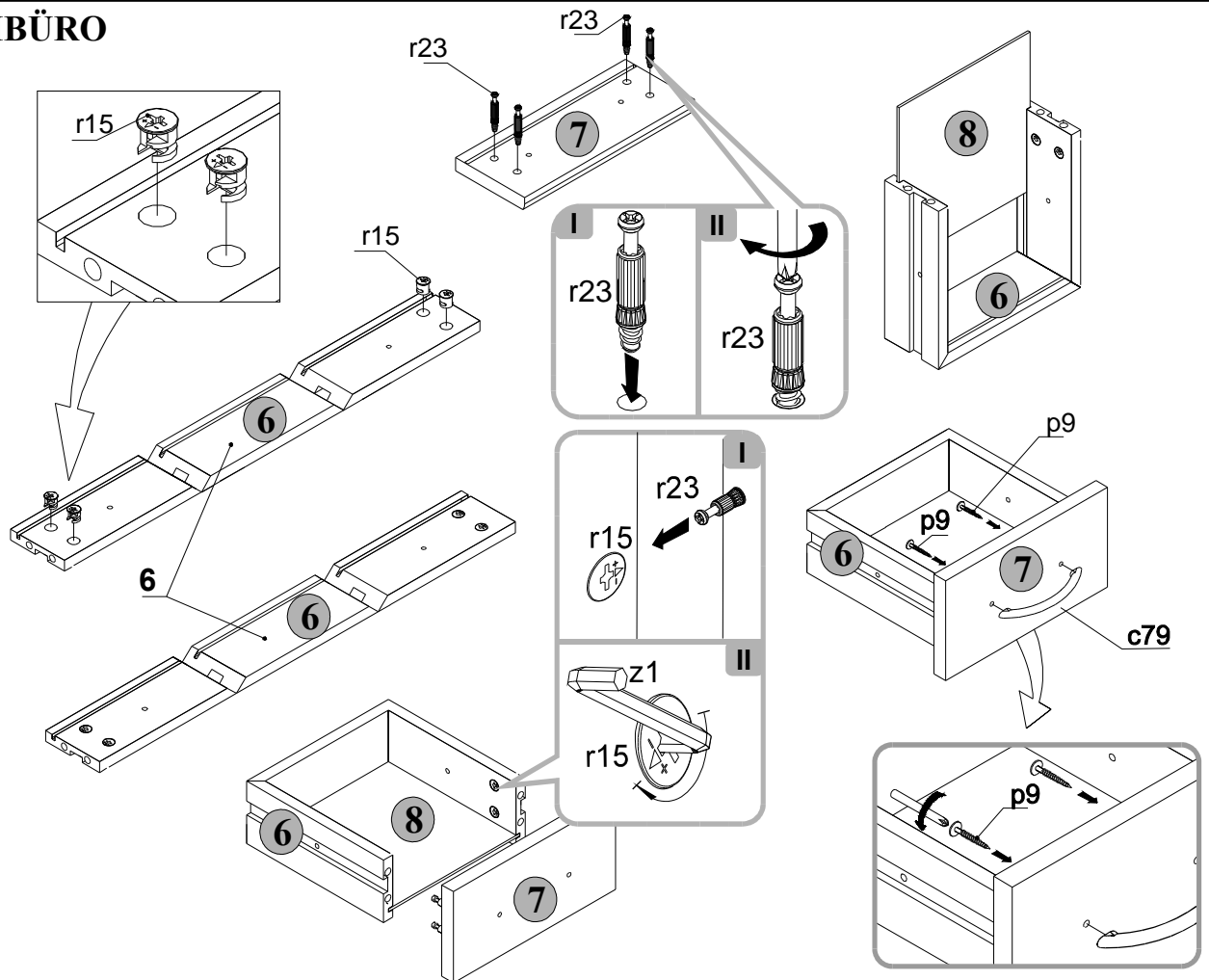


Das Aufbaumöbel nach untenstehenden Zeichnungen mit geeigneten Verbindern und/oder Verbindungen montieren.

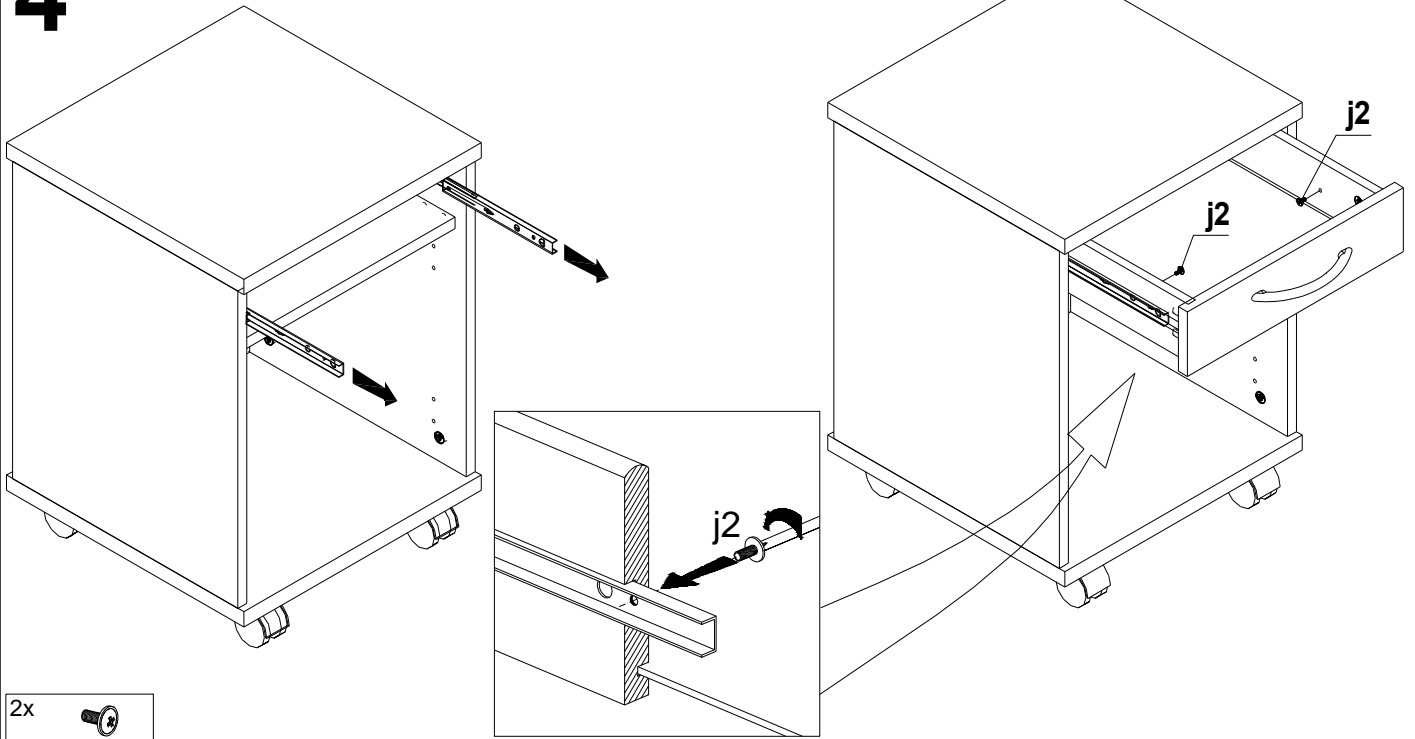
2 HEIMBÜRO



3 HEIMBÜRO

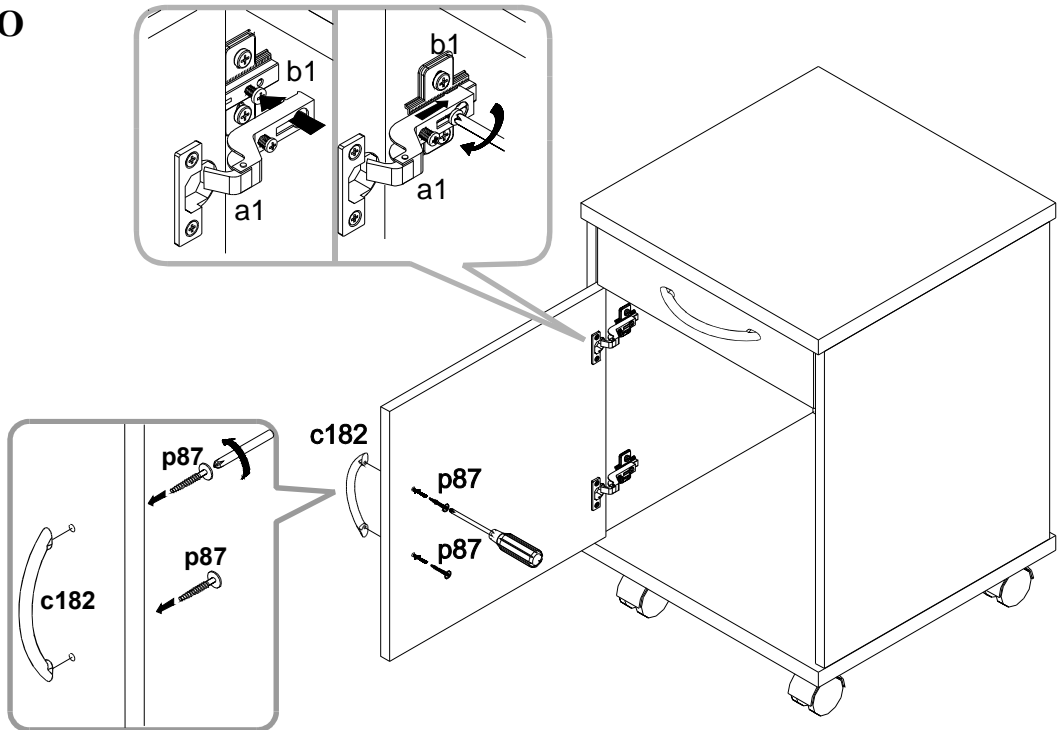


4 HEIMBÜRO

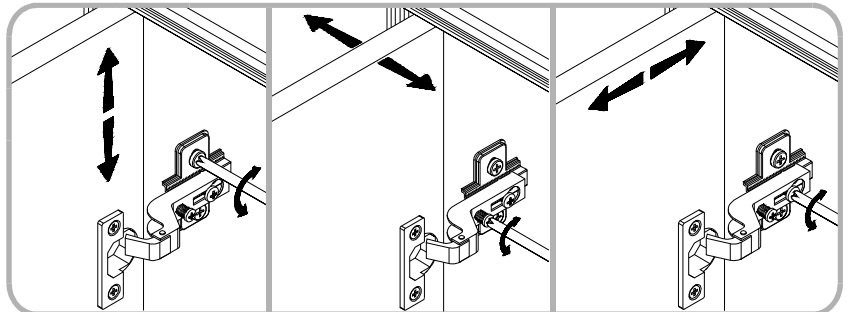




2x  M4x9 mm **j2**

5 HEIMBÜRO



Türeneinstellung



1x  **c182** 2x  ϕ 4x30 mm **p9**