

PINO

MONTAGEANLEITUNG ALLE BETTEN BETTEN 5140-5160-5180-5200



Nutzungshinweise:

Keine feuchten Gegenstände, Säureträger, Reinigung und Pflegemittel direkt auf die Oberfläche stellen oder legen, bitte sofort trocken wischen. Leichte Verunreinigung, wie Fingerabdrücke können bei Bedarf mit einem feuchten Lappen gereinigt werden. Bitte hinterher trockenwischen.

Pflegeöle:

Nur bei Hersteller bestellen !!

Bei stärkerer abgenutzten und beschädigten Oberflächen empfiehlt sich ein Anschliff mit einem Schleifvlies in die Faserrichtung. Bitte anschließend Entfernung des Schleifstaubes, das Pflegetuch mit dem Pflegeöl dünn und gleichmäßig verteilen. Nach ca. 10 Minuten den Überschuss in Faserrichtung auswischen.

Nachgeölte Oberflächen können nach 24 Stunden wieder benutzt werden, aber frühestens nach einer Woche mit Wasser belastet werden.

ACHTUNG:

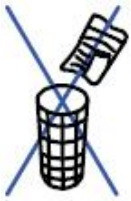
Ölgetränkte Lappen, können sich beim Trocknen selbst entzünden, daher sollten Lappen entweder gleich verbrannt oder aufgebracht in der frischen Luft getrocknet werden.

Raumklima:

Ideales Raumklima sollte für Massivholzmöbel zwischen 18-21° liegen. !! Luftfeuchtigkeit: ist zwischen 45-55% zu empfehlen, Empfehlung Stiftung Warentest. Unregelmäßiges Raumklima: es Können Spannungen im Holz und damit Verziehen bzw. langfristige Veränderungen der Möbel verursachen. Sollte die Luftfeuchtigkeit nicht den empfohlenen 45-55 % sein können die Türen bis zu 8 mm breiter werden. In diesem Falle werden keine Reklamationen angenommen.

Garantieerklärung:

Der Hersteller übernimmt für alle Möbelteile eine Garantie von 5 Jahren auf die Material und Oberflächenbeschaffenheit, Funktionssicherheit und die fachgerechte Verarbeitung. Die Garantie beinhaltet die gesetzliche Gewährleistung von 2 Jahren, gilt nur für Neuware und Erstkäufer, wenn Produktionsinformationen als Vertragsbestandteil akzeptiert wurden. Keine Garantie für gewerbliche Nutzung. Die gesetzlichen Gewährleistungsrechte werden von der Garantie nicht berührt. Nicht sachgerechte oder zweckentfremdend, wie Wasserschaden, Farbveränderungen durch Licht und Klimaeinflüsse, Reinigungsschäden sowie gebrauchabhängiger Verschleiß sind von der Garantie ausgenommen. Montage und Montageanleitungen sind genau zu beachten, die Montage und Folgekosten sind durch die Garantie nicht umfasst. Reinigung und Pflegehinweise sind bitte genau zu beachten. Für Schäden die durch Nichtbeachtung endstehen, übernehmen wir keine Haftung.



AUFBAUANLEITUNG

Wir bitten sie, UNBEDINGT die reihenfolge zu beachten. Die Möbel müssen von einer fachkundigen Person montiert werden.



2 Person



PINO BETTEN

5140-5160-5180-5200

Geehrter Kunde, sollte ein Teil fehlen oder beschädigt sein, kreuzen Sie deutlich auf der Montageanleitung an und schicken die Montageanleitung mit ein. Bitte geben Sie bei Reklamationen die QS-Kontrollnummer an. Diese finden Sie auf dem Verpackungsaufkleber!

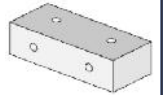
A

B

C



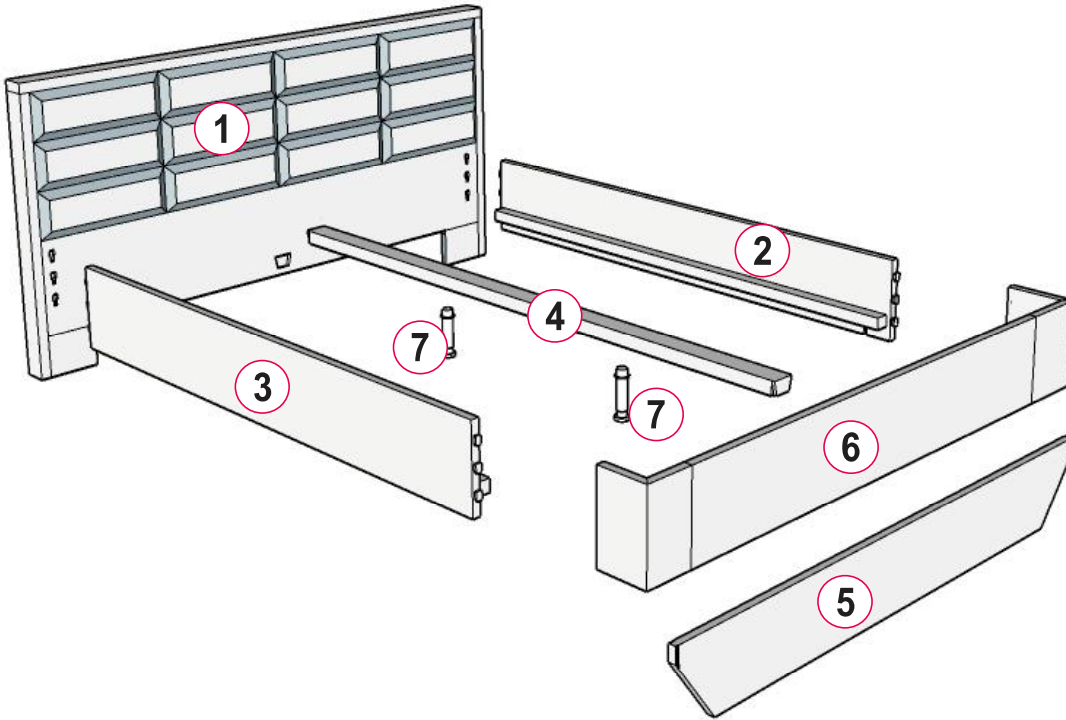
∅ 10x50



24x

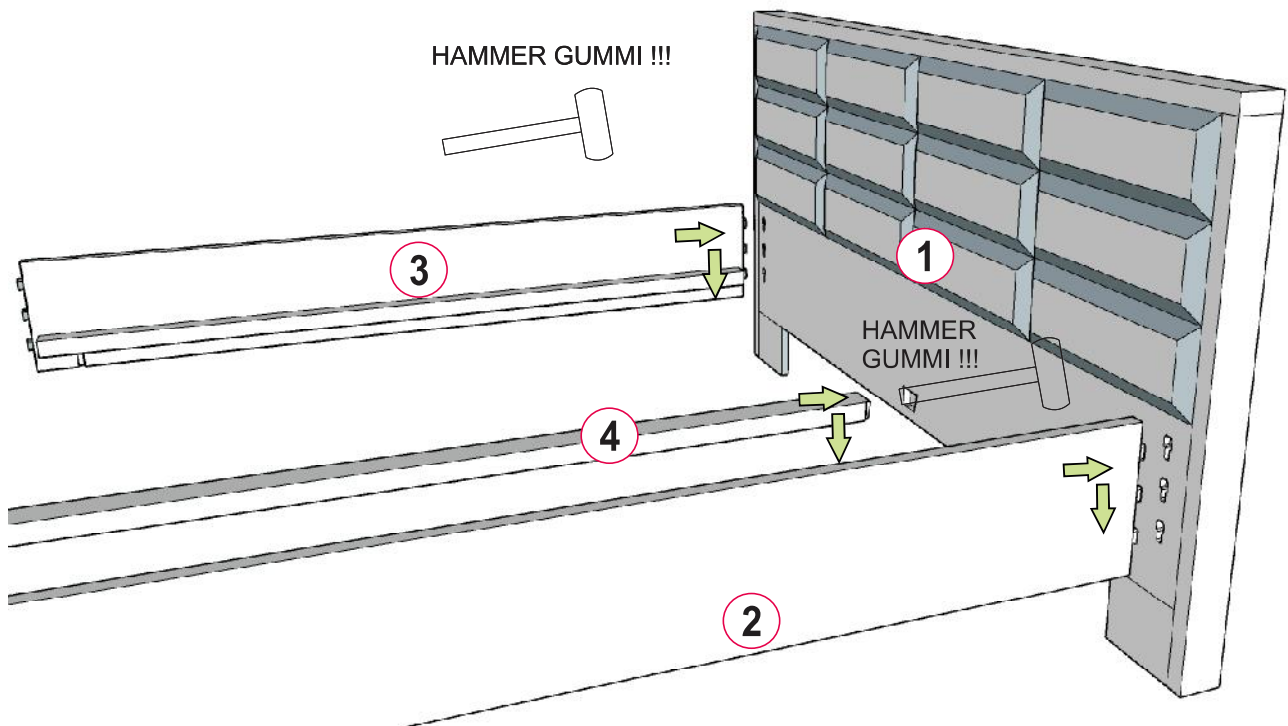
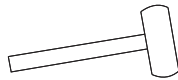
2x

12x

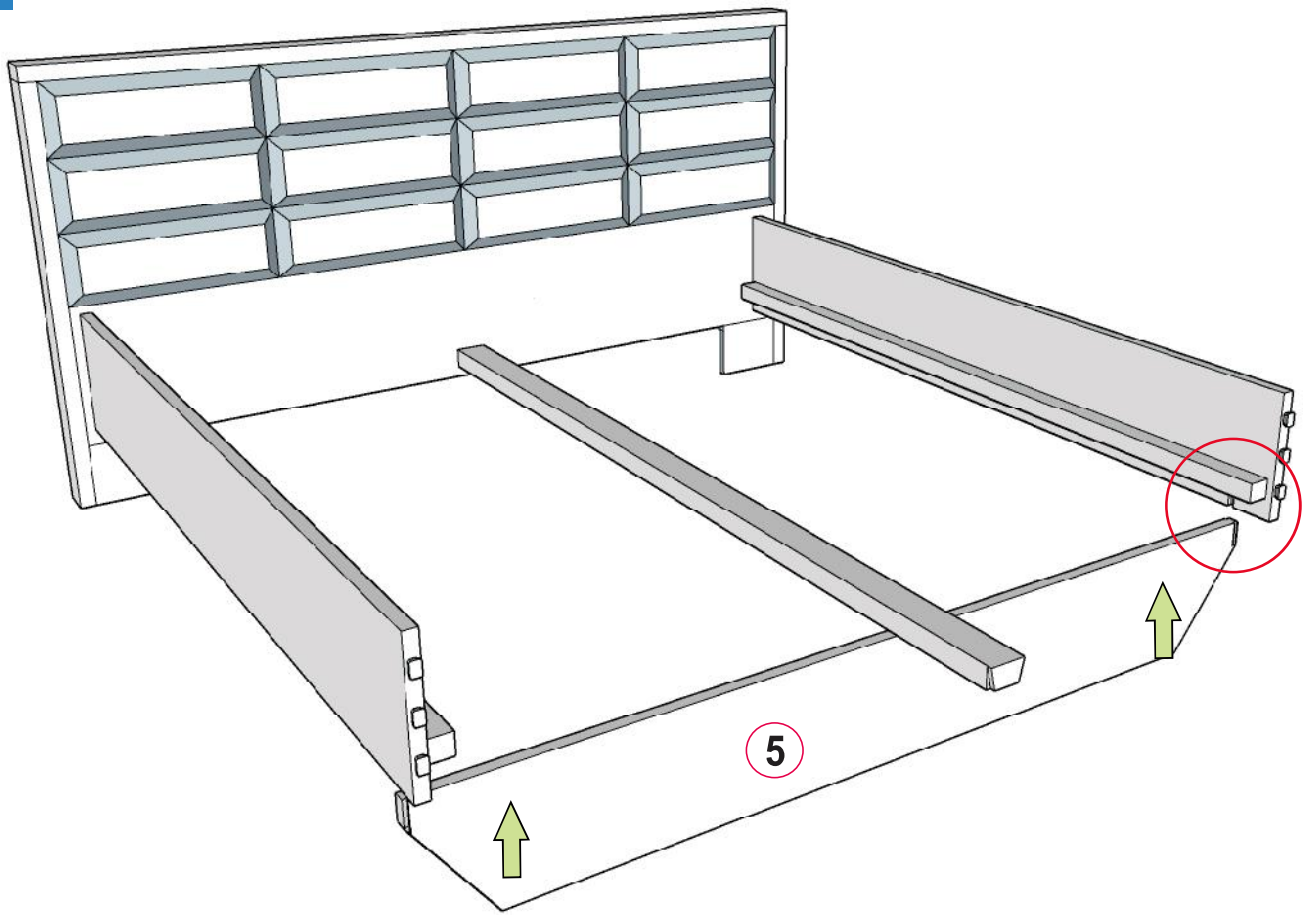


1.

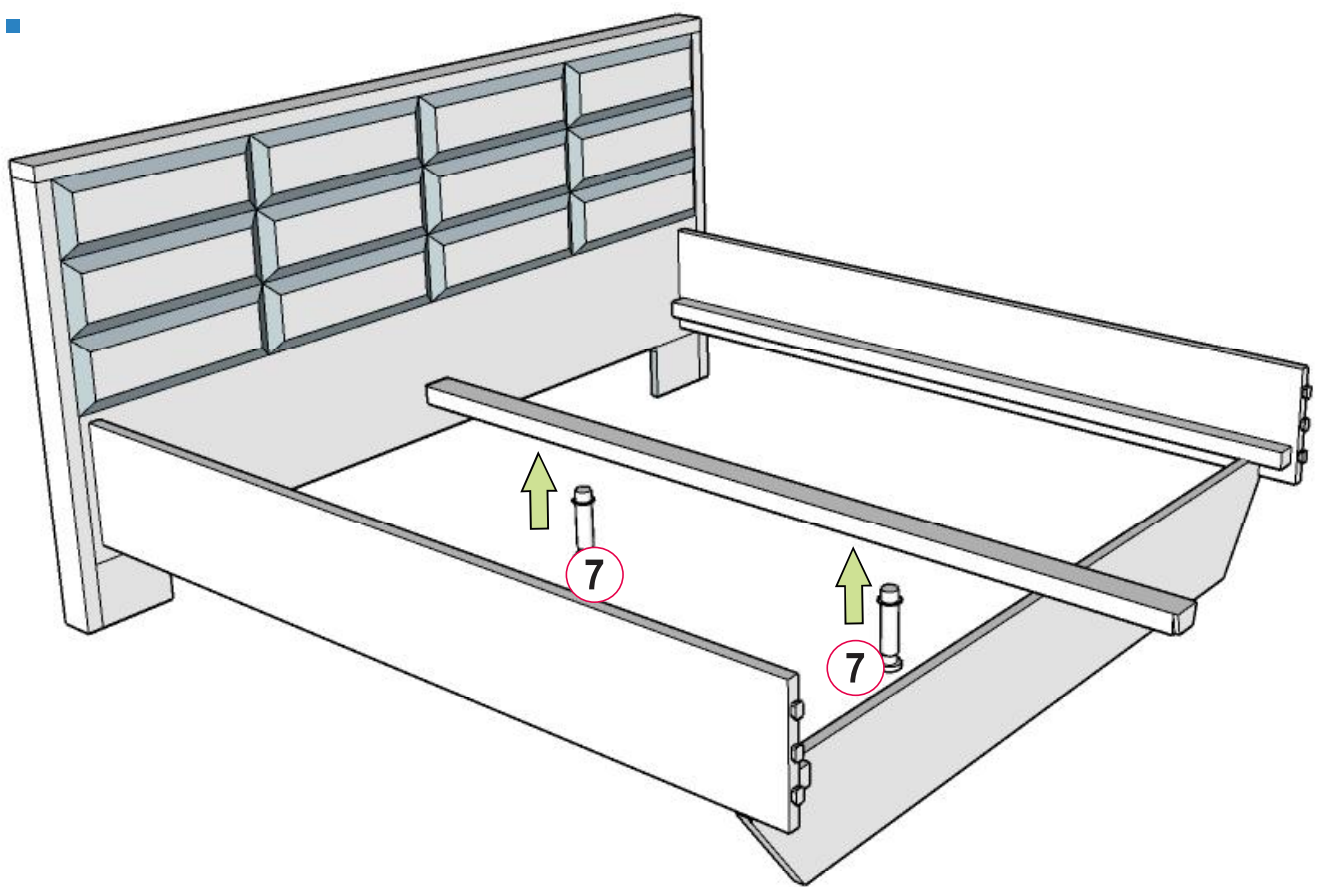
HAMMER GUMMI !!!



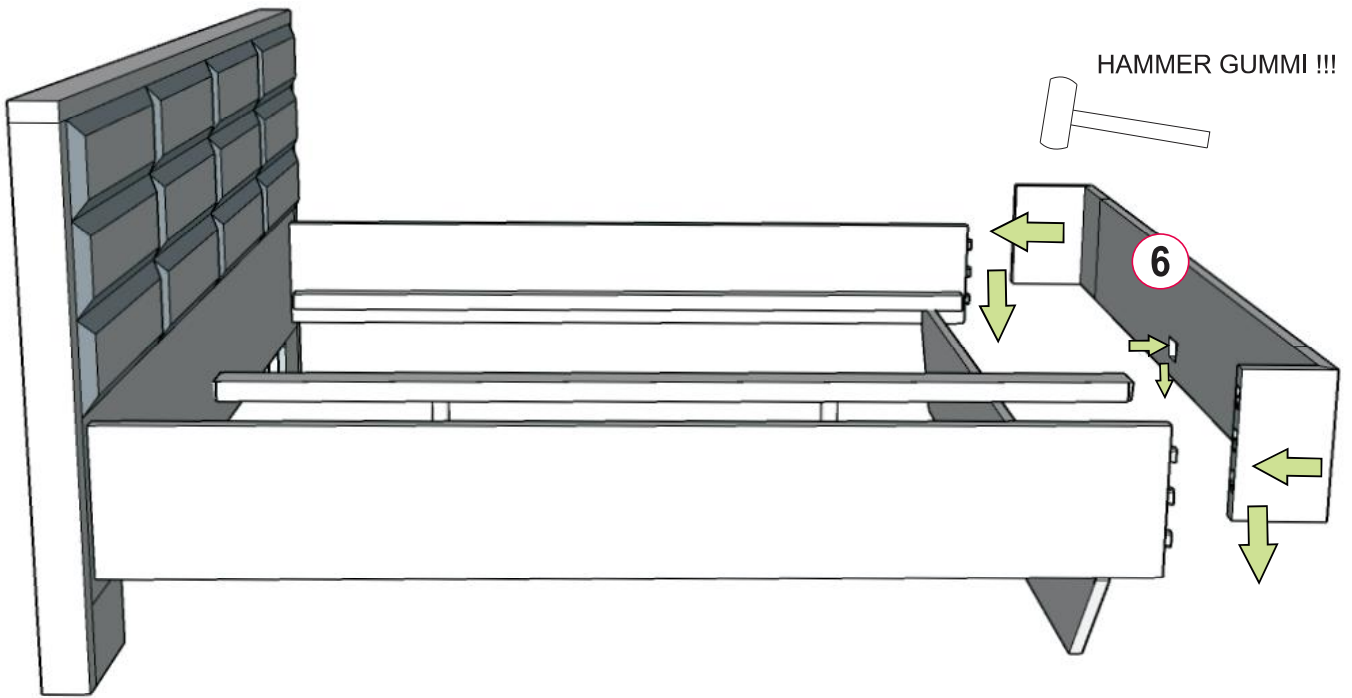
2.



3.



4.



5.

