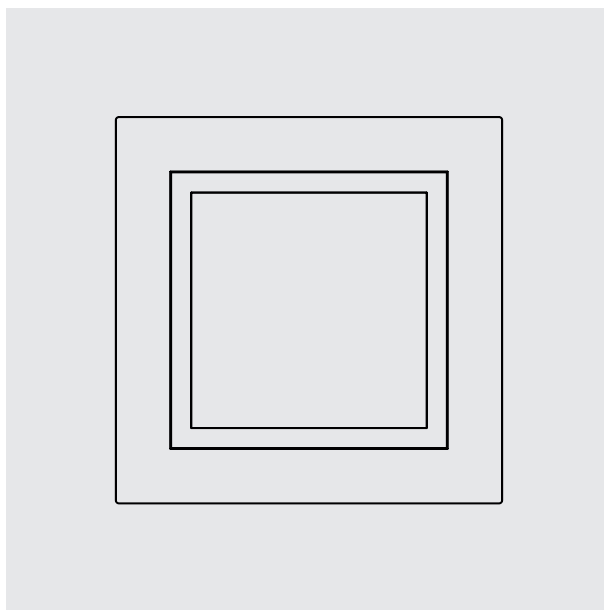


Deckenleuchte Argentina S, M

Montage- und Bedienungsanleitung Instruction & Use Sheet



S: 230 V, 1 x LED / 18 W, 1400 lm
M: 230 V, 1 x LED / 22 W, 2100 lm



Das Produkt darf nur in geschlossenen Innenräumen aufgestellt und betrieben werden. Das Produkt darf nicht feucht oder nass werden, es besteht Lebensgefahr durch einen elektrischen Schlag!



Die Leuchte ist nach Schutzklasse I aufgebaut.



Bitte beachten Sie die Sicherheitshinweise



Diese Leuchte ist dimmbar und lässt sich in Stufenlos in ihrer Farbtemperatur einstellen 2700 K - 5000 K.



Entsorgen Sie das Produkt am Ende seiner Lebensdauer gemäß den geltenden gesetzlichen Bestimmungen.



inklusive Infrarotfernbedienung und zusätzlichem SWITCH Dimmer



Strangulationsgefahr durch Kabel und Schnüre!
Die Leuchte in sicherer Entfernung von Kindern montieren.



Kein Wasserschutz aber Schutz vor großen Fremdkörpern

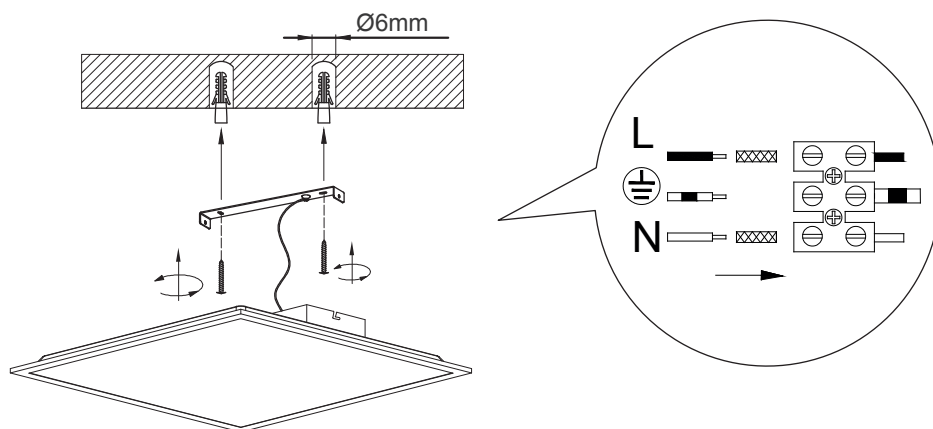
Lieferumfang

- Leuchtenkörper
- Infrarotfernbedienung
- Befestigungsmaterial

Konformitätserklärung

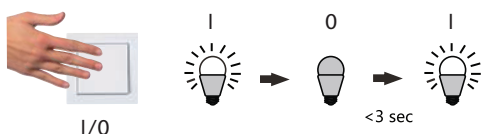
Hiermit erklärt Elobra GmbH & Co. KG, Zum Hohen Schacht 1a, D-09618 Brand-Erbisdorf, dass dieses Produkt der Richtlinie 2014/53/EU entspricht. Der vollständige Text der EU-Konformitätserklärung ist unter der folgenden Internetadresse verfügbar: www.elobra.de

Montage und Bedienung



Einstellen der Farbtemperatur

Über den integrierten SWITCH Dimmer kann per herkömmlichen Lichtschalter zwischen drei verschiedenen Farbtemperaturen gewählt werden. Durch mehrmaliges schnelles Ein- und Ausschalten wird die Farbtemperatur gewechselt.

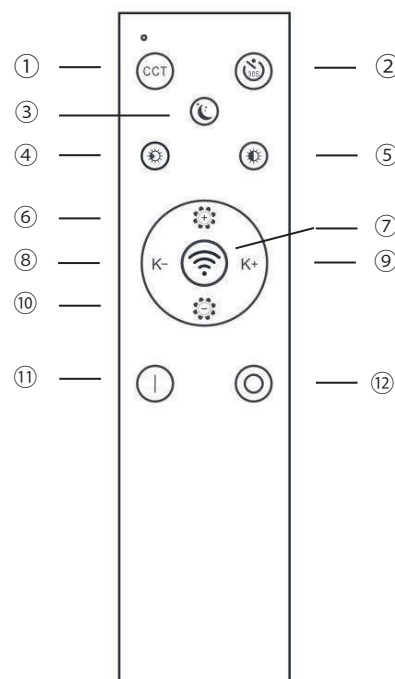


Fernbedienung einrichten

Drücken Sie bitte direkt nach dem Einschalten der Leuchte die Taste 7. Das erfolgreiche Koppeln wird mit einem Aufleuchten der Leuchte bestätigt.

Bedienung der Fernbedienung

1. Modus: 1. Schritt: 2700K/ 2. Schritt: 4200K/ 3. Schritt: 6500K
2. Leuchte schaltet sich nach 30 Sekunden aus
3. Nachlicht
4. Helligkeit 30% und 5. Helligkeit 60%
- 6 & 10. Helligkeitsregler: Die Regulierung erfolgt stufenweise. Durch kurzes drücken lassen sich die einzelnen Stufen ansteuern. Durch dauerhaftes drücken der Taste wird das Maximum bzw. Minimum an Helligkeit erreicht.
- 8 & 9. Die Regulierung erfolgt stufenweise. Durch kurzes drücken lassen sich die einzelnen Stufen ansteuern. Durch dauerhaftes drücken der Taste wird die wärmste bzw. kälteste Farbeinstellung erreicht.
11. & 12. Ein- / Aus-Taste



Sicherheitshinweise

Stellen Sie sicher, dass die Stromversorgung des Stromkreises eindeutig ausgeschaltet ist, bevor Sie das Produkt installieren. In einigen Ländern muss die Elektroinstallation von autorisierten Elektrikern/Fachbetrieben durchgeführt werden; Bitte wenden Sie sich an Ihre örtliche Behörde, um weitere Informationen zu erhalten. Das Produkt darf in keiner Weise verändert werden. Elobra übernimmt keine Verantwortung für modifizierte oder manipulierte Produkte. Das externe flexible Kabel oder Kabel dieser Leuchte kann nicht ersetzt werden. Wenn das Kabel beschädigt ist, sollte die Leuchte ausgetauscht werden. Diese Lampe ist nur für den Gebrauch in Innenräumen konzipiert.

Safety warning

Ensure that the power supply to the circuit has clearly been turned OFF before installing the product. In some countries, electrical installation must be carried out by authorised electricians/contractors; please check with your local authority for guidance. The product must not be modified in any way. Elobra accepts no responsibility for any products that have been modified or tampered with. The external flexible cable or cord of this luminaire cannot be replaced. If the cord is damaged, the luminaire should be replaced. This lamp is designed for indoor use only.