

Sofa COCOON

JAMSTVO

Sve naše sjedeće garniture imaju jamstvo od 2 godine, od datuma isporuke u skladište, za nedostatke u proizvodnji ili nedostatke koji su nastali tijekom normalne uporabe proizvoda.

Jamstvo ne pokriva:

- Svi popravci i promjene na presvlakama, kao i promjene u mekoći jastuka sjedala, tijekom normalne uporabe proizvoda
- Mrlje, promjene, modifikacije ili pogoršanje izgleda zbog:
- Pretjeranom izlaganju prirodnom ili umjetnom svjetlu
- Uporabi neodgovarajućeg sredstva za čišćenje, kao i zbog nepridržavanja mjera čišćenja (vidi poglavlje ODRŽAVANJE I NJEGA)
- Vanjski čimbenici: nesreće u kući, oštećenja od vode, vatre, životinja, oštećenja, ogrebotina itd.
- Nepropisna montaža, popravak ili bilo kakva radnja od strane nestručnih osoba
- Posljedice prirodnog znojenja i seboreje
- U dodiru s obojenim tkaninama koje nemaju stabiliziranu boju može doći do prijenosa boje na kožnim dijelovima sofe
- Oštećenja uzrokovana nepravilnom uporabom patentnih zatvarača, unutarnjih zatvarača (bajoneta, kopči) za naslone za ruke i glavu
- Oštećenje namjerno uzrokovano od strane kupca-korisnika

Neki materijali pod određenim kutom daju dojam da postoje razlike u nijansi. Bore i neravnine rezultat su sjedenja.

Ove neravnine mogu se izravnati rukom.

Koža

Svaki komad kože je poseban i drugačiji. Koža je plemeniti materijal, a koža koju koristimo dolazi iz Italije.

Koža nije umjetni proizvod, već prirodni materijal koji diše, mijenja se i stari. Varijacije su stoga moguće.

Životinjsko krzno može imati određene karakteristike, poput ožiljaka, uboda insekata itd.

Oni ne skraćuju životni vijek kože, ali su dokaz pažnje i poboljšavaju njenu osobnost.

ODRŽAVANJE I NJEGA

OPĆE UPUTE

- Čuvati na udaljenosti od najmanje 50 cm od izvora topline
- Izbjegavajte pretjerano izlaganje sunčevoj svjetlosti ili jakim žaruljama
- Koristite prikladnu mekanu krpu za brisanje prašine, očistite i osušite
- Prilikom usisavanja postavite na najmanju snagu i pazite da ne ogrebete materijal
- Sve mrlje odmah uklonite upijanjem bijelom, suhom, neabrazivnom krpom.

Ako mrlja ostane, uklonite je bijelom, čistom, mekom krpom, nikako nemojte koristiti kemikalije, deterdžente ili silikon.

Skidajte mrlje kružnim pokretima, lagano prema unutra. Ako se mrlja ne ukloni, upotrijebite neutralni sapun.

Koža

Mokre tragove pažljivo uklonite spužvom i toplom vodom. Bez upotrebe kemikalija ili deterdženata (bilo koje vrste)

TKANINE I MIKROVLAKNA

Redovito čišćenje i održavanje važno je za održavanje tapeciranog namještaja kako bi mu se produžio vijek trajanja.

Povremeno usisavajte niskim intenzitetom, preporučeno jednom tjedno.

Mokre mrlje pažljivo uklonite spužvom i toplom vodom. Nema potrebe za korištenjem kemikalija ili deterdženata.

Tapecirani namještaj ne smije biti izravno izložen sunčevoj svjetlosti.

UPOZORENJE!

Nemojte trljati materijal. To može oštetiti strukturu i dovesti do gubitka boje.

MJERE PREDOSTROŽNOSTI

Adekvatno se pridržavajte sljedećih pravila:

NIKADA NE SJEDI NA NASLON ZA RUKU!

NIKADA NE POSTAVLJAJTE NOGU (KOLJENO) NA SJEDALNI DIO PRILIKOM OTVARANJA, POVUCITE STRUK ZA OVU UPOTREBU!

OBAVEZAN RAZMAK MINIMALNO 50 cm IZMEĐU SOFE I GRUJAĆEG TIJELA!

NIKADA NE PODIŽITE SOFU ZA NASLON. MOŽE DOĆI DO PUKNUĆA I PODERANJA!

NIKADA NE ZATVARAJTE KREKET SA POSTELJINOM NA NJEMU!!

NIKADA NE PODIŽITE KUTNU GARNITURU PRILIKOM UGRADNJE!

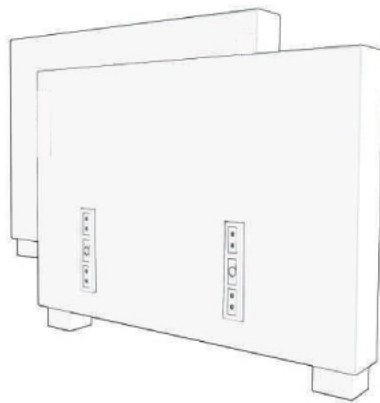
NIKADA NE PODIŽITE NASLON ZA RUKU.

- Kada je krevet otvoren, mehanizam nije predviđen za sjedenje.

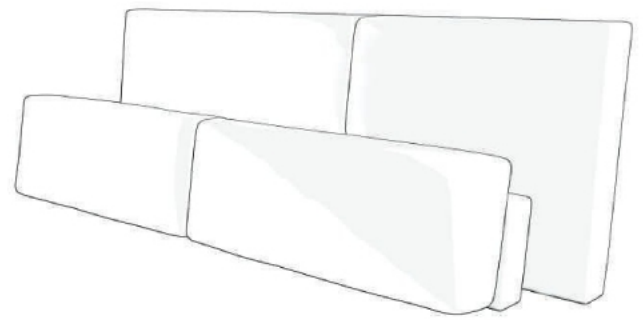
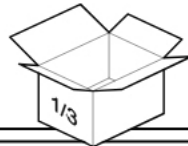
Preopterećenje ruba kreveta može oštetiti mehanizam.

-Uvijek pažljivo slijedite upute prilikom otvaranja i zatvaranja kreveta.

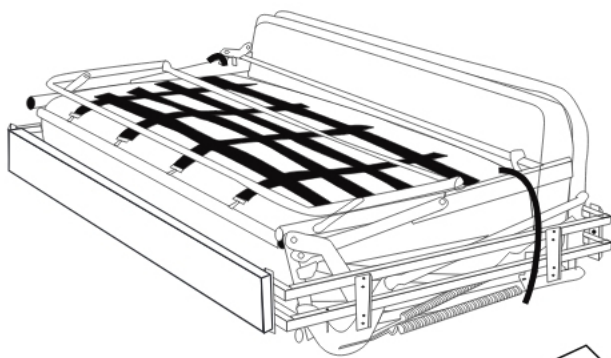
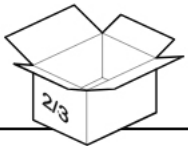
Ne otvarati abalažu oštrim predmetima



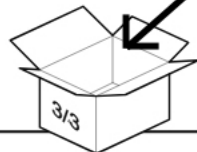
2 Rukonaslona



Leđa



Mehanizam, sedeći deo

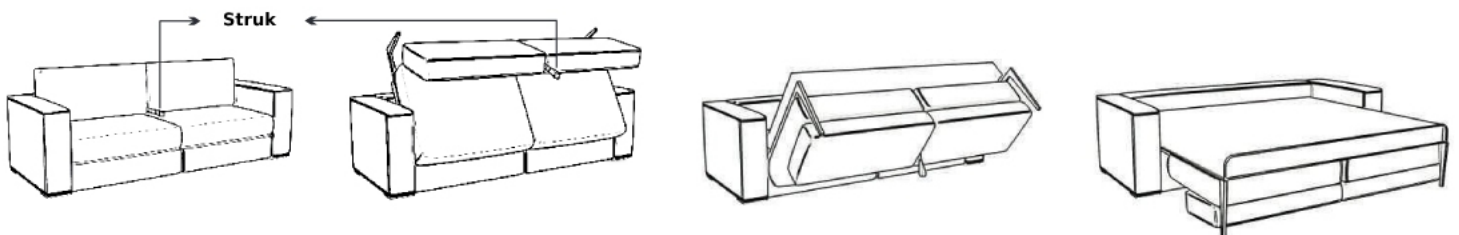


4 x POMOĆNE NOGE



4 x MATICA

Naš kauč se jednim povlačenjem pretvara u krevet



Otvorite sofu pomoću ručke (struk), koja se nalazi između jastuka na naslonu

UPOZORENJE!

Nemojte trljati mono materijal. To može oštetiti očnjak i dovesti do gubitka boje.

MJERE PREDOSTROŽNOSTI

Adekvatno se pridržavajte sljedećih pravila:

NIKADA NE SJEDI NA NASLON ZA RUKU!

NIKADA NE POSTAVLJAJTE NOGU (KOLJENO) NA SJEDALNI DIO PRILIKOM OTVARANJA, POVUKITE POLUGU (POJES) ZA OVU UPOTREBU!

OBAVEZAN RAZMAK MINIMALNO 50 cm IZMEĐU SOFE I GRIJAČEG TIJELA!

NIKADA NE PODIZAJTE SOFU ZA NASLON. MOŽE DOĆI DO PUKNUĆA I PODERANJA!

NIKADA NE ZATVARAJTE KREKET POSTELJINOM, DEKAMA (ITD.) NA NIE!!

NIKADA NE PODIZAJTE KUTNU GARNITURU PRILIKOM UGRADNJE!

NIKADA NE PODIZAJTE NASLON ZA RUKU.

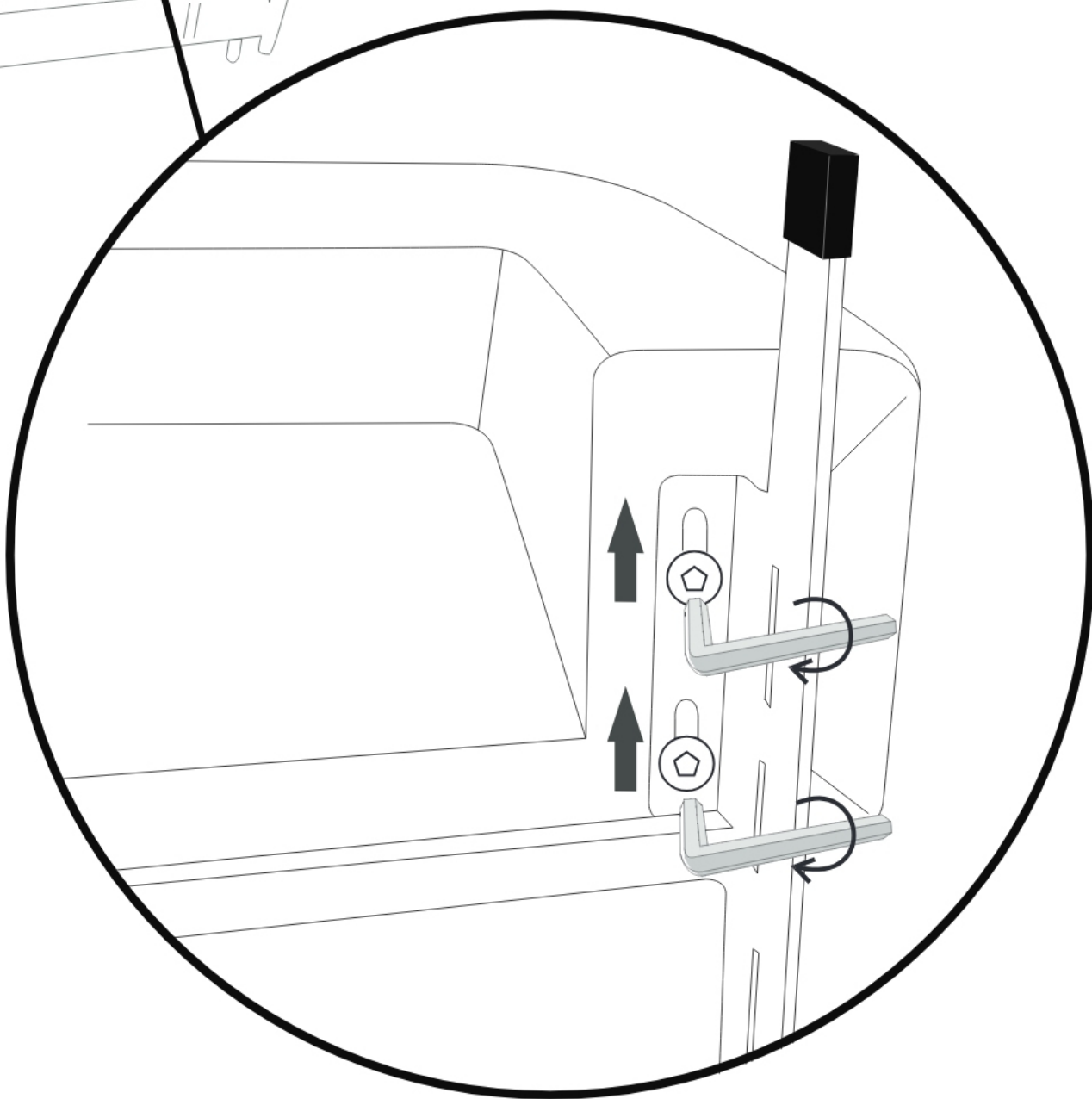
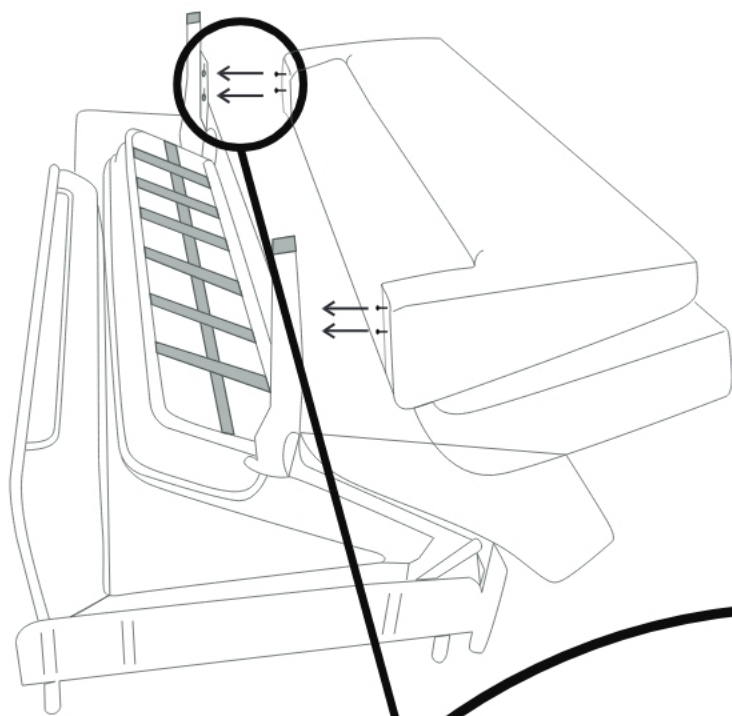
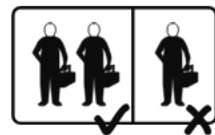
- Kada je krevet otvoren, mehanizam nije predviđen za sjedenje.

Preopterećenje ruba kreveta može oštetiti mehanizam.

-Uvijek pažljivo slijedite upute prilikom otvaranja i zatvaranja kreveta.

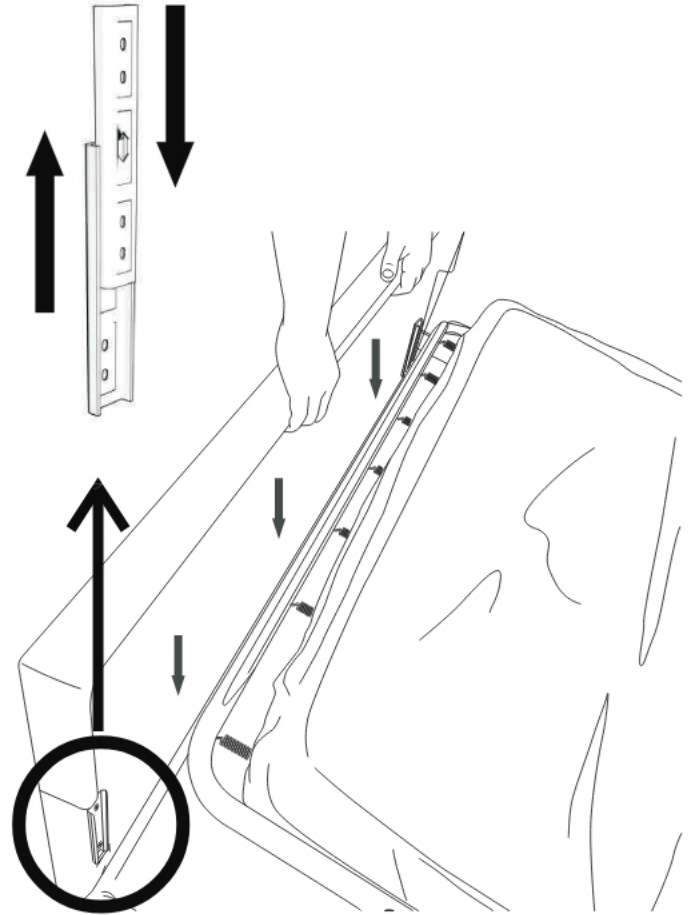
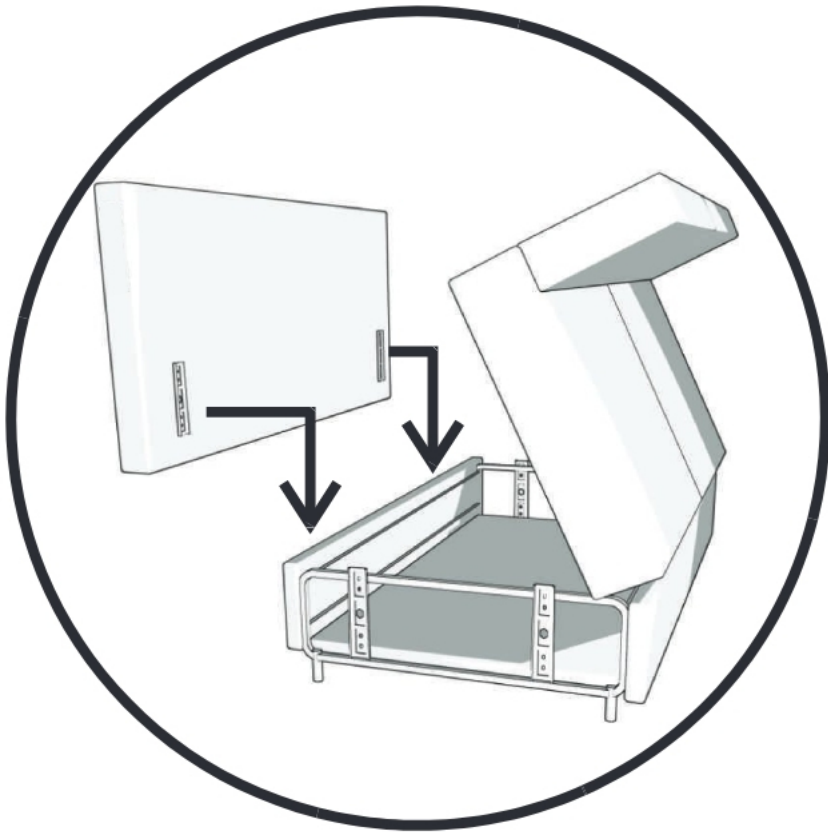
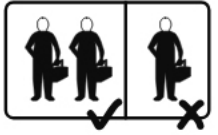
1

Montiranje naslona



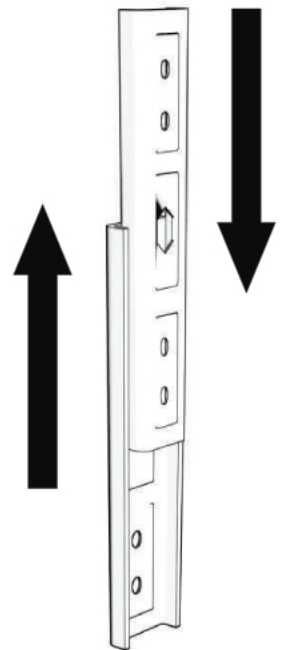
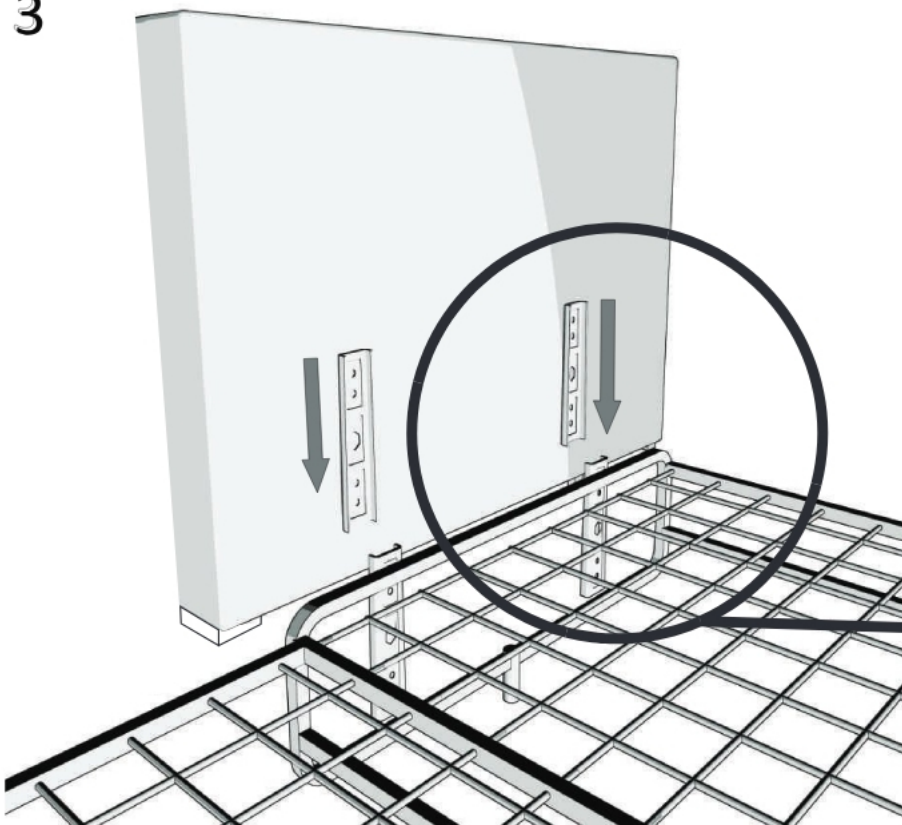
2

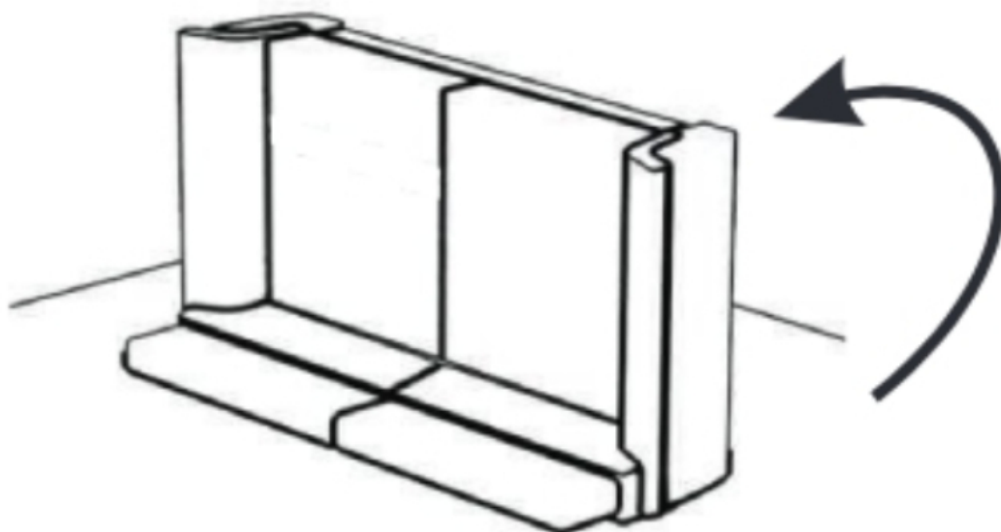
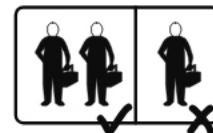
Montaža leđa



3

Montaža rukonaslona





Položite garnituru

