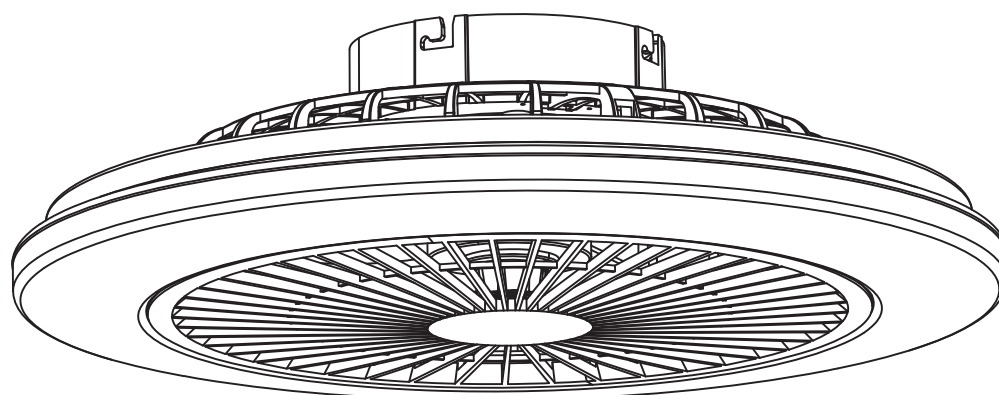




EGLO

my fan | my style



- Ⓛ DE Bedienungsanleitung
- Ⓛ EN Instruction Manual
- Ⓛ FR Mode d'emploi
- Ⓛ IT Istruzioni per l'uso
- Ⓛ NL Handleiding
- Ⓛ ES Instrucciones de uso
- Ⓛ PT Instruções de operação
- Ⓛ FI Käyttöohjeiden
- Ⓛ SE Bruksanvisningar
- Ⓛ CZ Návod k obsluze
- Ⓛ HU Üzemeltetési utasítások
- Ⓛ GR Οδηγίες χειρισμού
- Ⓛ RO Instrucțiuni de utilizare
- Ⓛ TR Kullanım talimatları
- Ⓛ BG Инструкции за експлоатация
- Ⓛ RU Инструкция по эксплуатации
- Ⓛ SR Uputstvo za upotrebu
- Ⓛ PL Instrukcja obsługi

DE

EN

FR

IT

NL

ES

PT

FI

SE

CZ

HU

GR

RO

TR

BG

RU

SR

PL

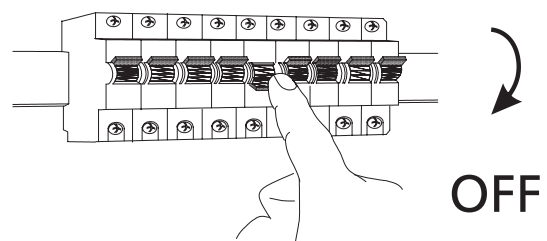
WINDLEY
35202



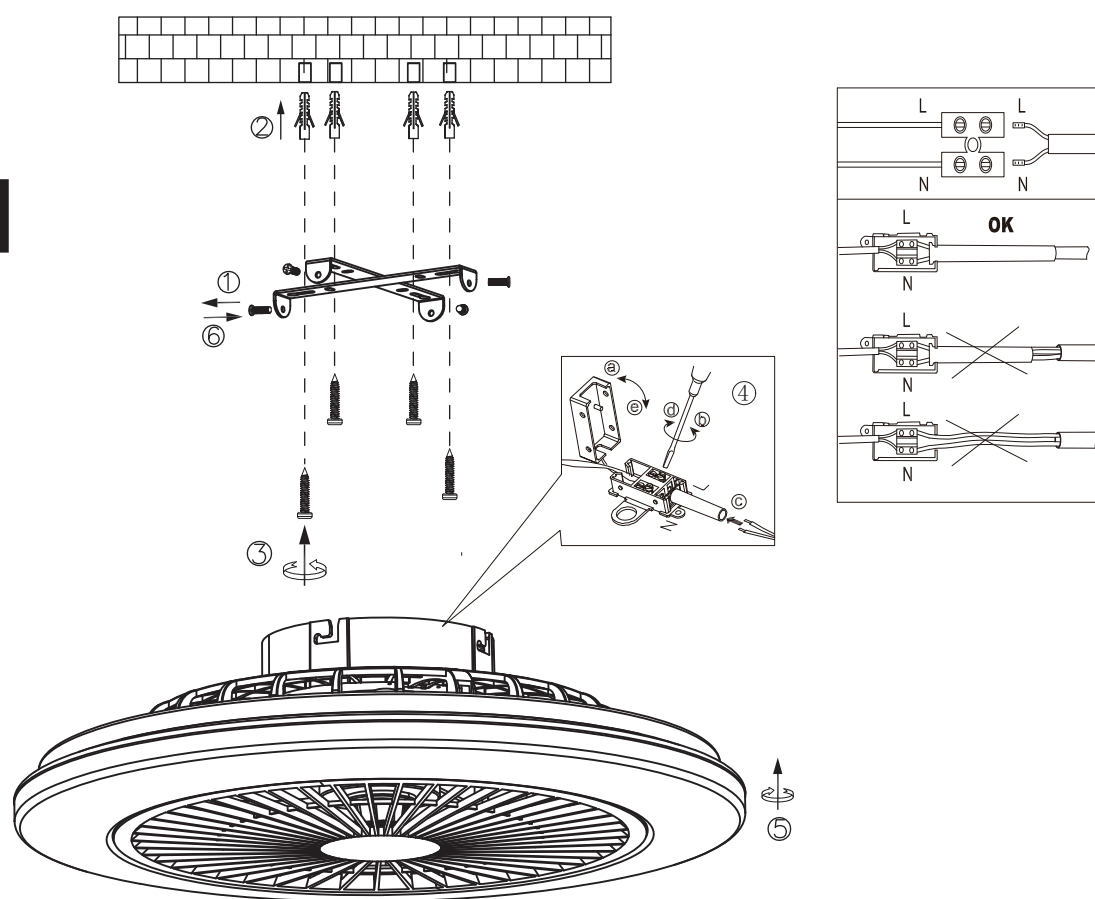
DE	Zu ihrer Sicherheit	Beachten Sie Warn- und Sicherheitshinweise!	Stromversorgung	Volt (Wechselspannung)	Watt (Wirkleistung)	Hertz (Frequenz)	Zur Verwendung in trockenen, geschlossenen Innenräumen.
EN	For your safety	Observe warnings and safety information!	Electricity	Volts (alternating voltage)	Watts (effective power)	Hertz (frequency)	For use in dry, closed indoor spaces.
FR	Pour votre sécurité	Tenez compte des avertissements et des informations de sécurité!	Électrique	Volts (tension alternative)	Watts (puissance effective)	Hertz (fréquence)	Pour une utilisation dans des espaces intérieurs secs et fermés.
IT	Sicurezza dell'utente	Rispettare le avvertenze e le informazioni di sicurezza!	Elettricità	Volt (voltaggio alternato)	Watt (potenza effettiva)	Hertz (frequenza)	Per l'uso in ambienti interni asciutti e chiusi.
NL	Voor uw veiligheid	Waarschuwingen en veiligheidsinstructies in acht nemen!	Elektriciteit	Volt (wisselspanning)	Watt (effectief vermogen)	Hertz (frequentie)	Voor gebruik in droge, gesloten binnenruimtes.
ES	Por su seguridad	¡Observe las advertencias y la información de seguridad!	Electricidad	Voltios (voltaje alterno)	Vatios (potencia efectiva)	Hertz (frecuencia)	Para uso en espacios interiores secos y cerrados.
PT	Para a sua segurança	Respeite os avisos e as informações de segurança!	Eletricidade	Volts (tensão alternada)	Watts (potência efetiva)	Hertz (frequência)	Para utilização em espaços interiores secos e fechados.
FI	Turvallisuuttasi varten	Huomioi varoitukset ja turvallisuutta koskevat ohjeet!	Sähkö	Voltti (vaihtojännite)	Watti (teho)	Hertsi (taajuus)	Käytetään kuivissa, suljetuissa sisätiloissa.
SE	För din säkerhet	Följ varningarna och säkerhetsinformationen!	Elektricitet	Volt (växelspänning)	Watt (effektstyrka)	Varo – kuuma pinta!	För användning i torra, slutna inomhusutrymmen.
CZ	Pro Vaši bezpečnost	Řiďte se výstražnými a bezpečnostní pokyny!	Elektrina	V (střídavé napětí)	W (účinný výkon)	Hertz (frekvenc)	Pro použití v suchých, uzavřených vnitřních prostorech.
HU	A biztonság érdekében	Tartsa be a figyelmeztetéseket és a biztonsági tájékoztatást.	Elektromosság	Volt (váltakozófeszültség)	Watt (hasznos teljesítmény)	Hz (frekvencia)	Száraz, zárt beltéri helyiségekben való használatra.
GR	Για την ασφάλειά σας	Λαμβάνετε υπόψη τις προειδοποιήσεις και τις πληροφορίες ασφαλείας!	Ηλεκτρισμός	Volts (εναλλασσόμενη τάση)	Watts (ενεργός ισχύς)	Hertz (συχνότητα)	Για χρήση σε ξηρούς, κλειστούς εσωτερικούς χώρους.
RO	Pentru siguranța dumneavoastră	Respectați informațiile de siguranță și avertismentele!	Electricitate	Volți (curent alternativ)	Watt (putere efectivă)	Hertzi (frecvența)	Pentru utilizare în spații interioare uscate și închise.
TR	Güvenliğiniz için	Uyarılara ve güvenlik bilgilerine dikkat edin!	Elektrik	Volt (alternatif gerilim)	Watt (aktif güç)	Hertz (frekans)	Kuru, kapalı iç mekanlarda kullanım için.
BG	За вашата безопасност	Спазвайте предупрежденията и информацията за безопасност!	Електричество	Волтове (променливо напрежение)	Ватове (ефективна мощност)	Херцове (честота)	За използване в сухи, затворени закрити помещения.
RU	Для вашей безопасности	Соблюдайте предупреждения и информацию по безопасности!	Электричество	В (напряжение переменного тока)	Вт (полезная мощность)	Гц (частота)	Для использования в сухих, закрытых помещениях.
SR	Radi vaše bezbednosti	Pridržavajte se upozorenja i informacije o bezbednosti!	Električna energija	Volti (promenljiv napon)	Vati (efektivna snaga)	Herc (frekvencija)	Za upotrebu u suvim, zatvorenim zatvorenim prostorima.
PL	Dotyczy bezpieczeństwa użytkownika	Stosować się do ostrzeżeń i wskazówek bezpieczeństwa!	Urządzenie elektryczne	V (napięcie przemiennie)	W (moc skuteczna)	Hz (częstotliwość)	Do stosowania w suchych, zamkniętych pomieszczeniach.



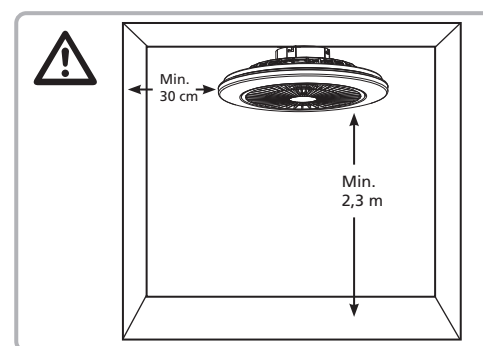
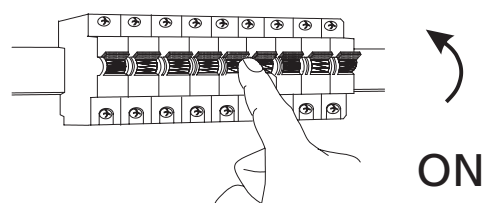
A



B

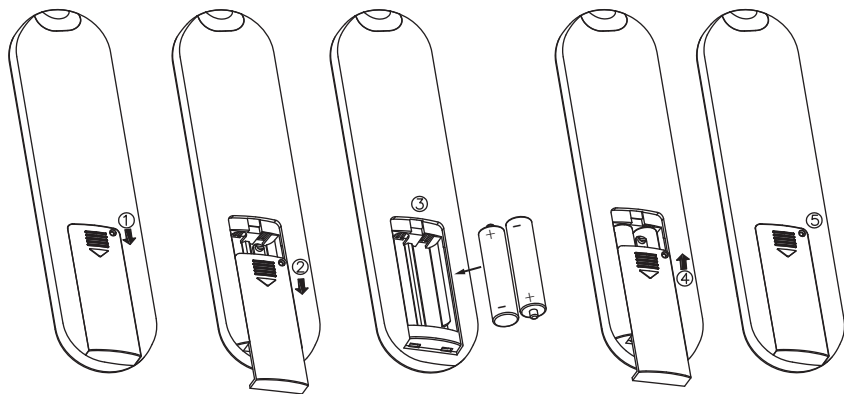
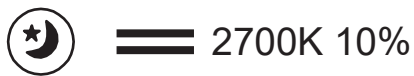
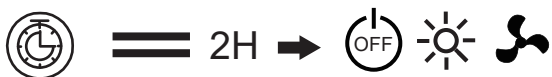
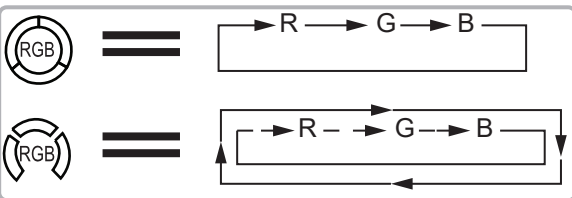
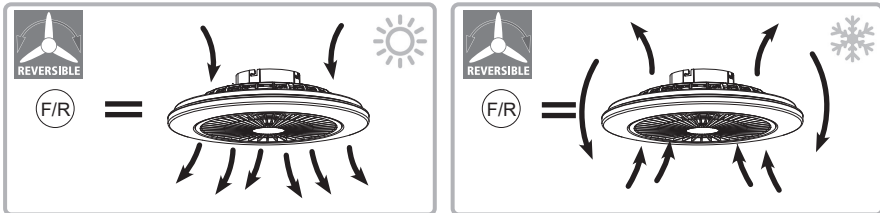
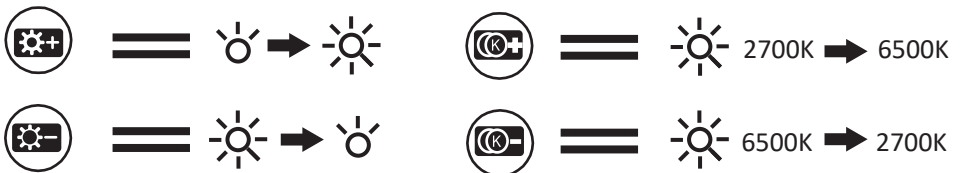
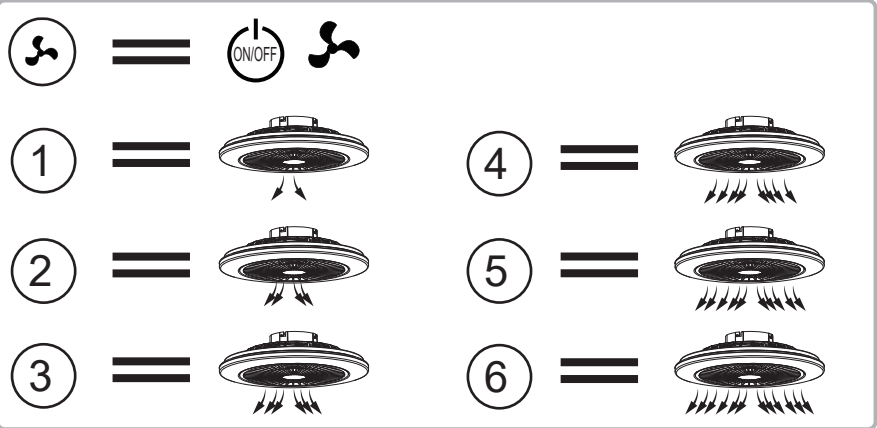
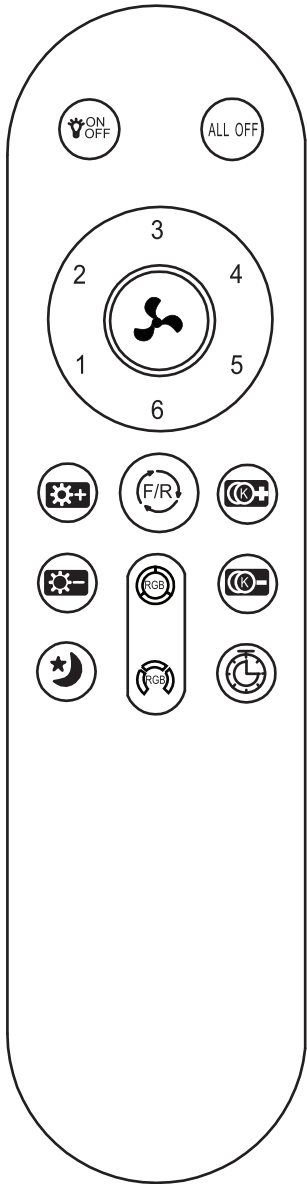


C





D



**35202****220–240 V~
50/60 Hz****18W (motor)
40W max. (LED)****Ø: 49,2cm(19,37")
H: 14,2cm(5,59")****1,62 kg
(3,56 lb)****2 x AAA 1,5V****DE**

Artikelnummer	Stromspannung	Stromverbrauch	Abmessungen	Gewicht	Batterie für die Fernbedienung
Item number	Operating voltage	Total output	Dimensions	Weight	Remote control battery
Numéro de l'article	Tension de fonctionnement	Sortie totale	Dimensions	Poids	Pile de la télécommande
Numero articolo	Tensione operativa	Potenza totale	Dimensioni	Peso	Batteria del telecomando
Artikelnummer	Werkspanning	Totaal vermogen	Afmetingen	Gewicht	Batterij afstandsbediening
Número de artículo	Tensión de funcionamiento	Salida total	Dimensiones	Peso	Batería del mando a distancia
Número ref.	Tensão de funcionamento	Saída total	Dimensões	Peso	Pilha do controlo remoto
Tuotenumero	Käyttöjännite	Kokonaislähtöteho	Mitat	Paino	Kaukosäätimen paristo
Artikelnummer	Driftspänning	Total effect	Dimensioner	Vikt	Batteri för fjärrkontroll
Číslo výrobku	Provozní napětí	Celkový výstup	Rozměry	Hmotnost	Baterie dálkového ovládání
Cikkszám	Üzemi feszültség	Teljes kimeneti teljesítmény	Méretetek	Súly	Távvezérlő elem
Κωδικός είδους	Τάση λειτουργίας	Ολική ισχύς εξόδου	Διαστάσεις	Βάρος	Μπαταρία τηλεχειριστηρίου
Numar articol	Voltaj operare	Putere totala debitata la ie'ire	Dimensiuni	Greutate	Baterie telecomandă
Ürün numarası	İsletme gerilimi	Toplam çı	Boyutlar	Ağırlık	Uzaktan Kumanda pili
Номер на артикула	Работно напрежение	Обща изходна мощност	Размери	Тегло	Батерия за дистанционно управление
Номер предмета	Рабочее напряжение	Мощность	xРазмеры	Масса	Батарея пульта дистанционного управления
Broj artikla	Napetost	Ukupna snaga	Dimenzije	Težina	Daljinski upravljač baterija
Nr pozycji	Napiecie robocze	Całkowita moc wyjściowa	Wymiary	Masa	Bateria pilota zdalnego sterowania

EN**FR****IT****NL****ES****PT****FI****SE****CZ****HU****GR****RO****TR****BG****RU****SR****PL****1 2 3 4 5 6**

3,2 6,3 9,06 12,2 15,1 18,6



600 830 946 1046 1120 1236



850 1220 1460 1700 1900 2173



4,43 3,23 2,69 2,32 2,10 1,95



38 41 45 48 52 57



DE

Reinigung: Oberflächenflecken oder Ansammlungen von Schmutz und Staub können mit einer leicht angefeuchteten weichen Bürste oder einem fusselfreien Tuch entfernt werden. Verwenden Sie KEINE Scheuermittel, da diese die Oberfläche beschädigen können. Verwenden Sie zur Reinigung Ihres Deckenventilators kein Wasser.

Wartung: Ziehen Sie alle 6 Monate mit einem Schraubendreher ALLE Schrauben nach. Die Reparatur oder der Austausch von Teilen der Sicherheitsaufhängung ist nur vom Hersteller, seinem Kundendienst oder entsprechend qualifizierten Personen durchzuführen.

EN

Cleaning: Surface smudges or an accumulation of dirt and dust can be removed by using only a slightly dampened soft brush or lint-free cloth. Do NOT use abrasive cleaning agents as they may damage the finish. Do not use water when cleaning your ceiling fan.

Maintenance: Every 6 months, retighten ALL screws with a screwdriver. The repair or replacement of parts of the safety suspension system shall be performed only by the manufacturer, its service agent, or suitably qualified persons.

FR

Nettoyage : Les taches superficielles ou l'accumulation de saleté et de poussière peuvent être éliminées à l'aide d'une brosse douce légèrement humidifiée ou d'un chiffon non pelucheux. N'utilisez PAS de nettoyeurs abrasifs car ils risquent d'endommager la finition. N'utilisez pas d'eau pour nettoyer votre ventilateur de plafond.

Pour la maintenance : Tous les 6 mois, resserrez TOUTES les vis avec un tournevis. La réparation et le remplacement des pièces du système de sécurité de suspension doivent uniquement être réalisés par le fabricant, son représentant ou toute personne qualifiée.

IT

Pulizia: Le macchie superficiali o gli accumuli di sporco e polvere possono essere rimossi con una spazzola morbida leggermente inumidita o un panno privo di lanugine. NON utilizzare detergenti abrasivi perché potrebbero danneggiare la finitura. Non utilizzare acqua per pulire il ventilatore a soffitto.

Manutenzione: Ripassare TUTTE le viti con un cacciavite ogni 6 mesi. La riparazione o la sostituzione di parti del sistema di sospensione di sicurezza deve essere svolta solo dal produttore, dal suo agente addetto all'assistenza o da personale adeguatamente qualificato.

NL

Schoonmaken: Vlekken op het oppervlak of ophoping van vuil en stof kunnen worden verwijderd met een licht bevochtigde zachte borstel of pluisvrije doek. Gebruik GEEN schurende schoonmaakmiddelen omdat deze de afwerking kunnen beschadigen. Gebruik geen water om uw plafondventilator schoon te maken.

Onderhoud: Draai om de 6 maanden ALLE schroeven aan met een schroevendraaier. Reparatie of vervanging van onderdelen van het veiligheidsophangstelsysteem mag uitsluitend worden uitgevoerd door de fabrikant, diens onderhoudsmonteur of een erkende vakman.

ES

Limpieza: Las manchas superficiales o la acumulación de suciedad y polvo pueden eliminarse con un cepillo suave ligeramente humedecido o con un paño sin pelusas. NO utilice limpiadores abrasivos ya que pueden dañar el acabado. No utilice agua para limpiar su ventilador de techo.

Mantenimiento: Cada 6 meses, apriete TODOS los tornillos con un destornillador. La reparación o el reemplazo de las piezas del sistema de suspensión de seguridad debe ser realizada solo por el fabricante, el servicio técnico autorizado o personas debidamente calificadas.

PT

Limpeza: As manchas superficiais ou a acumulação de sujidade e pó podem ser removidas com uma escova macia ligeiramente humedecida ou um pano que não largue pêlos. NÃO utilize produtos de limpeza abrasivos, pois podem danificar o acabamento. Não utilize água para limpar a ventoinha de teto.

Manutenção: Reaperte, a cada 6 meses, TODOS os parafusos com uma chave de parafusos. A reparação ou substituição de peças do sistema de suspensão de segurança deve ser executada apenas pelo fabricante, pelo seu técnico de manutenção ou pessoas com as devidas qualificações.

FI

Puhdistus: Pintatahrat tai lian ja pölyn kertymät voidaan poistaa kevyesti kostutetulla pehmeällä harjalla tai nukkaamattomalla liinalla. ÄLÄ käytä hankaavia puhdistusaineita, koska ne voivat vahingoittaa pintaa. Älä käytä vettä kattotuulettimen puhdistamiseen.

Huolto: KAIKKI ruuvit on kiristettävä ruuvimeisselillä uudelleen 6 kuukauden välein. Turvaripustusjärjestelmän osien korjaaminen tai vaihtaminen on annettava ainoastaan valmistajan, sen huoltoedustajan tai alan muun ammattilaisen tehtäväksi.

SE

Rengöring: Ytliga fläckar eller ansamlingar av smuts och damm kan tas bort med en lätt fuktad mjuk borste eller luddfri trasa. Använd INTE slipande rengöringsmedel eftersom de kan skada ytbehandlingen. Använd inte vatten för att rengöra din takfläkt.

Underhåll: Var 6:e månad ska ALLA skruvar dras åt med en skruvmejsel. Reparation eller utbyte av delar i systemet för säkerhetsupphängning ska utföras av tillverkaren, dennes servicerepresentant eller personer med lämplig behörighet.

CZ

Čištění: Povrchové skvrny nebo nahromaděné nečistoty a prach lze odstranit lehce navlhčeným měkkým kartáčkem nebo hadříkem, který nepouští vlákná. NEPOUŽÍVEJTE abrazivní čisticí prostředky, protože by mohly poškodit povrchovou úpravu. K čištění stropního ventilátoru nepoužívejte vodu.

Údržba: Každých 6 měsíců dotáhněte VŠECHNY šrouby pomocí šroubováku. Opravu nebo výměnu součástí systému bezpečnostního zavěšení smí provést pouze výrobce, jeho servisní zástupce nebo příslušně kvalifikovaná osoba.

HU

Tisztítás: A felületi foltokat vagy a felgyülemlett szennyeződésekét és port enyhén megnedvesített puha kefével vagy szőszmentes ruhával lehet eltávolítani. NE használjon súroló hatású tisztítószerkeket, mivel azok károsíthatják a felületet. Ne használjon vizet a mennyezeti ventilátor tisztításához.

Karbantartás: 6 havonta húzzon meg MINDEN csavart csavarhúzóval. A biztonsággi felfüggesztési rendszer alkatrészeinek javítását vagy cseréjét csak a gyártó, annak szervizképviselője vagy megfelelő képzéssel rendelkező szakember végezheti.

GR

Καθαρισμός: Οι επιφανειακοί λεκέδες ή η συσσώρευση βρωμιάς και σκόνης μπορούν να αφαιρεθούν με μια ελαφρά βρεγμένη μαλακή βούρτσα ή ένα πανί χωρίς χνούδι. ΜΗΝ χρησιμοποιείτε λειαντικά καθαριστικά, καθώς μπορεί να προκαλέσουν ζημιά στο φινιρίσμα. Μην χρησιμοποιείτε νερό για να καθαρίσετε τον ανεμιστήρα οροφής σας.

Συντήρηση: Ανά έξι μήνες πρέπει να ξανασφίγγετε ΟΛΕΣ τις βίδες με ένα κατασβίδι. Η επισκευή ή αντικατάσταση εξαρτημάτων του συστήματος ανάρτησης ασφαλούς πρέπει να εκτελείται μόνο από τον κατασκευαστή, τον αντιπρόσωπο τεχνικής υποστήριξης ή από άτομα που διαθέτουν την κατάλληλη τεχνική εκπαίδευση.

RO

Curățare: Pete de suprafață sau o acumulare de murdărie și praf pot fi îndepărtate folosind doar o perie moale ușor umezită sau o cârpă fără scame. NU utilizați agenți de curățare abrazivi, deoarece aceștia pot deteriora finisajul. Nu utilizați apă atunci când curățați ventilatorul de tavan.

Întreținere: La fiecare 6 luni, strângeți TOATE șuruburile cu o șurubelniță. Repararea sau înlocuirea pieselor sistemului de suspensie de siguranță trebuie efectuată numai de către producător, agentul de service sau de persoane calificate corespunzător.

TR

Temizlik: Yüzeydeki lekeler veya biriken kir ve toz sadece hafifçe nemlendirilmiş yumuşak bir fırça veya tüy bırakmayan bir bez kullanılarak temizlenebilir. Yüzeye zarar verebileceğinden aşındırıcı temizlik maddeleri KULLANMAYIN. Tavan vantilatörünüzü temizlerken su kullanmayın.

Bakım: TÜM vidaları 6 ayda bir tornavida yardımıyla yeniden sıkın. Emniyet süspan-siyon sistemine ait parçaların tamiri ya da değiştirilmesi işlemi; imalatçı, teknik servis ya da uzmanlık sahibi kişiler tarafından gerçekleştirilmelidir.

BG

Почистване: Повърхностните петна или натрупването на мръсотия и прах могат да бъдат отстранени само с помощта на леко навлажнена мека четка или кърпа без властинки. НЕ използвайте абразивни почистващи препарати, тъй като те могат да повредят покритието. Не използвайте вода, когато почиствате вентилатора си за таван.

Поддръжка: Затягнете ВСИЧКИ винтове с отвертка на всеки 6 месеца. Ремонтът и смяната на части от системата за безопасно окачване трябва да се извършват от производителя, негов обслужващ представител или лице с подходяща компетентност.

RU

Чистка: Пятна на поверхности или скопление грязи и пыли можно удалить с помощью слегка увлажненной мягкой щетки или безворсовой ткани. НЕ используйте абразивные чистящие средства, так как они могут повредить отделку. Не используйте воду при чистке потолочного вентилятора.

Техническое обслуживание: Каждые 6 месяцев следует с помощью отвертки выполнять повторную затяжку ВСЕХ винтов. Ремонт или замена деталей предохранительной подвесной системы должны выполняться только производителем, его агентом по обслуживанию или лицами, обладающими соответствующей квалификацией.

SR

Čišćenje: Z rahlo navlaženim mehkim čopičem ali krpo, ki ne pušča vlaken, lahko odstranite površinske madeže ali nakopičeno umazanijo in prah. NE uporabljajte abrazivnih čistilnih sredstev, saj lahko poškodujejo površino. Pri čiščenju stropnega ventilatorja ne uporabljajte vode.

Održavanje: Svakih 6 meseci zavrnite SVE šrafove šrafciгерom. Popravku ili zamenu delova sistema sigurnosnog vešanja izvode samo proizvođač, njegov serviseri ili odgovarajuća kvalifikovana lica.

PL

Czyszczenie: Smugi na powierzchni lub nagromadzony brud i kurz można usunąć za pomocą lekko zwilżonej miękkiej szczotki lub niestrzępiącej się szmatki. NIE używaj ściernych środków czyszczących, ponieważ mogą one uszkodzić wykończenie. Do czyszczenia wentylatora sufitowego nie należy używać wody.

Konserwacja: Co 6 miesięcy dokręć WSZYSTKIE śruby wkrętakiem. Części bezpiecznego układu zawieszenia może wymieniać lub naprawiać producent, autor-zowany serwis lub odpowiednio wykwalifikowany personel.



EGLO
my fan | my style

EGLO LEUCHTEN GmbH
Heiligkreuz 22
6136 Pill
Austria
www.eglo.com

version: 01