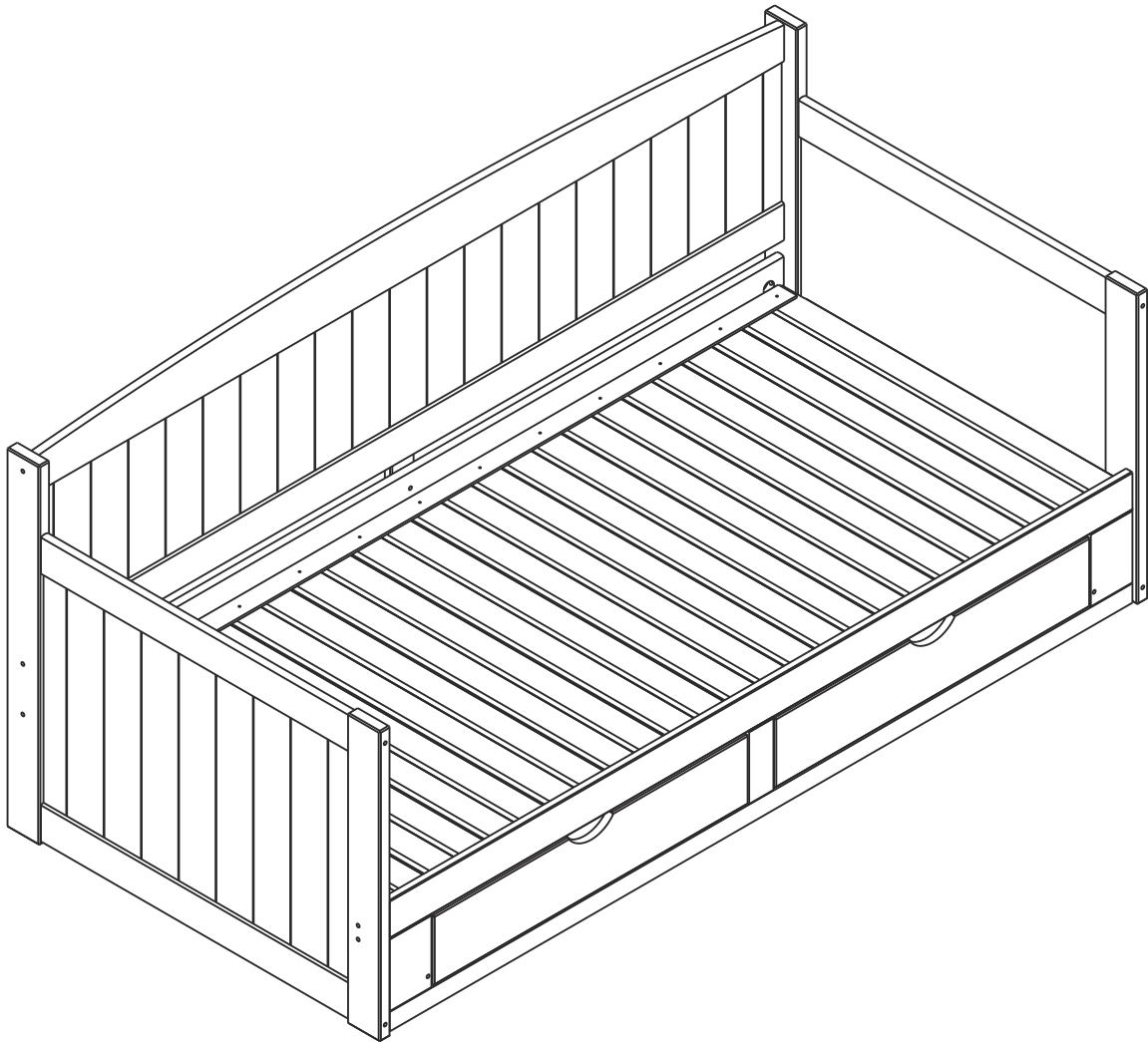


STORM II

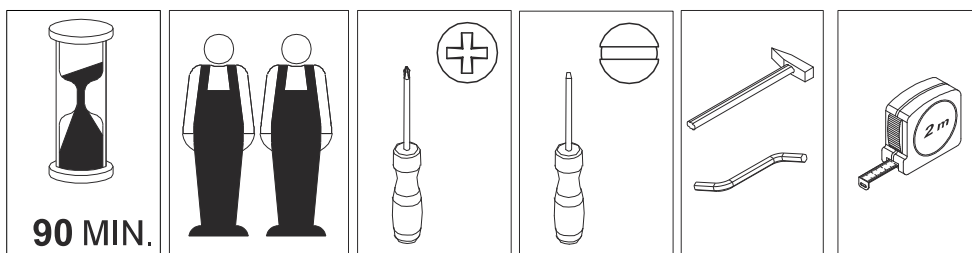
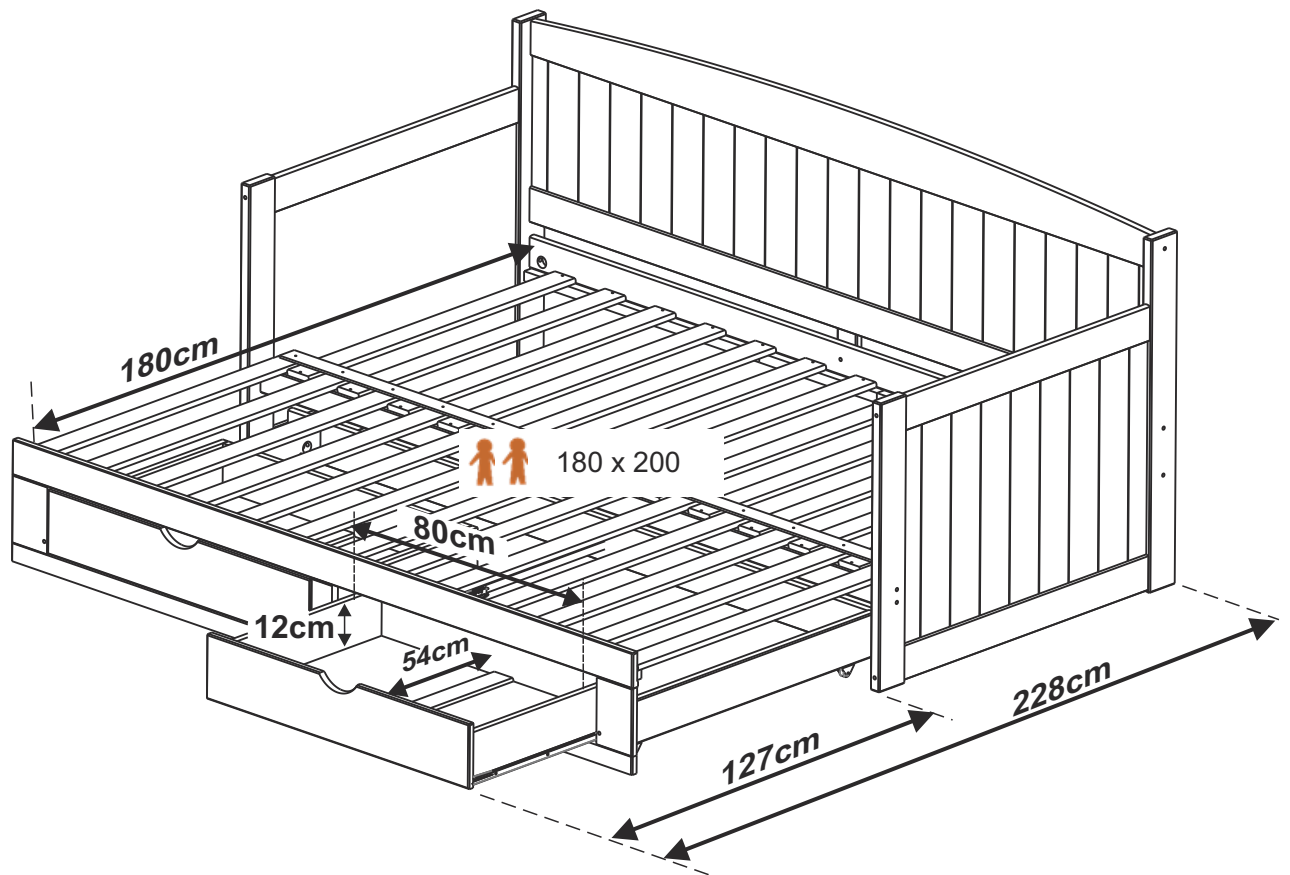
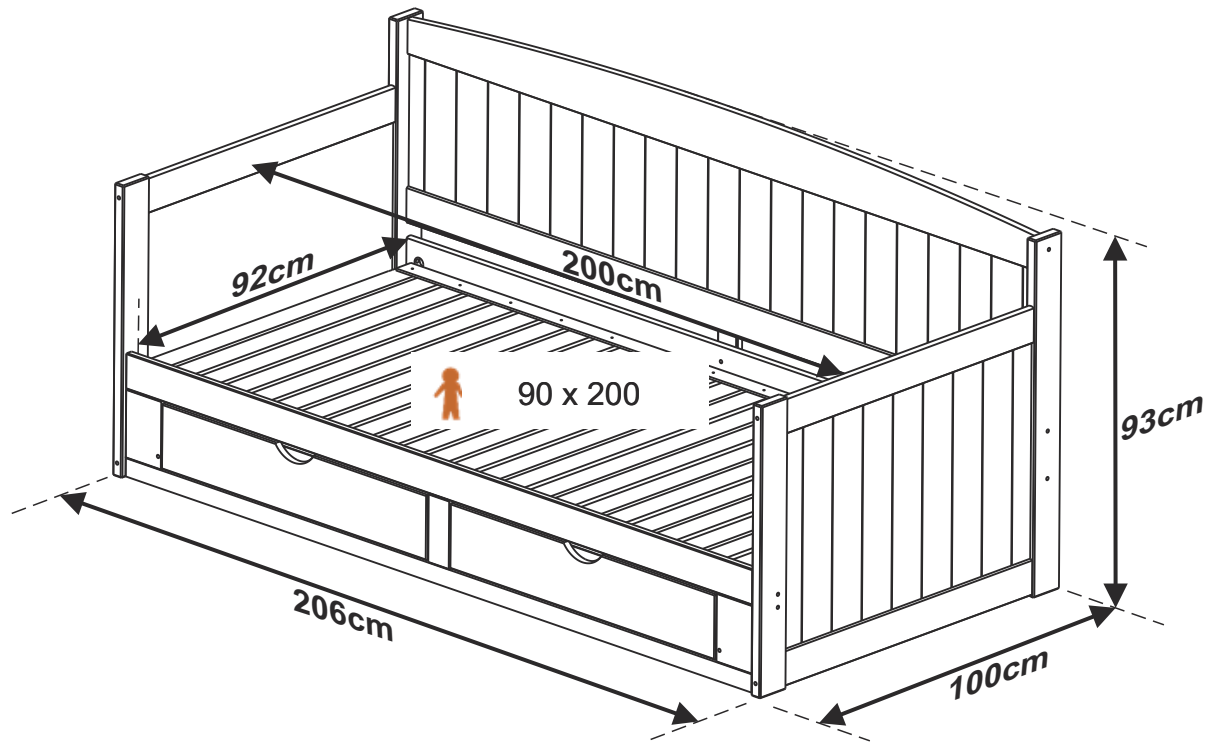
DAYBED EXTENSIBLE 90/180X200

0025610001/03 - WEIß / WHITE

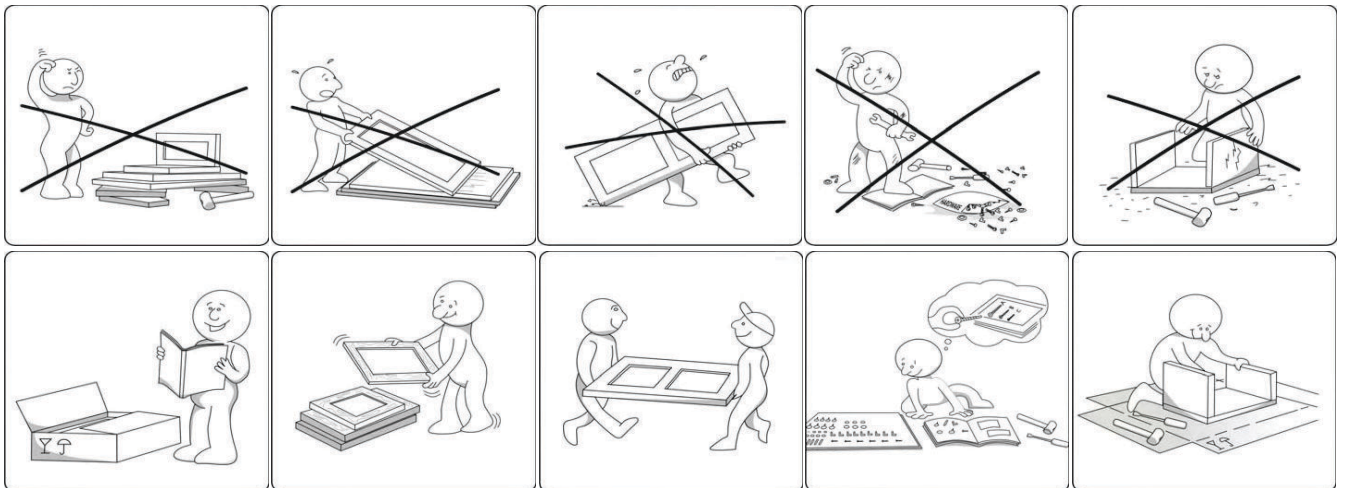
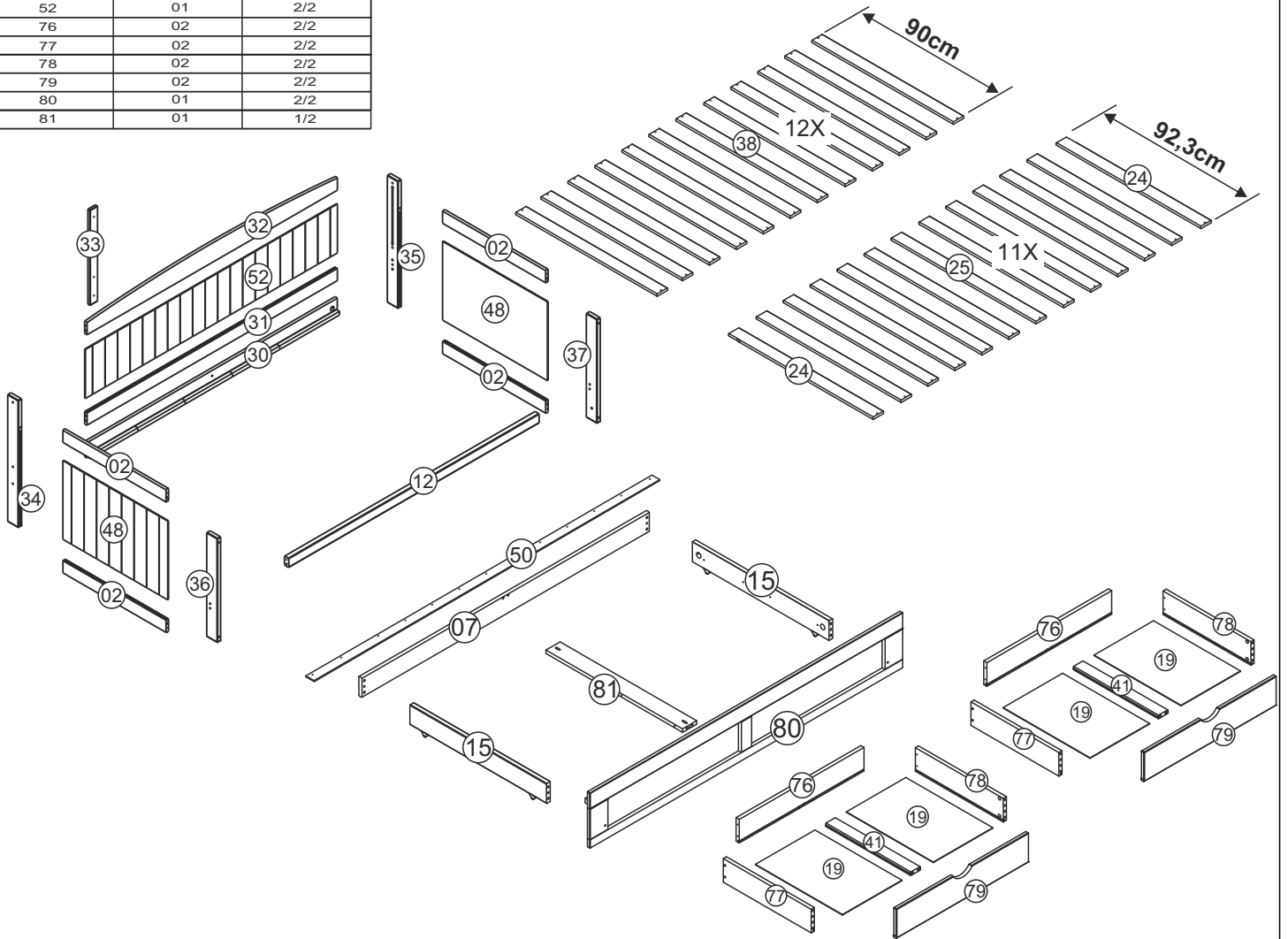
0025610001/04 - TAUPE / TAUPE

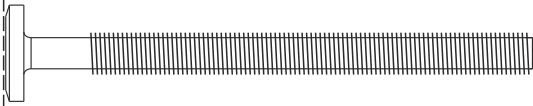

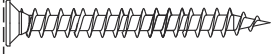
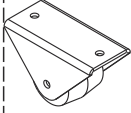
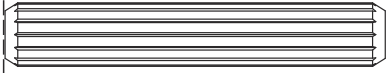
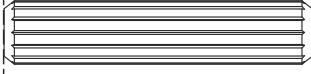
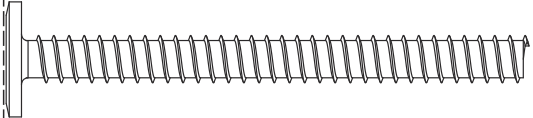
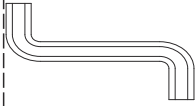

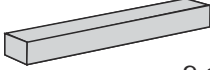




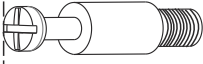
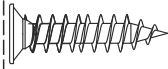


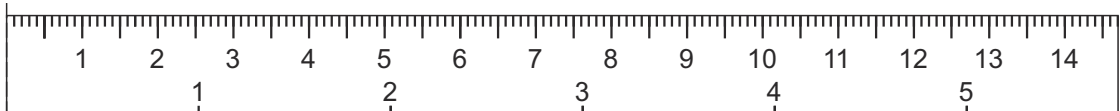
Nicht empfohlen für Kinder unter 6 Jahren


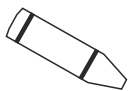
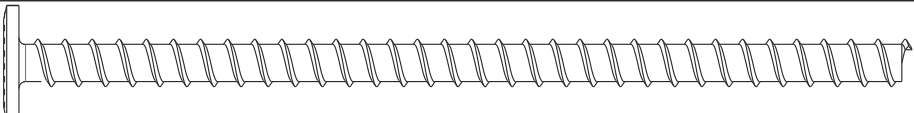
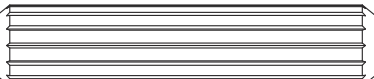
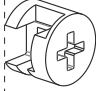


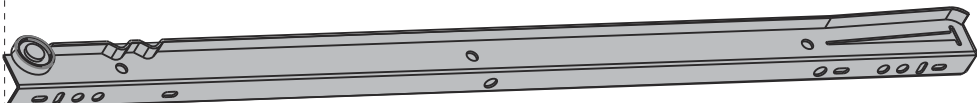
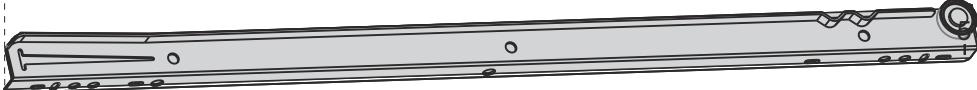

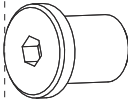
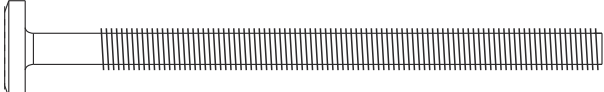


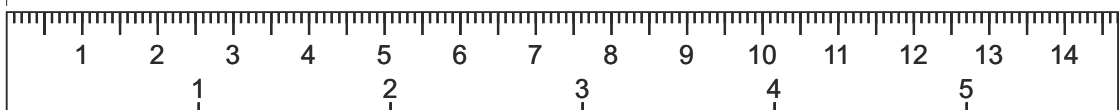
TEIL NUMMER PIECE NUMBER	MENGE AMOUNT	PAKET BOX
02	04	1/2
07	01	2/2
12	01	2/2
15	02	2/2
19	04	2/2
24	02	1/2
25	11	1/2
30	01	2/2
31	01	2/2
32	01	2/2
33	01	2/2
34	01	1/2
35	01	1/2
36	01	1/2
37	01	1/2
38	12	1/2
41	02	1/2
48	02	1/2
50	01	2/2
52	01	2/2
76	02	2/2
77	02	2/2
78	02	2/2
79	02	2/2
80	01	2/2
81	01	1/2




A		1/4 x 70	08
B		1/4	06
C		4,0 x 35	49
D		RD 20	04
E		Ø 10 x 50	16
F		Ø10 x 40	12
G		7 x 70	02
H			01
I	 	9,1cm	02
J		3/16 x 1" 1/4	01
K		1/4	06
L		Ø8 x 35	16
M		Ø6 X 8.0	08
N			08
O		4.0 x 20	21

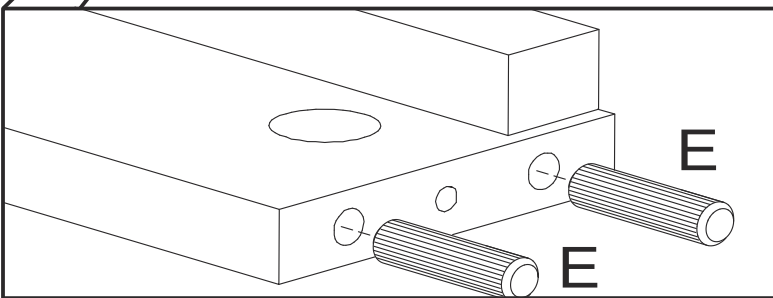
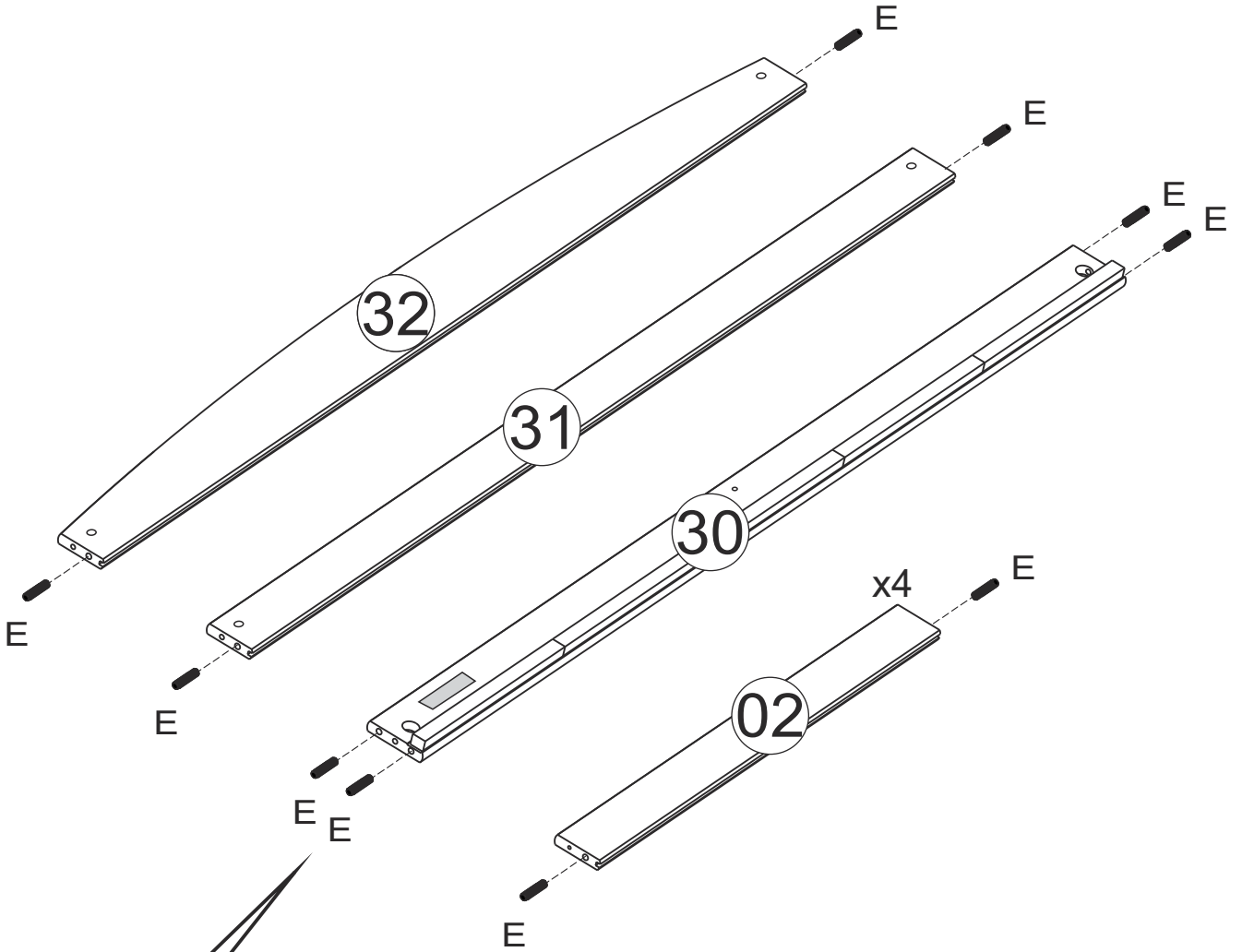


P	 Bei Bedarf verwenden Sie Kreide um kleine Unebenheiten ausbessern. 	01
Q		08 7 x 130
R		02 HELICOIDAL Ø10 X 50
S		08
T		02
U		02
V		02
W		02
Y		24 Ø3.5 X 16
X		01 3/16 X 13 - CAB 17
Z		04 1/4 X 80



1

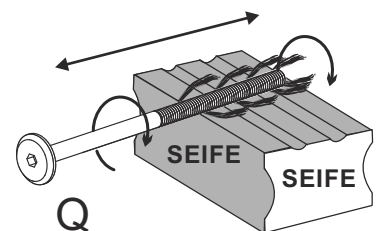
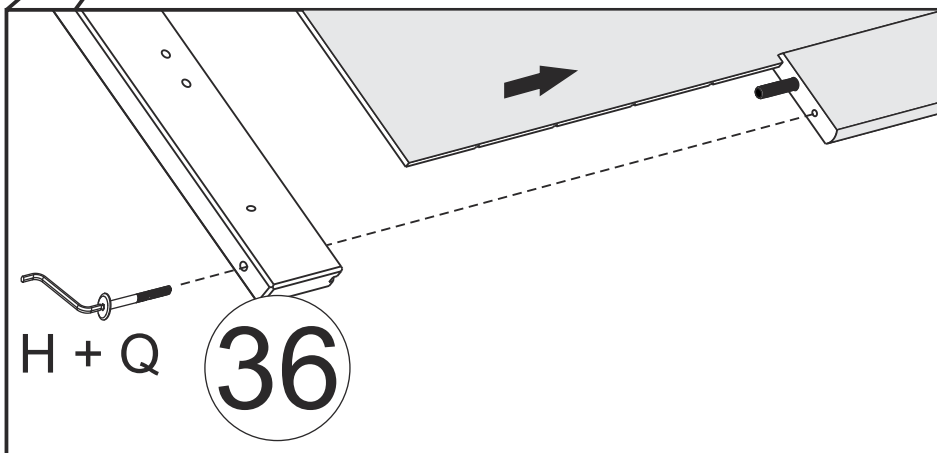
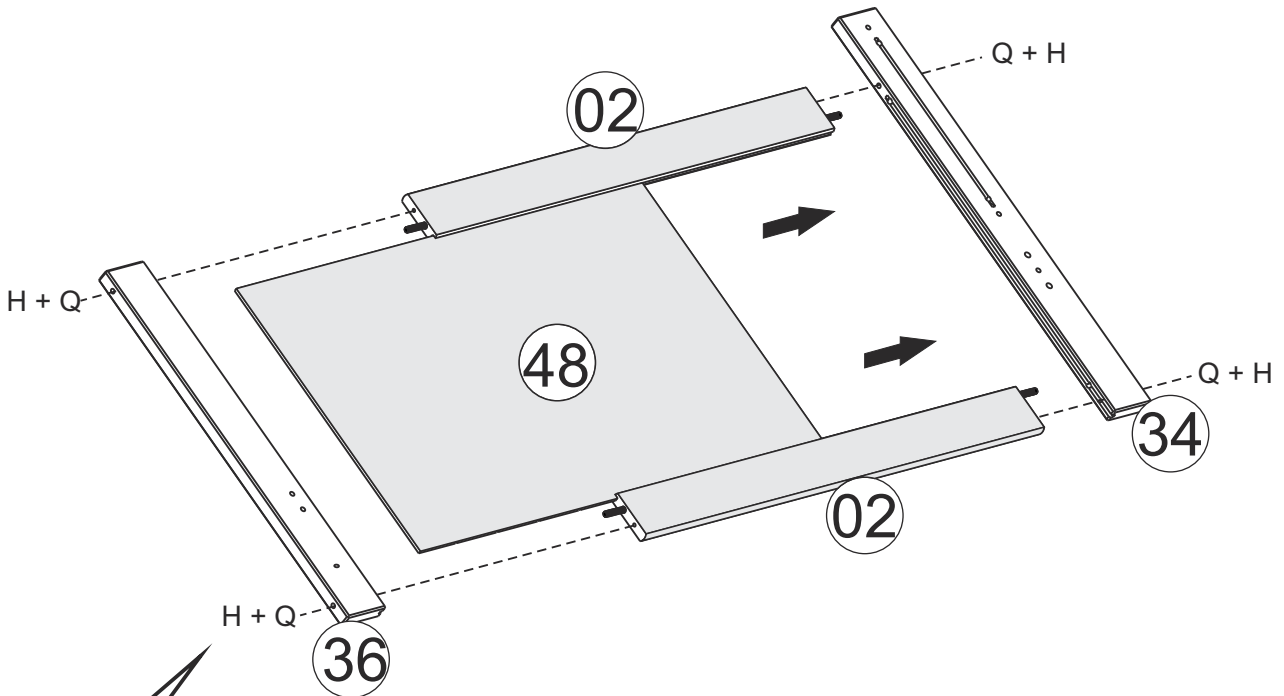
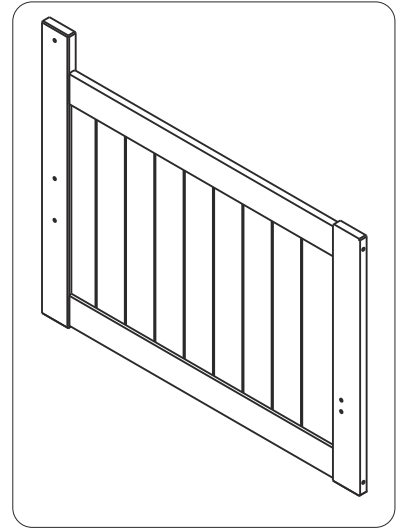
E  x 16
ø10 x 50



2

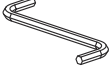
Q x 04
7 x 130 x 17

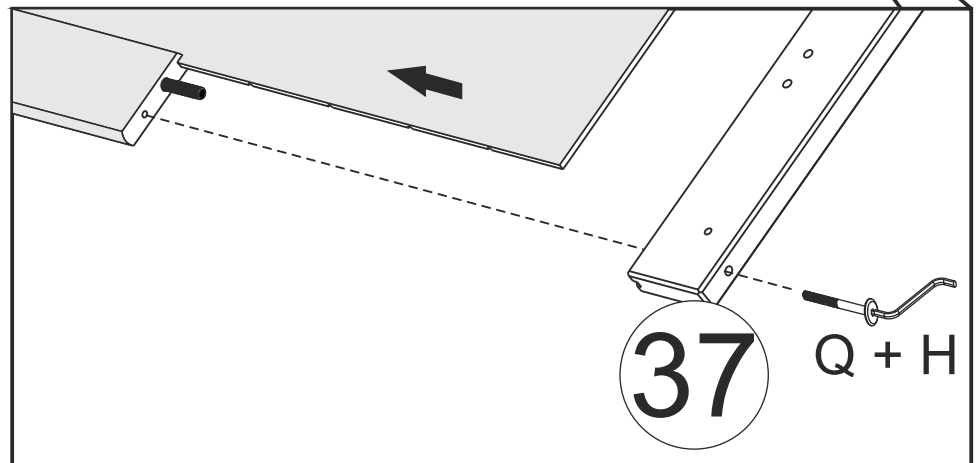
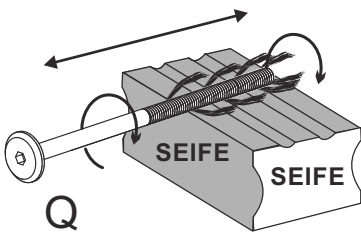
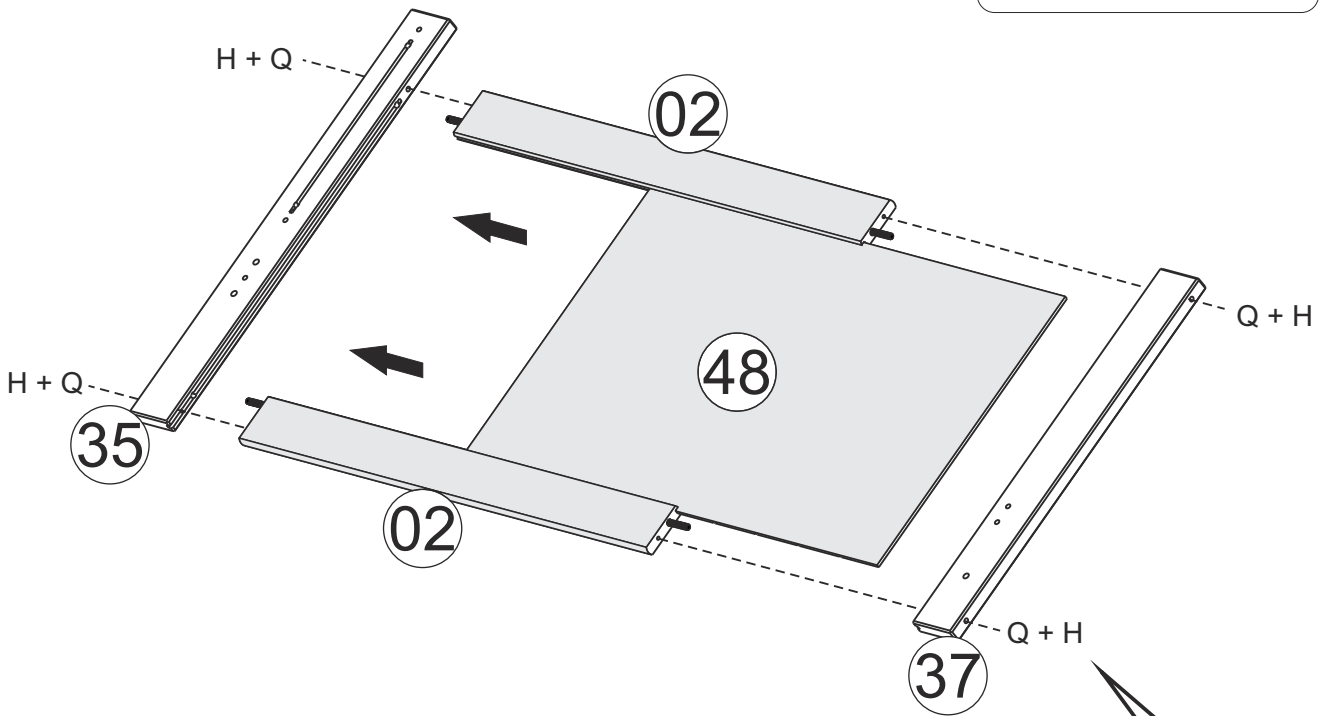
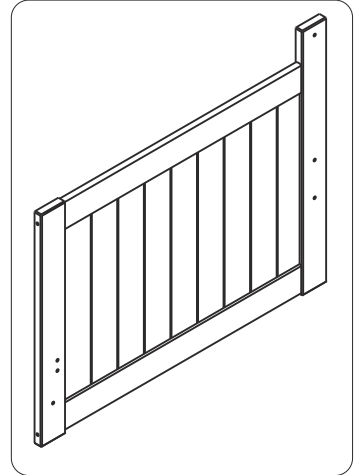
H x 01



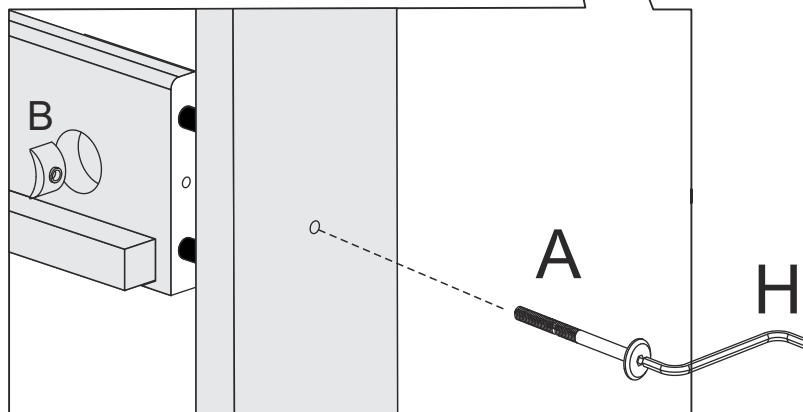
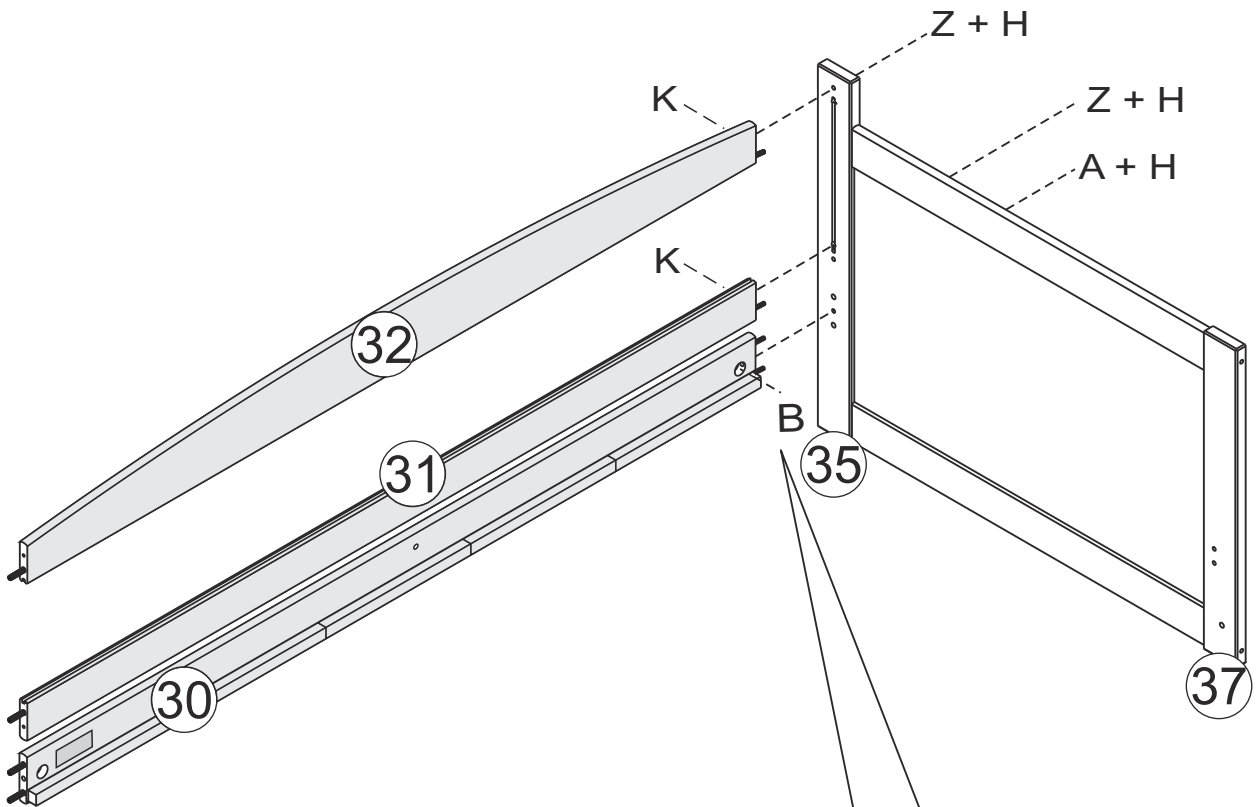
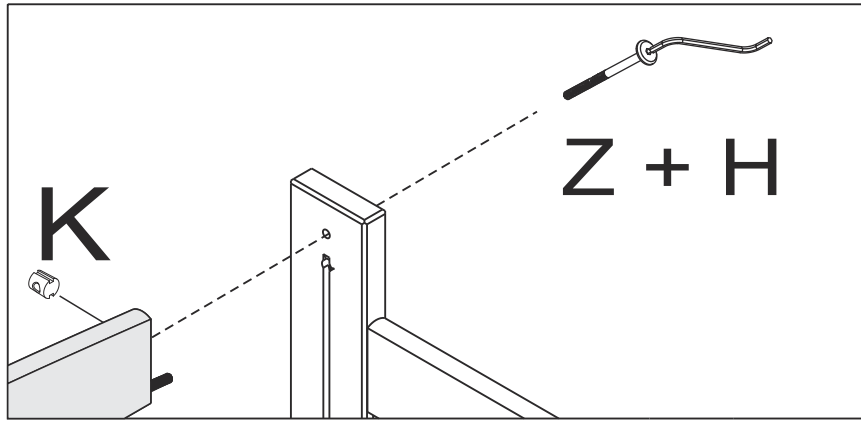
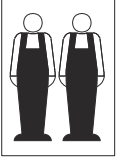
3

Q  7 x 130 x 04

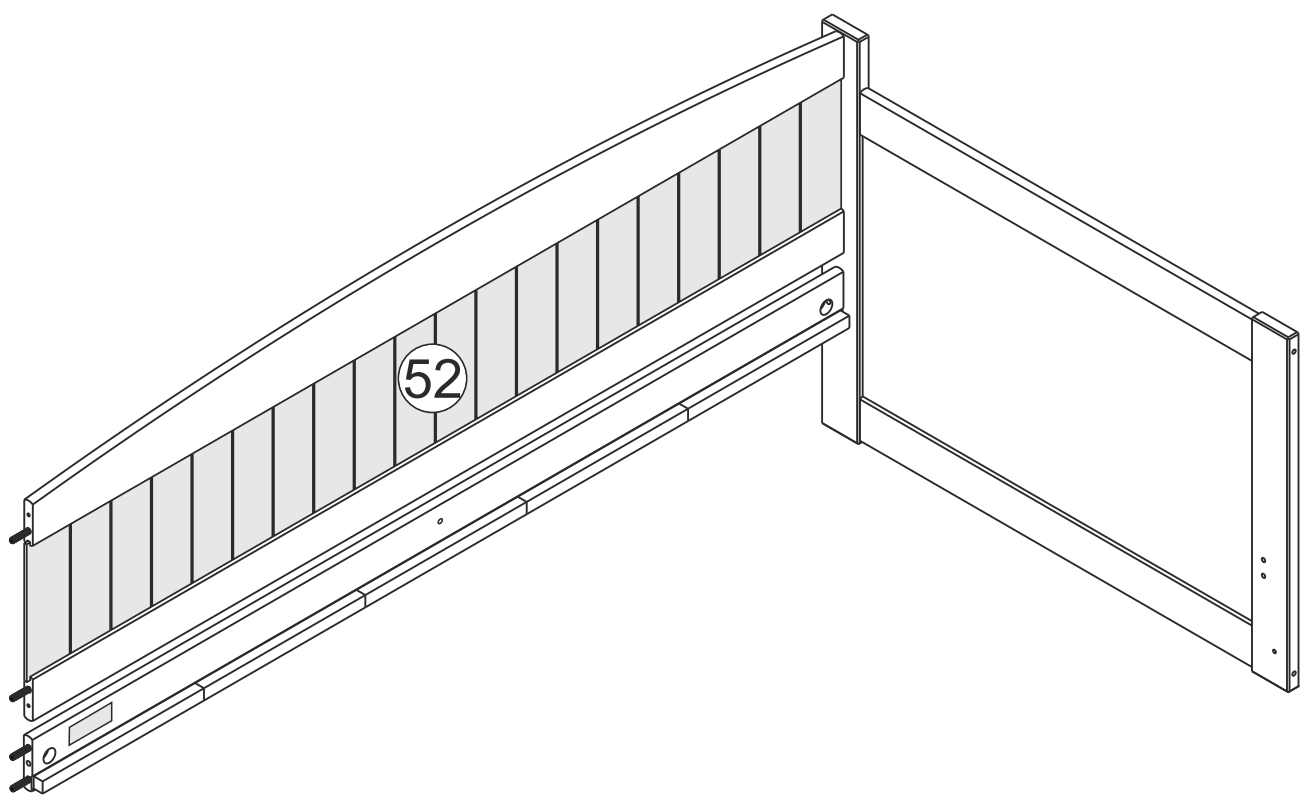
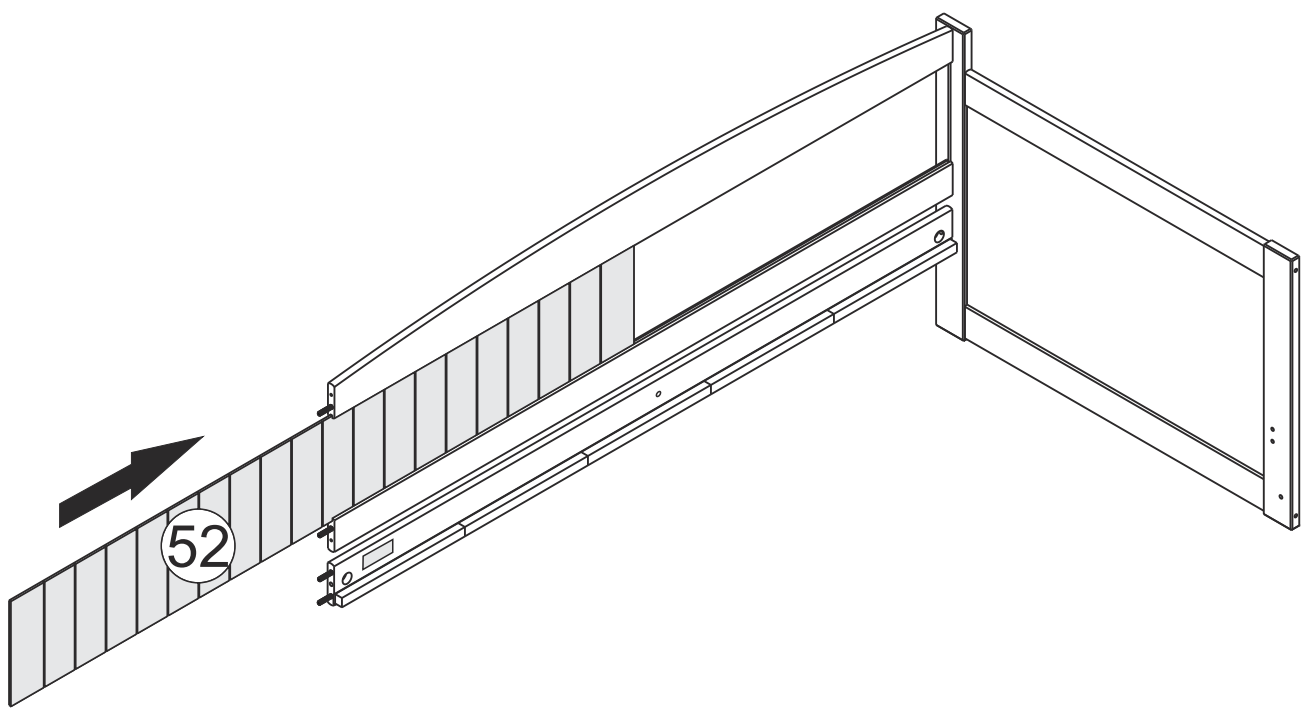
H  x 01



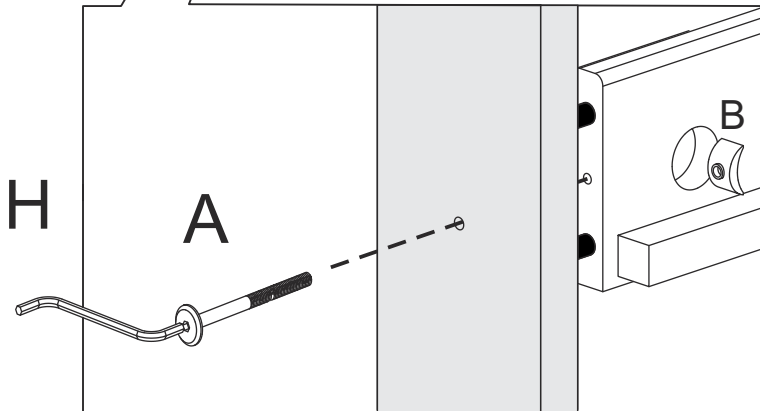
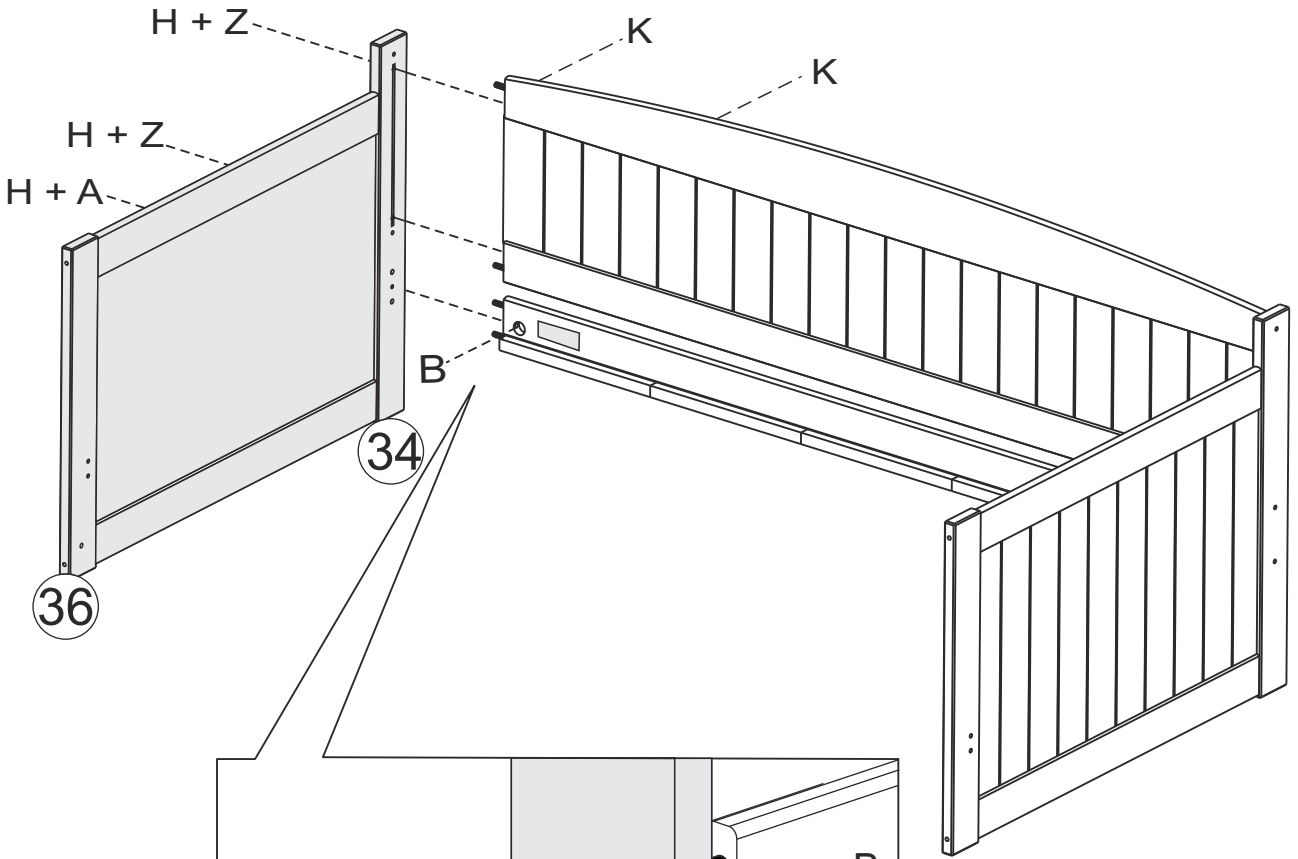
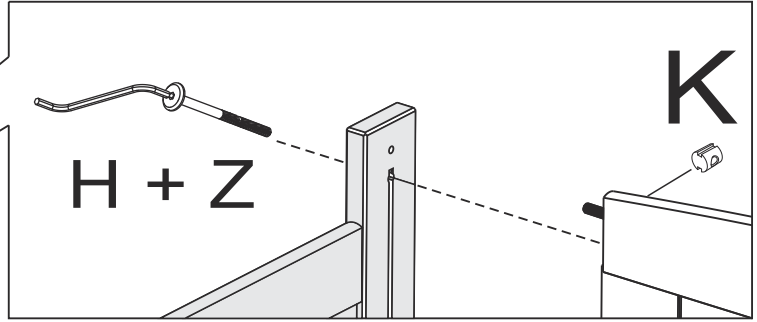
- | | | | | | |
|----------|---------------------------|---------------|---------------|---------------|---------------------------|
| 4 | A x 01
1/4 x 70 | B x 01 | K x 02 | H x 01 | Z x 02
1/4 x 80 |
|----------|---------------------------|---------------|---------------|---------------|---------------------------|



5



- | | | | | | |
|----------|---------------------------|---------------|---------------|---------------|---------------------------|
| 6 | A x 01
1/4 x 70 | B x 01 | K x 02 | H x 01 | Z x 02
1/4 x 80 |
|----------|---------------------------|---------------|---------------|---------------|---------------------------|




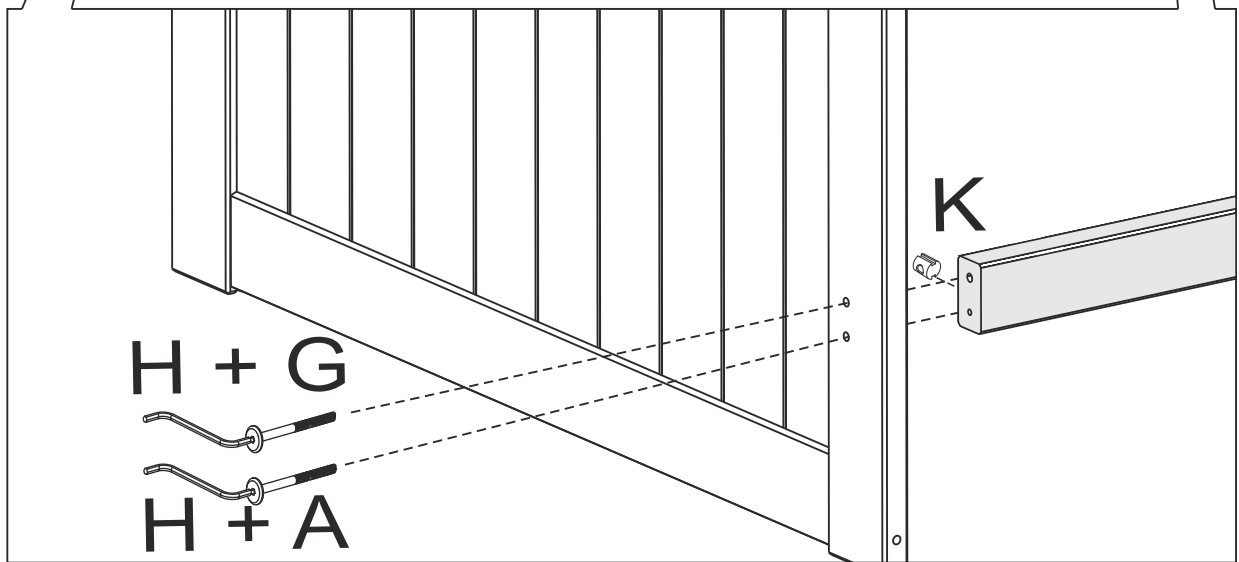
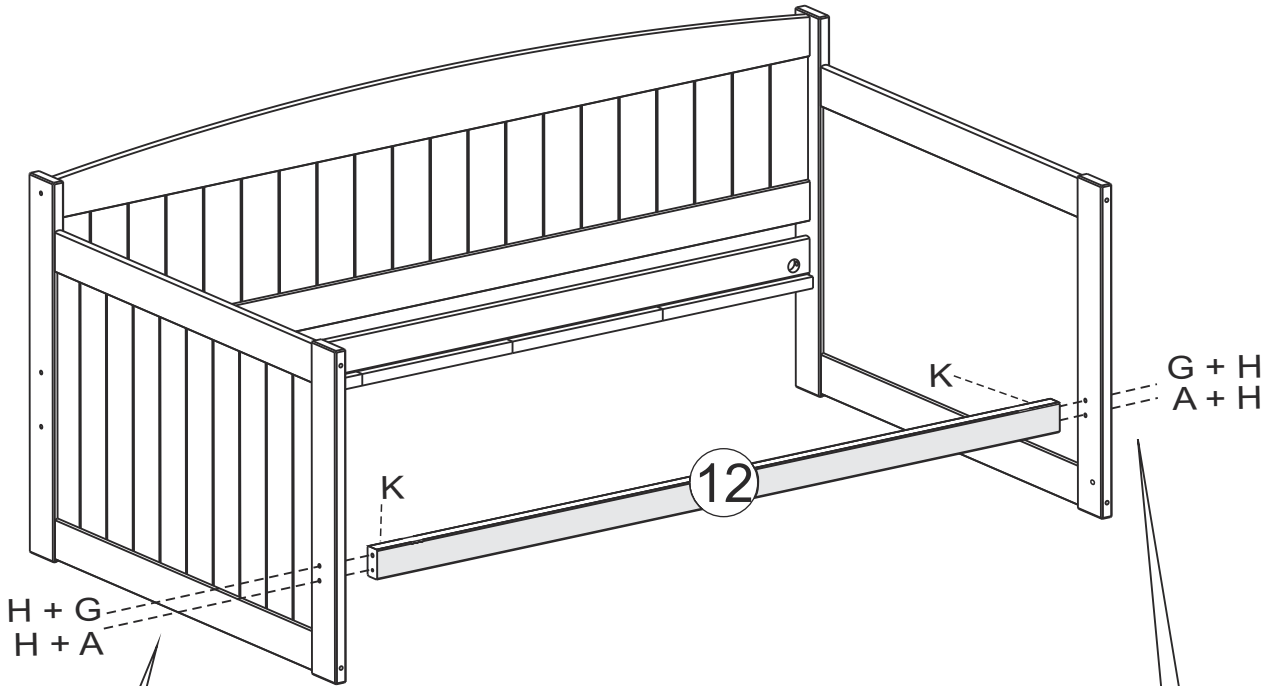
7

A  x 02
1/4 x 70

G  x 02
7 x 70

K  x 02

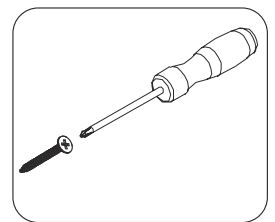
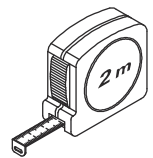
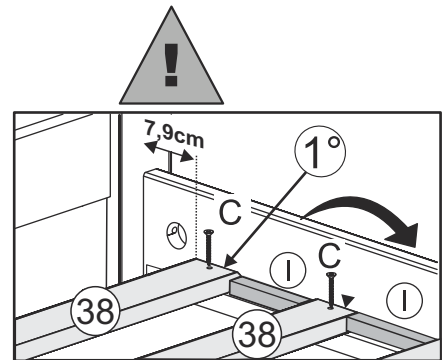
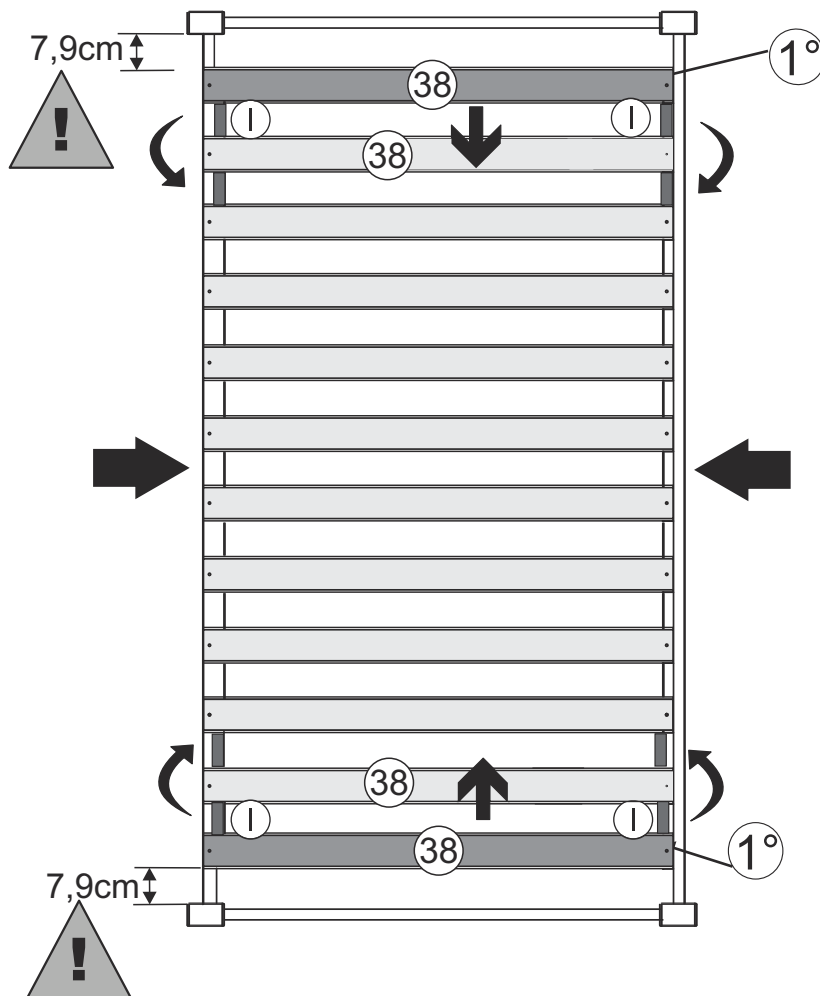
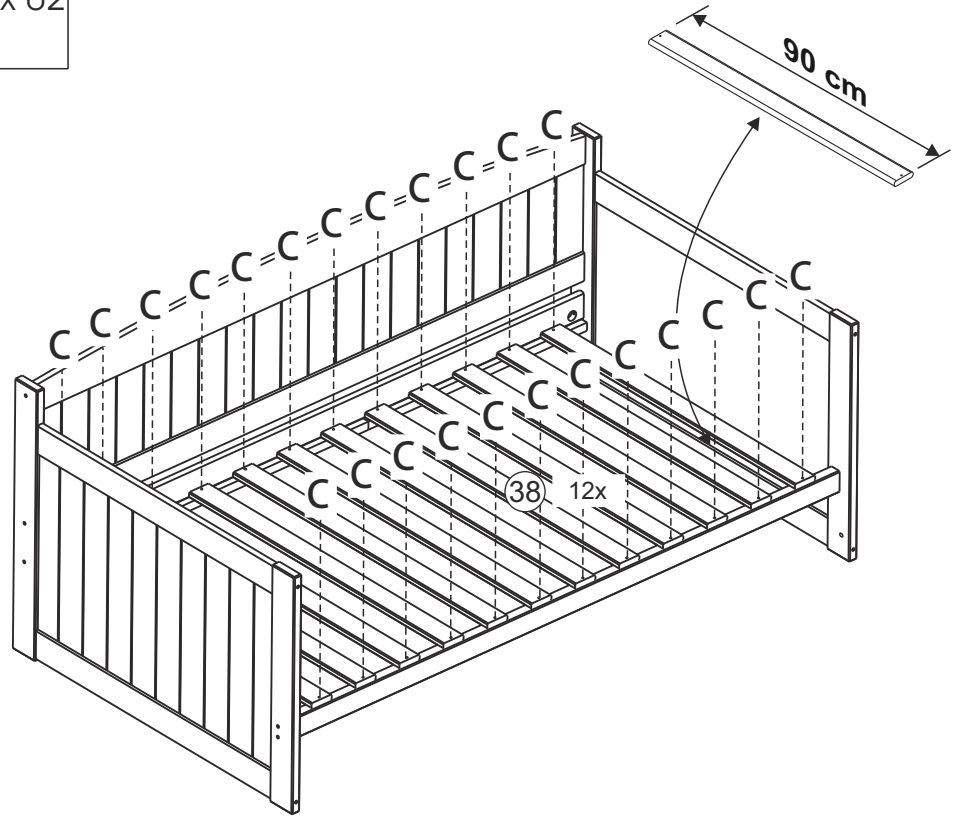
H  x 01



8

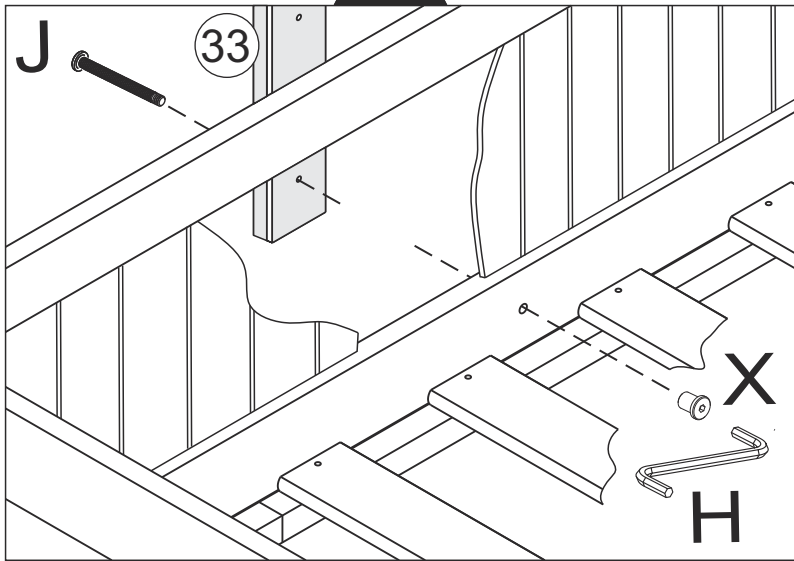
C x 24
4,0 x 35

I x 02
9,1 cm

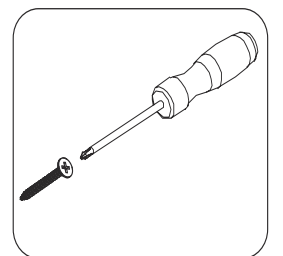
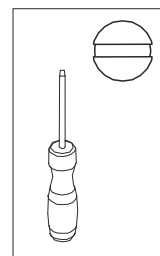
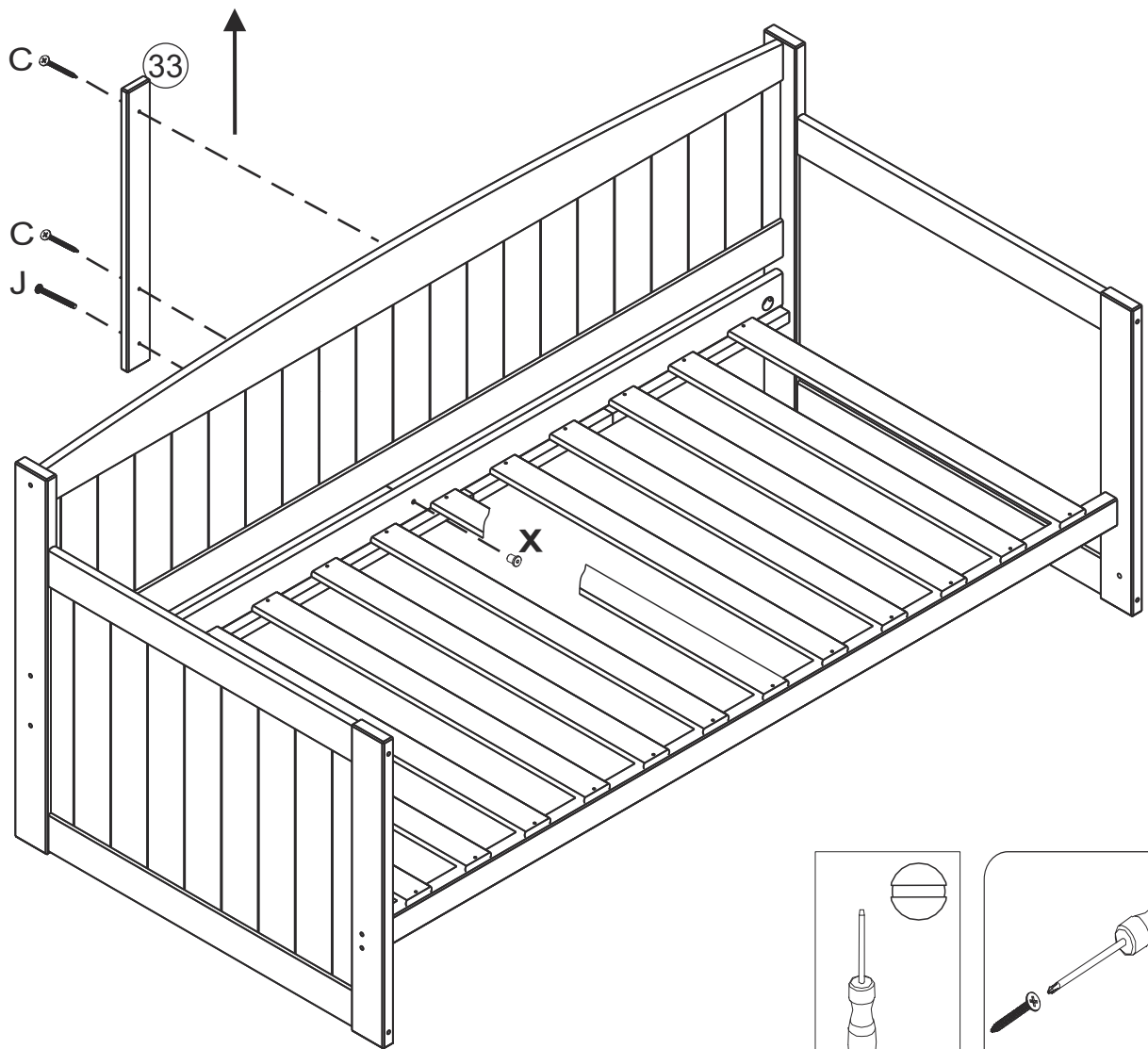
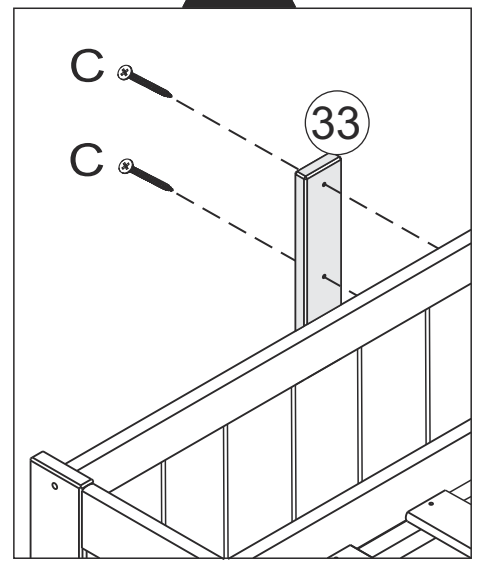


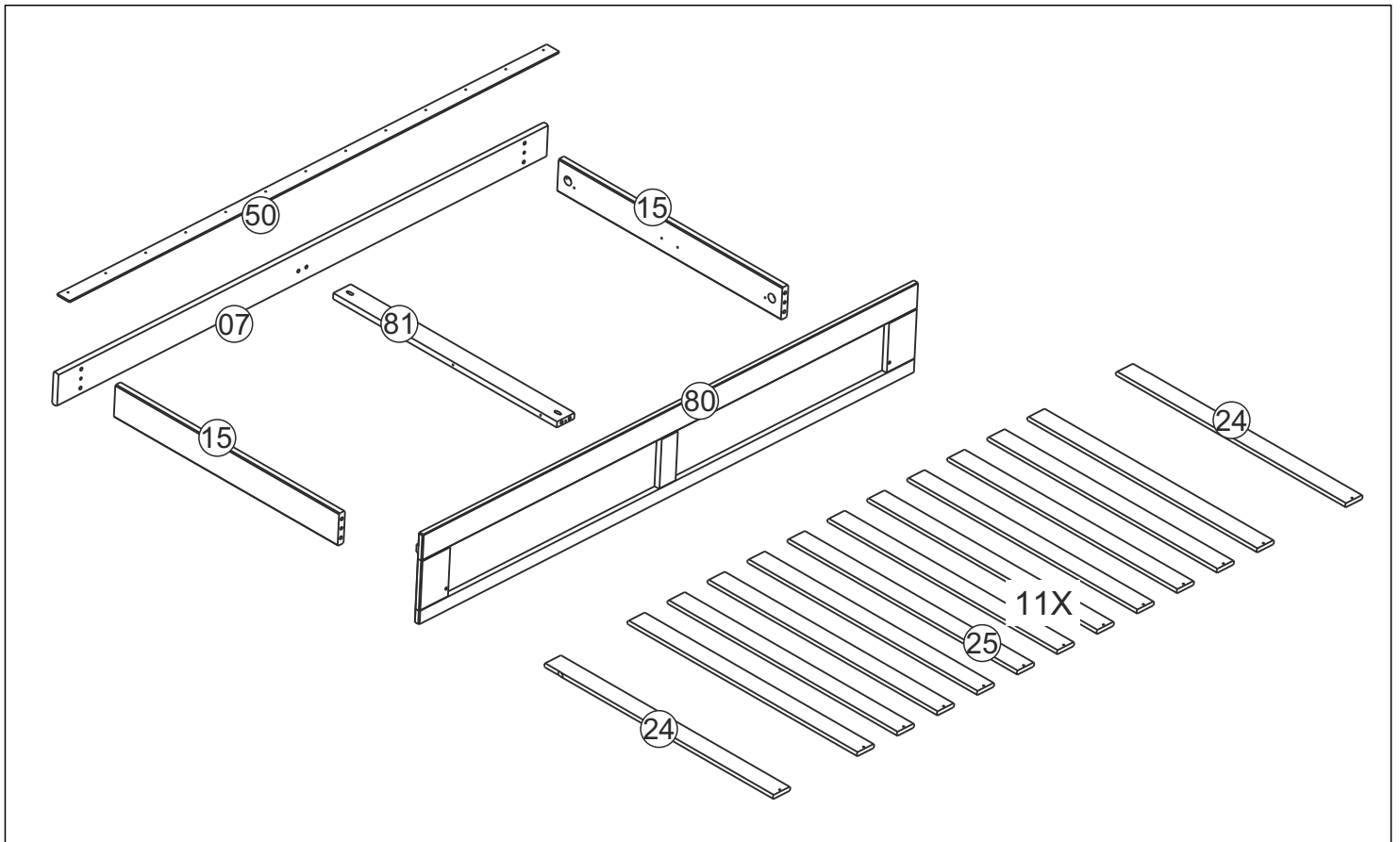
9	J 3/16 x 1" 1/4 01	X 3/16 X 13 Cab.17 01	C 4,0x35 x 02	H x 01
---	--------------------	-----------------------	---------------	--------


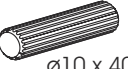

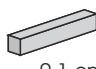
! 1°

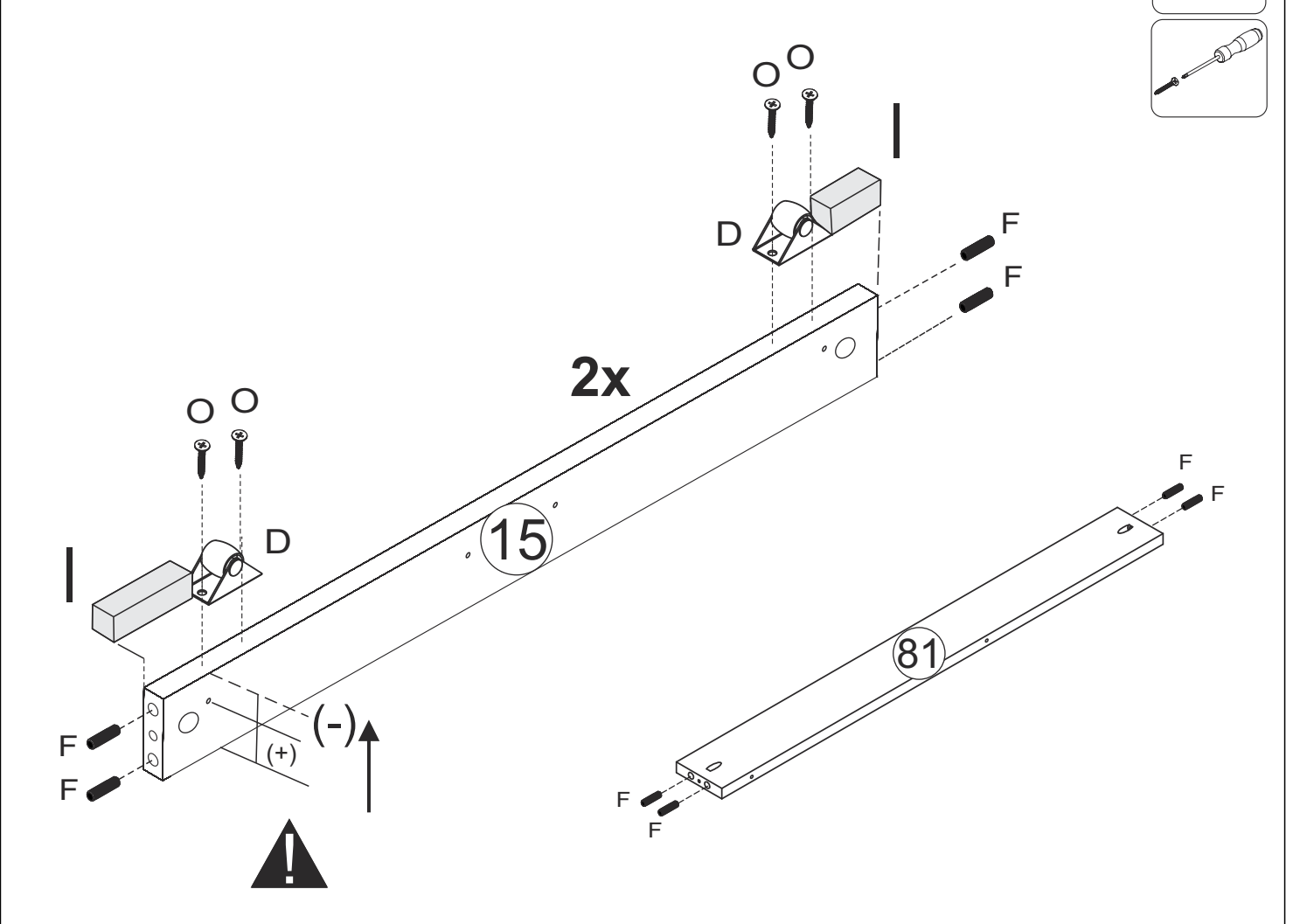
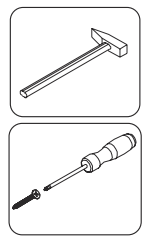


! 2°





10	D	 x 04	F  $\varnothing 10 \times 40$ x 12	 x 08 $\varnothing 4,0 \times 20$	I  x 02 9,1 cm
----	---	---	--	--	---

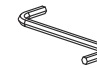


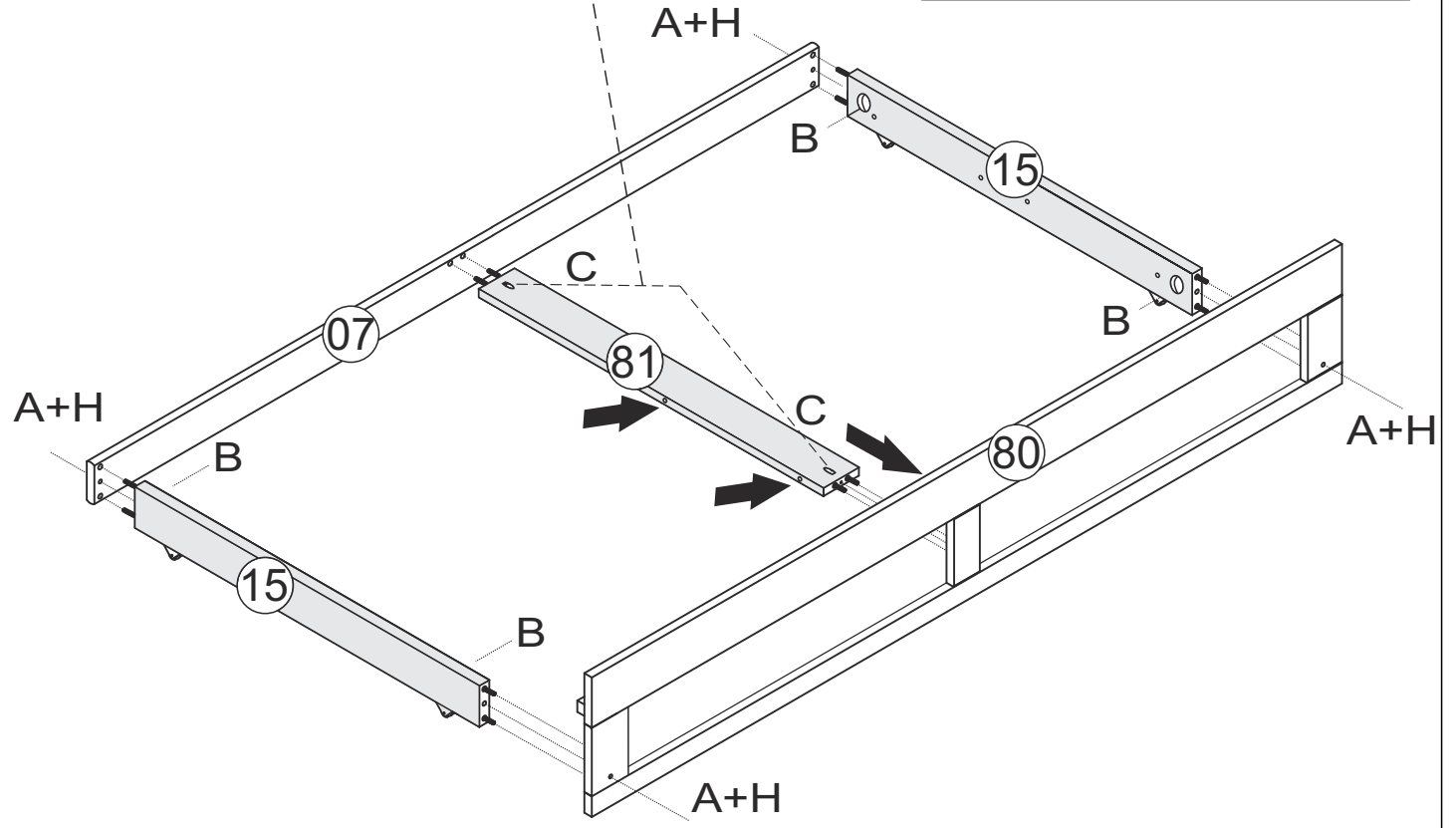
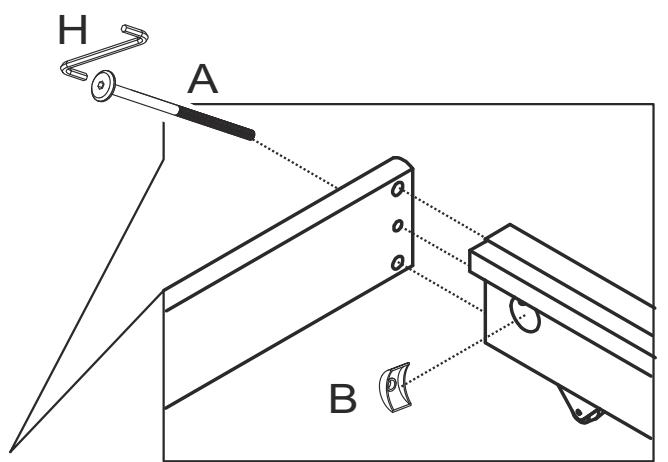
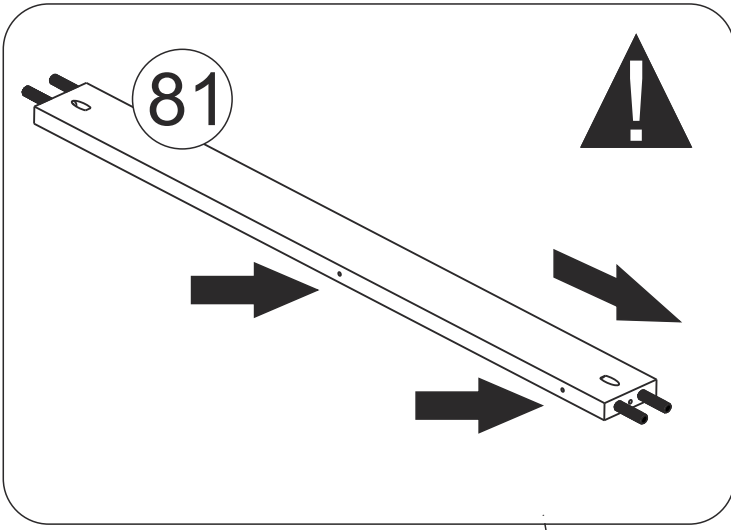
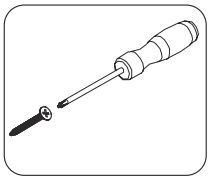
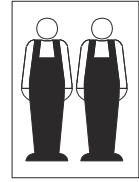
11

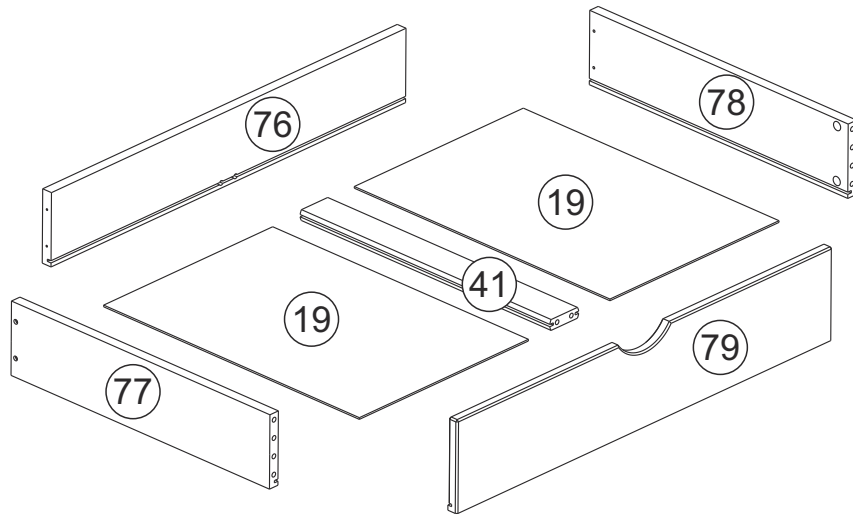
A  1/4 x 70 x 04

B  x 04

C  4,0x35 x 02

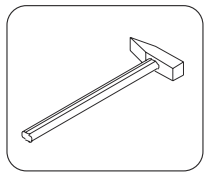
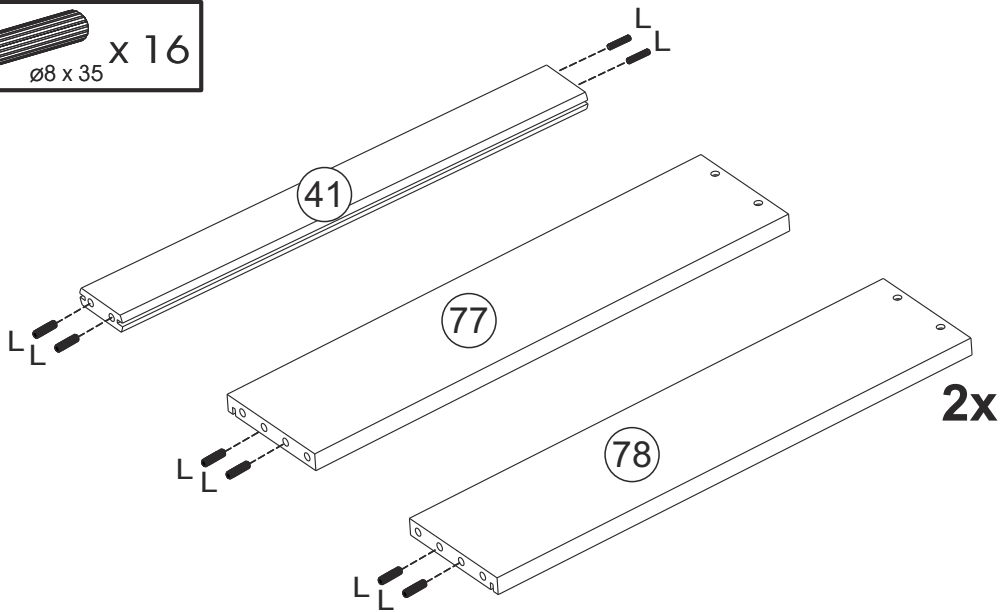
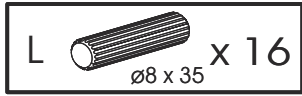
H  x 01



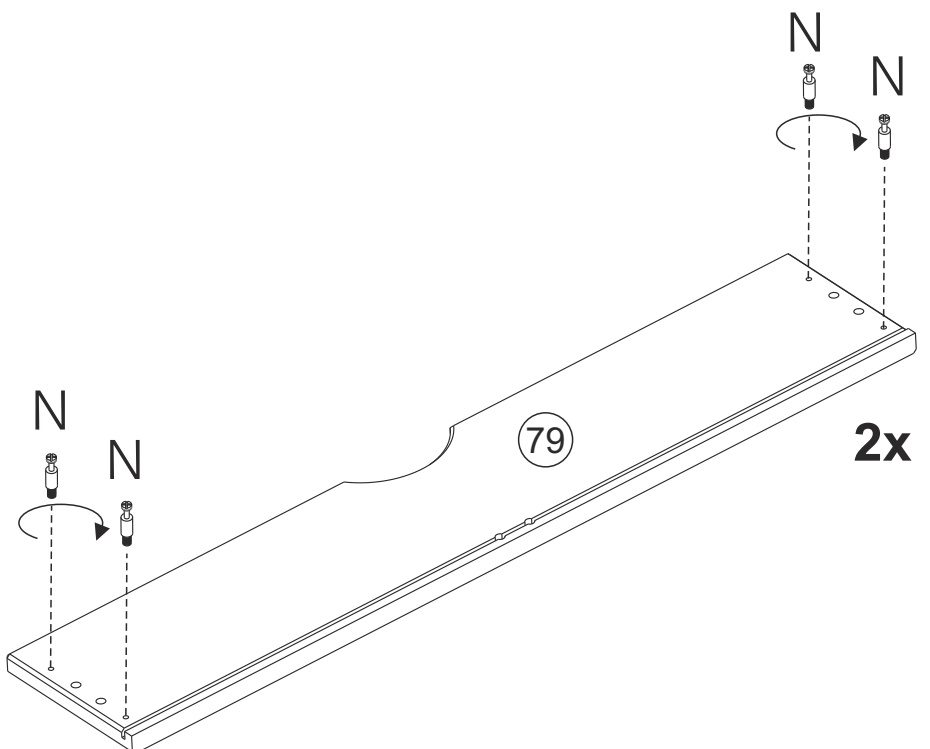
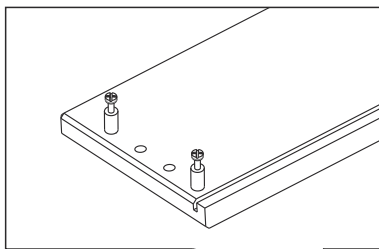
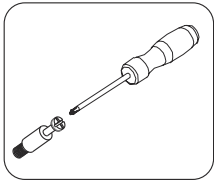
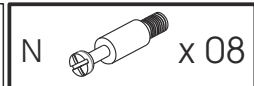


2x


13

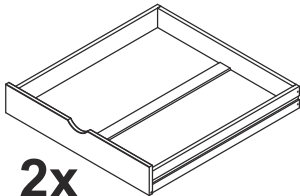
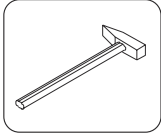
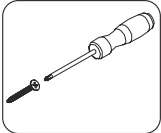


14

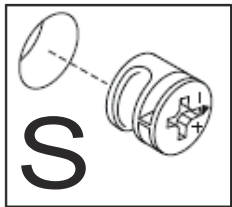


15

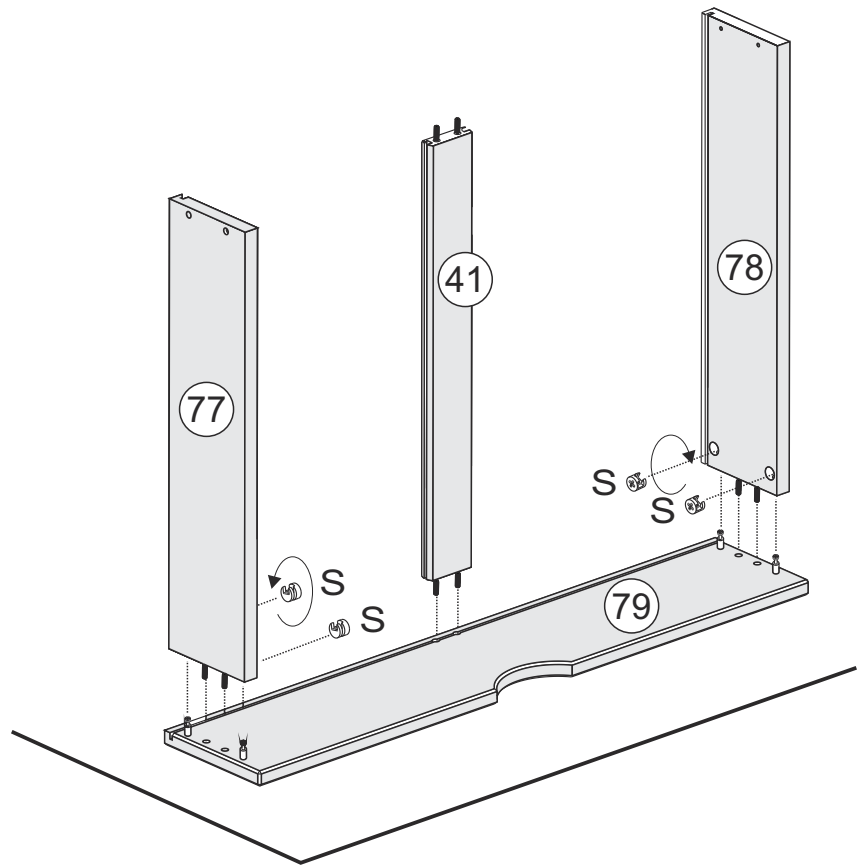
S  x 08




2x

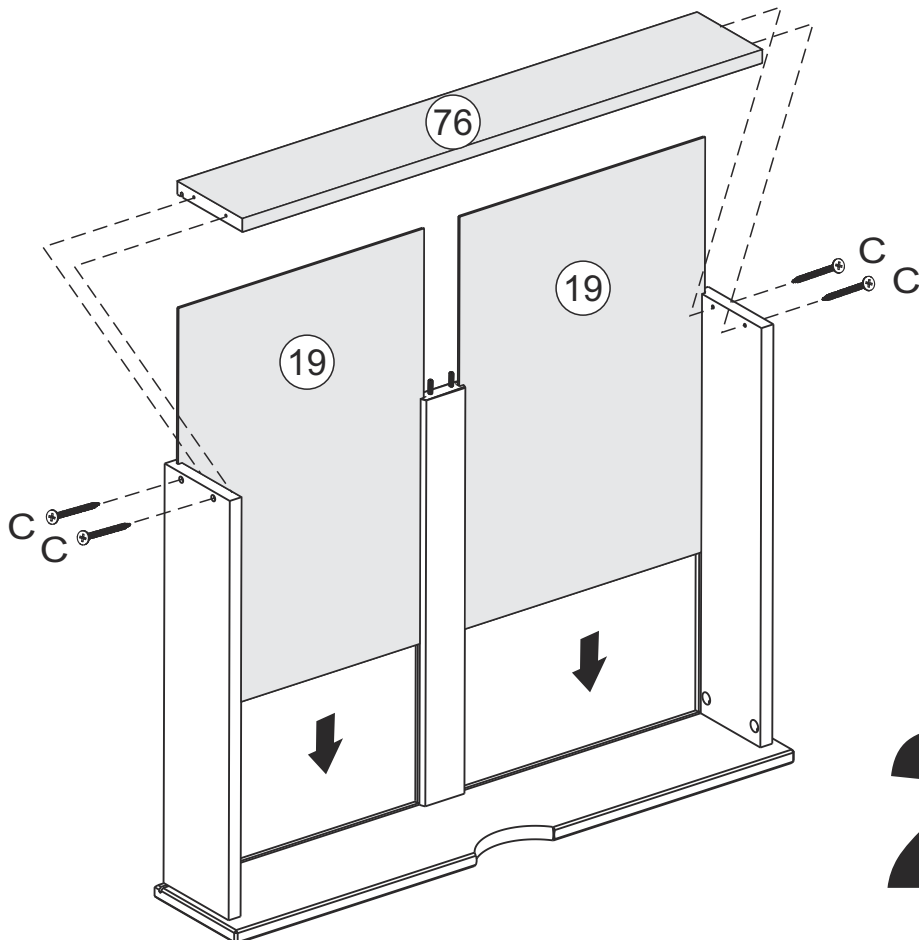


S

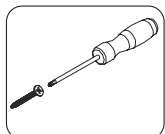


16

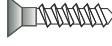
C  4,0x35 X 08





2x

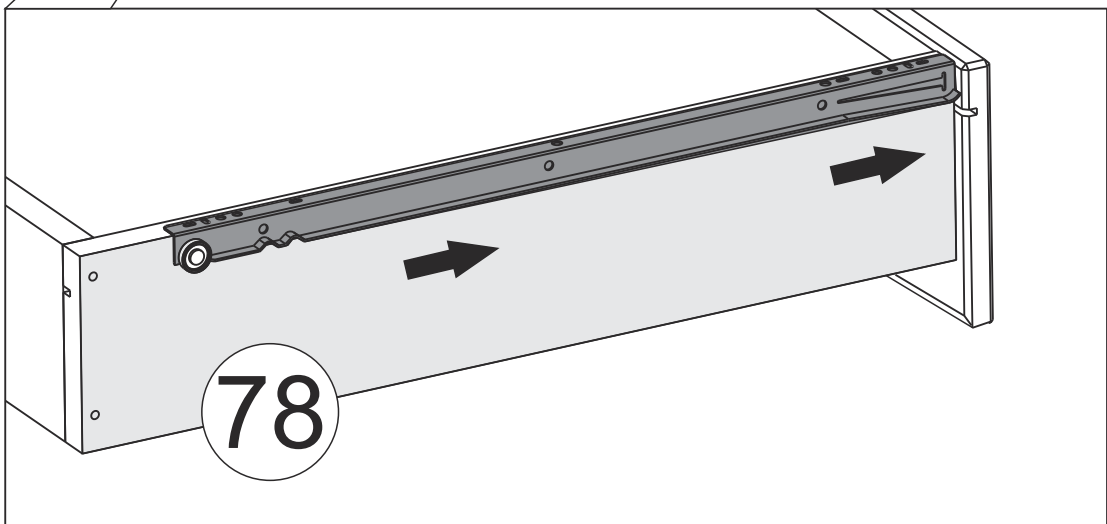
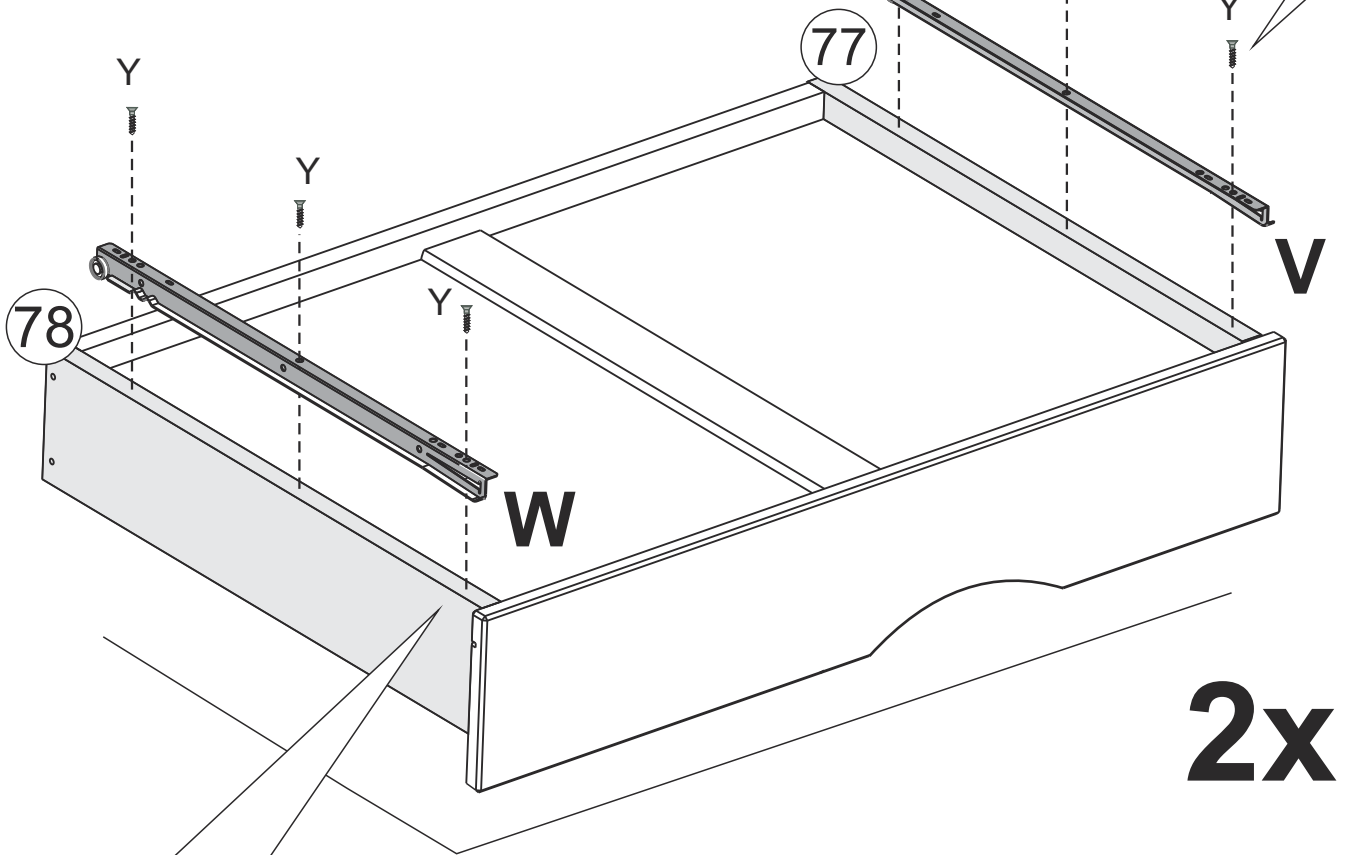
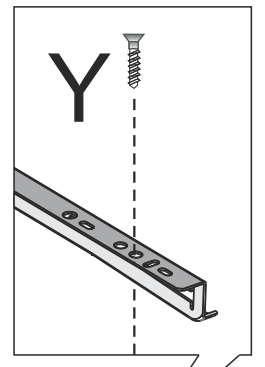
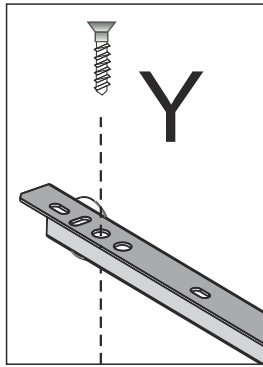
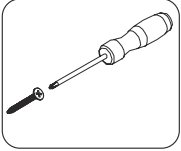


17

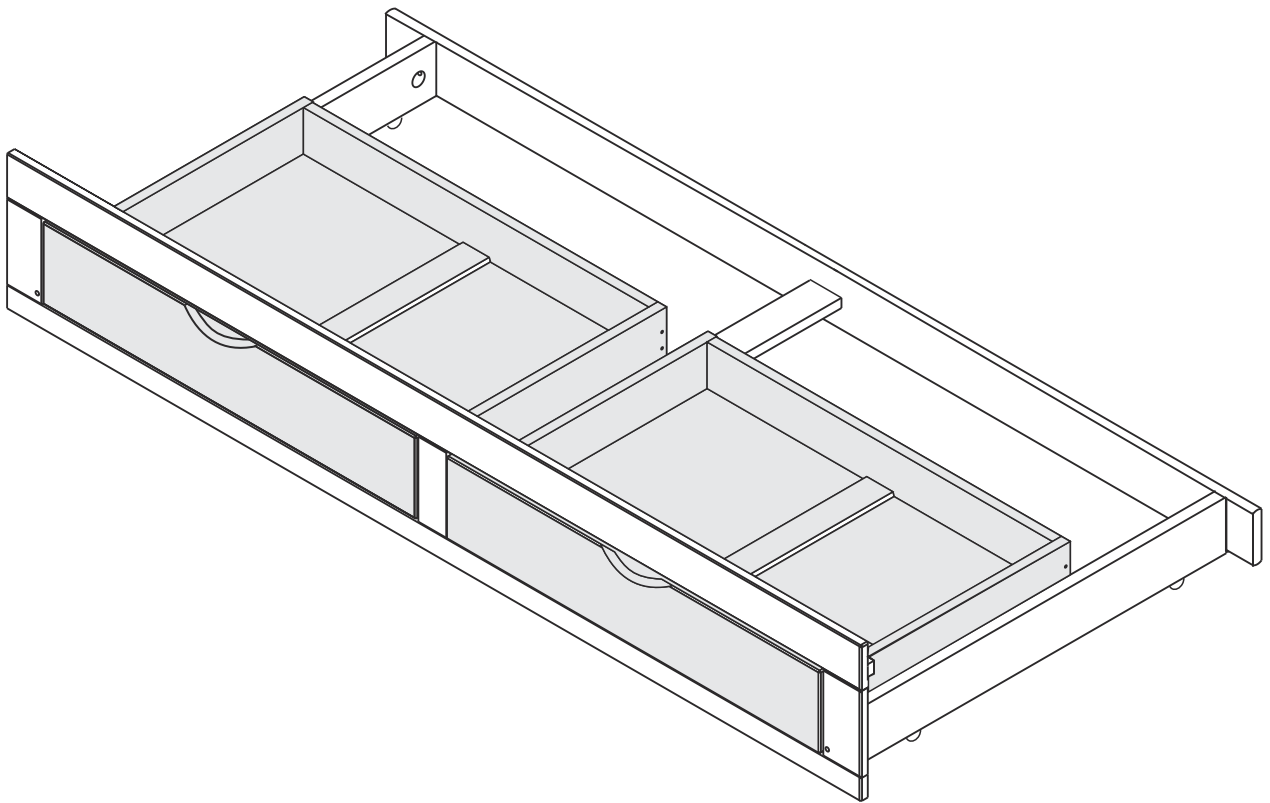
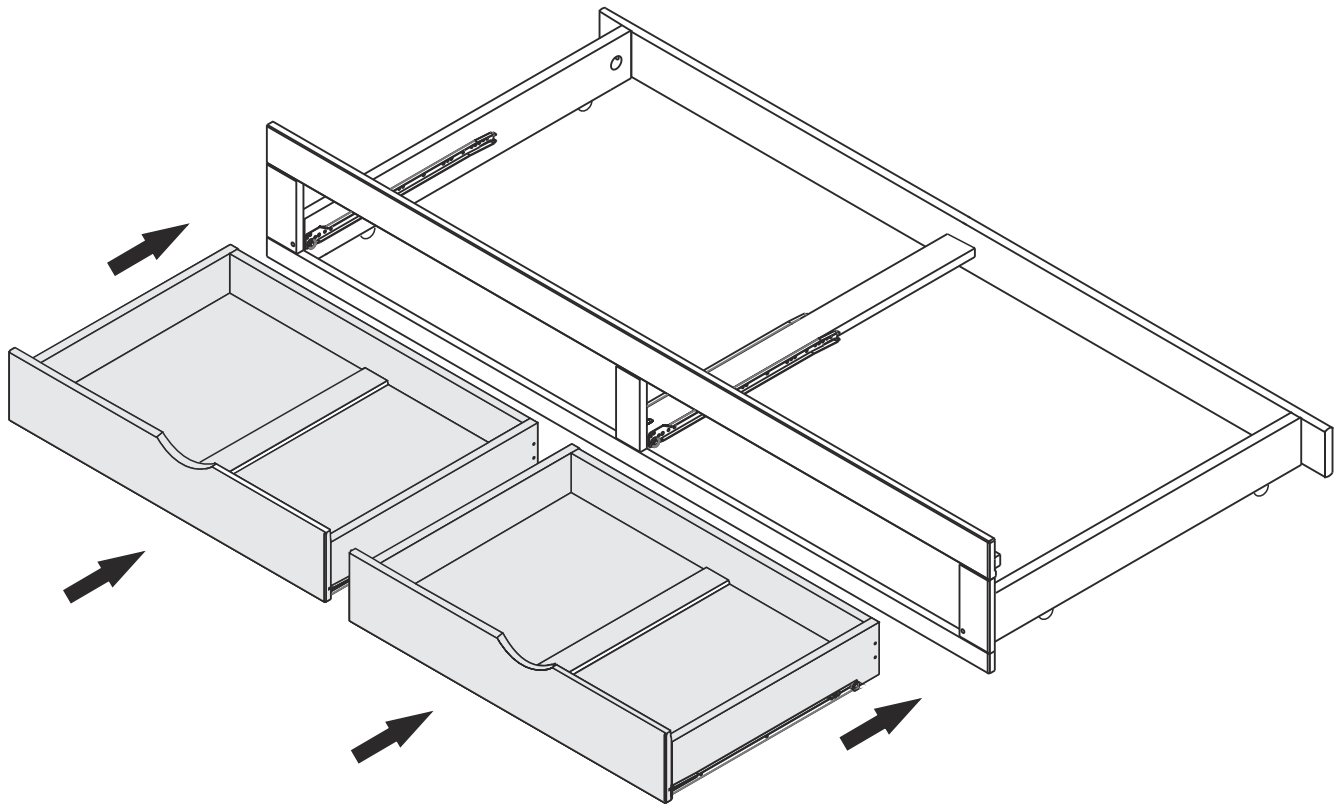
Y  12
3,5x16

V  02

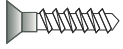
W  02



18

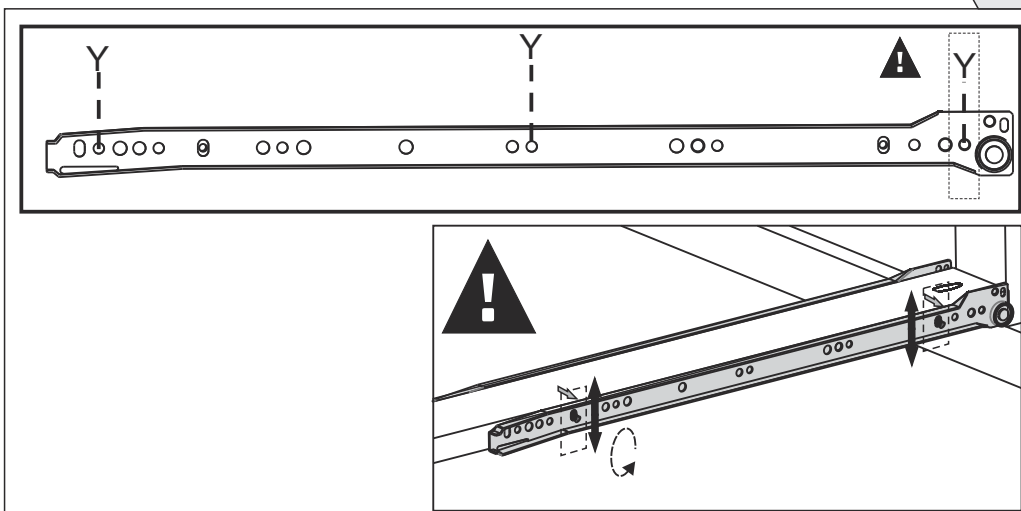
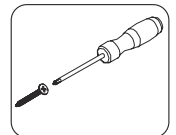
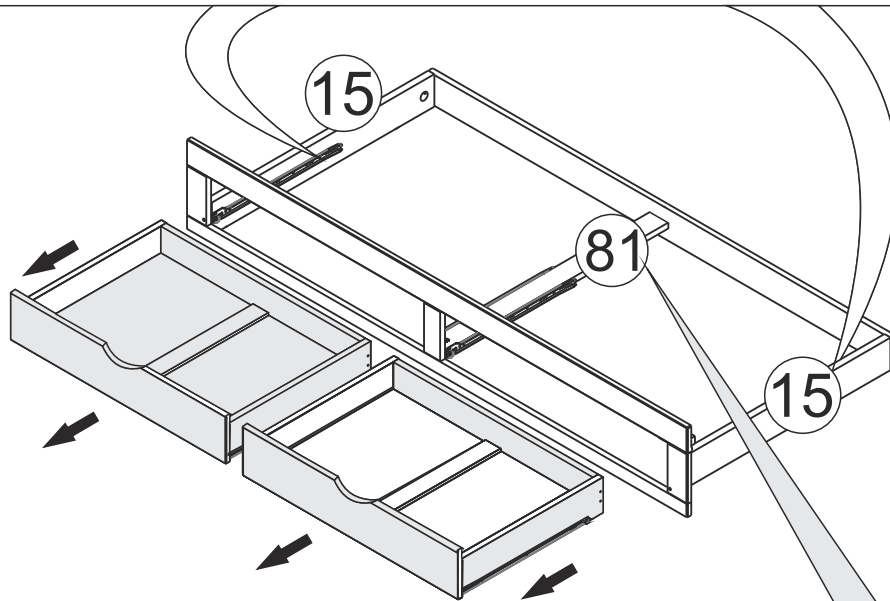
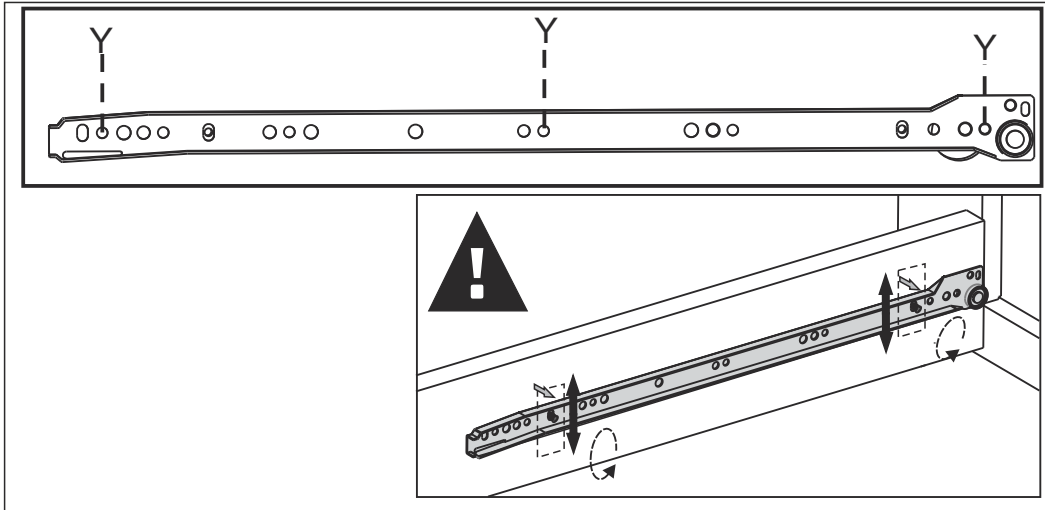
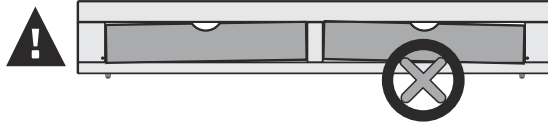


19

Y  12
3,5x16

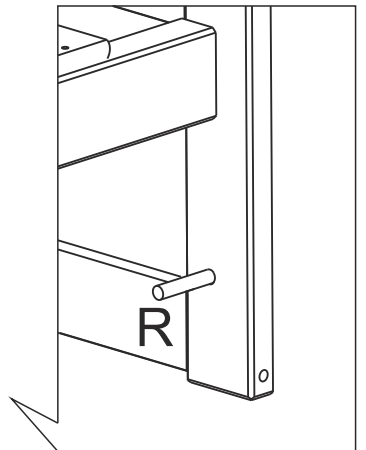
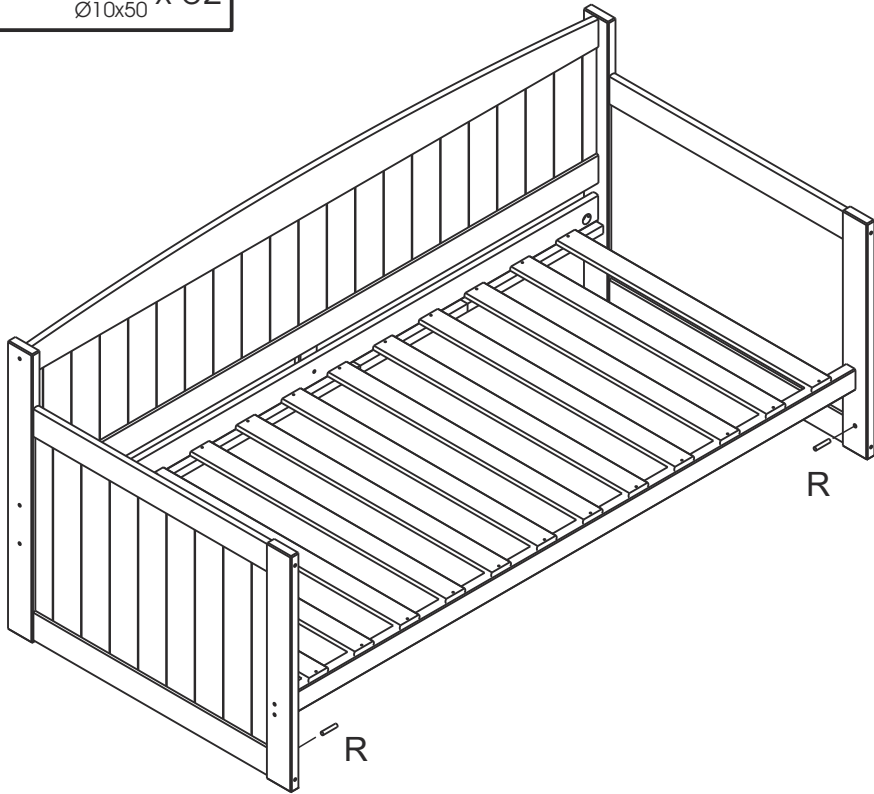
EINSTELLUNG DER SCHUBLADEN

Nachdem Sie die Schienen am Zusatzbett so eingestellt haben, dass die Schubladen nicht falsch ausgerichtet sind, befestigen Sie die Schienen mit den Schrauben Y.

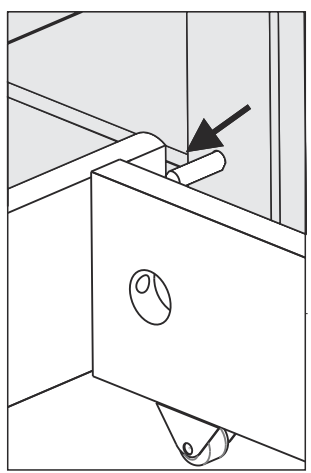
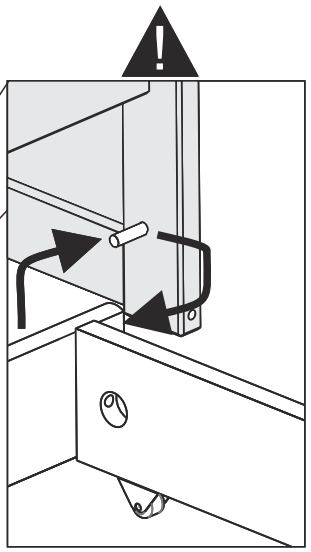
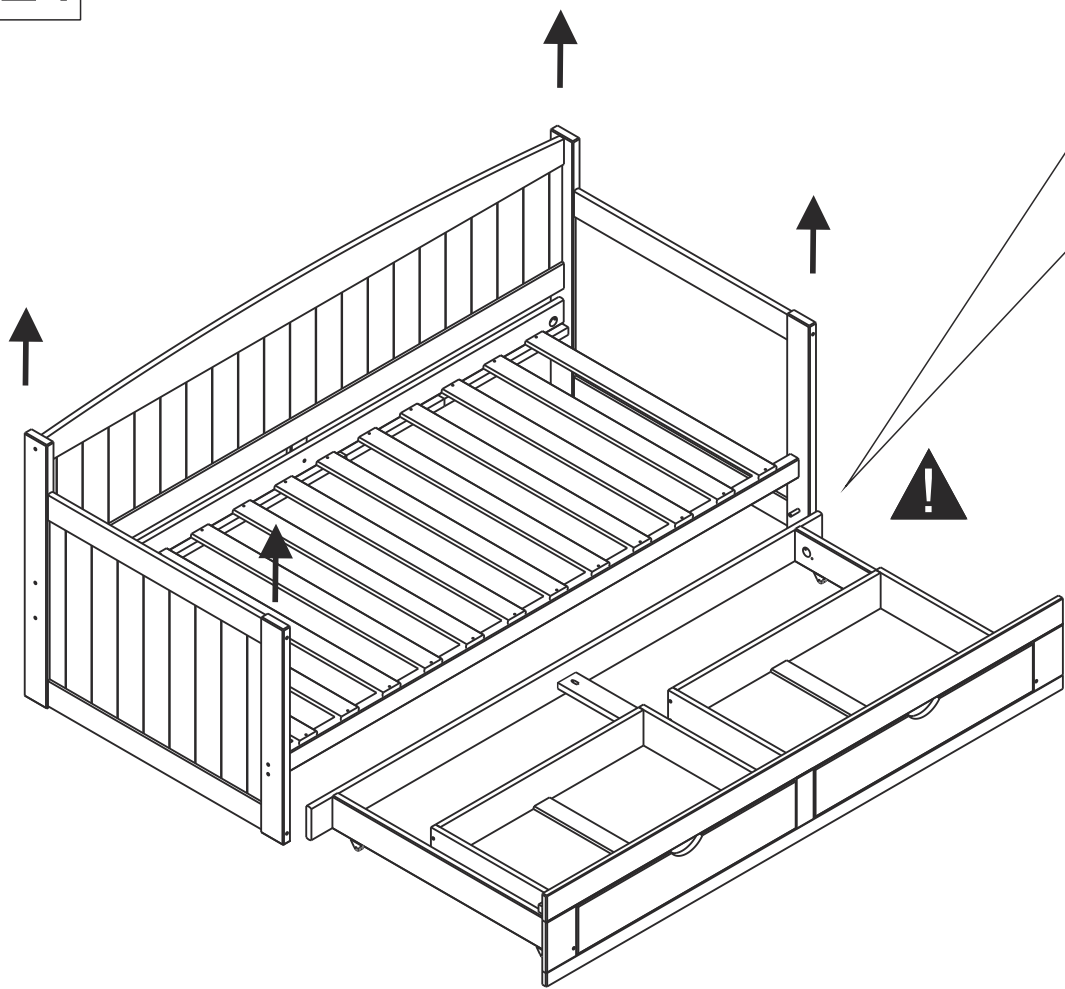


20

R  x 02
Ø10x50

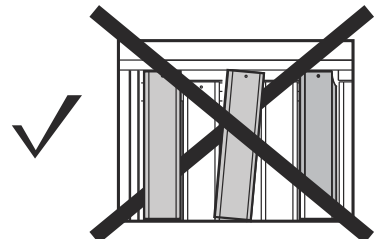
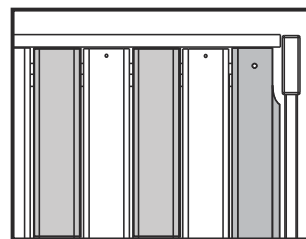
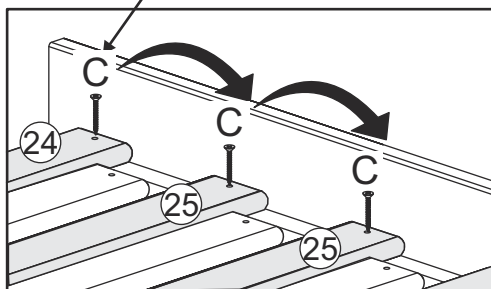
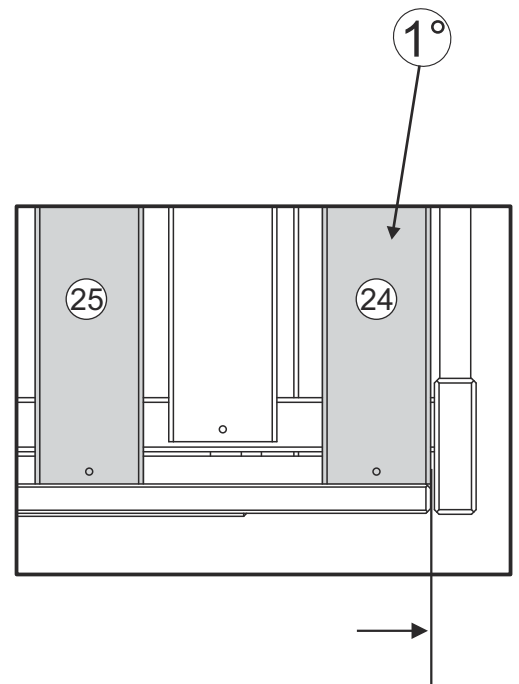
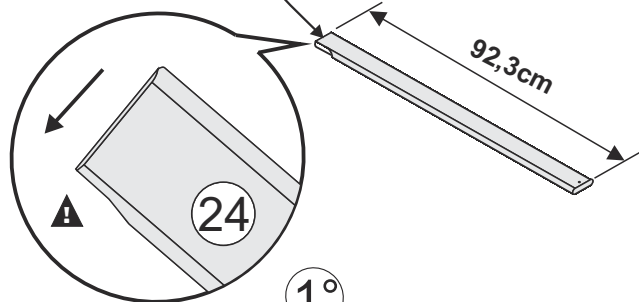
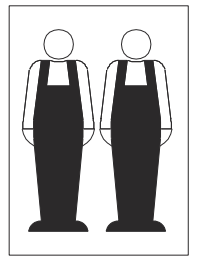
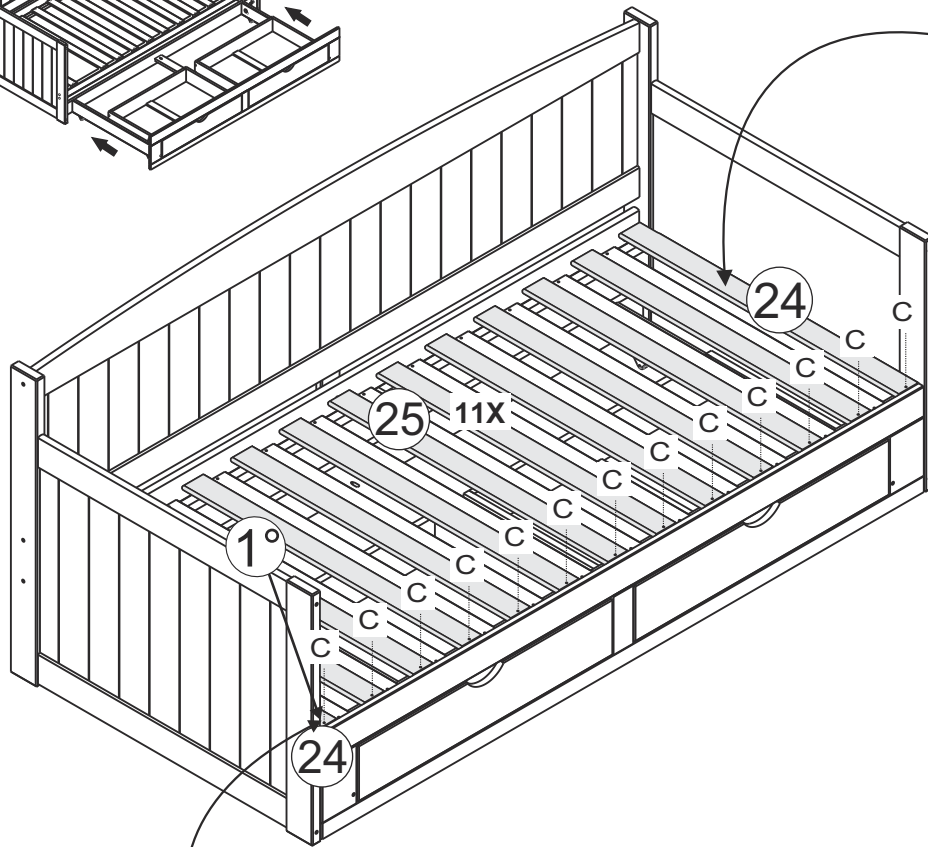
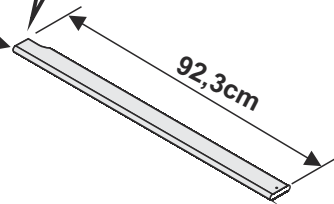
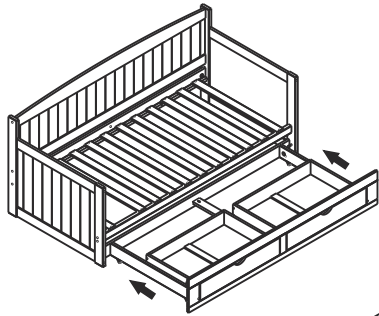
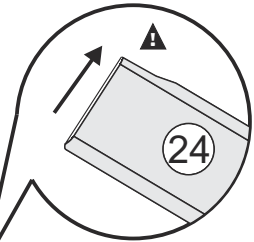
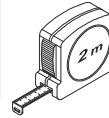
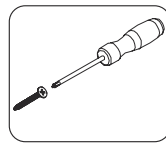


21



22

C  x 13
4,0 x 35



23

