

Produktdatenblatt ELOSCOPE-F II

Art. Nr. 516672

Vorteil



- Für die Montage vor dem Fenster
- Klares, kompromissloses Design für wegweisende Küchengestaltung
- Hoher Auslauf erleichtert das Befüllen von Töpfen und Vasen
- Einfach von Hand versenkbar
- Nur 3 cm Mindestabstand zwischen Spüle und Fensterflügel erforderlich
- Einheitliche Hahnlochbohrung (2 x 35 mm) für Armatur und Bedienhebel (unabhängig vom Einbaumedium)

Farben



Verfügbare Farben
chrom



galvanisch chrom

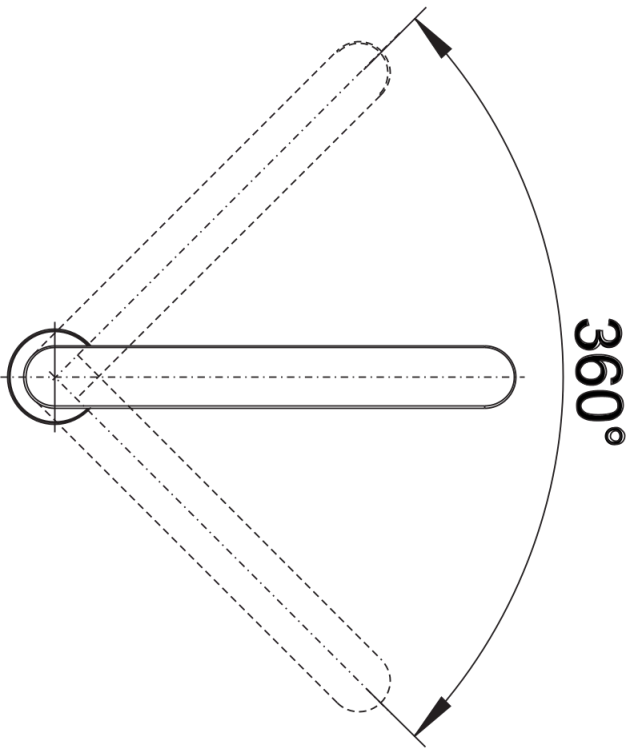
Planungshinweise

- Hinweis:
Mindestabstand Mitte Hahnlochbohrung beträgt 70 mm.
Maximalabstand Mitte Hahnlochbohrung beträgt 500 mm.
Einbautiefe der BLANCO ELOSCOPE-F II beträgt 470 mm.
Sonst Kollisionsgefähr mit Abfallsystem, Boiler, etc.
Mindestabstand zwischen Spüle und Fensterflügel 3 cm.

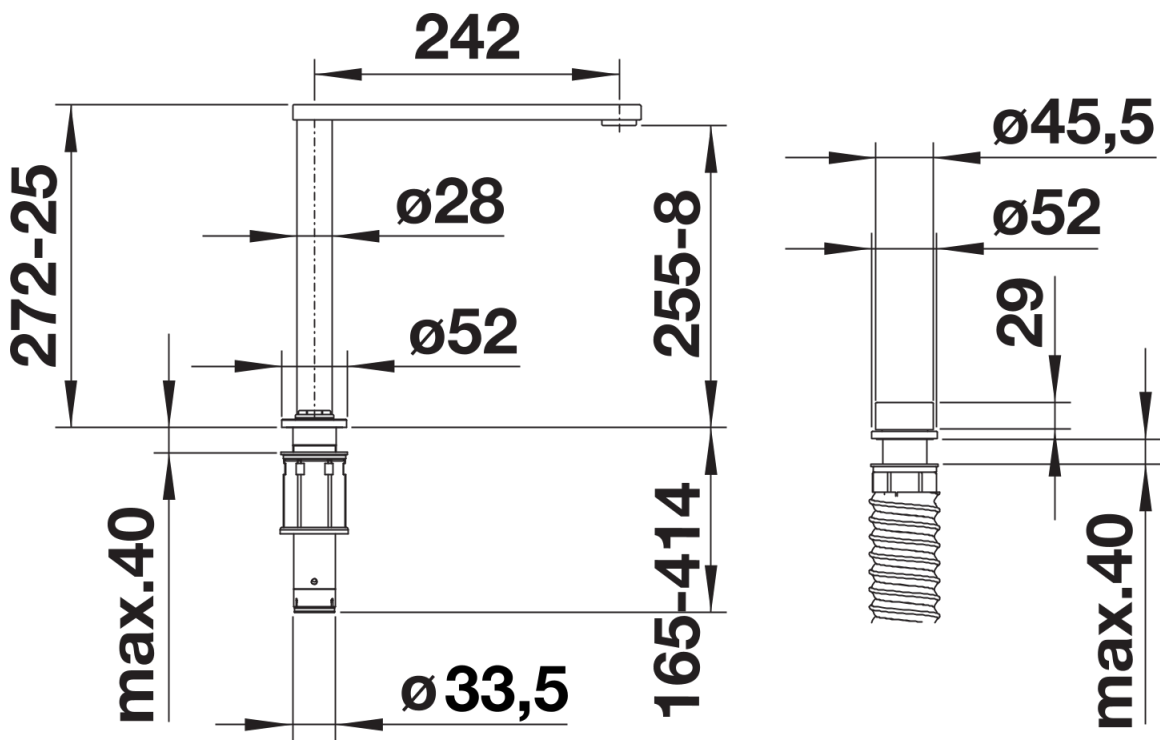
Lieferumfang

- 360° schwenkbarer Auslauf für größere Reichweite
- 2 x 35 mm Ø benötigte Hahnlochbohrungen für Armatur und Bedienhebel
- Mit Keramikscheiben-Kartusche
- Patentierter Strahlregler für deutlich reduzierte Verkalkung
- Flexible Anschlussrohre, 700 mm lang und $\frac{3}{8}$ "-Mutter
- Stabilisierungsplatte zur Erhöhung der Standfestigkeit der Armatur beim Einbau in Edelstahlspülen
- Nicht kompatibel mit IF/A-Modellen

Details



Schwenkbereich



Seitenansicht