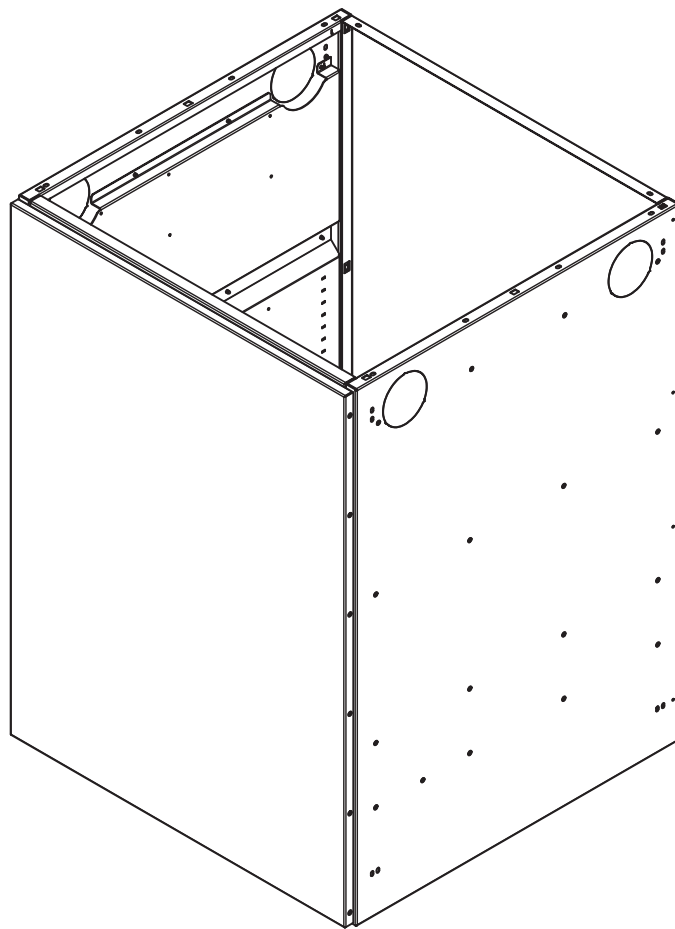


# Dieter Knoll

Spülenelement  
002P0001-43








D

Montageanleitung

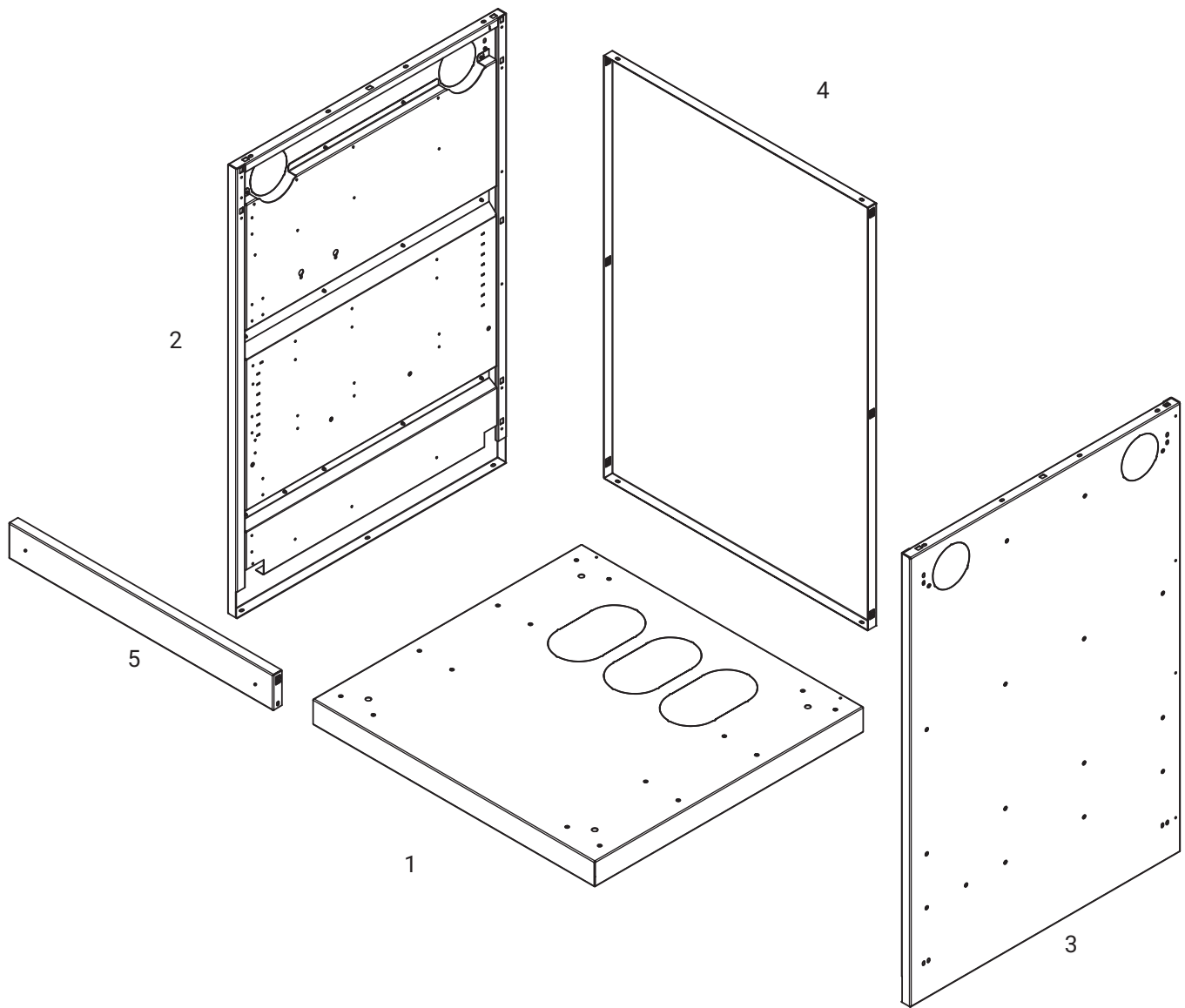
## Inhaltsverzeichnis




Lieferumfang Grundelement für Edelstahlspüle	2
Lieferumfang Türelement für Edelstahlspüle	3
Montage Grundelement	4
Montage Türelement	10
Montage Dekton Arbeitsplatte 002P0001-46	14
Montage Edelstahlspüle	17
Montage Armatur/Ablauf	21
Zusammenbau mit Seitenteil - 002P0001-45	27
Zusammenbau mit weiteren Elementen	27

## Symbolbeschreibung

	Verwenden Sie bei der Montage Arbeitshandschuhe!		Hinweis/Information
	Verwenden Sie eine geeignete Unterlage um Kratzer zu vermeiden!		WASSERWAAGE - Richten Sie das betreffende Bauteil mit der Wasserwaage aus.
	Für diesen Montageschritt benötigen Sie einen Helfer.		

## Lieferumfang Grundelement für Edelstahlspüle



Pos. Nr.	Art. Nr.	Bezeichnung	Anz.
1	E9012	Bodenblechgruppe mit Ausbruch zu Grundelement	1
2	E9002	Seitenteil links ETB zu Grundelement	1
3	E9003	Seitenteil rechts ETB zu Grundelement	1
4	E9004	Rückwand ETB zu Grundelement	1
5	E9005	Zierblende ETB zu Grundelement	1
	L20016	Stellfuß 80 mm	4
	BBQ2000186	Imbusschlüssel für Stellfuß	1
	BBQ2000200	Flachrundkopfschrauben M4x10 Tx20	16

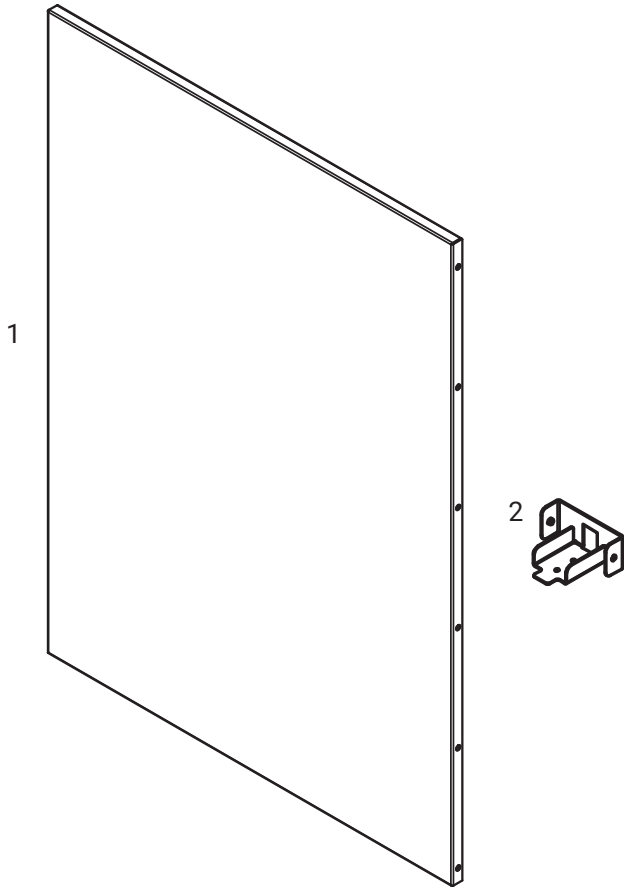
Erforderliches Werkzeug:



Tx20



## Lieferumfang Türelement für Edelstahlspüle



Pos. Nr.	Art. Nr.	Bezeichnung	Anz.
1	E9006	Tür	1
2	E9024	Tip On Halteblech	1
	BBQ2000114	Clip Montageplatte kreuz	3
	BBQ2000200	Flachrundkopfschrauben M4x10 Tx20	14
	BBQ2000161	Verschlussstopfen schwarz Tür 34,9x38,1x11,5 mm	3
	B1009	Clip Top Blumotion Standardscharnier 110 Eckanschlag	3
	B1010	Tip On für Türen schwarz	1
	BBQ2000162	Türanschlagdämpfer schwarz 4,4 mm	4
	BBQ2000428	Verschlussstopfen schwarz 10 mm	1
	B1011	Tip On Adapterplatte kurz	1
	BBQ2000223	Senkkopfschraube M3x10 Tx10	2

Erforderliches Werkzeug:



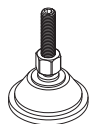
Tx20



Tx10

# Montage Grundelement

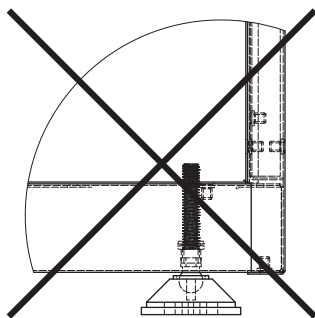
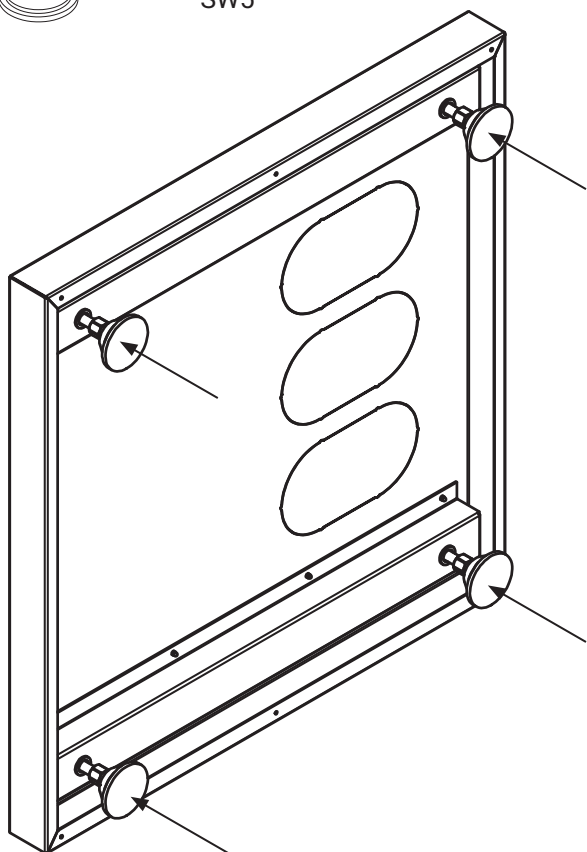
1



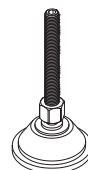
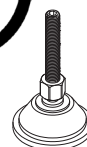
-4



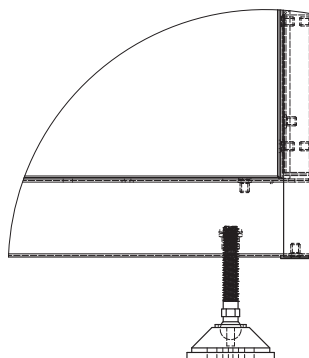
SW5



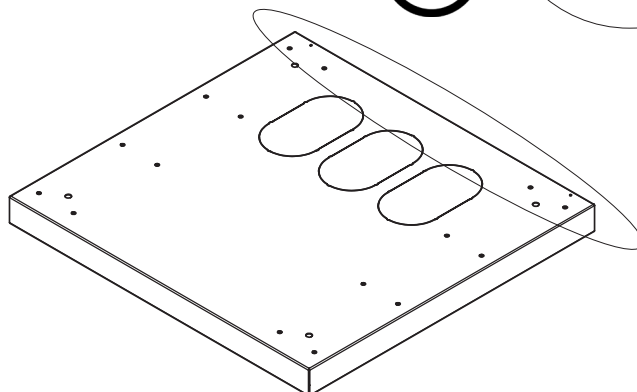
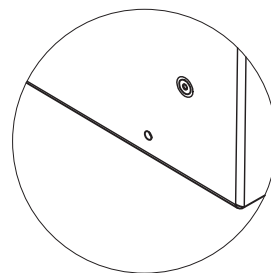
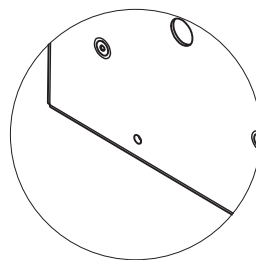
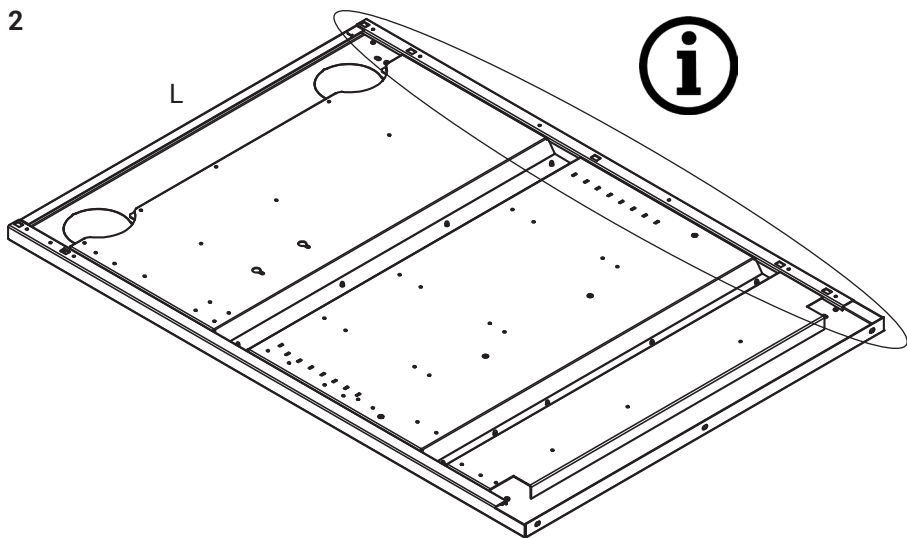
OPTION



002P0001-34 002P0001-35



2



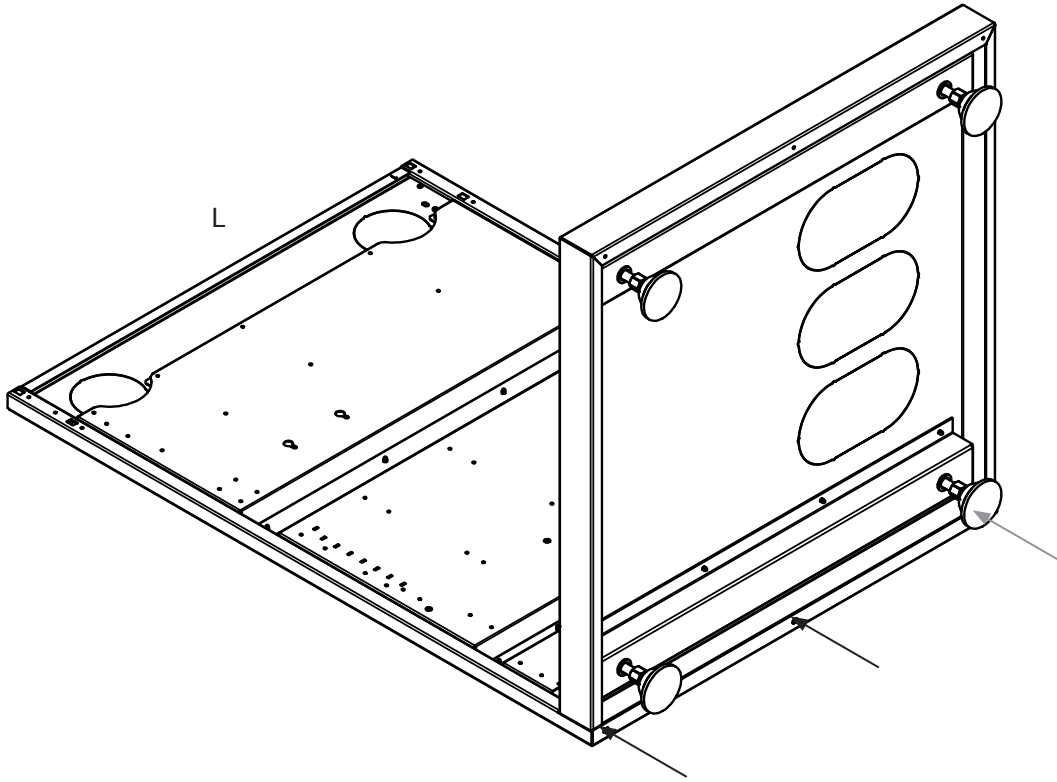
3



-3



Tx20



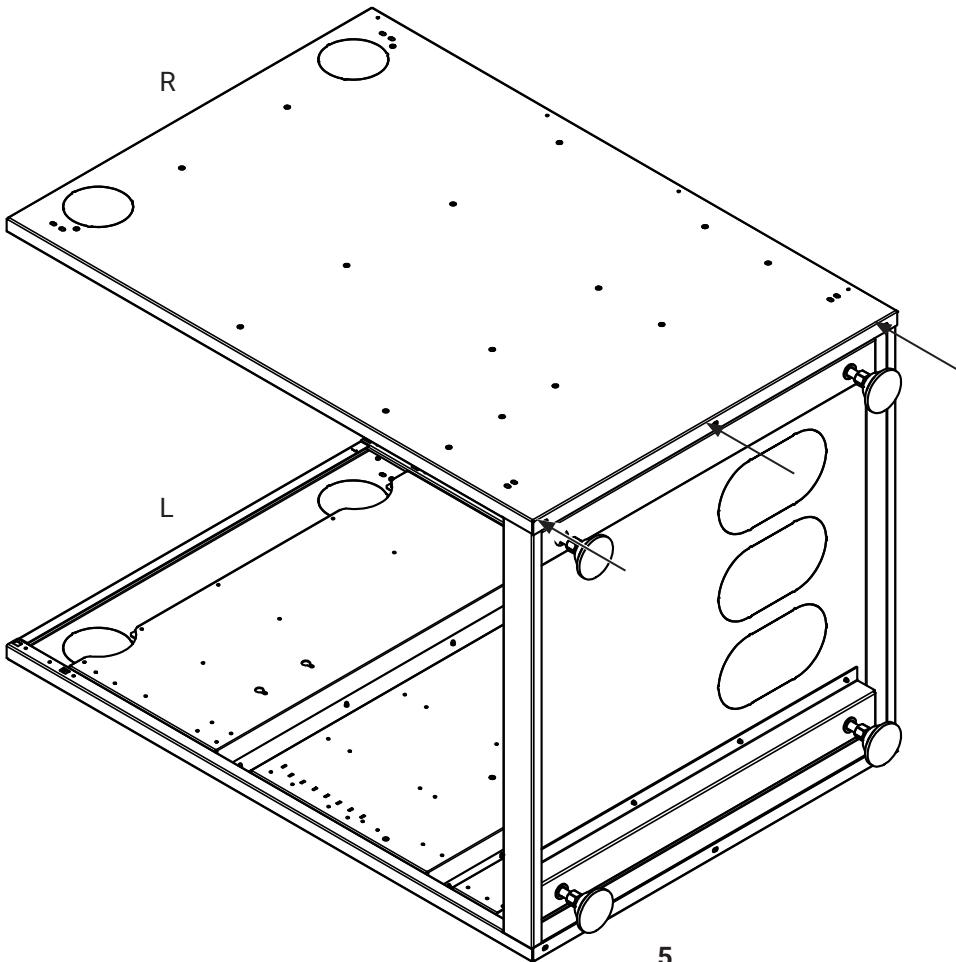
4



-3

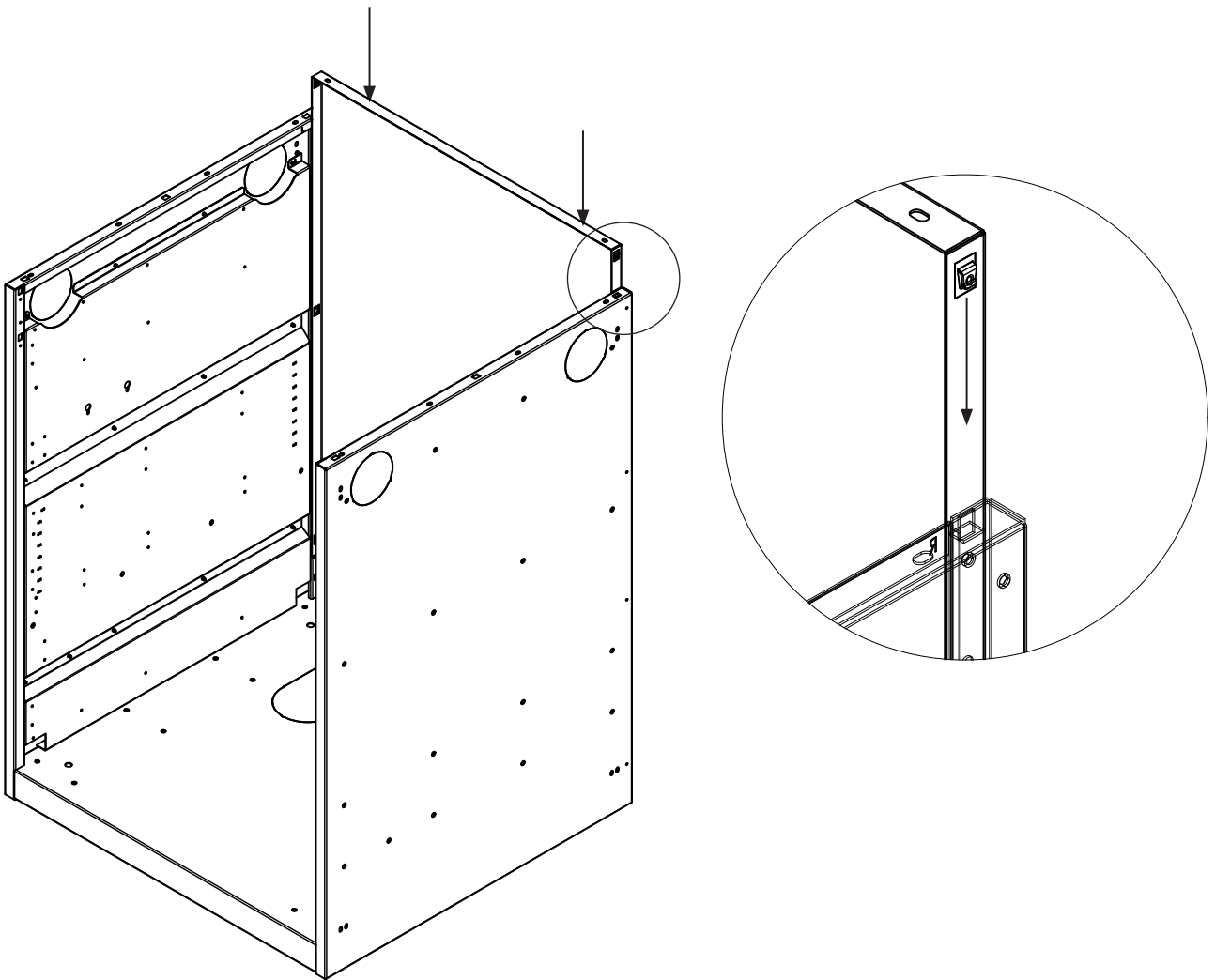


Tx20

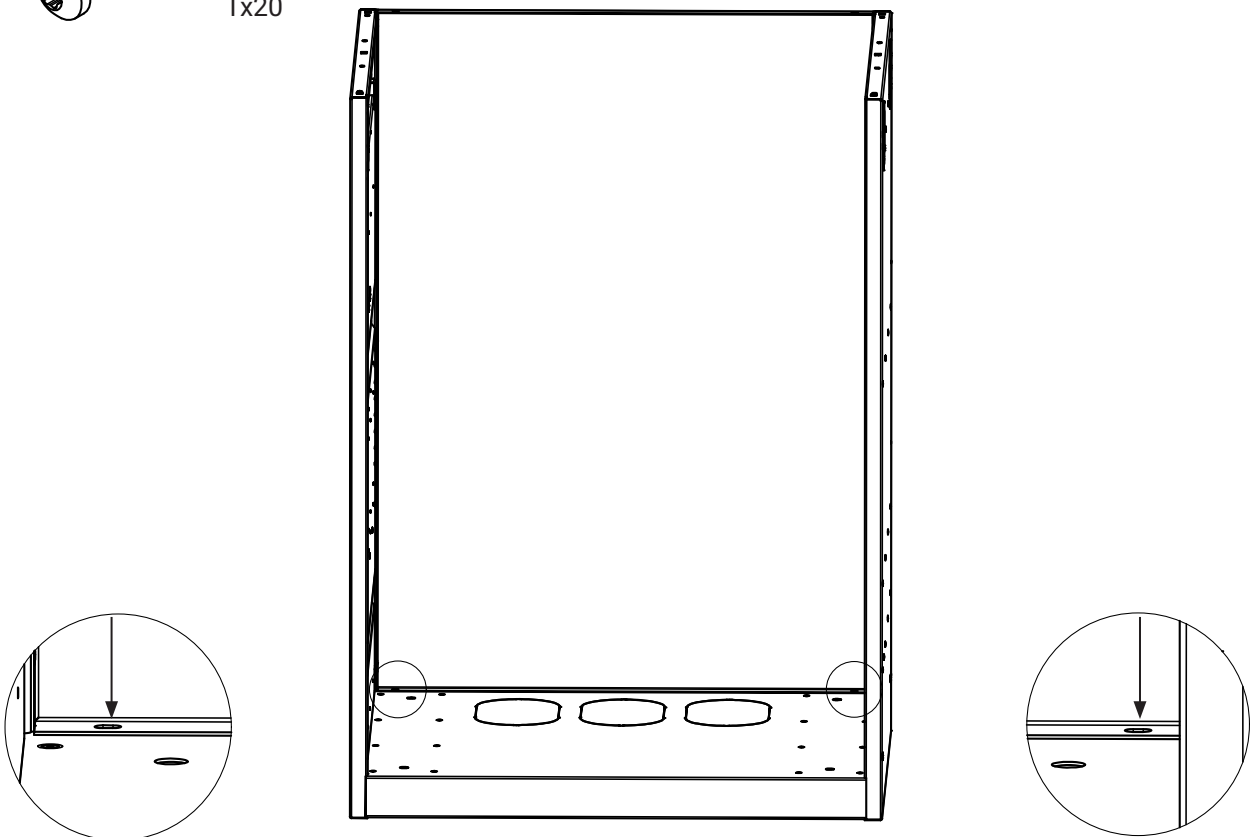


5

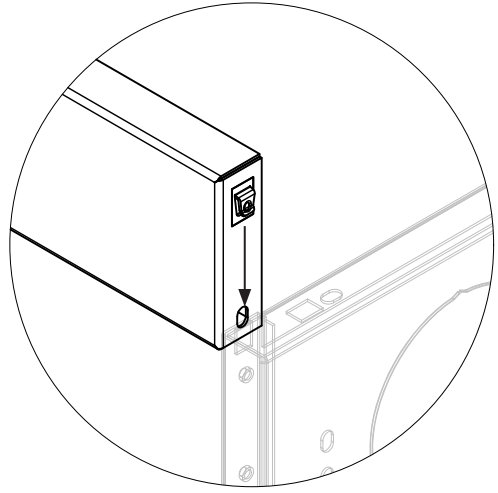
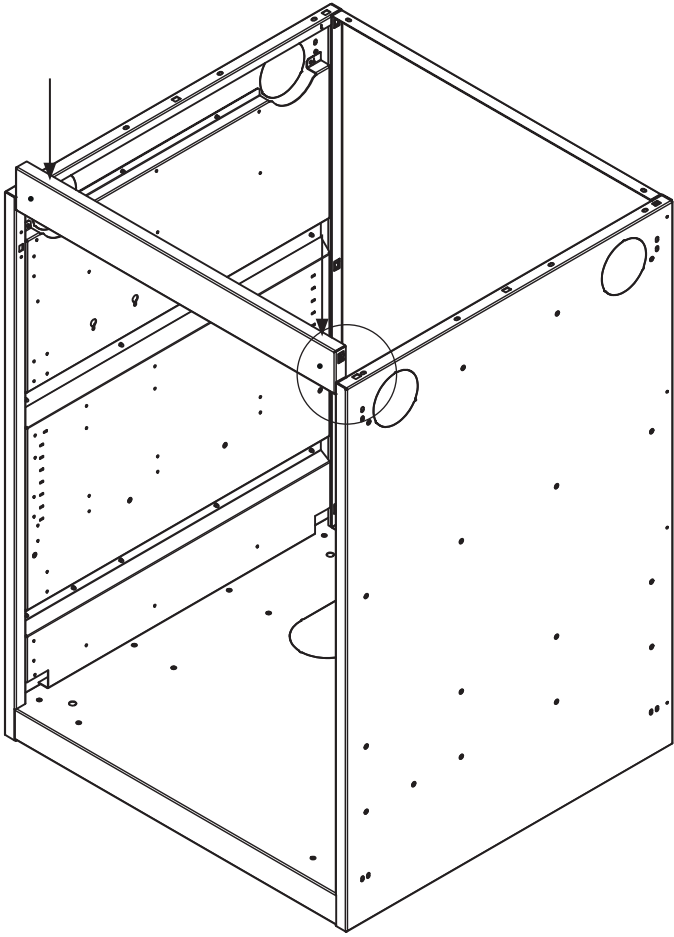
5



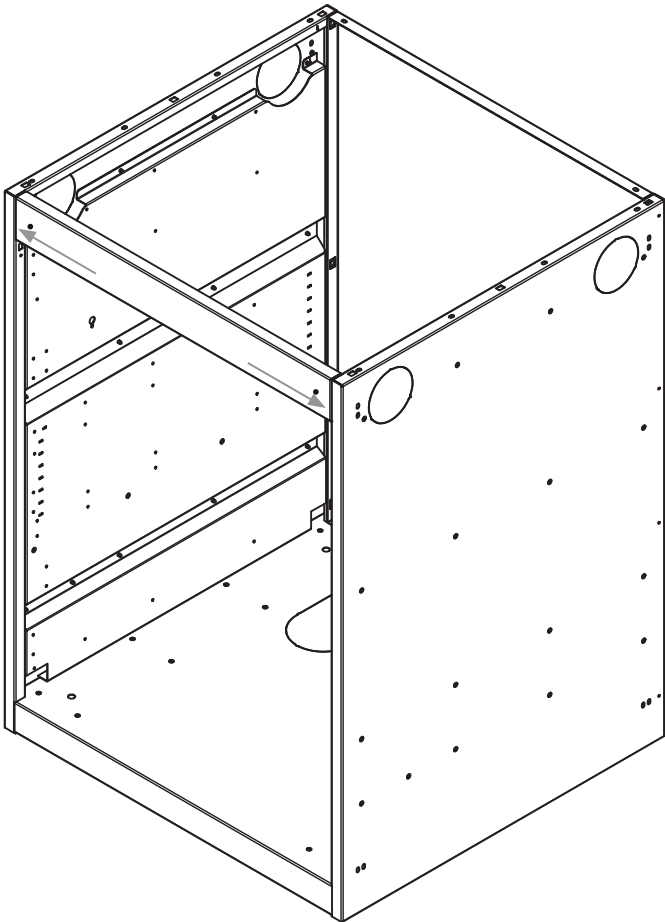
6



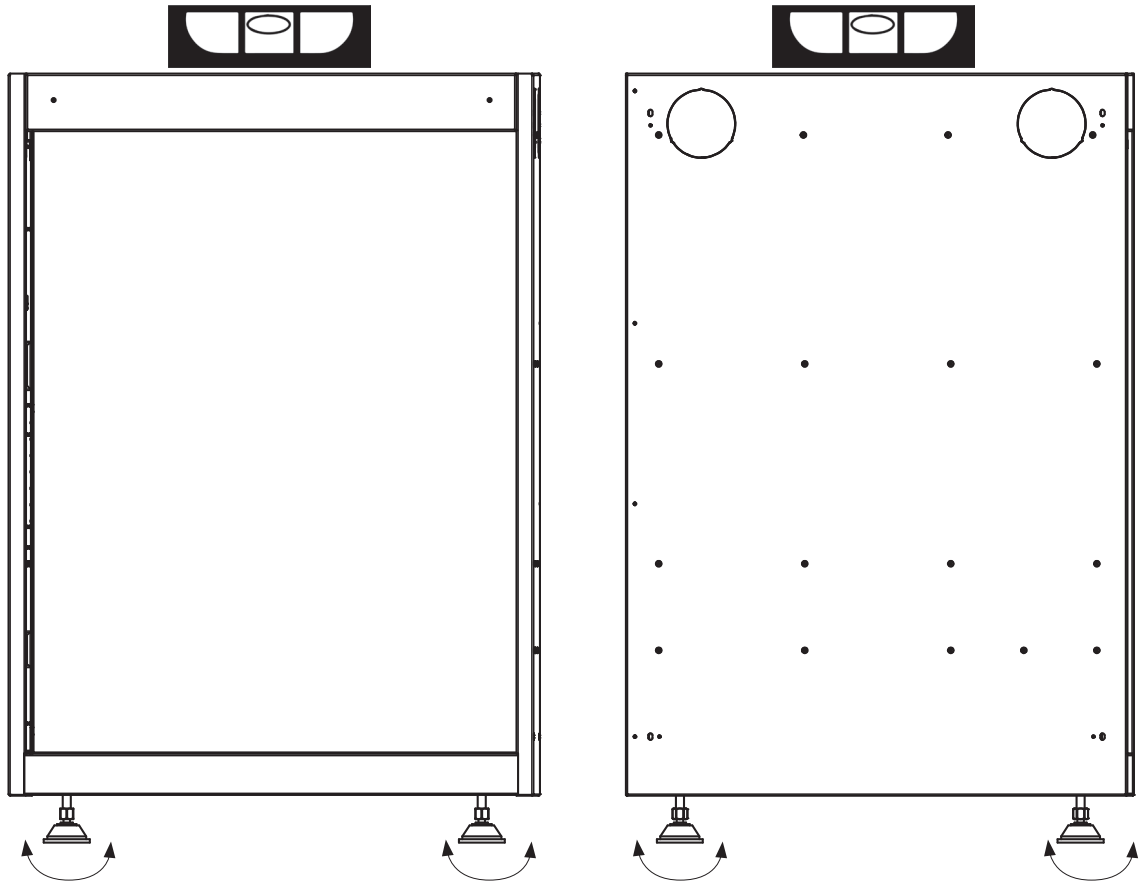
7



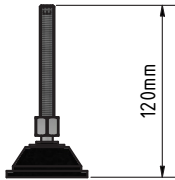
8



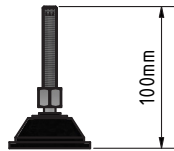
7



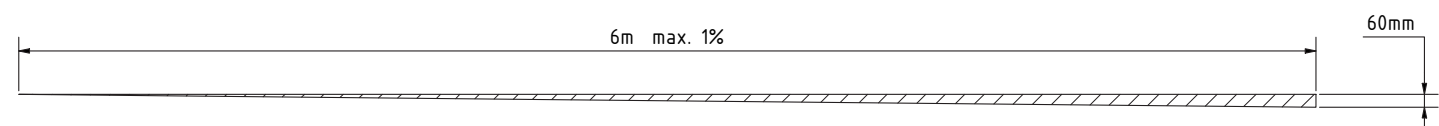
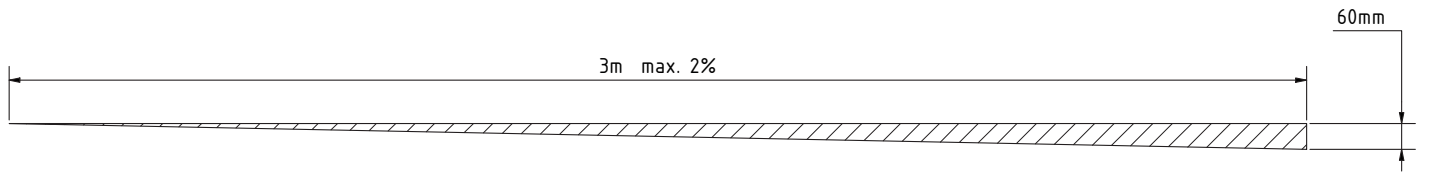
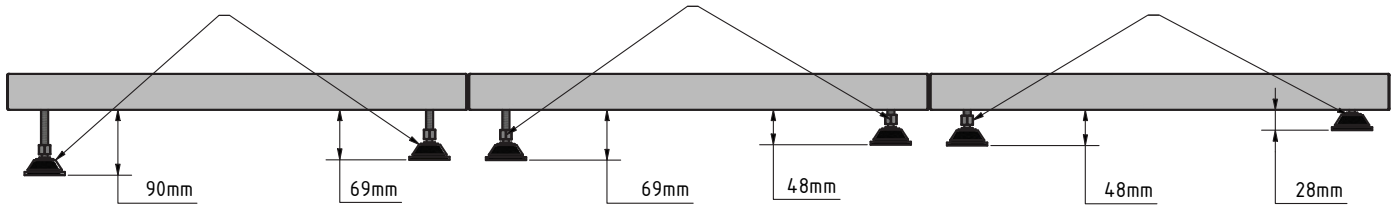
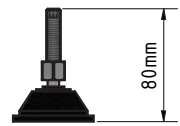
002P0001-35

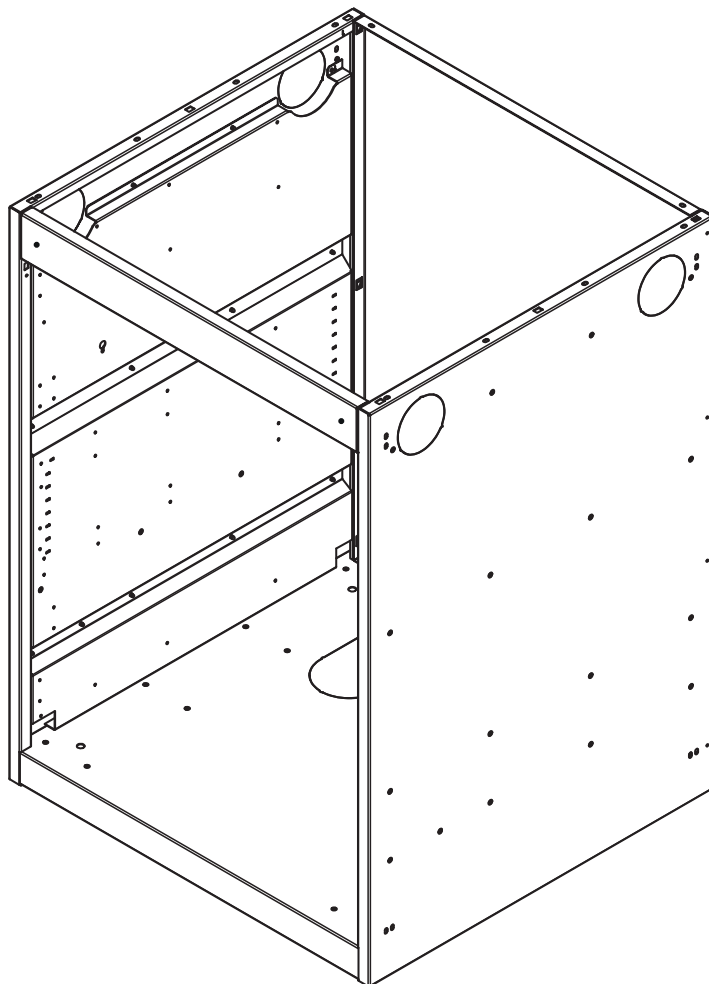


002P0001-34



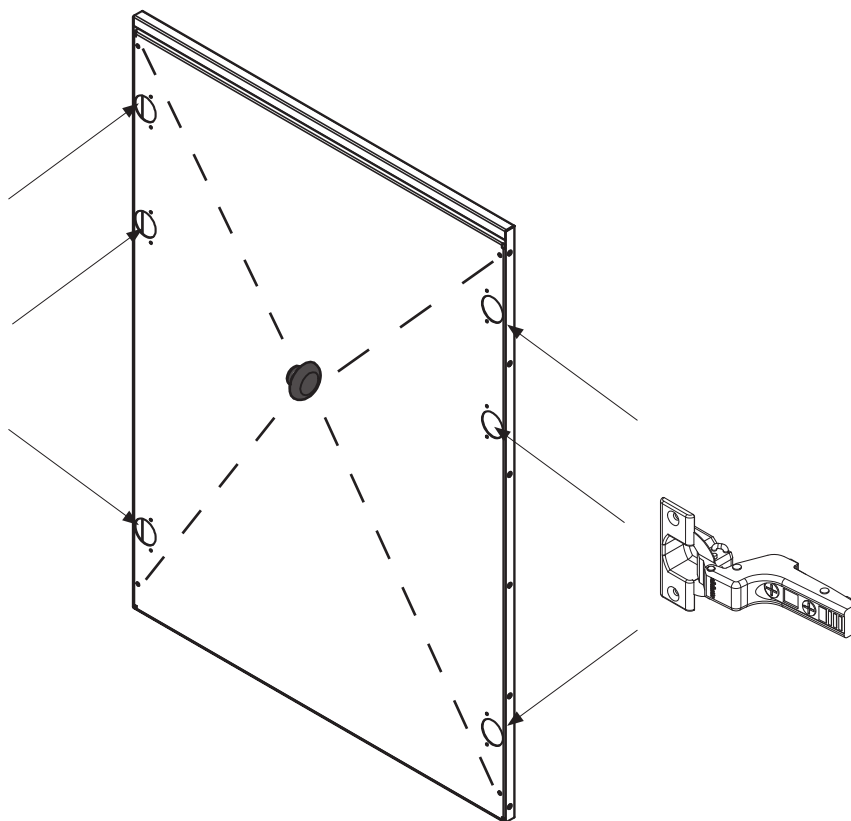
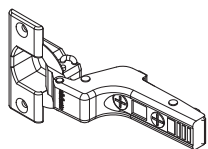
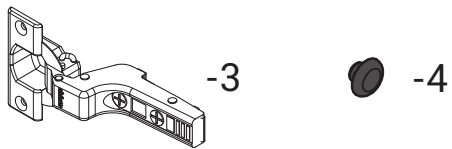
002P0001-86



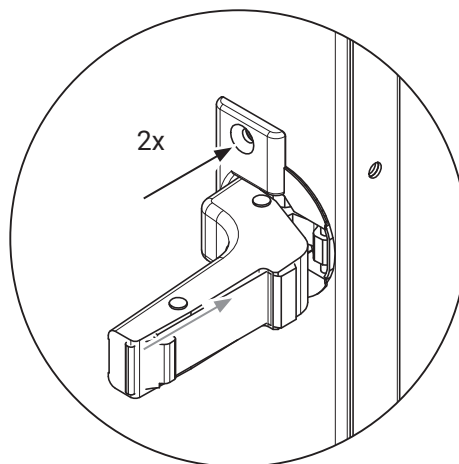


# Montage Türelement

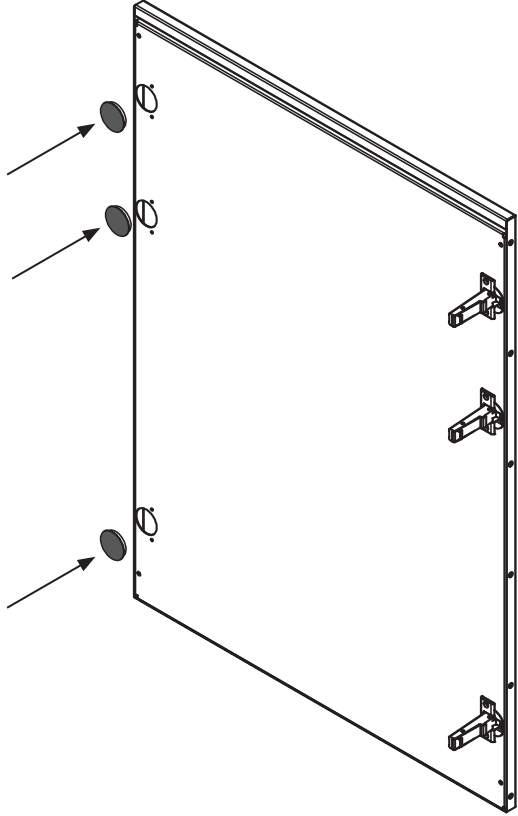
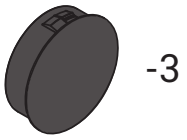
1



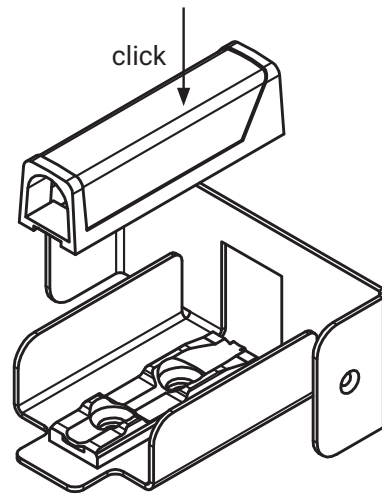
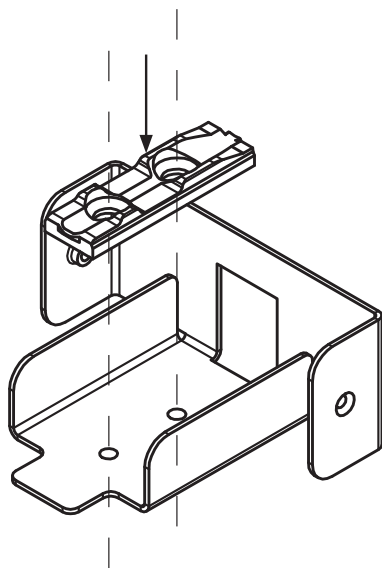
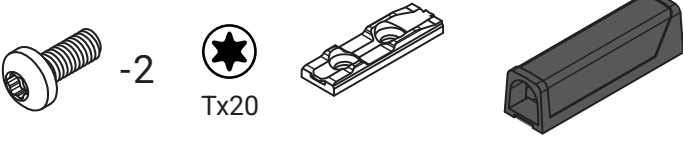
2



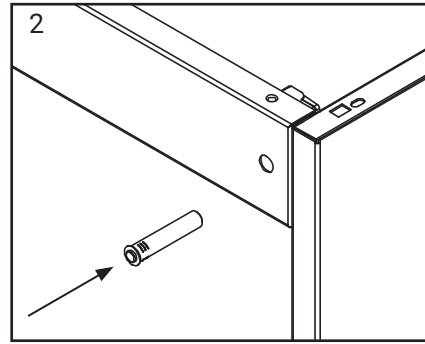
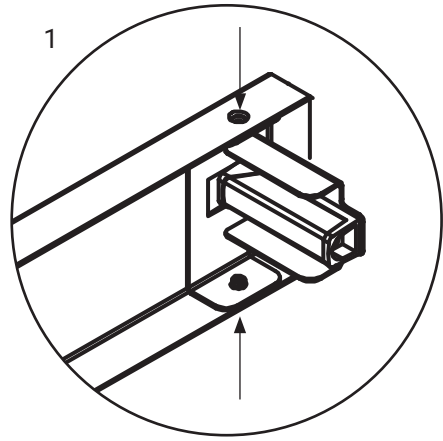
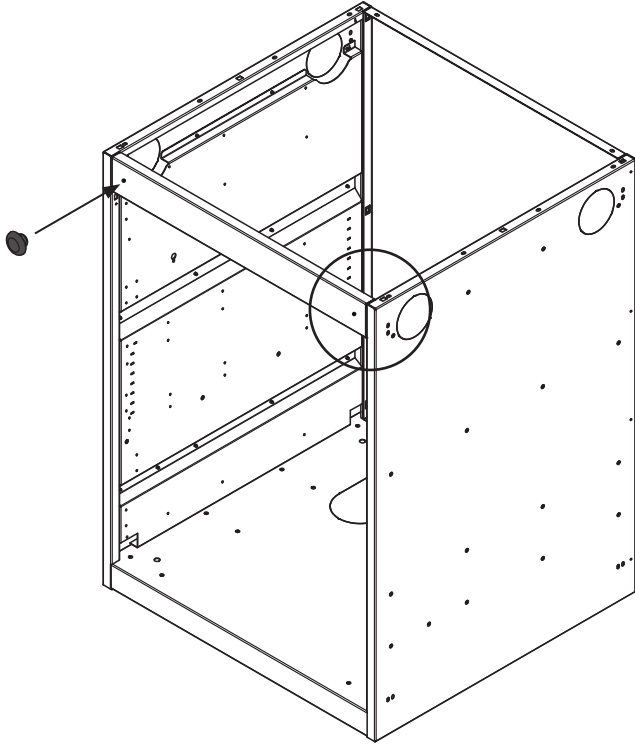
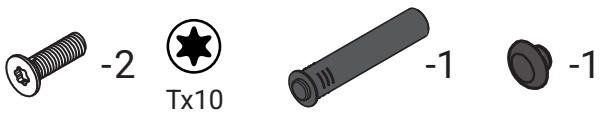
3



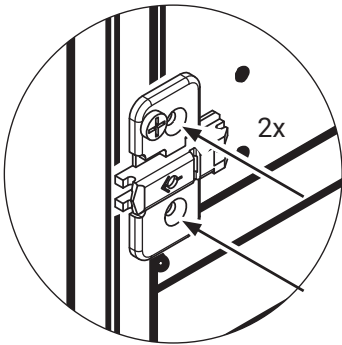
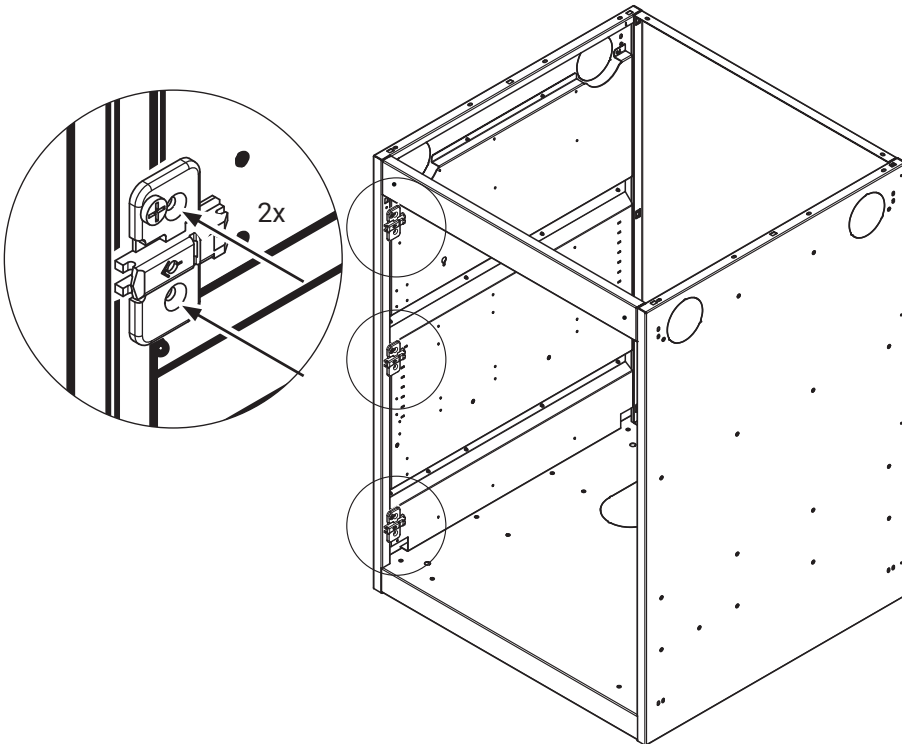
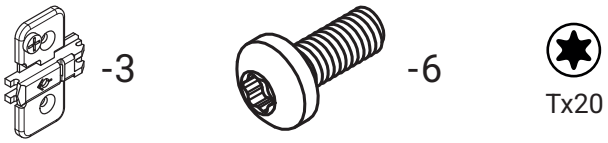
4



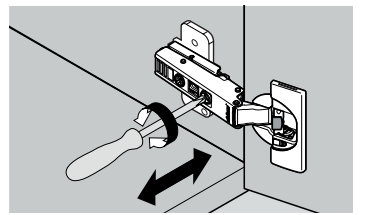
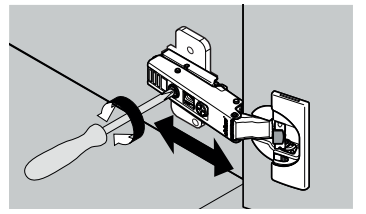
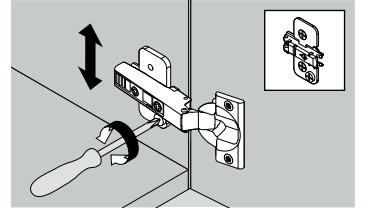
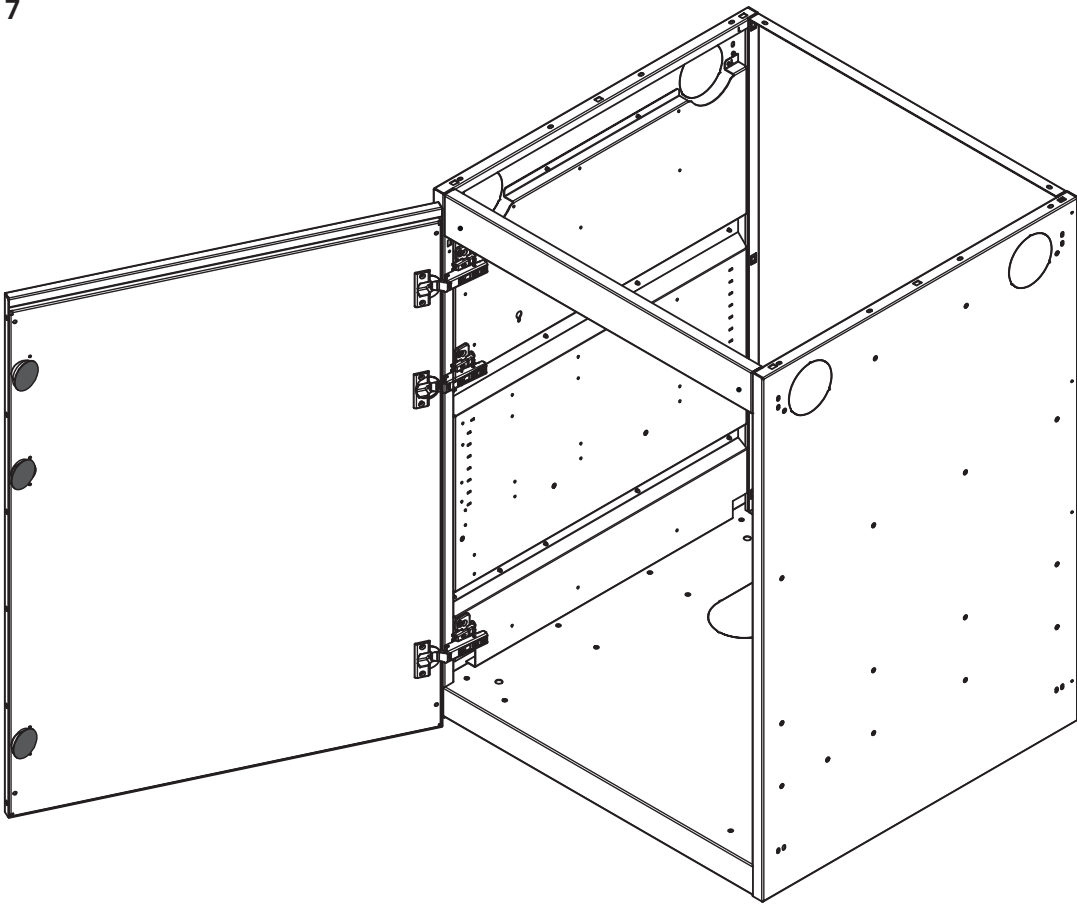
5



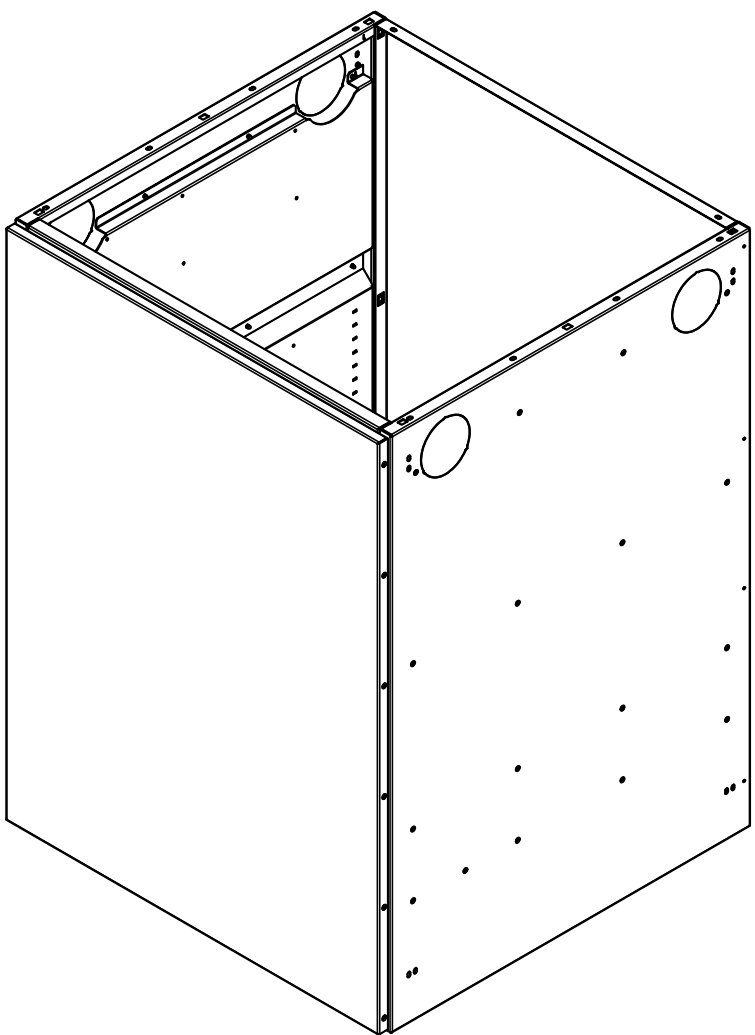
6



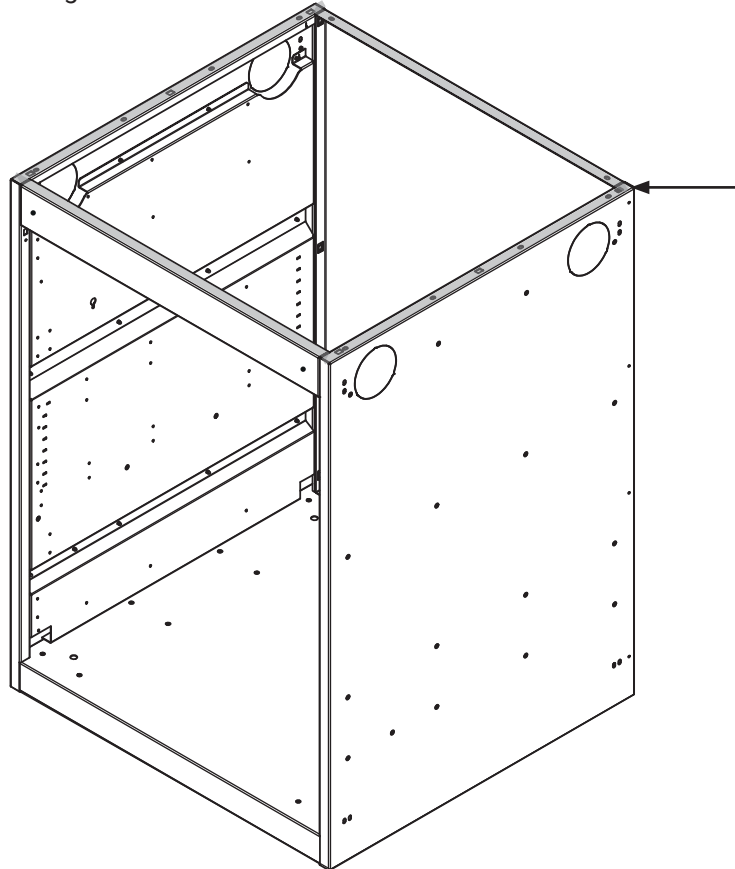
7



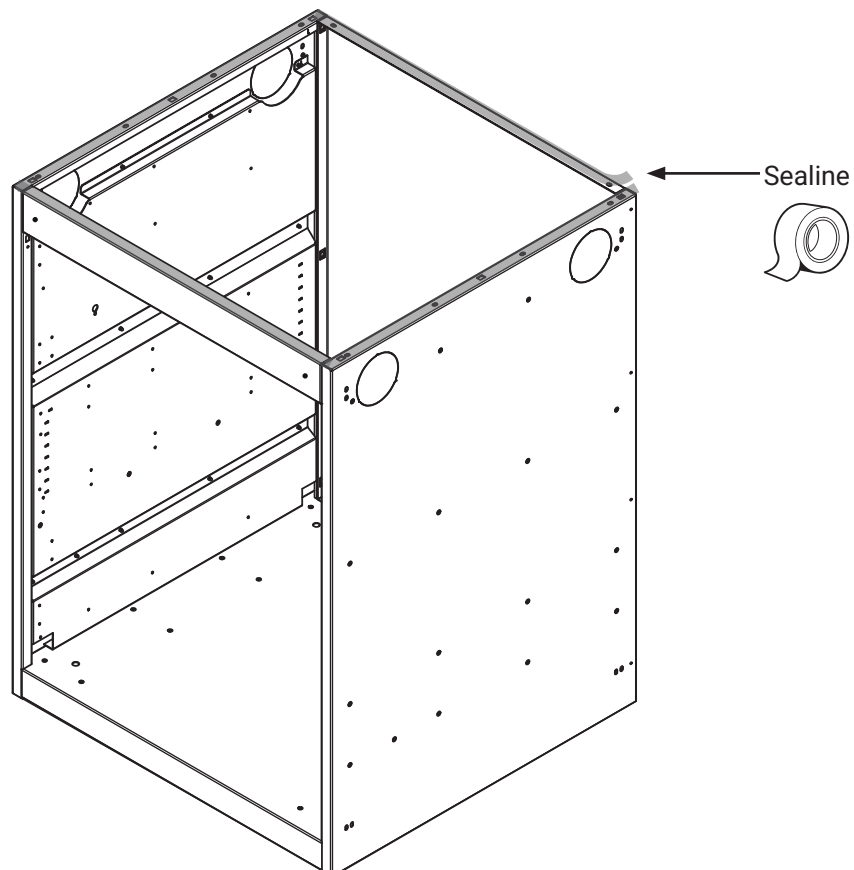
8



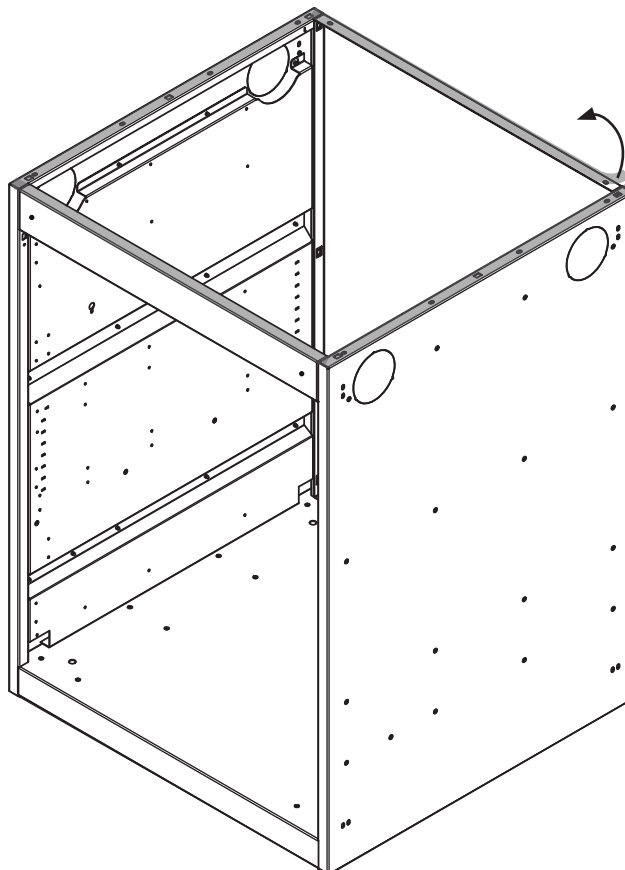
- 1 Entfetten/reinigen Sie die Klebefläche mit Seal and Bond Remover (Klebstoff- und Dichtungsentferner) und Multi Wipes (Universalreinigungstücher), wischen Sie die Oberfläche mit einem sauberen Multi Wipes trocken und lassen Sie die Oberfläche ca. 5-10 Minuten lang ablüften.



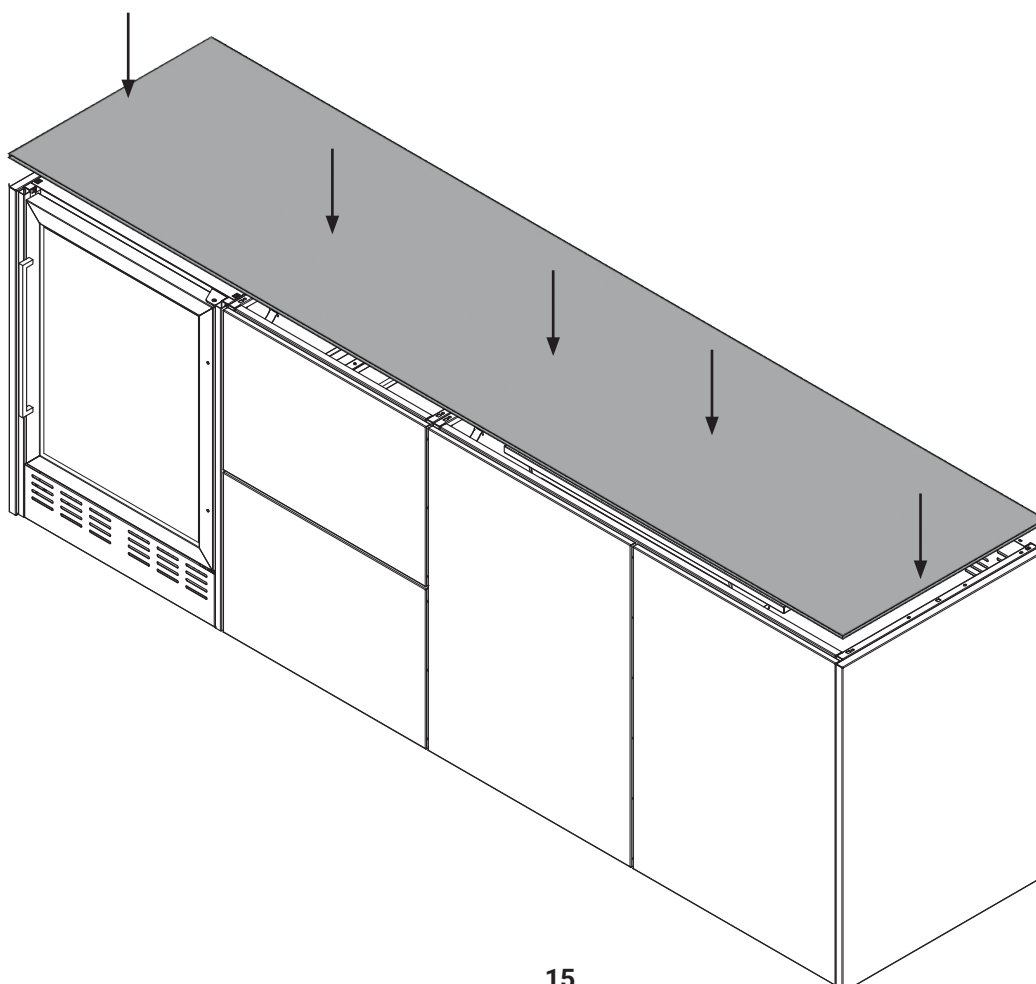
- 2 Innotec-Sealline (Schaumstoffklebeband oder Abstandsklebeband) auf den Rahmen aufbringen.



- 3 Entfernen Sie die Abdeckfolien.

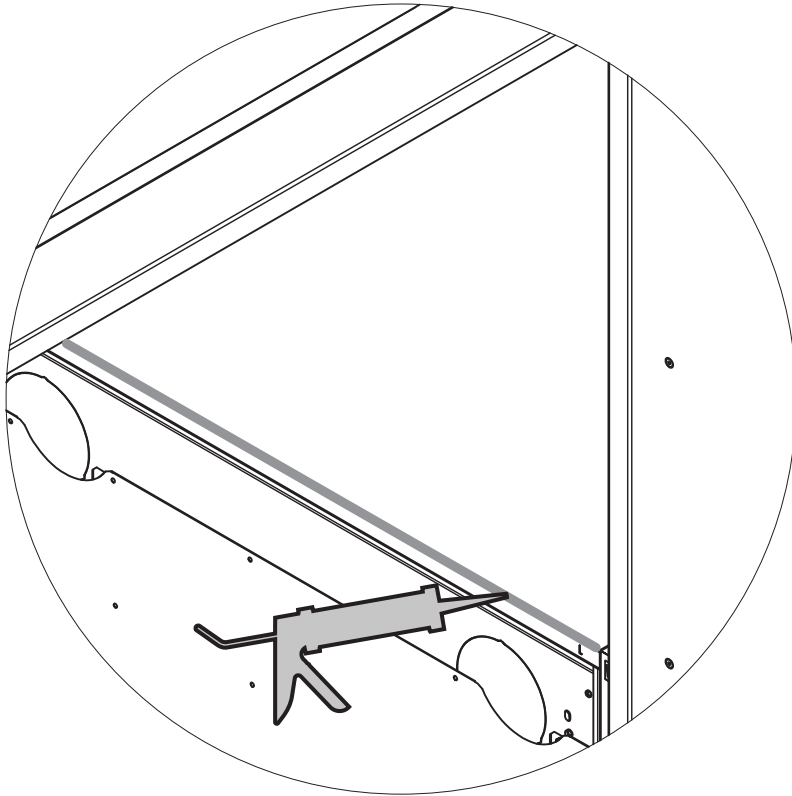


- 4 Die Dekton- oder Granitplatte vorsichtig auf die Auflagefläche oder direkt auf die Innotec Sealline (Schaumklebeband) legen und anschließend fest andrücken.

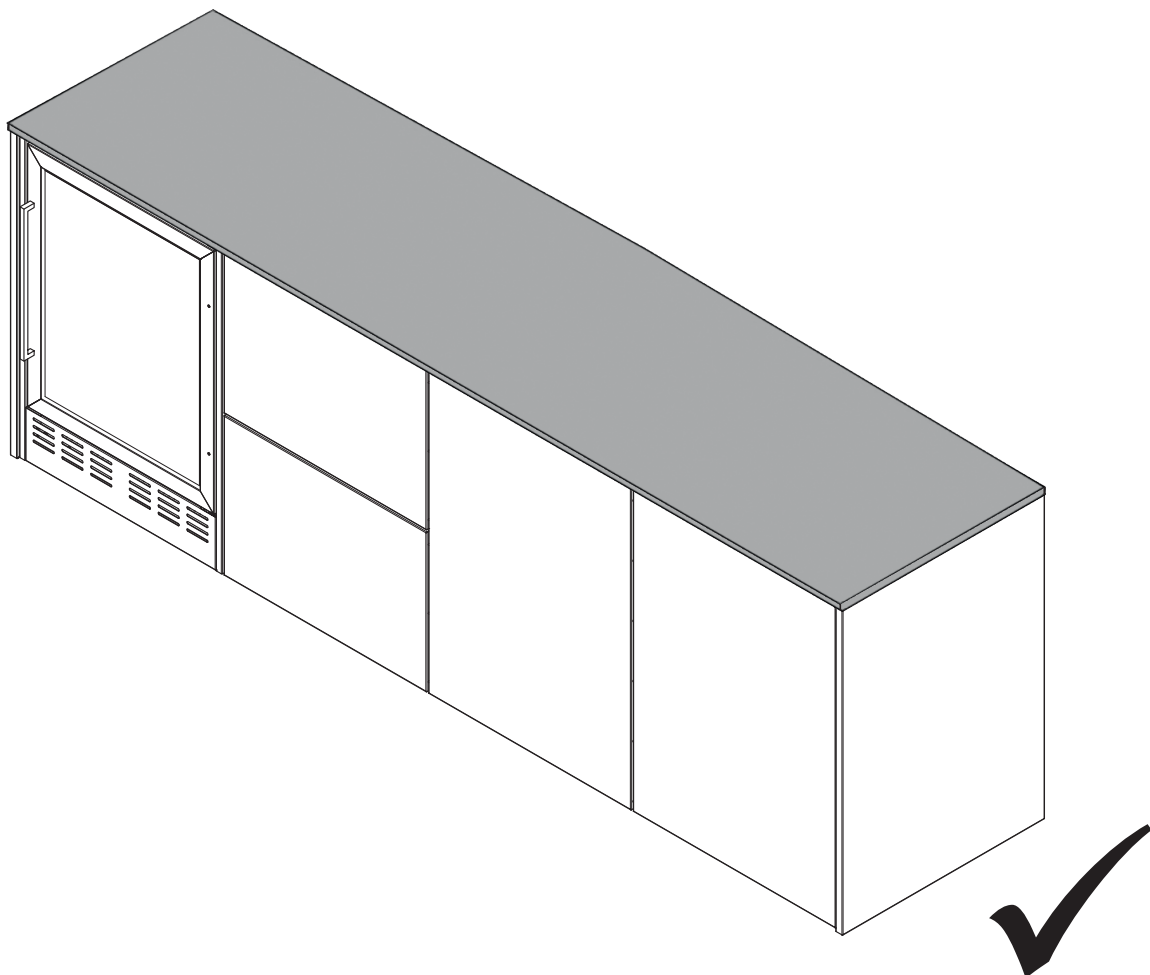


- 5 Die Lücke auf der Innenseite zwischen dem Rahmen und der Platte mit Innotec-Adheseal (überstreichbarer Klebstoff) und Easy Grip Gun (Kartuschenpistole) abdichten...

... und anschließend mit Seal Fluid (lösungsmittelfreies Glättungsmittel) und einem Fugenfüller (Intool-Fugenfüllerset) glätten.

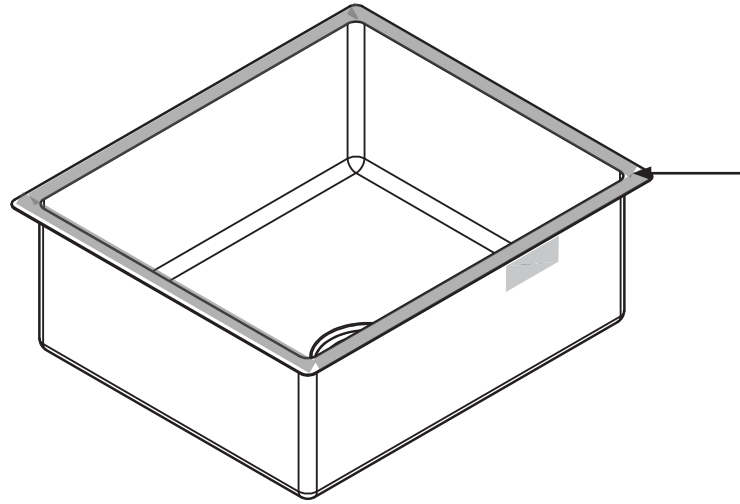


6

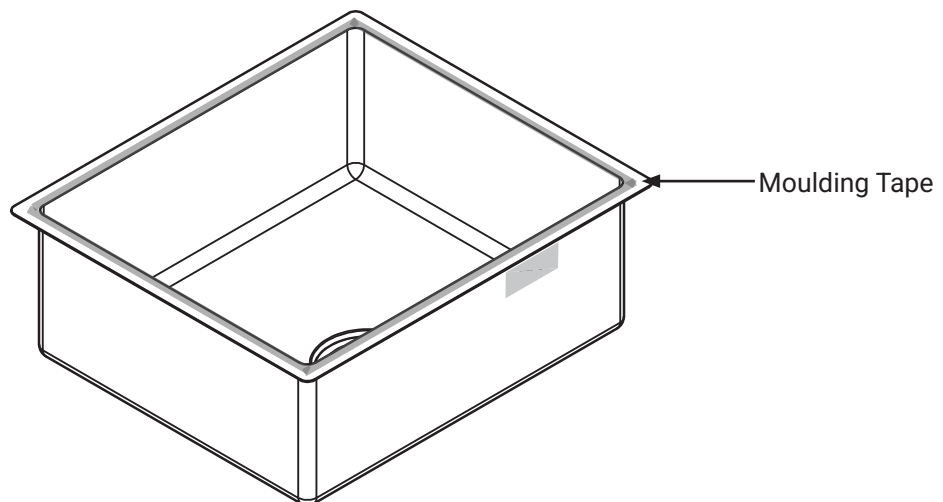


## Montage Edelstahlspüle

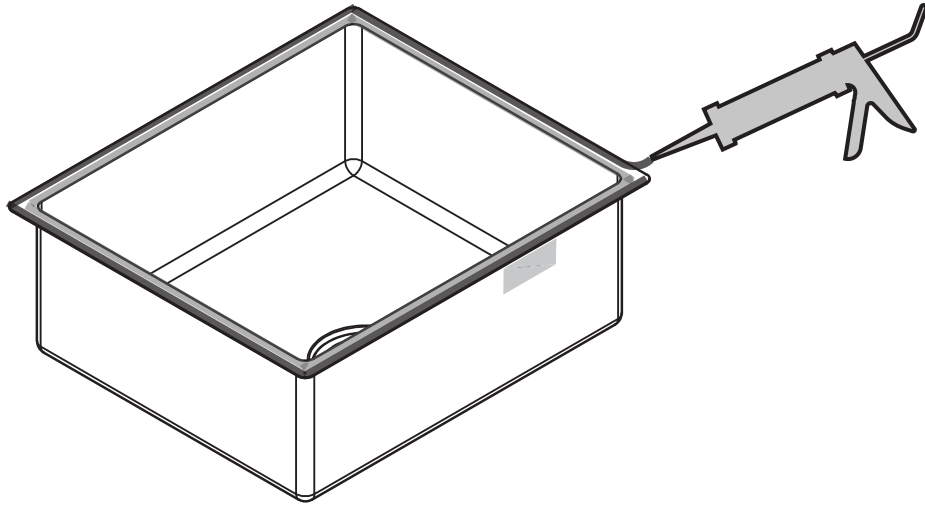
- 1 Entfetten/reinigen Sie die Klebefläche mit Seal and Bond Remover (Klebstoff- und Dichtungsentferner) und Multi Wipes (Universalreinigungstücher), wischen Sie die Oberfläche mit einem sauberen Multi Wipes trocken und lassen Sie die Oberfläche ca. 5-10 Minuten lang ablüften.



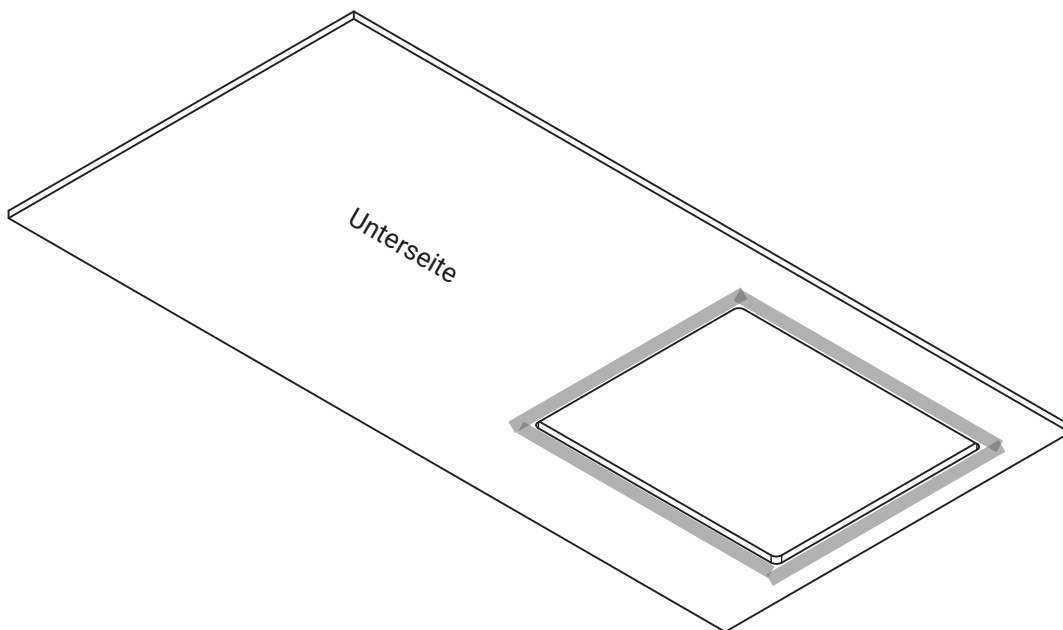
- 2 Moulding Tape an der Innenseite der Edelstahlspüle anbringen.



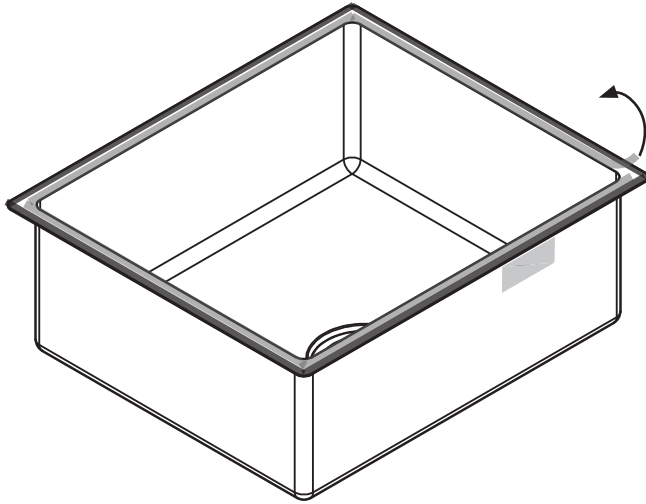
- 3 Adheseal (Streichbare Klebedichtmasse) in ausreichender Menge parallel zum Moulding Tape anbringen



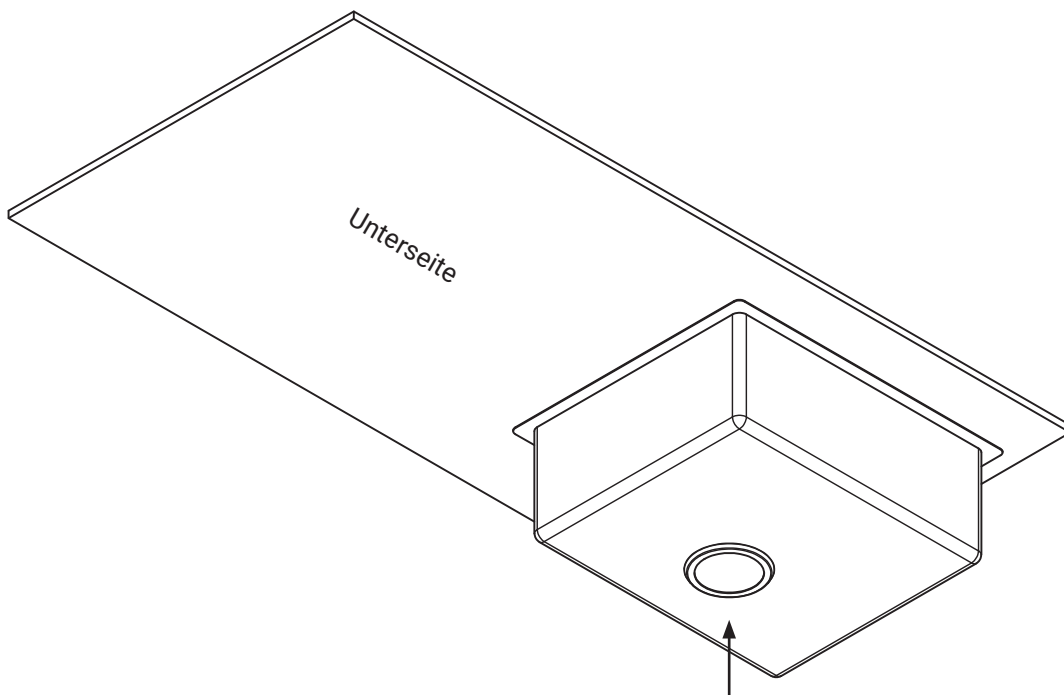
- 4 Klebefläche vorher reinigen/entfetten (siehe Arbeitsschritt 1) und danach Seal Guard (Transparenter Primer) mithilfe eines Multi Wipes (Universaltuch) in einer dünnen Schicht an entsprechender Klebestelle (An der Unterseite der Dekton-Arbeitsplatte!) auftragen und ca. 15 Min. ablüften lassen.



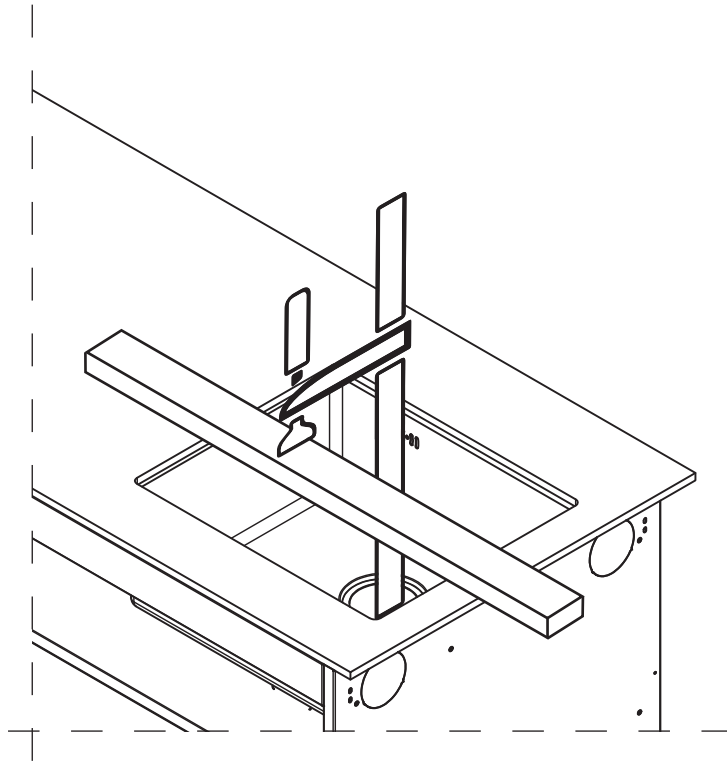
- 5 Entfernen Sie die Abdeckfolien.



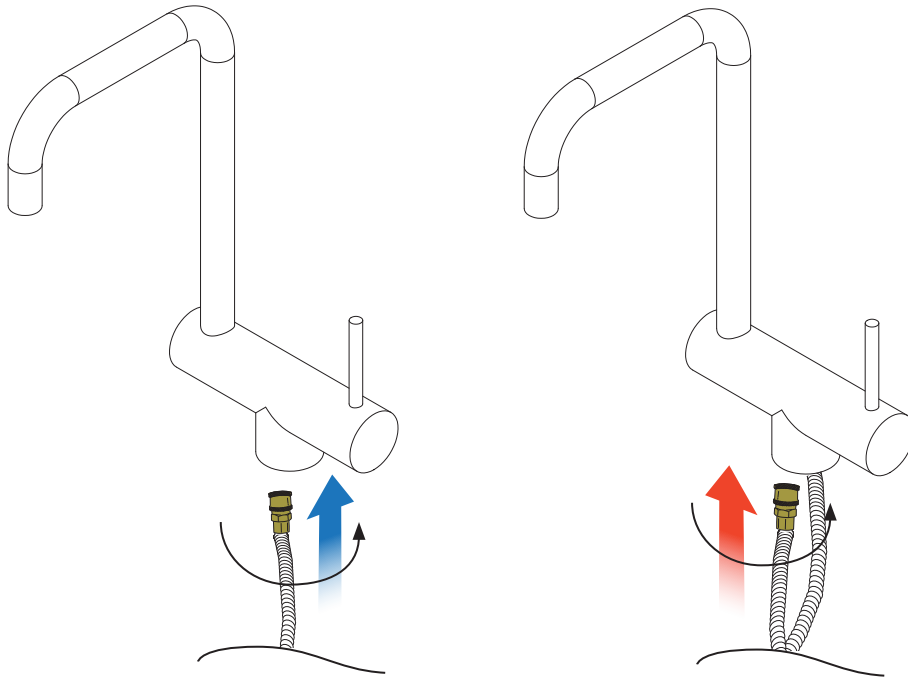
- 6 Edelstahlspüle von unten einsetzen und entsprechend positionieren.



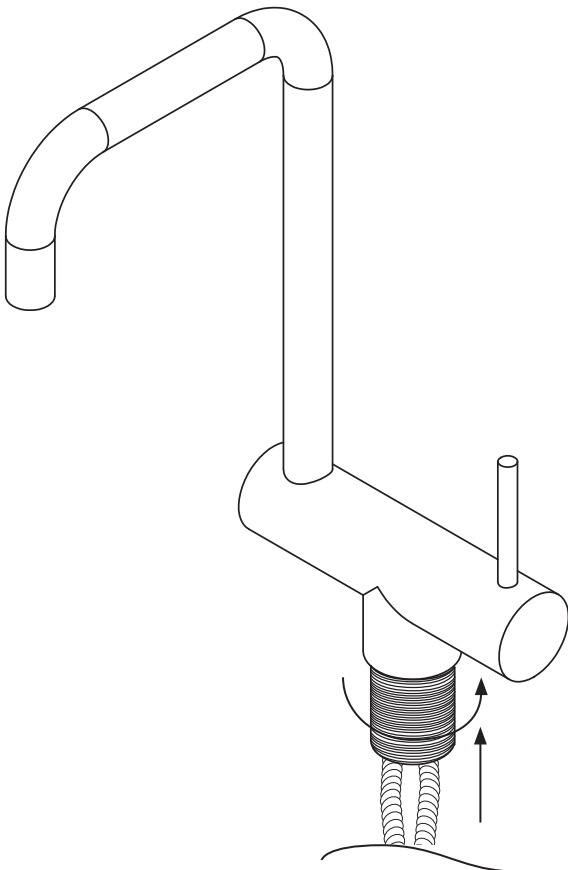
7 Empfehlung: Das Edelstahlspüle z.B. mit einer Zwinde für ca. 24 Stunden fixieren bis Adheseal die Haftung übernimmt.



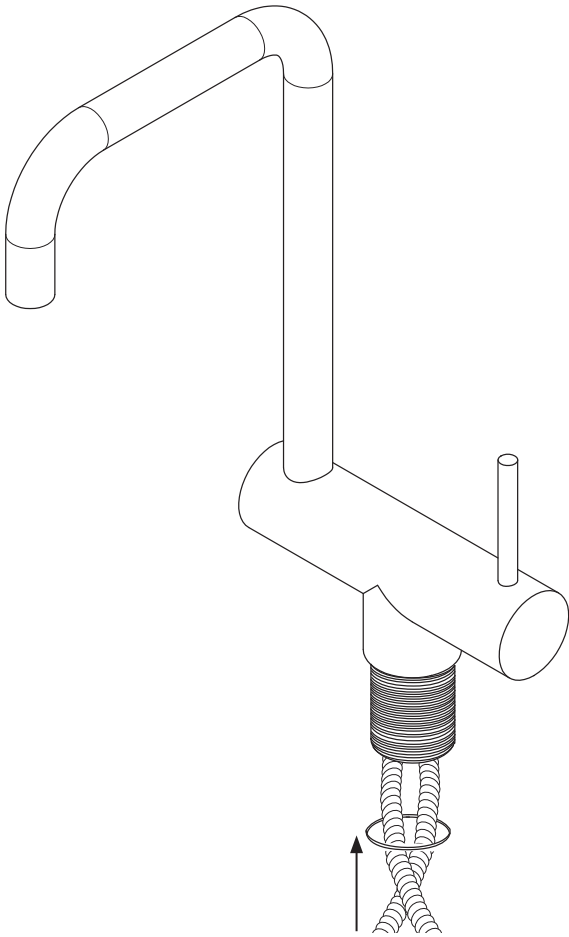
1



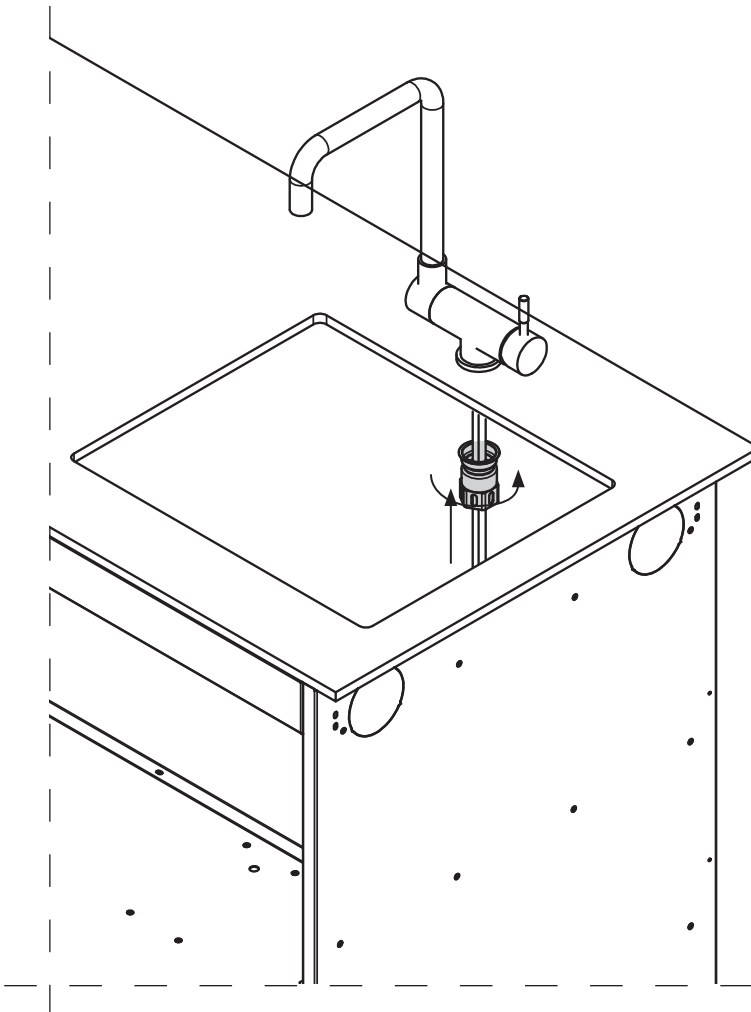
2



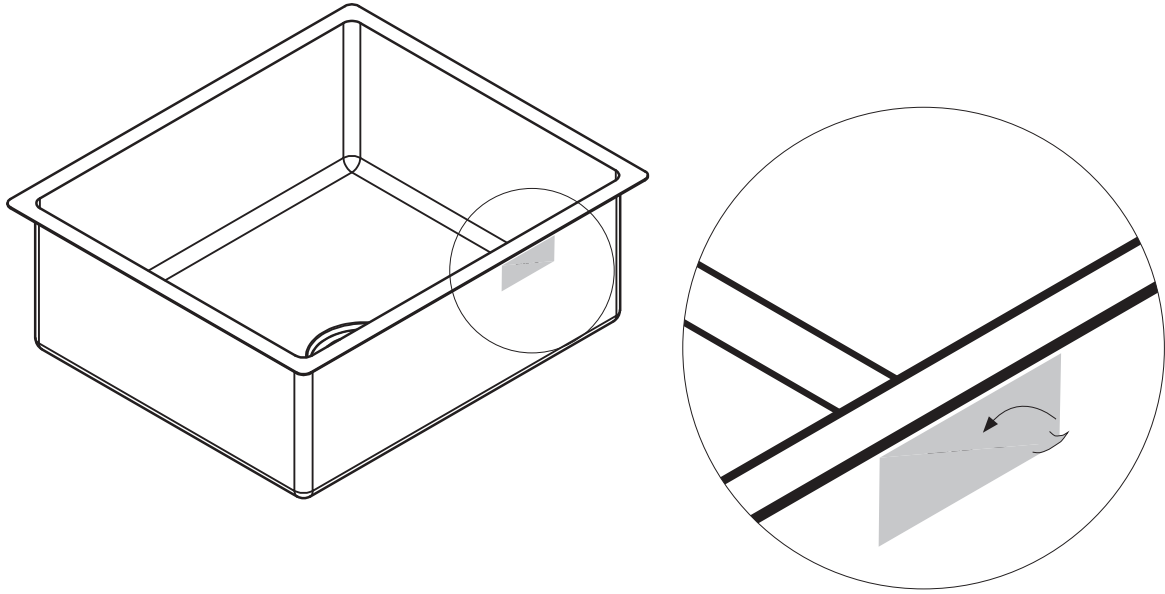
3



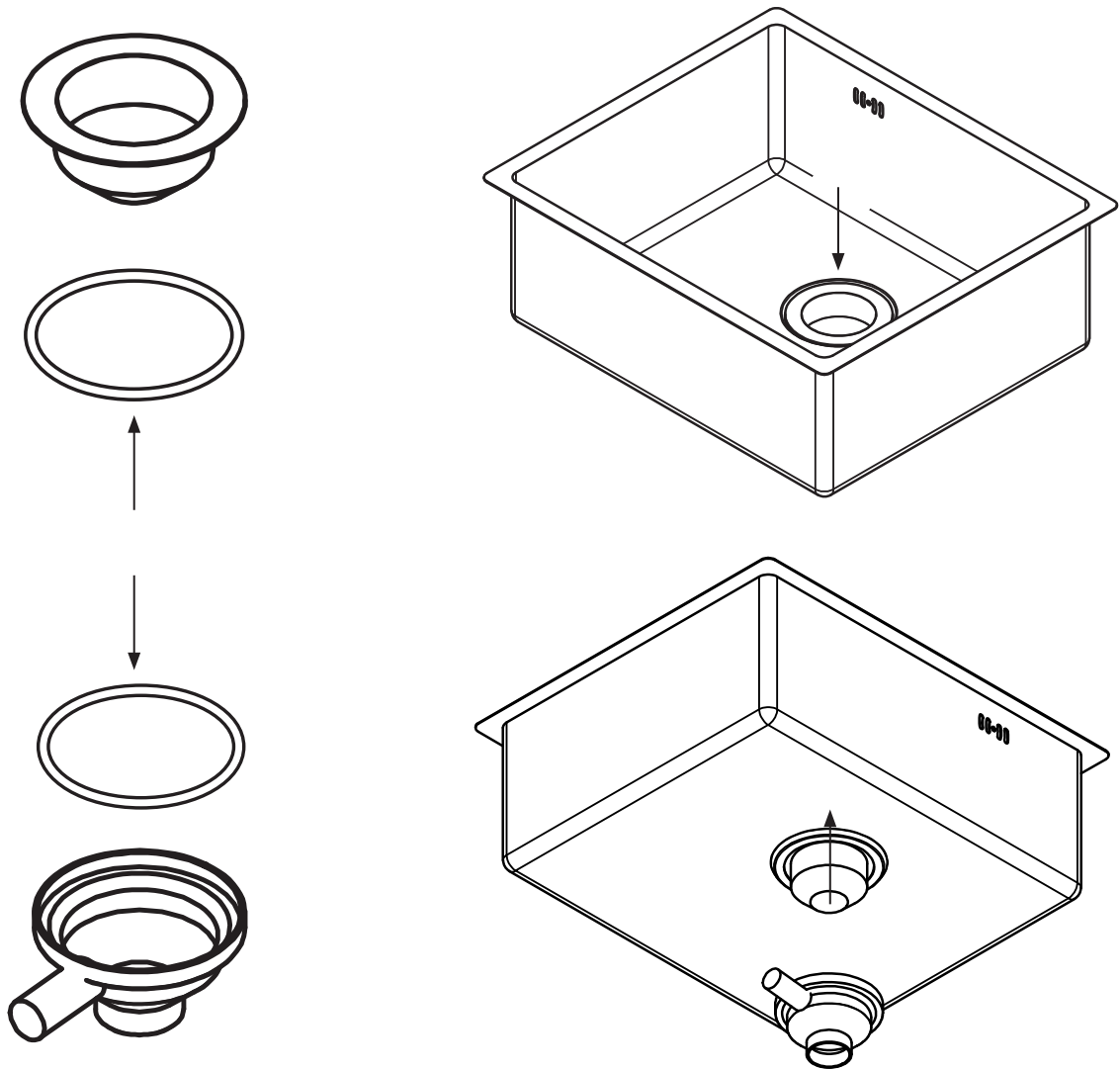
4



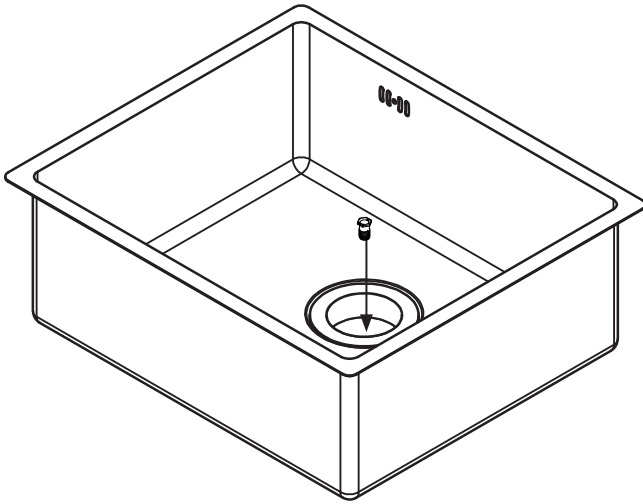
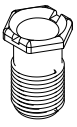
5



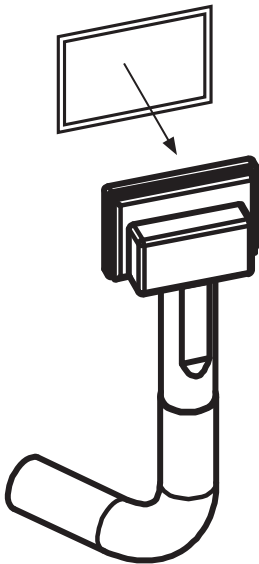
6



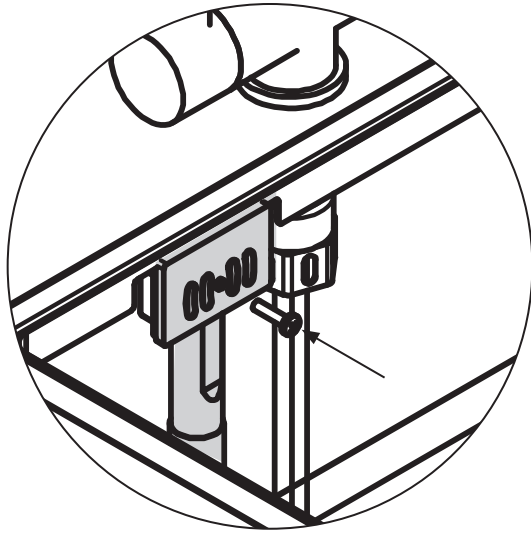
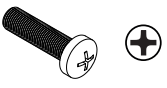
7



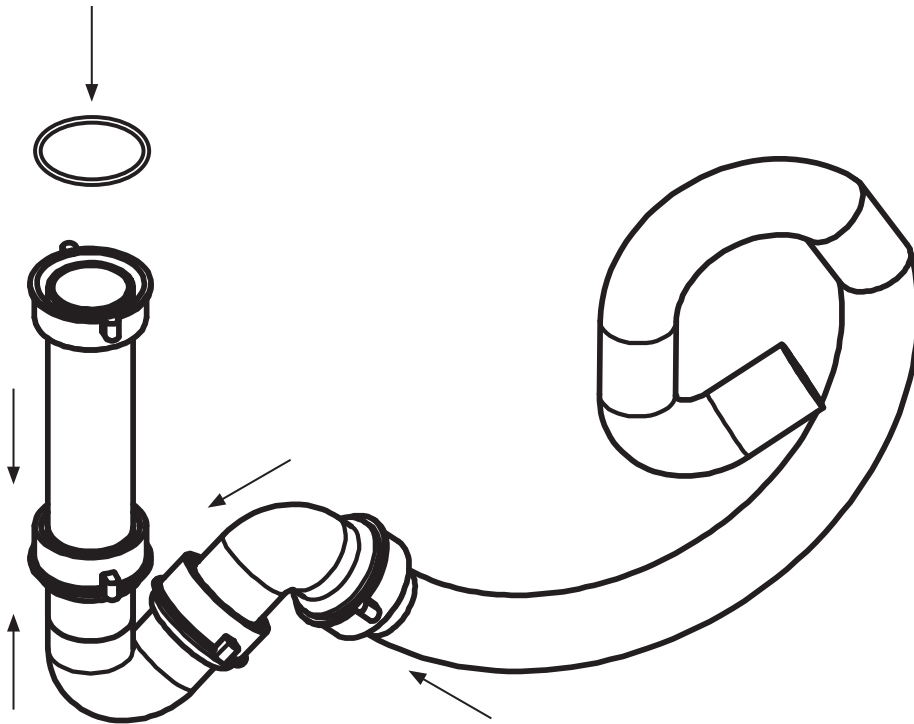
8

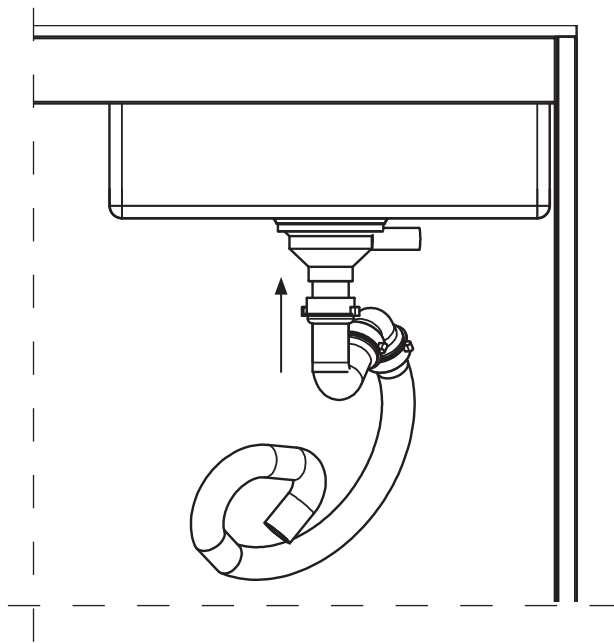


9



10

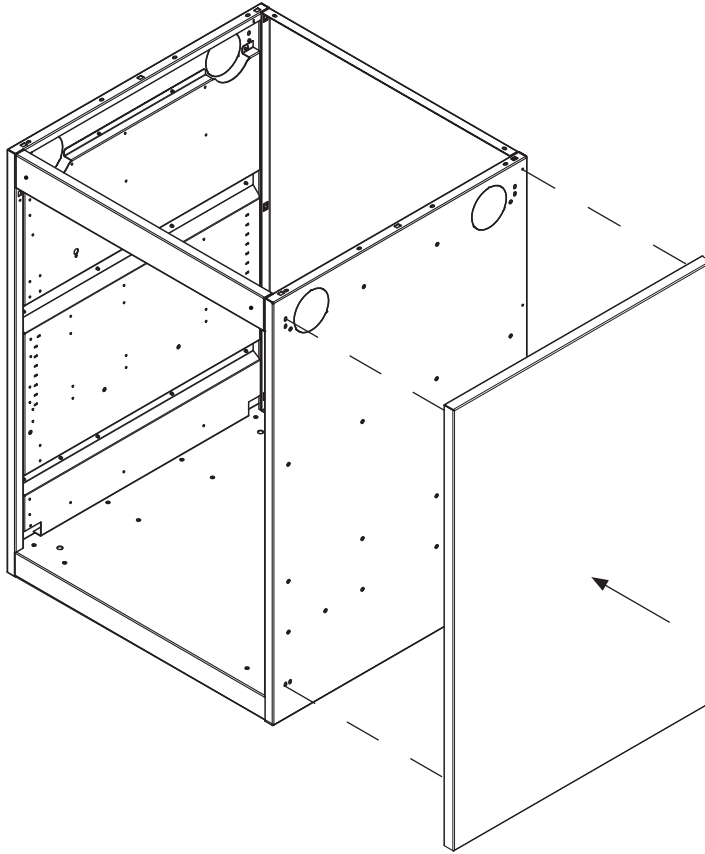




**ACHTUNG!** Durch unsachgemäßer Installation können Sachschäden entstehen

- Für die Installation der Armaturen und der Spüle empfehlen wir Fachpersonal zu beauftragen.
- Die verbauten Armaturen im Außenbereich sind nicht frostsicher. Stellen Sie sicher, dass bei drohenden Minustemperaturen das gesamte Wassersystem, einschließlich der Armaturen und der Abwasserleitung, vollständig entleert wird, um Frostschäden und Rohrbrüche zu vermeiden.
- BBQ Kitchen übernimmt für unsachgemäße Verarbeitung und Frostschäden keine Haftung.

1 Zusammenbau mit Seitenteil - 002P0001-45



2 Zusammenbau mit weiteren Elementen

