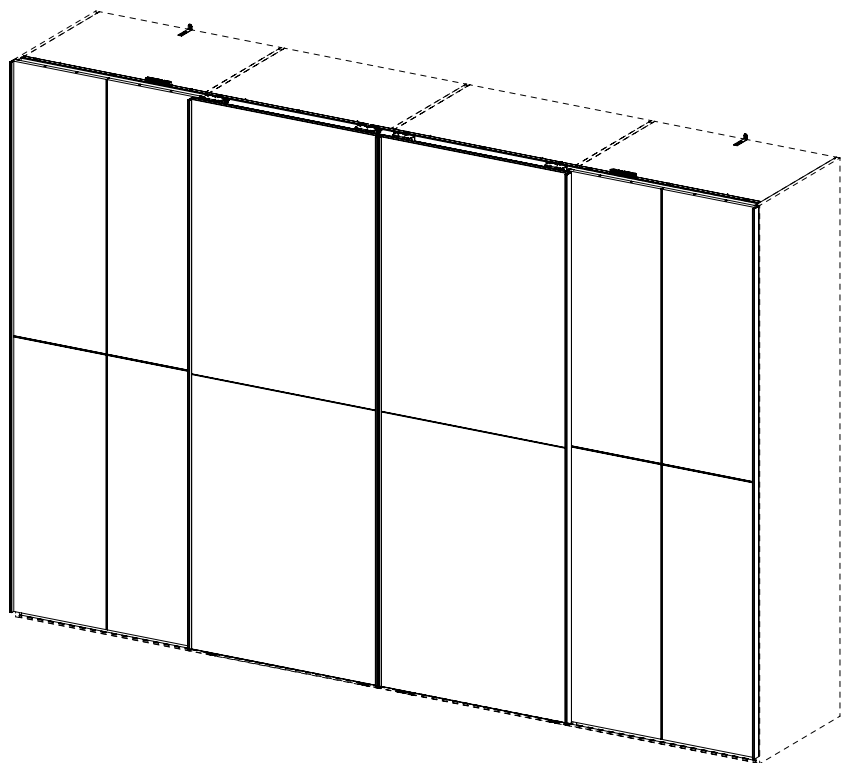
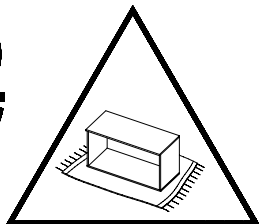
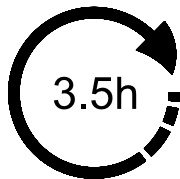
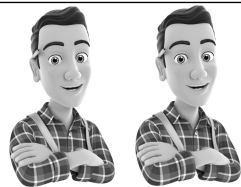
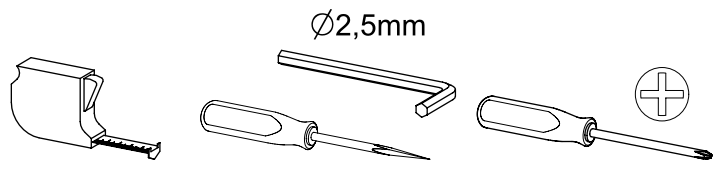
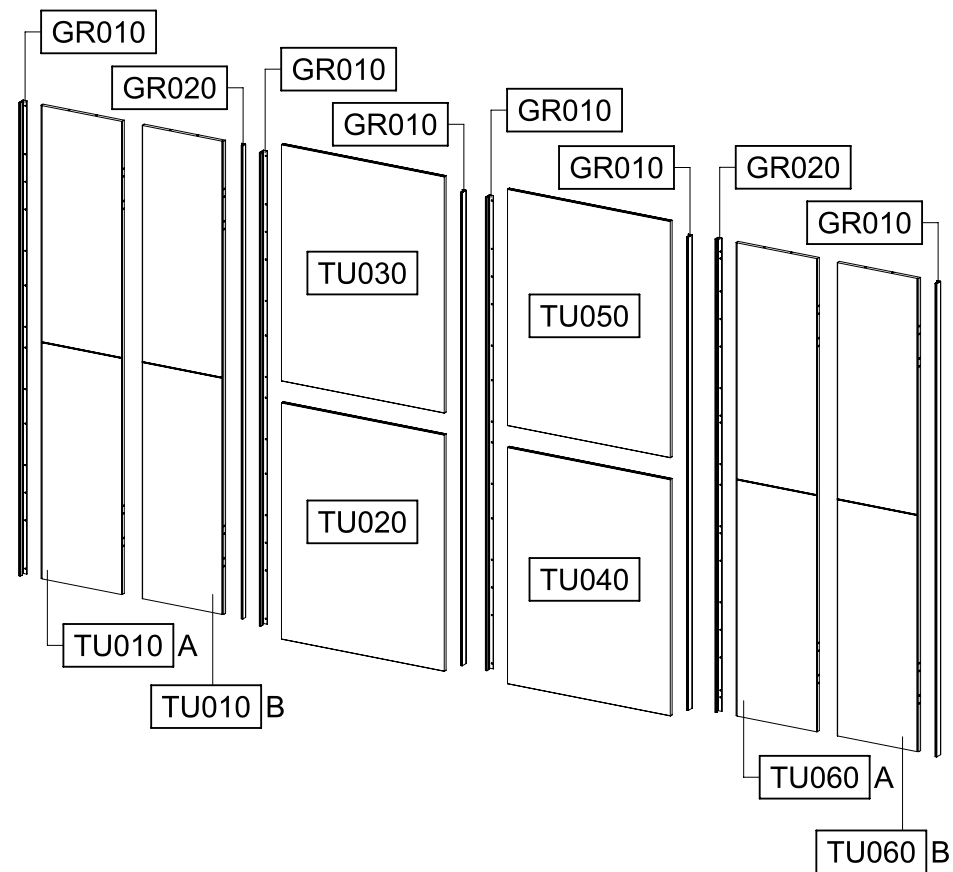
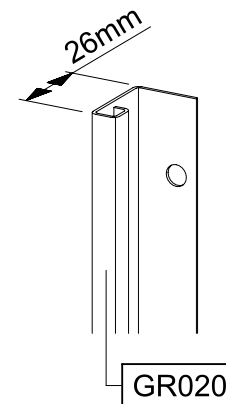
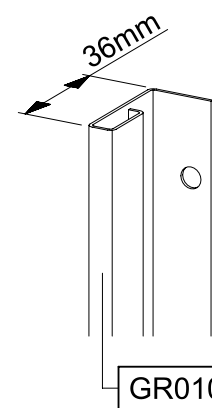



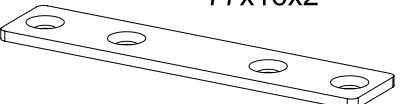
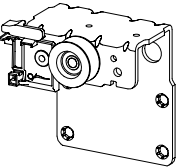
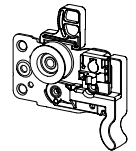
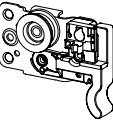
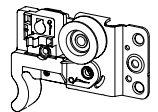
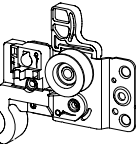
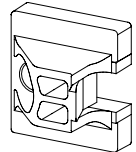
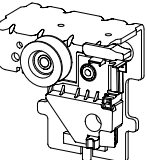
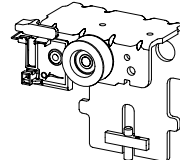


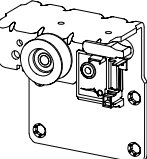
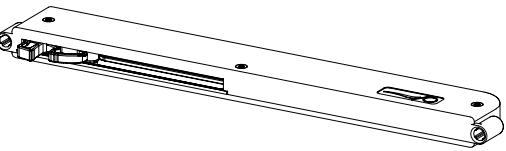
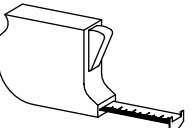
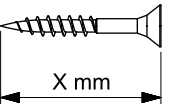
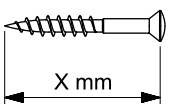
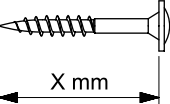
1.


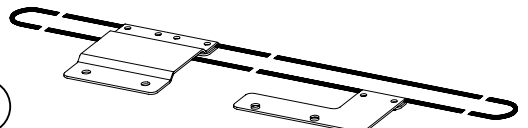
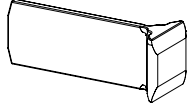
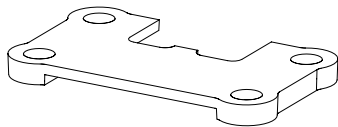
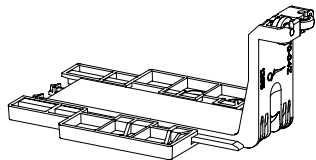
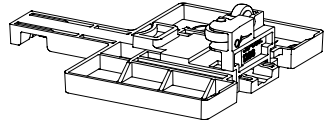

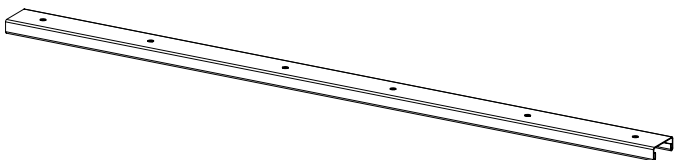
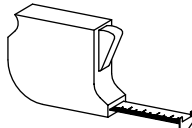
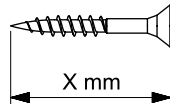
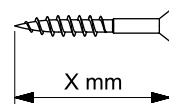
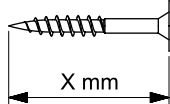
# MD959\_01

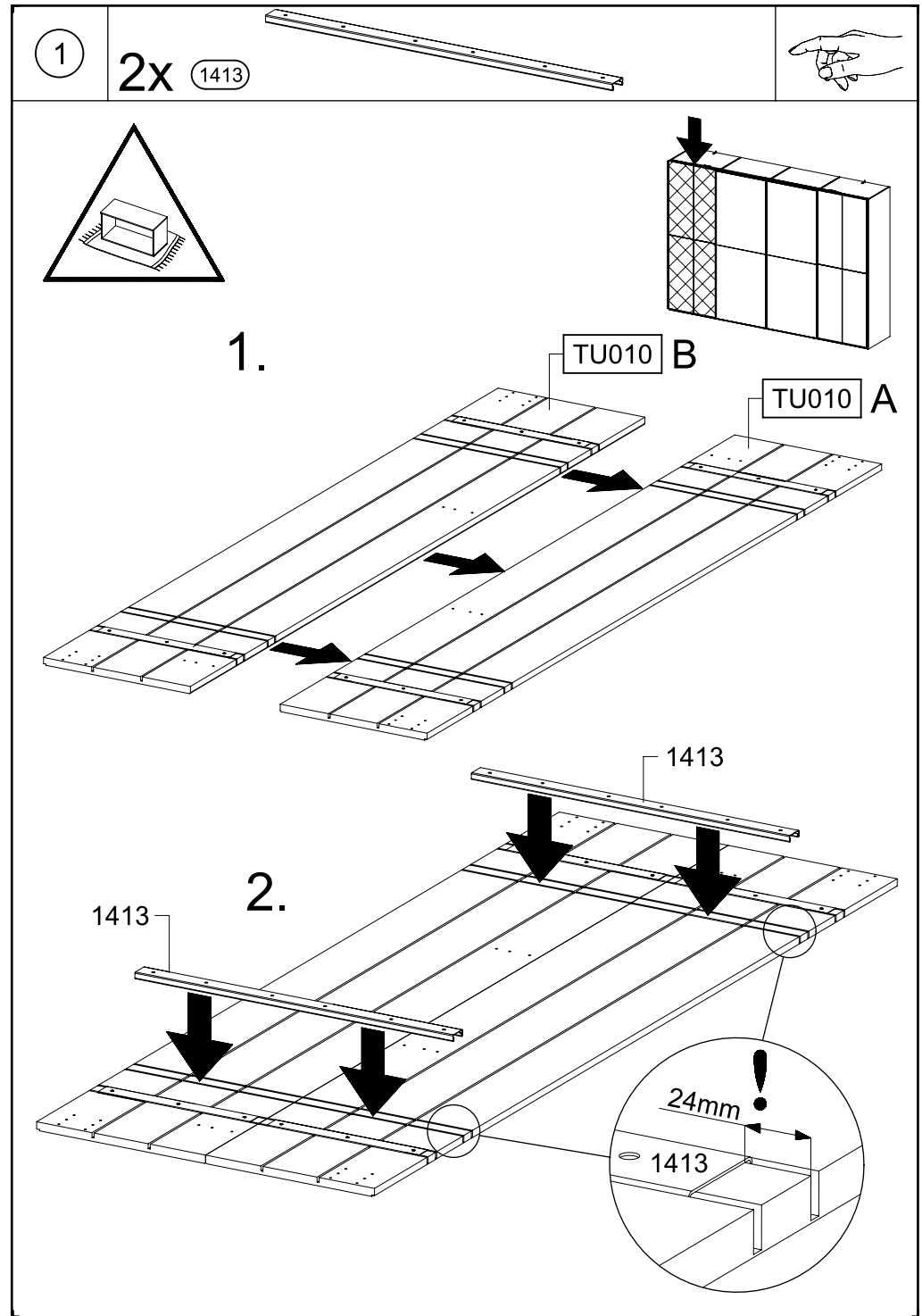
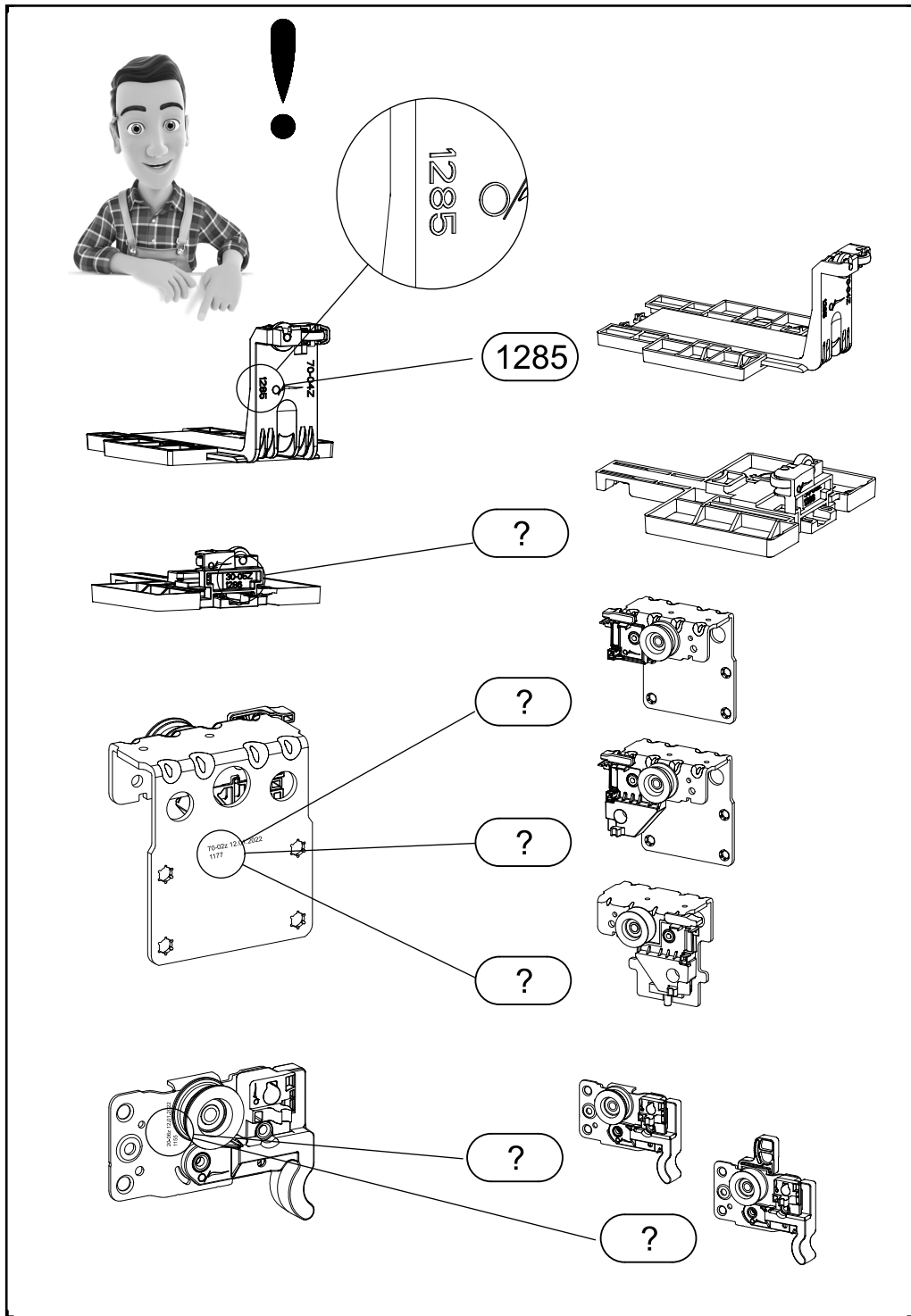


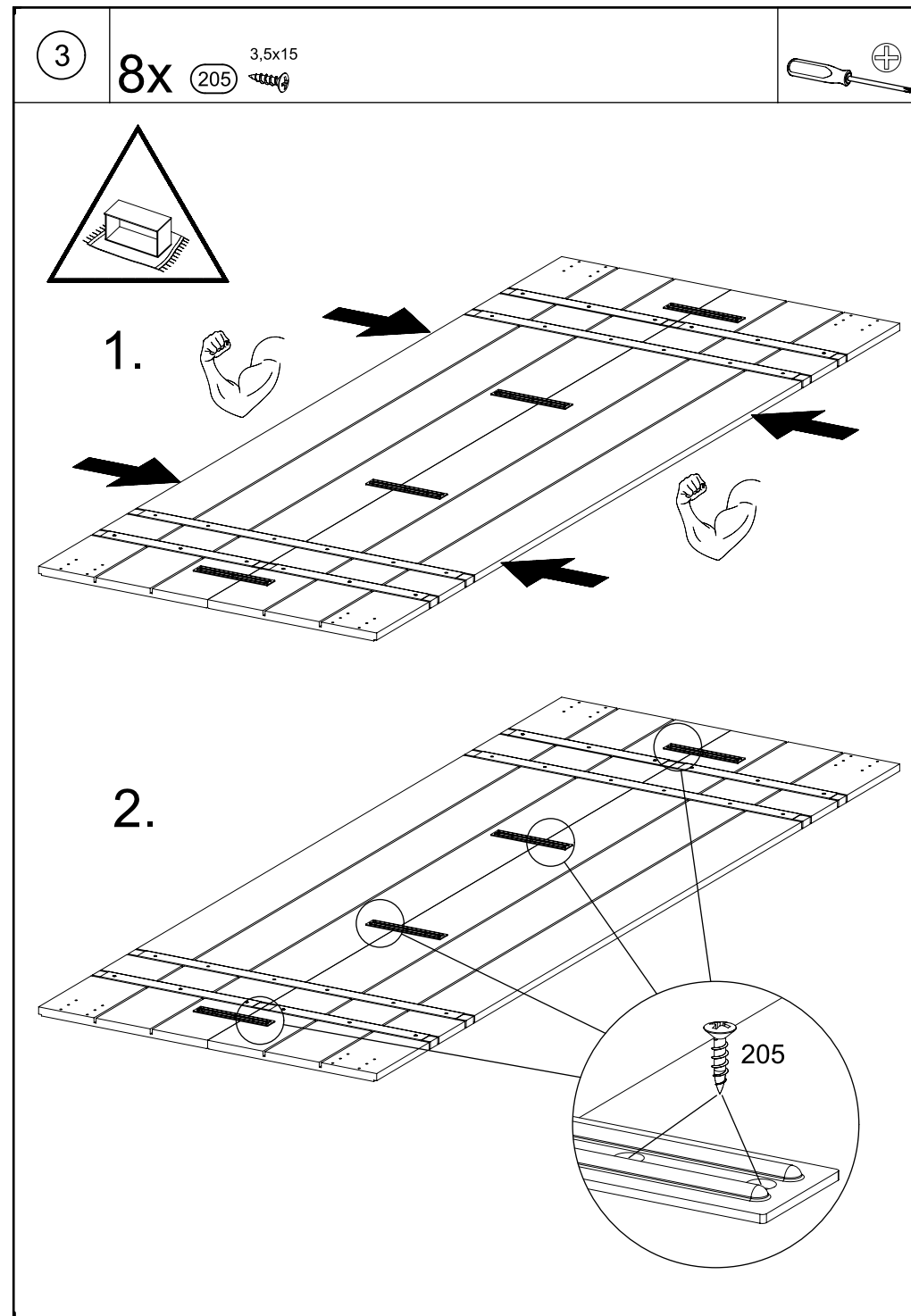
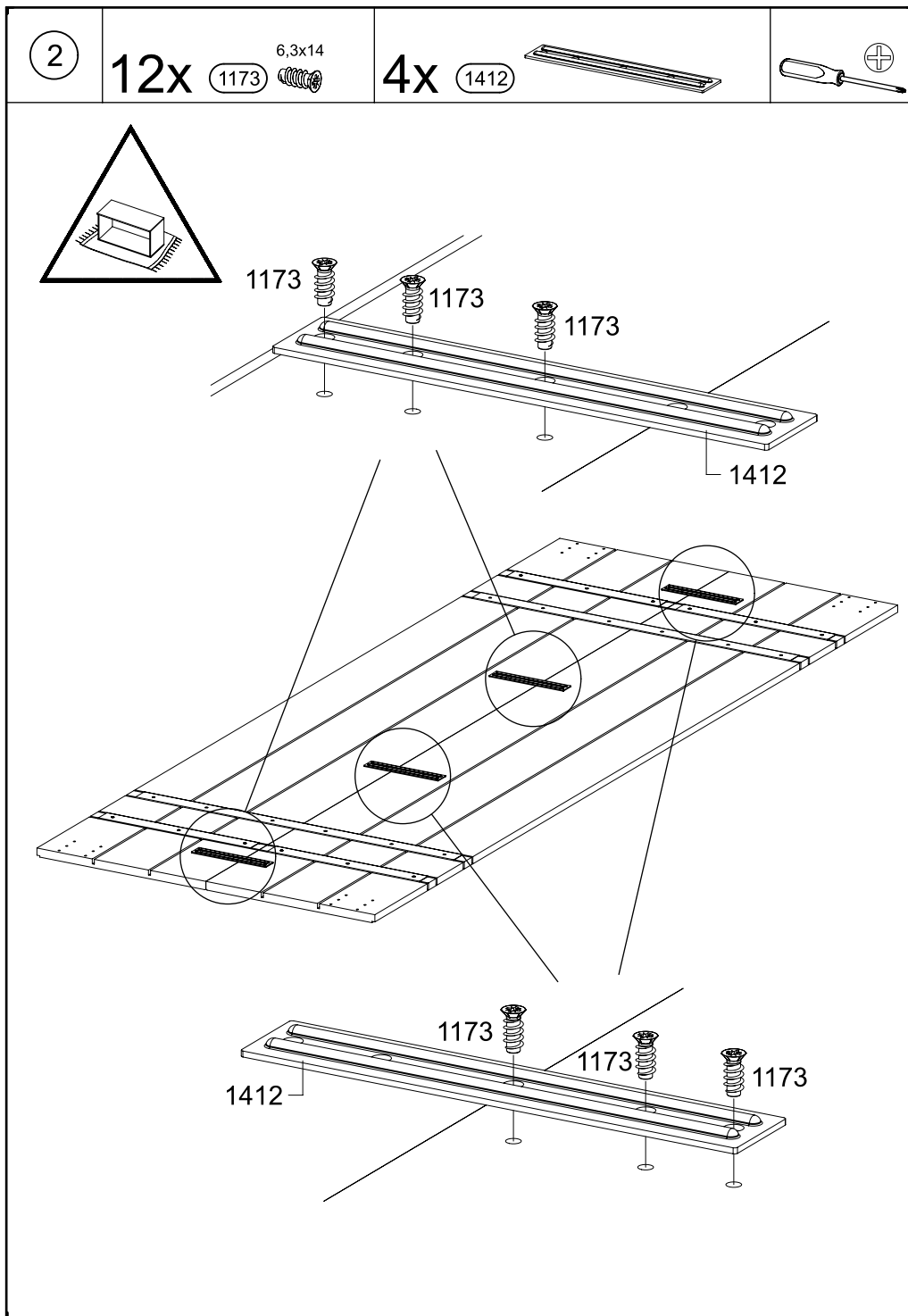
2.

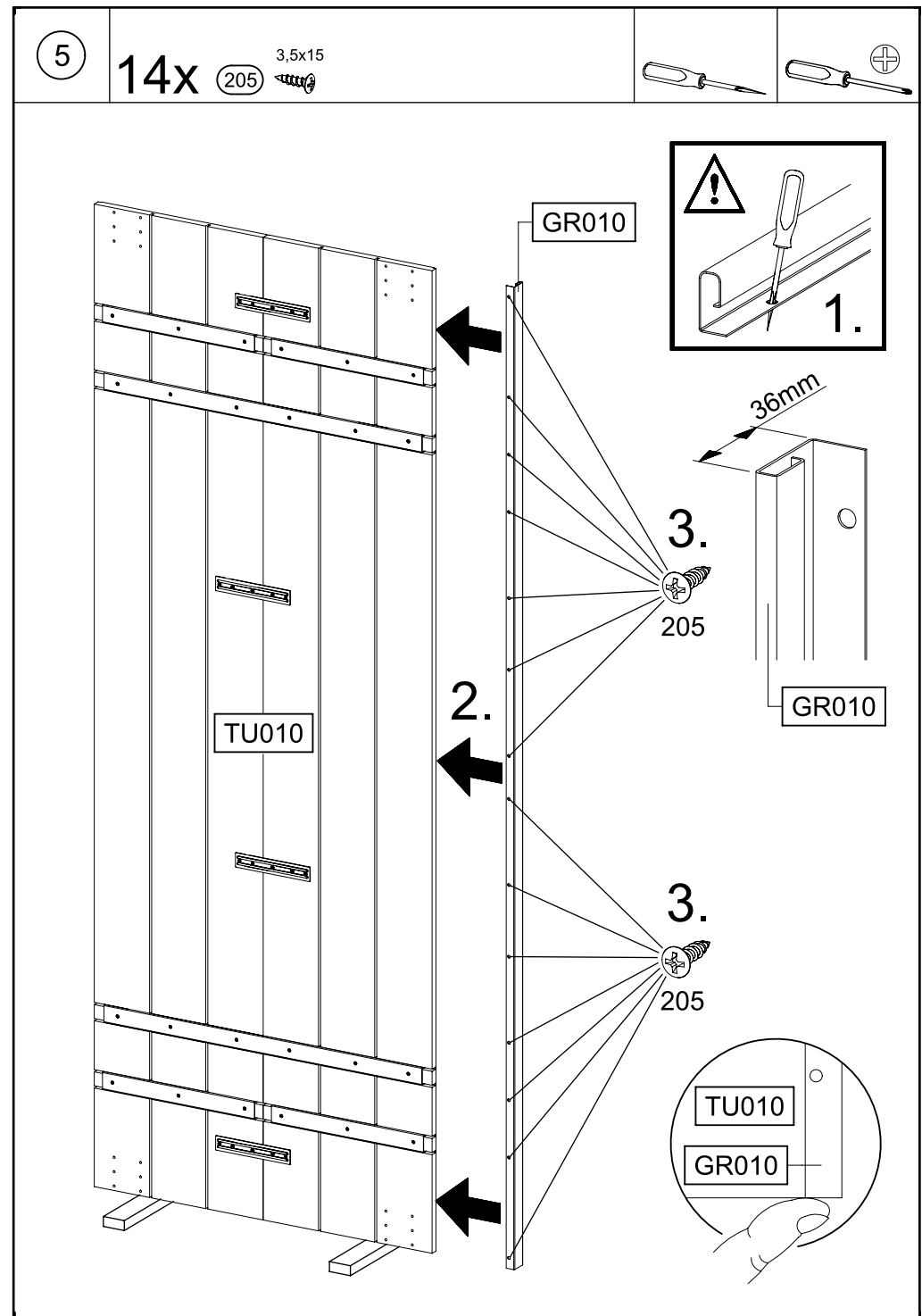
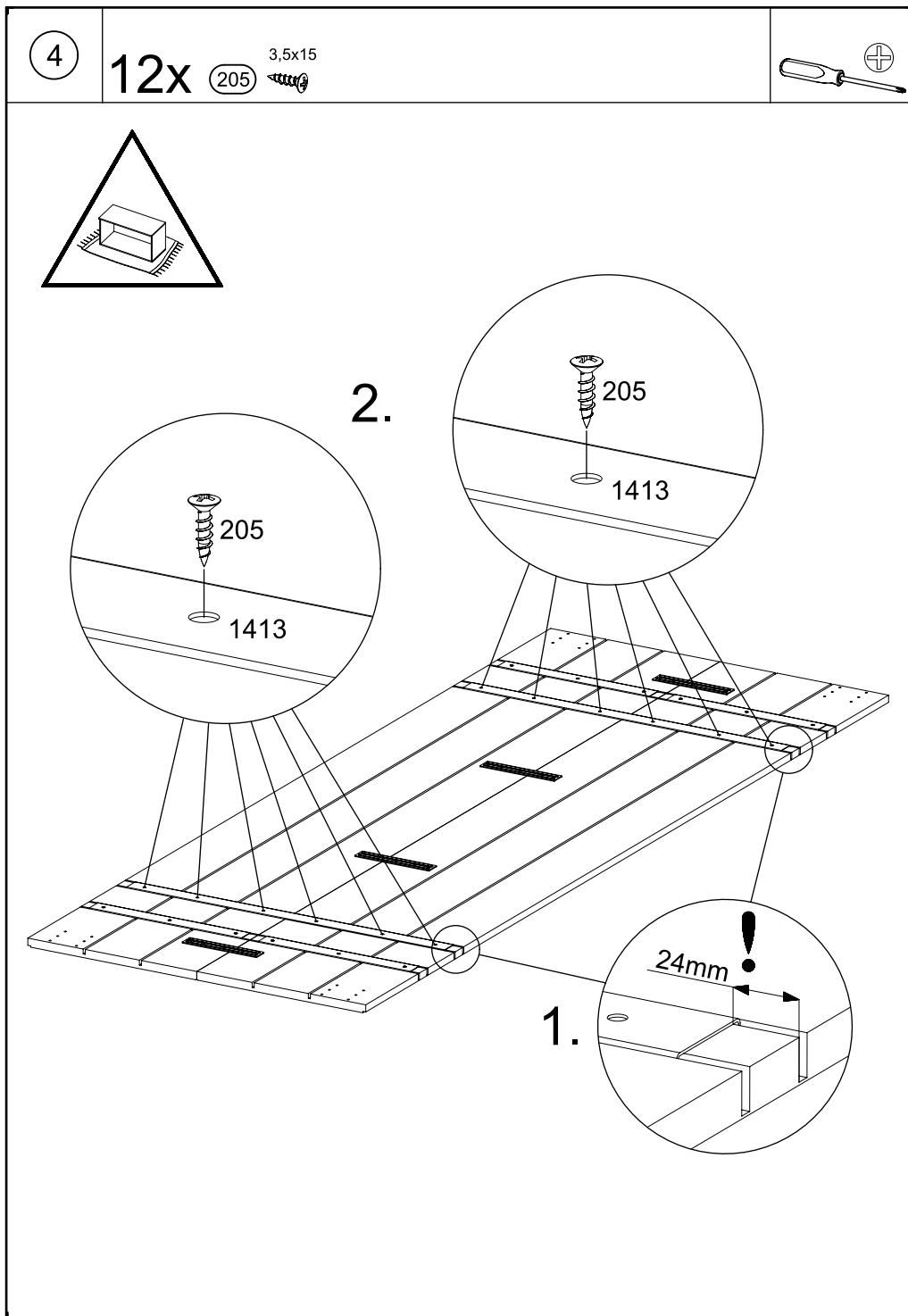


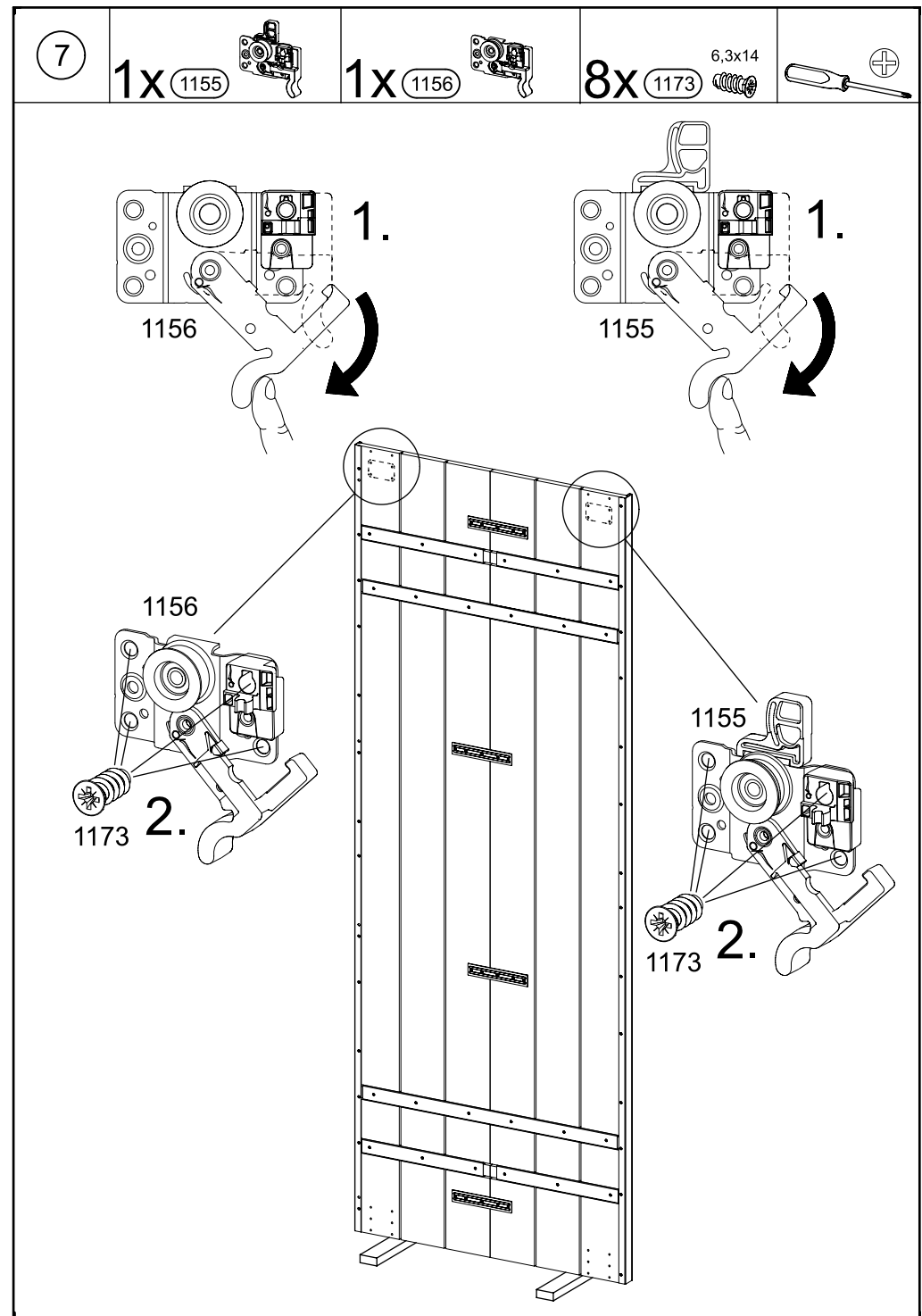
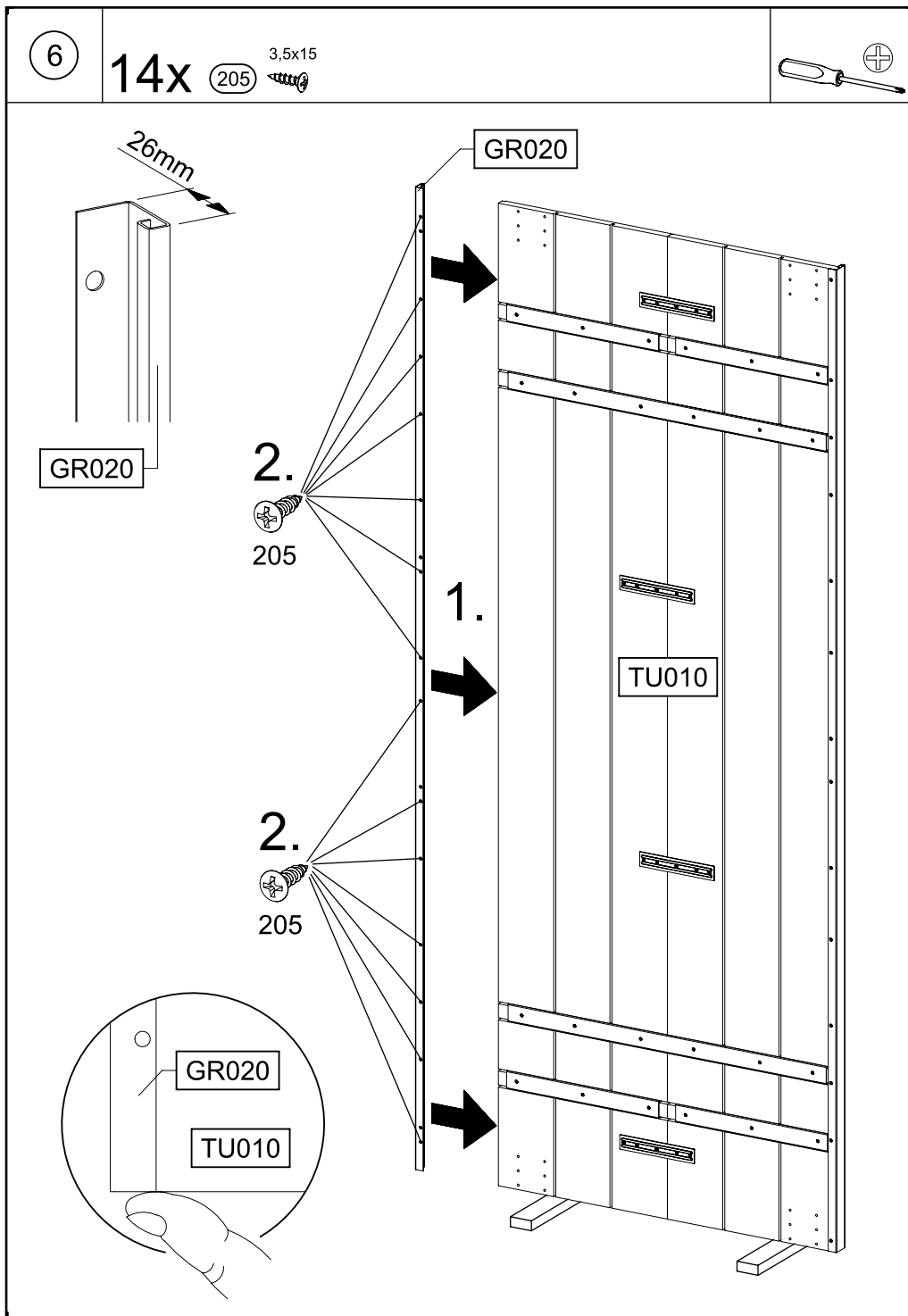
<p><b>180x</b></p> <p>3,5x15</p> <p>(205) </p>	<p><b>6x</b></p> <p>77x16x2</p> <p>(857) </p>
<p><b>1x</b></p> <p>(1151) </p>	<p><b>1x</b></p> <p>(1155) </p>
<p><b>1x</b></p> <p>(1156) </p>	<p><b>1x</b></p> <p>(1157) </p>
<p><b>1x</b></p> <p>(1158) </p>	<p><b>1x</b></p> <p>(1167) </p>
<p><b>1x</b></p> <p>(1170) </p>	<p><b>1x</b></p> <p>(1171) </p>
<p><b>72x</b></p> <p>6,3x14</p> <p>(1173) </p>	<p><b>4x</b></p> <p>M4x6</p> <p>(1180) </p>
<p><b>1x</b></p> <p>(1185) </p>	<p><b>1x</b></p> <p>(1190) </p>
   	

<p><b>2x</b></p> <p>6,3x16</p> <p>(1191) </p>	<p><b>1x</b></p> <p>(1193) </p>
<p><b>2x</b></p> <p>(1202) </p>	<p><b>2x</b></p> <p>(1203) </p>
<p><b>4x</b></p> <p>(1285) </p>	<p><b>4x</b></p> <p>(1286) </p>
<p><b>8x</b></p> <p>(1412) </p>	
<p><b>4x</b></p> <p>(1413) </p>	
   	









8

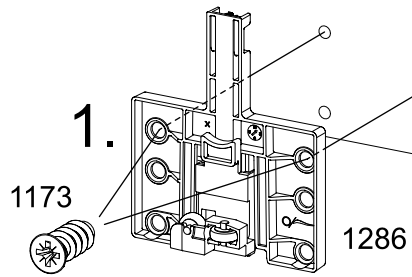
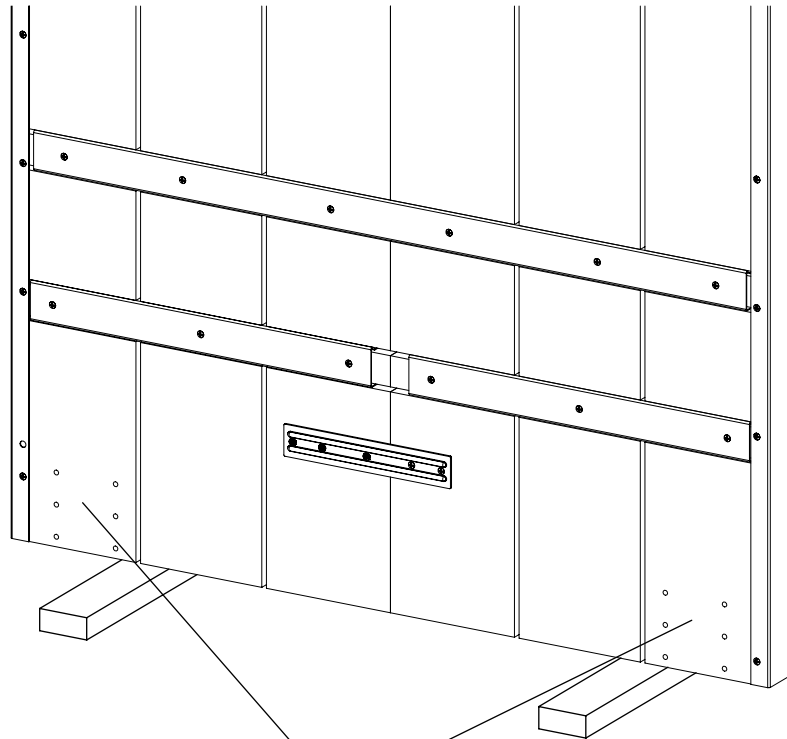
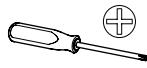
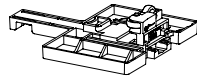
4x(205)

3,5x15

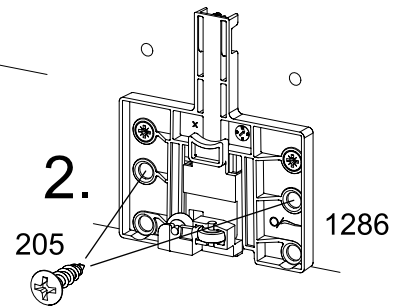
4x(1173)

6,3x14

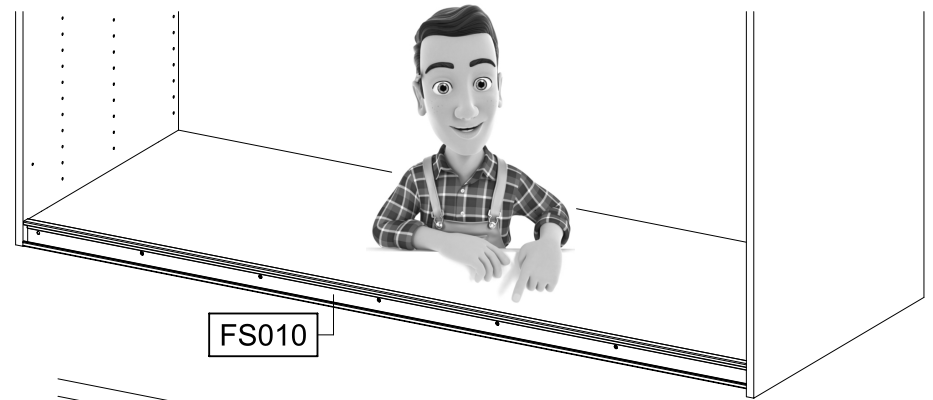
2x(1286)



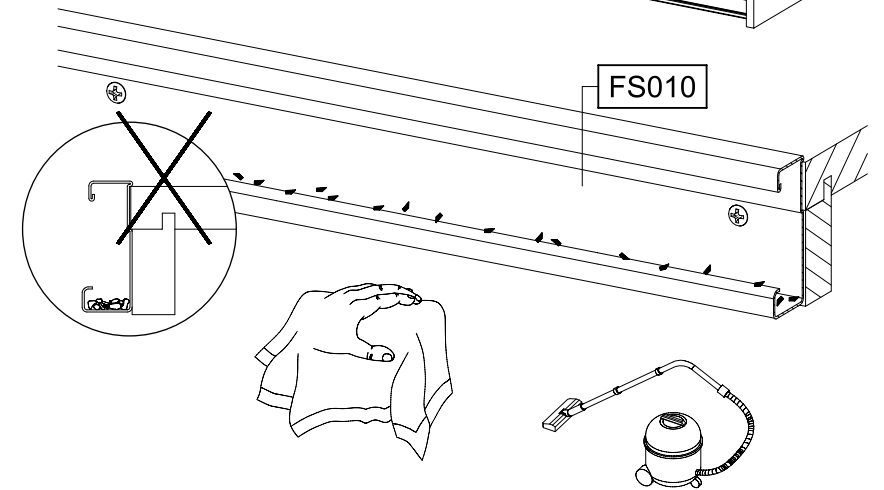
1.



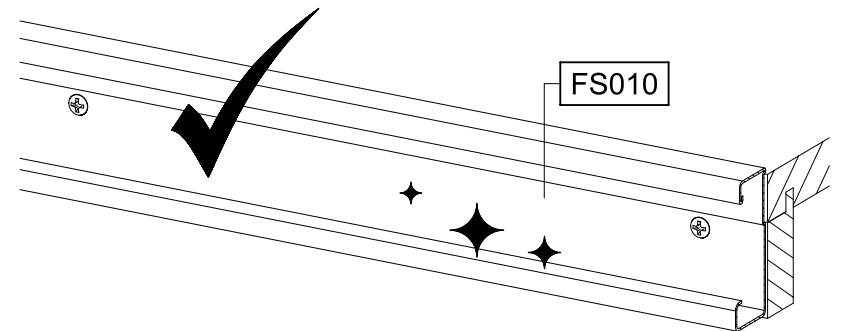
2.



FS010

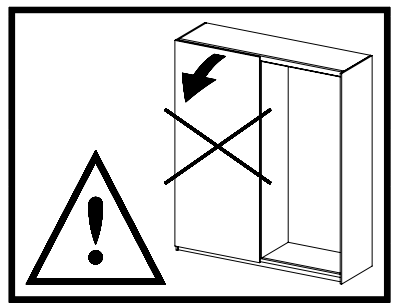
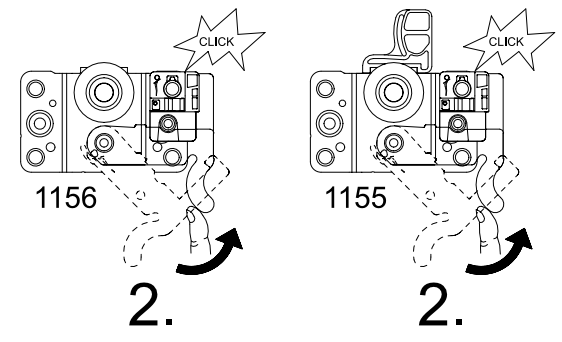
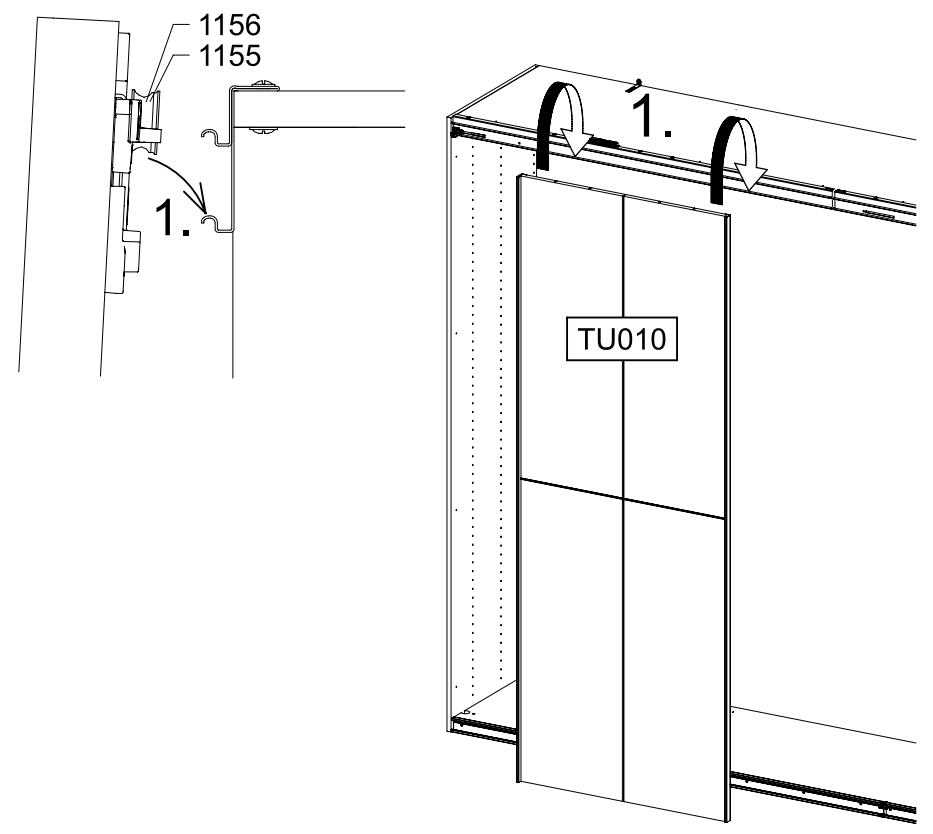


FS010

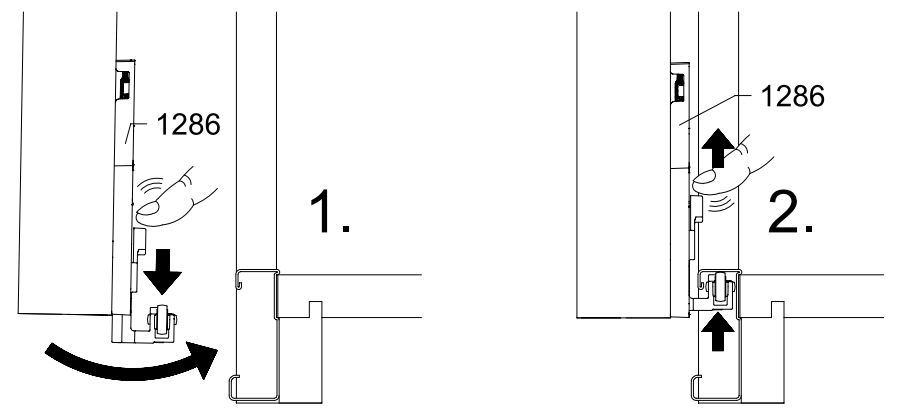
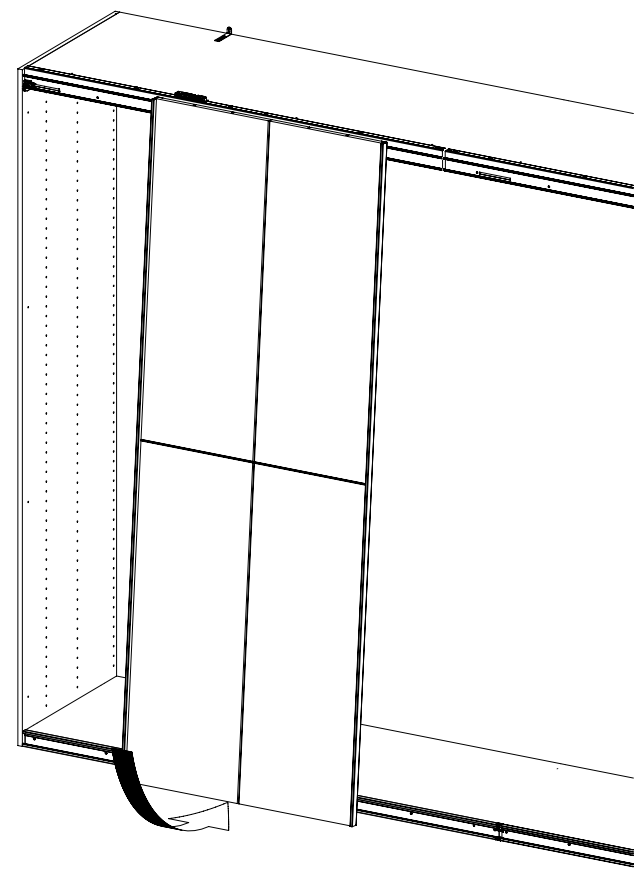


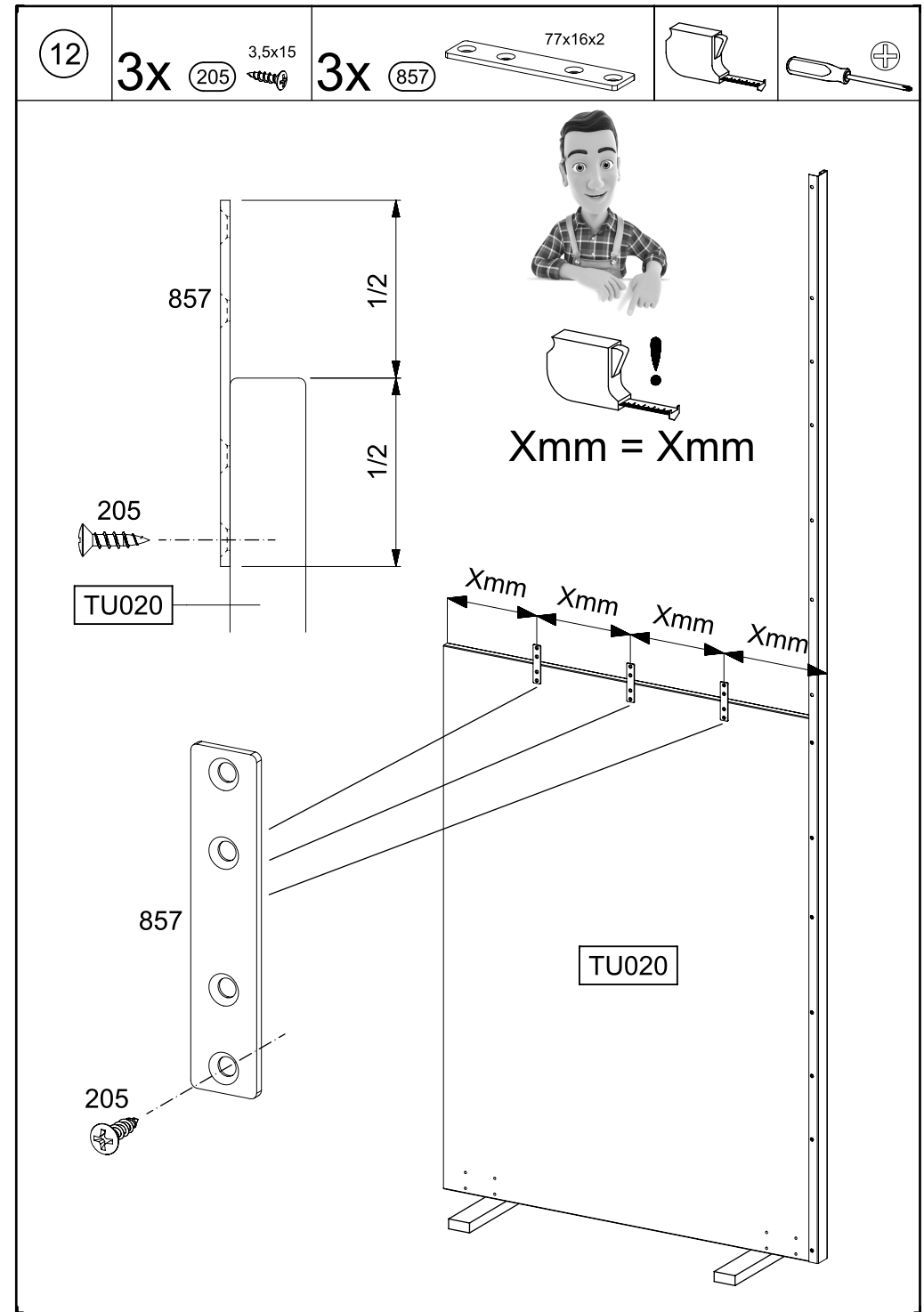
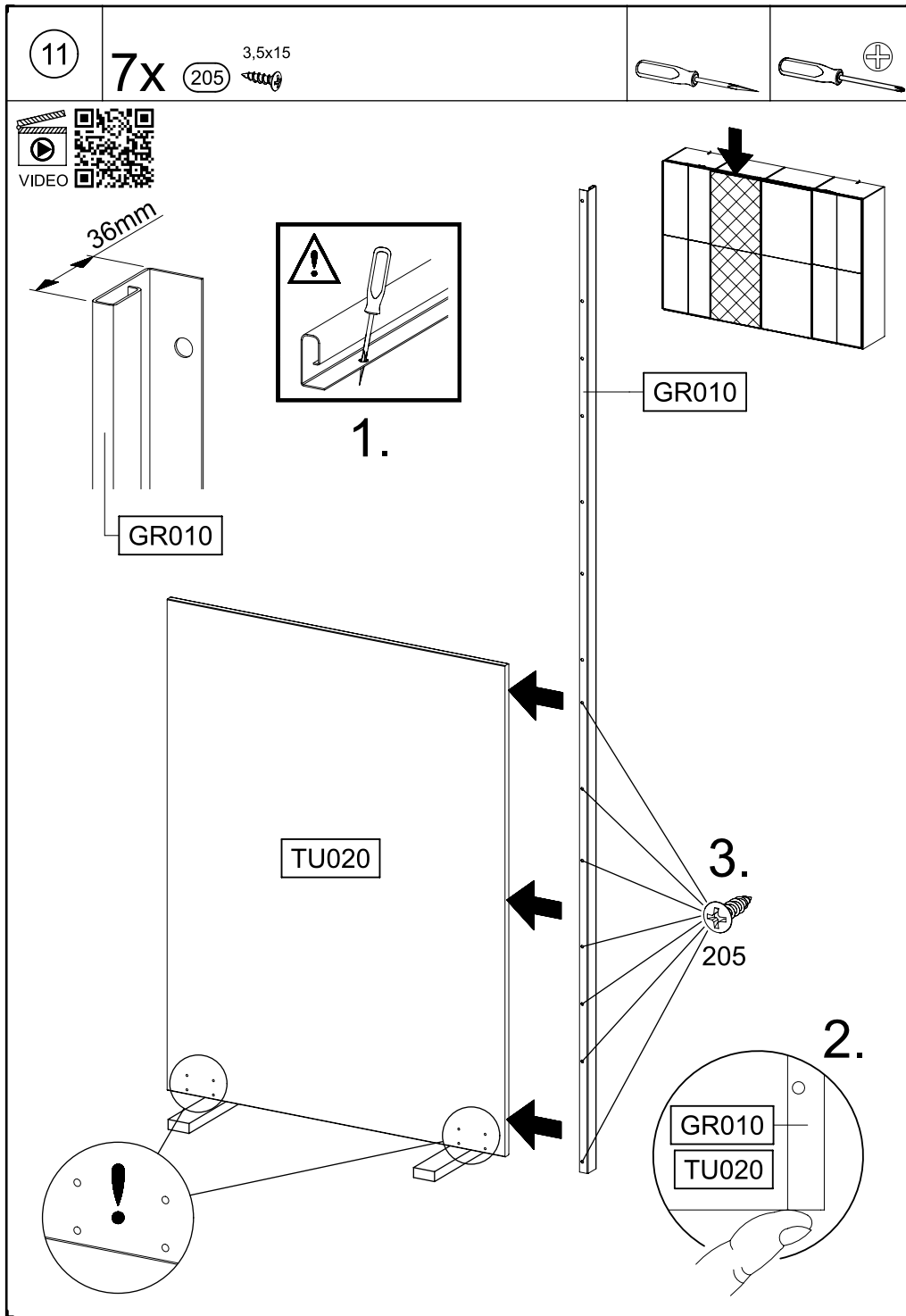
FS010

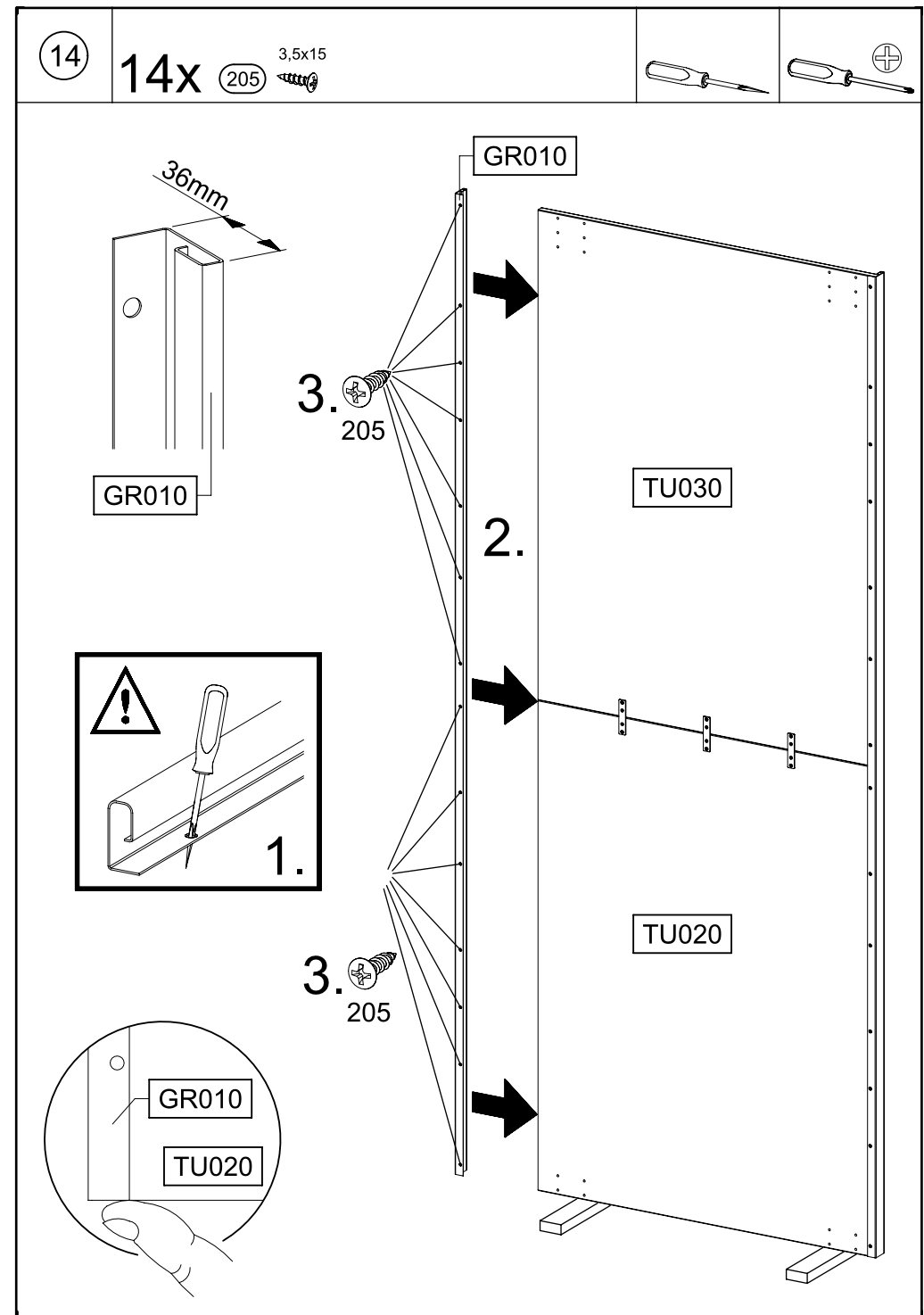
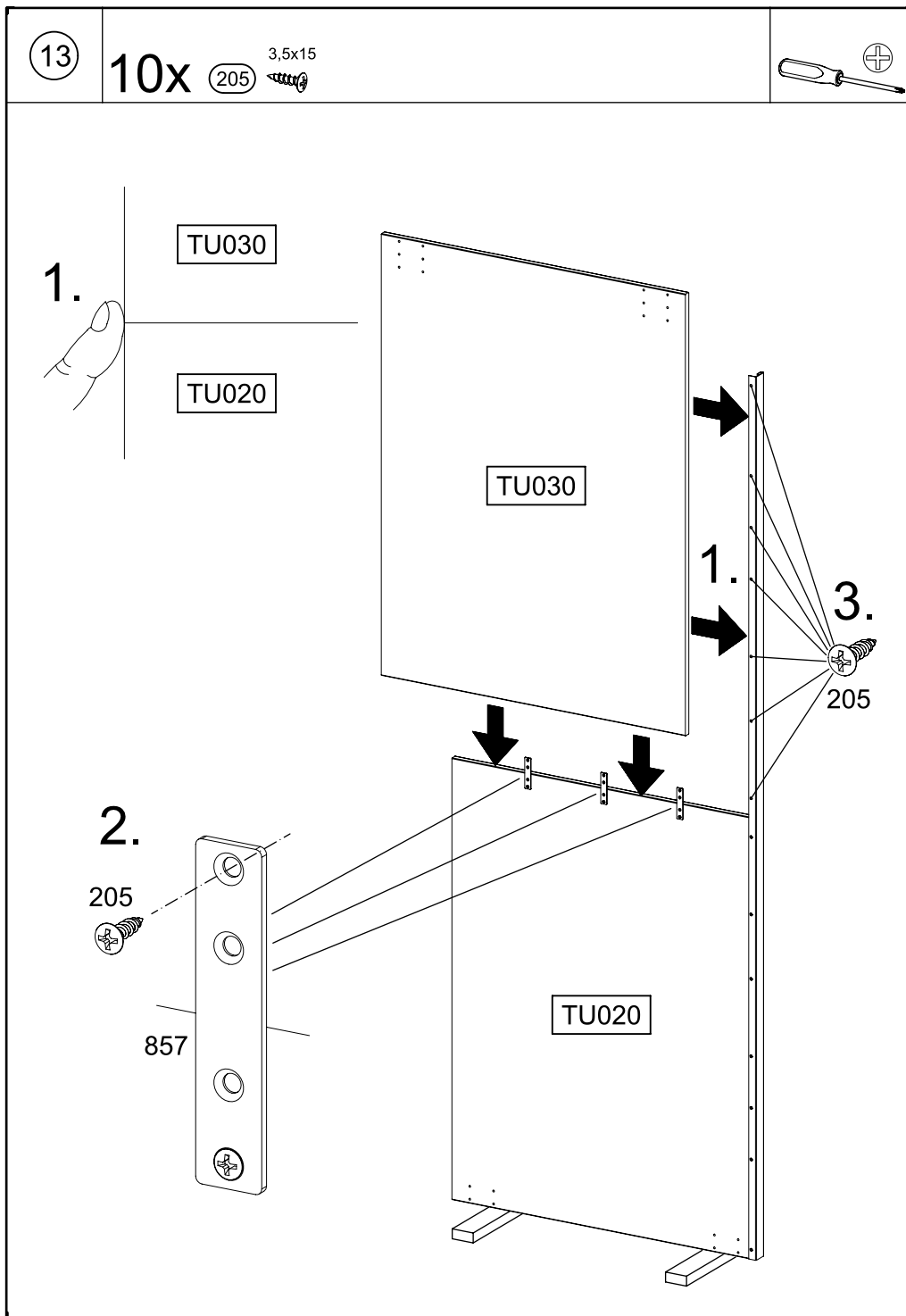
9

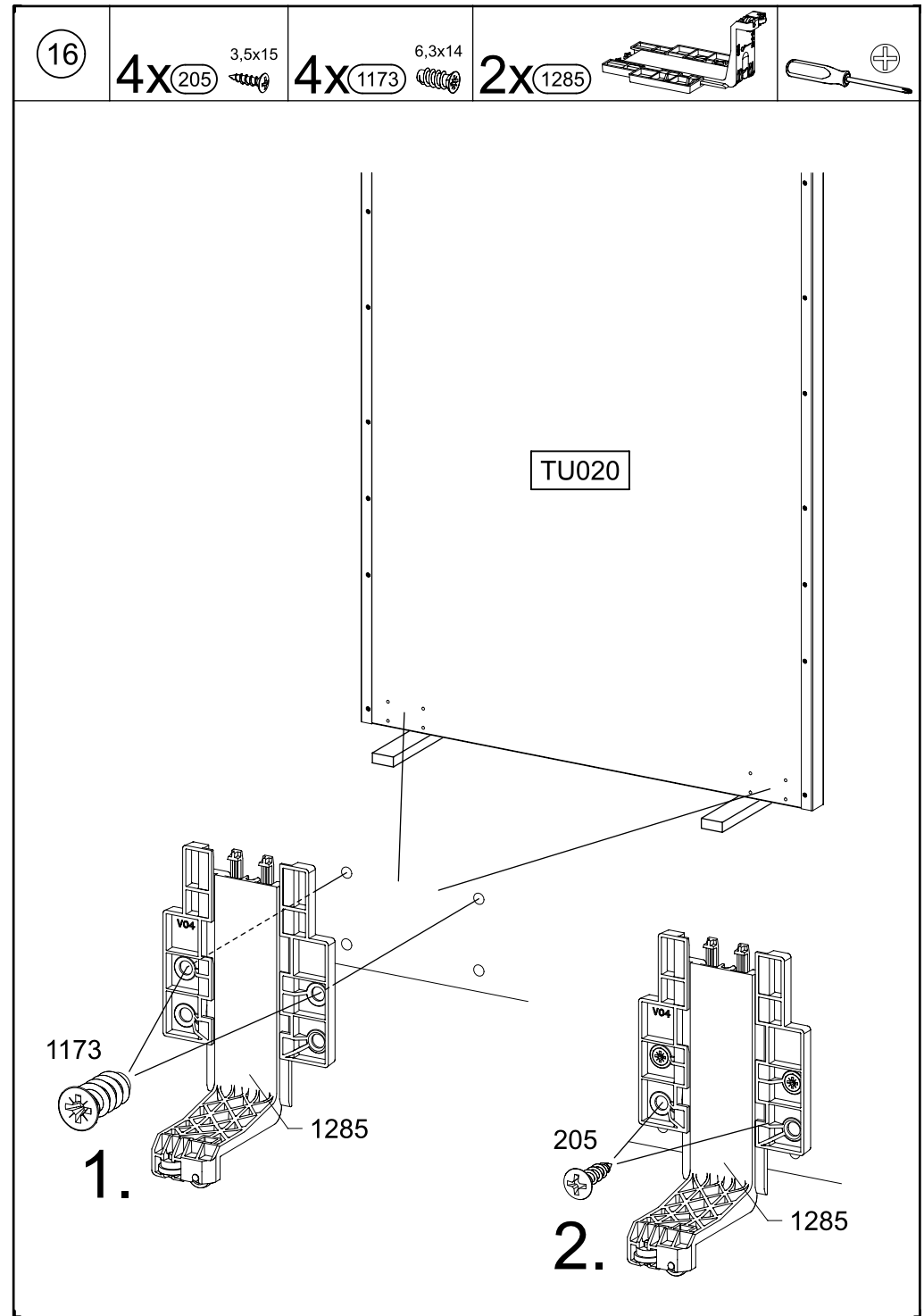
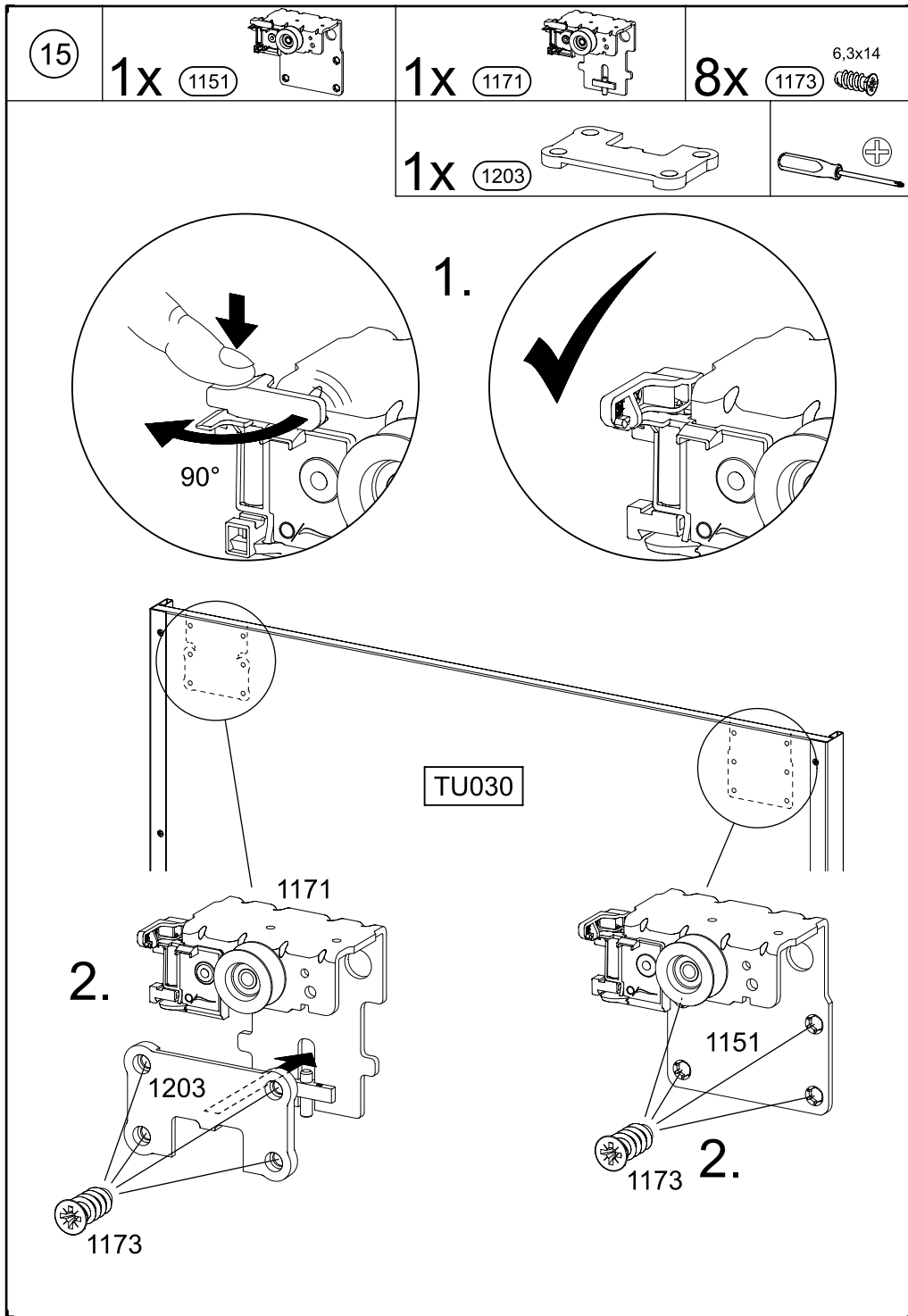


10

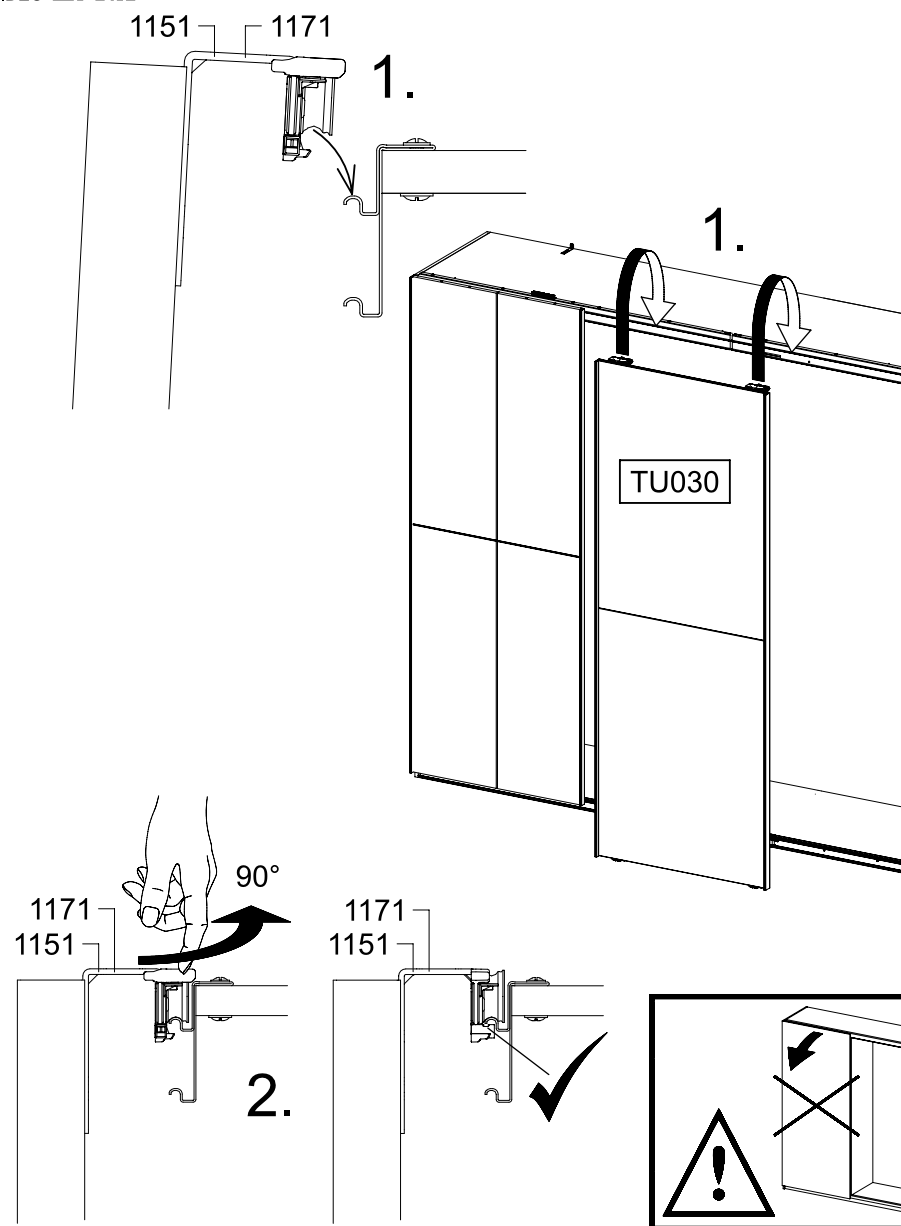




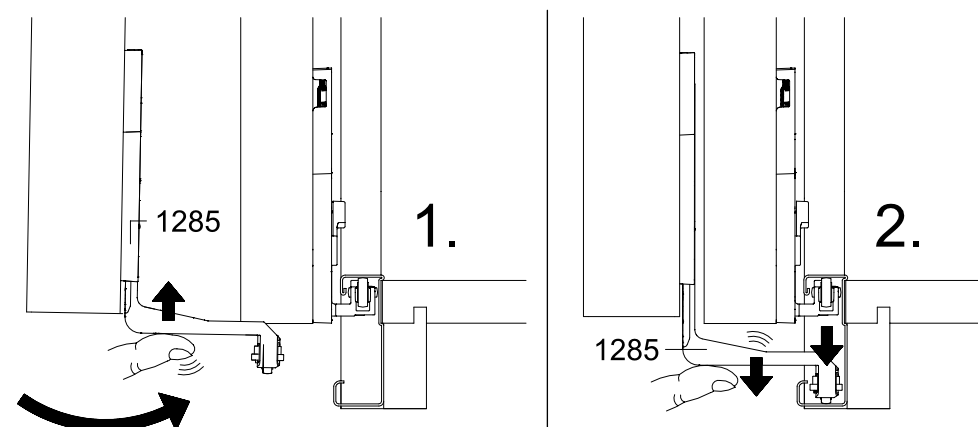
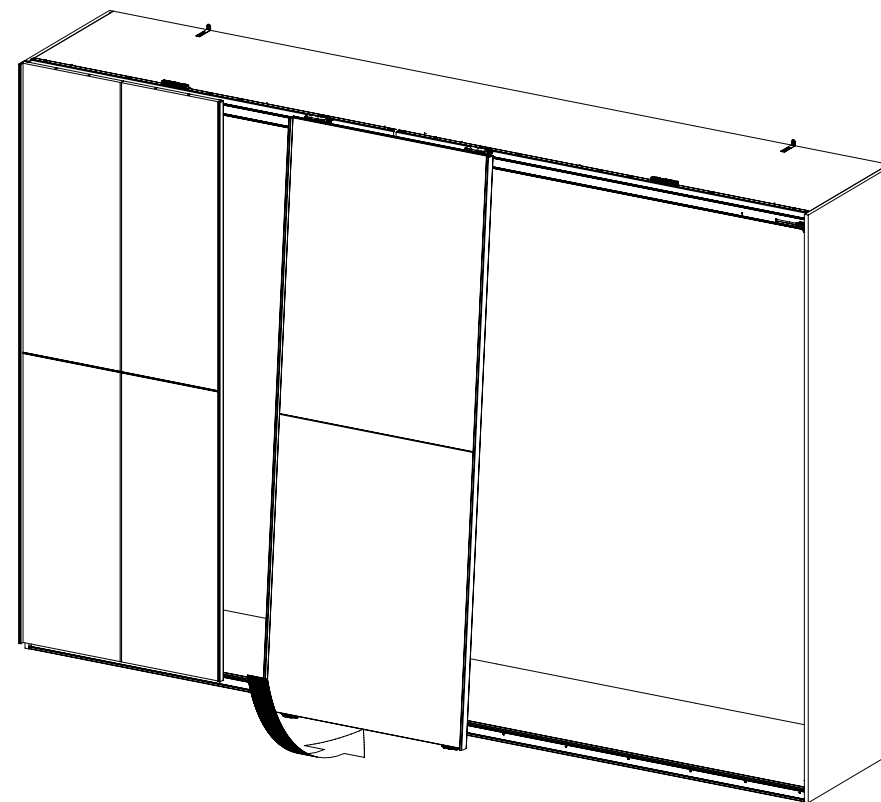




17

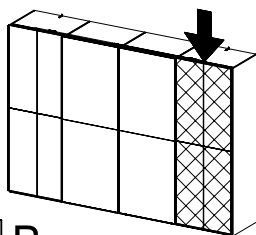
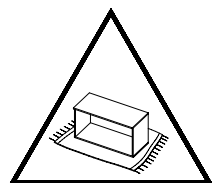
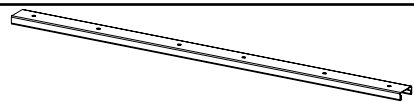


18

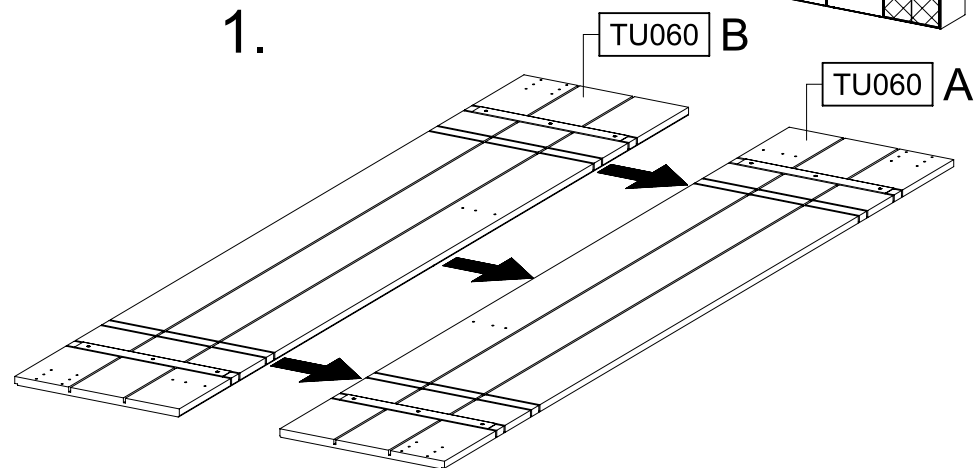


19

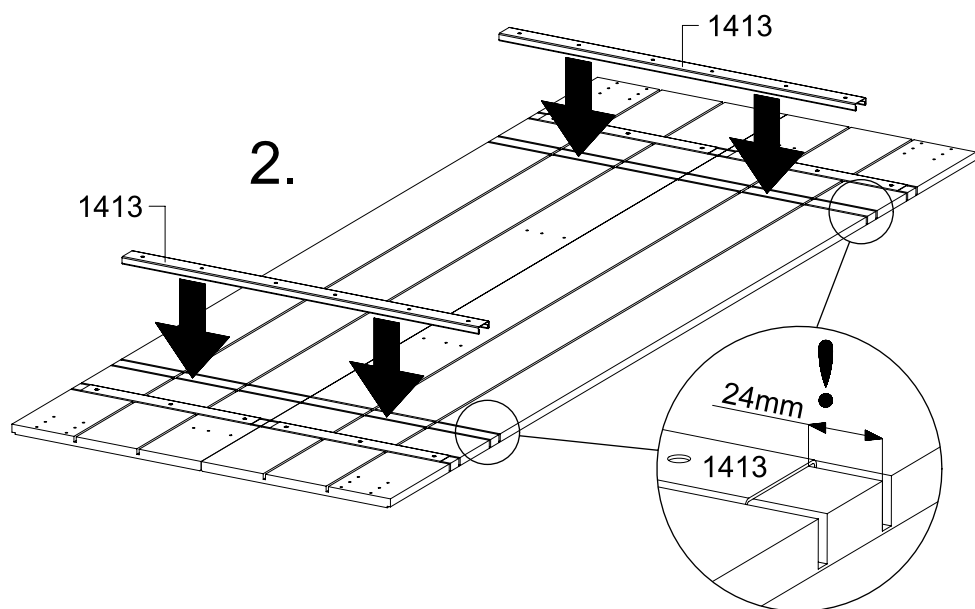
2x 1413



1.



2.

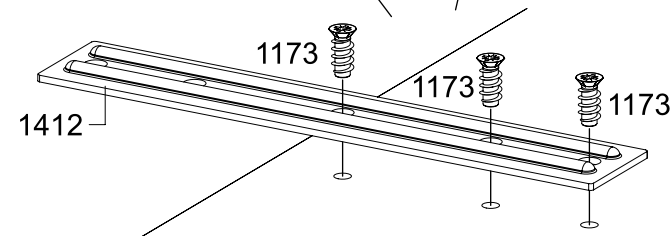
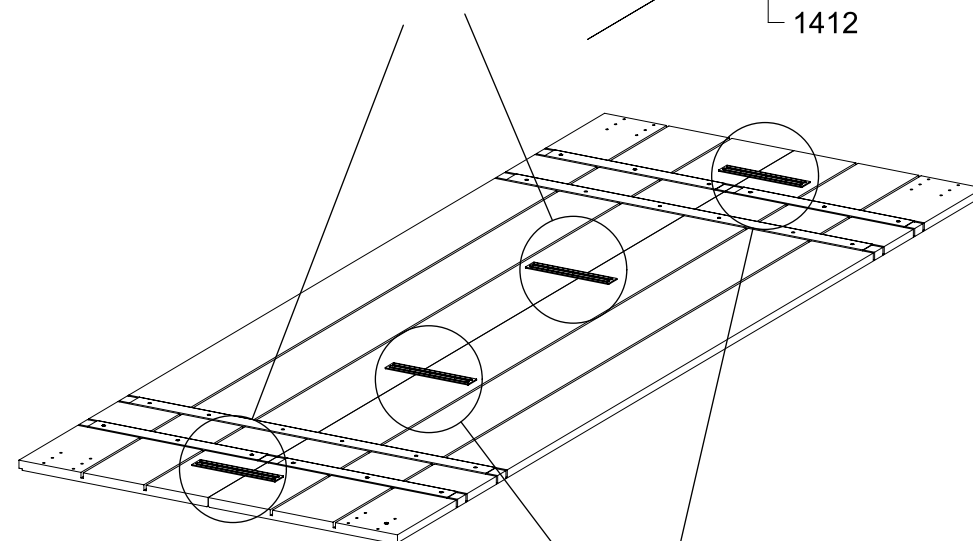
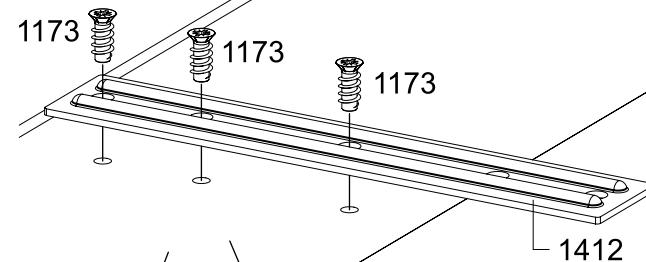
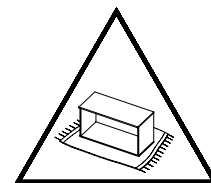
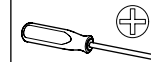


20

12x 1173 6.3x14

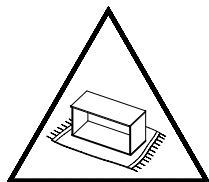
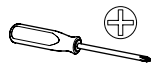


4x 1412

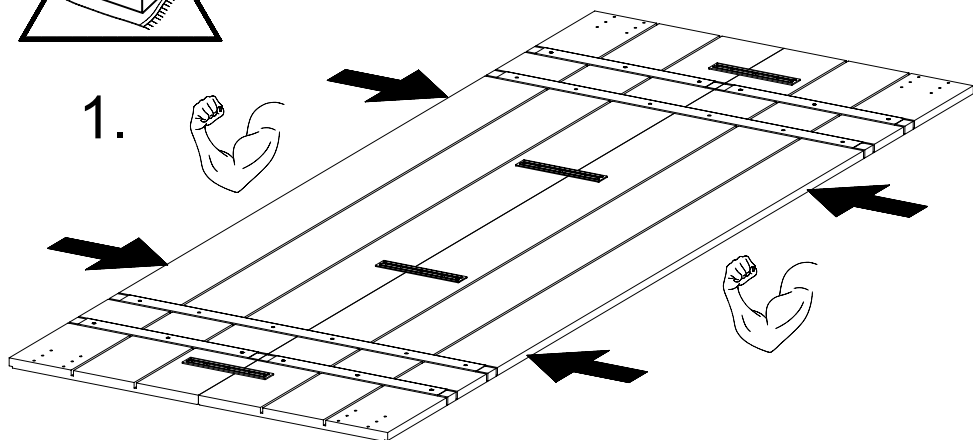


21

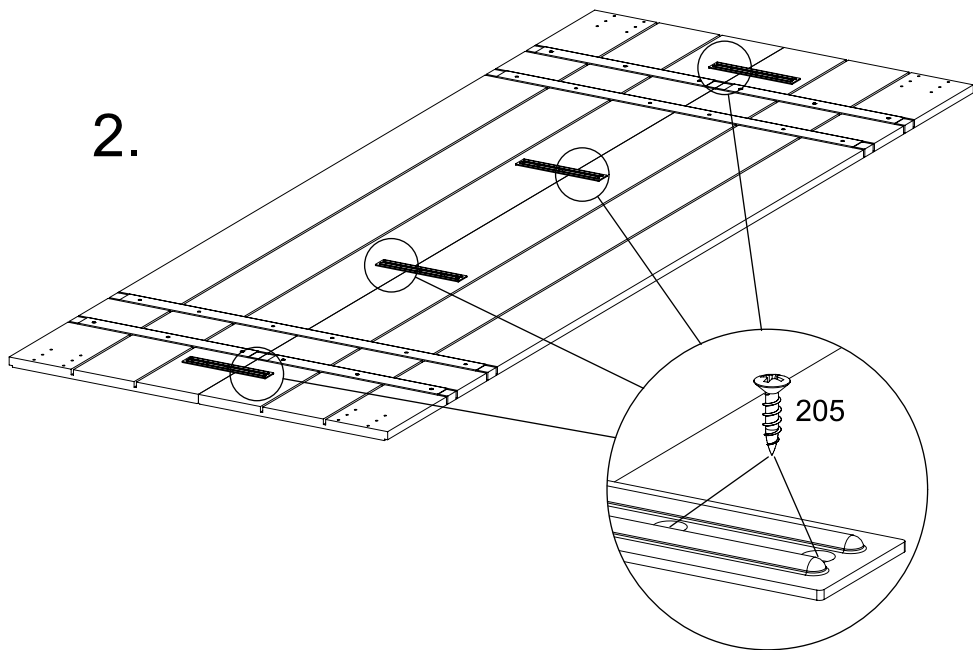
8x 205 3,5x15



1.

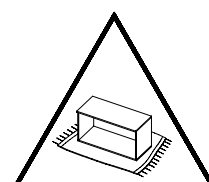
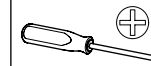


2.

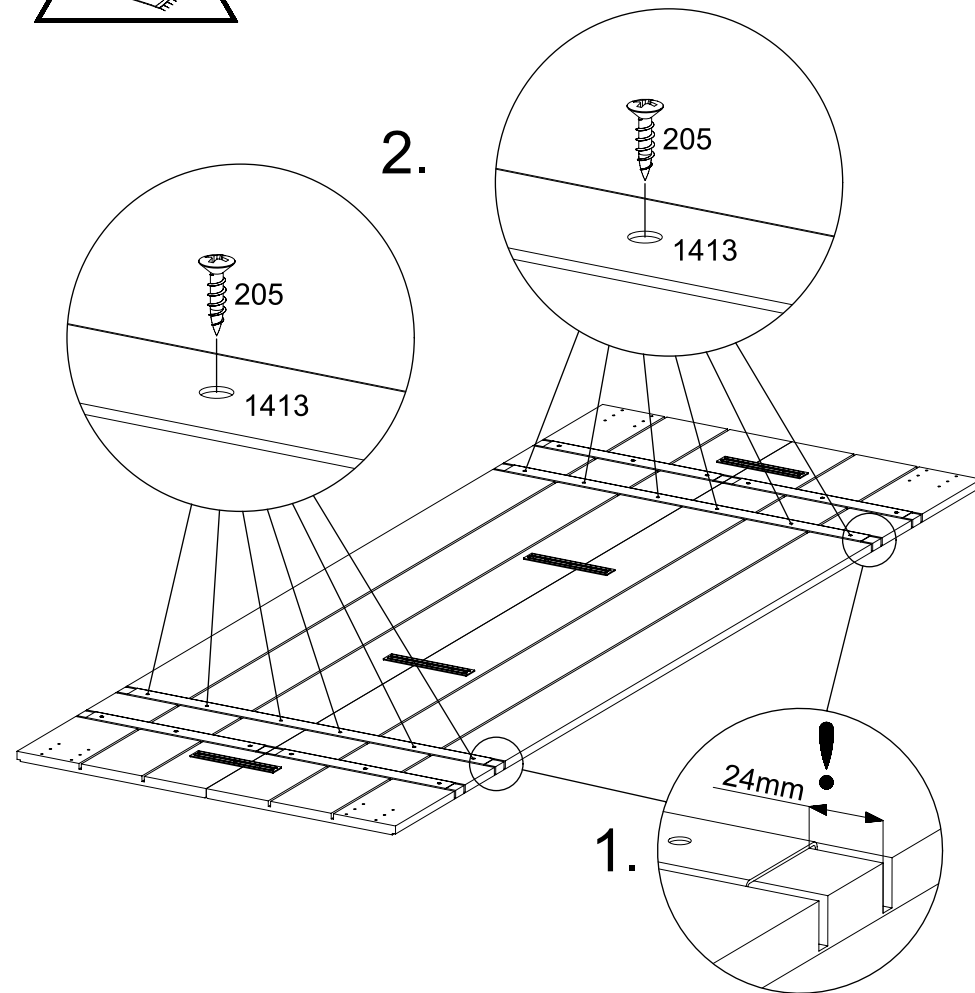


22

12x 205 3,5x15

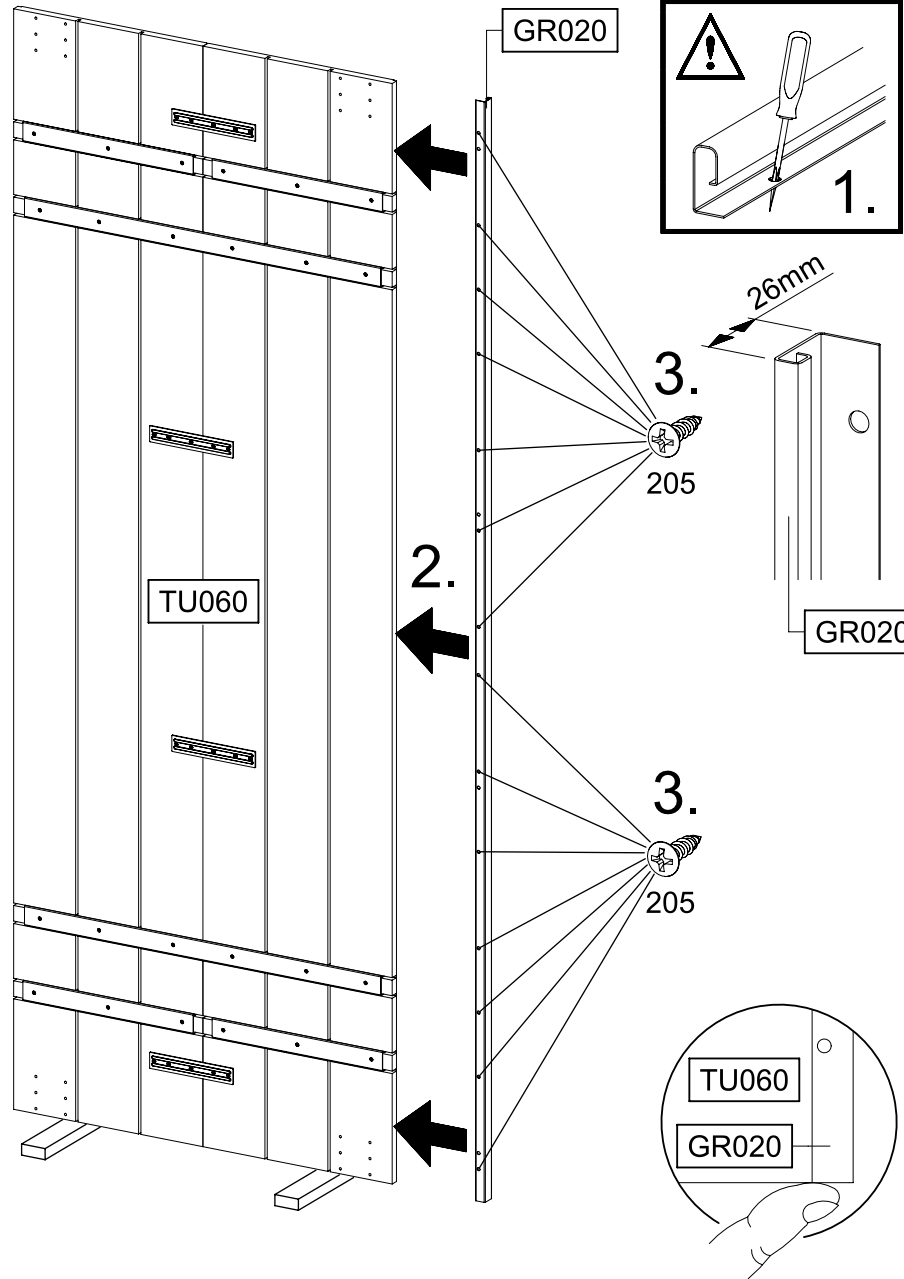
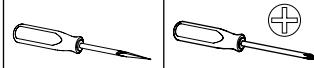


2.



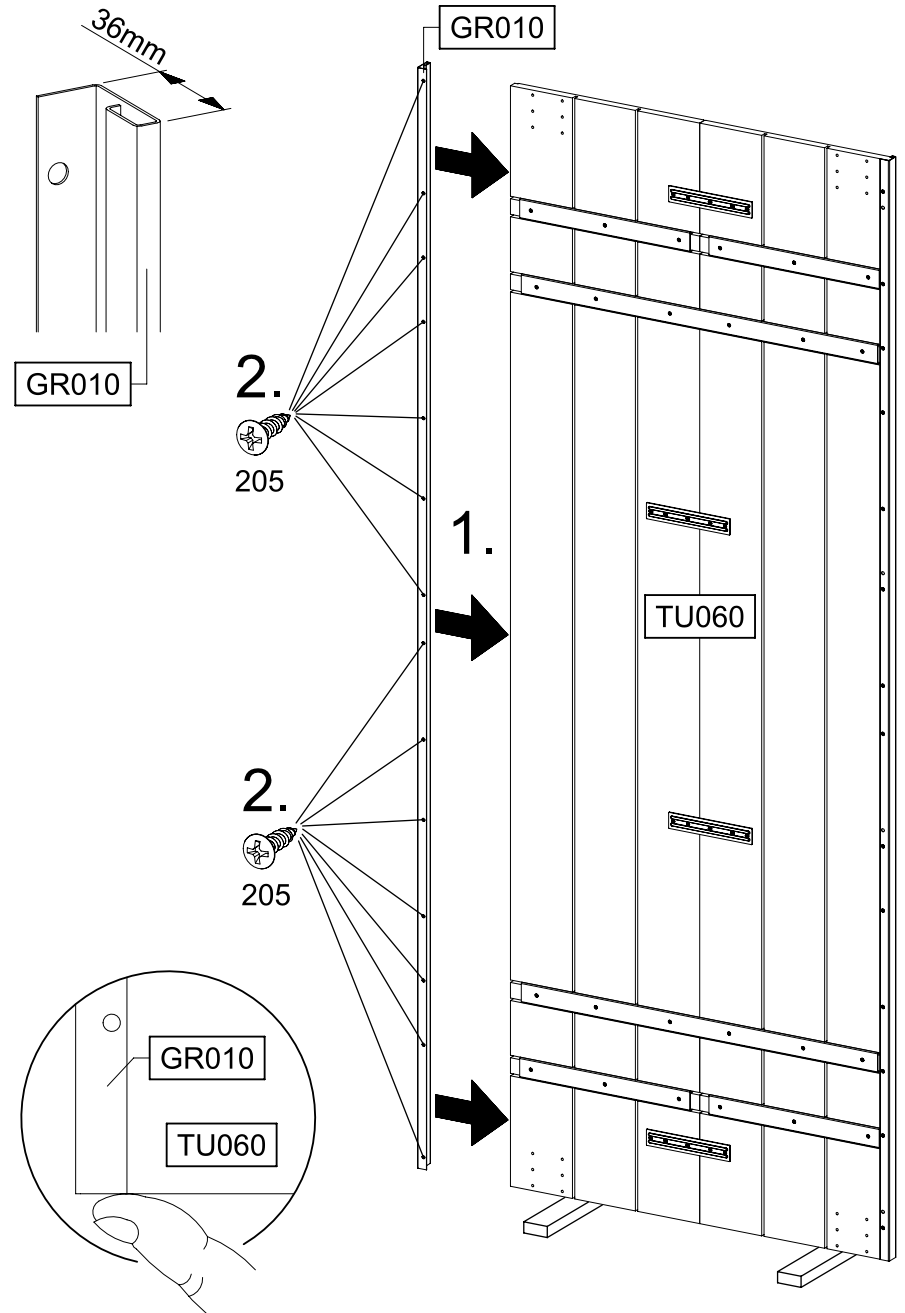
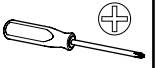
23

14x 3,5x15  
205



24

14x 3,5x15  
205



25

1x 1158



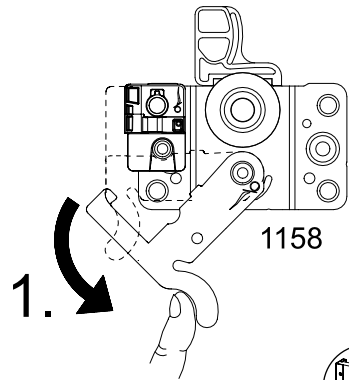
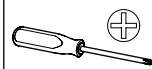
1x 1157



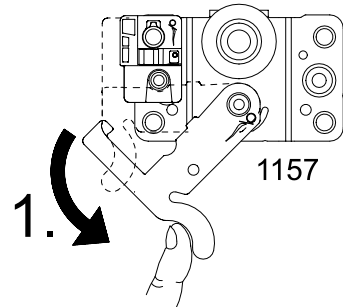
8x 1173



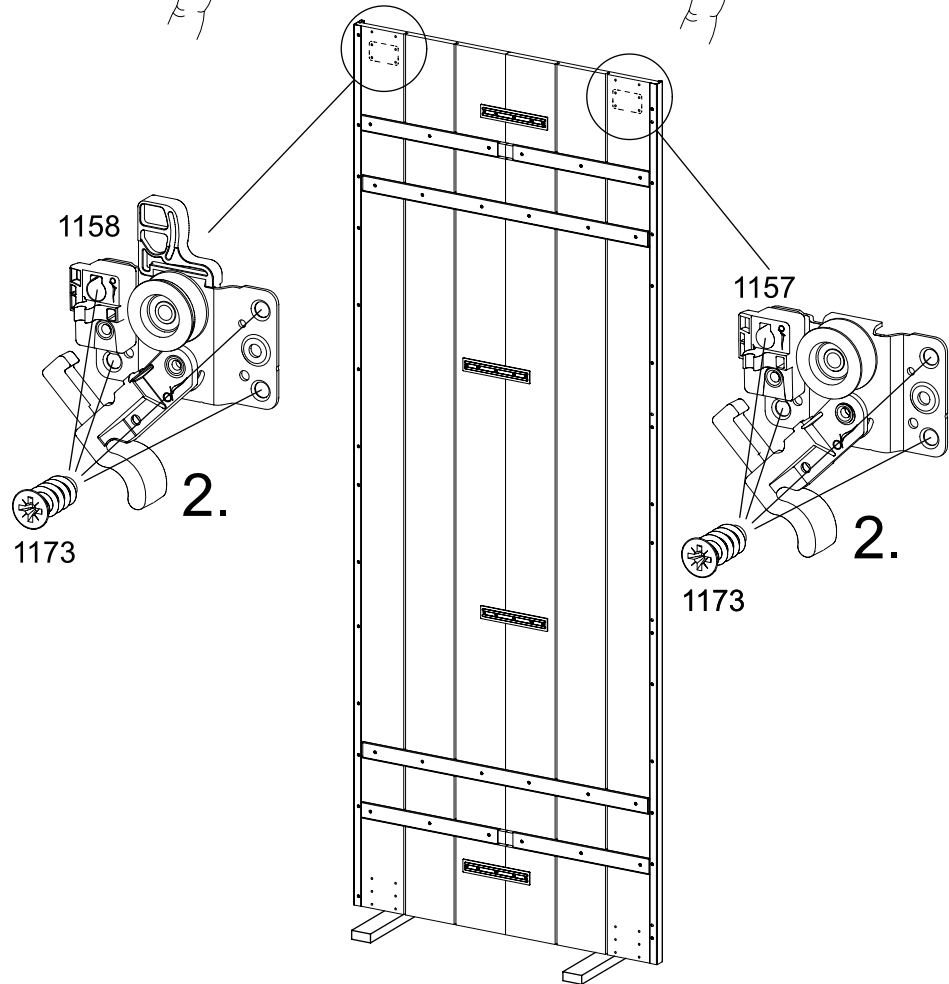
6,3x14



1158



1157



1158

2.

1173

1157

2.

1173

26

4x 205



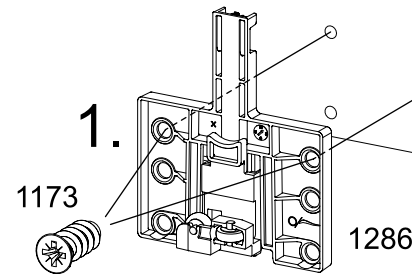
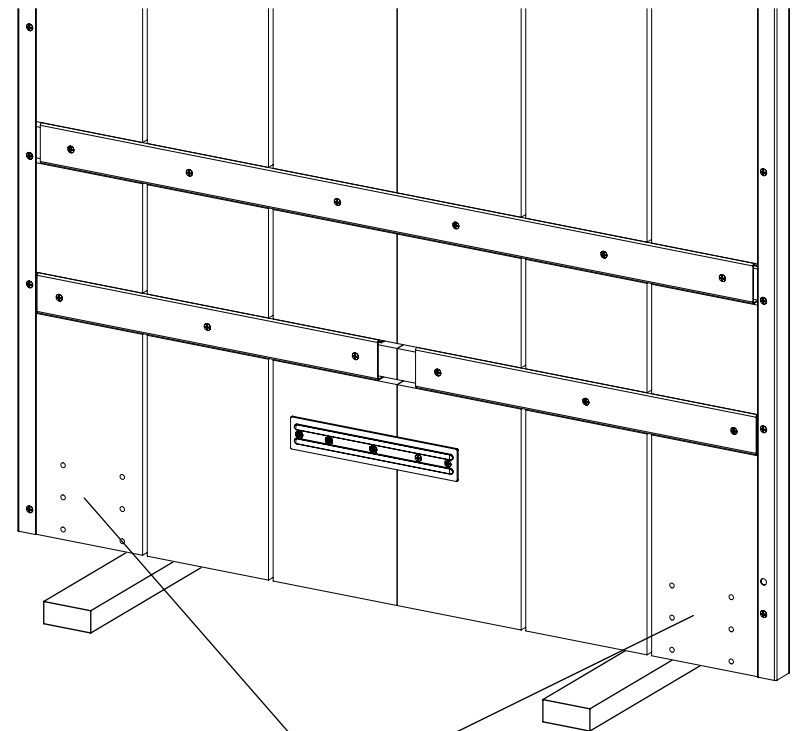
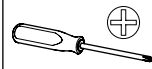
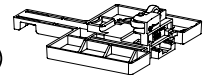
3,5x15

4x 1173



6,3x14

2x 1286



1.

1173

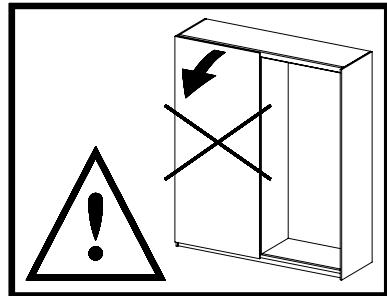
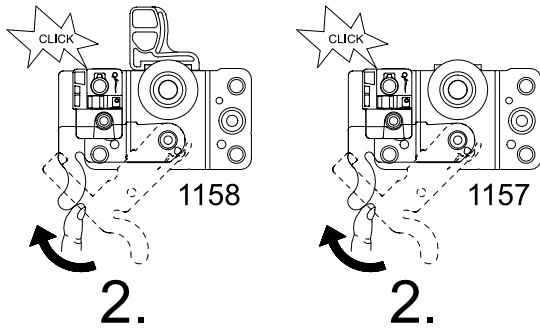
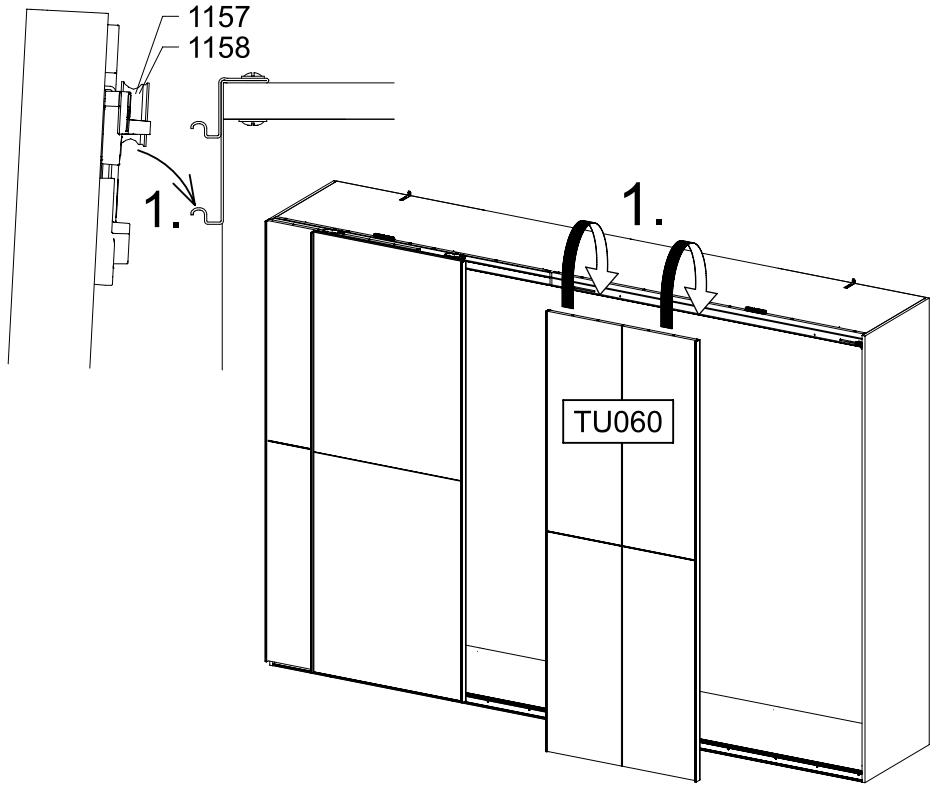
1286

2.

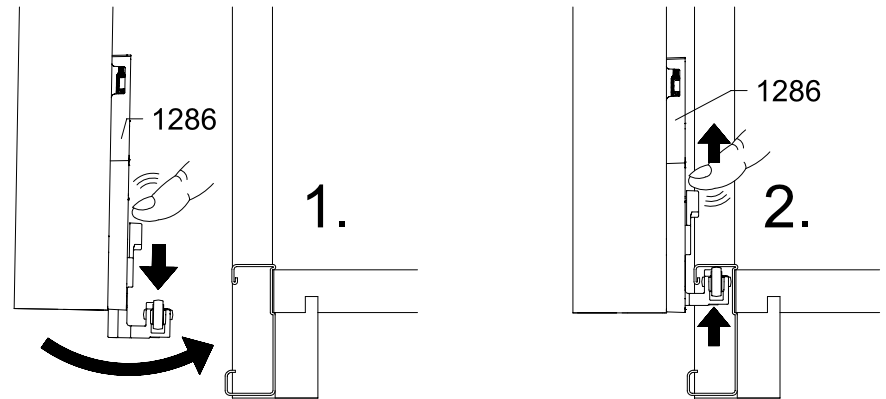
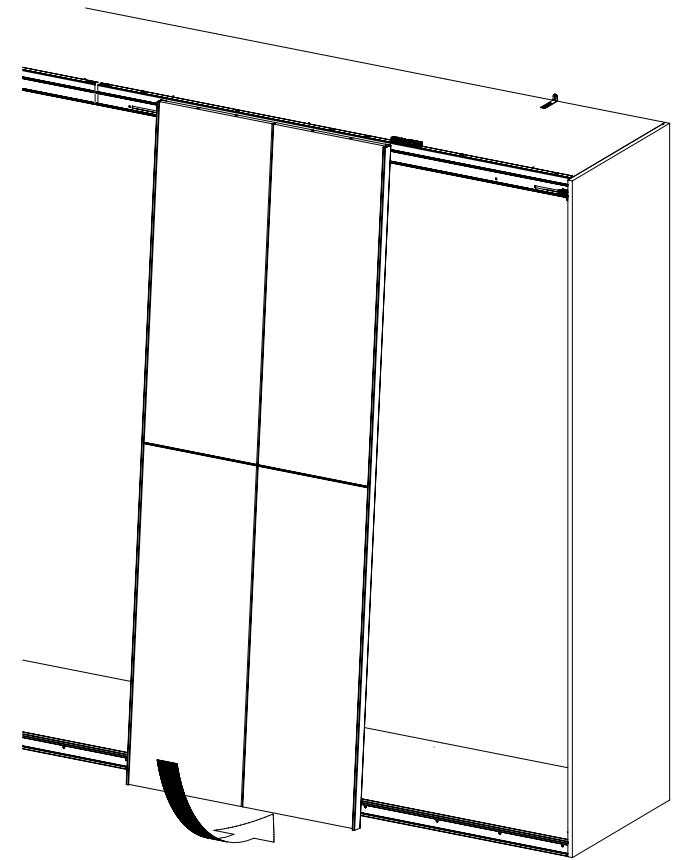
205

1286

27



28

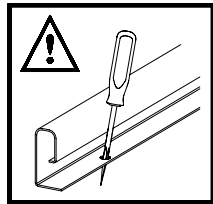
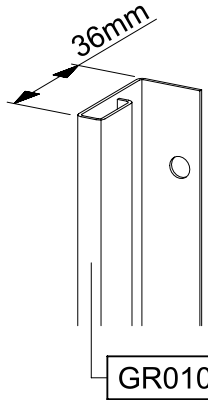
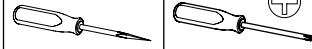


29

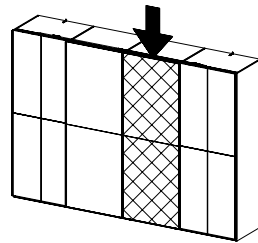
7x

205

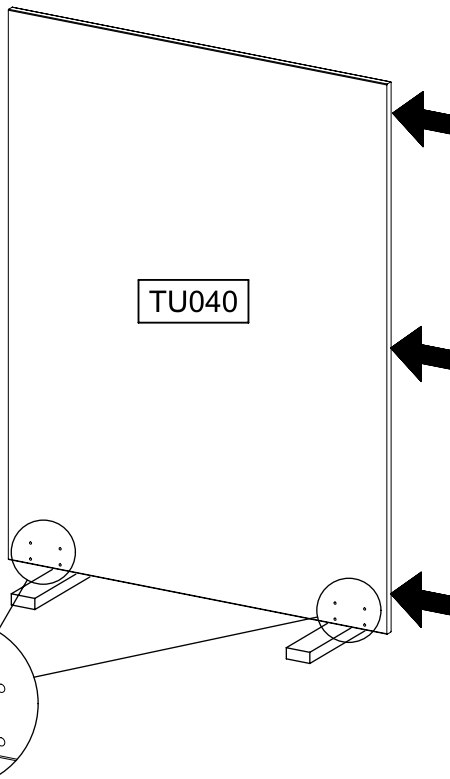
3,5x15



1.



GR010



TU040

3.

205

2.

GR010  
TU040

30

3x

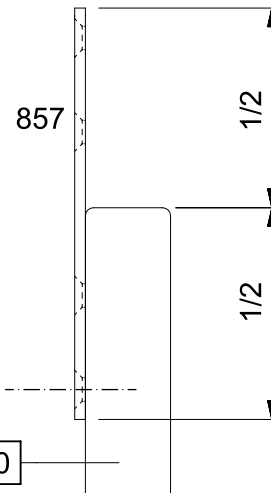
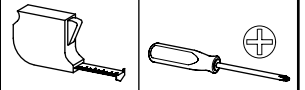
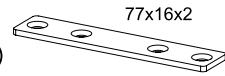
205

3,5x15



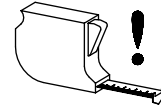
3x

857

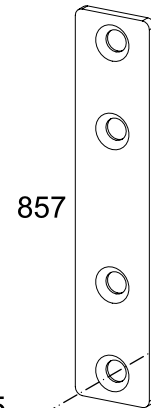


205

TU040

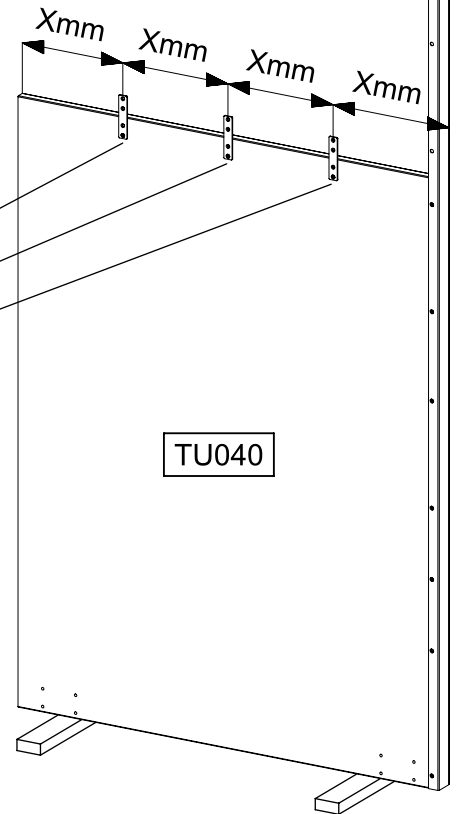


Xmm = Xmm



857

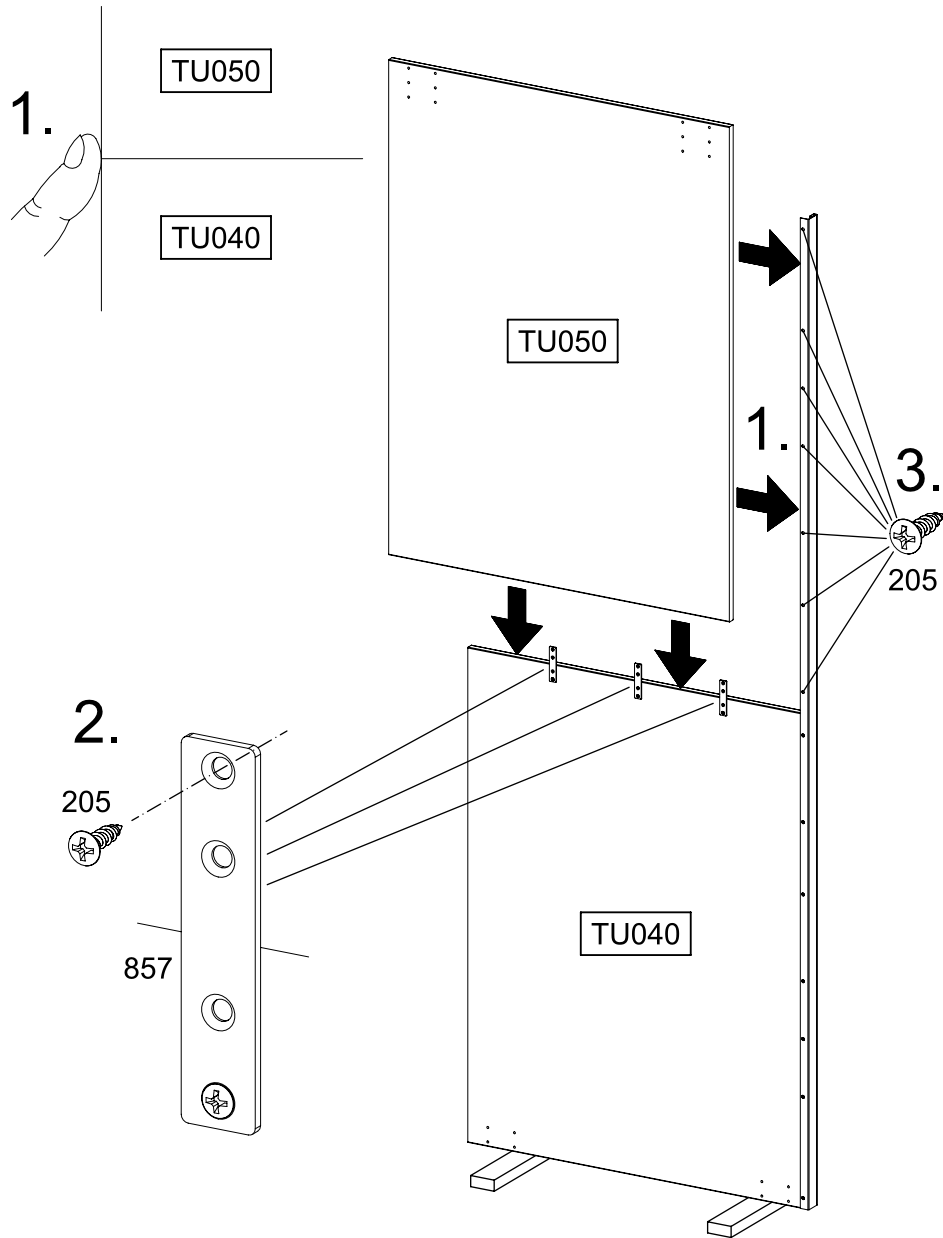
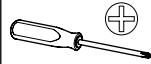
205



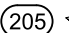
TU040

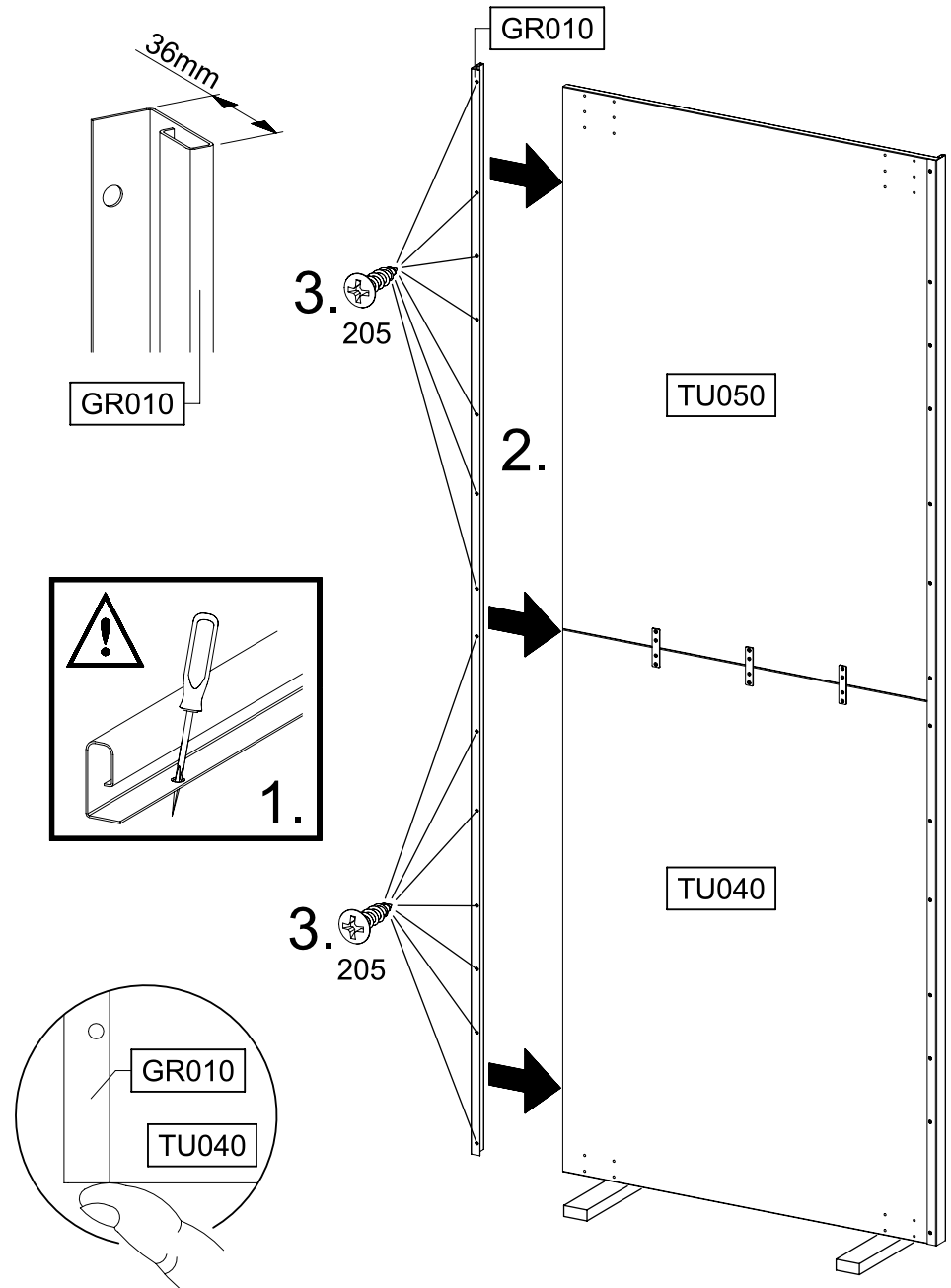
31

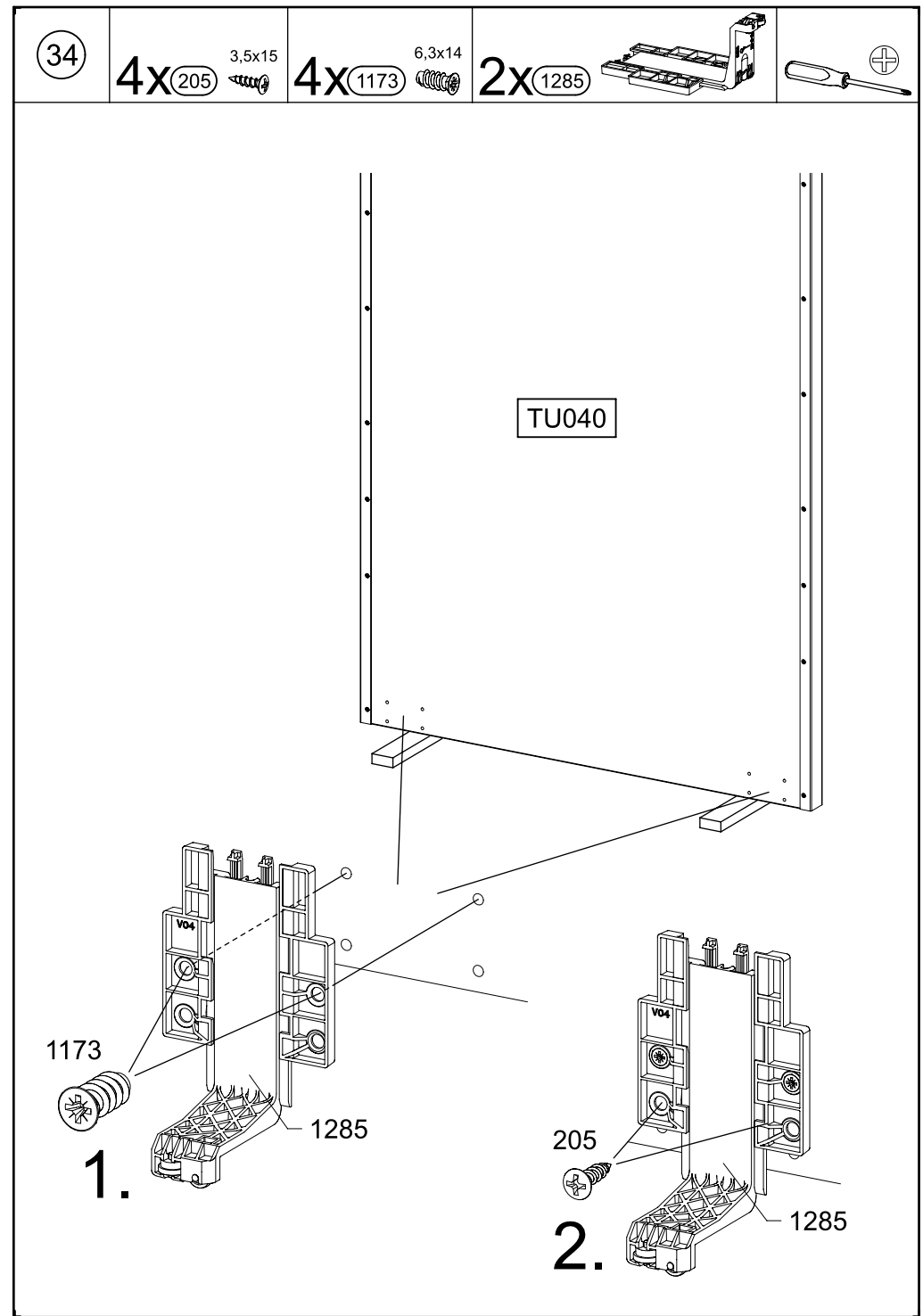
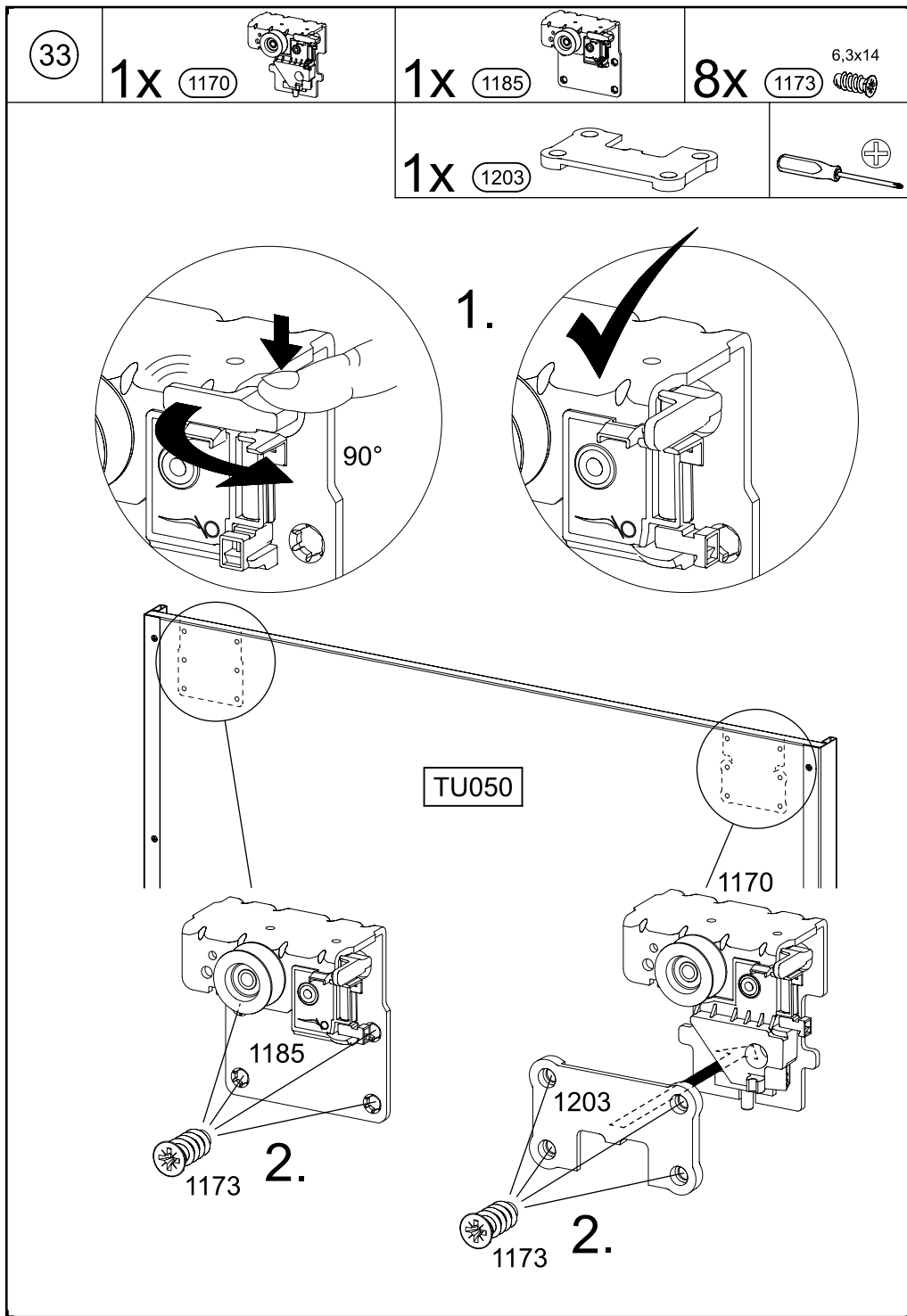
10x  3,5x15



32

14x  3,5x15





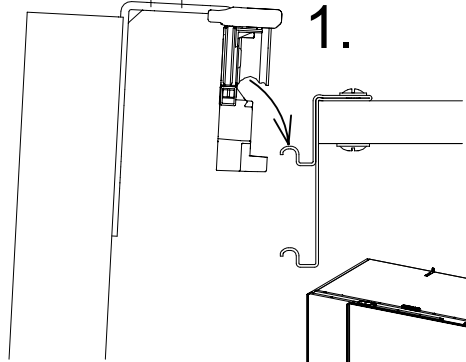
35



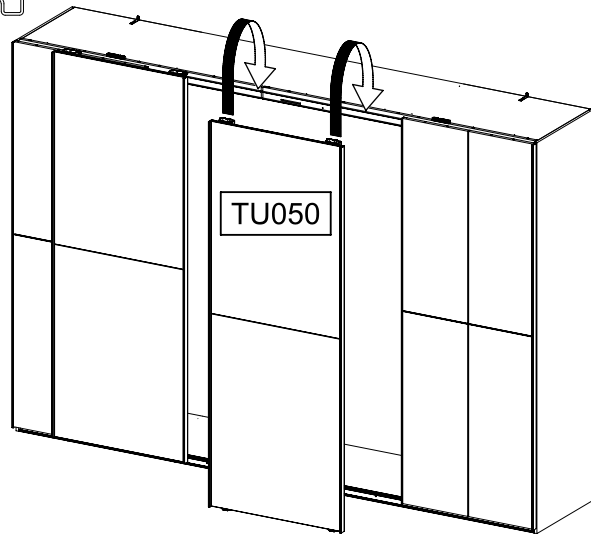
VIDEO

1170 1185

1.



1.

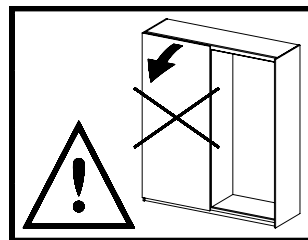
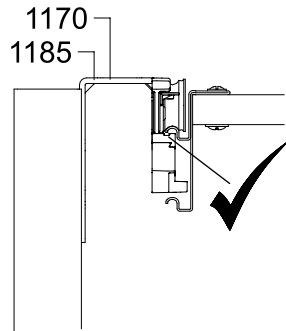


TU050

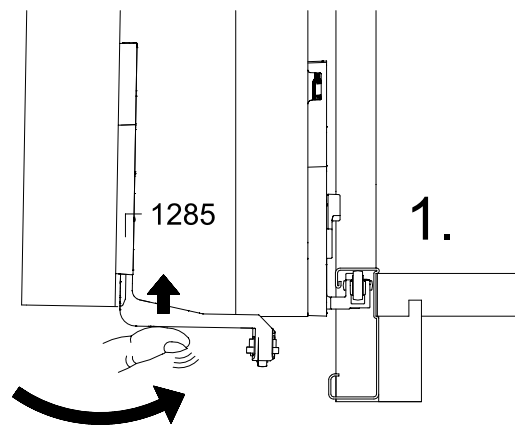
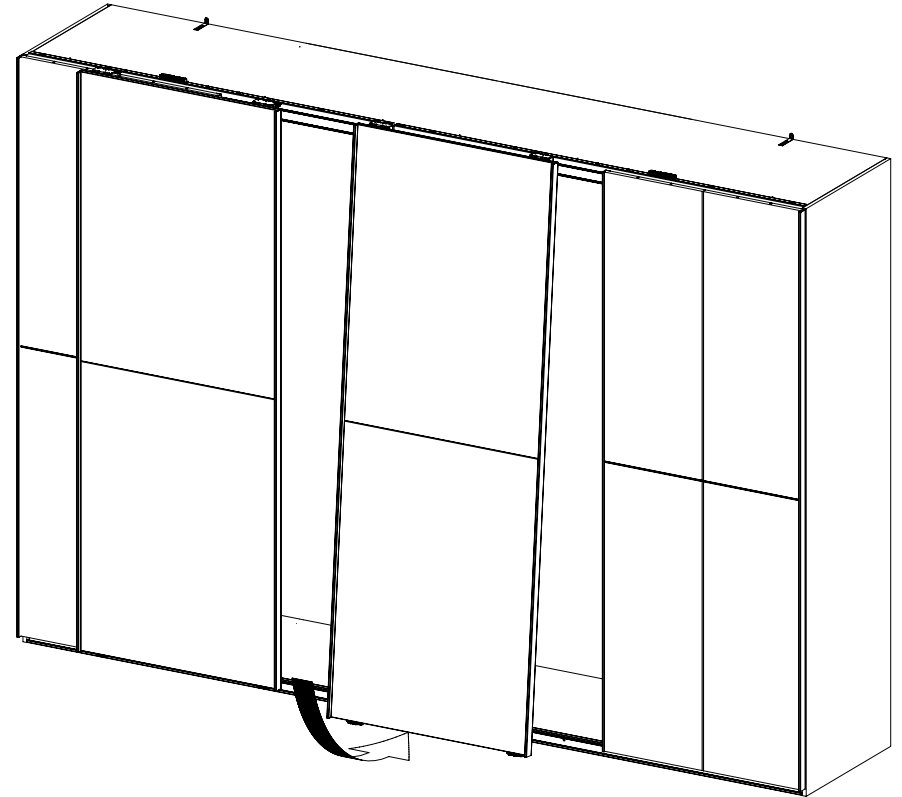
90°

1170 1185

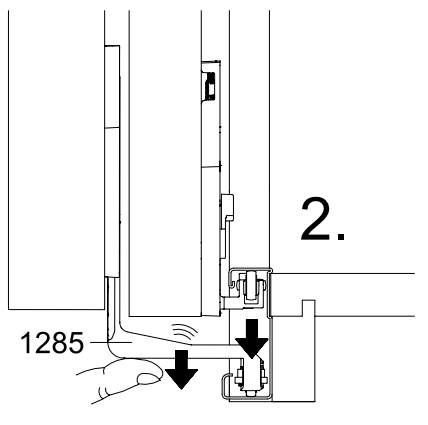
2.



36



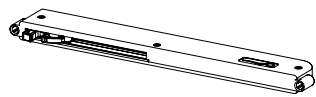
1.



2.

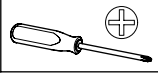
37

1x 1190

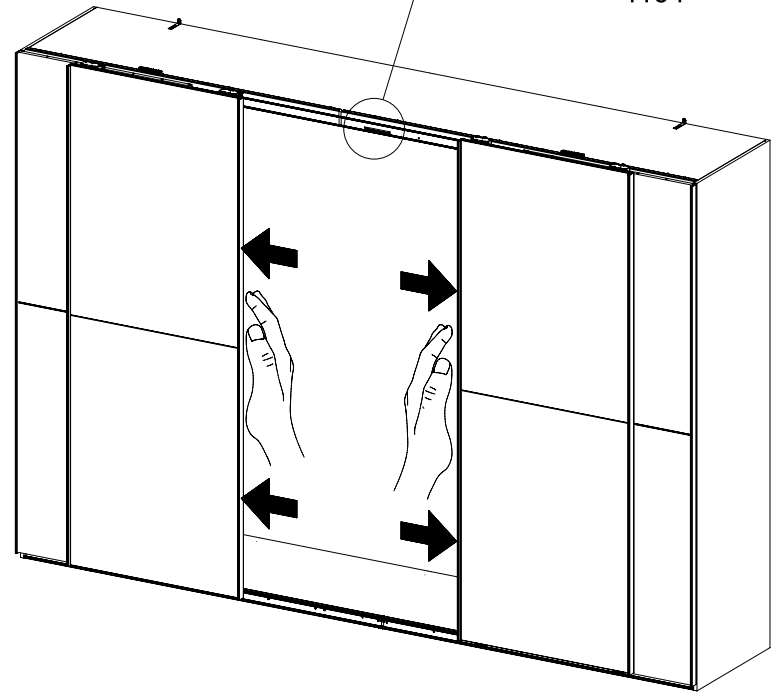
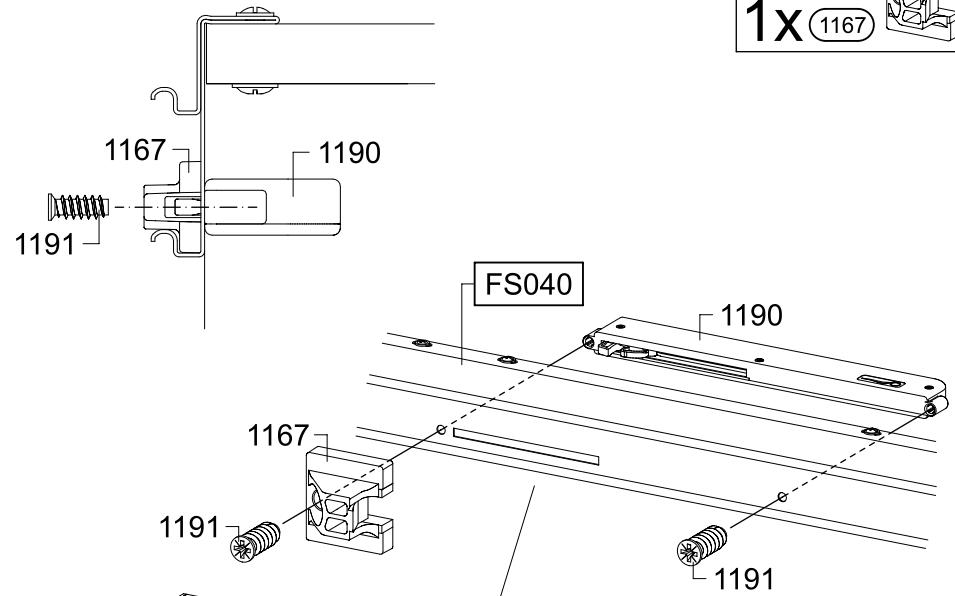
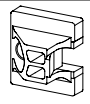


2x 1191

6,3x16



1x 1167



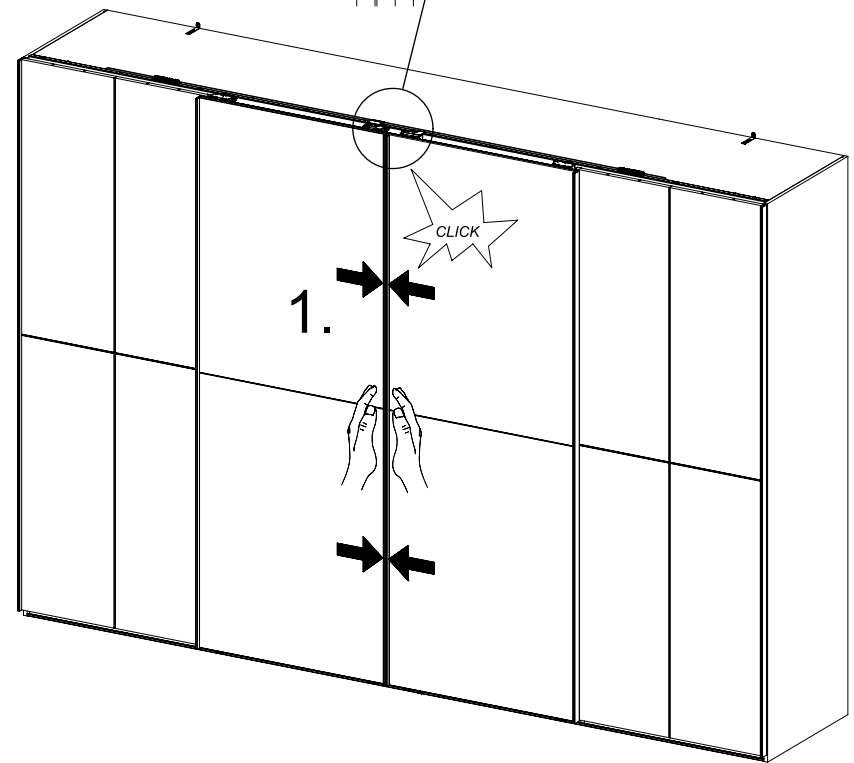
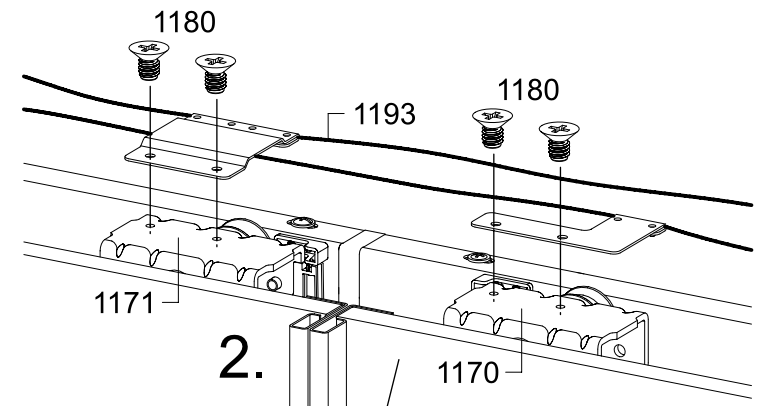
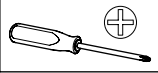
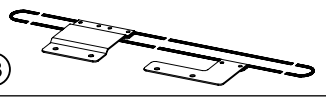
38

4x 1180

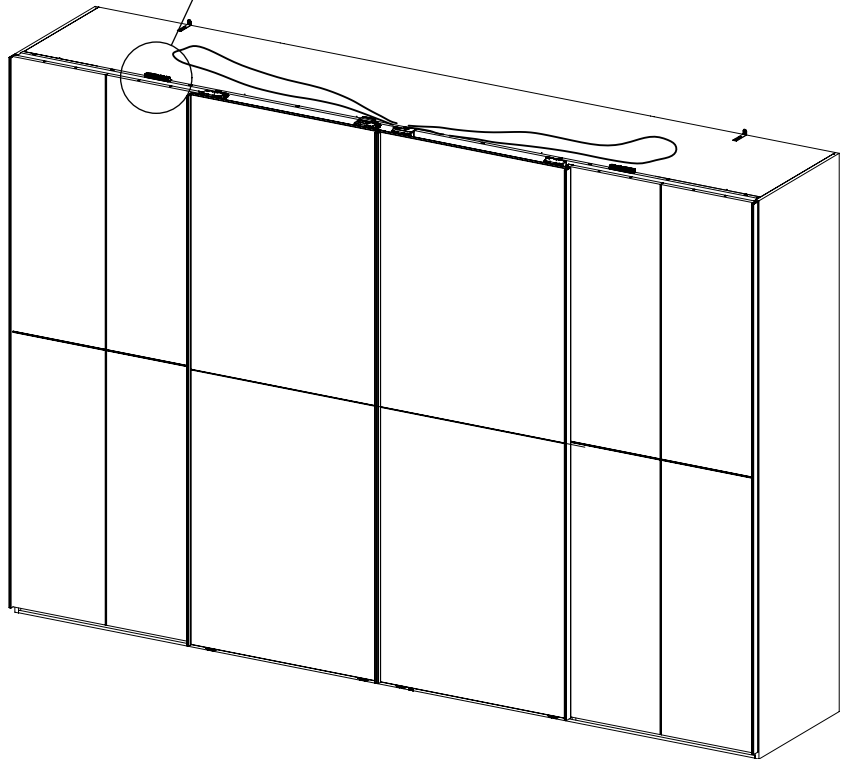
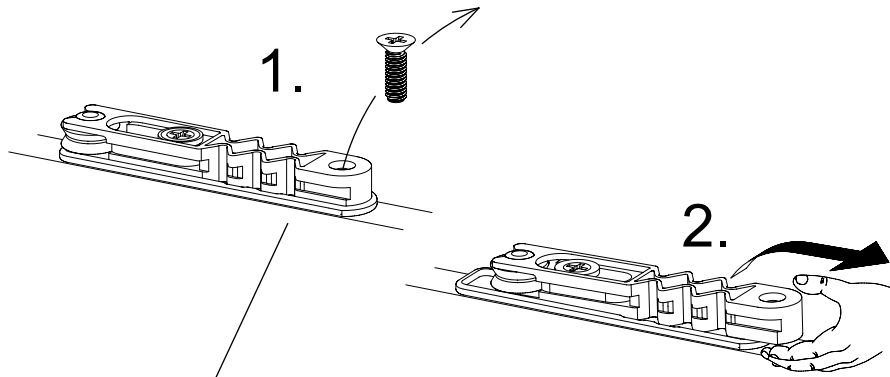
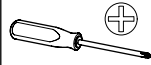
M4x6



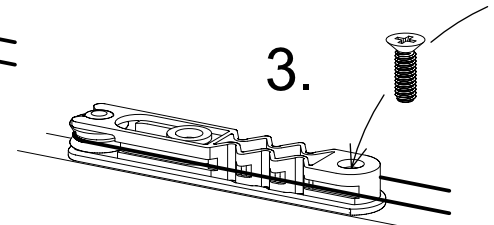
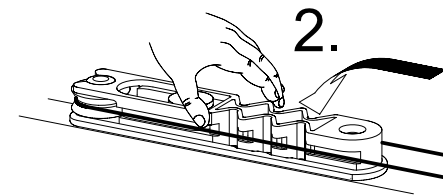
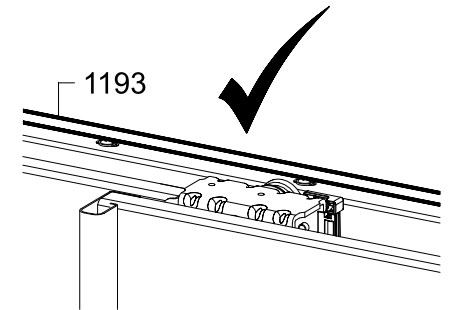
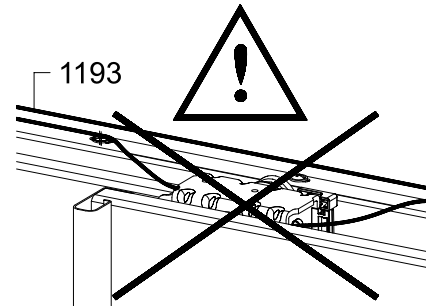
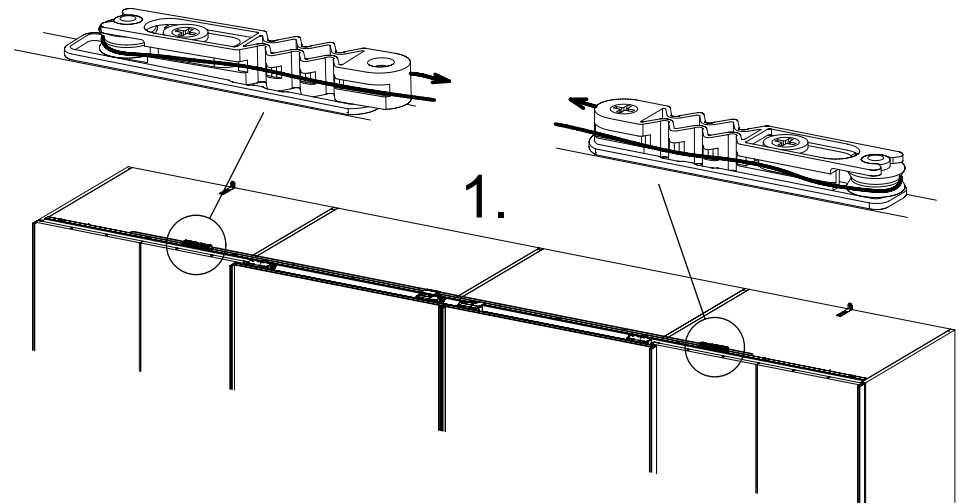
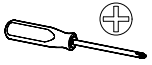
1x 1193



39

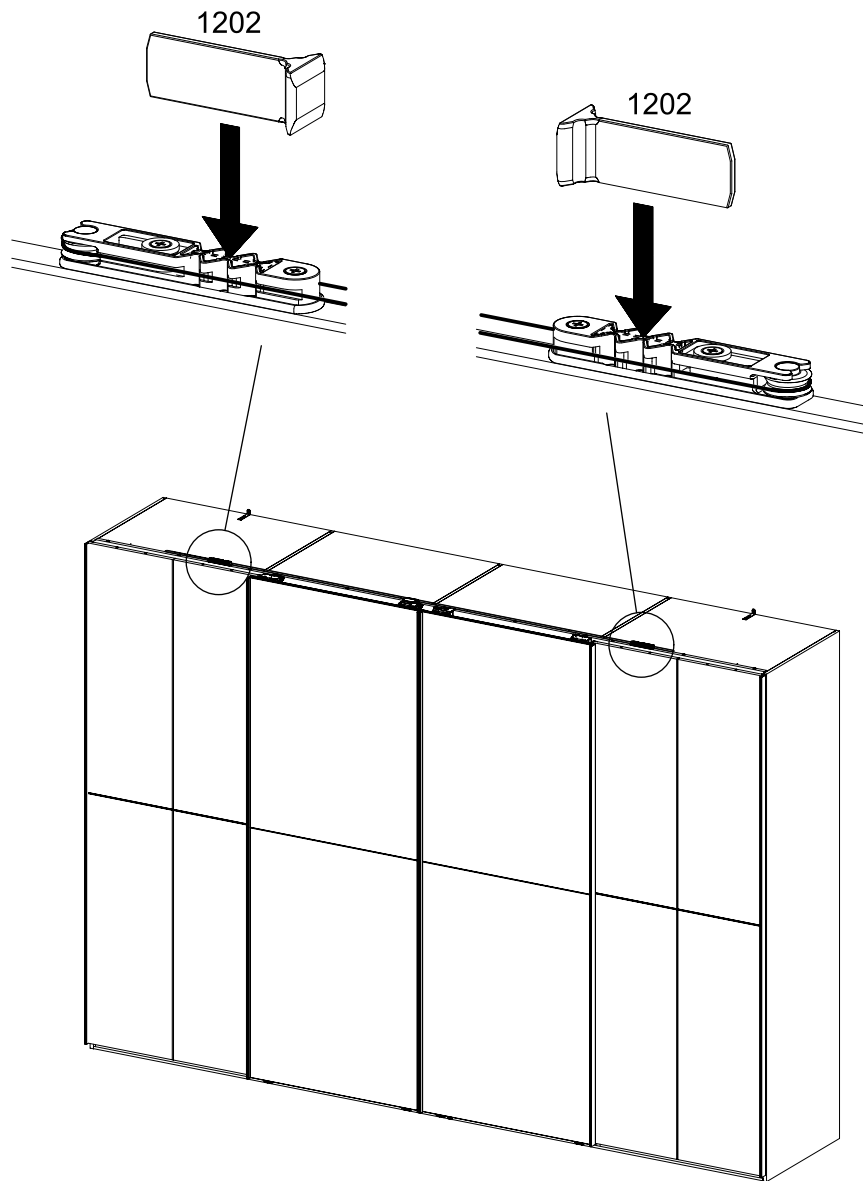
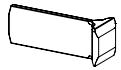


40



41

2x 1202



42

Ø2,5mm

