

1.

**M2927\_01**

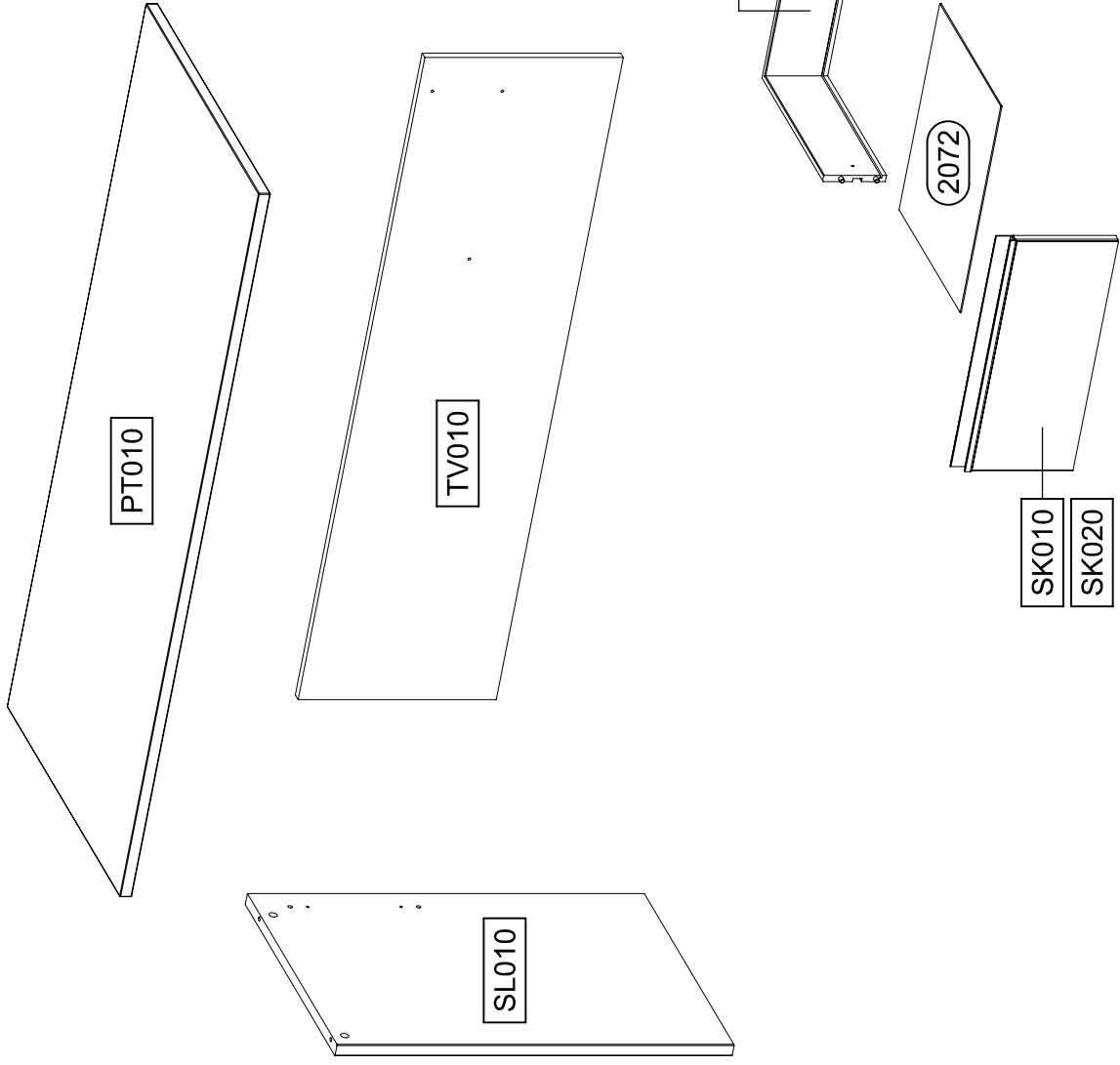
∅5mm  
SW10

2h

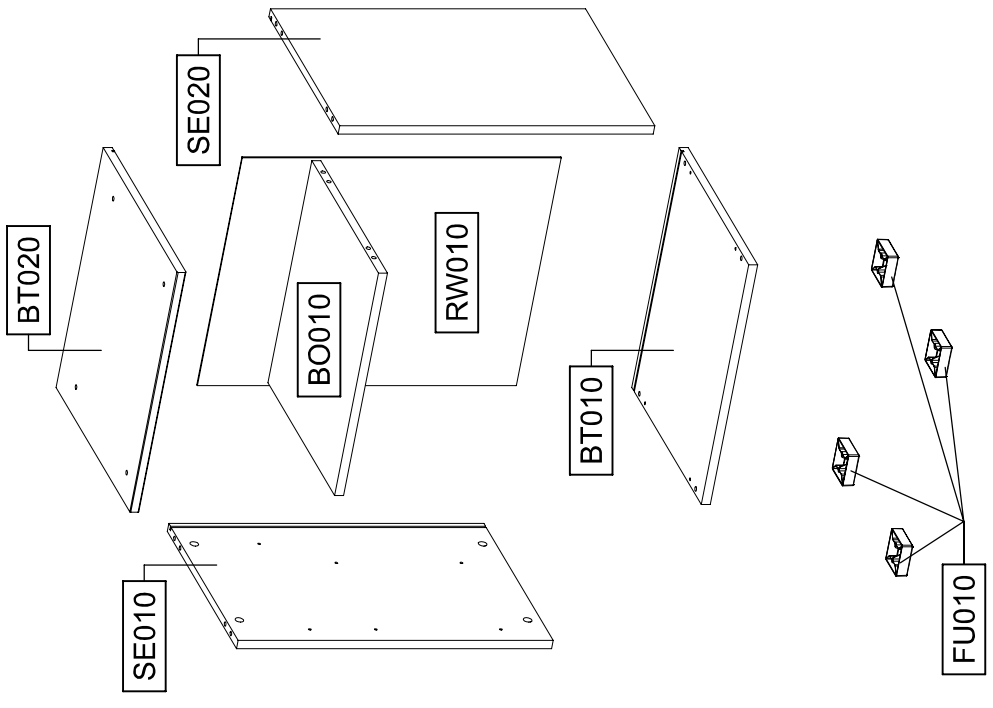
2.

<b>11</b> 	<b>8X</b>  8x30	<b>16X</b>  183
<b>4X</b> 	<b>8X</b>  6x10,5	<b>1X</b>  M4x12
<b>4X</b> 	<b>2X</b>  328x17x9,5	
<b>16X</b> 	<b>4X</b>  M4x9	<b>6X</b>  6,3x14
<b>3X</b> 	<b>4X</b>  M4	<b>8X</b>  1393
<b>3X</b> 	<b>4X</b>  16/8,4x1,6	<b>16X</b>  3,5x30
<b>4X</b> 	<b>8X</b>  4x30	<b>1X</b>  M8x55
	<b>1008</b>  M8x130	<b>1010</b>  1010


3.




4.




1



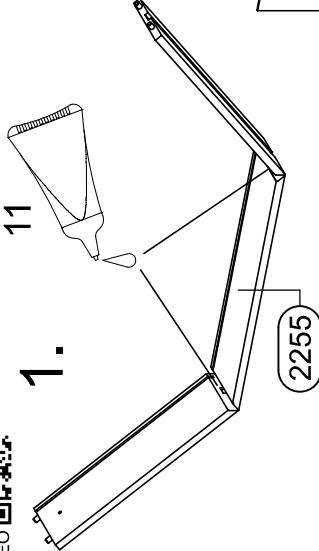
11



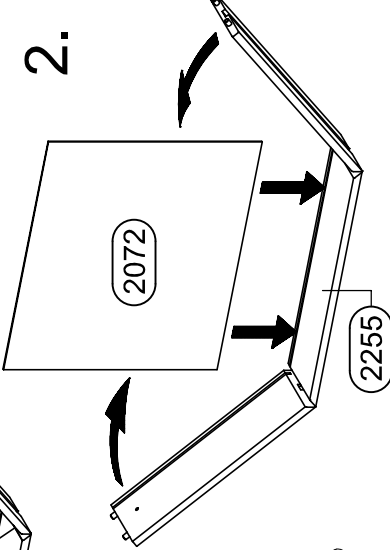


VIDEO

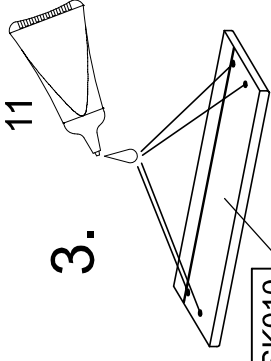
1.



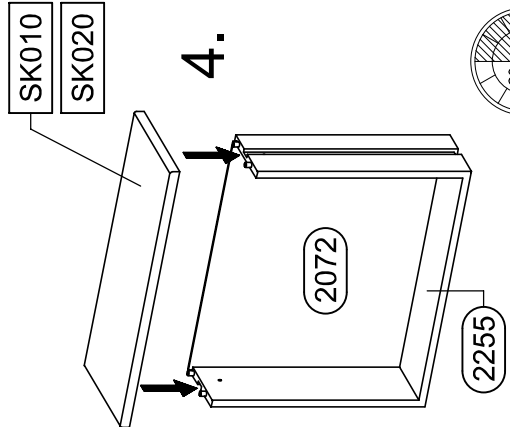
2.




3.

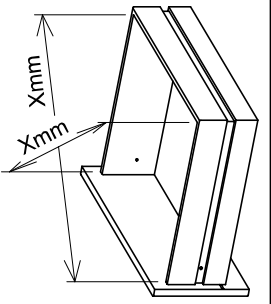


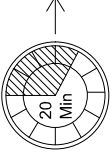
4.





Xmm = Xmm







2

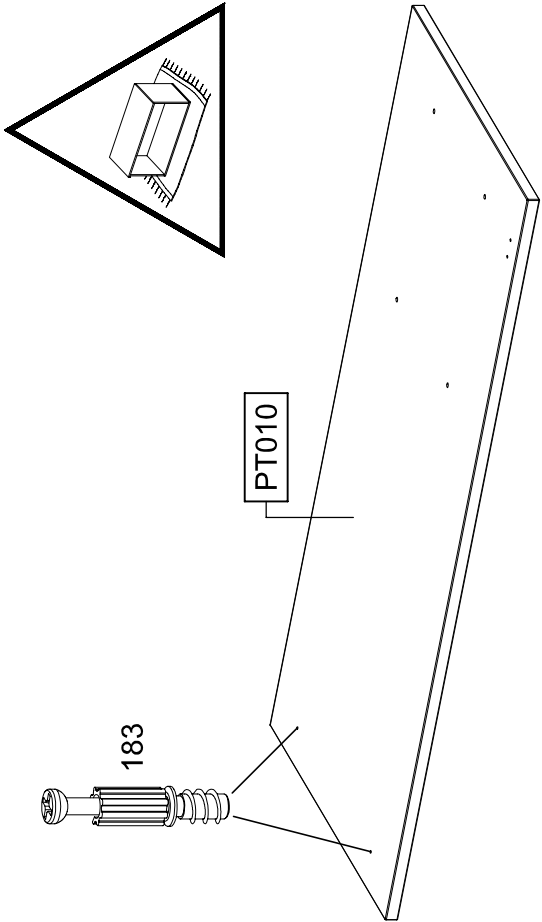
2X

183



183






3

2X

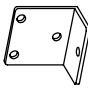
26


6.3x14

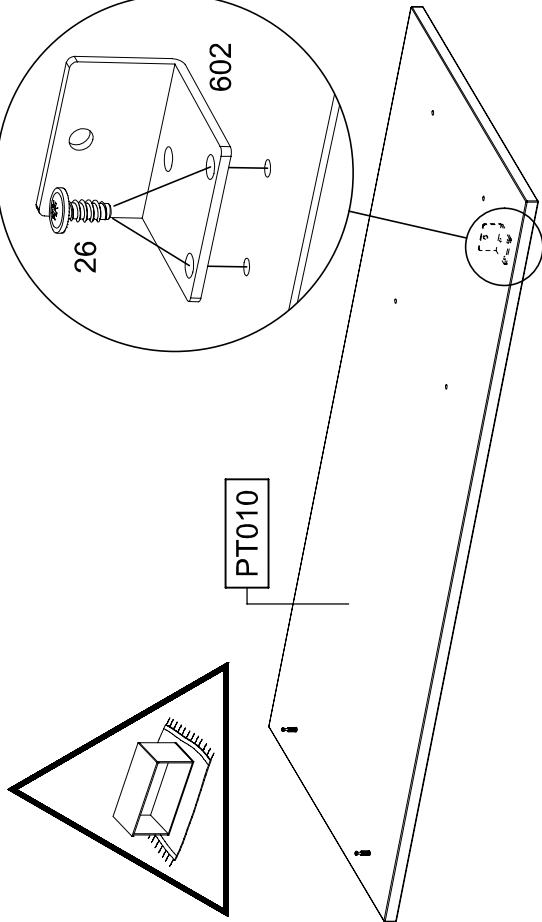


1X




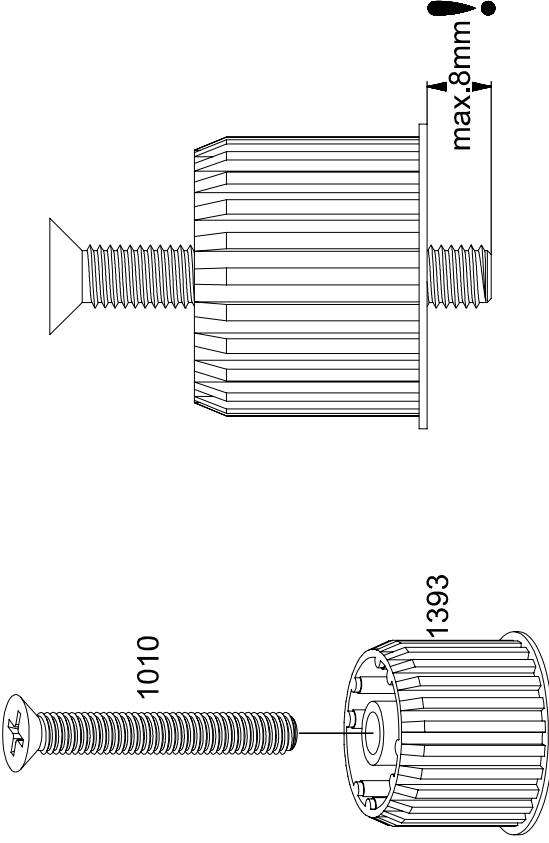
602

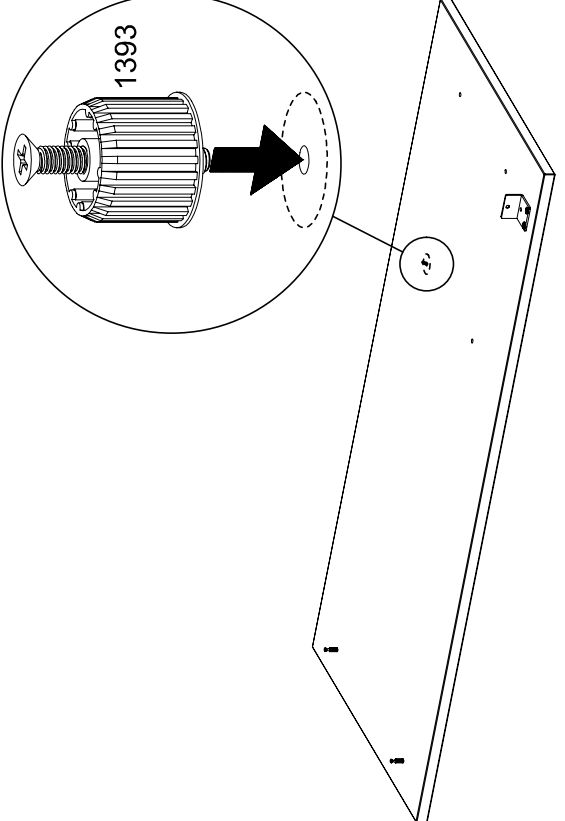







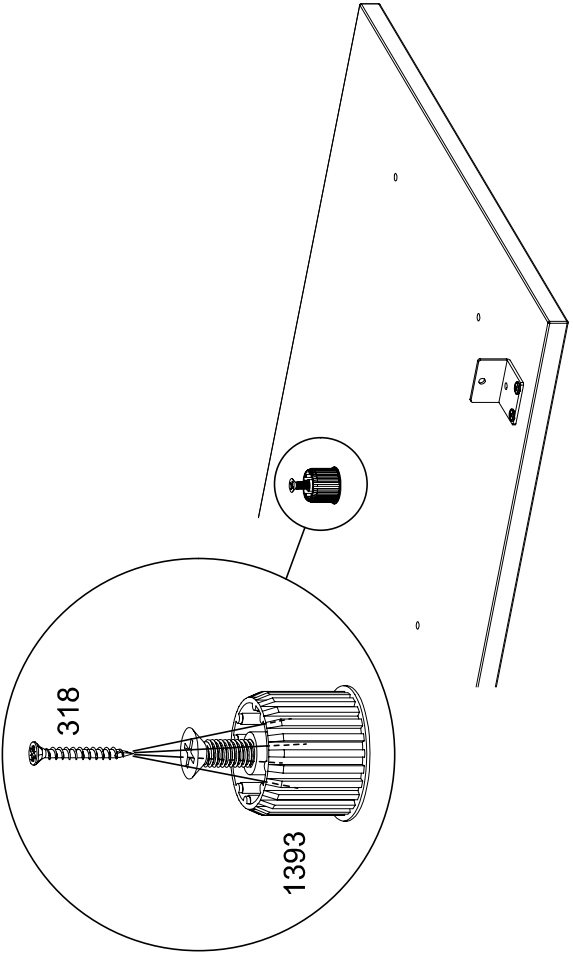

7.

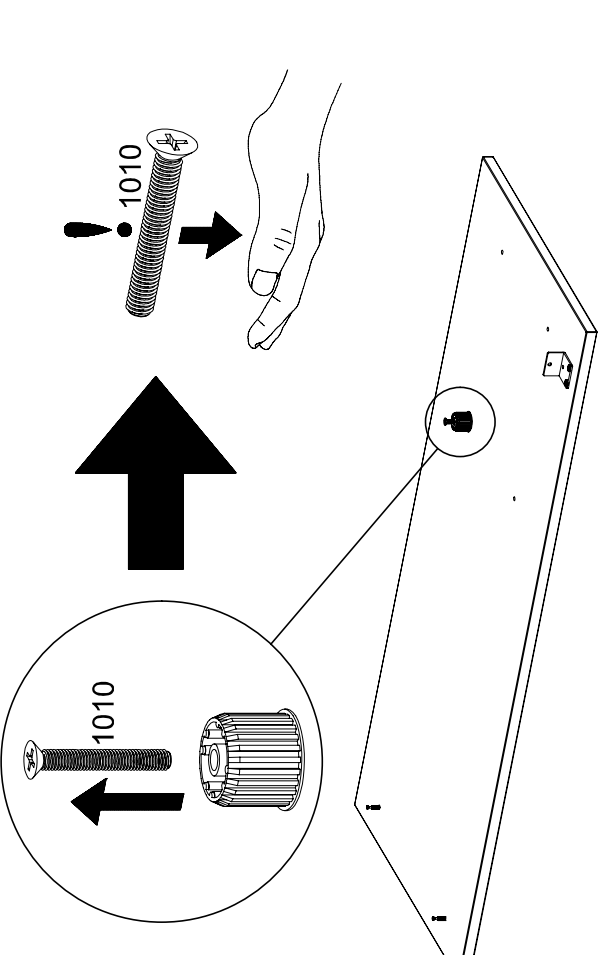
<p>4</p>	<p>1X</p>  <p>1010</p>	<p>1X</p>  <p>1393</p>	
			

<p>5</p>	
----------	--

M2927

8.

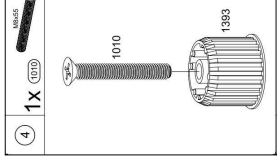
<p>6</p>	<p>4X</p>  <p>318</p> <p>3.5x30</p>		
----------	--	---	--

<p>7</p>	
----------	--

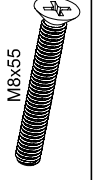
M2927

9.

8	12X 318 3,5x30	3X 1393	+
---	-------------------	---------	---



4 1X 1010 1X 1393

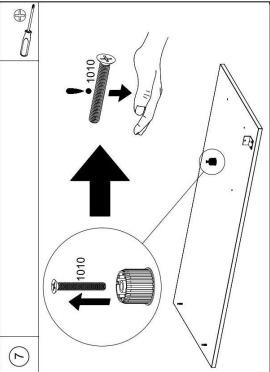


1X 1010

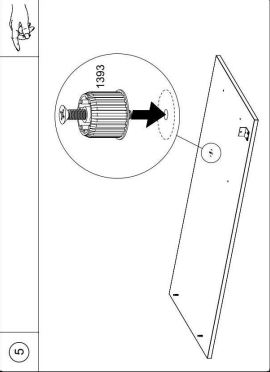
M8x55

**3X**

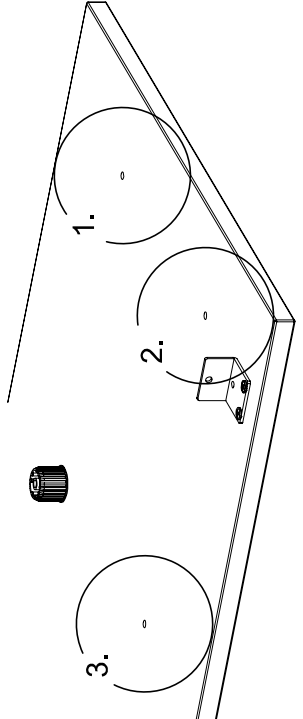
7



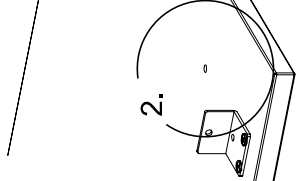
5



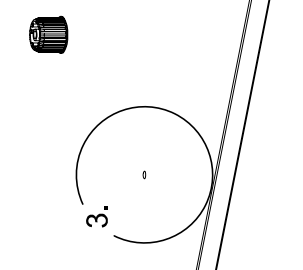
3.



2.



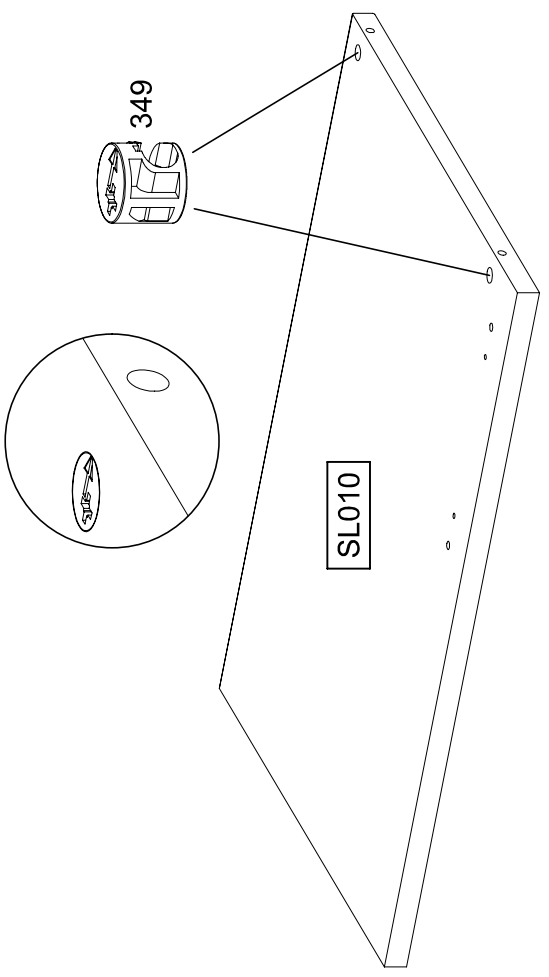
1.



M2927

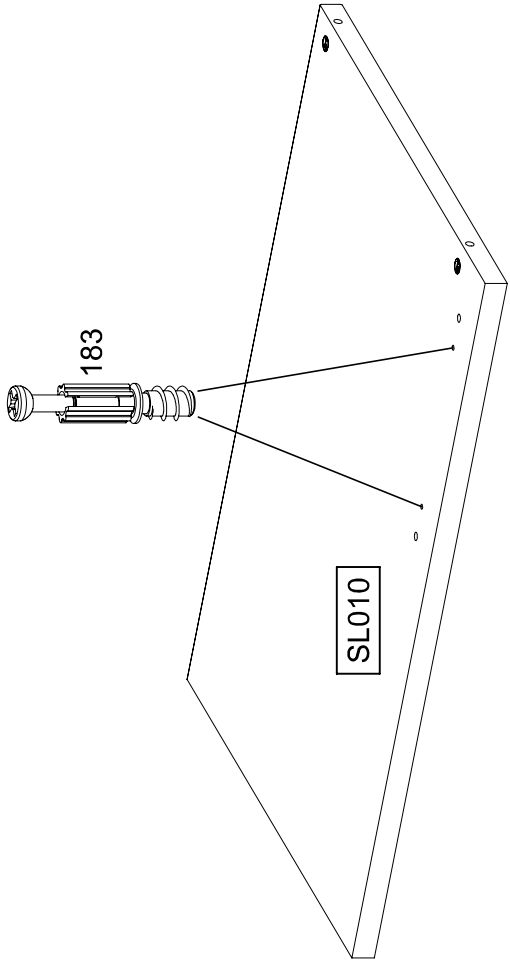
10.

9	2X 349	+
---	--------	---



SL010

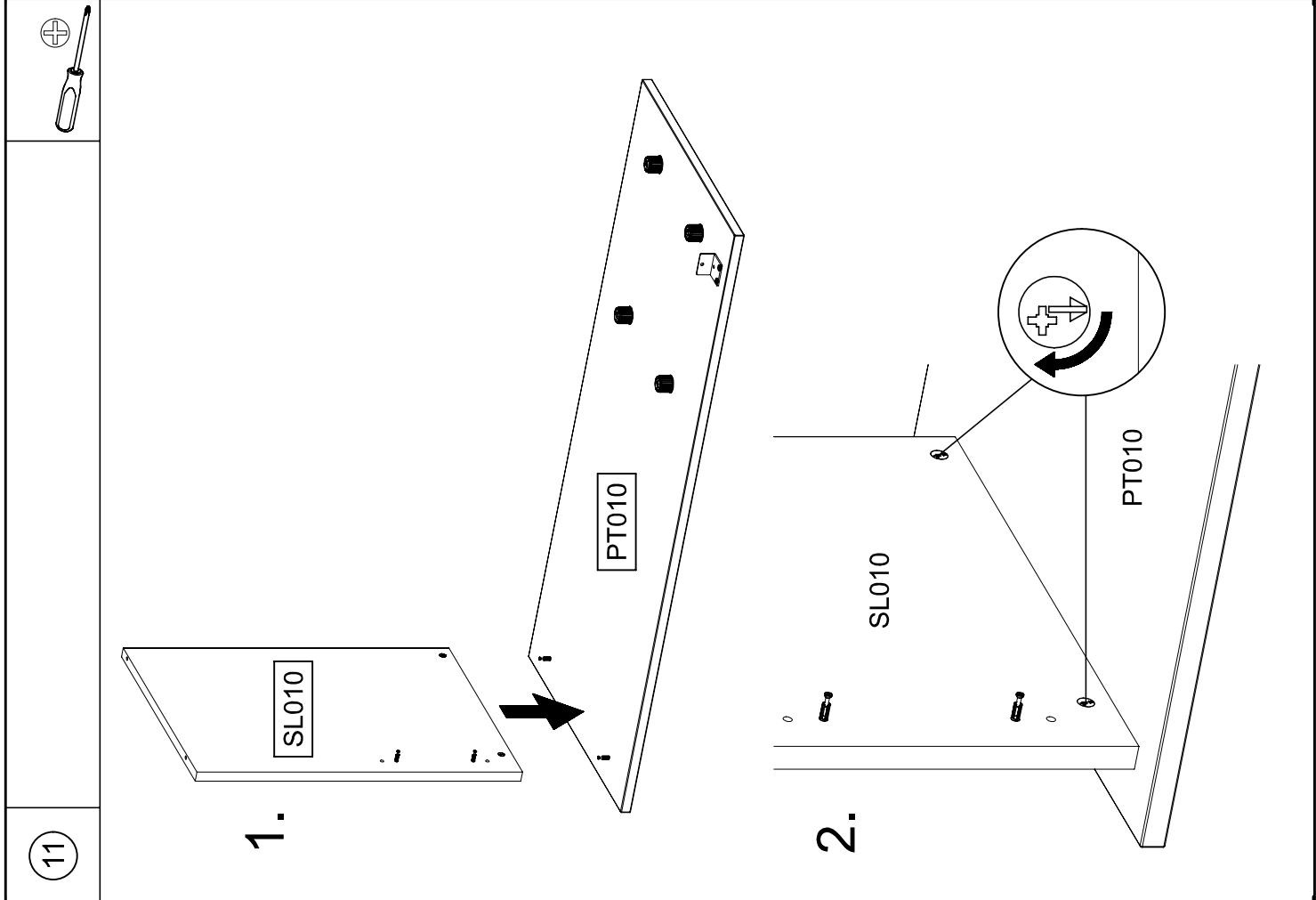
10	2X 183	+
----	--------	---



SL010

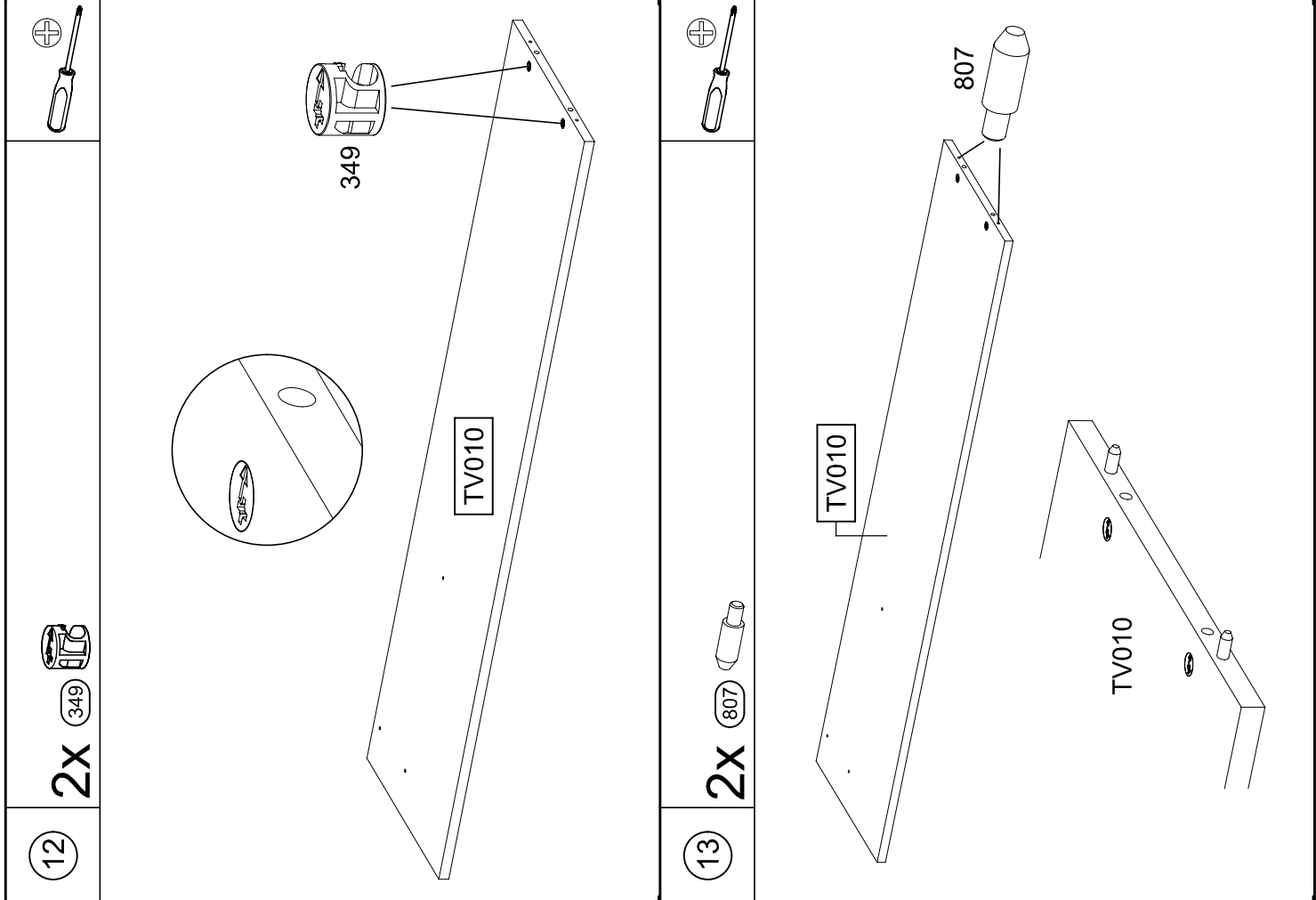
M2927

11.



M2927

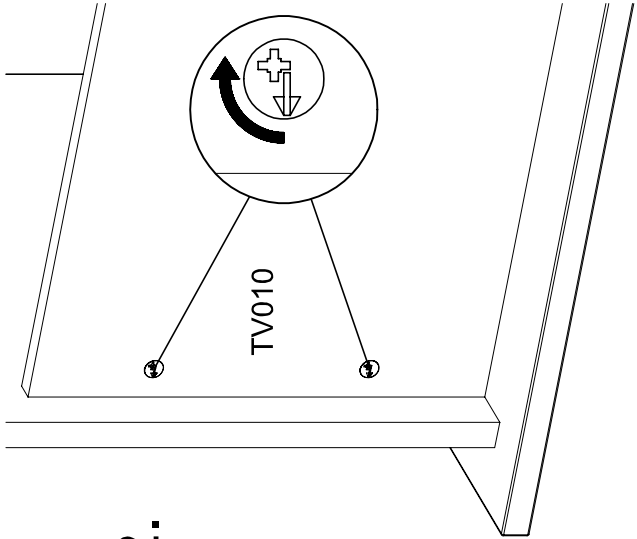
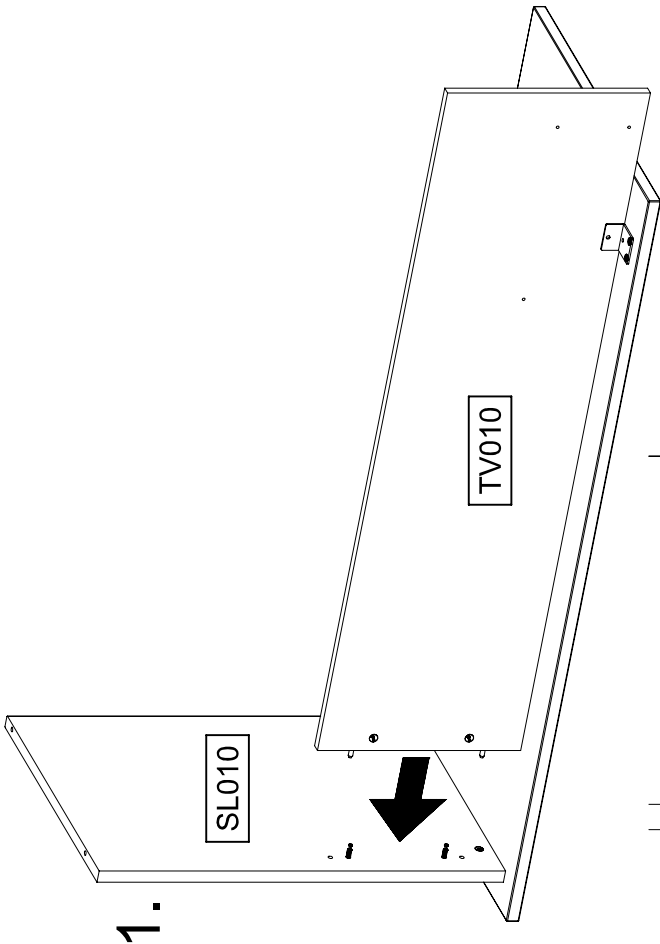
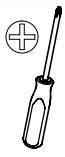
12.



M2927

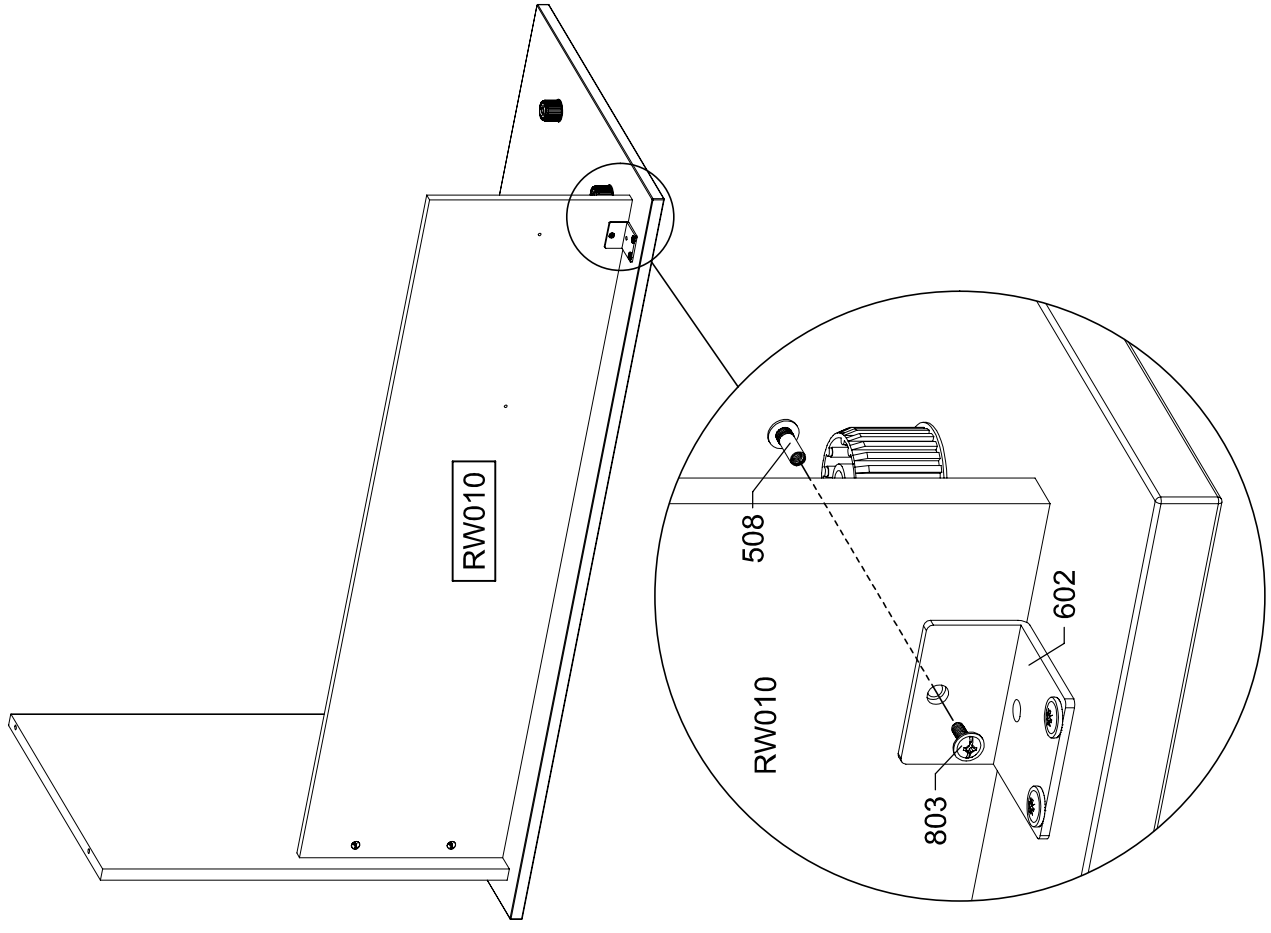
13.

14



14.

15



15.

16

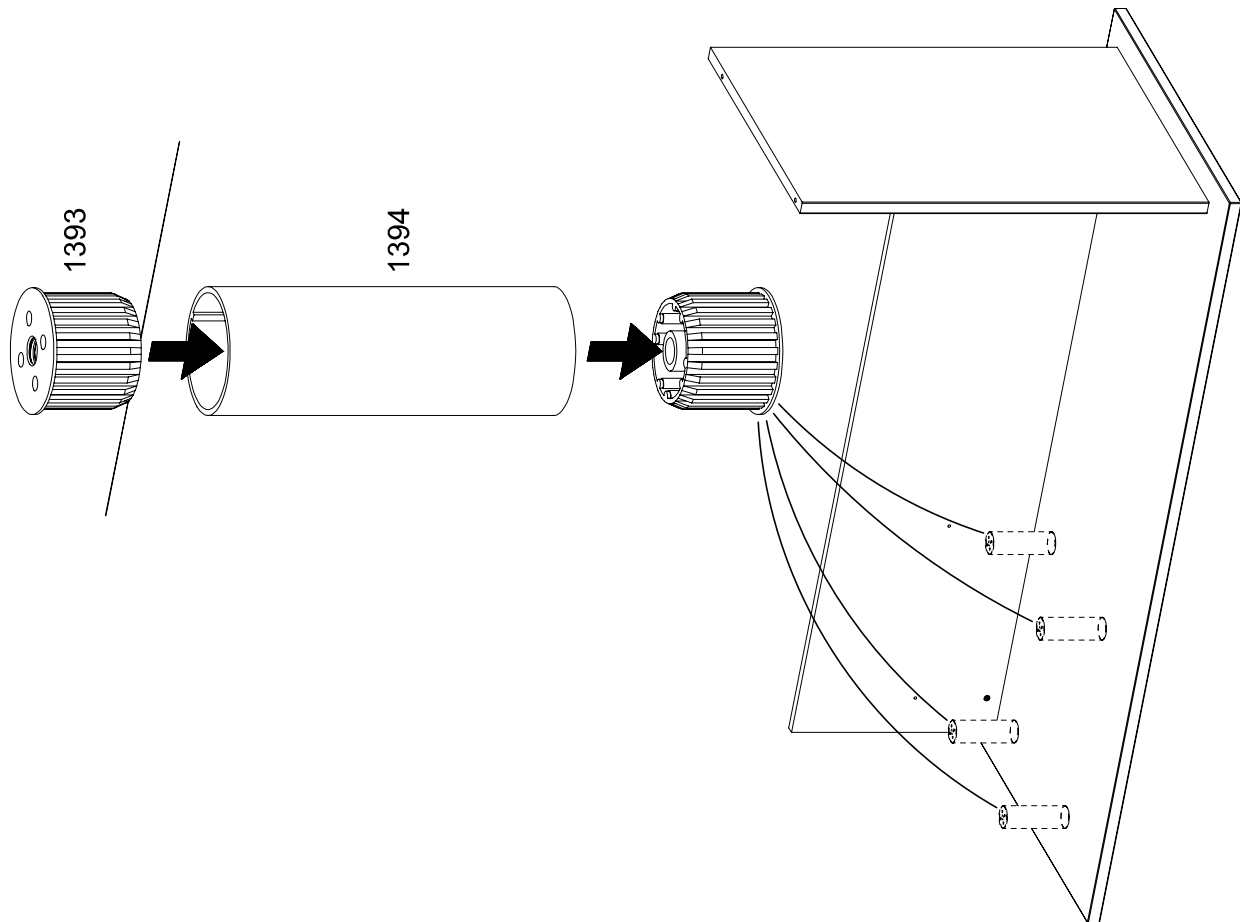
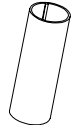
1X

1393



1X

1394



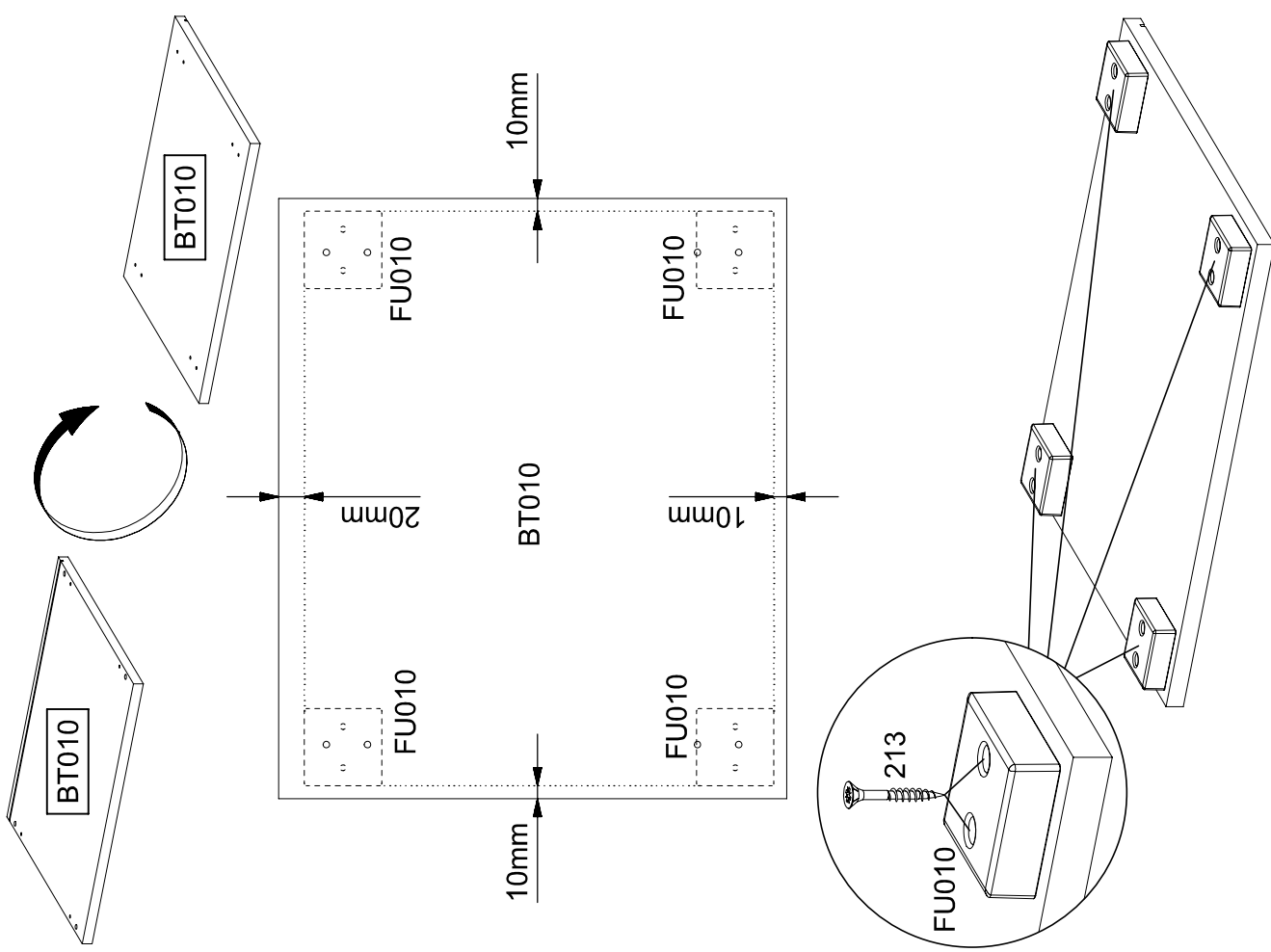
M2927

16.

17

8X

213



M2927

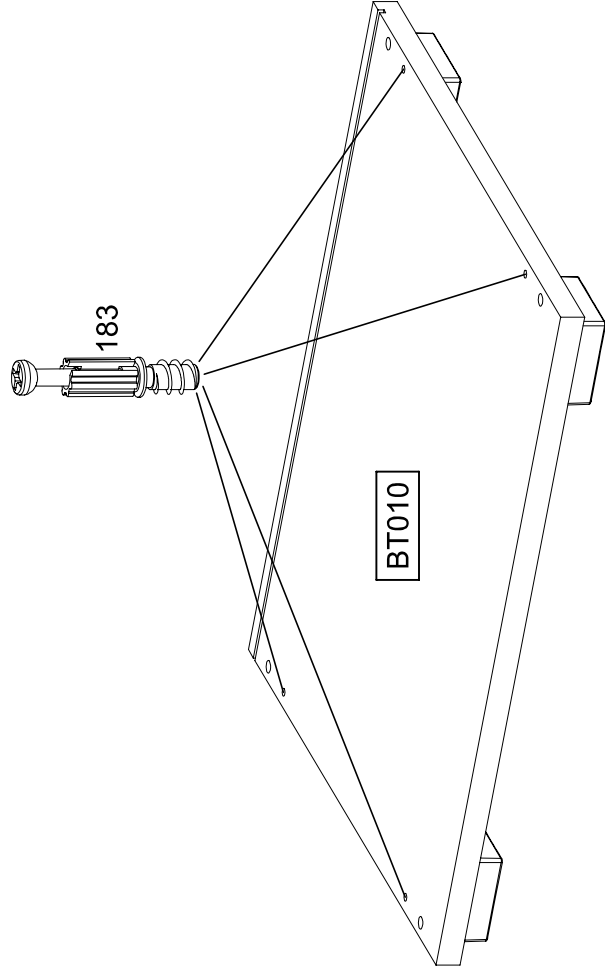
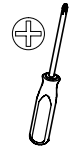


17.

18

4X

183

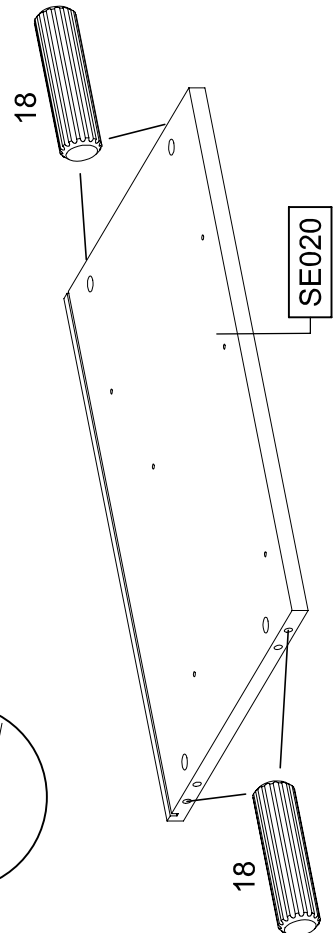
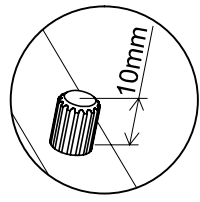
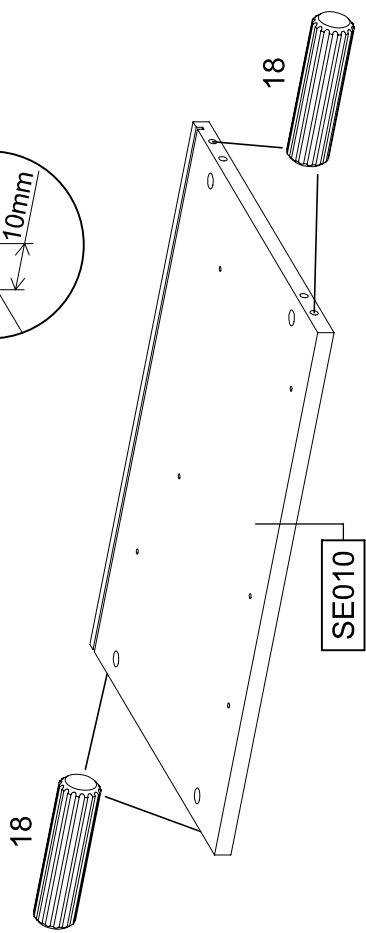
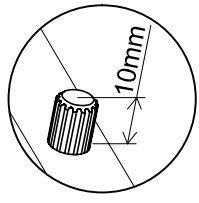



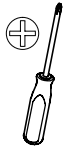
18.

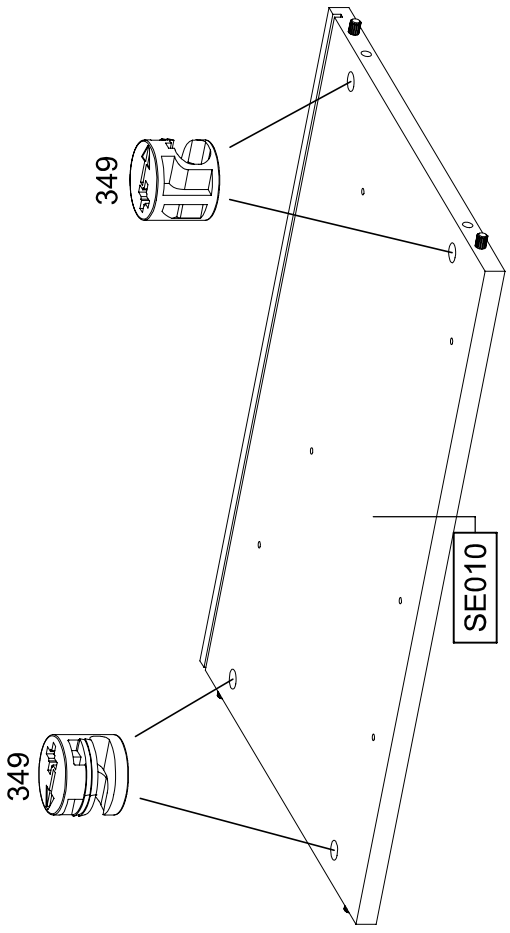
19

8X

18

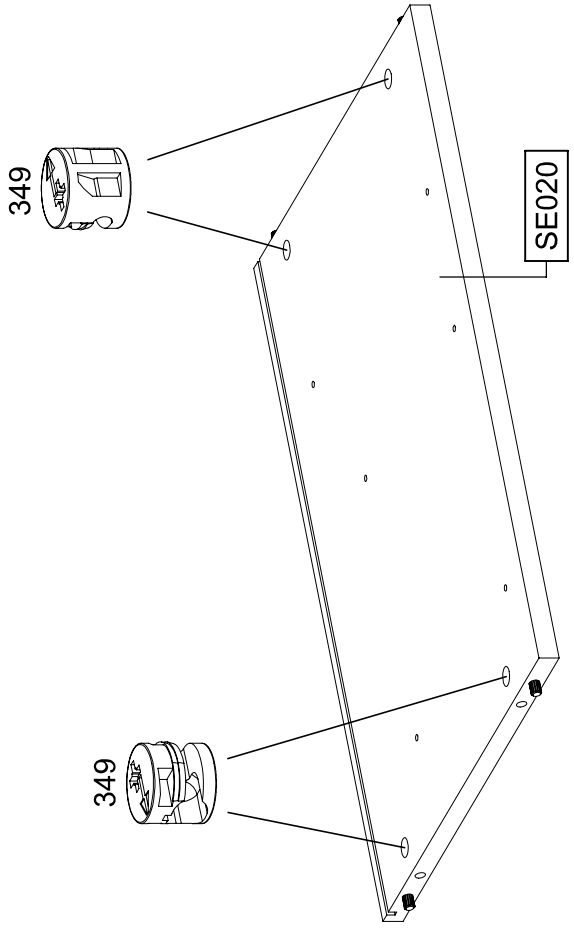


<b>20</b>	<b>8X</b>	 <b>349</b>	
-----------	-----------	--	--





**349**

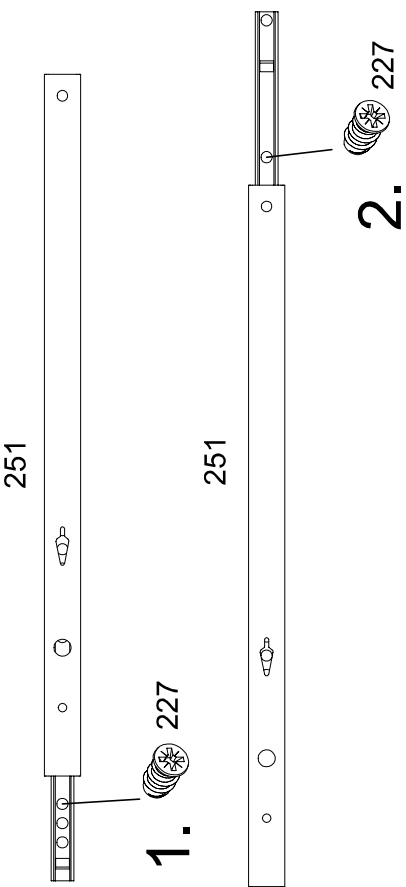
**SE010**



**349**

**SE020**

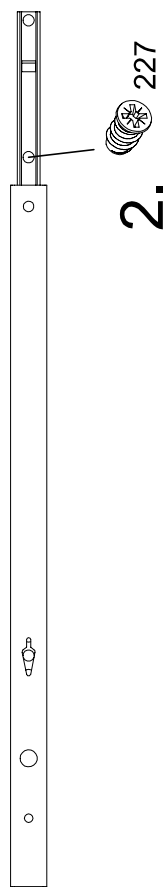
<b>21</b>	<b>4X</b>	 <b>6x10,5</b> <b>227</b>	
-----------	-----------	---	---



**251**

**1.**

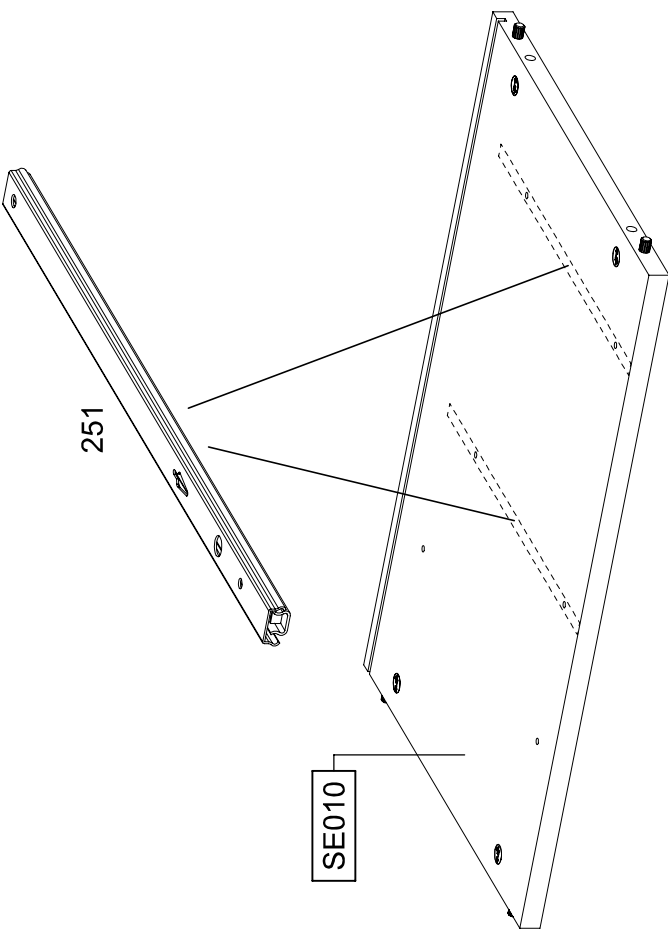
**227**



**251**

**2.**

**227**



**251**

**SE010**

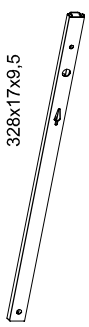
22

4X 6x10,5



227

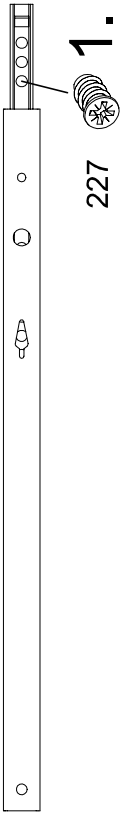
2X 251



328x17x9,5

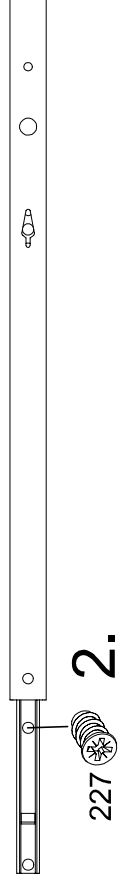


251



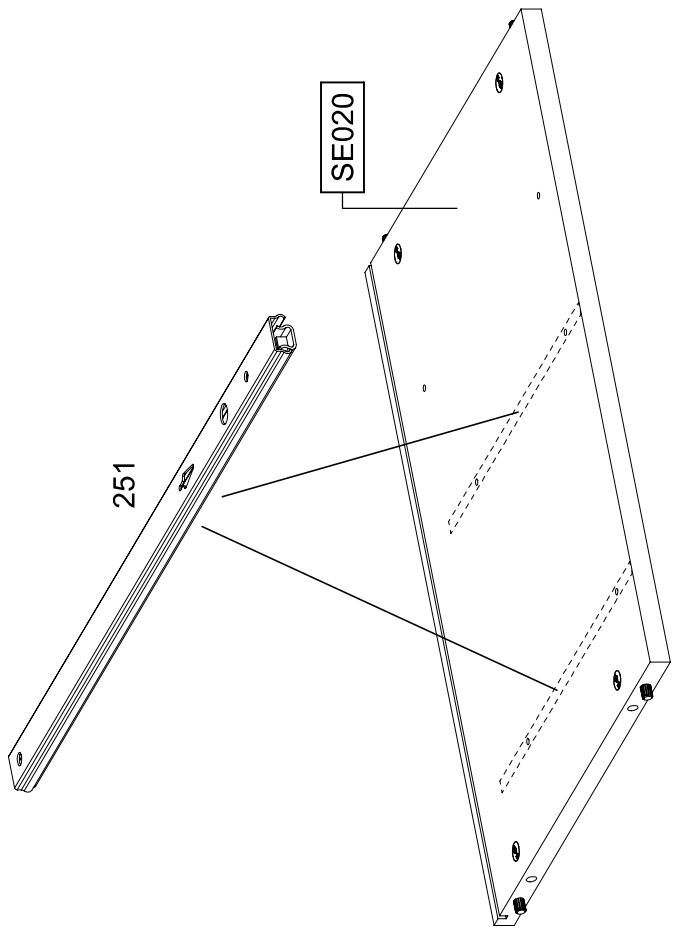
227 1.

251



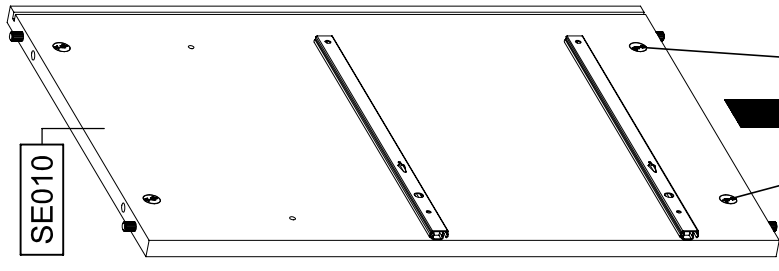
227 2.

251



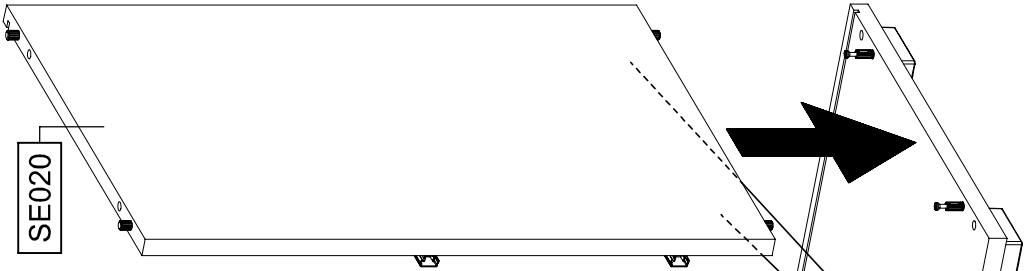
SE020

23



SE010

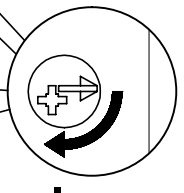
1.



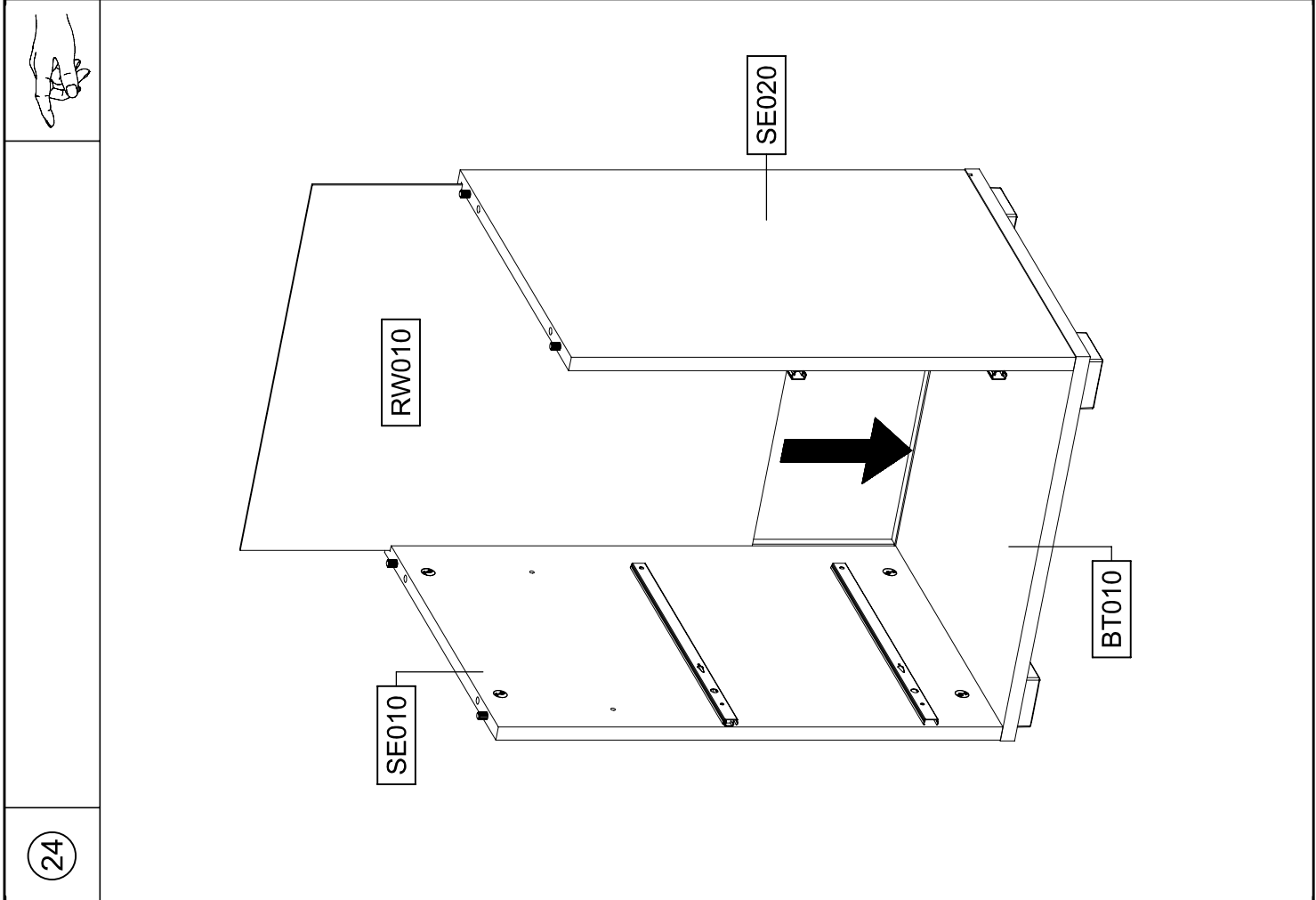
SE020

B0010

2.



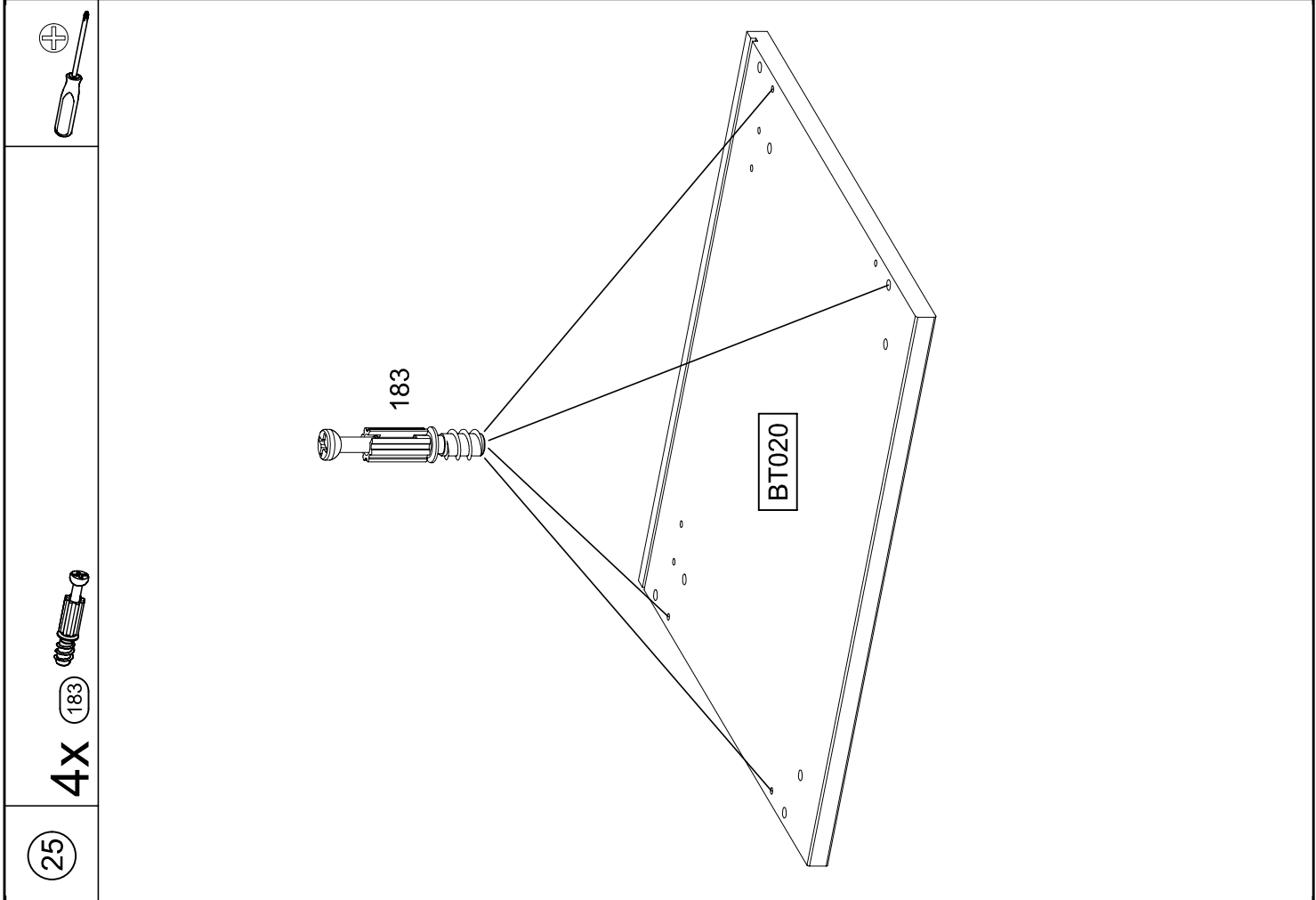
23.



24



24.



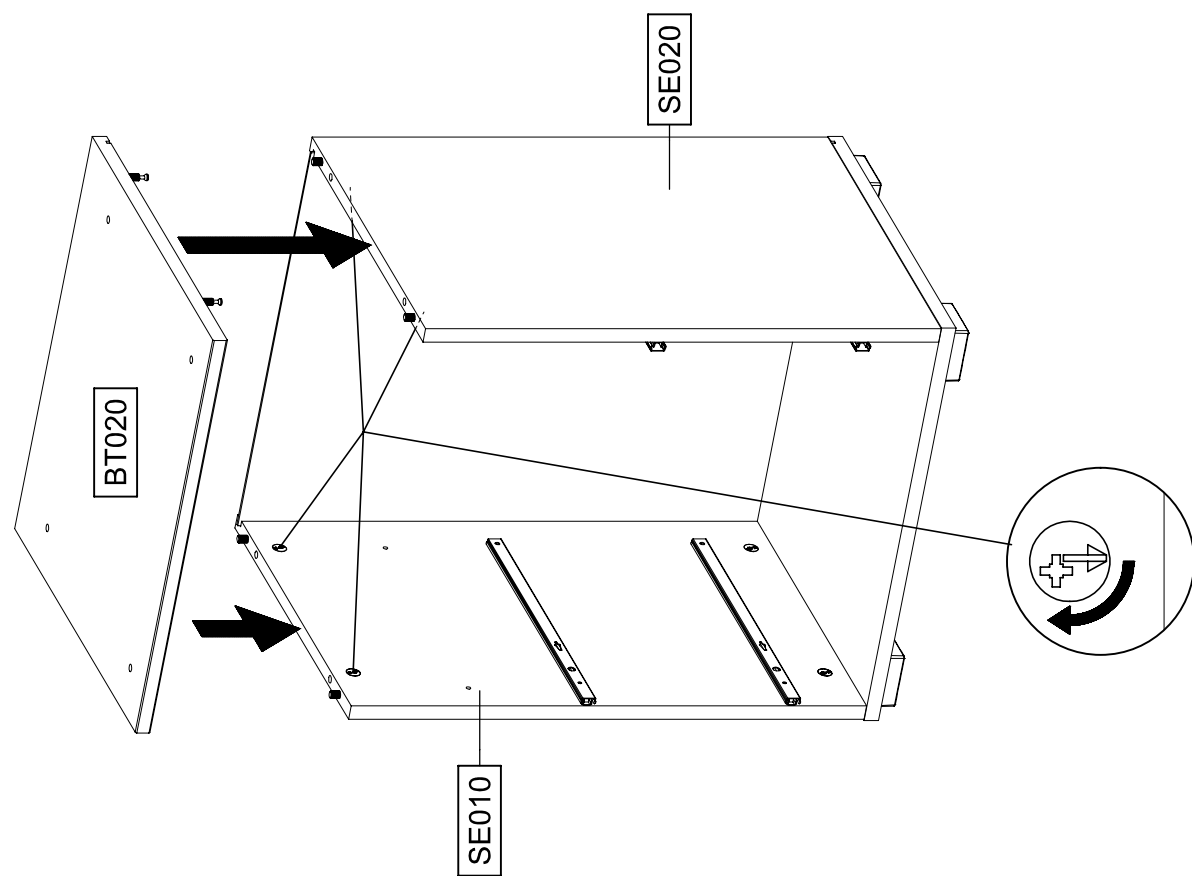
25

4X

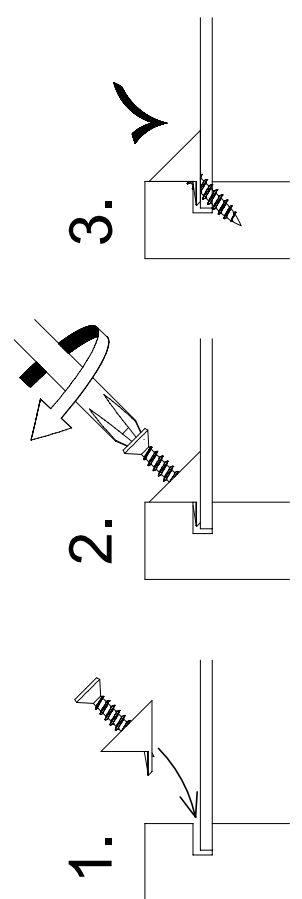
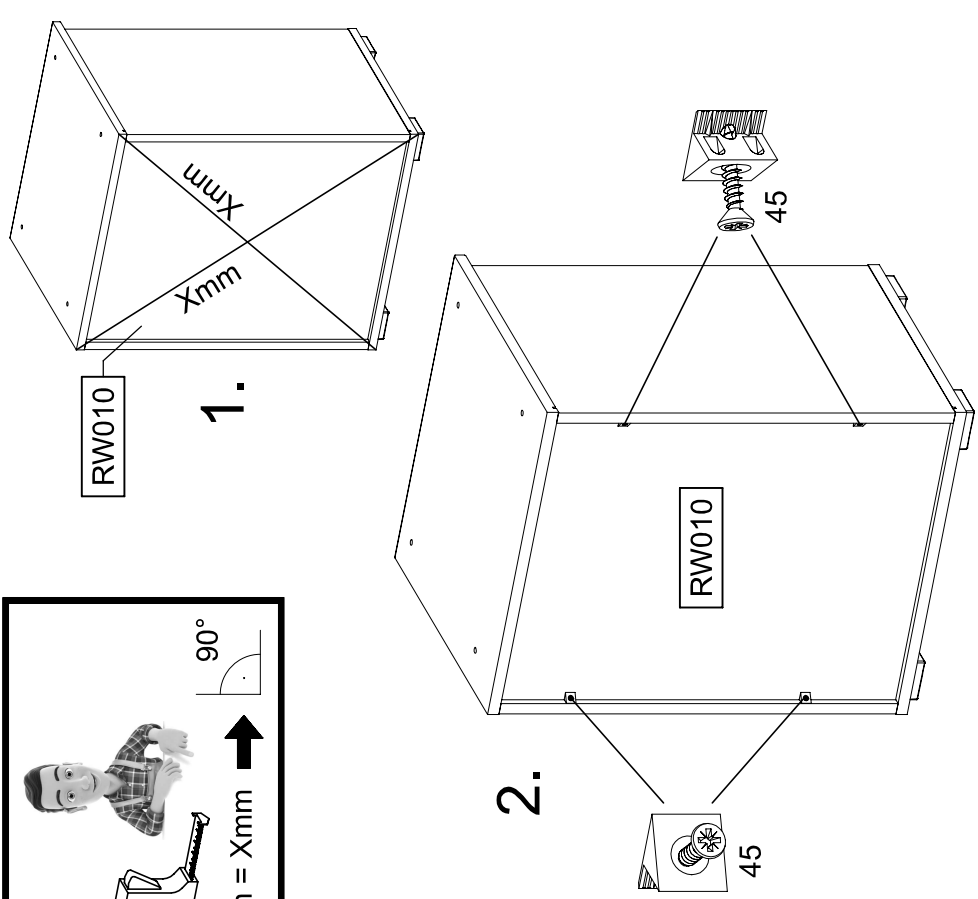
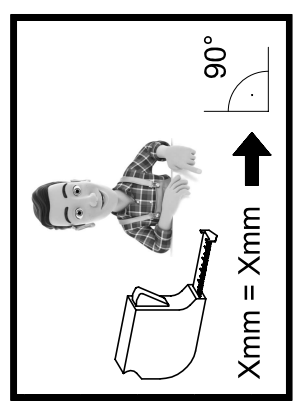
183



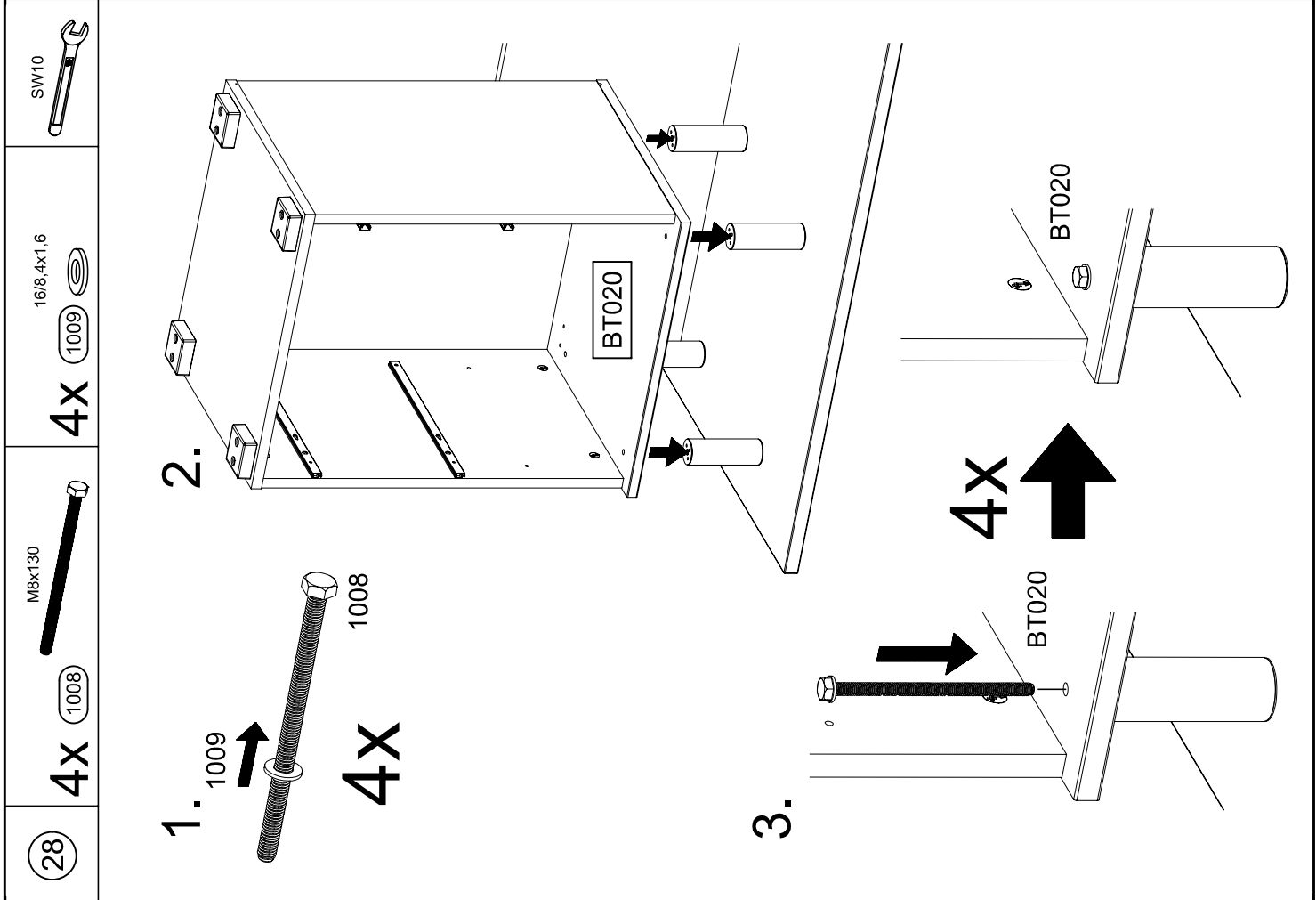
26



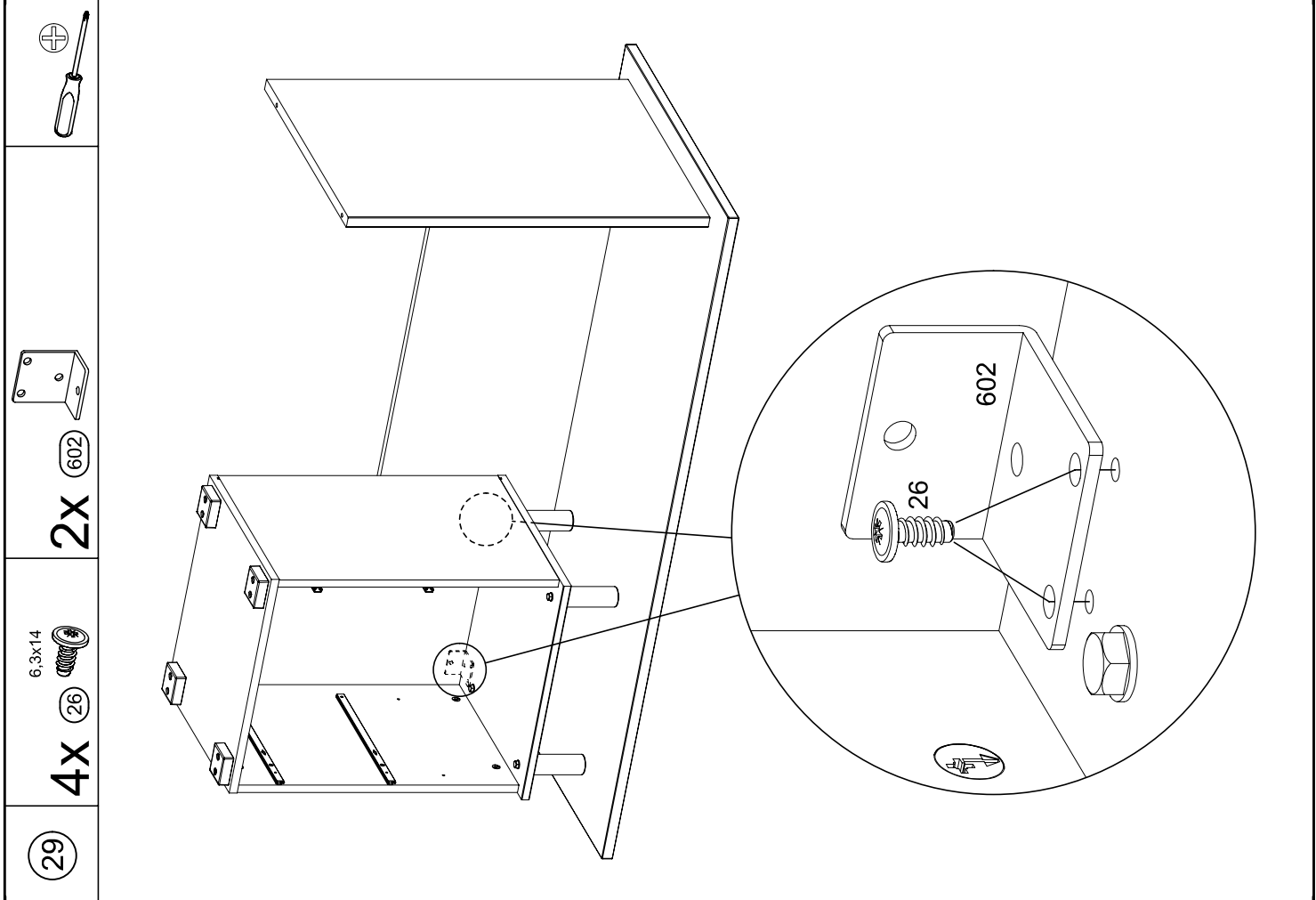
27



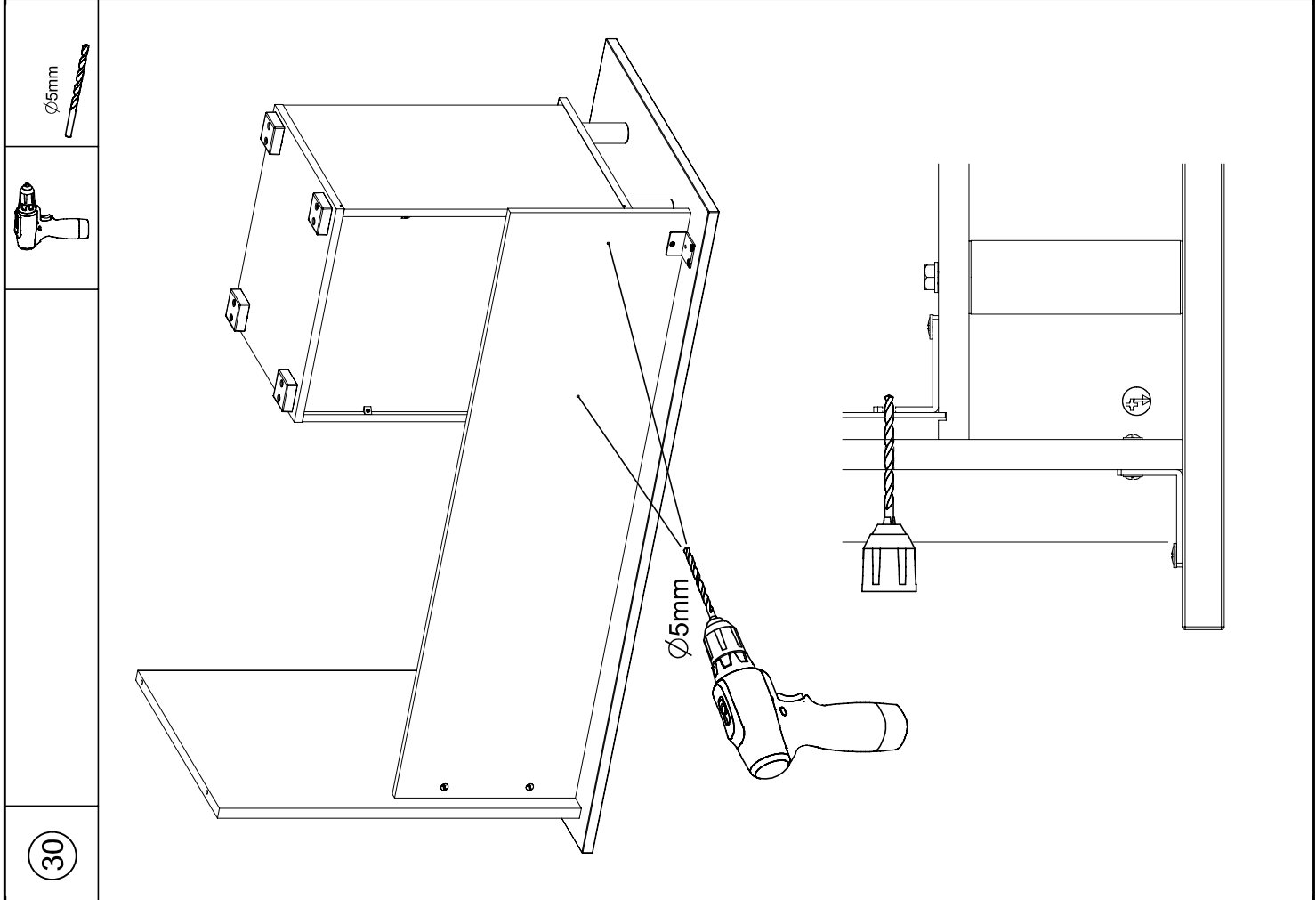
27.



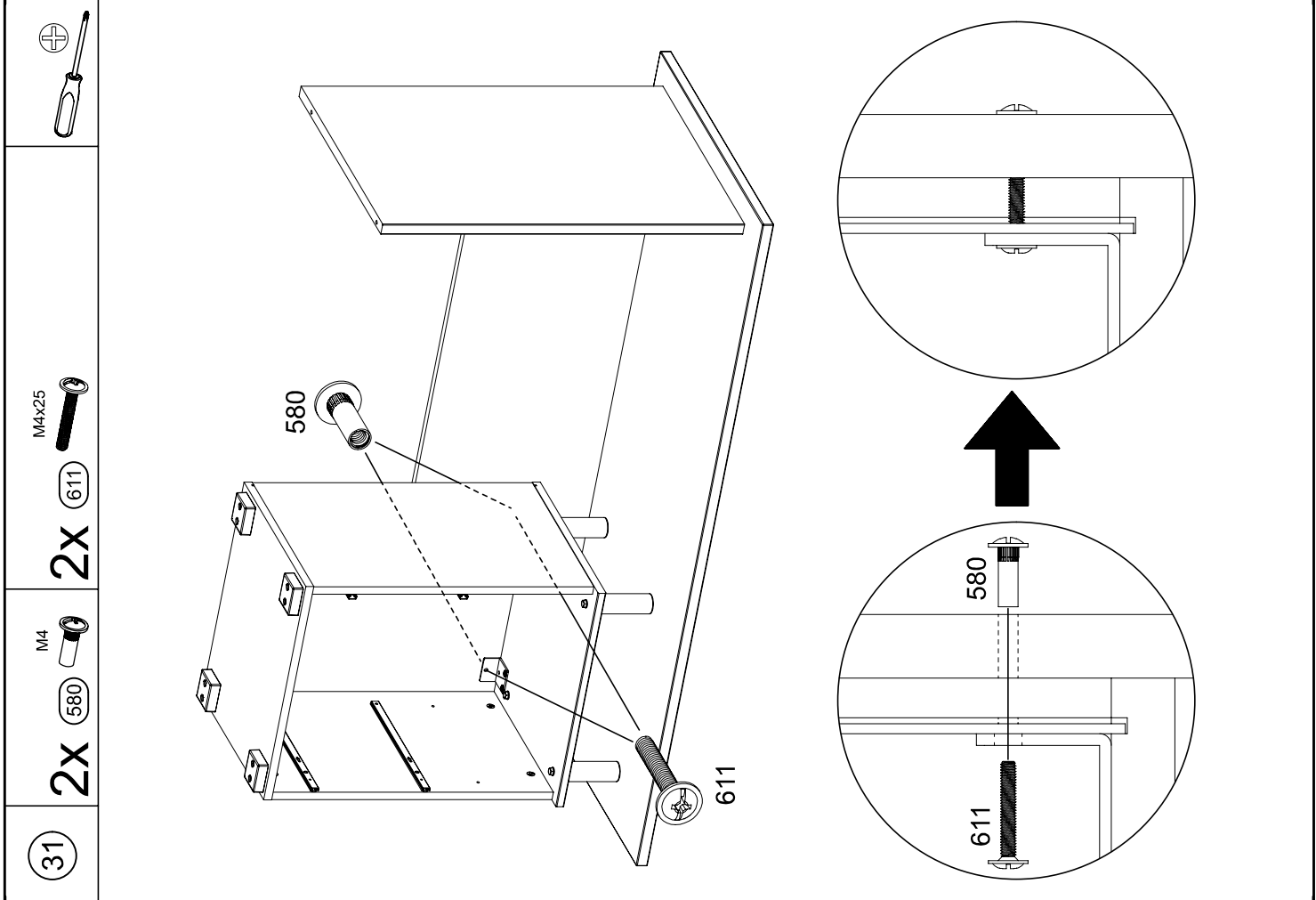
28.



29.



30.

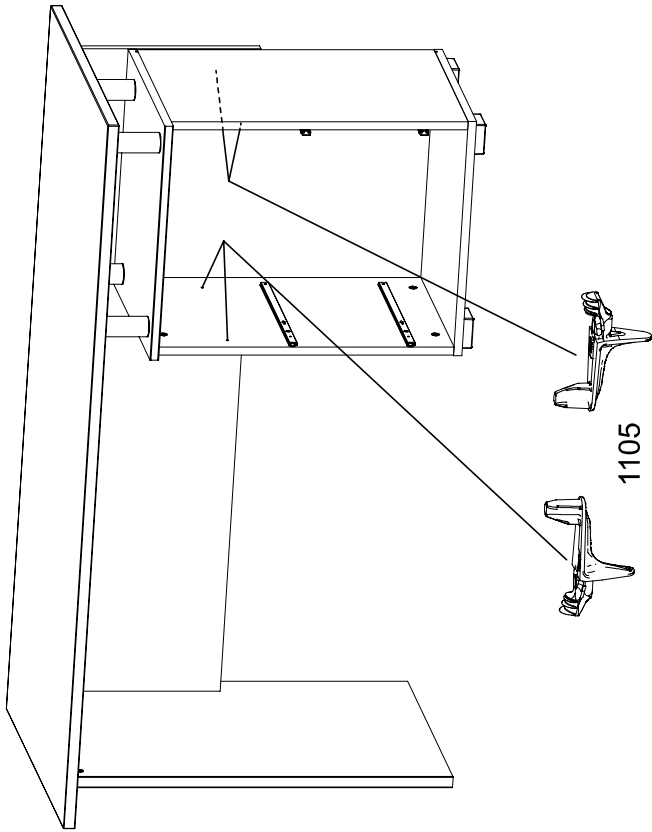


31.

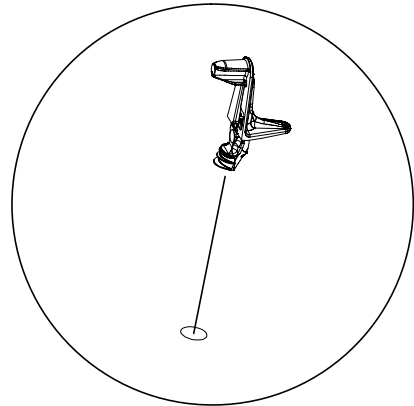
32



4X 1105



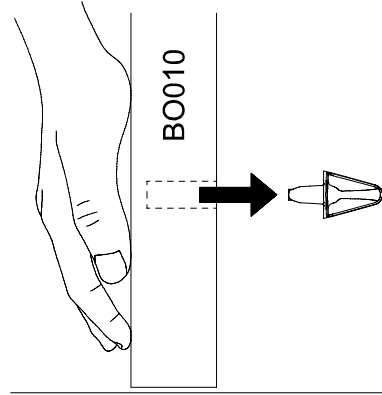
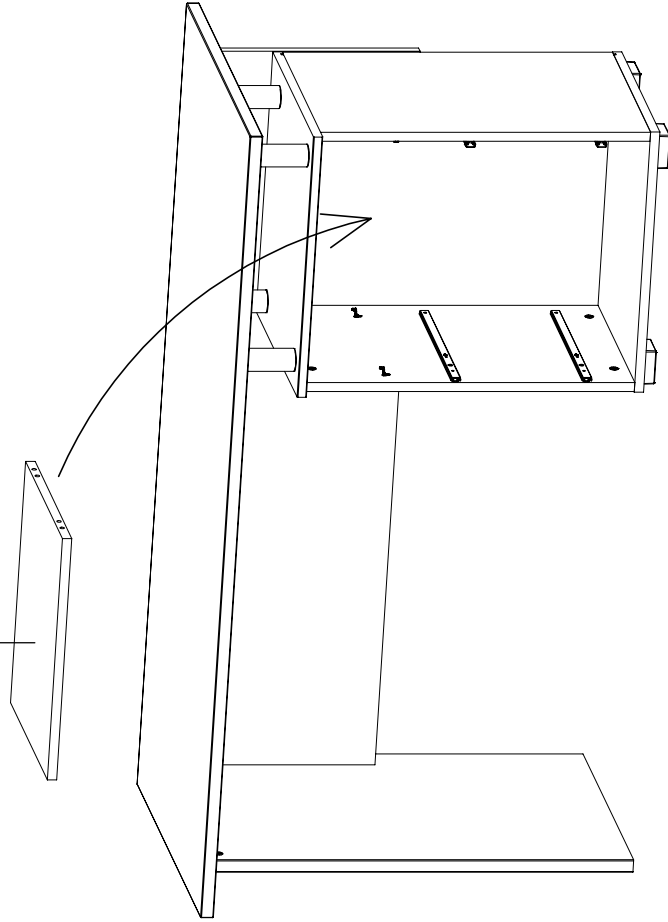
1105



32.

33

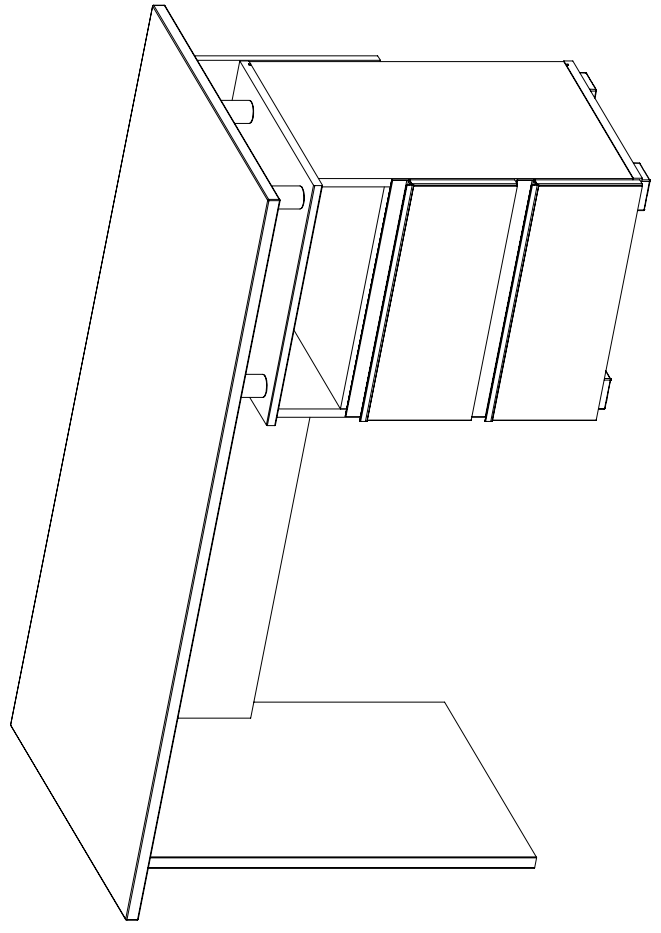
BO010



BO010



34.



M2927

33.

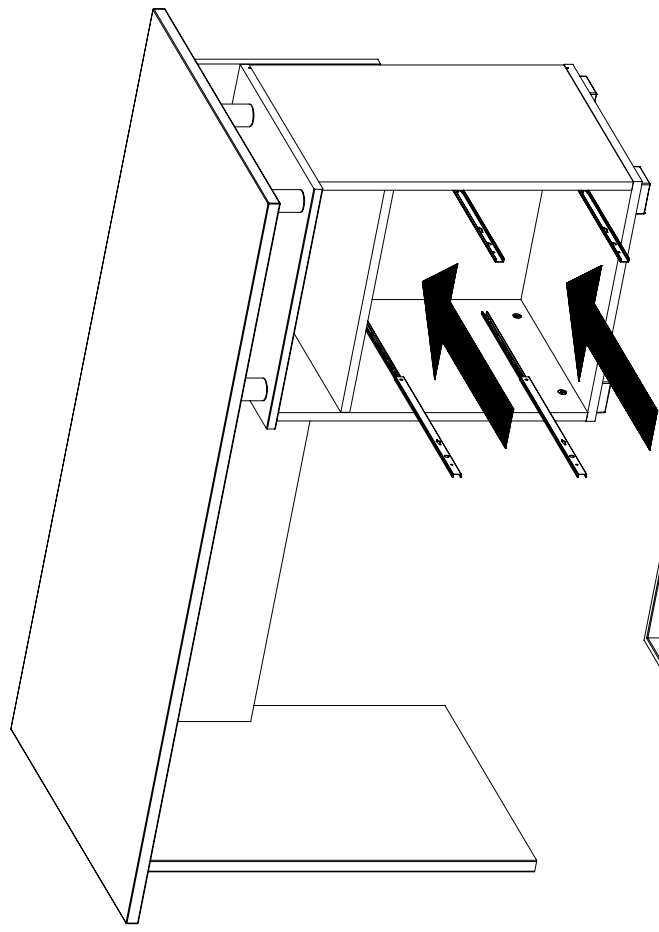
34

4X

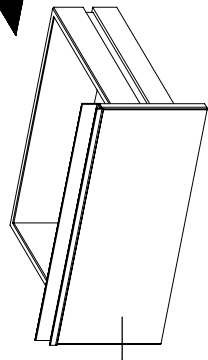
M4x9



568



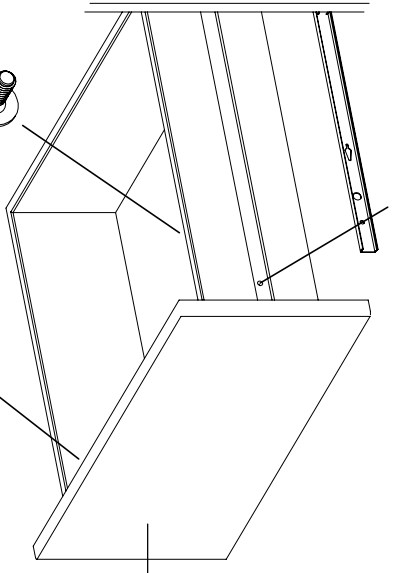
SK010  
SK020



568



568



SK010  
SK020

M2927