

Montageanleitung Bettanlage

Ausgabe 2026-04-23



Siehe „Zertifikate“ unter Programminformation



Montageanleitung verbleibt beim Kunden. Bitte aufbewahren!

SZ Wöstmann Schlafräumsysteme GmbH

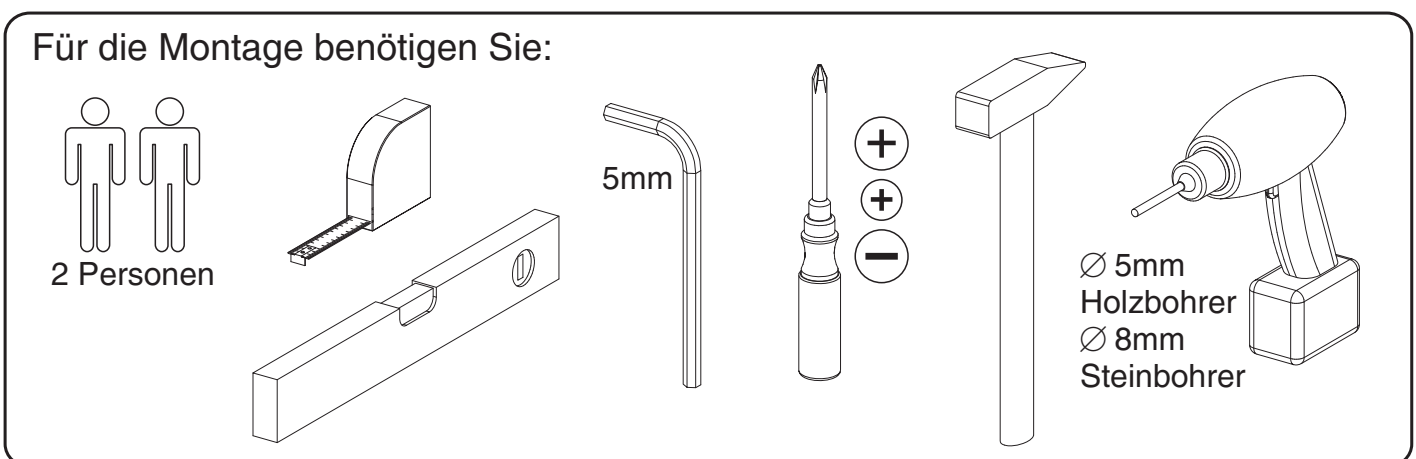
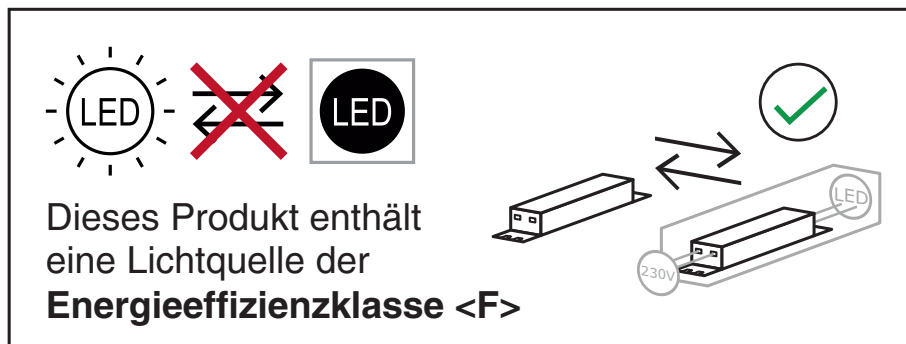
Kolbeplatz 10 | D-33330 Gütersloh | Internet: www.woestmann.info | info@woestmann.info

Bei Maßen sind Irrtümer vorbehalten. | Technische Änderungen vorbehalten.

PERLETA

INHALTSANGABE

KAPITEL	SEITE
Wichtige Hinweise / Pflegehinweise	3 - 4
Übersicht Bettanlage	5 - 6
Übersicht Bauteile	7 - 8
Übersicht Beschlagteile	9 - 10
Zubehör LED-Beleuchtung (optional)	11
Montage Bett 1161 / 1181 / 1201	12 - 14, 17
Montage Bett 1160 / 1180 / 1200	12, 15 - 17
Montage Konsole 1542 / 1552 / 1642 / 1652	18 - 20
Montage Konsole 1543 / 1544 / 1553 / 1554 / 1643 / 1644 / 1653 / 1654	21 - 23
Montage Paneelaufsatz 1672 (B) / 1673 (B) / 1674 (B)	24 - 26
Montage Paneelregal 8253 / 8254	27 - 30
Anschluss Beleuchtungskomponenten	31 - 32



WICHTIGE HINWEISE

Liebe Kundin, lieber Kunde,

herzlichen Glückwunsch; Sie haben sich für ein qualitativ hochwertiges Möbelstück entschieden. Beachten Sie bitte die nachfolgenden Hinweise, die zur sachgerechten Nutzung des neuen Möbels erforderlich sind. Diese Anleitung bitte aufbewahren.

- Bitte lesen Sie diese Montageanweisung vor der Montage Ihrer Möbel aufmerksam durch, um dementsprechend nach den Montageschritten zu verfahren. Wir können für Ihre Montagefehler leider keine Haftung übernehmen.
- Sachgerechter Transport, Aufbau, Anschluss und Einweisung durch autorisiertes Fachpersonal garantieren Ihnen den hohen Gebrauchs- und Funktionsnutzen. Einwandfreie Möbelfunktionen sind nur bei lot- bzw. waagerechter Aufstellung und exakten Beschlageinstellungen gewährleistet.
- Legen Sie bitte die Möbelteile auf einen weichen Untergrund - so vermeiden Sie Kratzer!

MONTAGEHINWEISE

- Verwenden Sie bitte nur die beigelegten Beschläge bzw. Einzelteile entsprechend den vorgesehenen Montageschritten.
- Alle Standelemente müssen zwingend als Kippsicherung mit der Wand laut den Anweisungen der Montageanleitung befestigt werden! Nicht an der Wand befestigte Elemente kippen beim Öffnen der Türen oder Herausziehen der Schubladen nach vorne. Beachten Sie dieses auch während der Montage! *Bei nicht vorschriftsmäßiger und/ oder fachmännischer Montage wird bei Personen- und/ oder Sachschäden keine Haftung übernommen.*
- Das mitgelieferte Wandbefestigungsmaterial ist ausschließlich für festes/ massives Mauerwerk geeignet. Sollte anderes Wandmaterial, z.B. Leichtbauwände vorhanden sein, bitte unbedingt sachgerechtes Befestigungsmaterial verwenden.
- Die Beschlagtechnik der Scharnier-, Führungs-, Schließ-, Selbsteinzugs- und Dämpfungssysteme ist wartungsfrei. Nach Veränderungen des fachgerechten Montagezustandes besteht die Sorgfaltspflicht der Nachjustierung.
- Werden Betriebs-, Bedienungs- oder Wartungsanweisungen nicht befolgt, Änderungen an den Produkten vorgenommen, Teile ausgewechselt oder Verbrauchsmaterialien verwendet, die nicht den Originalspezifikationen entsprechen, entfällt jegliche Gewährleistung.

ELEKTRONISCHE SICHERHEIT

- Elektronische Bauteile sind nach den gültigen Normen von VDE, CE, MM gefertigt; es gelten die relevanten Einbauvorschriften, Sicherheitshinweise und Bedienungsanweisungen der Gerätehersteller. Die von eingesetzten LED-Leuchtmittel sind fest verbaut und nicht austauschbar, aber diese Leuchtmittel sind sehr sparsam und haben eine sehr lange Lebensdauer. Bitte immer auch beim Anschließen der LED-Beleuchtungen die maximale Trafo-Leistung (Überlastung des Trafos) beachten. Die LED-Beleuchtungen dürfen nicht zugestellt/ zugehängt werden (Hitzestau vermeiden).
- Dieses Produkt enthält Lichtquellen der **Energieeffizienzklasse F**.

ALLGEMEINE INFOS

- Die von uns eingesetzten Lacke und Beizen entsprechen den Anforderungen der DIN EN71 Teil 3 (Migration bestimmter Elemente - Sicherheit von Kinderspielzeug).
- Grundsätzlich sollten alle Verschmutzungen und Flüssigkeiten (z.B. Getränke) sofort mit einem leicht feuchten Tuch abgewischt werden. Vermeiden Sie Spülmittel mit bleichenden Zusätzen wie z.B. Zitrone und verwenden Sie keine Flüssigreiniger, Putzmittel oder Scheuerpulver, da diese die Oberfläche beschädigen könnten.
- Glasflächen nur mit heißem Wasser befeuchteten Lappen reinigen. Keine Haushalts-, Glasreiniger oder Spülmittel verwenden!

PFLEGE- UND GEBRAUCHSANWEISUNG

Massivholz und Lack-Markenmöbel

Unsere Möbel zeichnen sich nicht nur durch ihre Qualität, sondern auch durch ihre äußerst leichte Handhabung in der Pflege aus. Damit Sie lange Jahre Freude an Ihren neuen Möbeln haben, geben wir Ihnen nachfolgend einige praktische Hinweise zur Pflege der neuen Möbel.

[Oberflächenpflege Massivholz- und Lackoberfläche]

Unsere Massivholz- und Lackoberflächen sind äußerst pflegeleicht. Wir empfehlen Ihnen, die Oberfläche nur mit einem weichen Staubtuch oder einem leicht feuchten Tuch zu reinigen. Verwenden Sie bitte keine Mikrofasertücher oder Schmutzradierer, die feinste Partikel enthalten und so die Oberfläche Ihrer Möbel beschädigen könnten. Verwenden Sie außerdem keine Möbelpflegemittel oder Scheuermittel, die die Oberfläche angreifen könnten. Farbveränderungen und Fleckenbildung könnten die Folge sein.

Die Möbel benötigen keine besondere Pflege und auch keine Nachbehandlung. Die Oberfläche ist für den täglichen Gebrauch geeignet und bedarf auf Dauer keiner zusätzlichen Behandlung. Grundsätzlich sollten alle Verschmutzungen und Flüssigkeiten (z.B. Getränke) sofort mit einem leicht feuchten Tuch abgewischt werden. Vermeiden Sie Spülmittel mit bleichenden Zusätzen wie z.B. Zitrone und verwenden Sie keine Flüssigreiniger, Putzmittel oder Scheuermittel, da diese die Oberfläche beschädigen könnten.

[Raumklima]

Ein ideales Raumklima für Mensch und Inventar besteht bei einer Raumtemperatur von 19 - 23°C sowie einer Luftfeuchtigkeit von 45 - 55%. Für Massivholz-Möbel ist das ideale Raumklima von hoher Bedeutung. Holz ist ein natürlicher Werkstoff, der ständig Feuchtigkeit - je nach Feuchtigkeitsgehalt der Raumluft - aufnimmt und wieder abgibt. Werden die Möbel über längere Zeit einer höheren oder niedrigeren Luftfeuchtigkeit ausgesetzt, „wächst“ oder „schrumpft“ das Holz, es verzieht sich verstärkt und Risse können sich bilden. Besonders bei Neubauten ist auf die Luftfeuchtigkeit zu achten und diese ggf. durch entsprechendes Lüften zu senken. Wir empfehlen deshalb ein Thermometer und einen Hygrometer zu nutzen, damit Sie lange Freude an Ihren Möbeln haben.

[Lichteinwirkung]

Sonnenlicht und auch Kunstlicht verändert die Oberfläche und bleicht die Farbe des Holzes aus. Je nach Holzart und Lichtbefall können die Möbel heller oder dunkler werden. Eine absolute Lichteinheit gibt es nicht, deshalb sollten Sie Ihre Möbel möglichst keiner direkten oder starken Sonneneinstrahlung aussetzen.

[Massivholz - ein Unikat der Natur]

Das Einmalige und Faszinierende an massivem Holz ist, dass jedes verarbeitete Teil in Wuchs und Struktur ein anderes Erscheinungsbild aufweist. Feine Äste, Verwachsungen und Einläufe zeugen von der Ursprünglichkeit des Holzes. Keine Tür, kein Schubkasten und keine Seite gleicht der anderen; jedes Möbel ist ein Unikat, so wie es in der Natur nur einmal gewachsen ist.

[Toleranzen]

Auch bei industriell hergestellten Möbeln entsteht vieles in Handarbeit. Für sämtliche Arten der Herstellung gilt: Toleranzen (Abweichungen) bei Möbeln sind fertigungstechnisch nicht zu vermeiden. Die Angaben sind grundsätzlich ungefähre Maße. Liegen die Abweichungen in Farbe, Maßen und Struktur innerhalb der nationalen und internationalen Norm, liegt kein Sachmangel vor. Vielmehr handelt es sich dabei um eine „warentypische Eigenschaft“ (Quelle: RAL GZ 430).

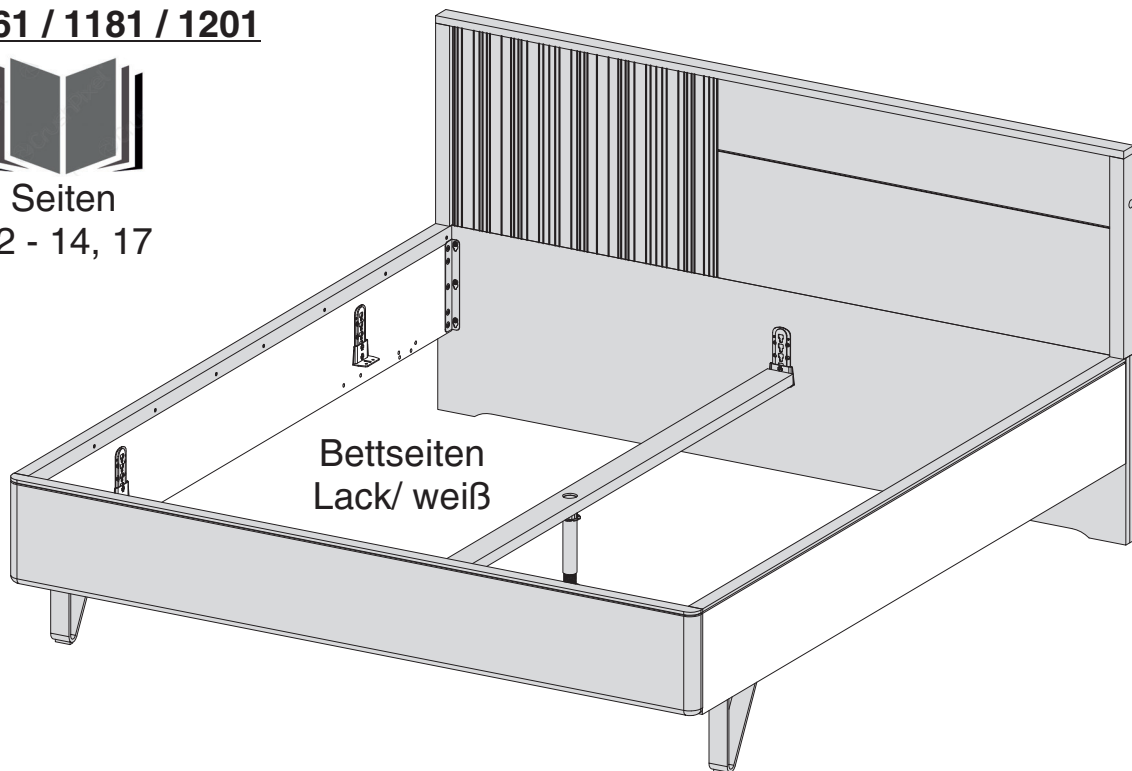
Wir bedanken uns für Ihre Aufmerksamkeit und wünschen Ihnen viel Freude an Ihrem Wöstmann Markenmöbel.

ÜBERSICHT BETTANLAGE PERLETA

Bett 1161 / 1181 / 1201



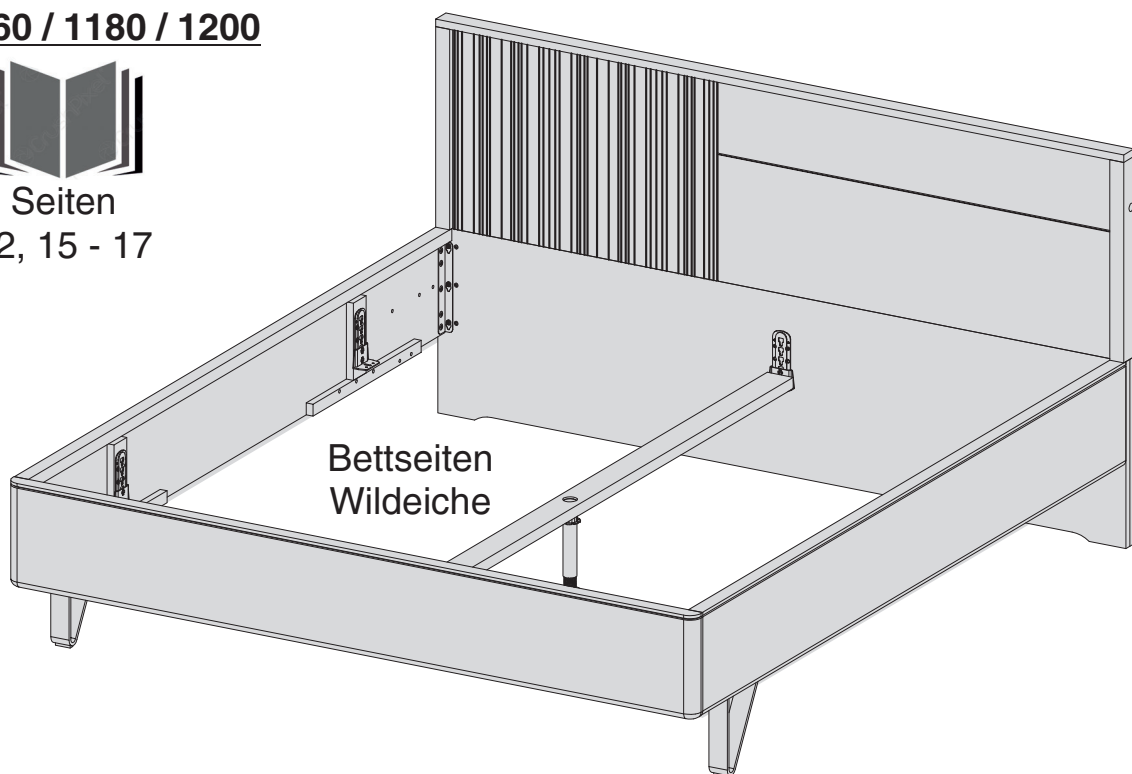
Seiten
12 - 14, 17



Bett 1160 / 1180 / 1200



Seiten
12, 15 - 17

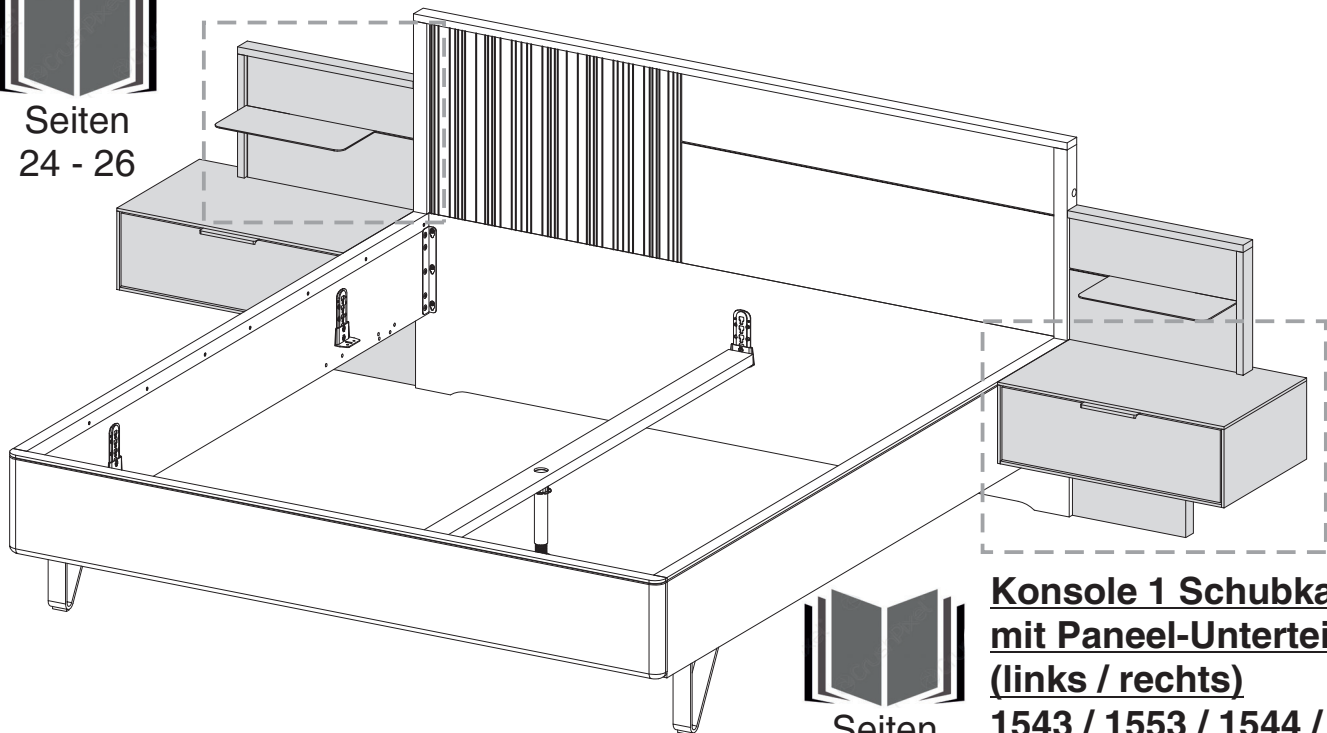


ÜBERSICHT BETTANLAGE PERLETA

Paneelaufsatz (links / rechts) 1672 (B) / 1673 (B) / 1674 (B)



Seiten
24 - 26



Seiten
21 - 23

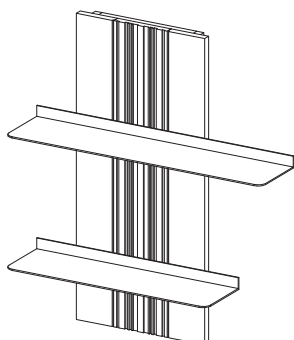
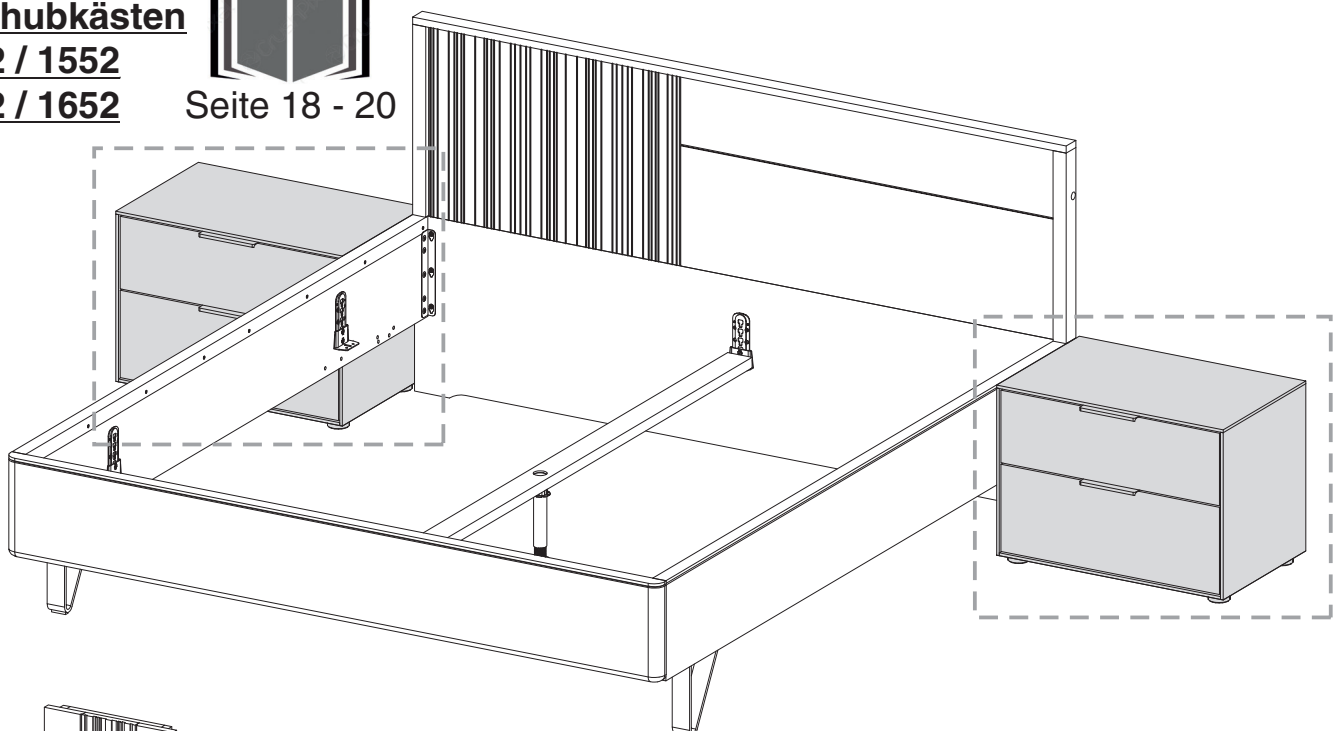
Konsole 1 Schubkasten mit Paneel-Unterteil (links / rechts)

1543 / 1553 / 1544 / 1554
1643 / 1653 / 1644 / 1654

Konsole 2 Schubkästen 1542 / 1552 1642 / 1652



Seite 18 - 20



Paneelregal 8253 / 8254

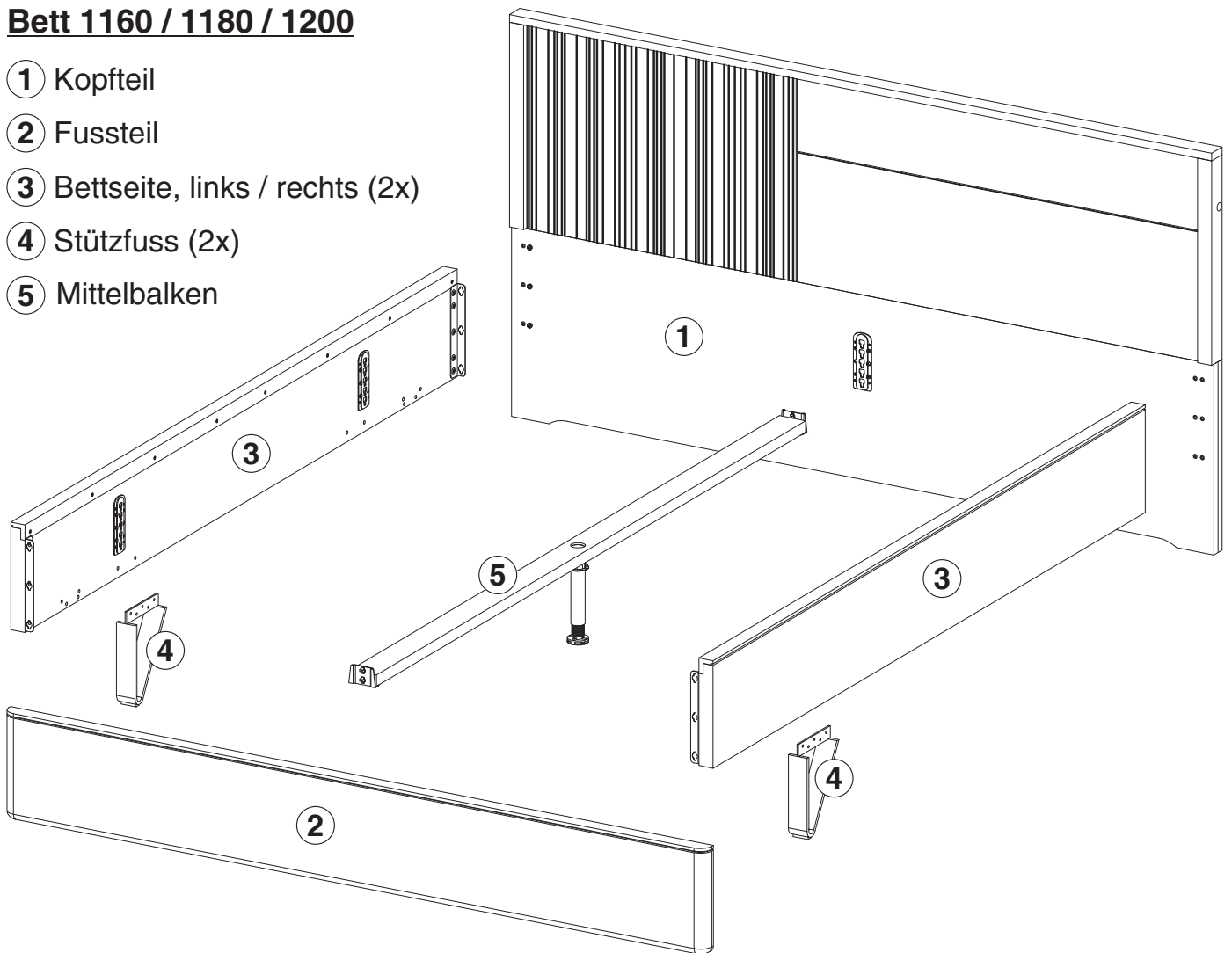


Seiten
27 - 29

ÜBERSICHT BAUTEILE - 1

Bett 1160 / 1180 / 1200

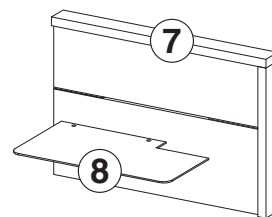
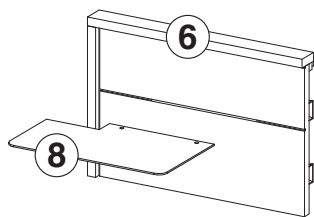
- ① Kopfteil
- ② Fussteil
- ③ Bettseite, links / rechts (2x)
- ④ Stützfuß (2x)
- ⑤ Mittelbalken



ÜBERSICHT BAUTEILE - 2

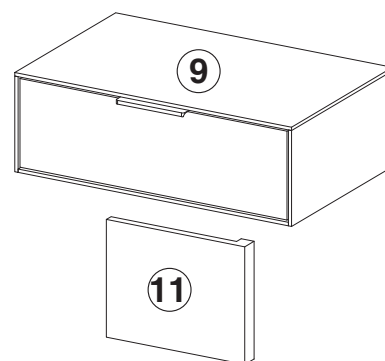
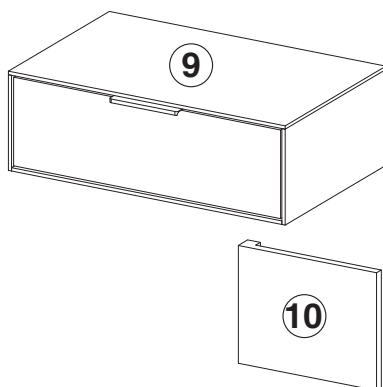
Paneelaufsatz (links / rechts) 1672(B) / 1673(B) / 1674(B)

- ⑥ Aufsatzpaneel, links
- ⑦ Aufsatzpaneel, rechts
- ⑧ Metallboden (2x)

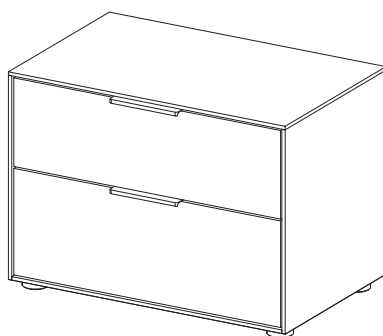


Konsole (links / rechts) 1543 / 1553 / 1544 / 1554 1643 / 1653 / 1644 / 1654

- ⑨ Konsole, links / rechts
- ⑩ Blende, links
- ⑪ Blende, rechts

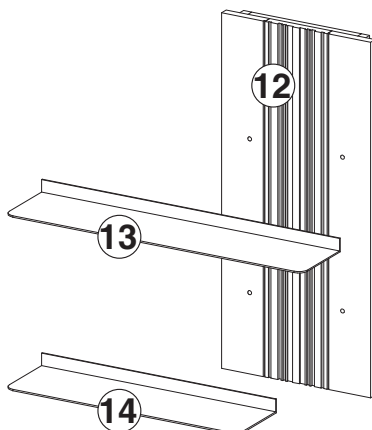


Konsole 1552 / 1622



Paneelregal 8253 / 8254

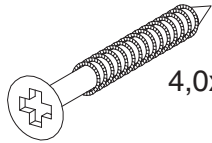
- ⑫ Paneel, links / rechts
- ⑬ Metallboden, breit
- ⑭ Metallboden, schmal



ÜBERSICHT BESCHLAGTEILE - 1

Beschläge Bett 1160 / 1161 / 1180 / 1181 / 1200 / 1201

Senkkopfschraube

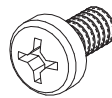


4,0x35mm

Teile-Nr. 90EBB907B

4x

Gewindeschraube

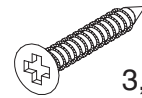


M6x12mm

Teile-Nr. 160EBB007

12x

Spaxschraube

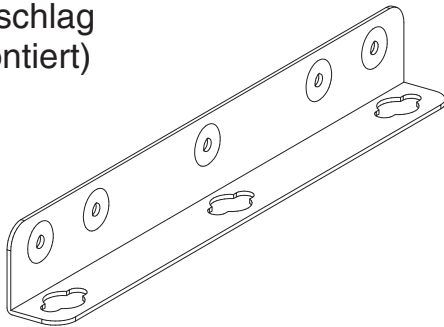


schwarz

3,5x25mm

Teile-Nr. 000ESS3525SB 10x

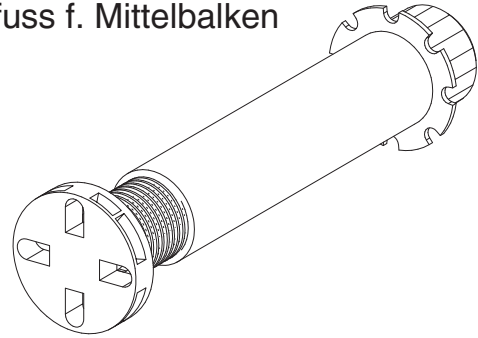
Bettbeschlag
(vormontiert)



Teile-Nr. 160EBS701

6x

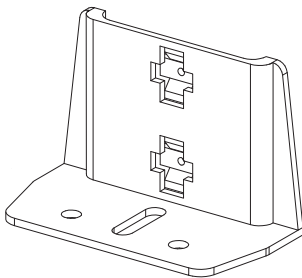
Stützfuss f. Mittelbalken



Teile-Nr. 000EBS700

1x

Auflagewinkel

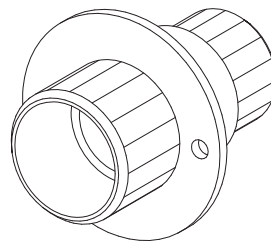


davon 2x vormontiert

Teile-Nr. 000EBS7062

6x

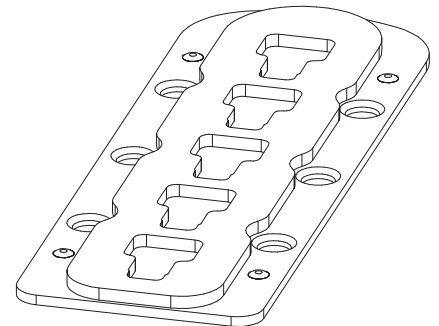
Verlängerung f. Stützfuss



Teile-Nr. 000EBS700-1

1x

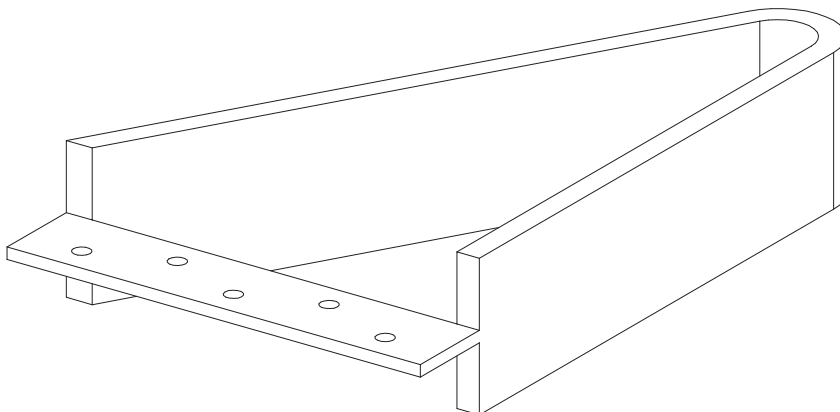
Einhängeplatte
(vormontiert)



Teile-Nr. 000EBS7061

6x

Metallfuss (Farbton Perla)



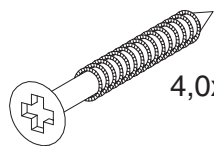
Teile-Nr. 021EBS020

2x

ÜBERSICHT BESCHLAGTEILE - 2

Beschläge Konsole 1552 / 1652

Senkkopfschraube



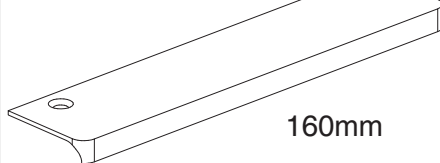
4,0x35mm

4x /

Teile-Nr. 90EBB907B

8x

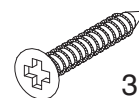
Griff



160mm

Teile-Nr. 013EGR022 1x / 2x

Griffschraube



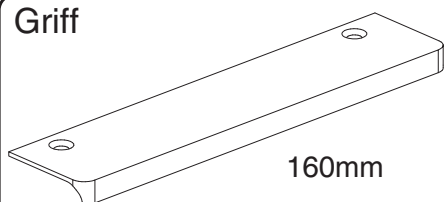
3,5x25mm

160EGR285B

2x / 4x

Beschläge Konsole 1543 / 1553 / 1544 / 1554 / 1643 / 1653 / 1644 / 1654

Griff

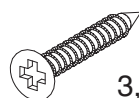


160mm

Teile-Nr. 013EGR022

4x

Griffschraube

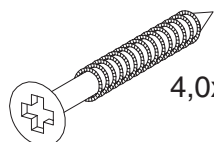


3,5x25mm

160EGR285B

8x

Senkkopfschraube

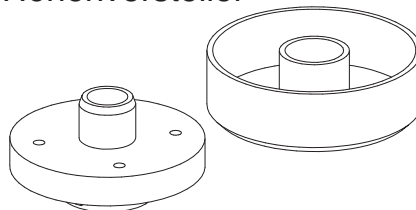


4,0x35mm

Teile-Nr. 90EBB907B

4x

Höhenversteller



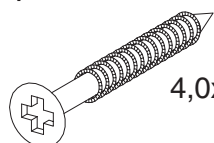
Unterteil 000EBS111

Oberteil 000EBS110

8x

Beschläge Paneelaufsatz 1672 (B) / 1673 (B) / 1674 (B)

Senkkopfschraube

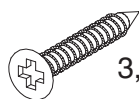


4,0x35mm

Teile-Nr. 90EBB907B

4x / 8x

Spaxschraube



3,5x25mm

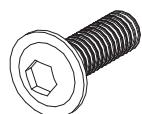
Teile-Nr. 000ESS3525SB

2x /

4x

Beschläge Paneelregal 8253 / 8254

Gewindeschraube

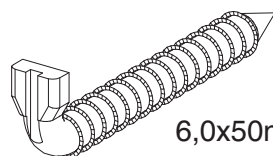


M8x25mm

Teile-Nr. 000ESM8225Z

4x

Wandhaken

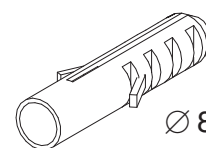


6,0x50mm

Teile-Nr. 000EBS550

2x

Wanddübel



Ø 8mm

Teile-Nr. 000EBS524

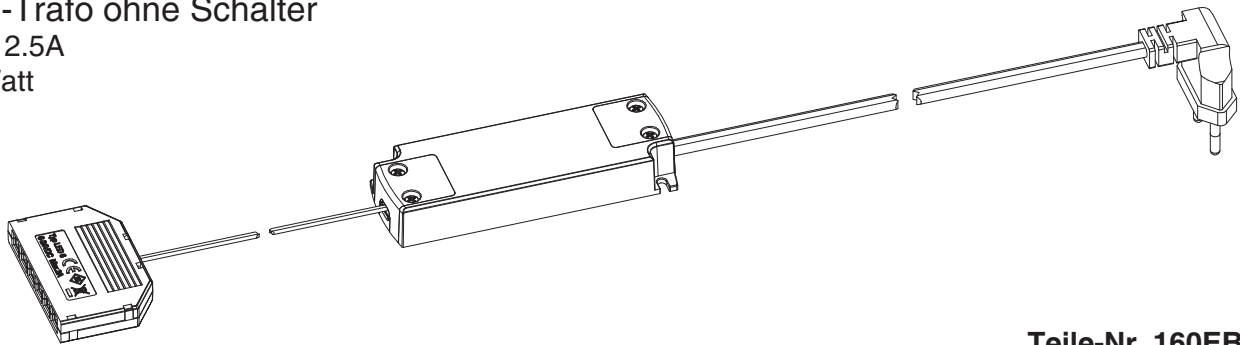
2x

ZUBEHÖR LED-BELEUCHTUNG

LED-Trafo ohne Schalter

max. 2.5A

15 Watt

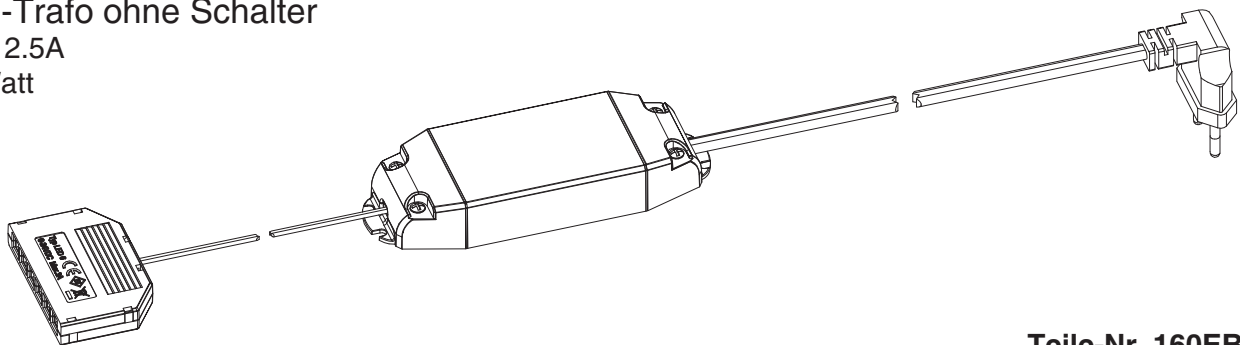


Teile-Nr. 160EBL595

LED-Trafo ohne Schalter

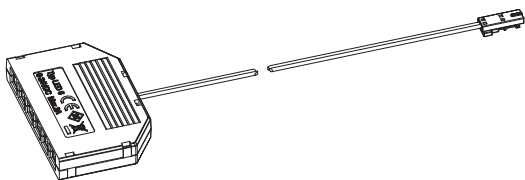
max. 2.5A

30 Watt



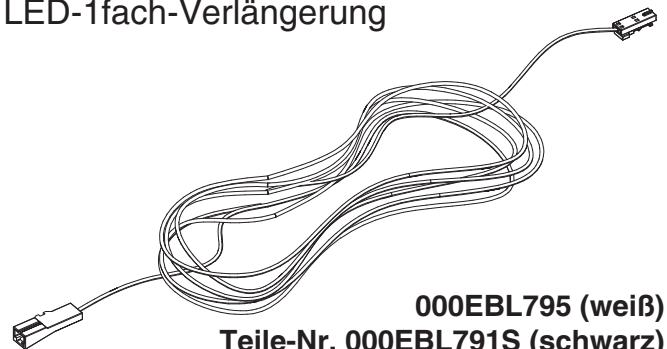
Teile-Nr. 160EBL596

LED-6-fach Verteiler



Teile-Nr. 000EBL794

LED-1fach-Verlängerung

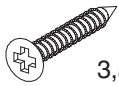


000EBL795 (weiß)

Teile-Nr. 000EBL791S (schwarz)

AUFBAU BETT 1160 / 1161 / 1180 / 1181 / 1200 / 1201

Spaxschraube

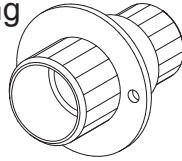


schwarz

3,5x25mm

Teile-Nr. 000ESS3525SB 10x

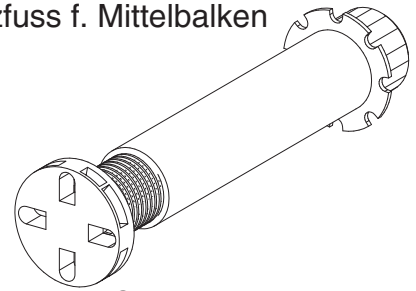
Verlängerung
f. Stützfuss



Teile-Nr. 000EBS700-1

1x

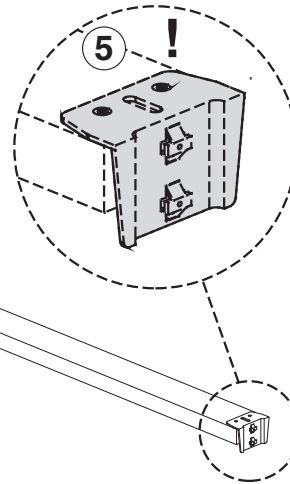
Stützfuss f. Mittelbalken



Teile-Nr. 000EBS700

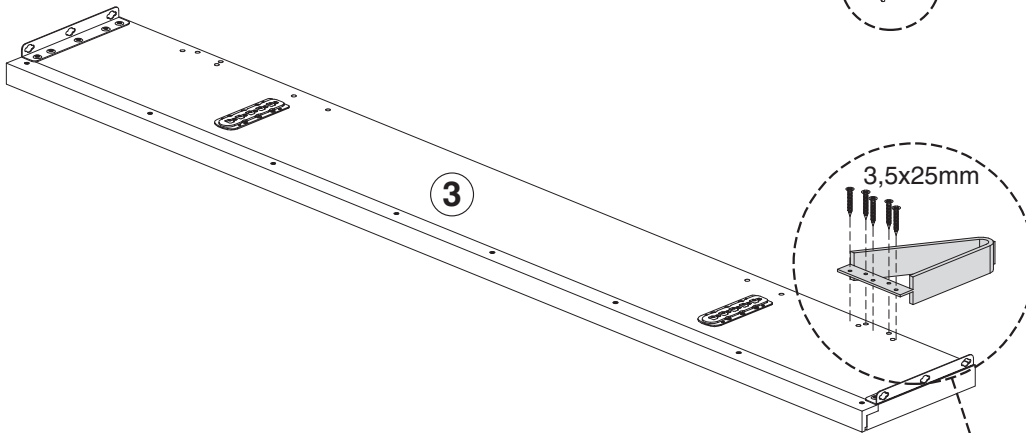
1x

1



5

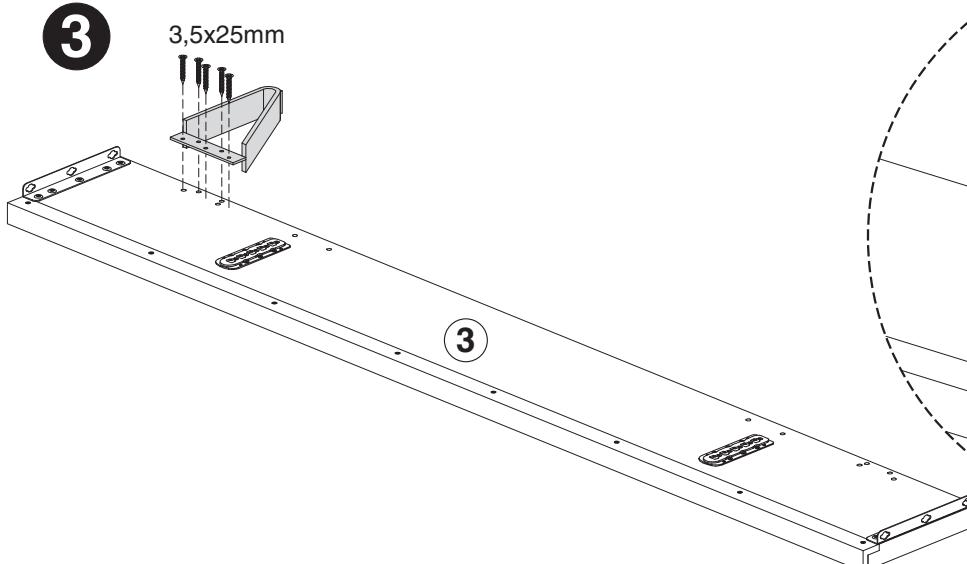
2



3

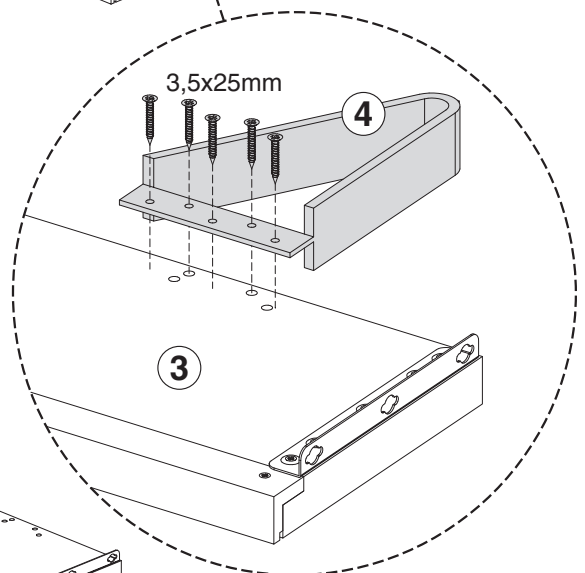
3,5x25mm

3



3,5x25mm

3



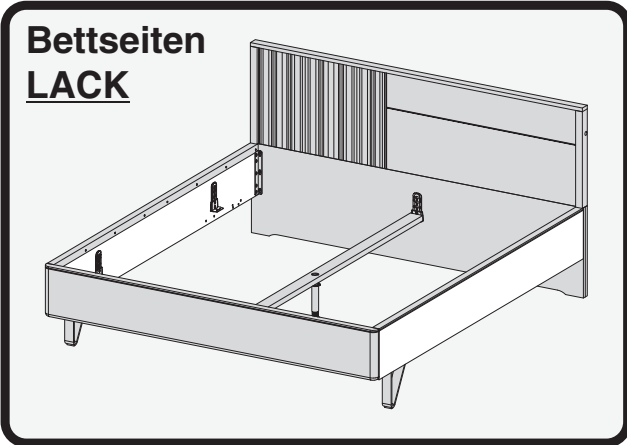
3,5x25mm

4

3

AUFBAU BETT 1161 / 1181 / 1201

Bettseiten
LACK



Gewindeschraube

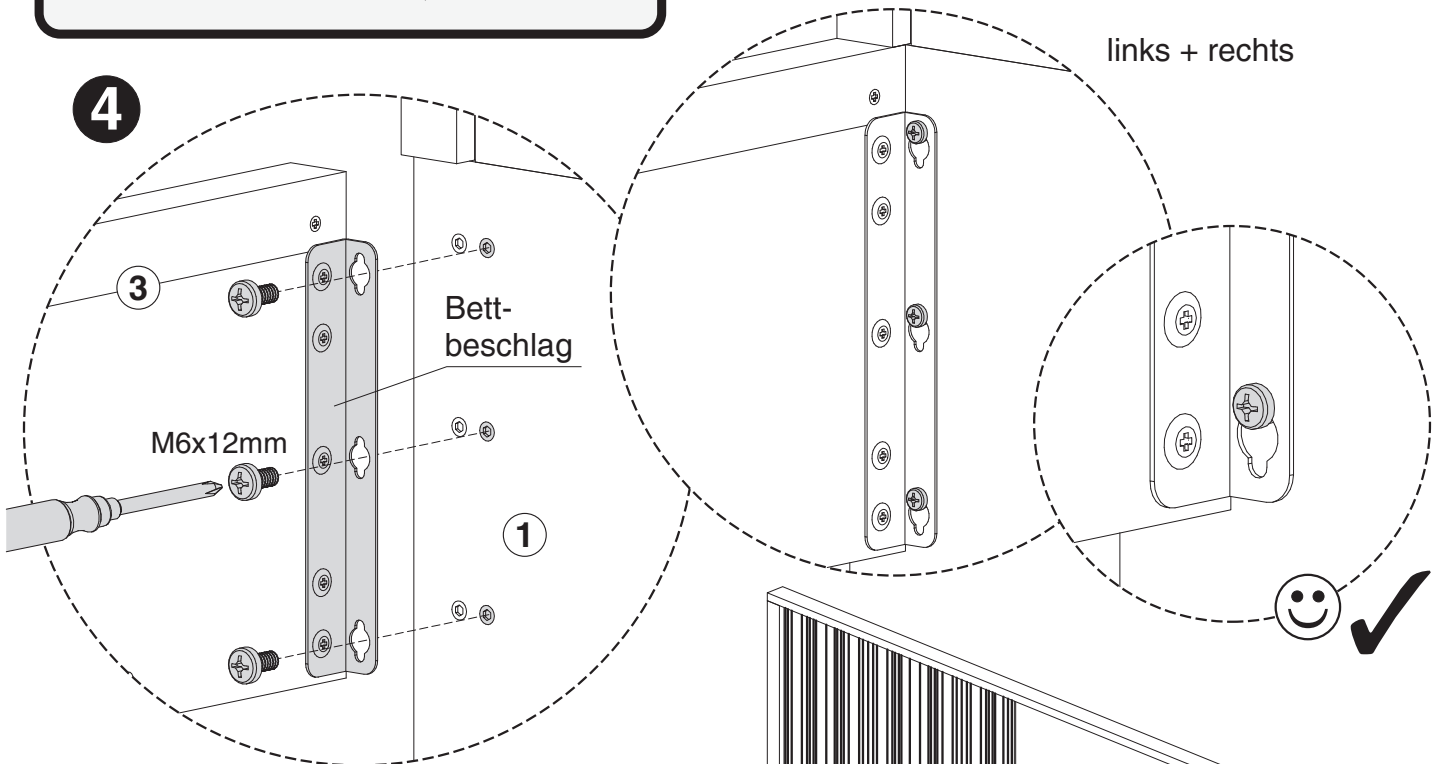


M6x12mm

Teile-Nr. 160EBB007

6x

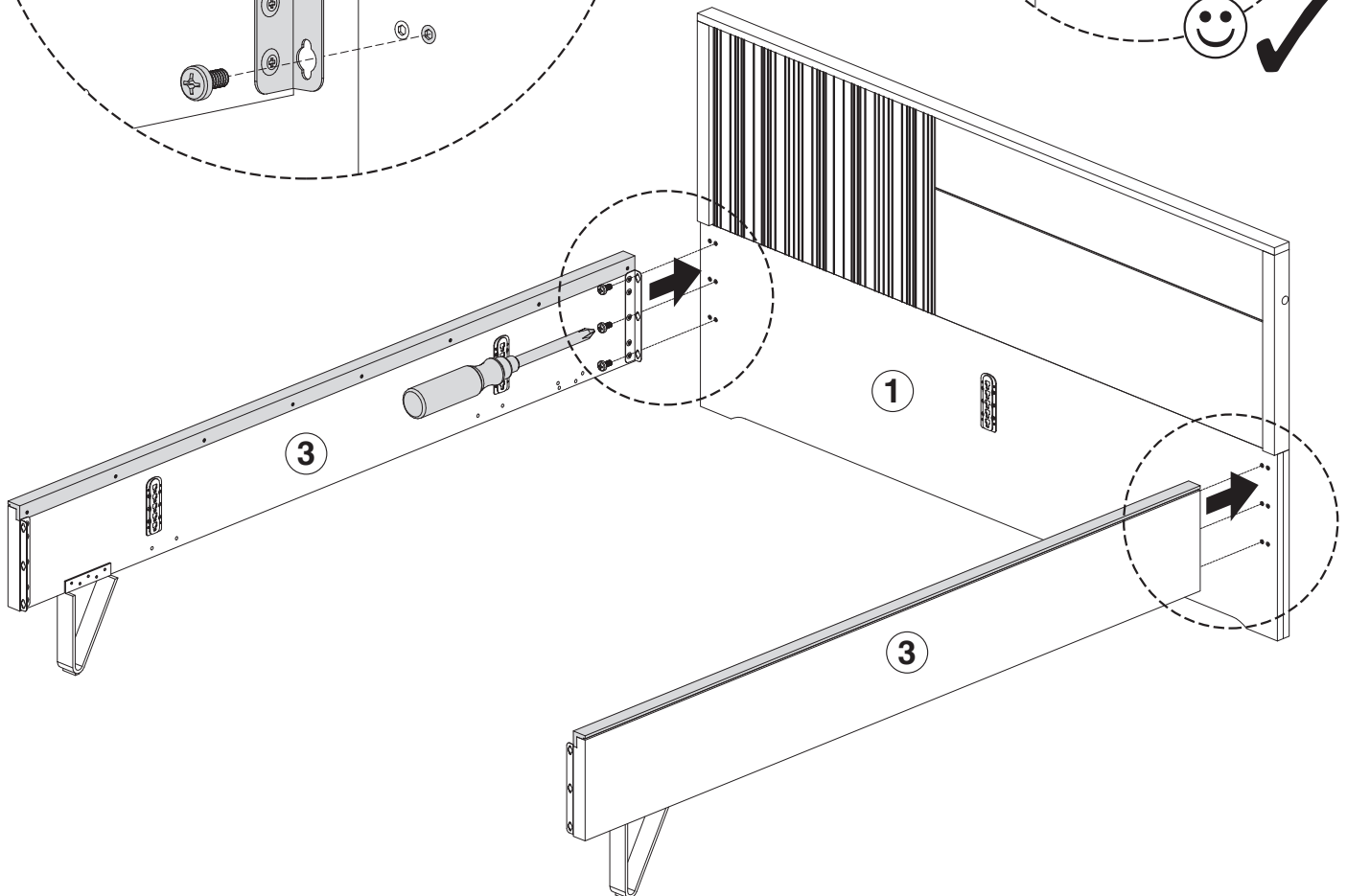
4



Bett-
beschlag

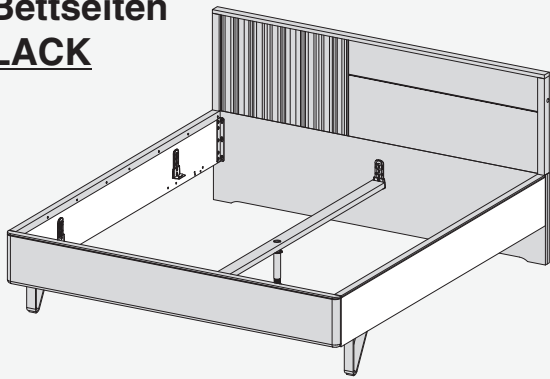
M6x12mm

links + rechts



AUFBAU BETT 1161 / 1181 / 1201

Bettseiten
LACK



Gewindeschraube



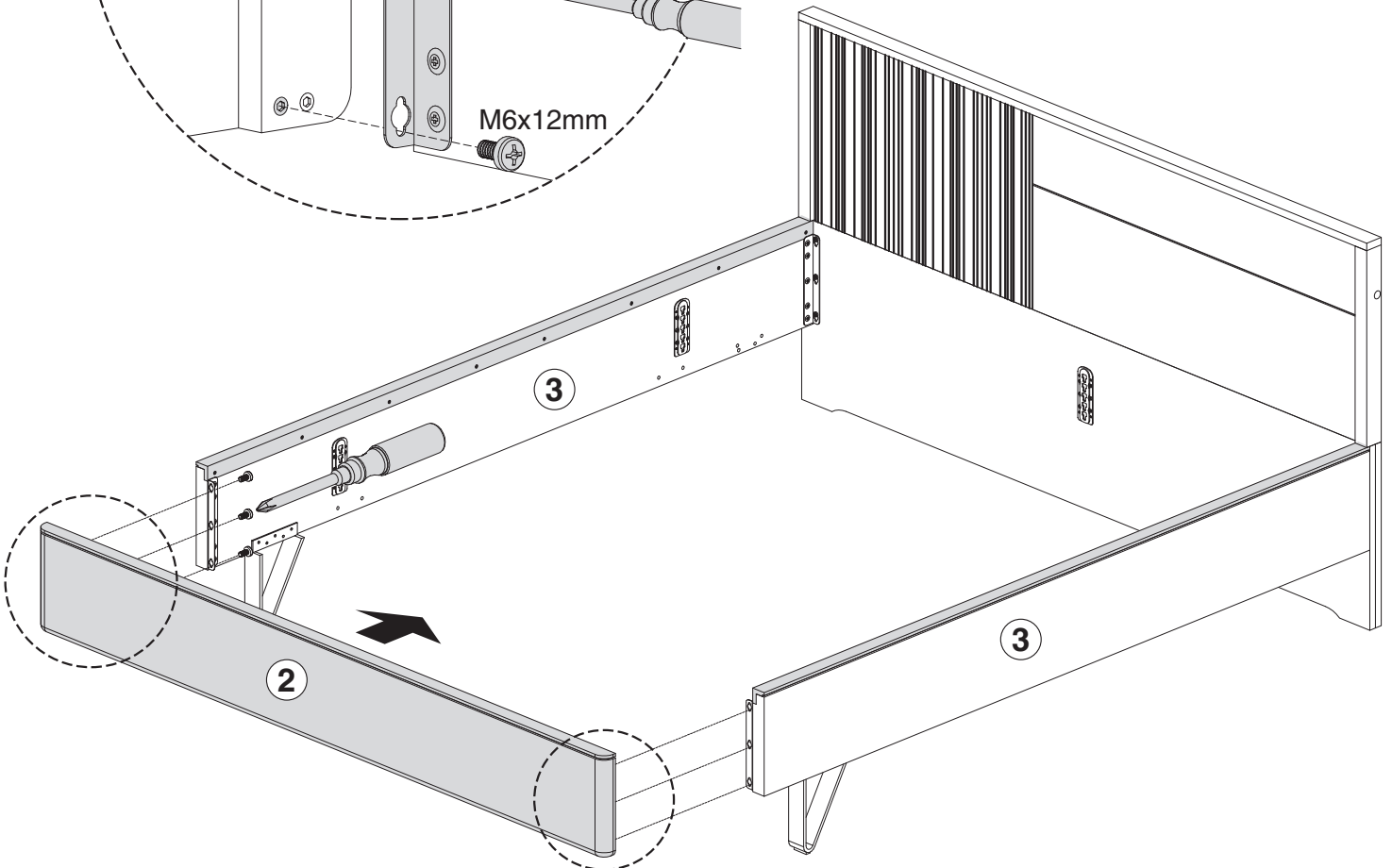
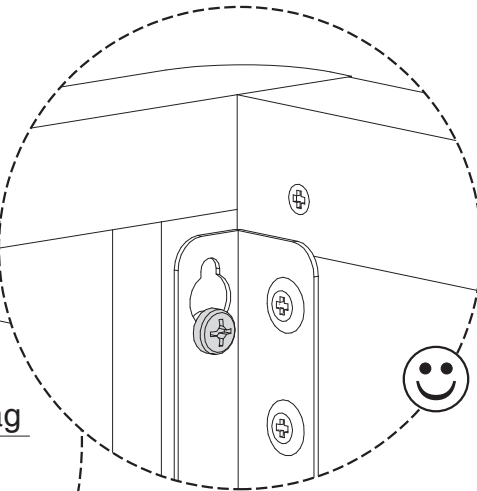
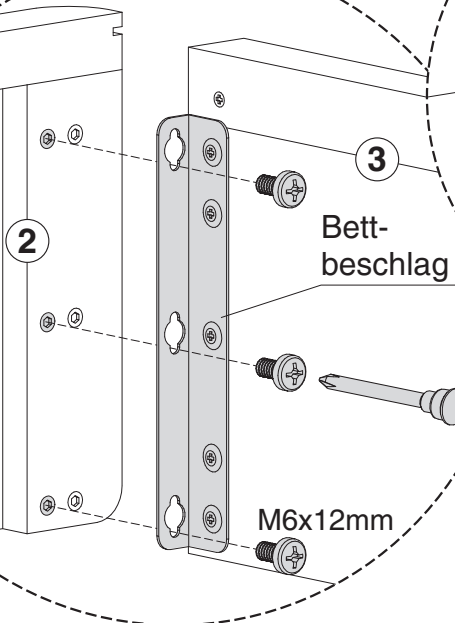
M6x12mm

Teile-Nr. 160EBB007

6x

5

links + rechts



AUFBAU BETT 1160 / 1180 / 1200

Bettseiten
**MASSIV-
HOLZ**



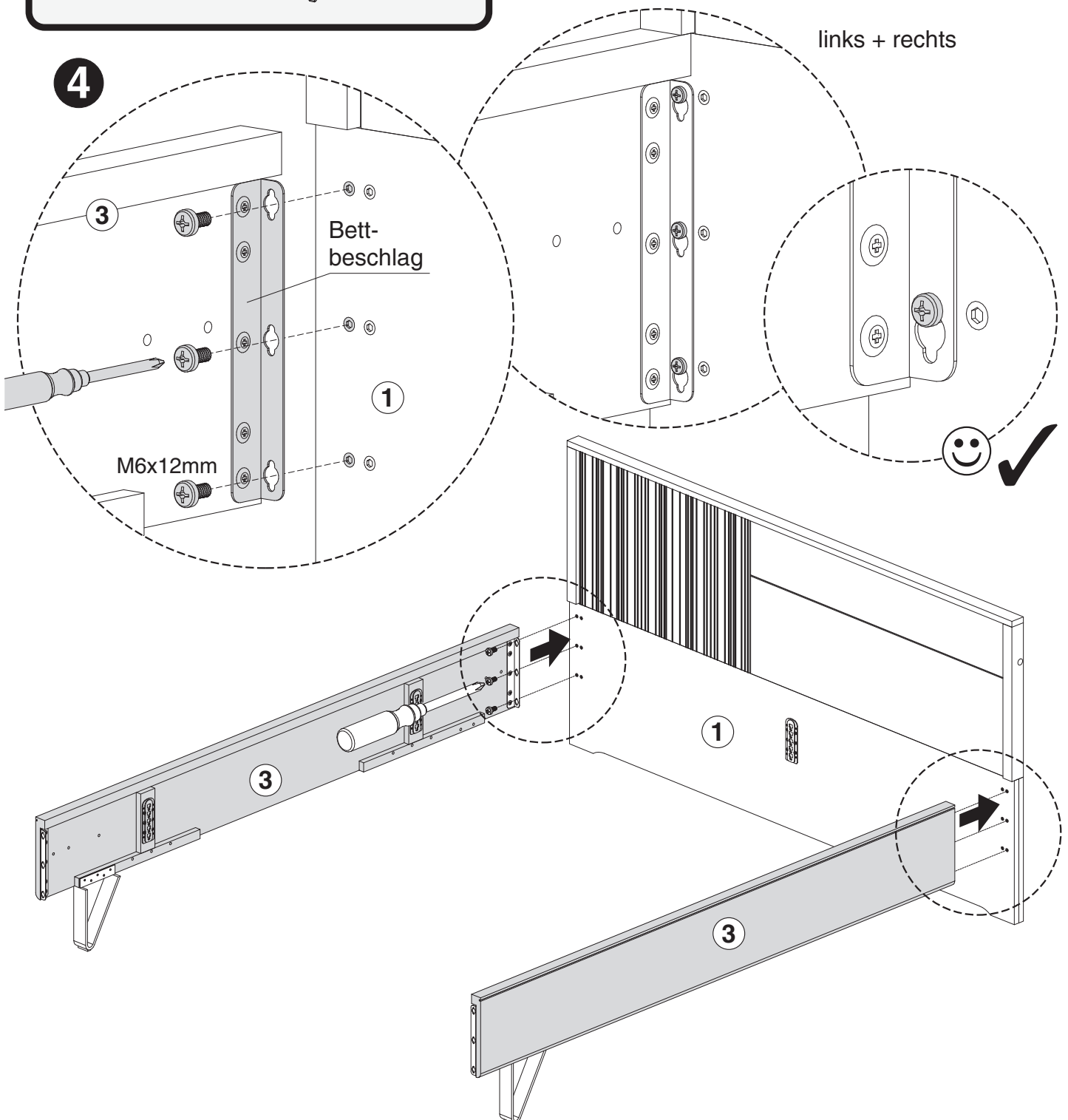
Gewindeschraube



M6x12mm

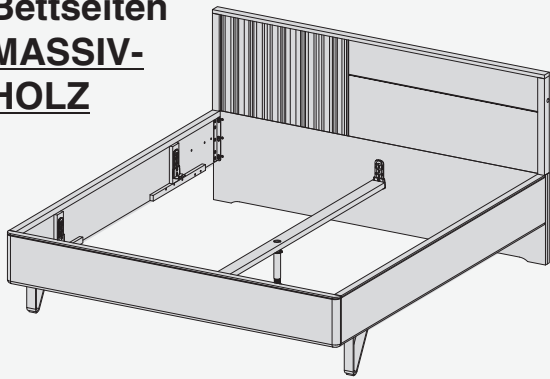
Teile-Nr. 160EBB007

6x



AUFBAU BETT 1160 / 1180 / 1200

Bettseiten
**MASSIV-
HOLZ**



Gewindeschraube



M6x12mm

Teile-Nr. 160EBB007

6x

5

links + rechts

2

3

Bett-
beschlag

M6x12mm

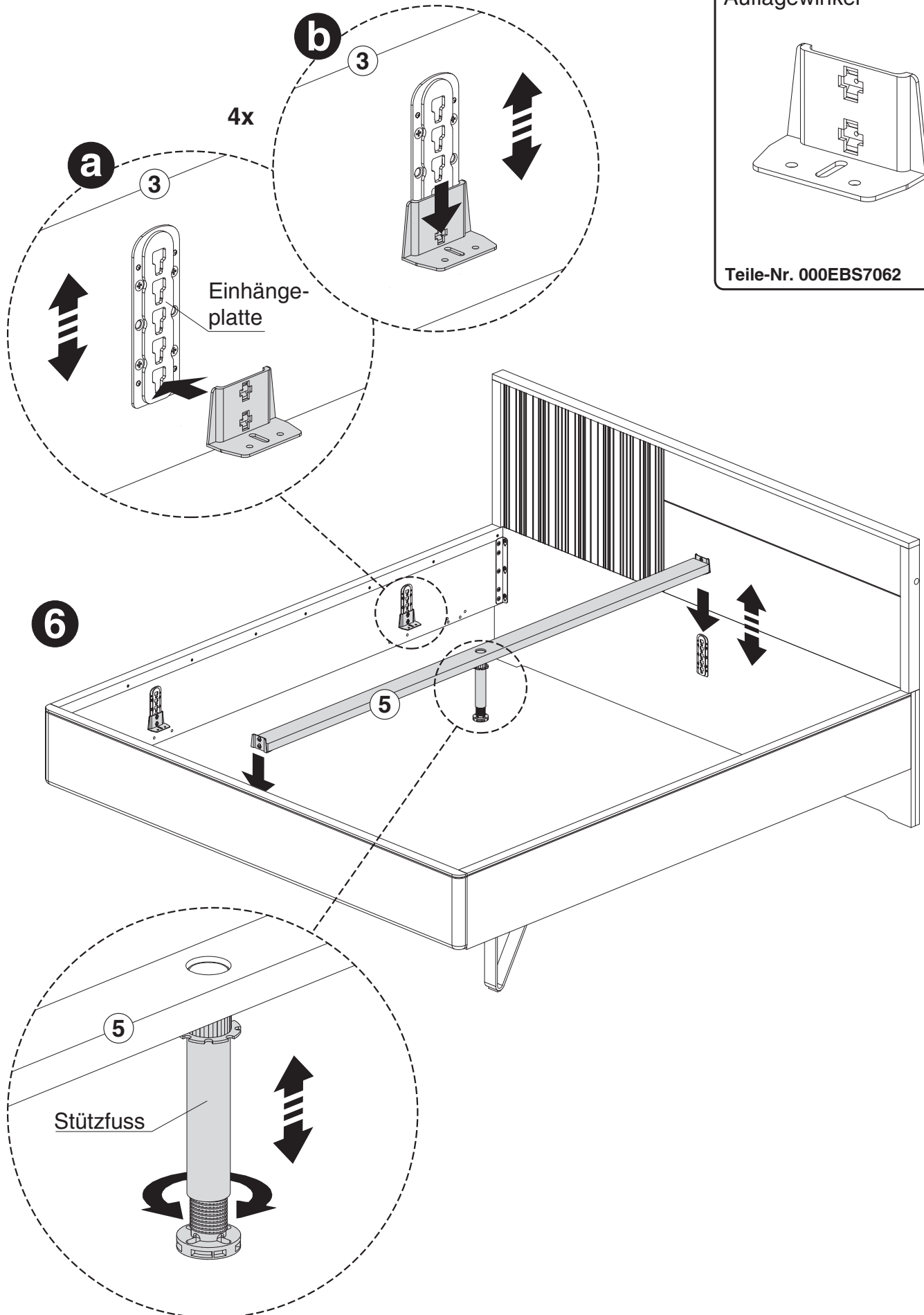


3

2

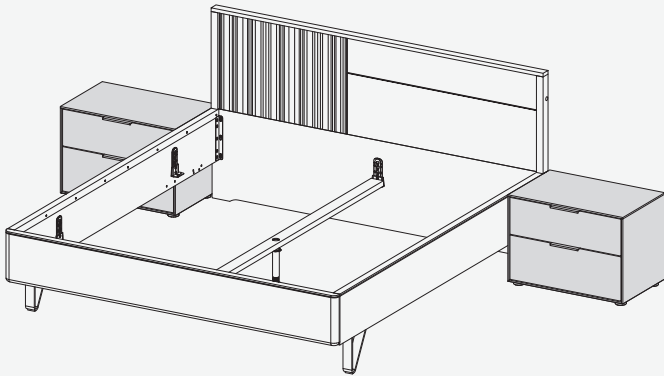
3

AUFBAU BETT 1160 / 1161 / 1180 / 1181 / 1200 / 1201

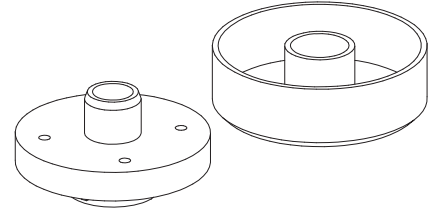


AUFBAU KONSOLE 1542 / 1552 / 1642 / 1652

Konsole 2 Schubkästen

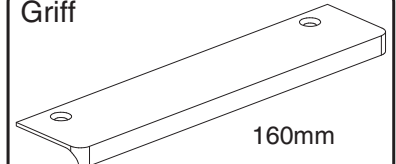


Höhenversteller



Unterteil **000EBS111**
Oberteil **000EBS110** **4x / 8x**

Griff



160mm

Teile-Nr. **013EGR022** **2x / 4x**

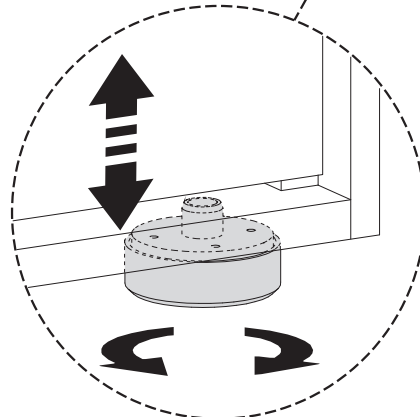
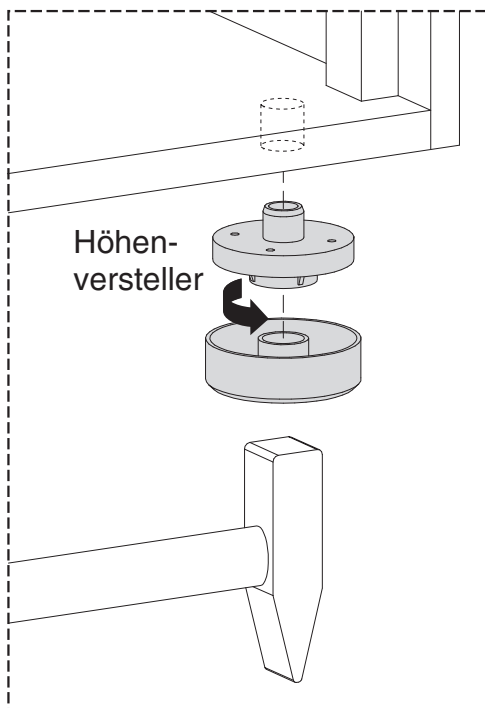
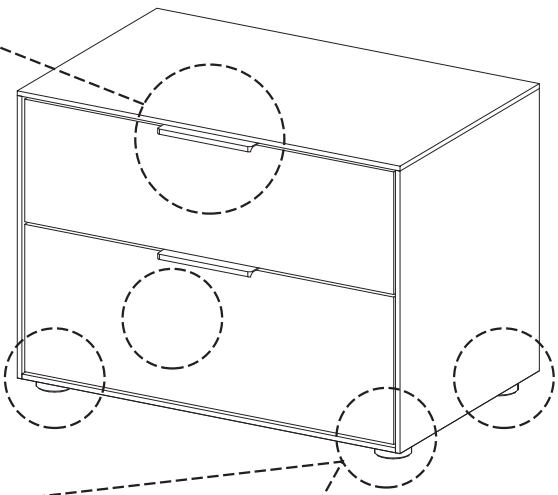
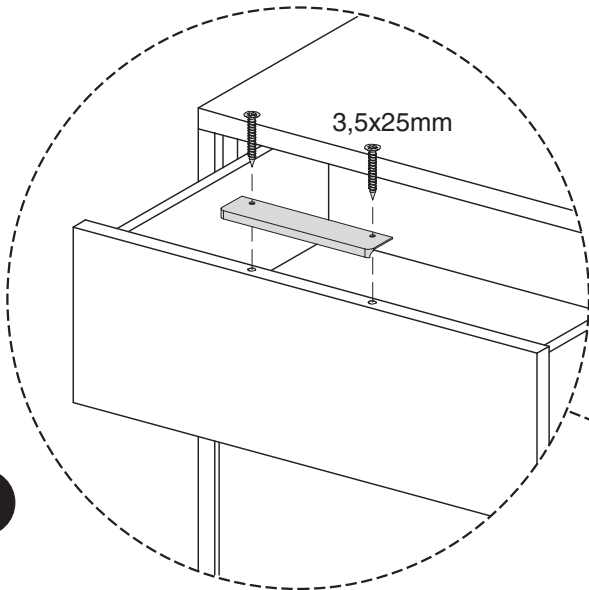
Griffschraube



3,5x25mm

160EGR285B **4x / 8x**

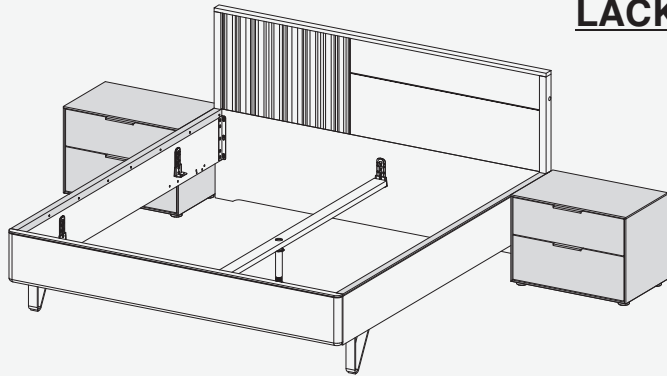
1



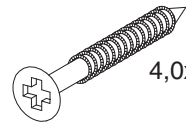
AUFBAU KONSOLE 1542 / 1552 / 1642 / 1652

Konsole 2 Schubkästen

Bettseiten
LACK



Senkkopfschraube

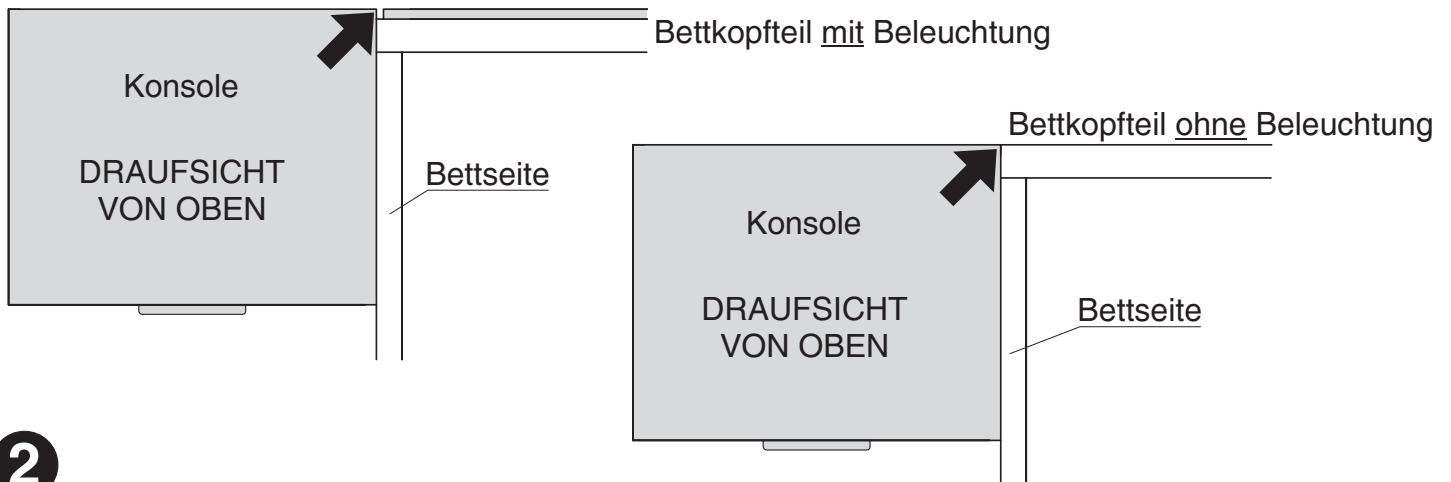


4,0x35mm

Teile-Nr. 90EBB907B 2x / 4x

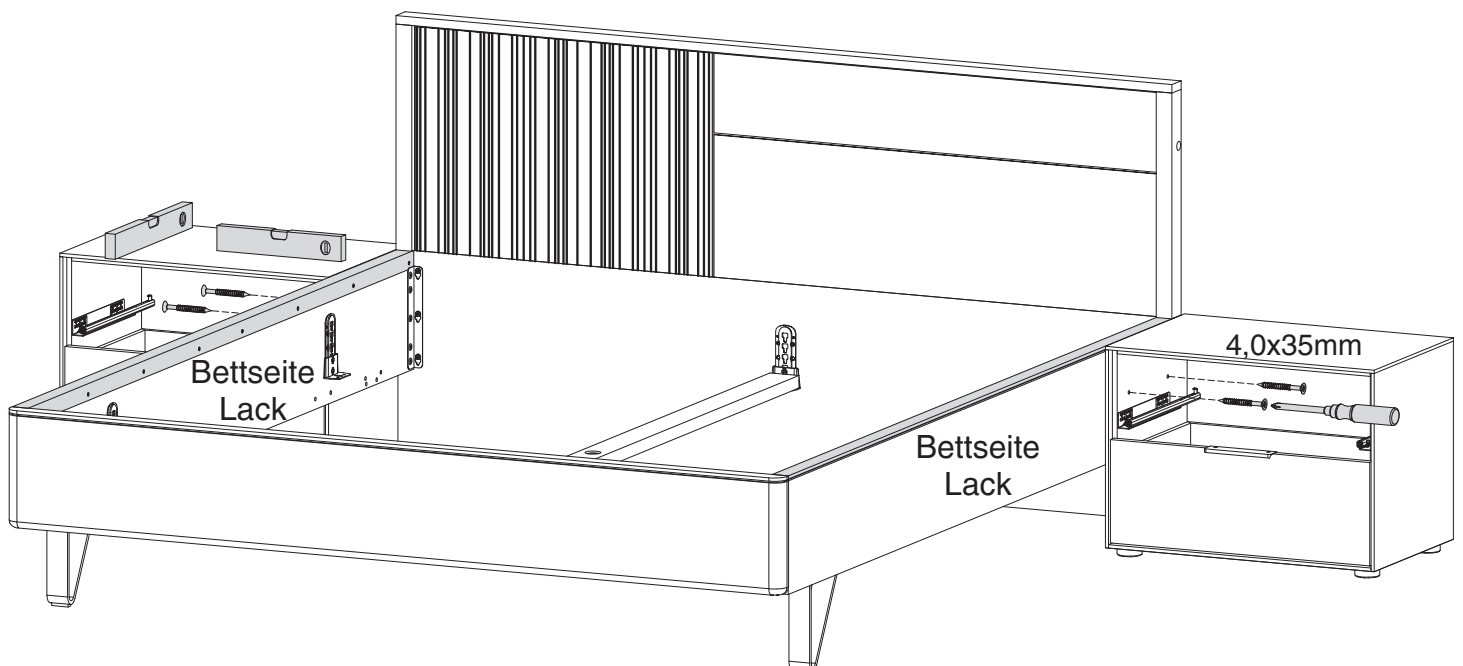
Haben Sie zusätzlich den Paneel-Aufsatz 1672 / 1673 / 1674 gewählt, sollte dieser auf die Konsole geschraubt werden, **BEVOR** die Konsolen an das Bett montiert werden (siehe Seiten 24 - 26)

Die Konsolen hinten bündig an das Bettkopfteil positionieren



2

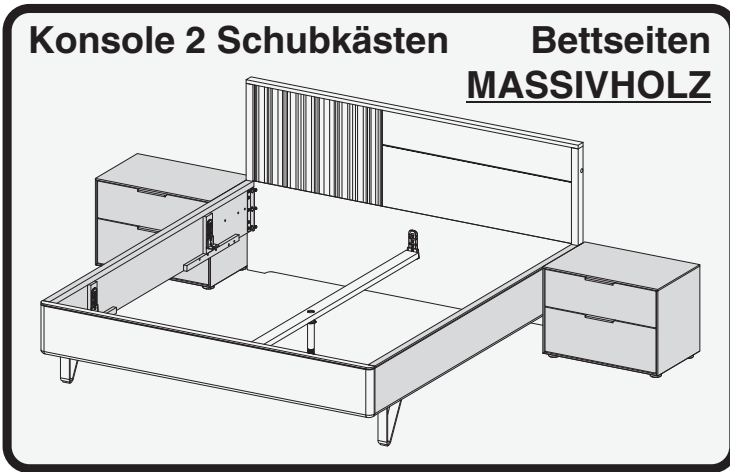
Die oberen Schubkästen herausnehmen und die Konsolen von innen mit den Bettseiten verschrauben.



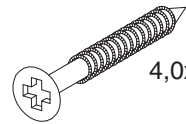
AUFBAU KONSOLE 1542 / 1552 / 1642 / 1652

Konsole 2 Schubkästen

Bettseiten
MASSIVHOLZ



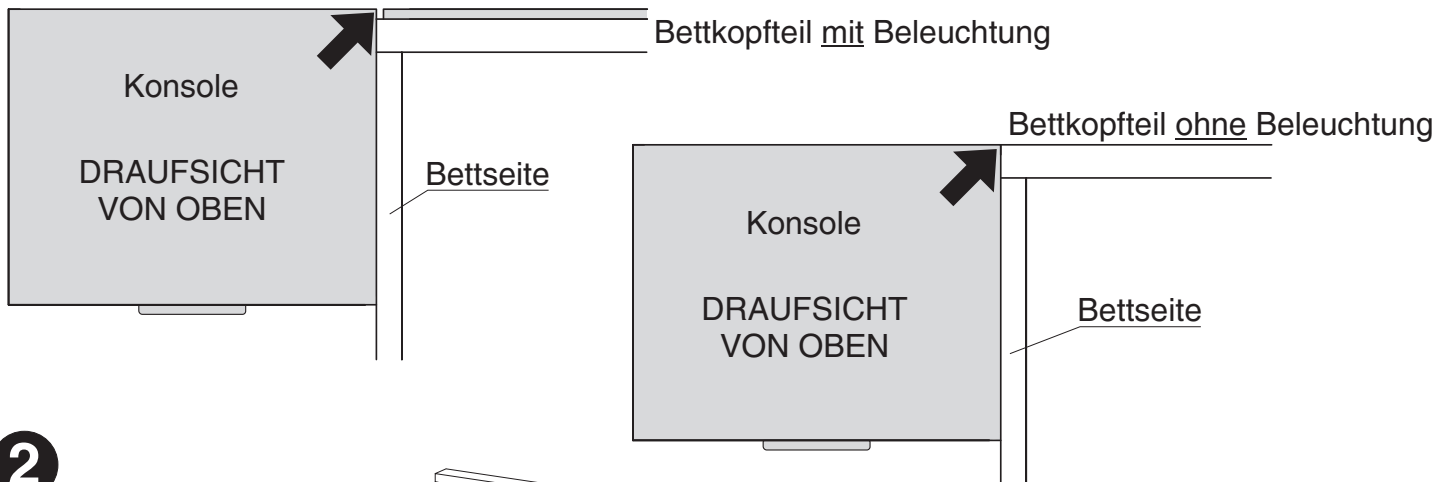
Senkkopfschraube



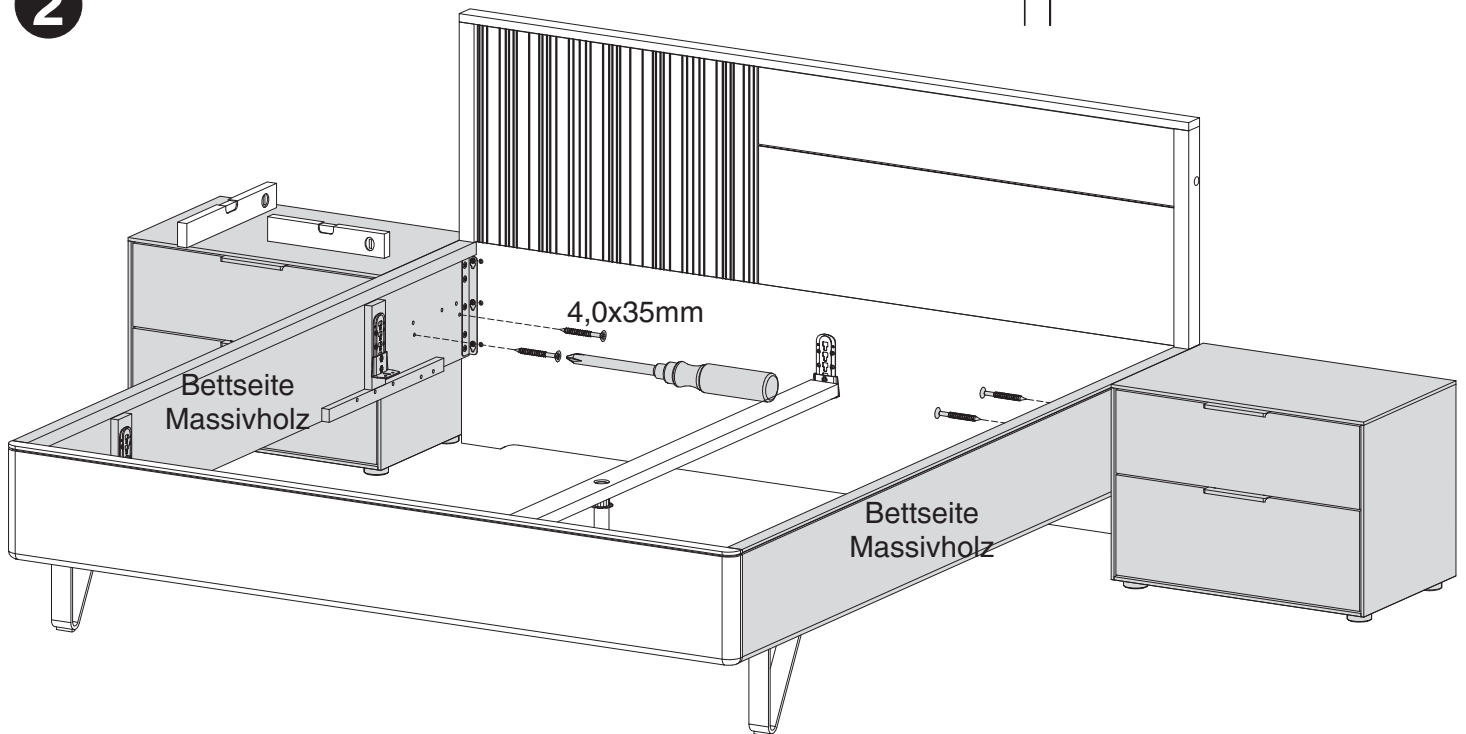
4,0x35mm

Teile-Nr. 90EBB907B 2x / 4x

Die Konsolen hinten bündig an das Bettkopfteil positionieren



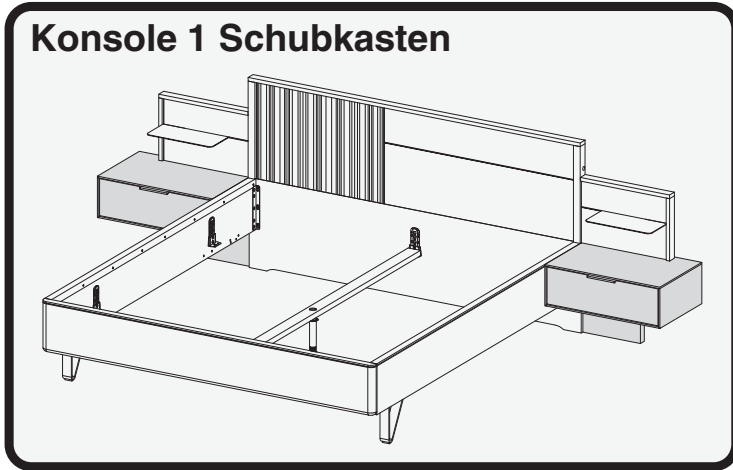
2



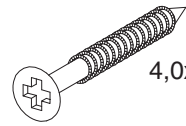
Haben Sie zusätzlich den Paneel-Aufsatz 1672 / 1673 / 1674 gewählt, sollte dieser auf die Konsole geschraubt werden, **BEVOR** die Konsolen an das Bett montiert werden (siehe Seiten 24 - 26)

AUFBAU KONSOLE 1543/44 / 1553/54 / 1643/44 / 1653/54

Konsole 1 Schubkasten



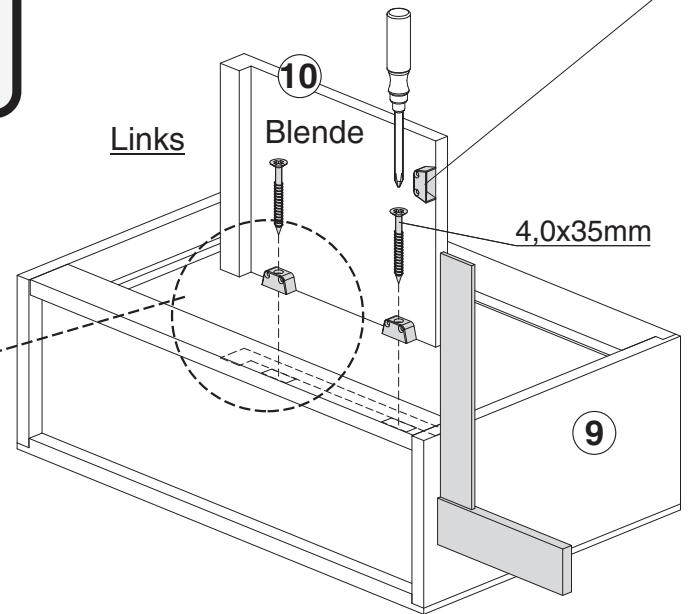
Senkkopfschraube



4,0x35mm

Teile-Nr. 90EBB907B 3x / 6x

Die Blende mit dem Trapezverbinder an das Kopfteil befestigen siehe Seite 26



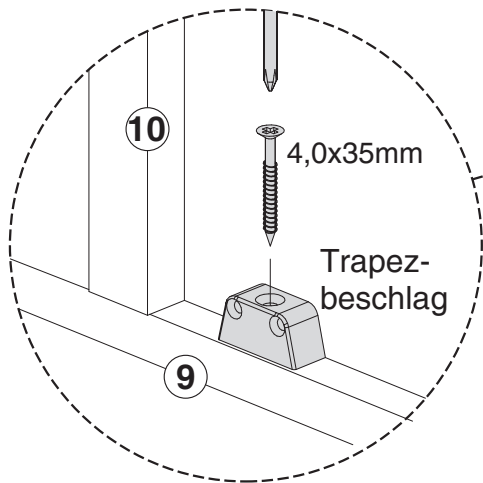
Links

Blende

4,0x35mm

9

1



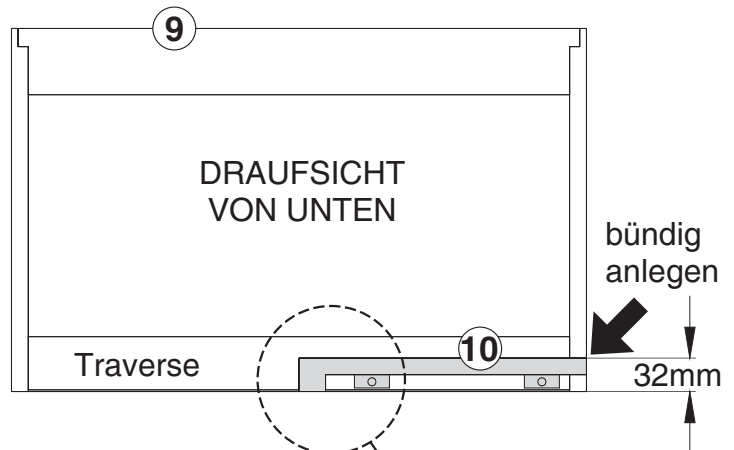
10

4,0x35mm

Trapez-
beschlag

9

Die Blende mit dem Trapezverbinder an das Kopfteil befestigen siehe Seite 26



9

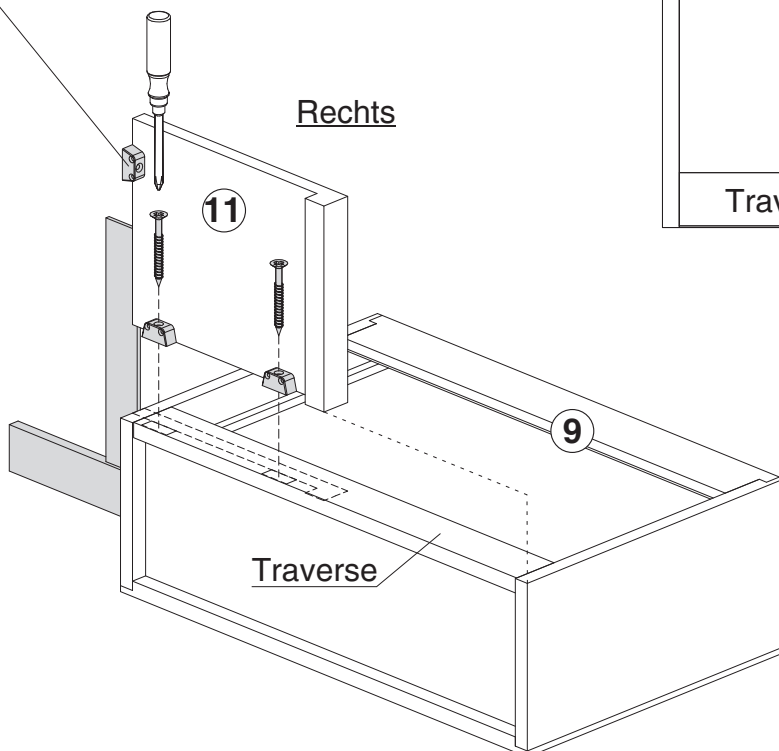
DRAUFSICHT
VON UNTEN

bündig
anlegen

Traverse

10

32mm

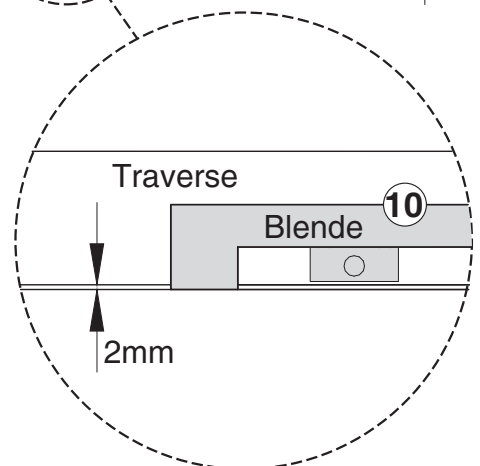


Rechts

11

9

Traverse

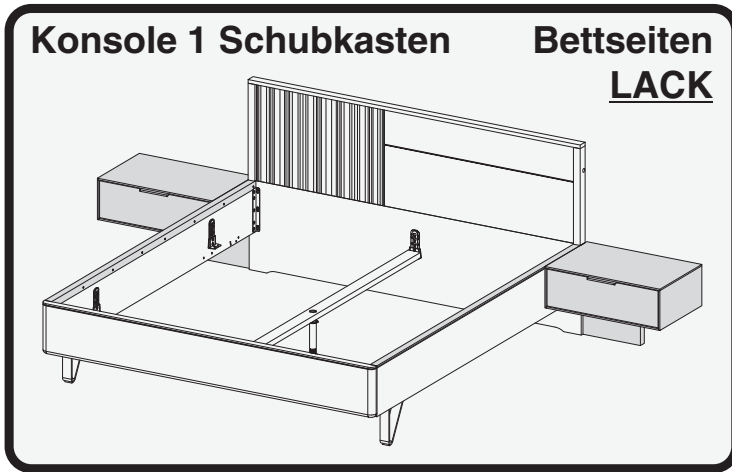


Traverse

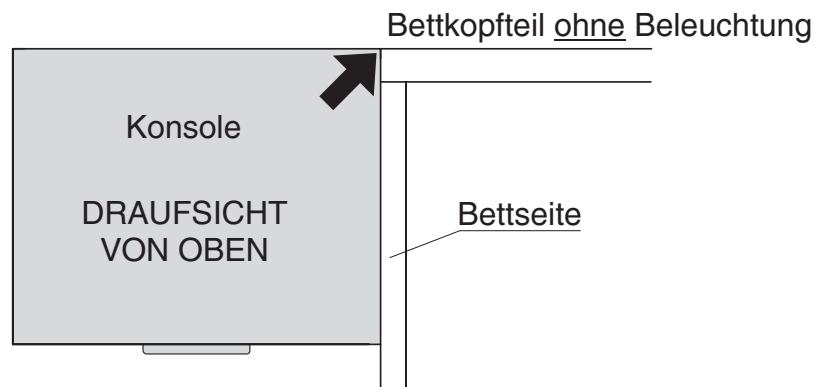
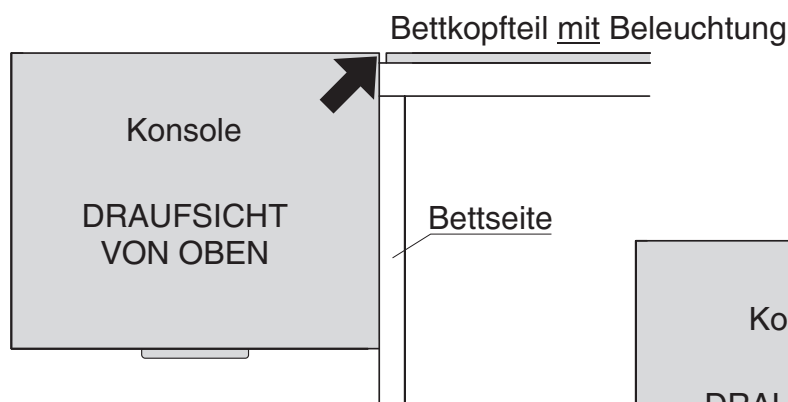
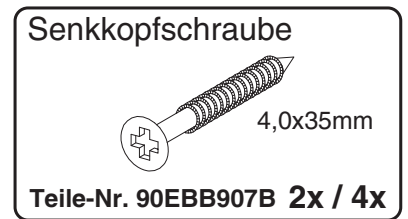
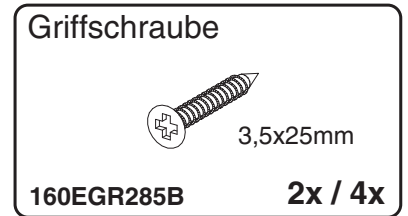
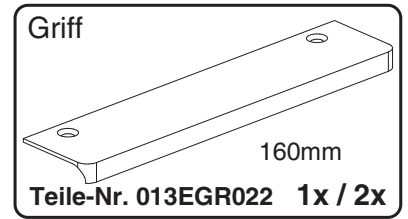
Blende 10

2mm

AUFBAU KONSOLE 1543/44 / 1553/54 / 1643/44 / 1653/54

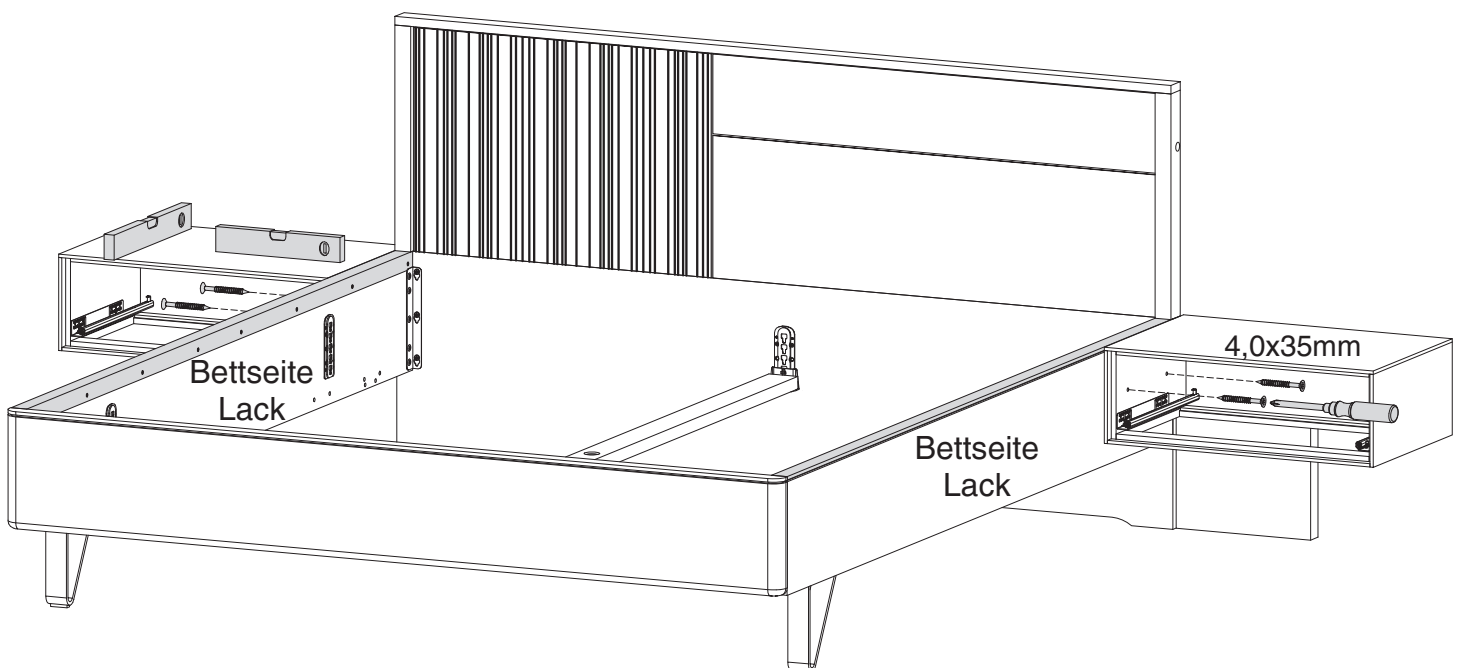


Griffmontage
siehe Seite 18!



2

Die Schubkästen herausnehmen und die Konsolen von innen mit den Bettseiten verschrauben.

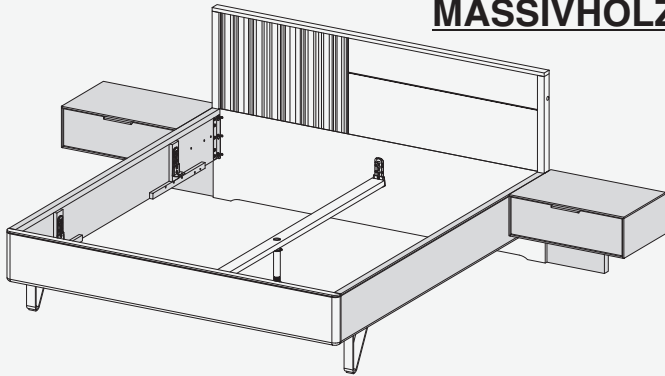


Haben Sie zusätzlich den Paneel-Aufsatz 1672 / 1673 / 1674 gewählt, sollte dieser auf die Konsole geschraubt werden, **BEVOR** die Konsolen an das Bett montiert werden (siehe Seiten 24 - 26)

AUFBAU KONSOLE 1543/44 / 1553/54 / 1643/44 / 1653/54

Konsole 1 Schubkasten

Bettseiten
MASSIVHOLZ



Griffmontage
siehe Seite 18!

Griff



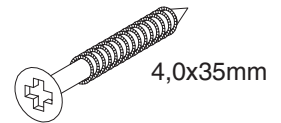
Teile-Nr. 013EGR022 1x / 2x

Griffschraube



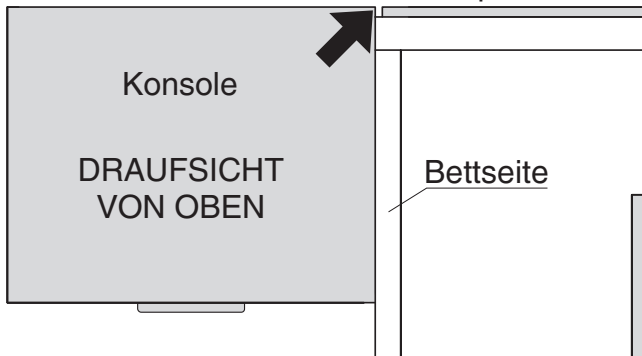
160EGR285B 2x / 4x

Senkkopfschraube

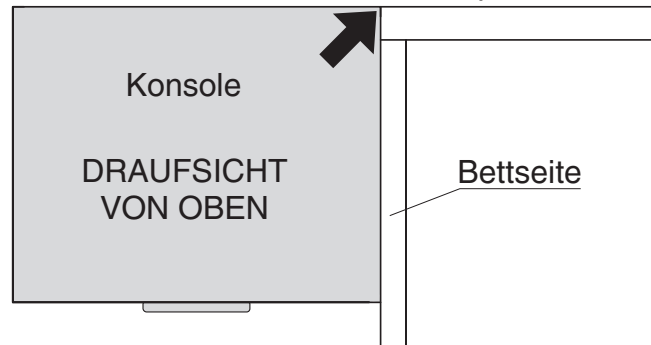


Teile-Nr. 90EBB907B 2x / 4x

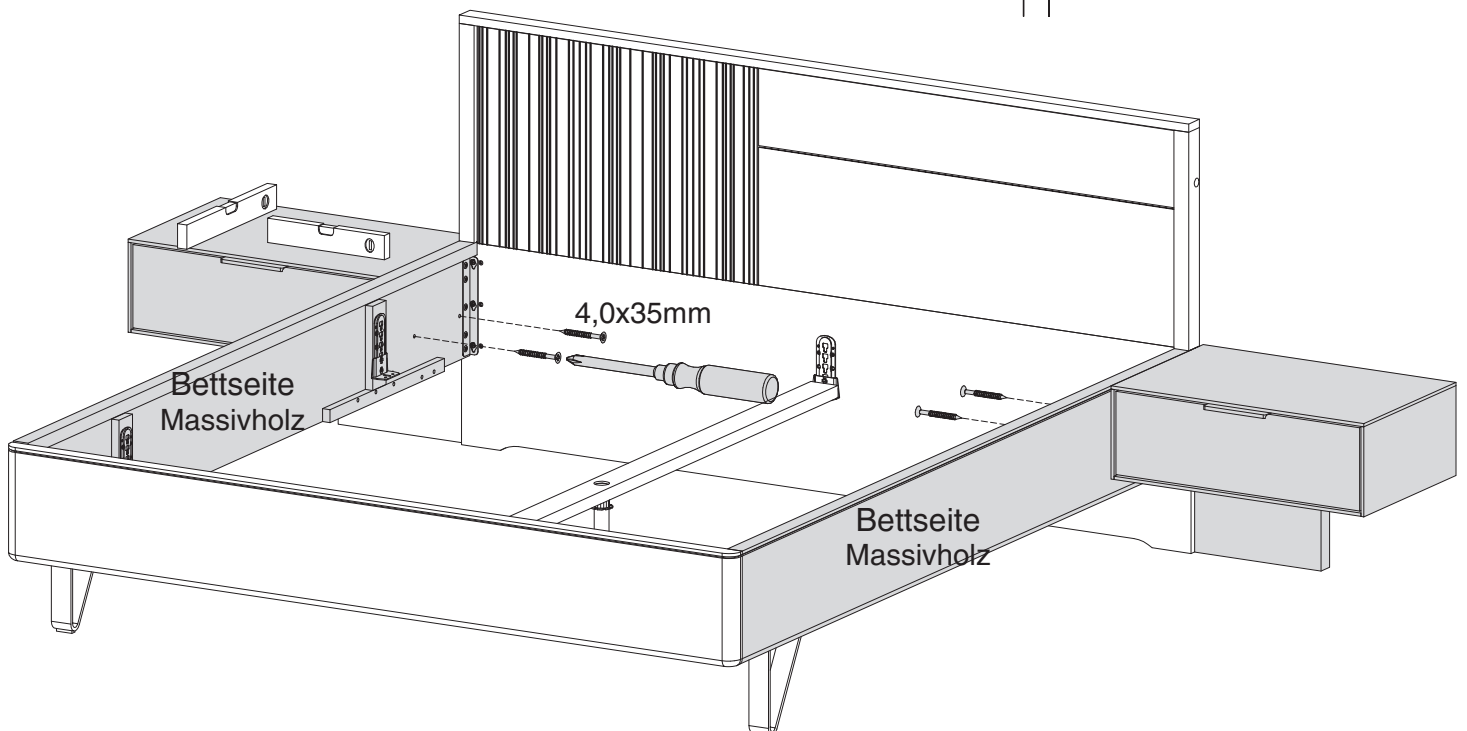
Bettkopfteil mit Beleuchtung



Bettkopfteil ohne Beleuchtung



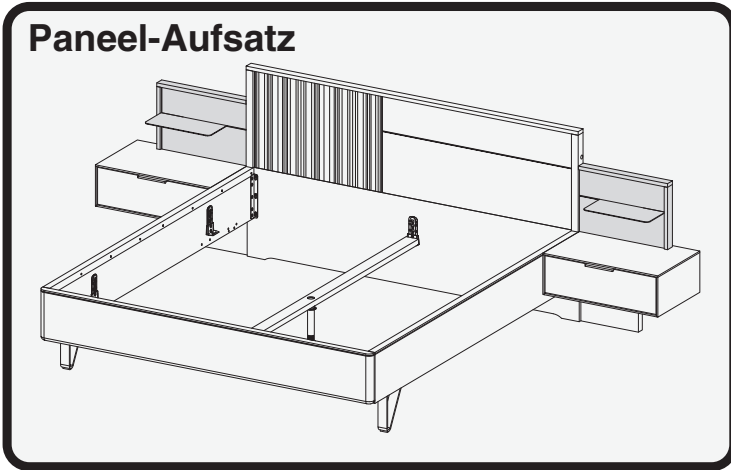
2



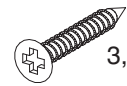
Haben Sie zusätzlich den Paneel-Aufsatz 1672 / 1673 / 1674 gewählt, sollte dieser auf die Konsole geschraubt werden, **BEVOR** die Konsolen an das Bett montiert werden (siehe Seiten 24 - 26)

AUFBAU PANEELAUFSATZ 1672 (B) / 1673 (B) / 1674 (B)

Paneel-Aufsatz



Spaxschraube

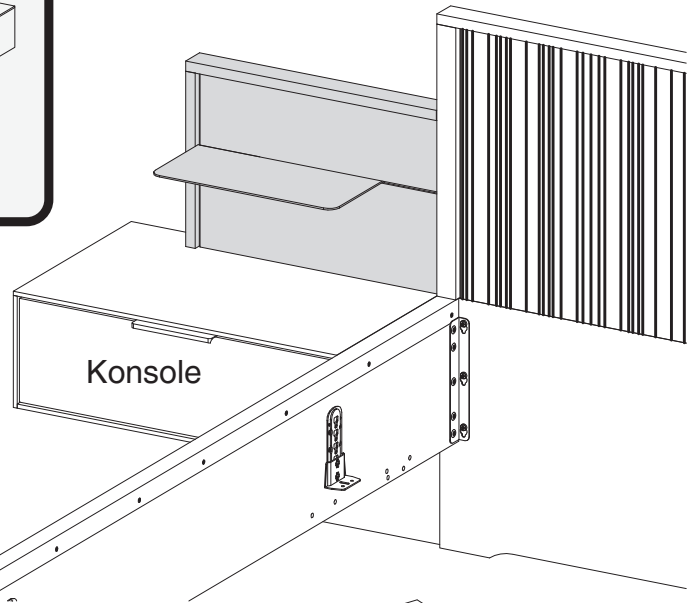


3,5x25mm

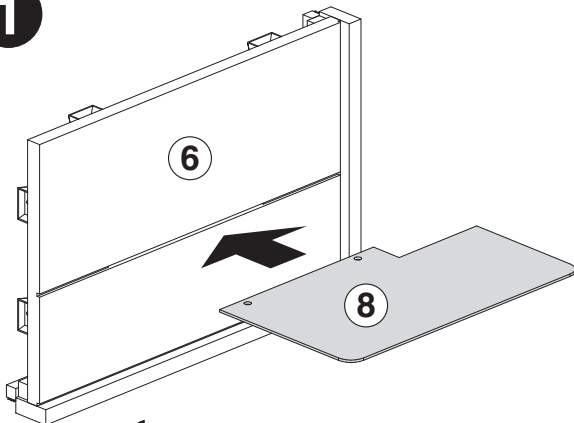
2x /

Teile-Nr. 000ESS3525SB 4X

Gezeigt wird der Aufbau der **LINKEN** Konsole

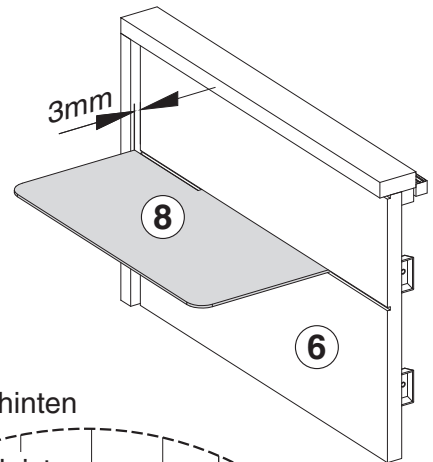
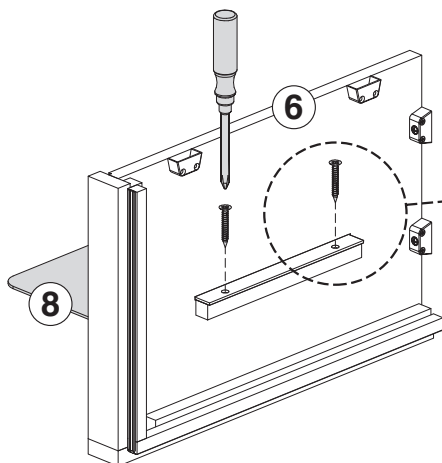


1

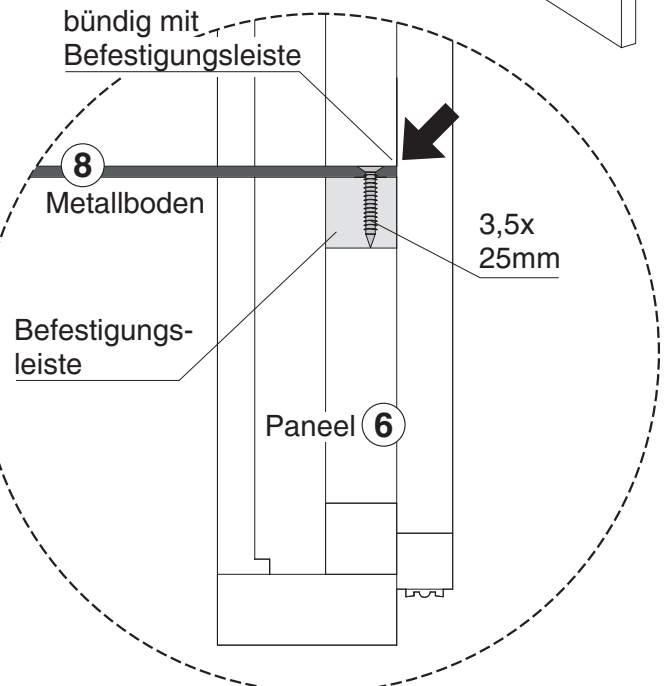


180° drehen

2



Metallboden hinten
bündig mit
Befestigungsleiste



8
Metallboden

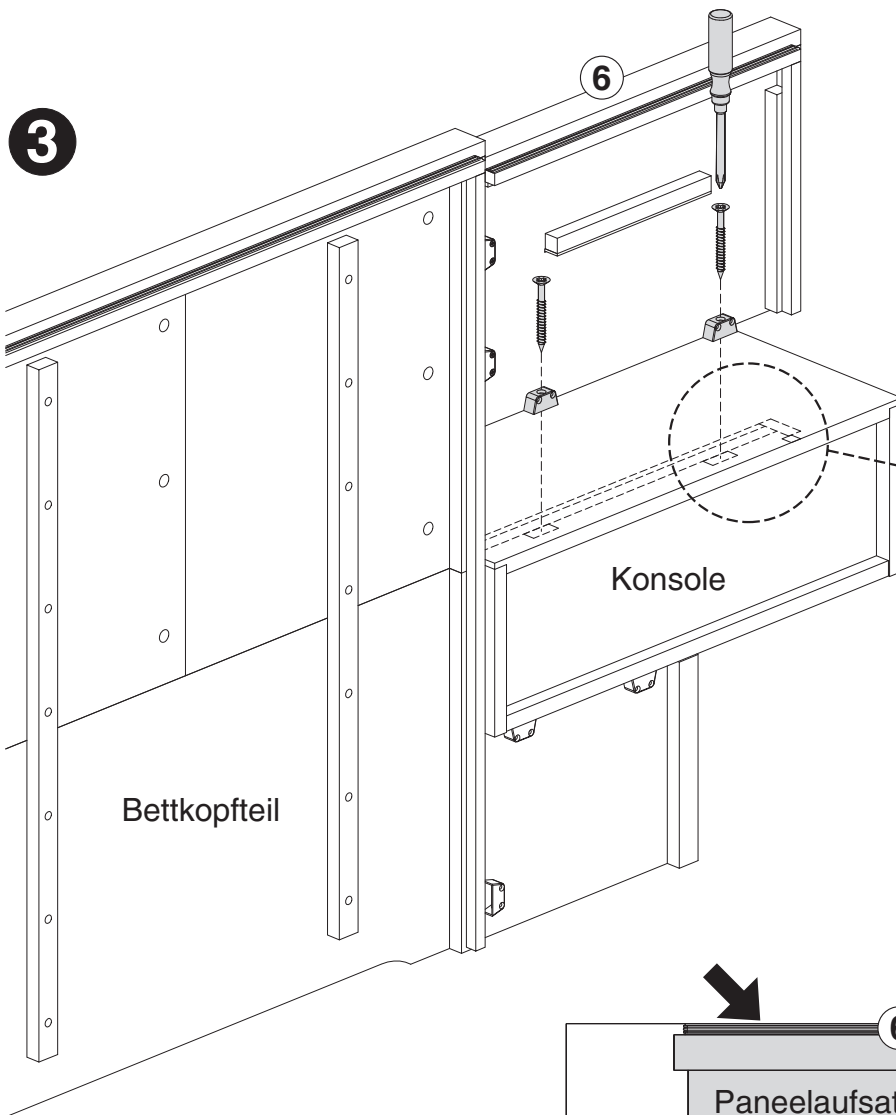
Befestigungs-
leiste

Paneel 6

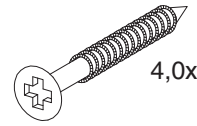
3,5x
25mm

AUFBAU PANEELAUFSATZ 1672 (B) / 1673 (B) / 1674 (B)

3

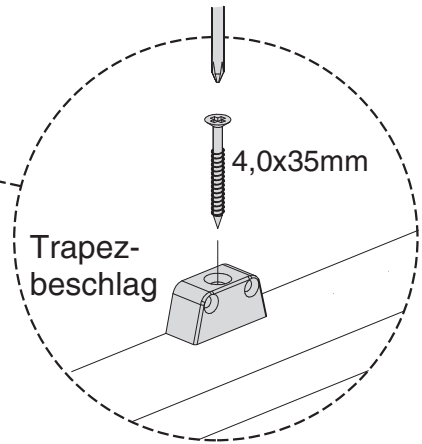


Senkkopfschraube



4,0x35mm

Teile-Nr. 90EBB907B 2x / 4x



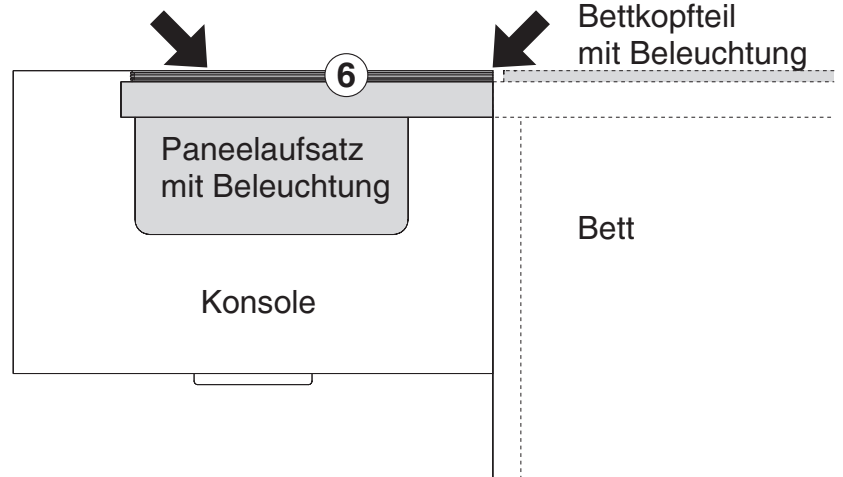
4,0x35mm

Trapez-
beschlag

Konsole

Bettkopfteil

Bettkopfteil
mit Beleuchtung



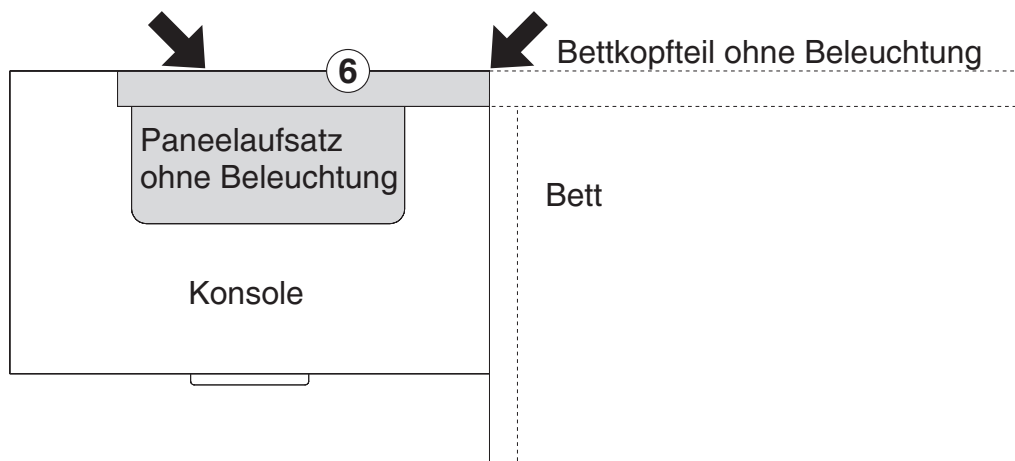
Bett

Den Paneelaufsatz hinten an
der Konsole und seitlich am
Bettkopfteil bündig anlegen

Paneelaufsatz
mit Beleuchtung

Konsole

Bettkopfteil ohne Beleuchtung

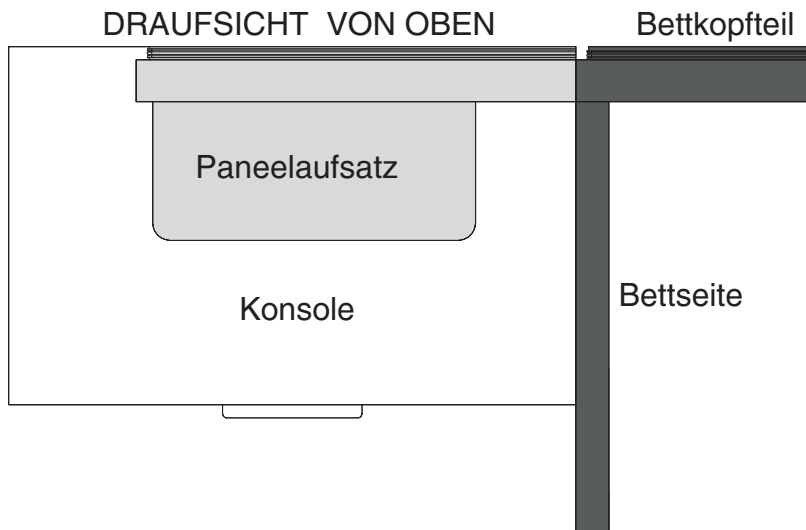


Bett

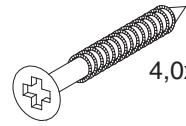
Paneelaufsatz
ohne Beleuchtung

Konsole

AUFBAU PANEELAUFSATZ 1672 (B) / 1673 (B) / 1674 (B)



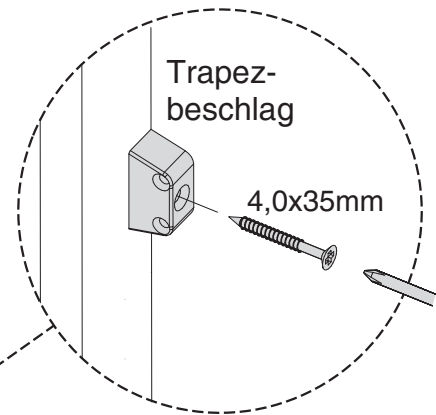
Senkkopfschraube



4,0x35mm

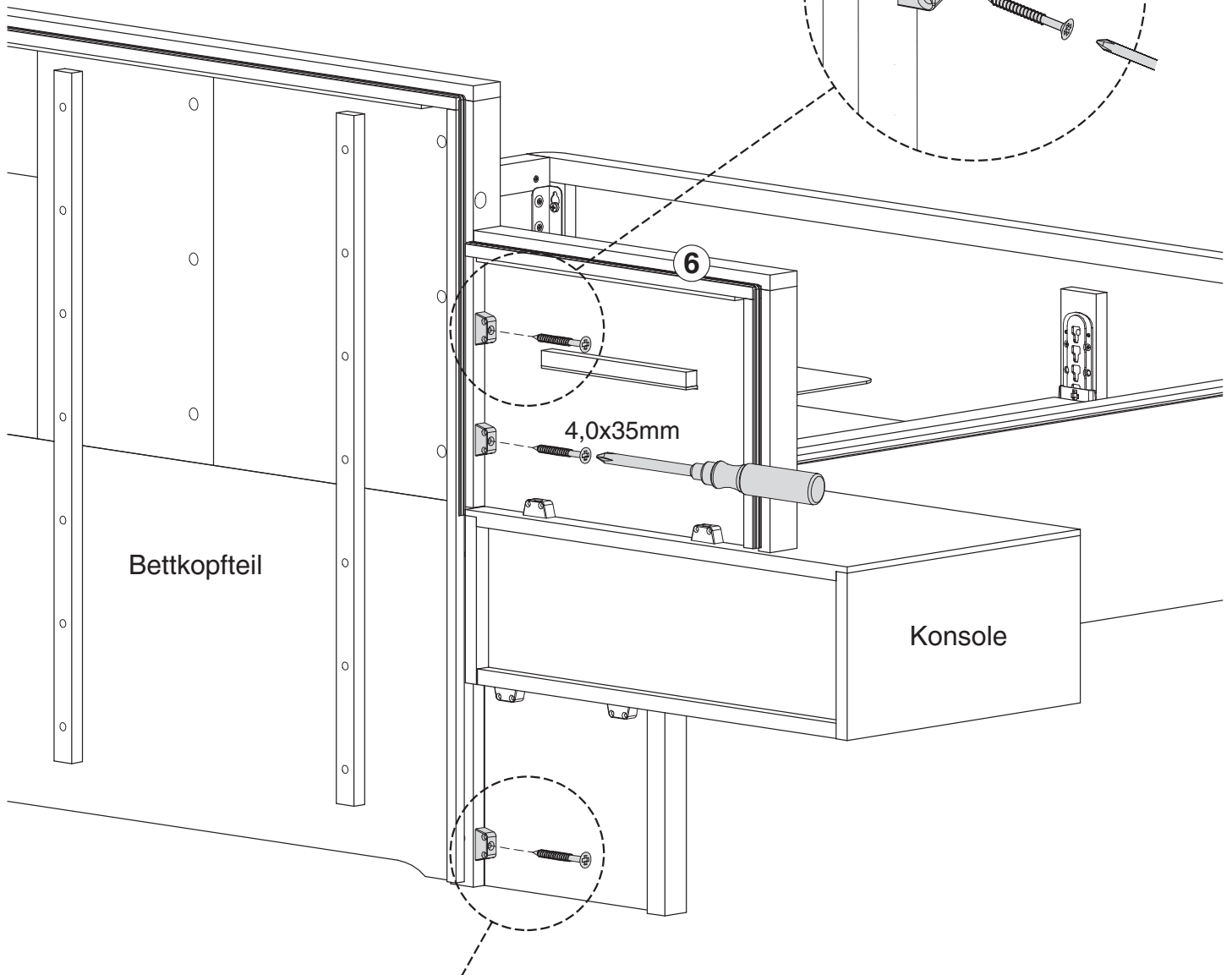
Teile-Nr. 90EBB907B 4x / 8x

4



Trapez-
beschlag

4,0x35mm

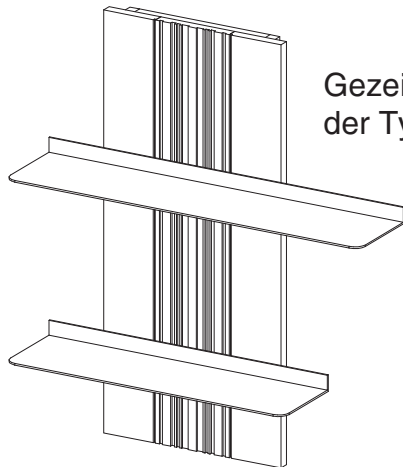


Bettkopfteil

Konsole

Wenn eine Kopfteilbeleuchtung gewählt wurde diese Schraube leicht schräg ansetzen und in das Kopfteil schrauben.

AUFBAU PANEELREGAL 8253 / 8254



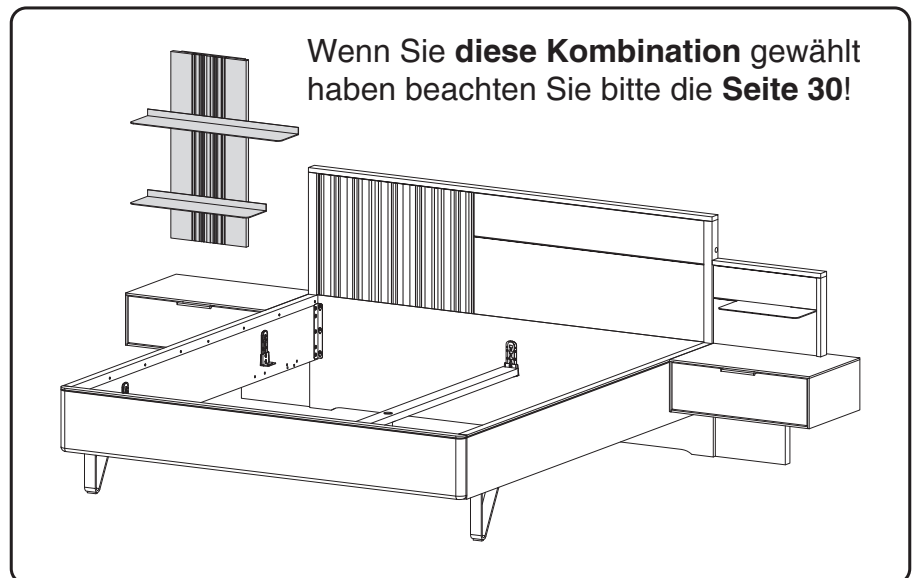
Gezeigt wird der Aufbau
der Type **8253**

Gewindeschraube

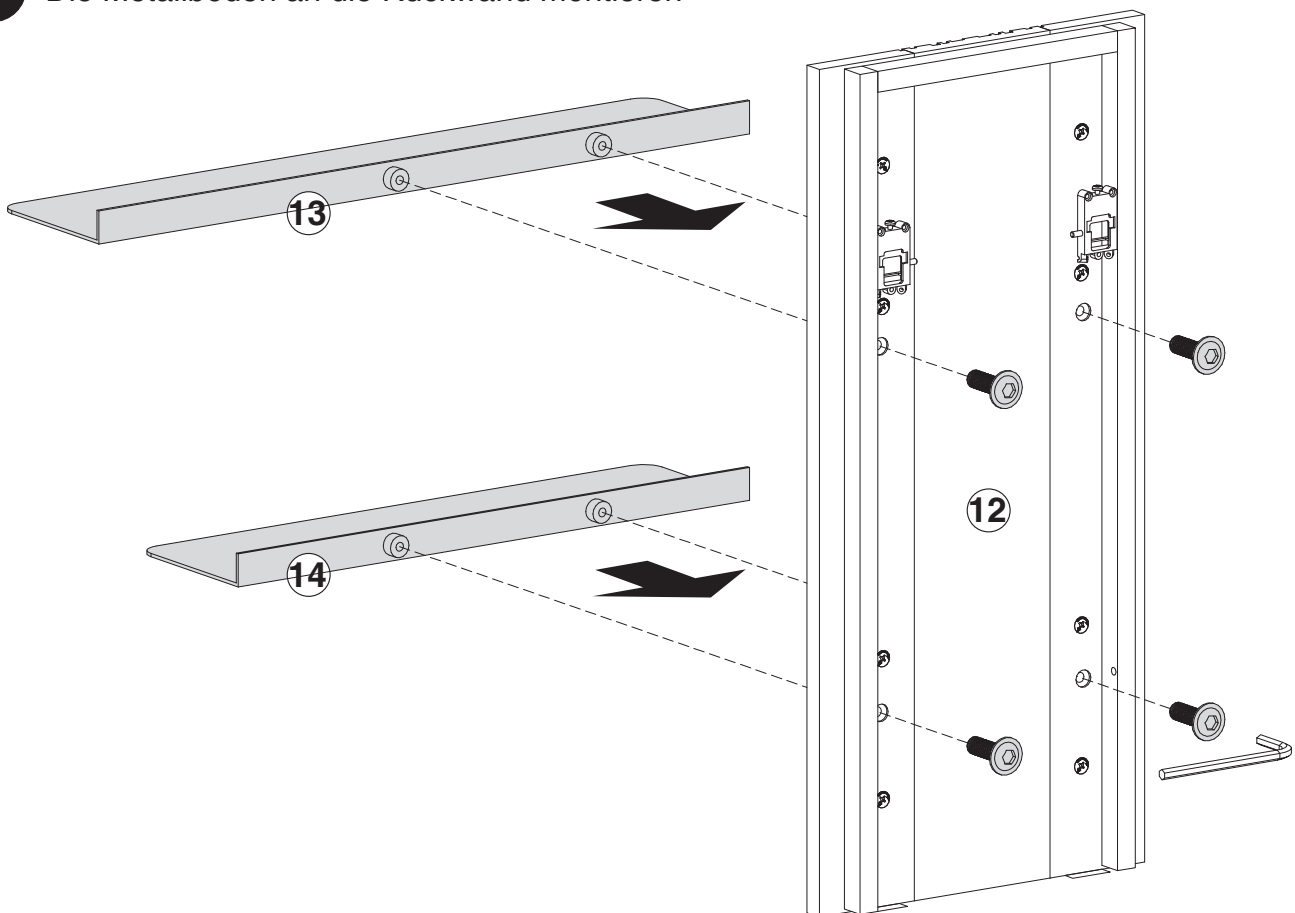


M8x25mm

Teile-Nr. 000ESM8225Z 4x

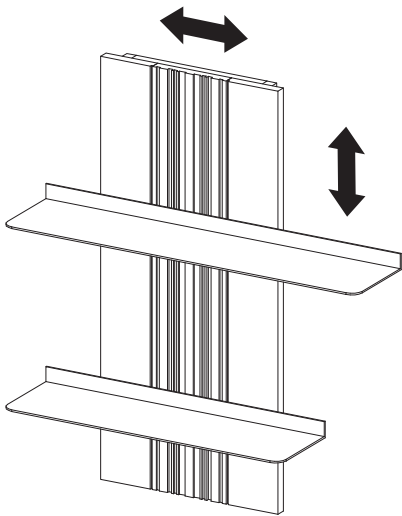


1 Die Metallböden an die Rückwand montieren

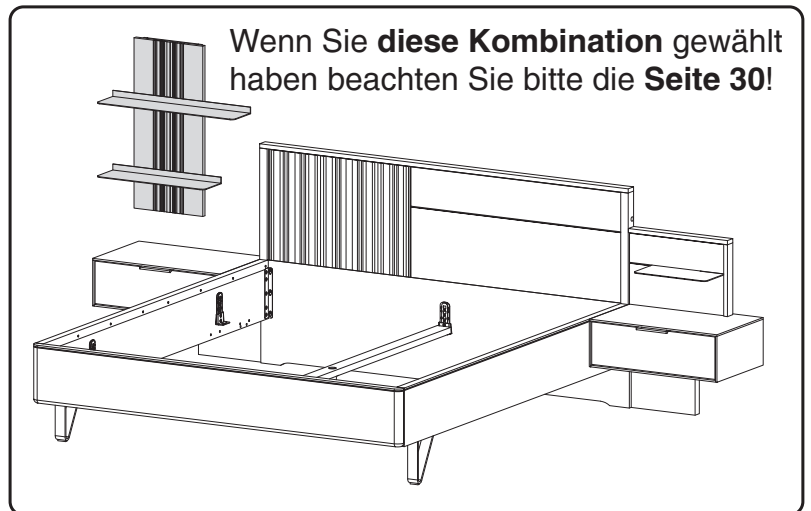
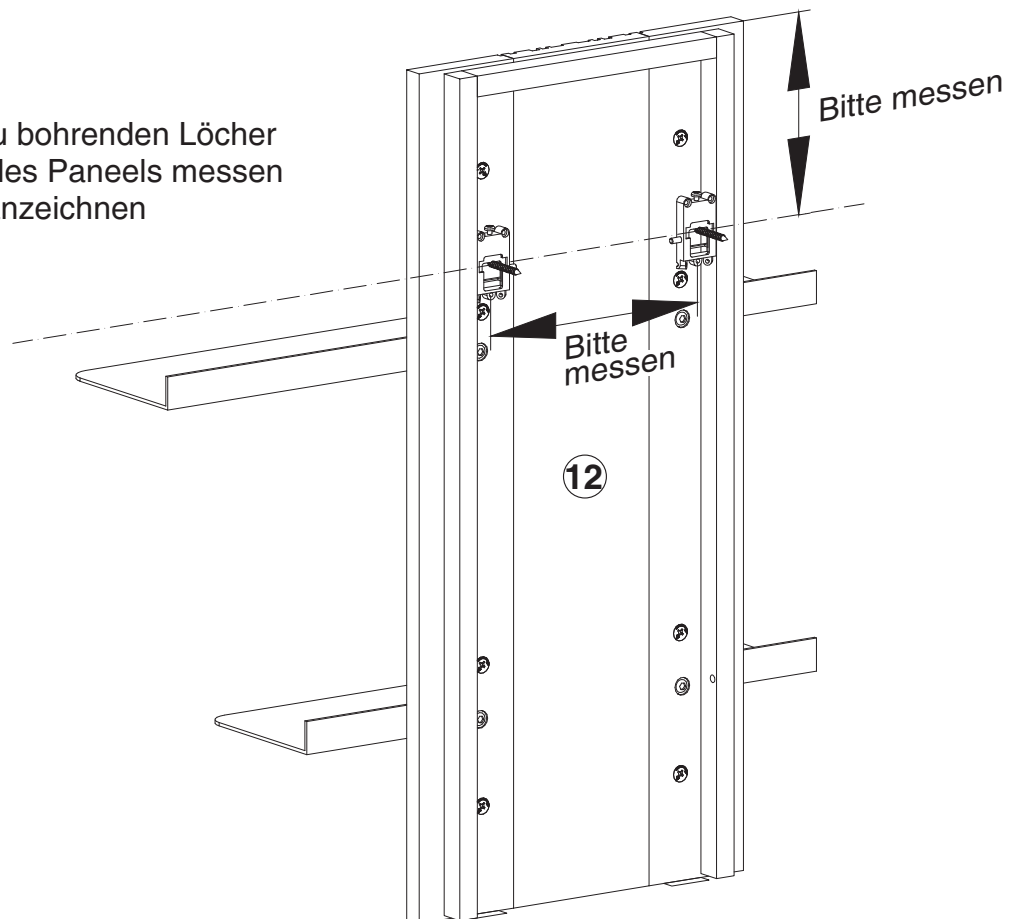


AUFBAU PANEELREGAL 8253 / 8254

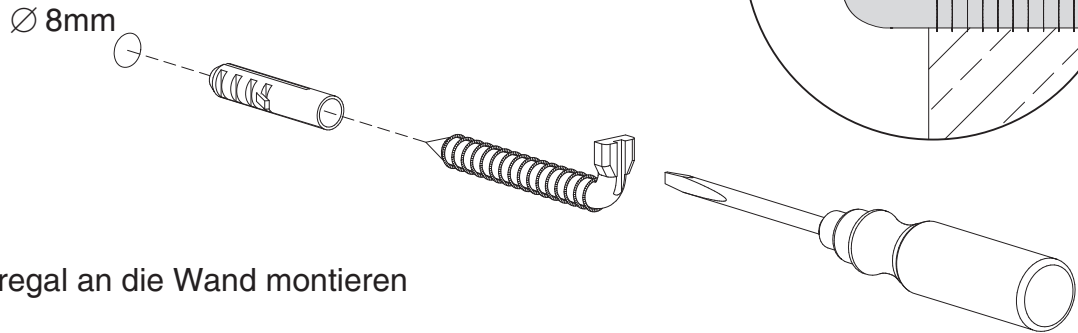
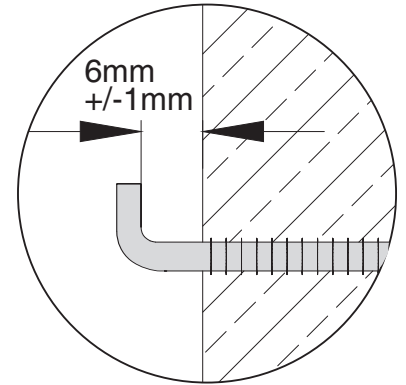
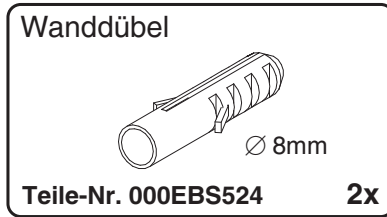
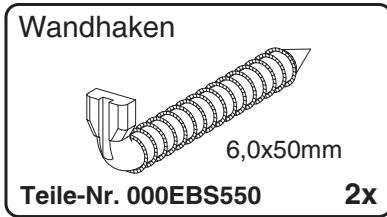
- 2** Ermitteln Sie die Position, an der das Paneelregal montiert werden soll.



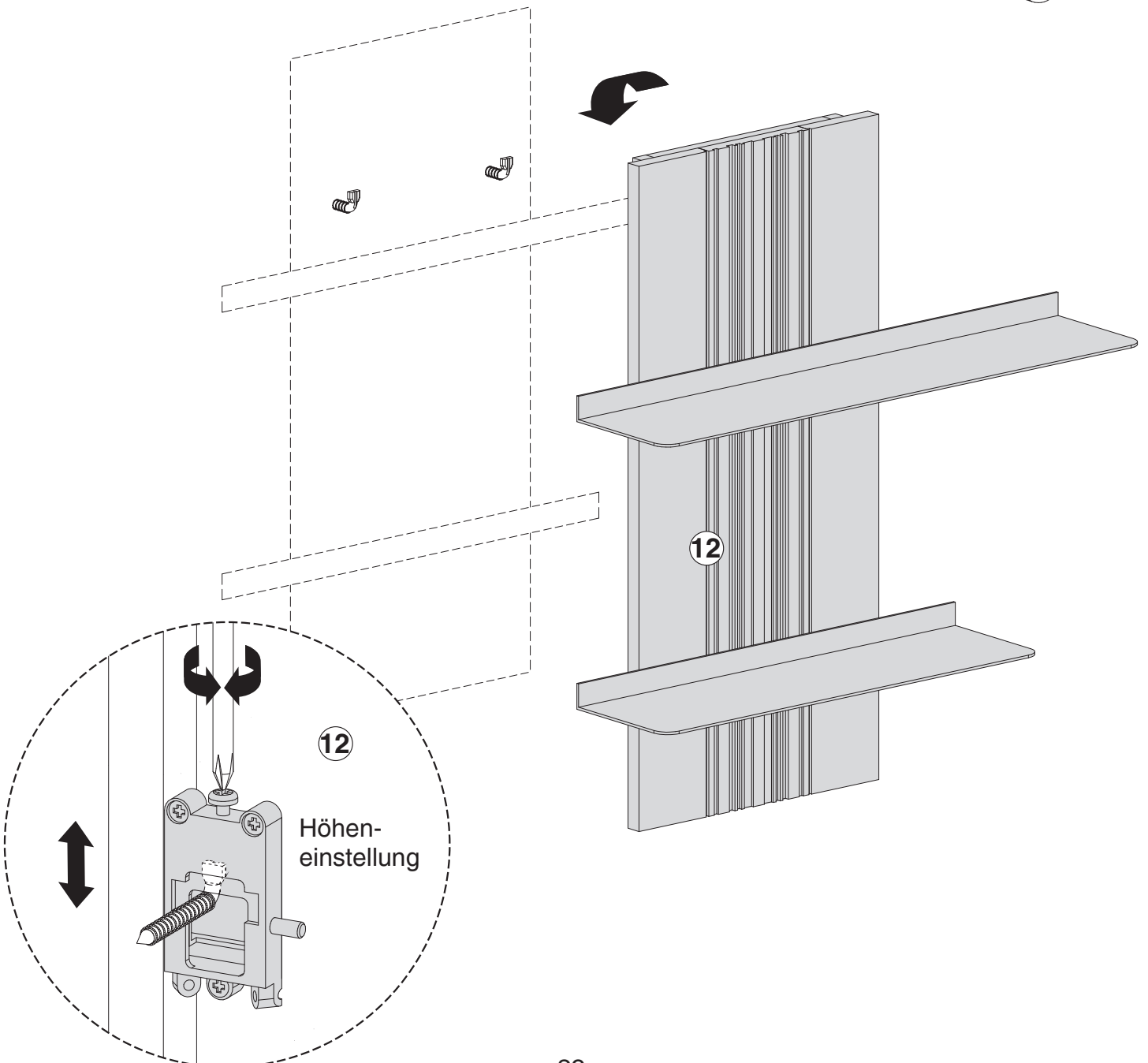
- 3** Die Maße für die zu bohrenden Löcher auf der Rückseite des Panels messen und an der Wand anzeichnen



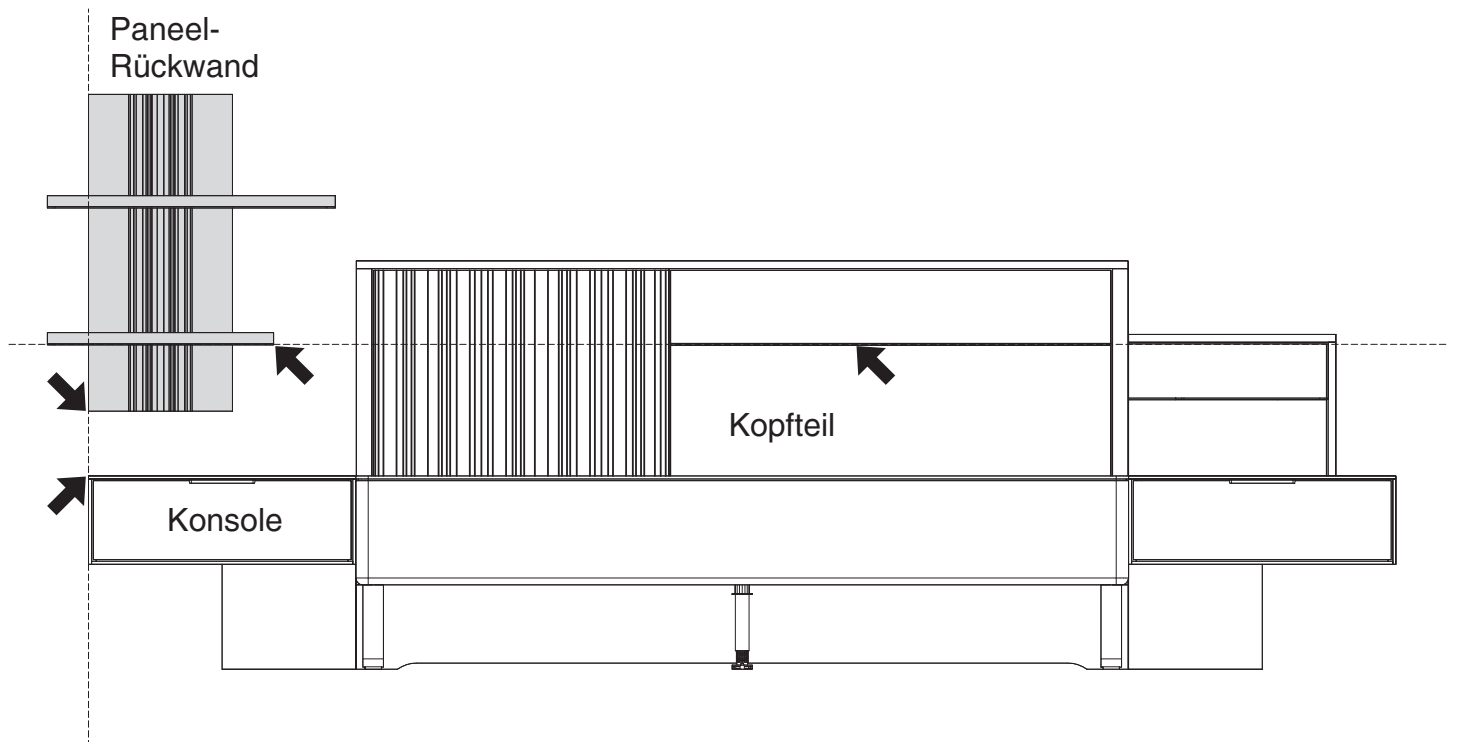
AUFBAU PANEELREGAL 8253 / 8254



4 Das Paneelregal an die Wand montieren



AUFBAU PANEELREGAL 8253 / 8254

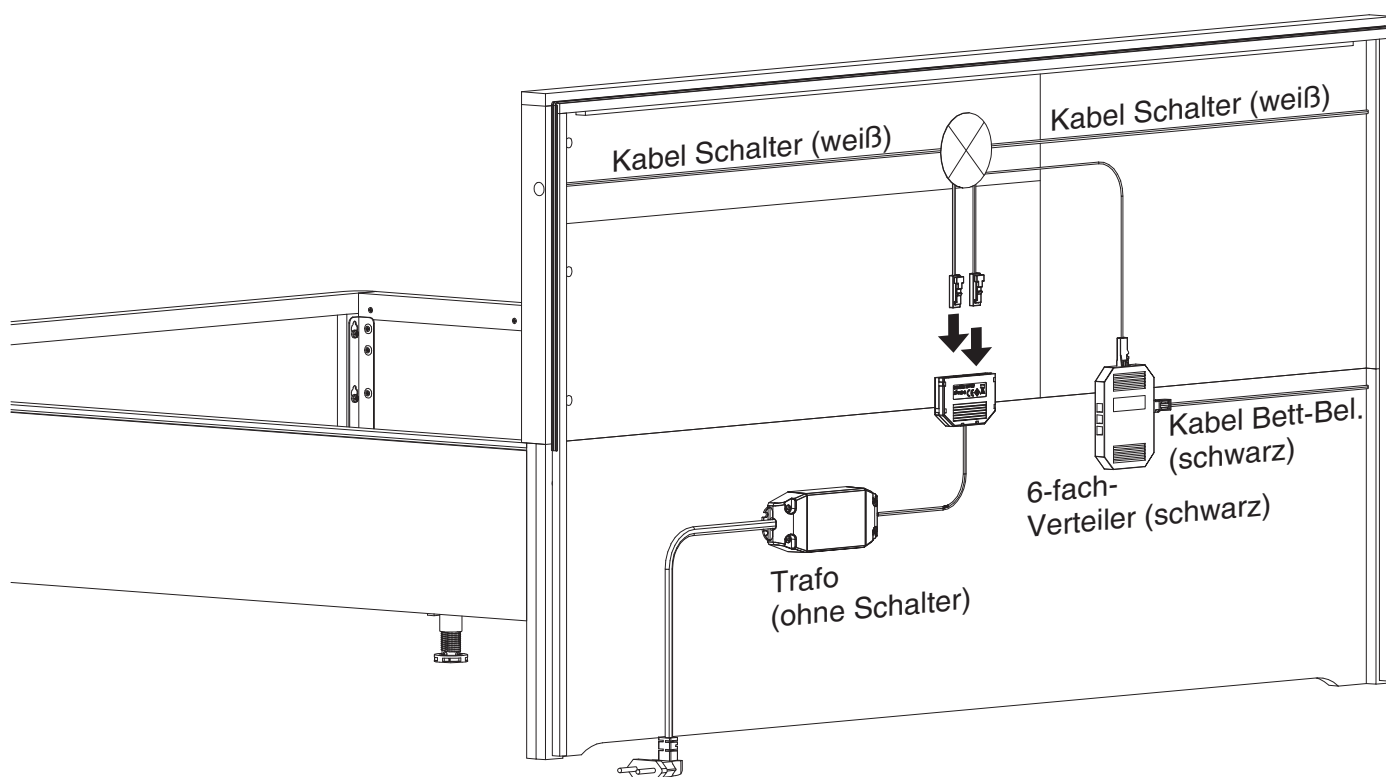


Achten Sie bei der Montage des Paneelregales darauf, dass die Paneel-Rückwand bündig mit der Aussenkante der Konsole sowie der untere Metallboden auf einer Höhe mit der Nut des Kopfteiles angeordnet ist!

ANSCHLUSS BELEUCHTUNGSKOMPONENTEN

Verkabelung NUR Kopfteilbeleuchtung

Die optionale Kopfteilbeleuchtung ist komplett vormontiert und verkabelt.
Es müssen lediglich die Verbindungen wie dargestellt hergestellt werden.



ANSCHLUSS BELEUCHTUNGSKOMPONENTEN

Verkabelung Kopfteilbeleuchtung UND Paneelaufsatzbeleuchtung

Die optionalen Kopfteil- und Paneelaufsatzbeleuchtungen sind komplett vormontiert und verkabelt. Es müssen lediglich die Verbindungen wie dargestellt hergestellt werden. Eine Einzelschaltung der Beleuchtungen ist nicht möglich.

