

**RILEY** CB/2108 - 2108-A - 2109 - 2109-A - 2110 - 2110-A - 2116 - 2116-A



F-0323A a x n°12 x n°1	F-1038ROND b x n°4	F-1095A c x n°4 x n°1	<p>- I Prima di iniziare il montaggio, identificare tutti i componenti con l'aiuto delle istruzioni.</p> <p>- GB Before starting to assembly, please identify all components.</p> <p>- D Vor der montage, sind die Einzelteile anhand der Montageanleitung zu identifizieren.</p> <p>- F Avant de débuter le montage, identifiez tous les composants a l'aide de la notice.</p> <p>- E Antes de iniciar el montaje, identifique todos los componentes con ayuda de la nota.</p>
F-1038C d x n°4	F-1993 e x n°4 x n°1	F-1394 f x n°4 x n°1	<p>- I Pezzo di ricambio.</p> <p>- GB Spare part.</p> <p>- D Ersatzteil.</p> <p>- F Pièce en échange / s.a.v.</p> <p>- E Repuesto</p>

H-A 2108 01.00

ASSOCIATO A  
 FLA  
 ASSARREDO  
 ASSOCIAZIONE FEDERLEGNADARREDO  
  
 Calligaris S.p.A.  
 Via Trieste, 12  
 33044 Manzano  
 (Udine) Italy  
 Tel. +39 0432 748211  
 calligaris.com



Copyright © Calligaris S.p.a. Tutti i diritti riservati - All right reserved

CB/2108 IMBOTTITO - UPHOLSTERED - GEPOLSTERT - REMBOURRE' - TAPIZADO

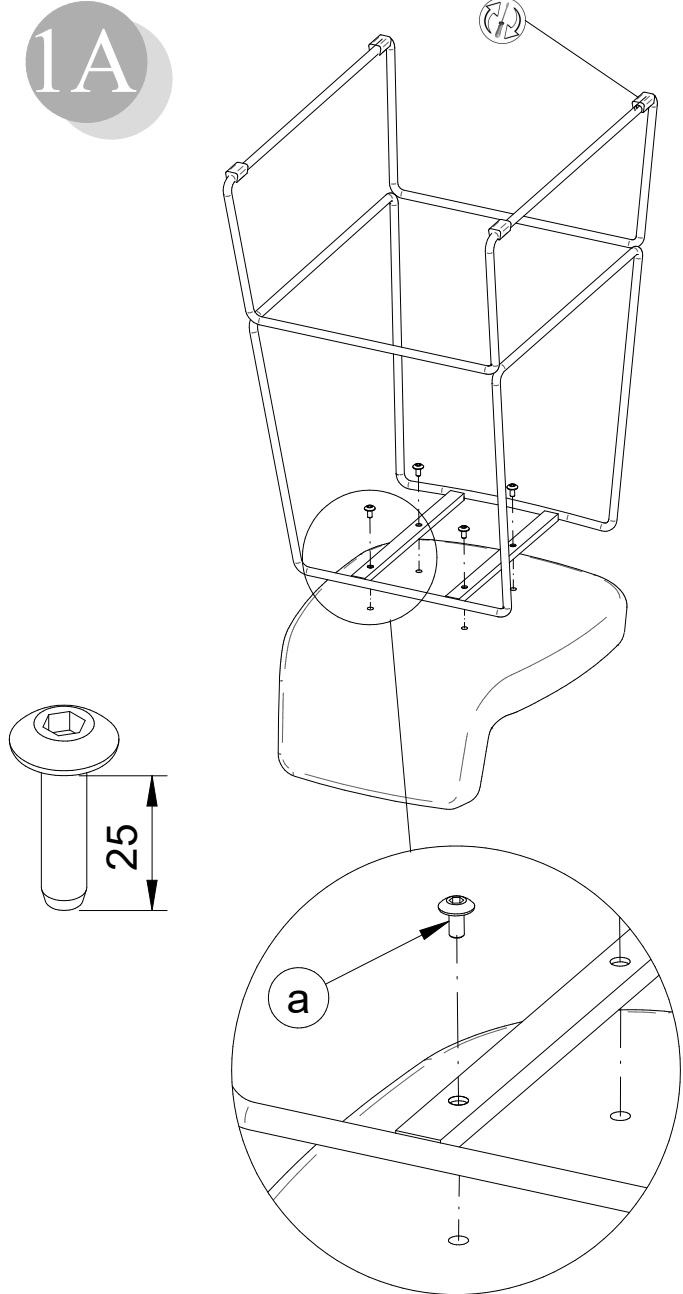
CB/2108 MULTISTRATI - PLYWOOD - SCHICHTENHOLZ - MULTIPLI - MULTICAPA

CB/2108 CUOIO - LEATHER - LEDER - CUIR - CUERO

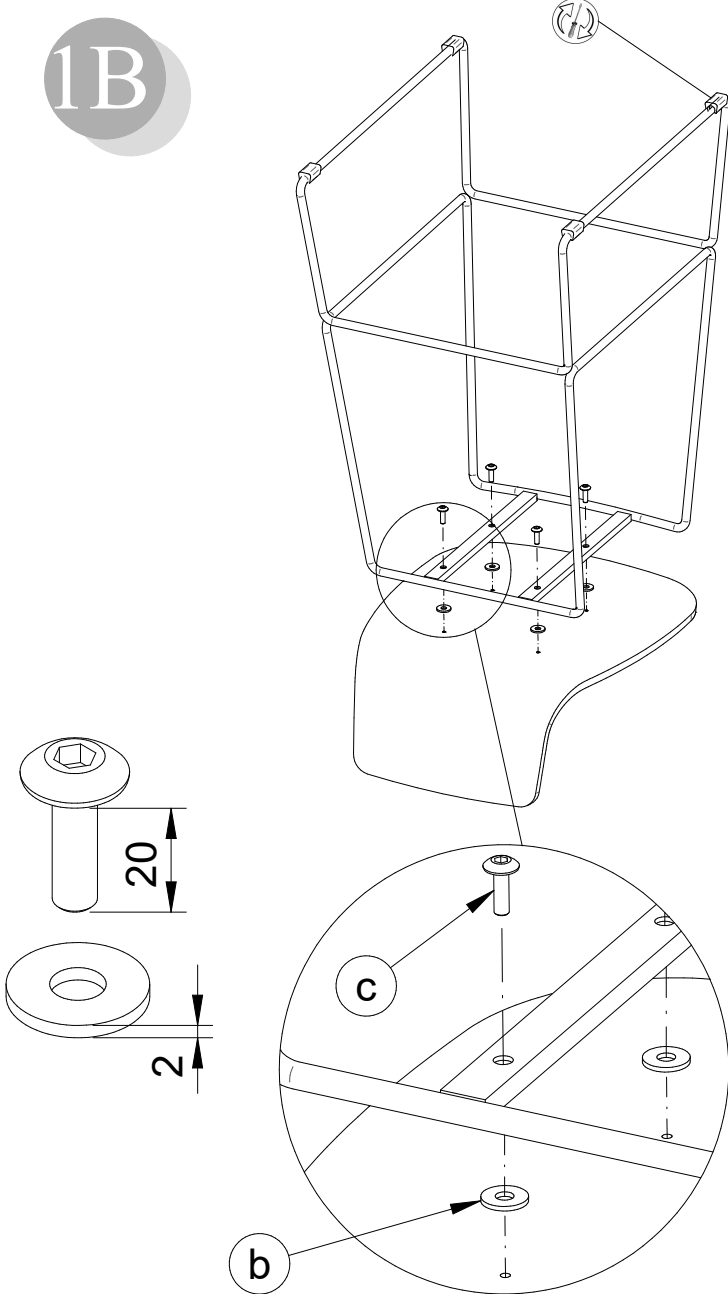
CB/2108-A

V-3030006670 P2L-P8L-P9L  
 V-30300066 72 P7L  
 V-30300066 72 P15

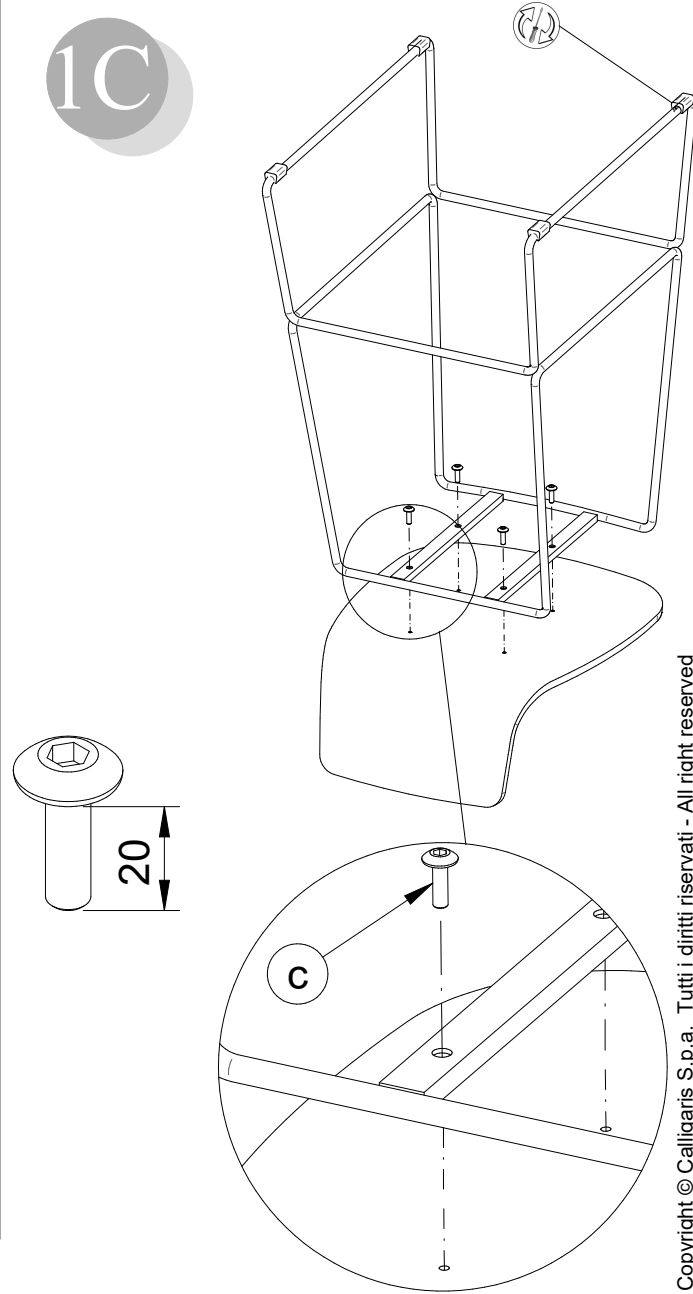
1A



1B



1C



CB/2110 - 2116 IMBOTTITO - UPHOLSTERED - GEPOLSTERT - REMBOURRE' - TAPIZADO

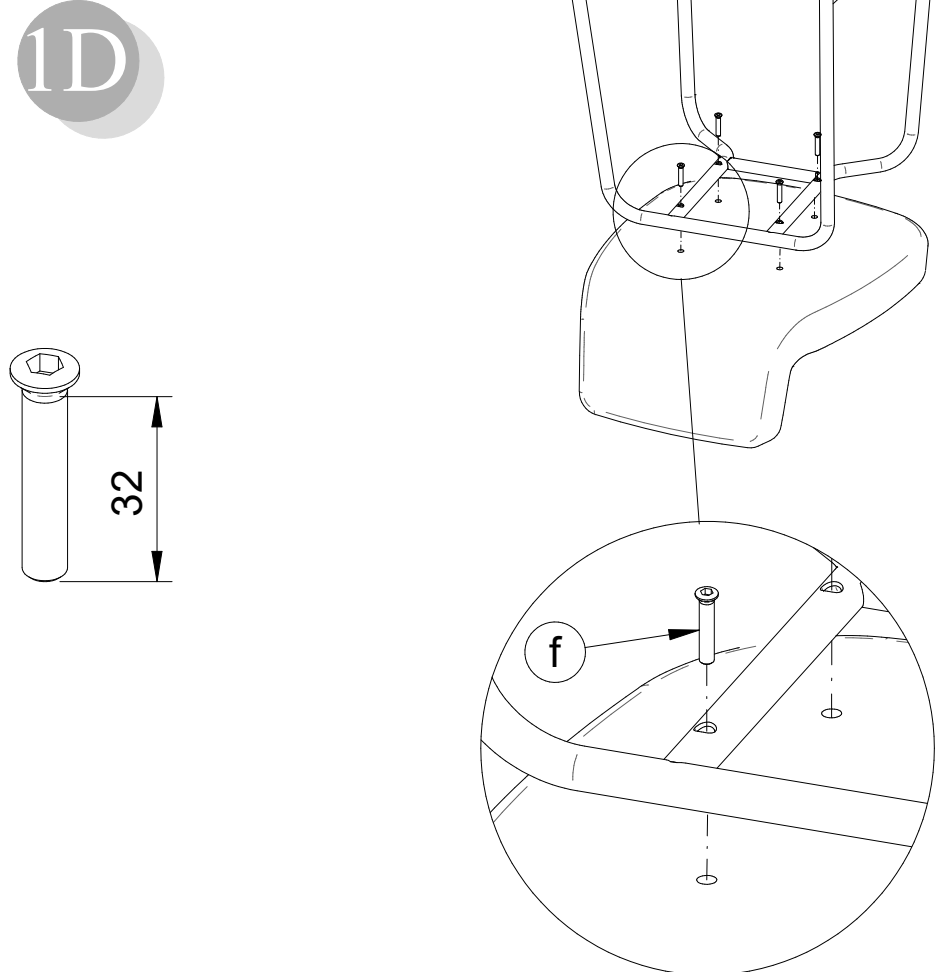
CB/2110 - 2116 MULTISTRATI - PLYWOOD - SCHICHTENHOLZ - MULTIPLI - MULTICAPA

CB/2110 - 2116 CUOIO - LEATHER - LEDER - CUIR - CUERO

CB/2110-A - 2116-A

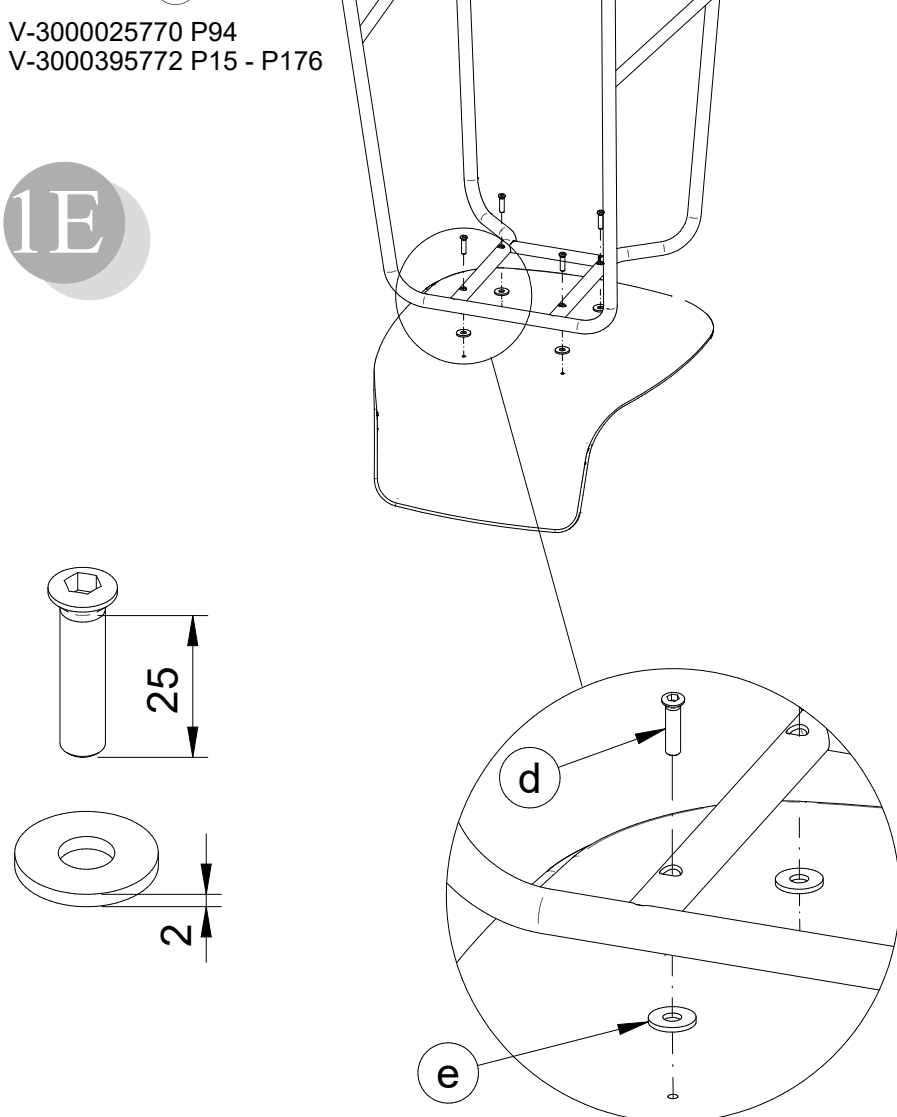
V-3000025770 P94  
 V-3000395772 P15 - P176

1D



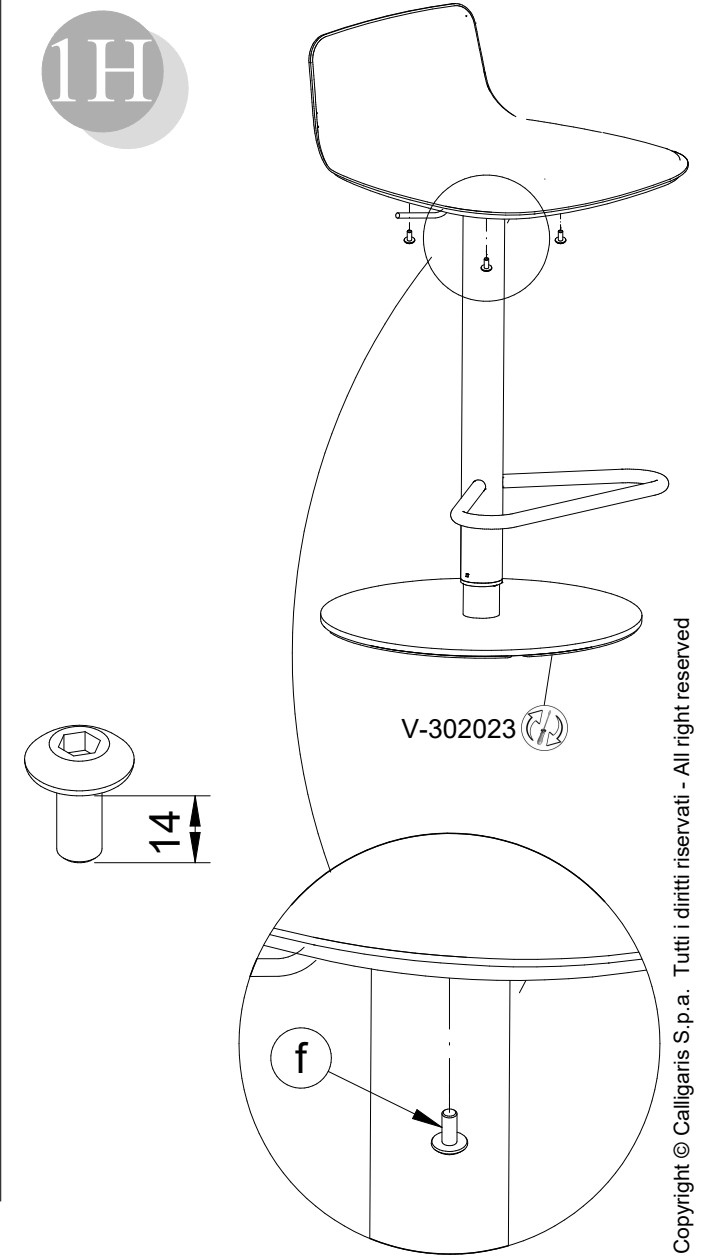
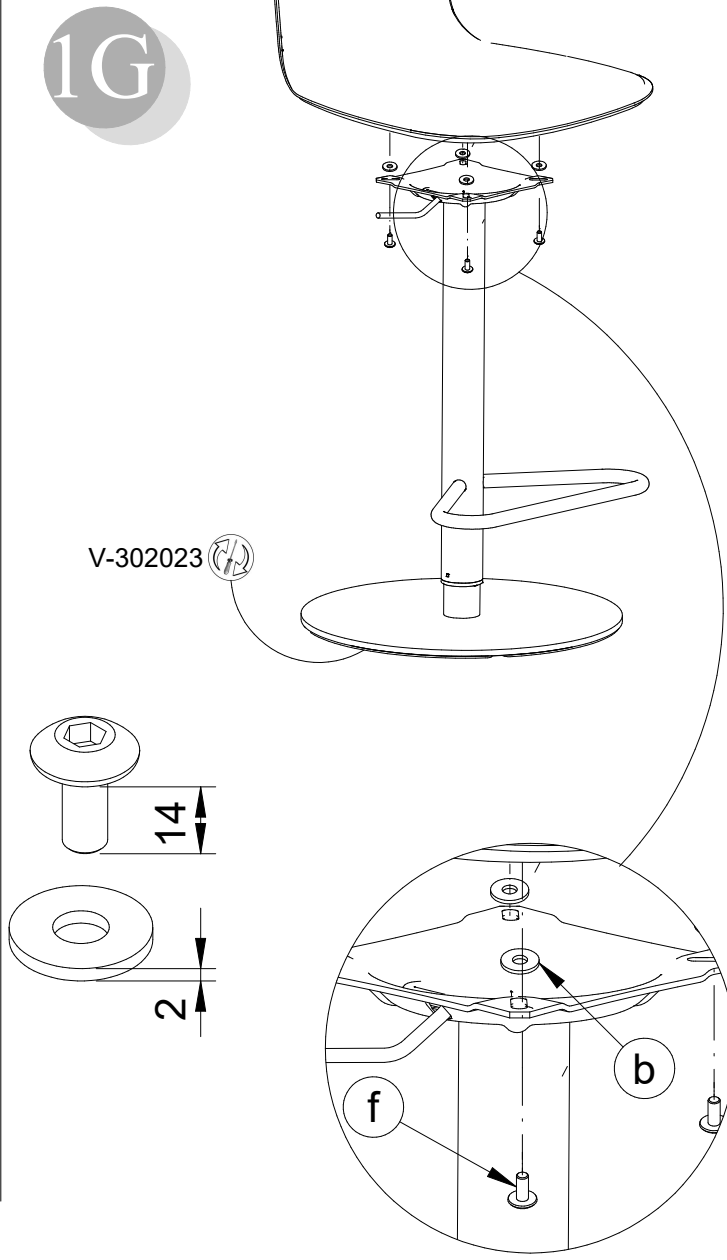
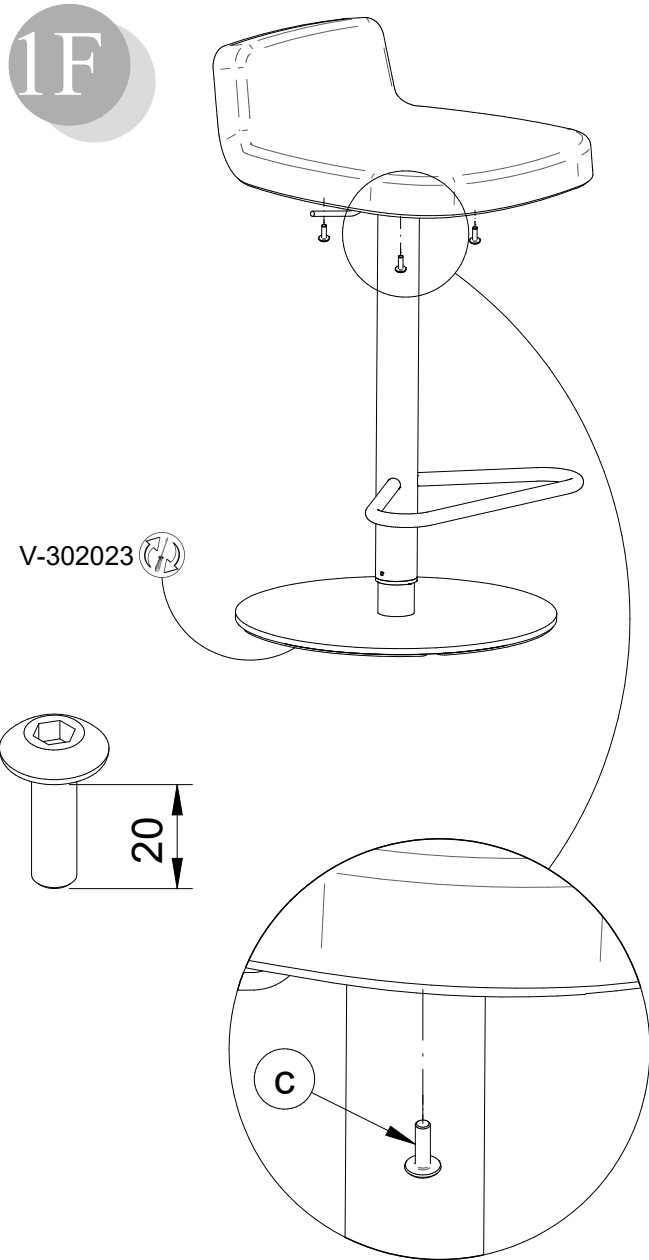
1E

V-3000025770 P94  
 V-3000395772 P15 - P176



Copyright © Calligaris S.p.a. Tutti i diritti riservati - All right reserved

CB/2109-A



COMUNICAZIONI AL CLIENTE

LA PRESENTE SCHEDA PRODOTTO DEVE  
ESSERE CONSEGNATA AL CLIENTE  
UNITAMENTE ALLA MERCE ACQUISTATATA

Sgabello ( Fusto ): 'Riley'  
Modello: CB/2108-2109-2110-2116

**Materiali**  
Struttura in metallo cromato o verniciato

**Istruzioni d'uso**  
Per il montaggio fare riferimento alle relative  
istruzioni  
Al fine di garantire la stabilità e la durata nel  
tempo dell'articolo, si consiglia di verificare  
periodicamente il corretto serraggio delle  
viterie

Il prodotto non è adatto ad uso esterno

Lo sgabello va utilizzato con le quattro gambe  
o la base appoggiate/a sempre sul  
pavimento

Non salire in piedi sullo sgabello

Evitare la vicinanza alle fonti di calore  
Per interventi di straordinaria manutenzione o  
di riparazione rivolgersi al rivenditore di  
fiducia

Una volta dismessi il prodotto od i suoi  
componenti non vanno dispersi  
nell'ambiente, ma conferiti ai sistemi pubblici  
di smaltimento rifiuti

**Consigli di manutenzione**

I liquidi rovesciati devono essere assorbiti  
immediatamente con un panno pulito e  
asciutto

Per la pulizia delle parti in metallo, utilizzare  
esclusivamente prodotti specifici

Non usare prodotti abrasivi

La Calligaris S.p.a. declina ogni  
responsabilità derivante da un uso improprio  
dell'oggetto sopra descritto

CUSTOMER INFORMATION

THIS PRODUCT LIST MUST BE DELIVERED  
TO THE CUSTOMER TOGETHER WITH THE  
PURCHASED MATERIAL

Stool ( Frame ): 'Riley'  
Model: CB/2108-2109-2110-2116

**Materials**  
Structure in chromed or lacquered metal

**User instructions**  
Refer to the instructions for assembly

In order to guarantee stability and life of the  
article, periodically check that the screws are  
correctly tightened

The product is not suitable for outdoor use

The stool must be used with its four legs or  
its base resting on the floor at all times

Do not stand on the stool

Please keep away from any heating source

For major maintenance or repairs, consult the  
retailer

Once the product or its components are no  
longer used, make sure that they are  
disposed of correctly through the public waste  
disposal services

**Maintenance recommendations**

Any spills should be wiped up immediately  
with a clean, dry cloth

To clean metal parts, use products that are  
specifically for metal

Do not use abrasive products

Calligaris S.p.a. disclaims any responsibility  
deriving from incorrect use of the above  
mentioned object

MITTEILUNG AN DIE KUNDEN

DIE VORLIEGENDE KARTE MIT DEN  
TECHNISCHEN DATEN DES PRODUKTS IST  
DEM KUNDEN ZUSAMMEN MIT DEM  
EINGEKkauFTEN PRODUKT ZU ÜBERGEBEN

Treserhocker ( Gestell ): 'Riley'  
Modell: CB/2108-2109-2110-2116

**Materialien**  
Gestell aus verchromten oder lackiertem  
Metall

**Gebrauchsanweisung**  
Zur Montage die entsprechende  
Gebrauchsanweisung konsultieren  
Zur Gewährleistung der Stabilität und der  
Beständigkeit des Artikels, ist die  
regelmäßige Prüfung der korrekten  
Schraubenbefestigung ratsam  
Das Produkt ist für die Außenanwendung  
nicht geeignet

Der Hocker wird mit den vier ständig auf dem  
Boden aufliegenden Beinen, oder Sockel,  
verwendet  
Steigen Sie nicht mit den Füßen auf den  
Hocker

Von Wärmequellen fernhalten

Wenden Sie sich für außerordentliche  
Wartungsarbeiten oder Reparaturen an den  
Händler Ihres Vertrauens

Wenn das Produkt oder seine Komponenten  
keine Verwendung mehr findet, dann muß es  
entsprechend über öffentliche Müllsysteme  
entsorgt werden

**Wartungshinweise**

Verschüttete Flüssigkeiten müssen sofort mit  
einem sauberen und trockenen Tuch entfernt  
werden

Verwenden Sie zur Reinigung der Metallteile  
ausschließlich Produkte, die speziell für  
Metall geeignet sind

Benutzen Sie keine Schleifmittel

Die Calligaris S.p.a. übernimmt keine  
Haftung bei unsachgemäßem Gebrauch des  
Produkts

COMMUNICATIONS AU CLIENT

LA FICHE PRODUIT DOIT ÊTRE REMISE AU  
CLIENT AVEC LA MARCHANDISE

Tabouret ( Structure ): 'Riley'  
Modèle: CB/2108-2109-2110-2116

**Matériaux**  
Structure en métal chromé ou verni

**Instructions**  
Pour l'assemblage voir les instructions

Afin de garantir la stabilité et la durée de  
l'article il est conseillé de vérifier  
périodiquement le serrage des vis

Le produit n'est pas prévu pour l'extérieur

Le tabouret doit toujours être utilisé avec les  
quatre pieds ou la base bien appuyés au sol.

Ne pas monter sur le tabouret avec les pieds

Éviter le contact avec les sources de chaleur  
Pour toute intervention d'entretien  
extraordinaire ou de réparation, contacter le  
revendeur

À la fin de son utilisation, le produit ou ses  
éléments ne doivent pas être abandonnés  
dans l'environnement, mais déposés auprès  
des centres de traitement et d'élimination  
des déchets

**Conseils d'entretien**

Les liquides renversés doivent être absorbés  
immédiatement avec un chiffon propre et sec

Pour le nettoyage des parties en métal,  
utiliser exclusivement des produits  
spécifiques pour le métal

Ne pas utiliser des produits abrasifs

Calligaris S.p.a. décline toute responsabilité  
en cas d'utilisation erronée de l'objet indiqué  
ci-dessus

COMUNICACIONES AL CLIENTE

LA FICHA DE PRODUCTO DEBE ENVIARSE AL  
CLIENTE JUNTO A LA MERCANCIA

Taburete ( Cuerpo ): 'Riley'  
Modelo: CB/2108-2109-2110-2116

**Materiales**  
Estructura en metal lacado o cromado

**Instrucciones de uso**  
Para el montaje seguir las instrucciones al  
pie de la letra  
Al fin de garantizar la estabilidad y la duración  
en el tiempo del artículo, se aconseja  
controlar periódicamente que los tornillos  
sean correctamente apretados  
El producto no es apto para el uso en  
exteriores

El taburete debe ser utilizado con las cuatro  
patas o la base apoyadas siempre al suelo

No subirse de pie sobre el taburete

Rehuir las fuentes de calor

En caso de reparaciones o de mantenimiento  
extraordinario dirigirse al comercio vendedor

Cuando se desee el producto utilizar los  
canales apropiados

**Consejos de mantenimiento**

Los líquidos derramados deben ser  
absorbidos inmediatamente con un paño  
limpio y seco

Para la limpieza de las partes metálicas,  
utilizar exclusivamente productos específicos  
para el metal

No usar productos abrasivos

Calligaris S.p.a. declina toda responsabilidad  
derivada de una utilización inapropiada de  
los objetos arriba descritos