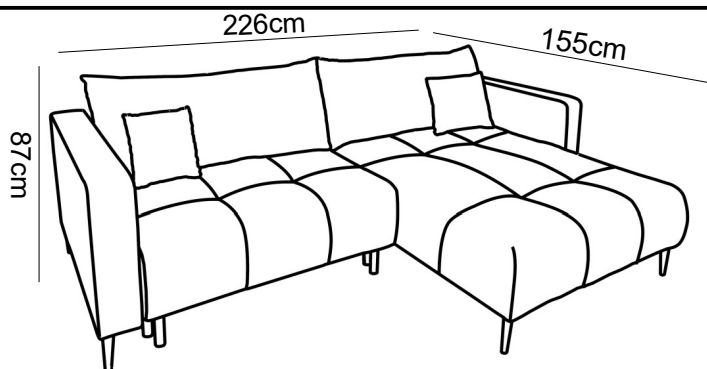


**ASSEMBLY INSTRUCTIONS
NOTICE DE MONTAGE
MONTAGEANTEILUNG
ISTRUZIONI DI MONTAGGIO
MANUAL DE MONTAJE
ISTRUCOES DE MONTAGEM
UPUTE ZA MONTAŽU
KURULUM TALIMATLAN**

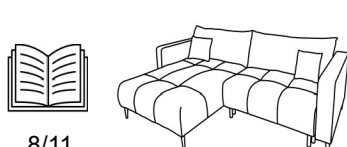


PONTY 2DL.URC_URC.2DL

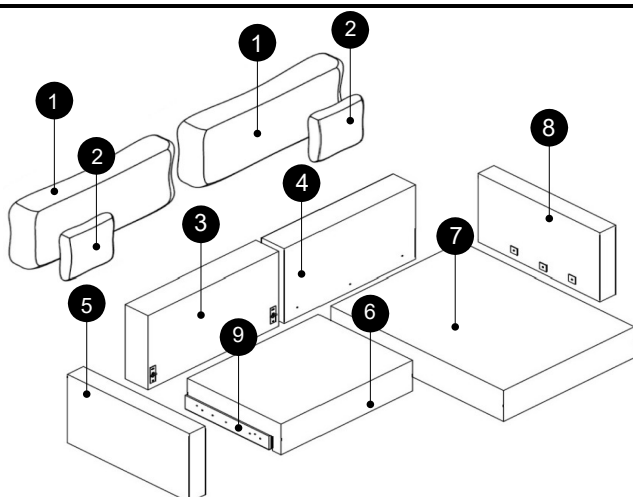
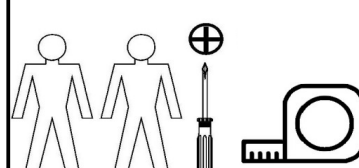
Version: 31-10-2023



3/11



8/11



				PC S	
1	1050	500	200	x2	2/2
2	400	400	130	x2	1/2
3	1000	580	180	x1	1/2
4	1000	580	180	x1	2/2
5	930	530	130	x1	1/2
6+9	980	330	750	x1	1/2
7	1350	330	1070	x1	2/2
8	930	530	130	x1	2/2

*BEFORE
READ THE ATTACHED
ASSEMBLY
INSTRUCTIONS*

*AVANT DE
COMMENCER, SE
REPORTER AUX
CONSEILS
DE MONTAGE EN
ANNEXE*

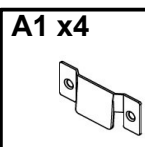
*AVANTI DI
COMMINCIARE
RIPORTATE AGLI
CONSIGLI DI
MONTAGGIO*

*VOR DIE
MONTAGE, BITTE
BEILIEGENDE
ANWEISUNGEN
FOLGEN*

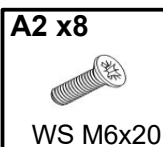
*ANTES DE EMPEZAR
CONSULTE LOS
CONSEJOS PARA EL
MONTAJE*



A x24
US 5x35



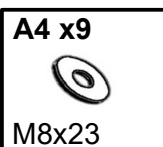
A1 x4



A2 x8
WS M6x20



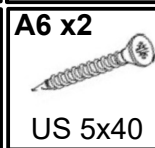
A3 x9
WP M6x50



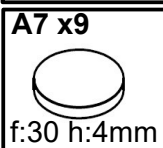
A4 x9
M8x23



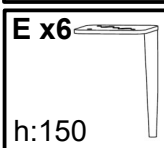
A5 x2
WP M6x40



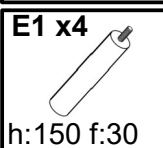
A6 x2
US 5x40



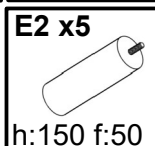
A7 x9
f:30 h:4mm



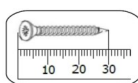
E x6
h:150



E1 x4
h:150 f:30



E2 x5
h:150 f:50



OSTRZEŻENIE: Dostępne kable, przewody elektryczne, sznury, wstążki itp. stanowią zagrożenie uduszeniem dla małych dzieci. Dostępne elementy tego rodzaju powinny zawsze znajdować się poza zasięgiem małych dzieci.

WARNUNG: Die zugänglichen Kabel, elektrische Leitungen, Schnüre, Schleißen usw. stellen das Erdrüsselungsrisiko bei Kindern dar. Die zugänglichen Elemente solcher Art sollen immer außer der Reichweite von Kindern sein.

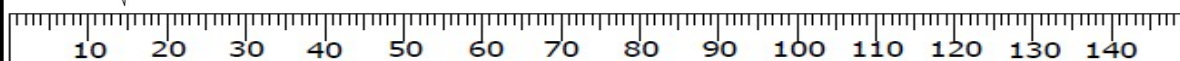
WARNING: Accessible cables, electrical wires, cords, strings, ribbons ... present a risk of strangulation for the young children. These accessible elements should always be kept out of reach of young children.

ATTENTION : les cables, fils électriques, cordes, ficelles, rubans ... accessibles présentent un risque d'étranglement pour les jeunes enfants. Ces éléments accessibles doivent toujours être tenus hors de portée des jeunes enfants

*ANTES DE
COMERCAR, ADIARSE
AOS CONSELHOS DE
MONTAGEM EM ANEXO*

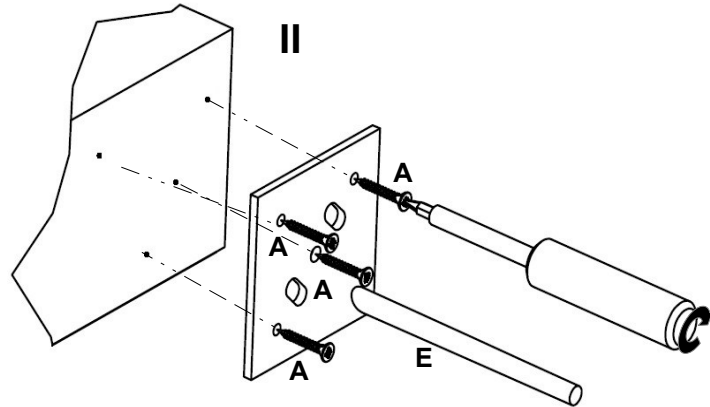
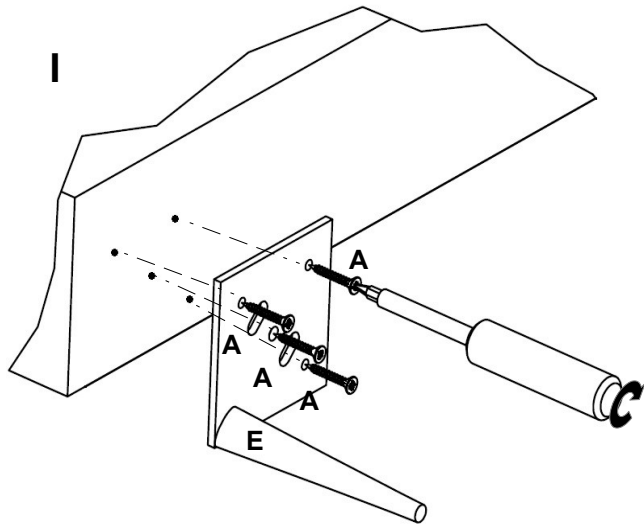
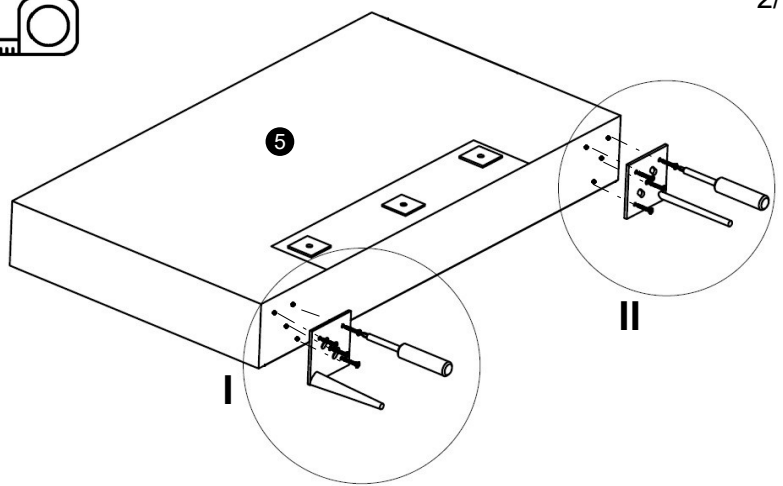
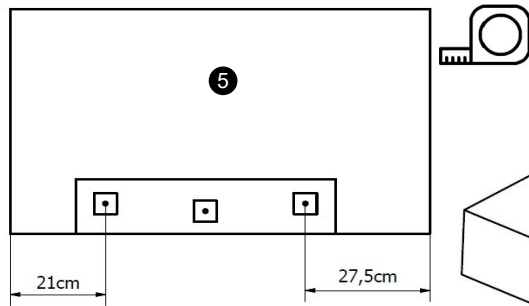
*PRJE POČETKA
MONTAJE
MOLIMO PAŽLJIVO
UPUTE
ZA MONTAŽU*

*MONTAJ TALIMATLARI
TESLIM ÖNCE OKUYUN
LÜTFEN*



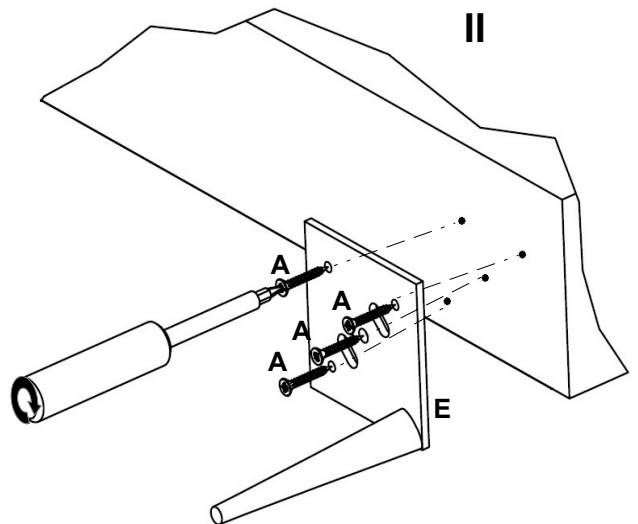
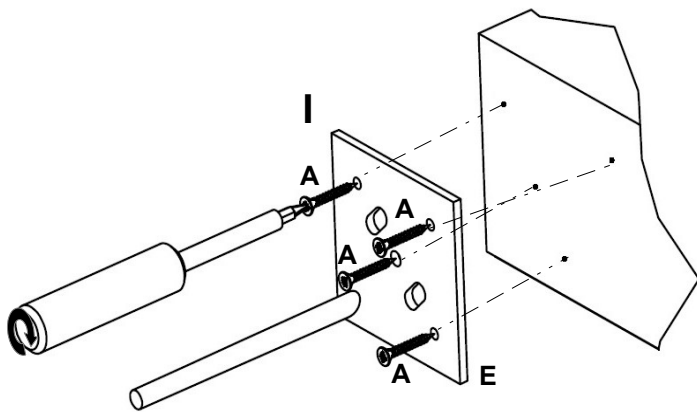
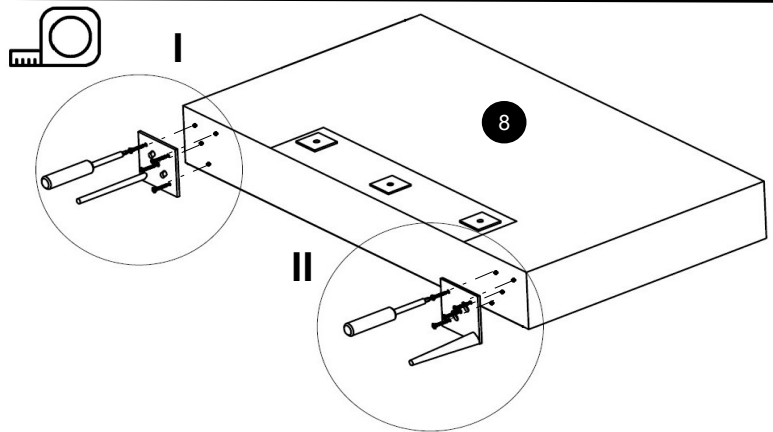
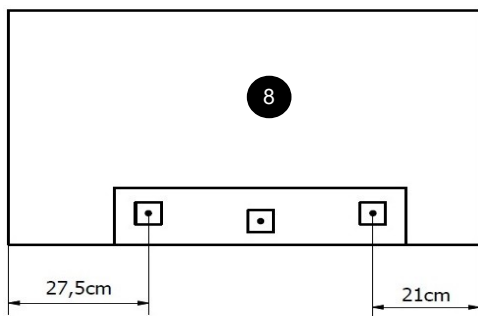
1

- E x2
h:150
- A x8
US 5x35



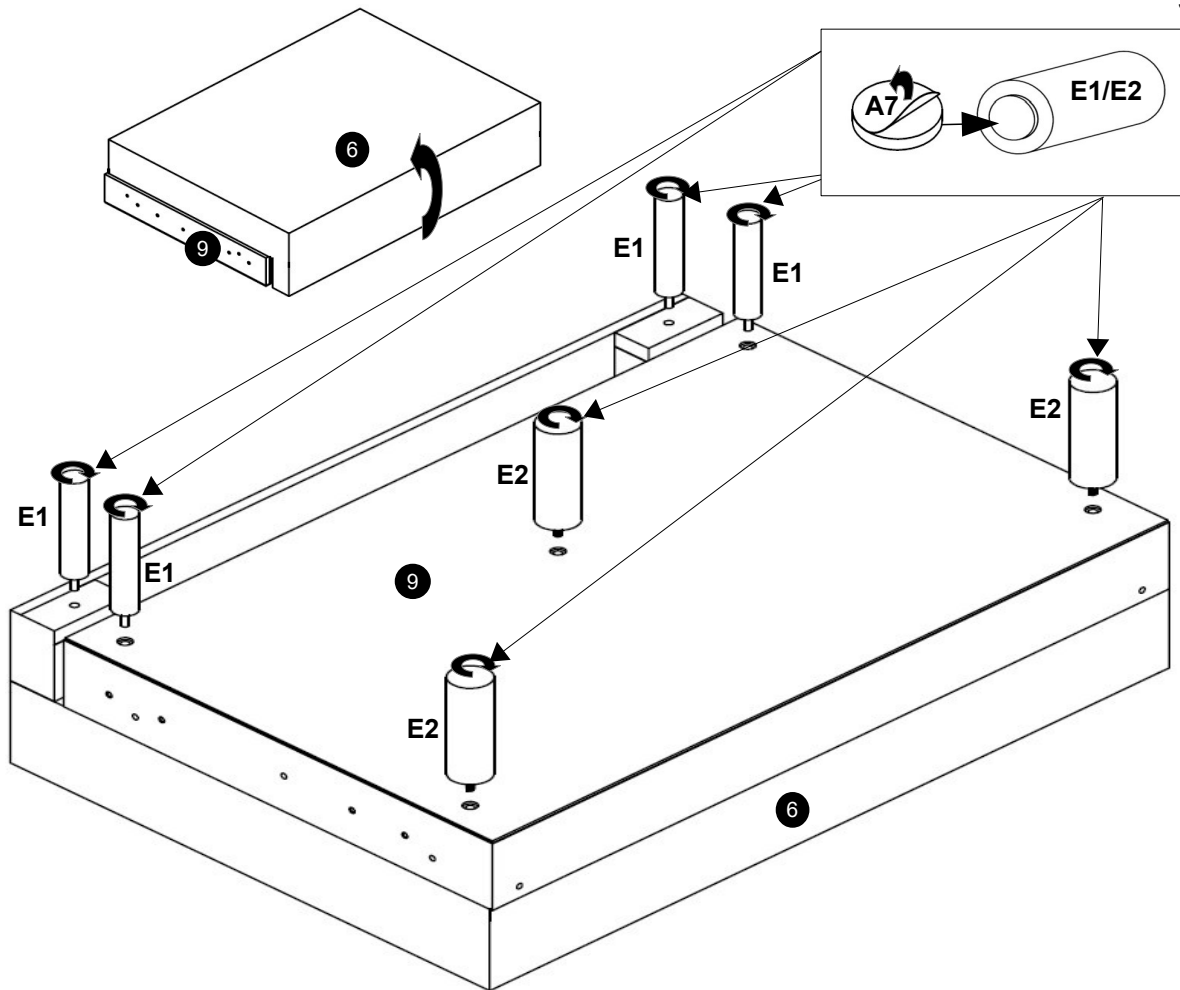
2

- E x2
h:150
- A3 x8
US 5x35



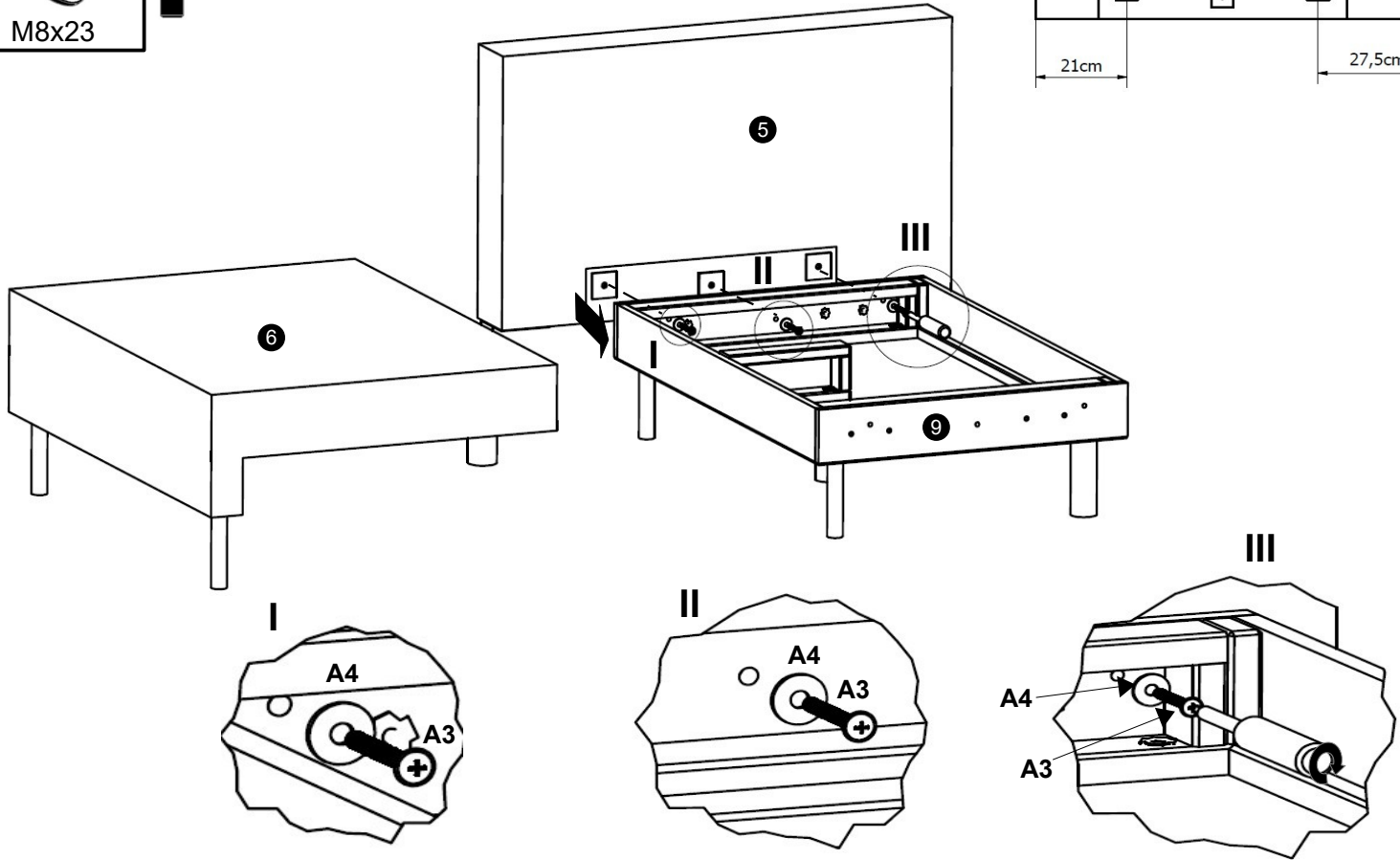
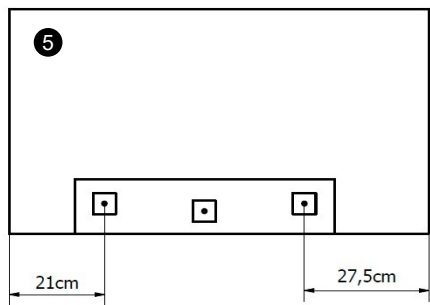
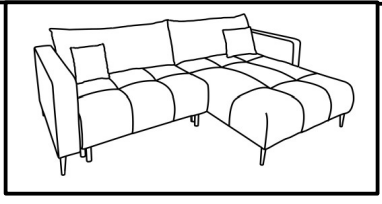
3

- E1 x4
h:150 f:30
- E2 x3
h:150 f:50
- A7 x7
f:30 h:4mm



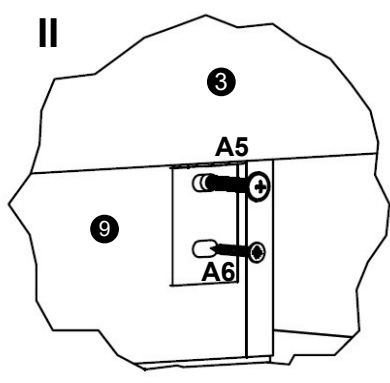
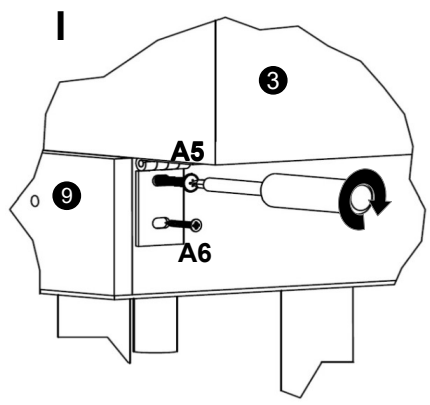
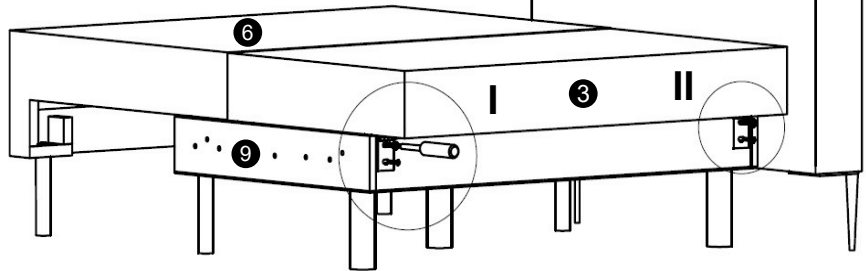
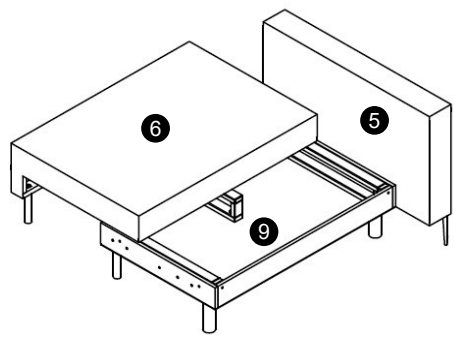
4

- A3 x3
WP M6x50
- A4 x3
M8x23



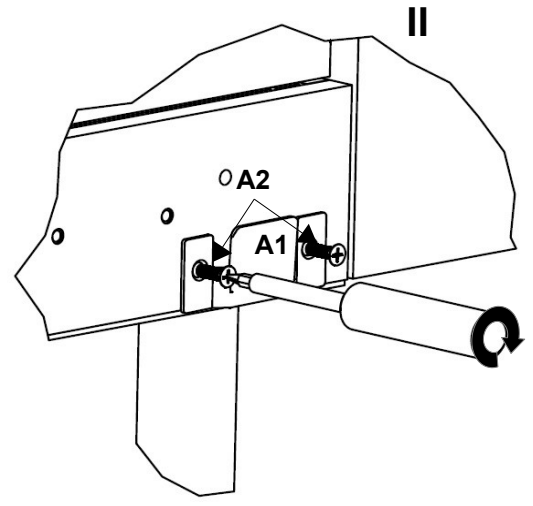
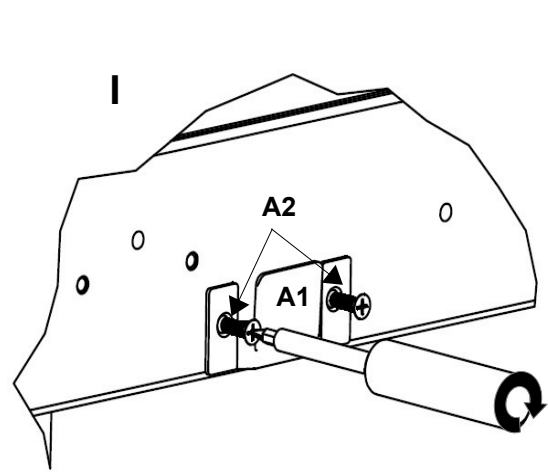
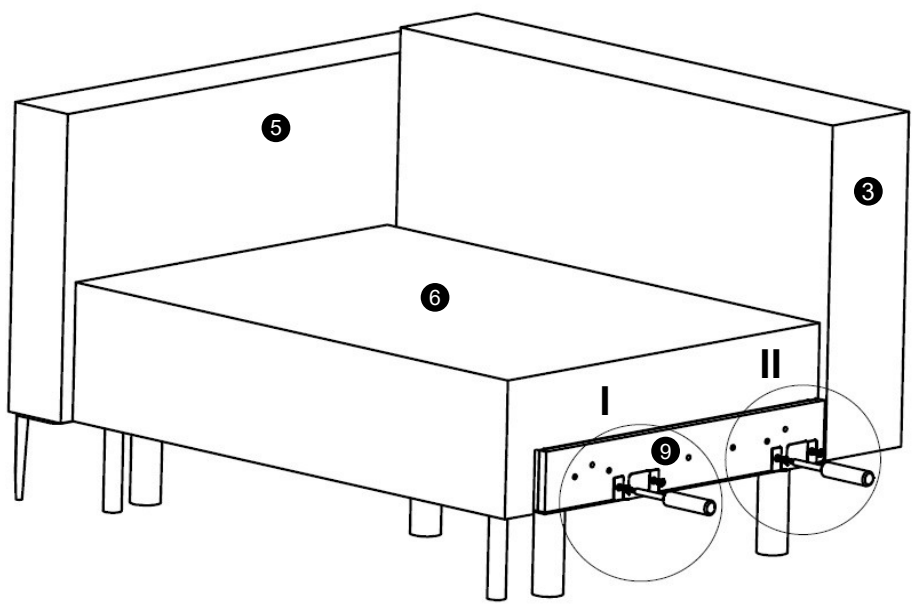
5

- A5 x2
WP M6x40
- A6 x2
US 5x40



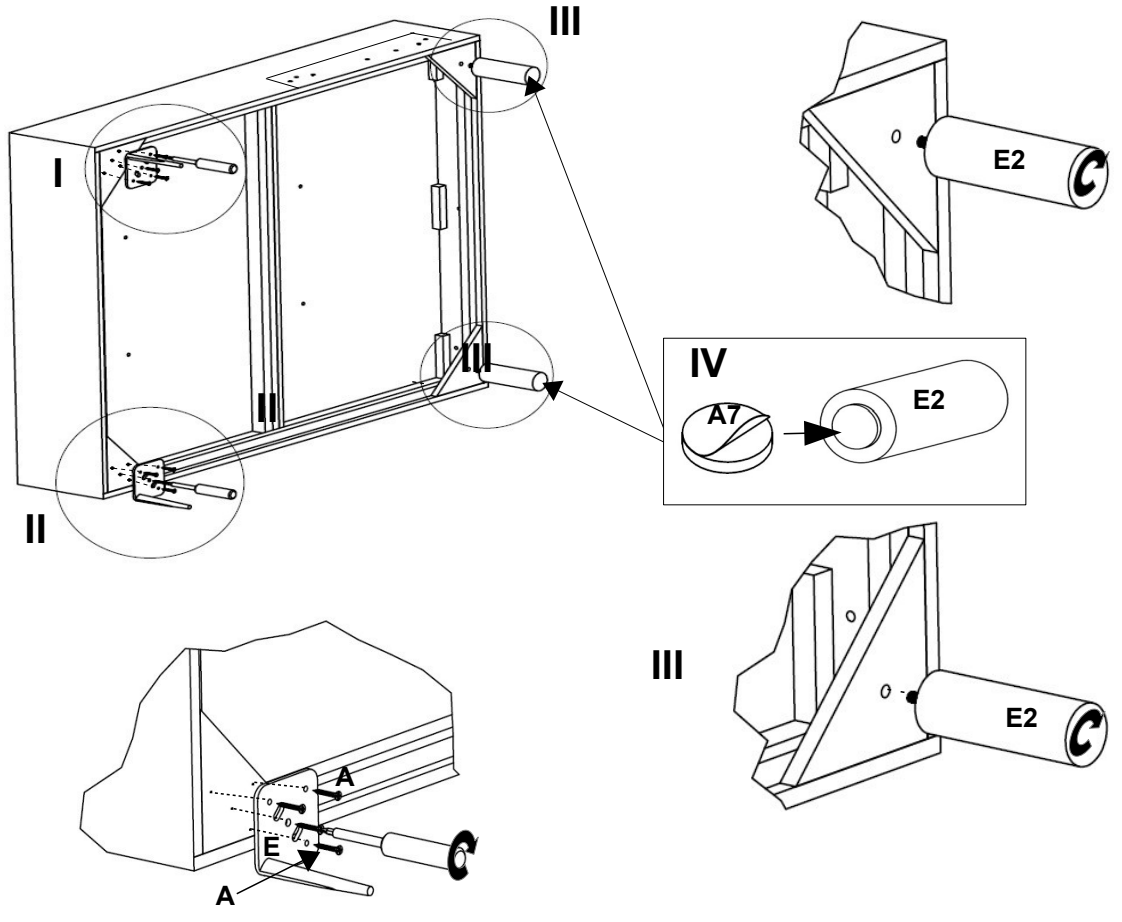
6

- A1 x2
- A2 x4
WS M6x20



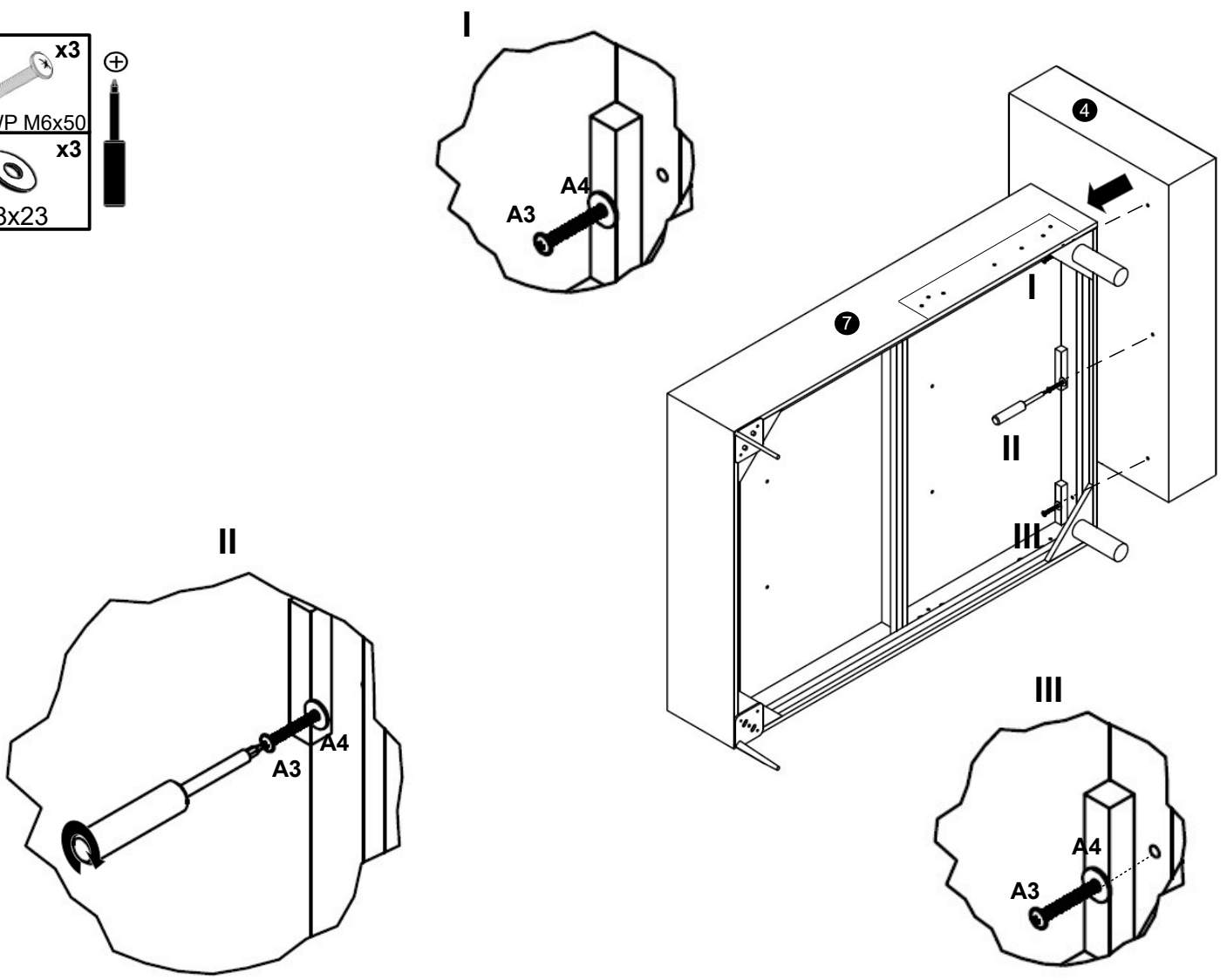
7

- E2** x2
h:150 f:50
- A7** x2
f:30 h:4mm
- E** x2
h:150
- A** x8
US 5x35



8

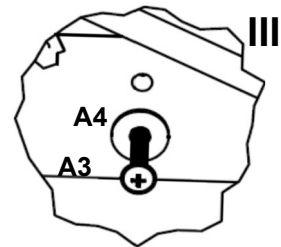
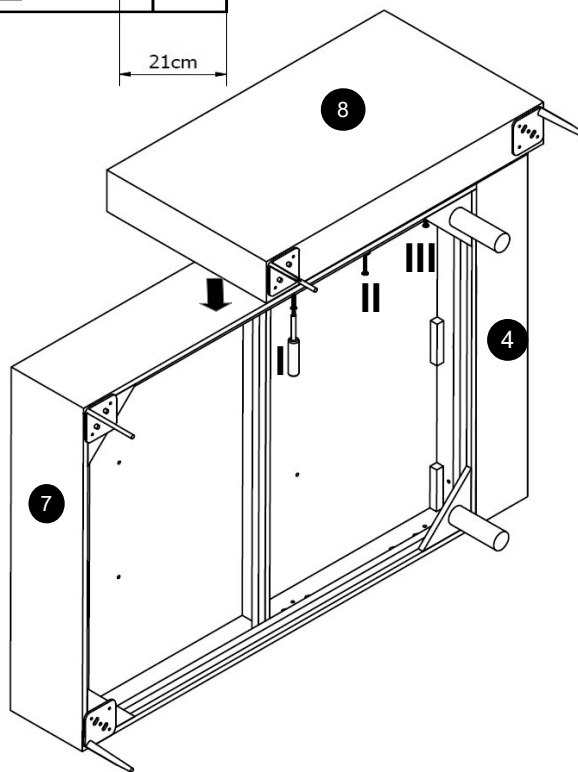
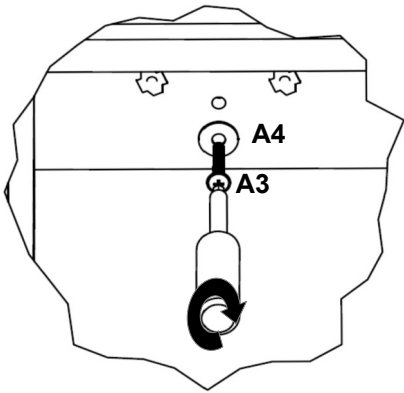
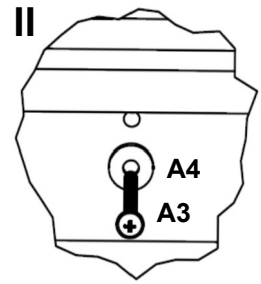
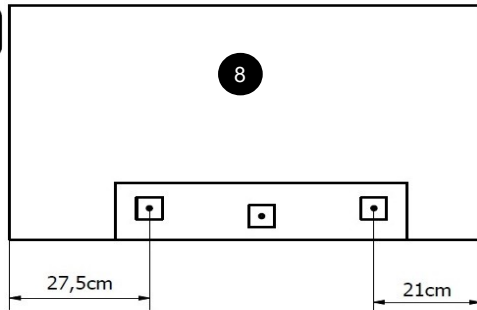
- A3** x3
WP M6x50
- A4** x3
M8x23



9

A3 x3
WP M6x50

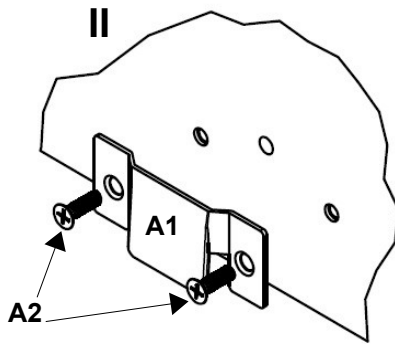
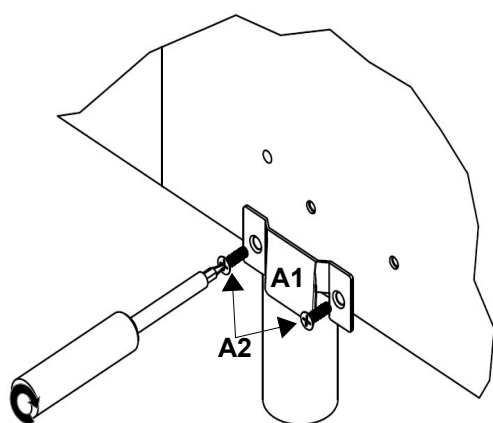
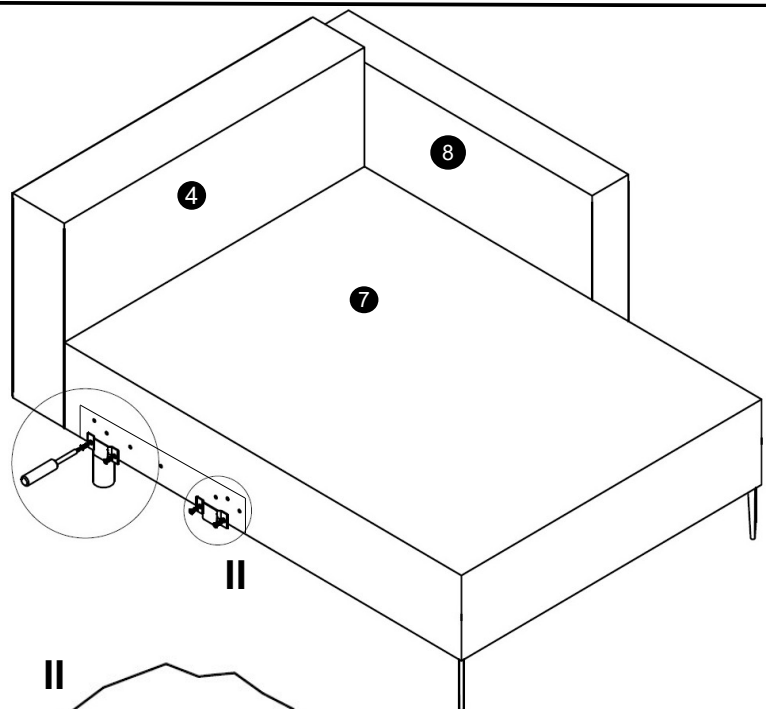
A4 x3
M8x23

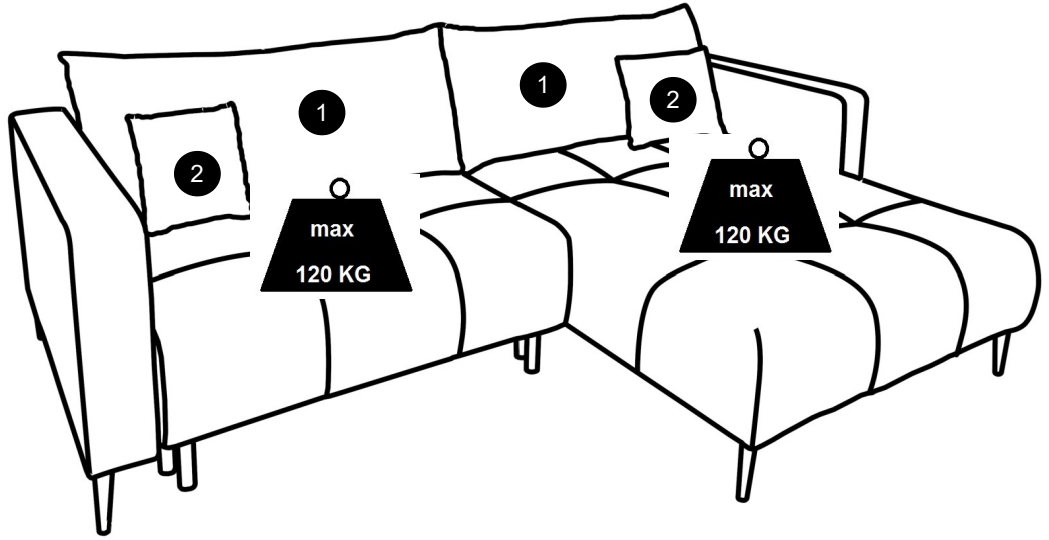
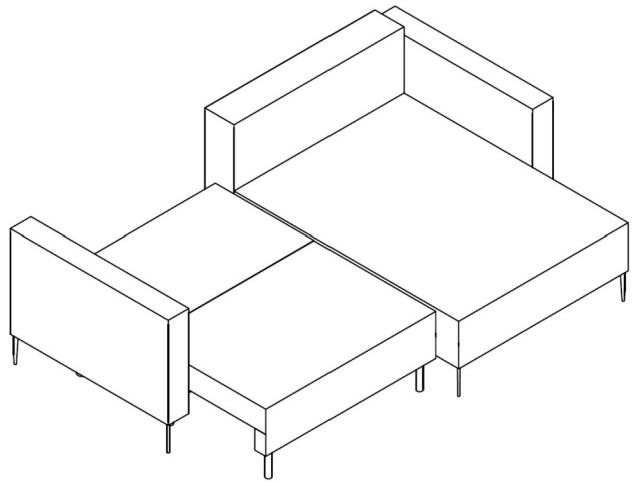
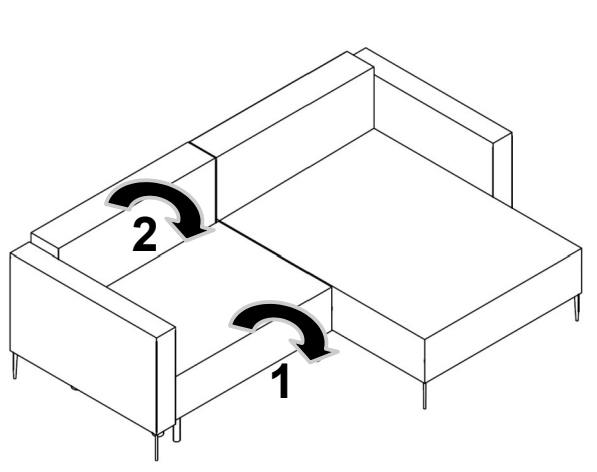
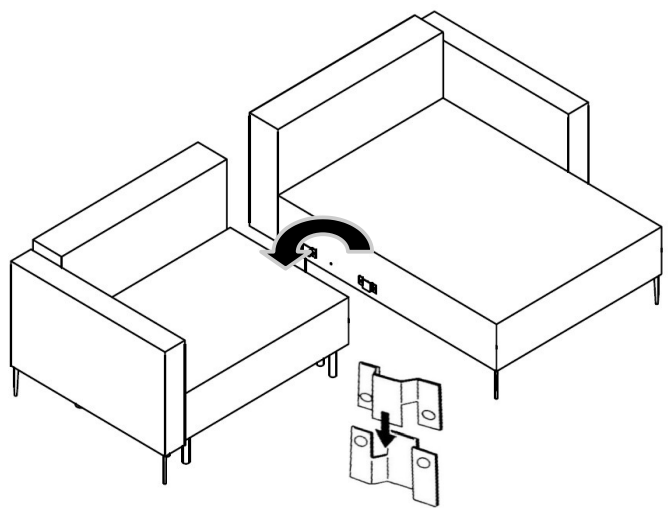


10

A1 x2

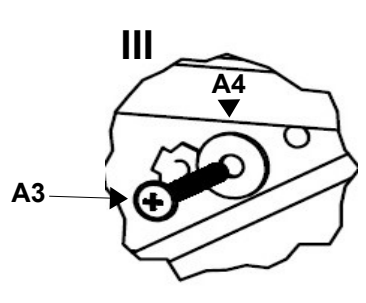
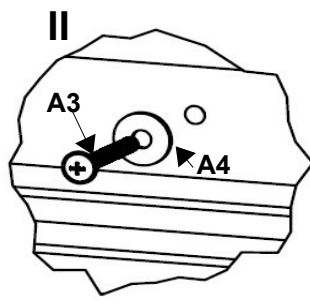
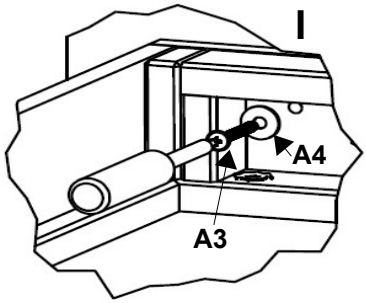
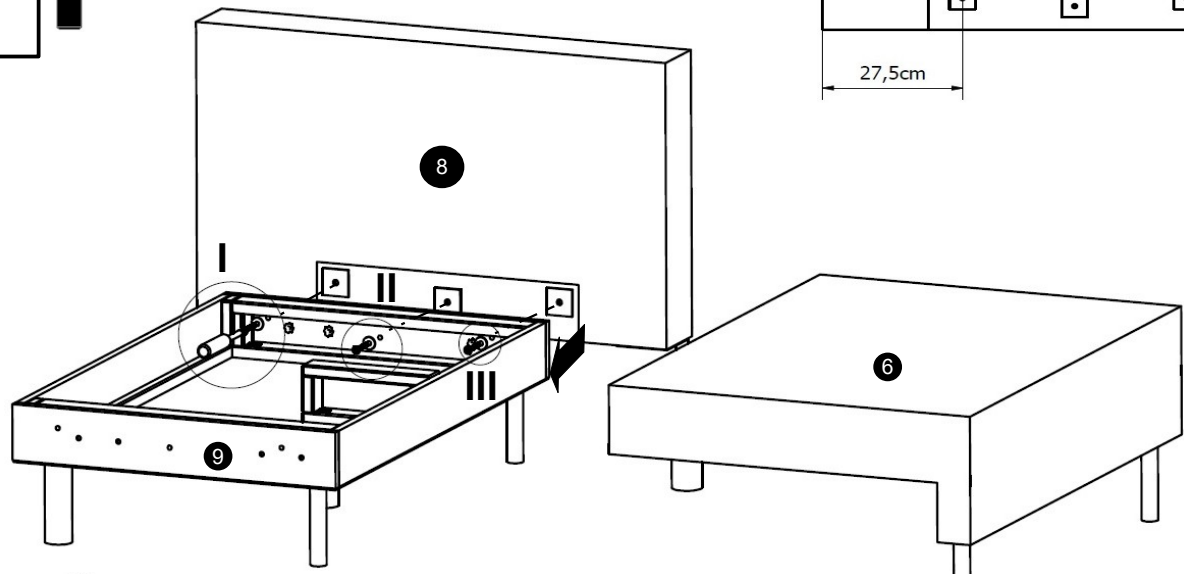
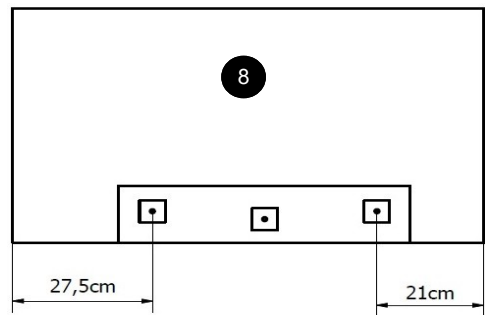
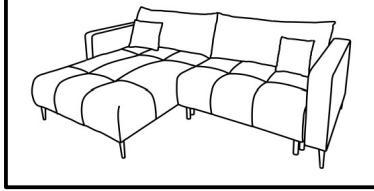
A2 x4
WS M6x20





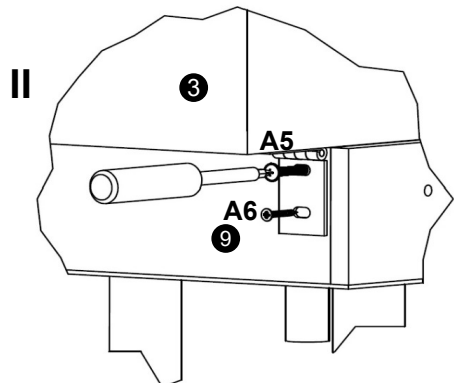
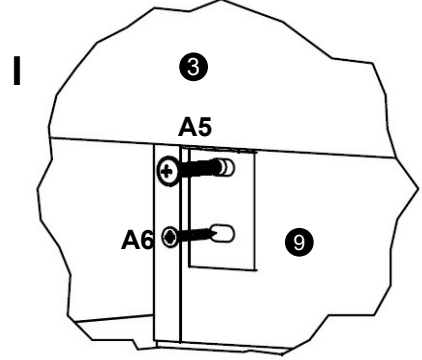
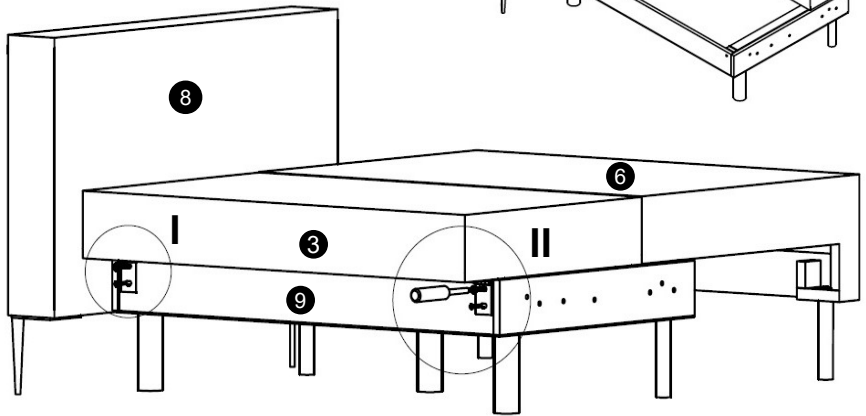
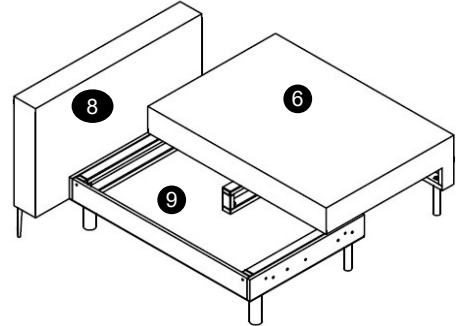
13

- A3 WP M6x50 x3
- A4 M8x23 x3

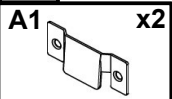


14

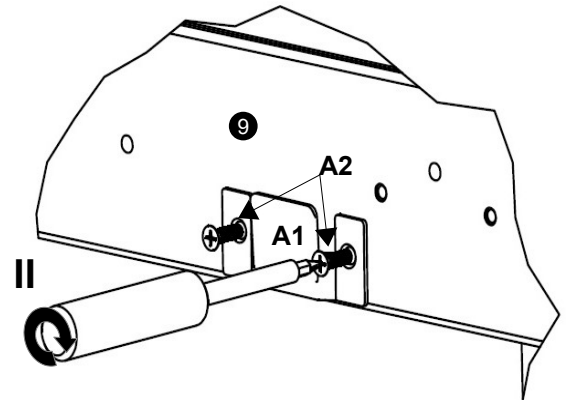
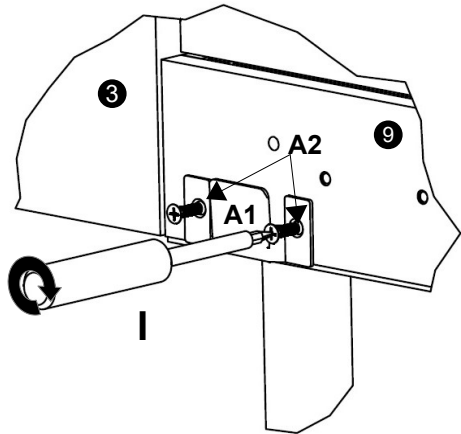
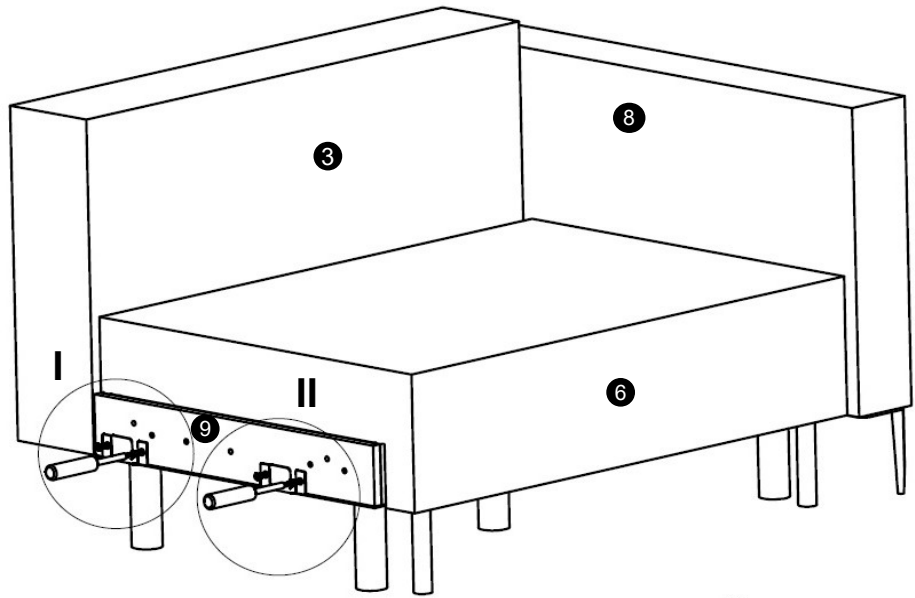
- A5 WP M6x40 x2
- A6 US 5x40 x2



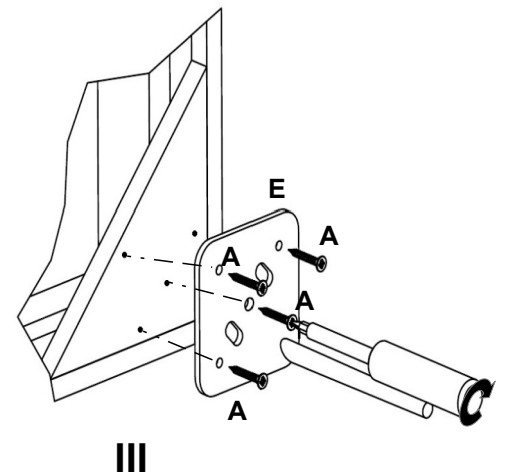
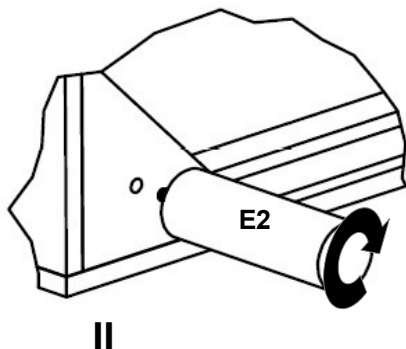
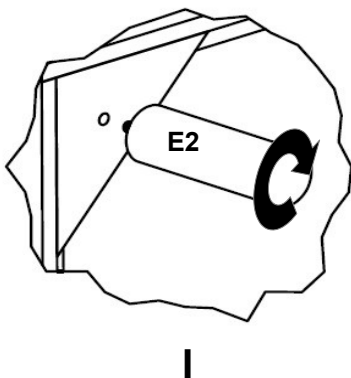
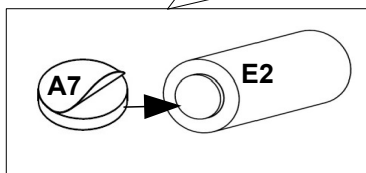
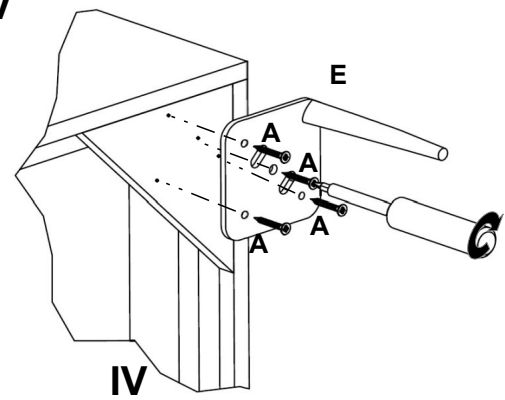
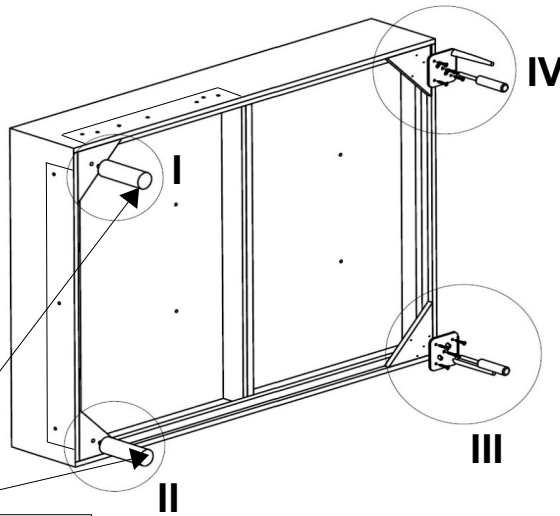
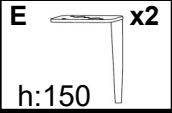
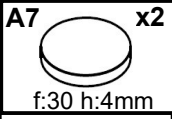
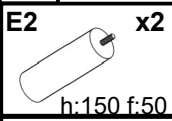
15



WS M6x20

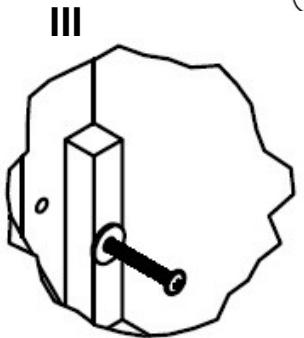
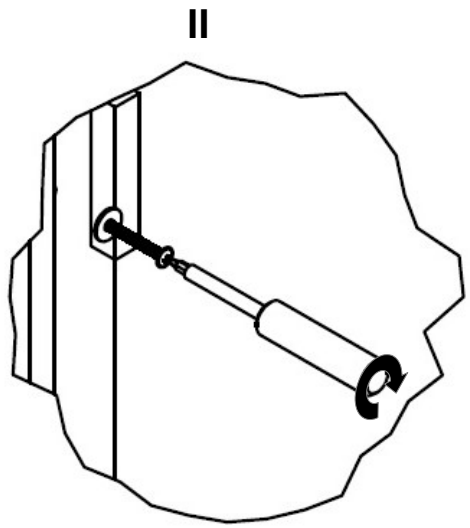
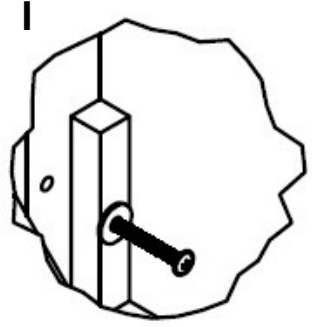
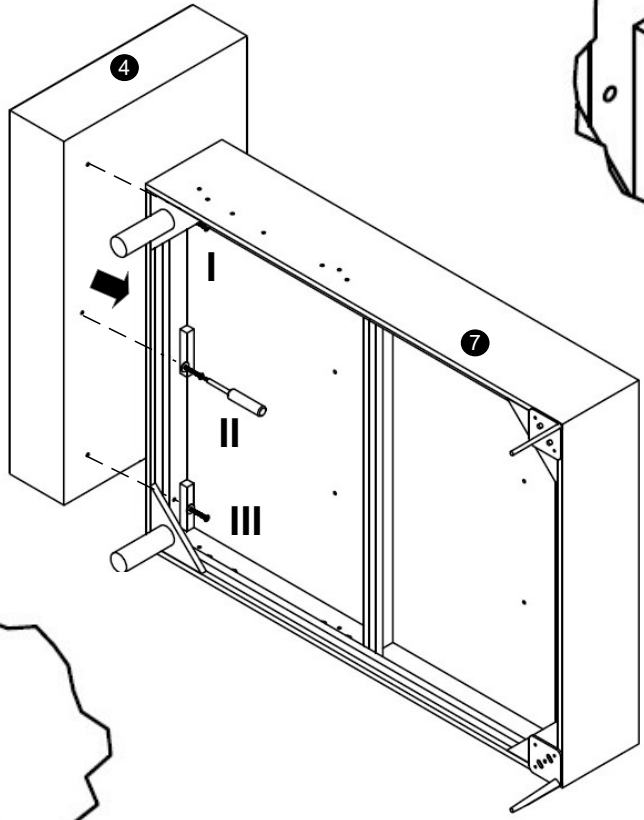


15



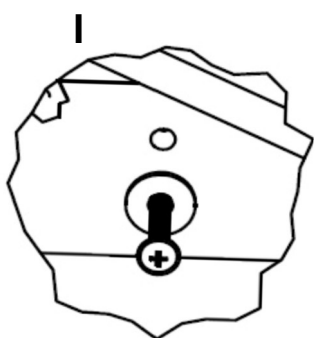
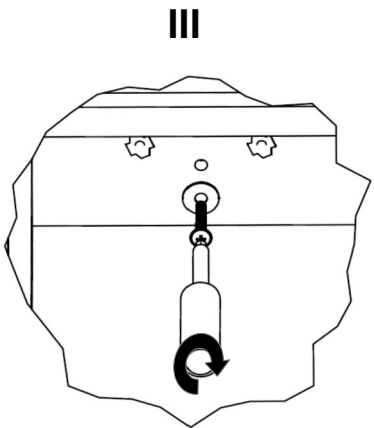
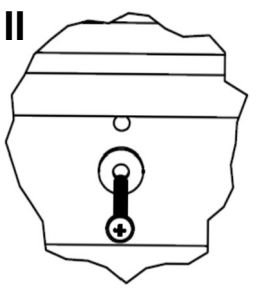
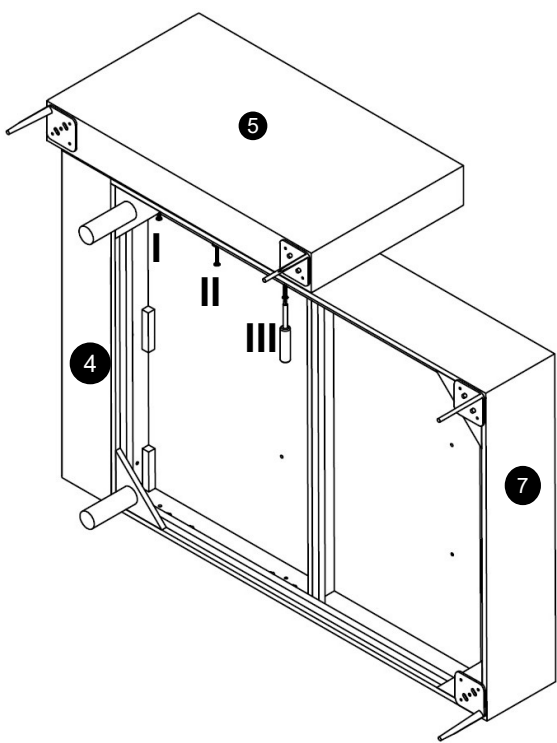
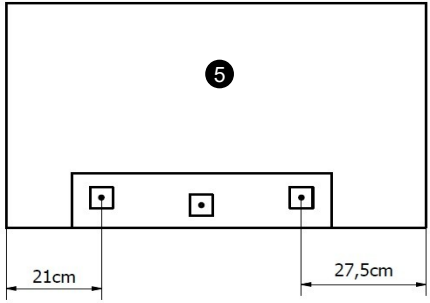
17

- A3 WP M6x50 x3
- A4 M8x23 x3

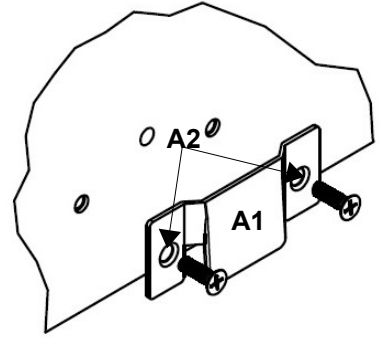
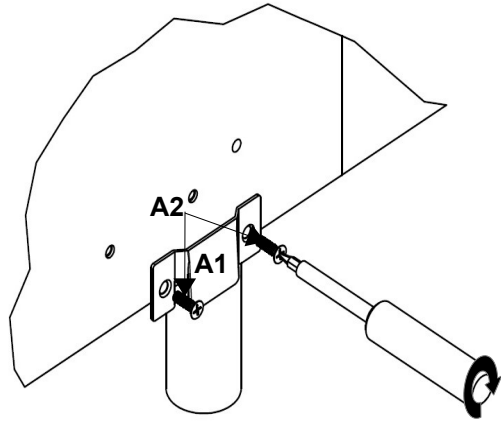
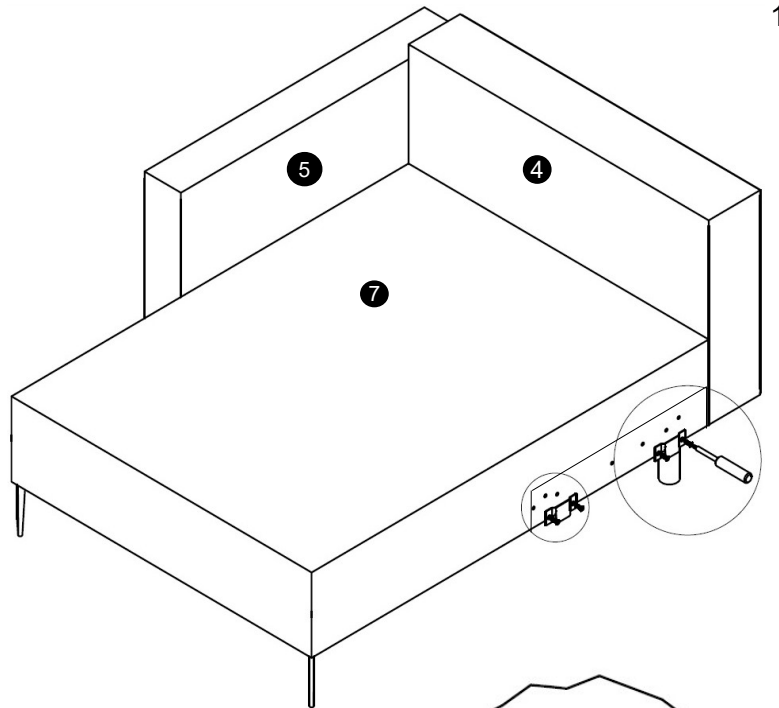
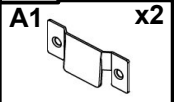


18

- A3 WP M6x50 x3
- A4 M8x23 x3



19



20

