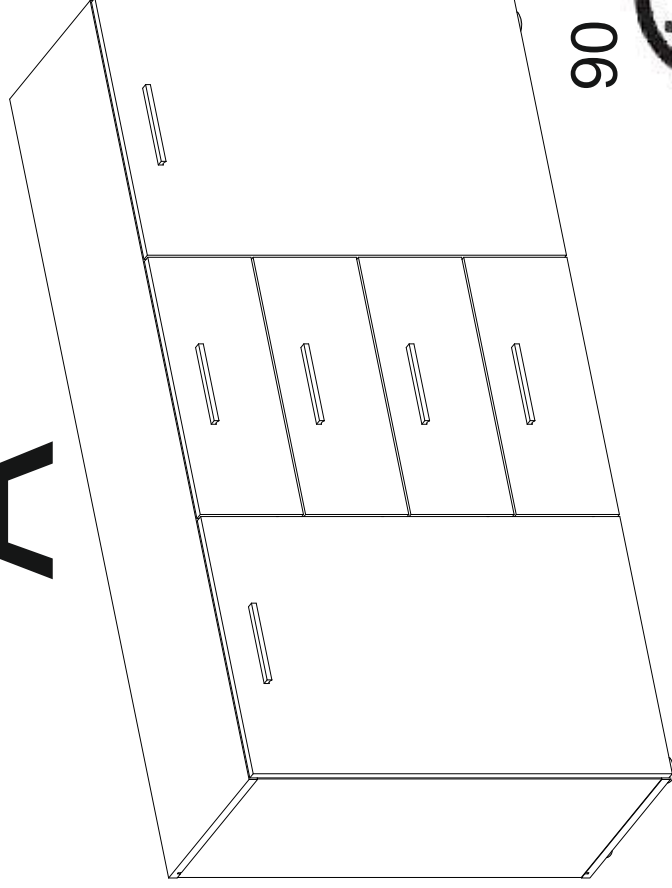


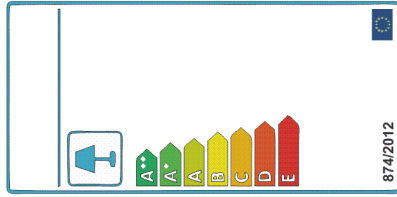
A



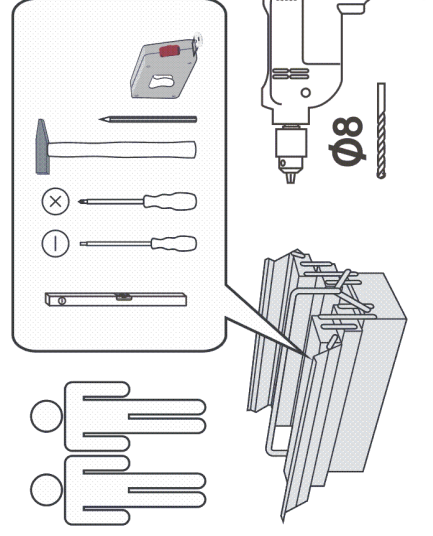
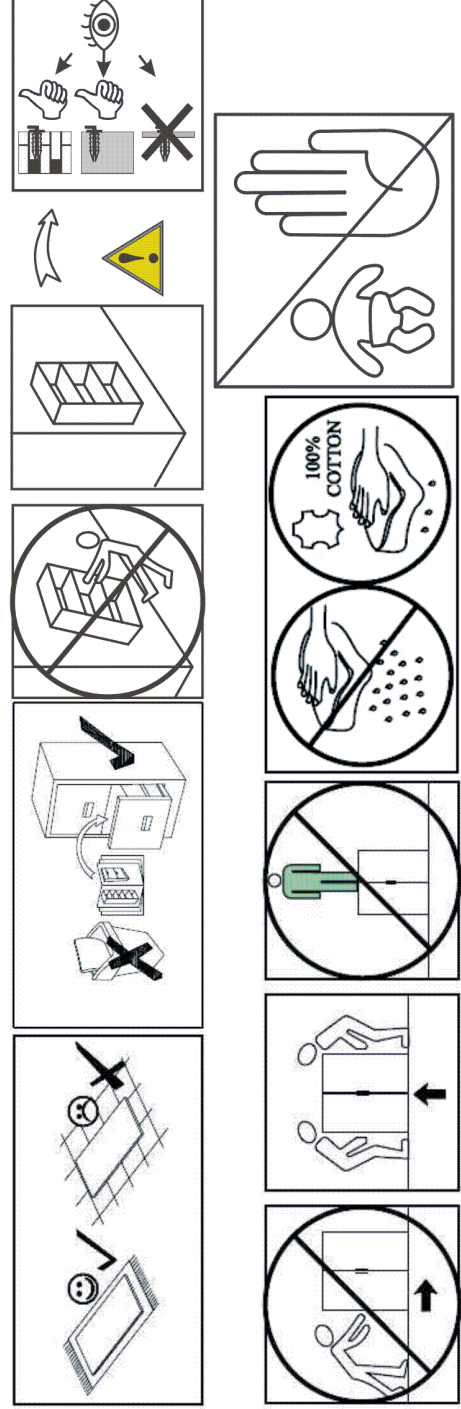
90 min

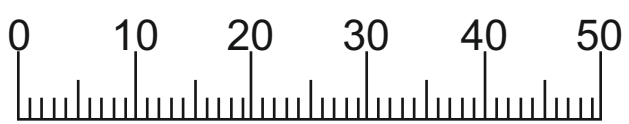
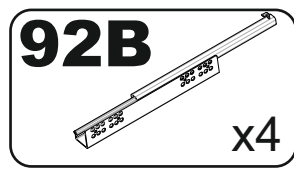
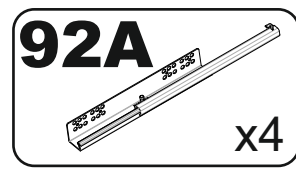
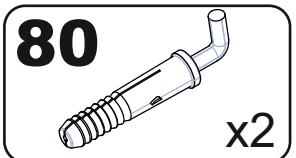
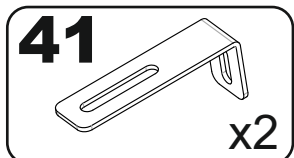
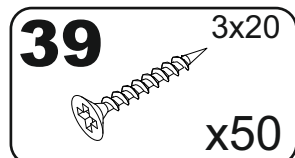
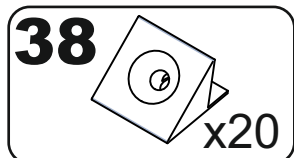
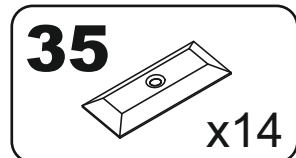
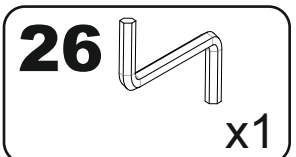
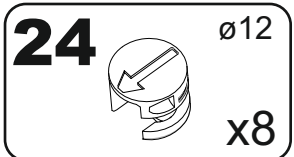
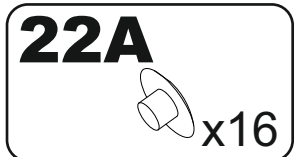
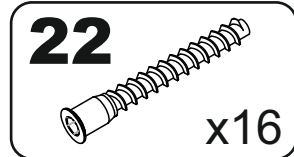
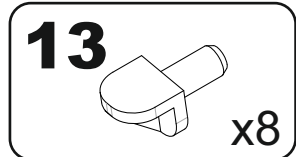
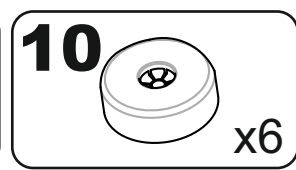
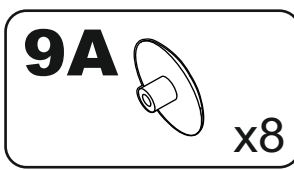
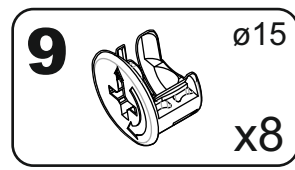
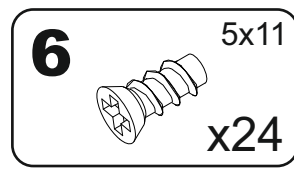
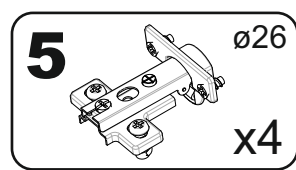
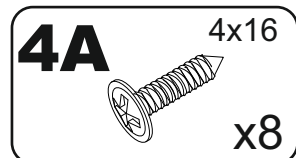
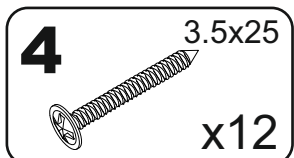
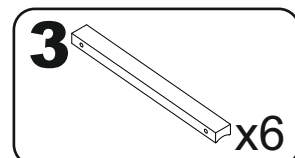
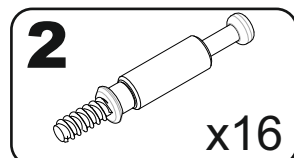
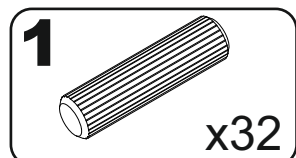
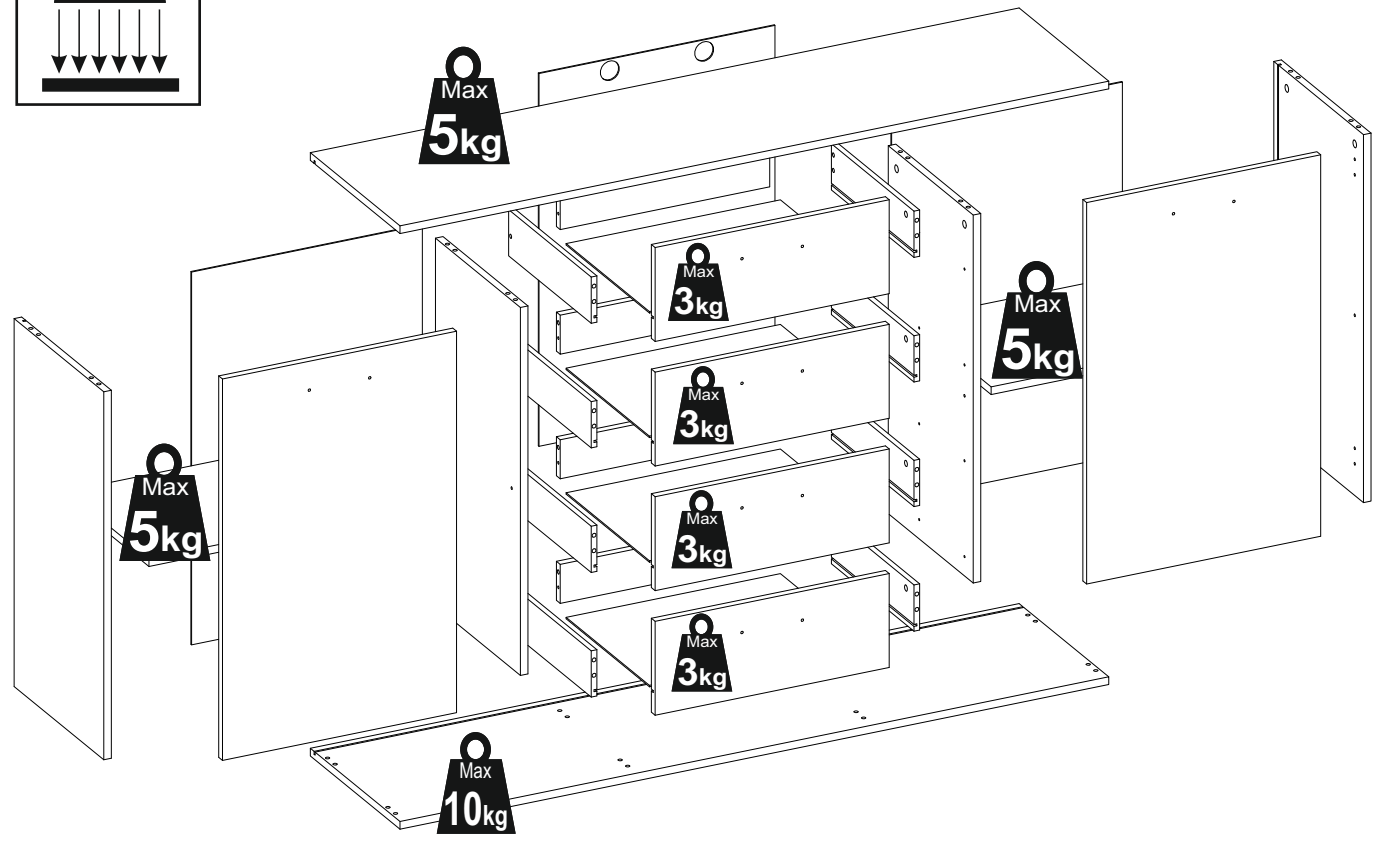
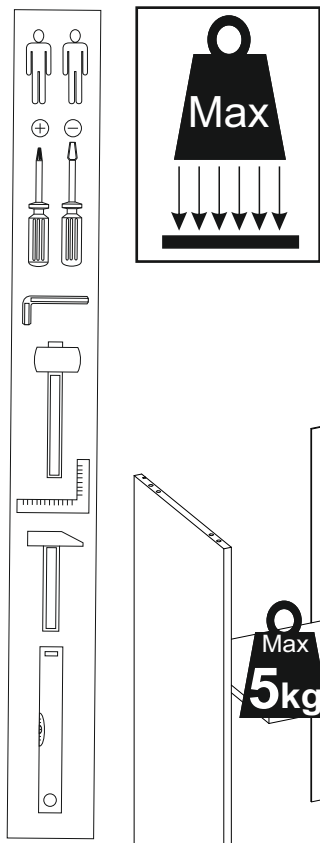


<http://www.bega-gruppe.de>

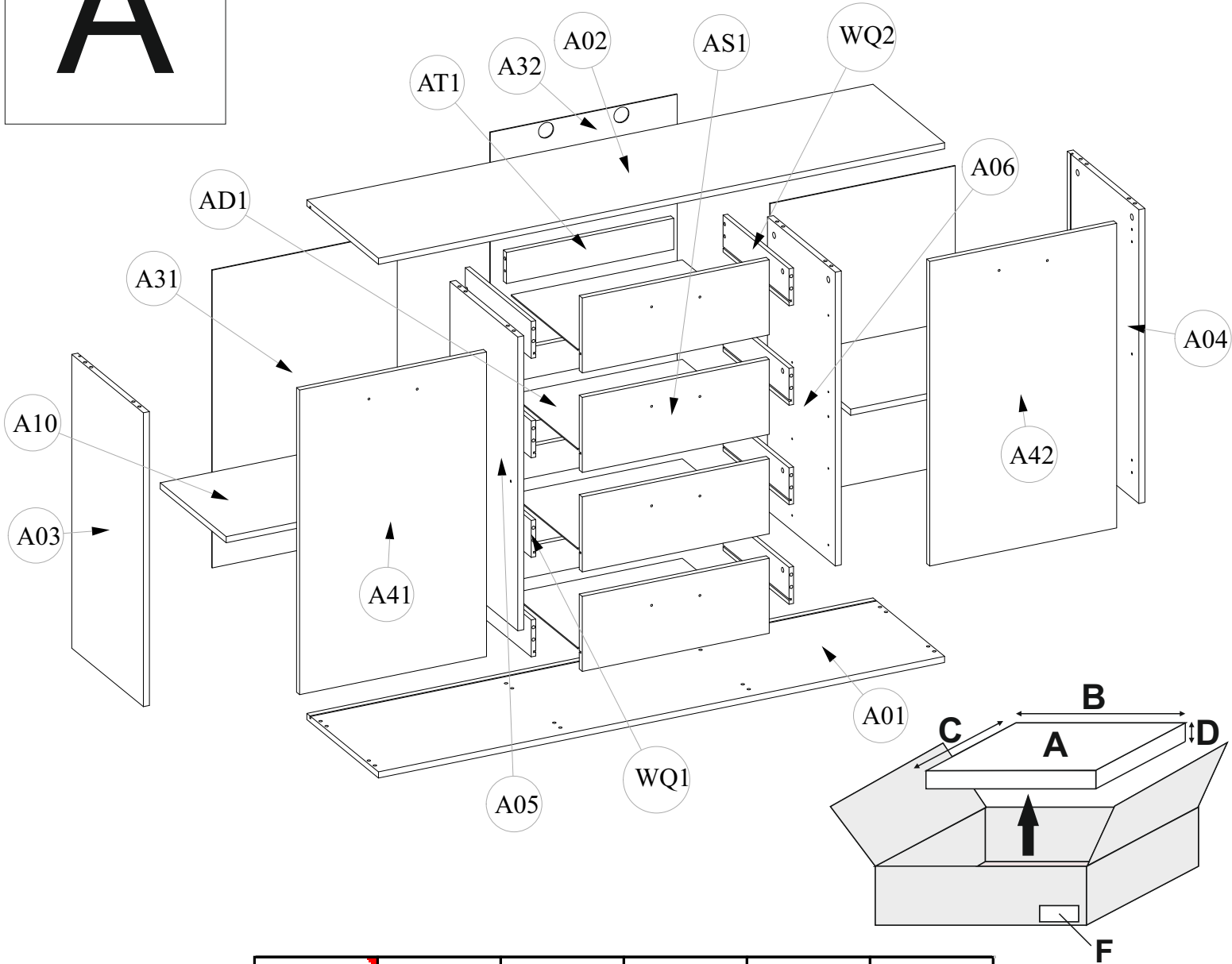


- |    |                |
|----|----------------|
| BG | Bulgarisch     |
| CS | Tschechisch    |
| DA | Dänisch        |
| DE | Deutsch        |
| ET | Eströisch      |
| EL | Griechisch     |
| EN | Englisch       |
| ES | Spanisch       |
| FR | Französisch    |
| FI | Finnisch       |
| HR | Kroatisch      |
| HU | Ungarisch      |
| IT | Italienisch    |
| LV | Lettisch       |
| LT | Litauisch      |
| NL | Niederländisch |
| PL | Polnisch       |
| PT | Portugiesisch  |
| RO | Rumänisch      |
| SK | Slowakisch     |
| SL | Slowenisch     |
| SV | Schwedisch     |





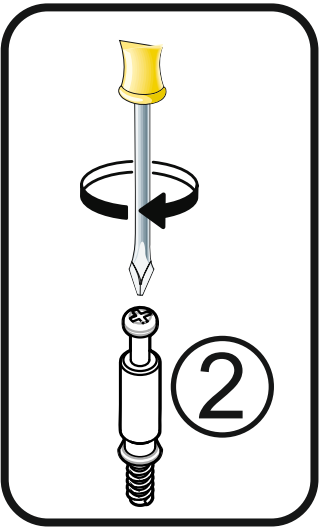
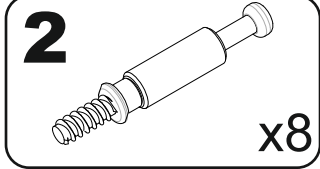
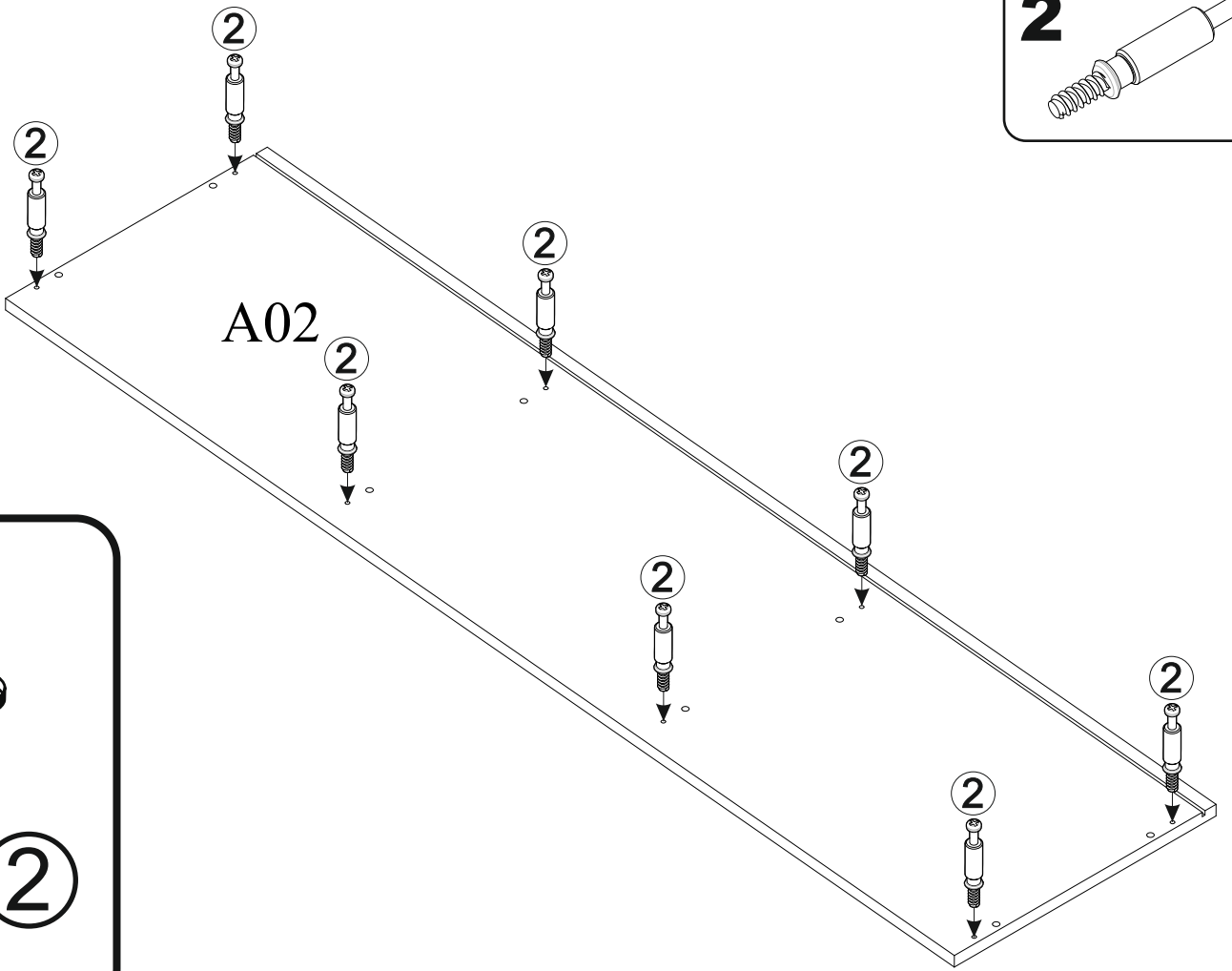
# A



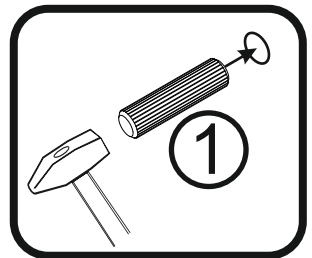
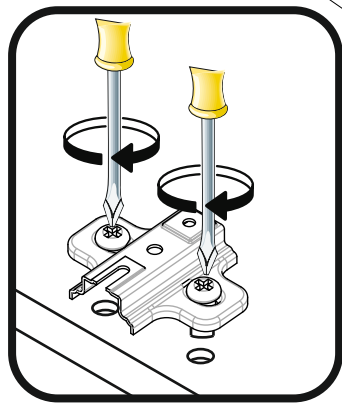
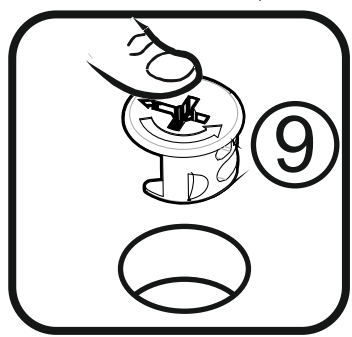
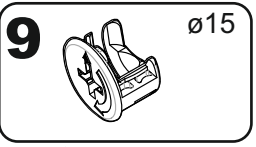
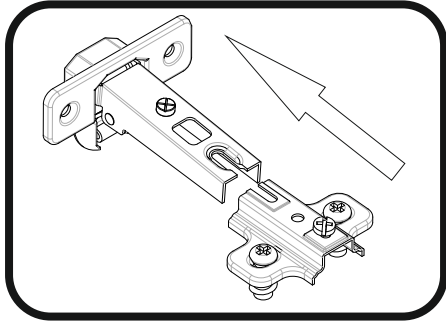
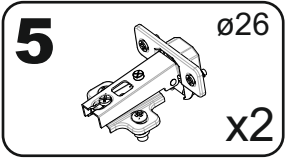
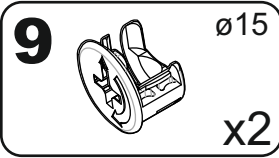
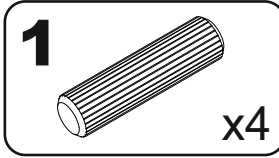
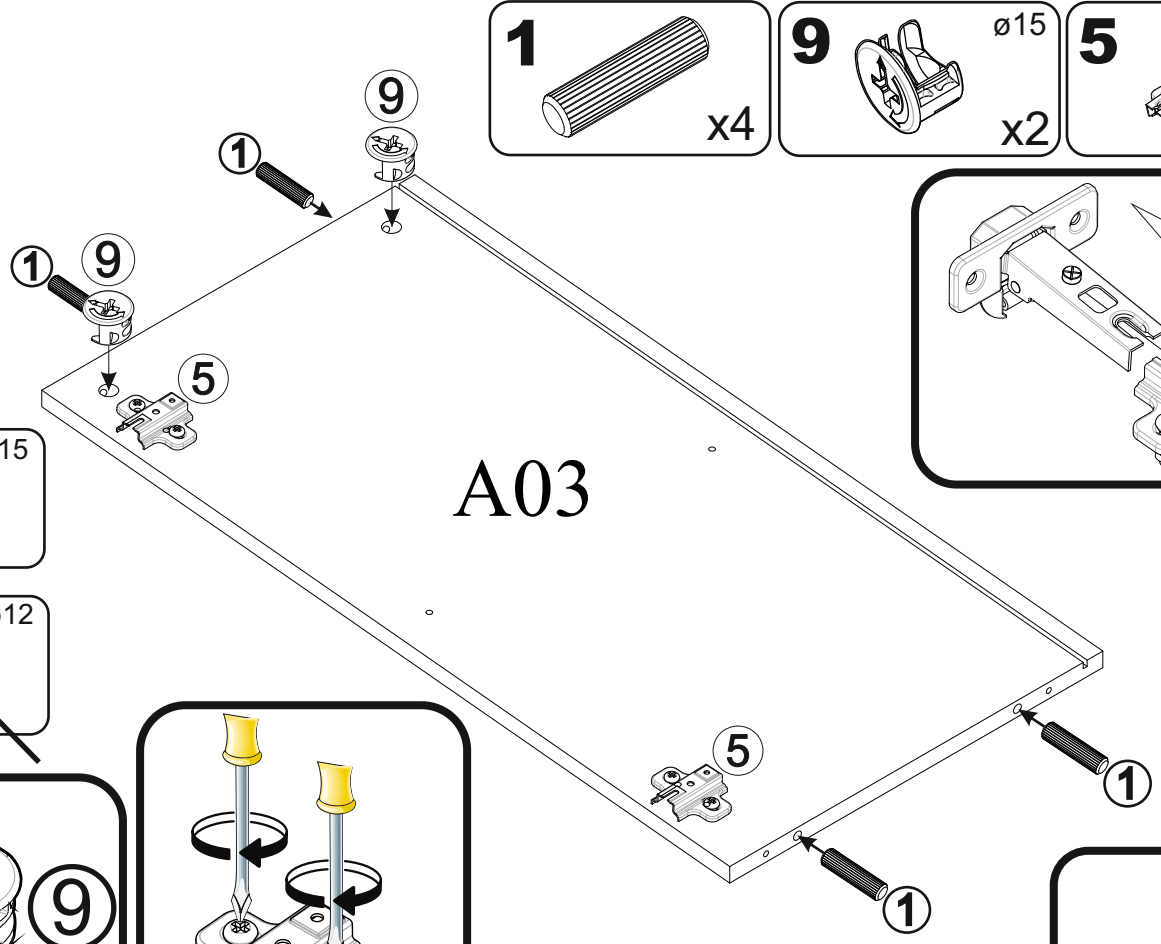
A	B_(mm)	C_(mm)	D_(mm)	E	F
A01	1502	380	16	1	2 2
A02	1502	380	16	1	2 2
A03	764	380	16	1	2 2
A04	764	380	16	1	2 2
A05	764	360	16	1	2 2
A06	764	360	16	1	2 2
A10	476	350	16	2	2 2
A31	774	491	3	2	1 2
A32	774	496	3	1	1 2
A41	792	496	16	1	1 2
A42	792	496	16	1	1 2
AD1	454	353	3	4	1 2
AS1	496	195	16	4	1 2
AT1	444	81	16	4	2 2
WQ1	350	96	12	4	1 2
WQ2	350	96	12	4	1 2



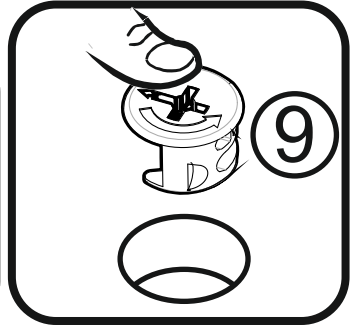
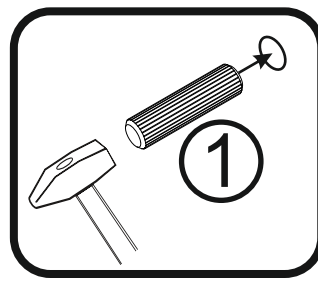
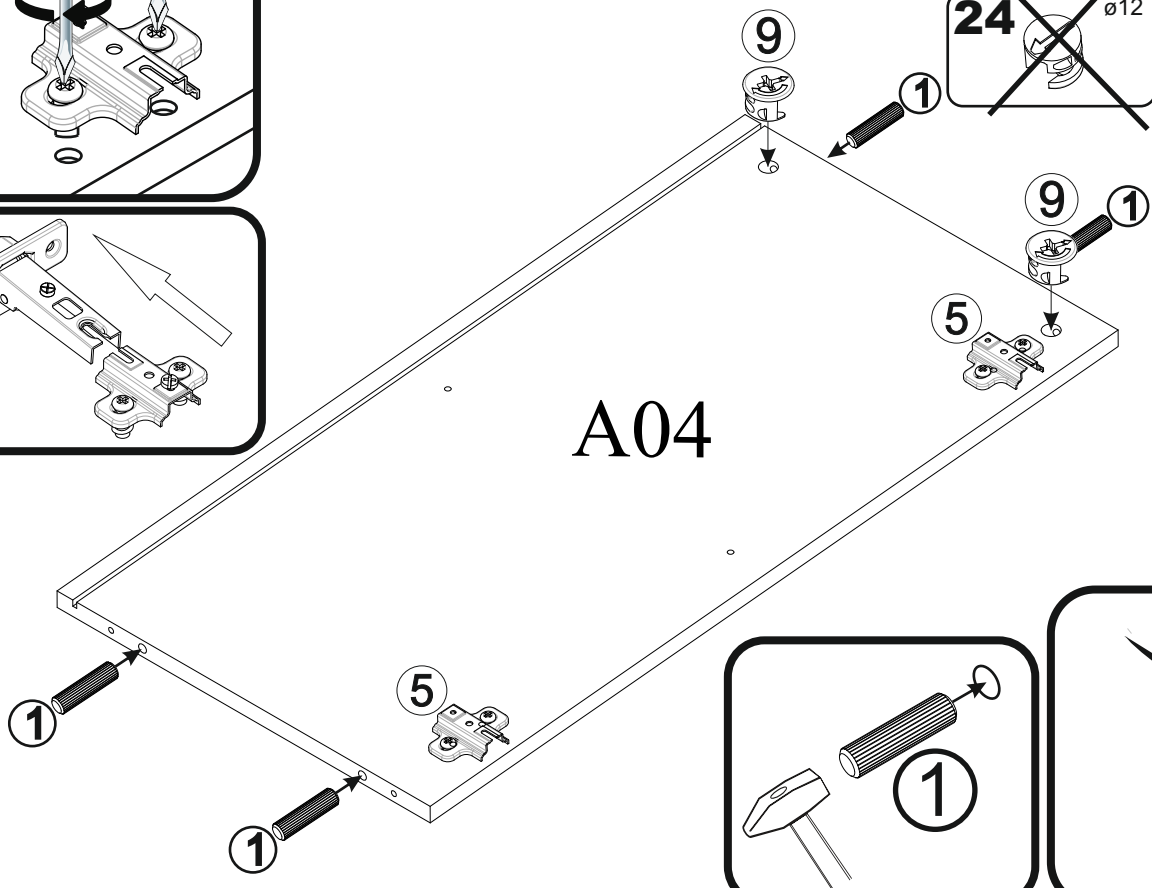
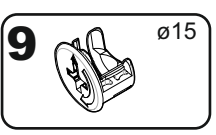
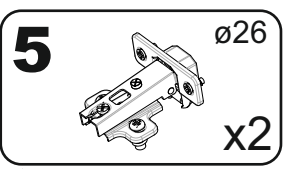
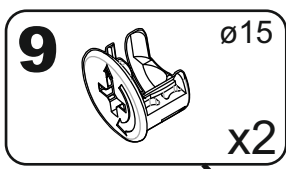
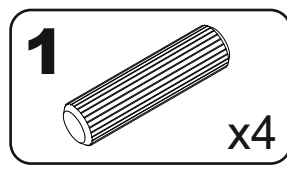
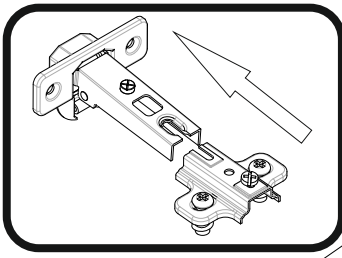
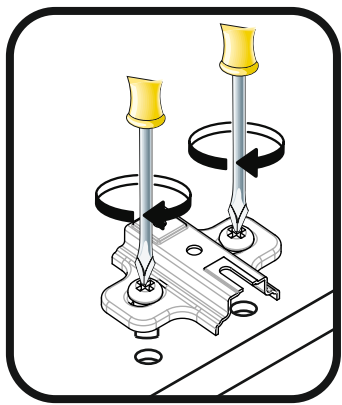
# 1



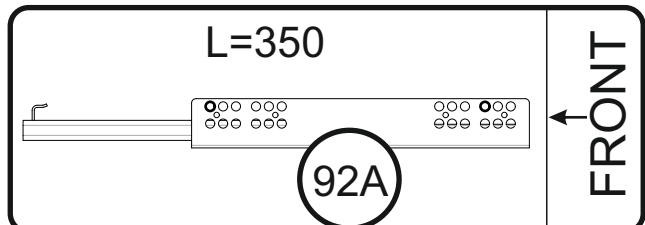
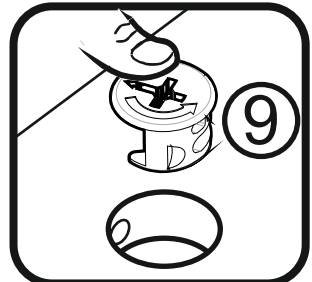
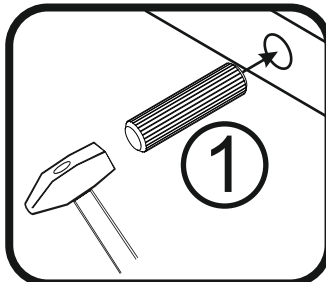
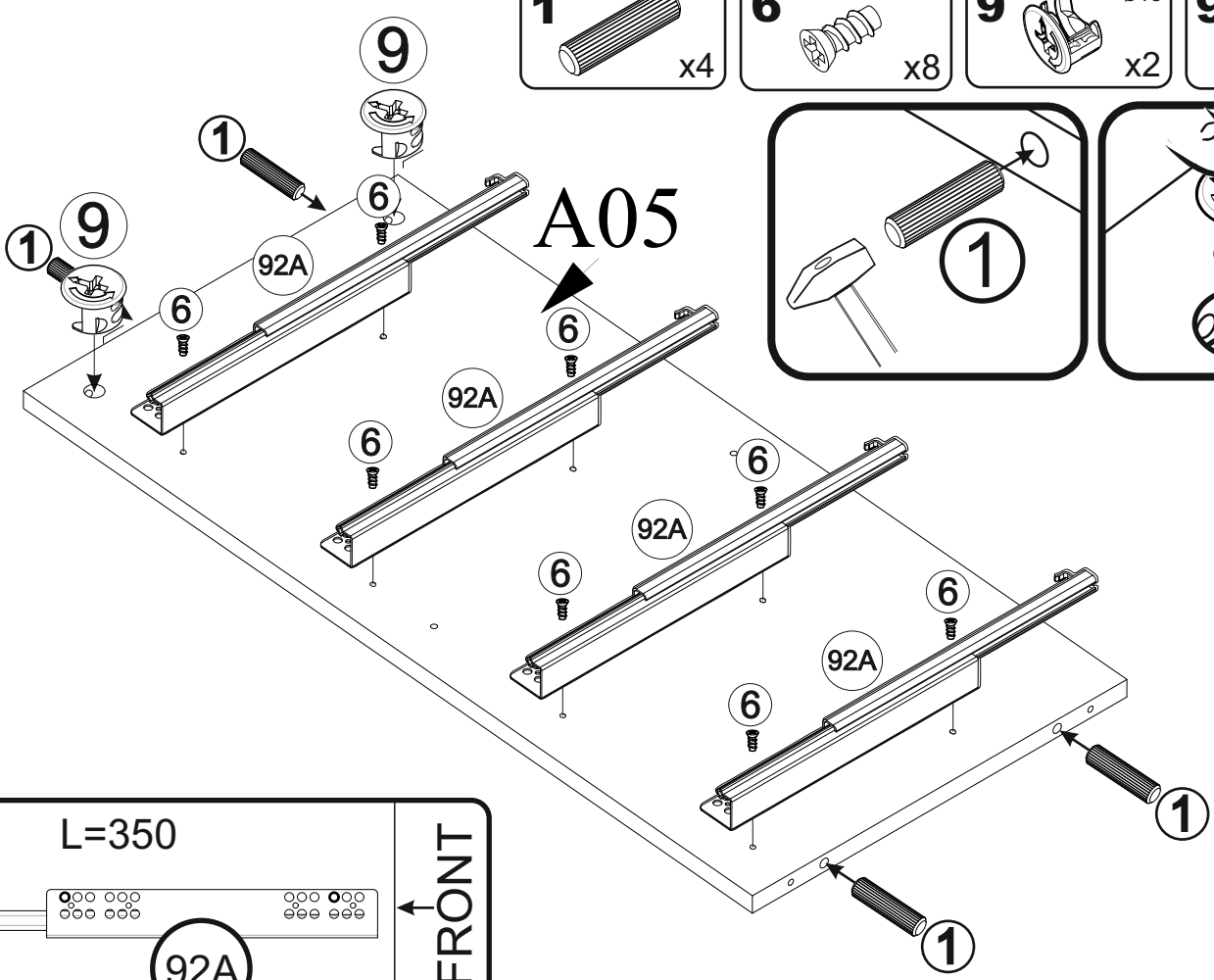
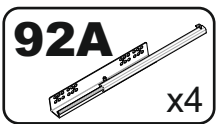
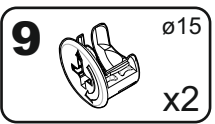
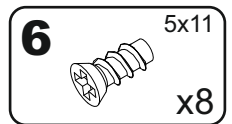
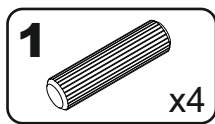
# 2



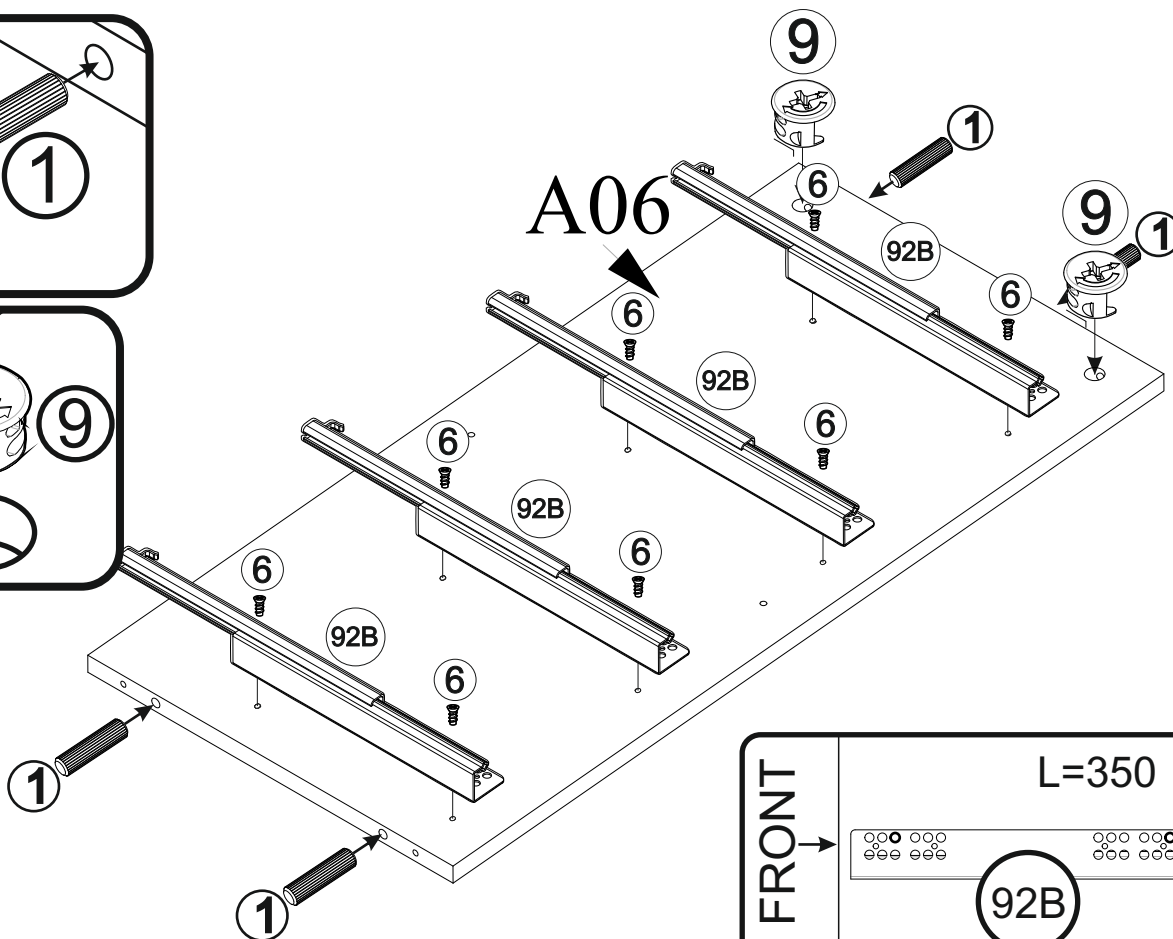
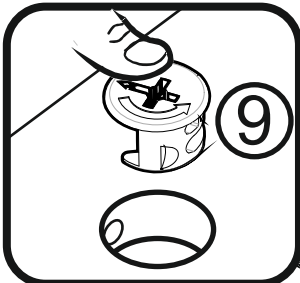
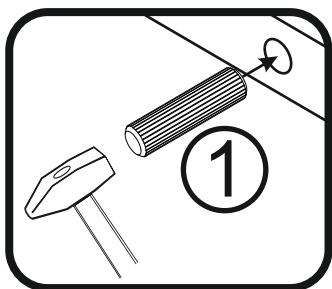
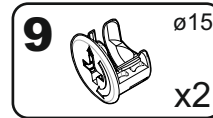
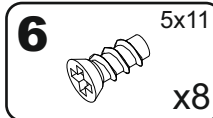
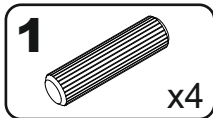
**3**



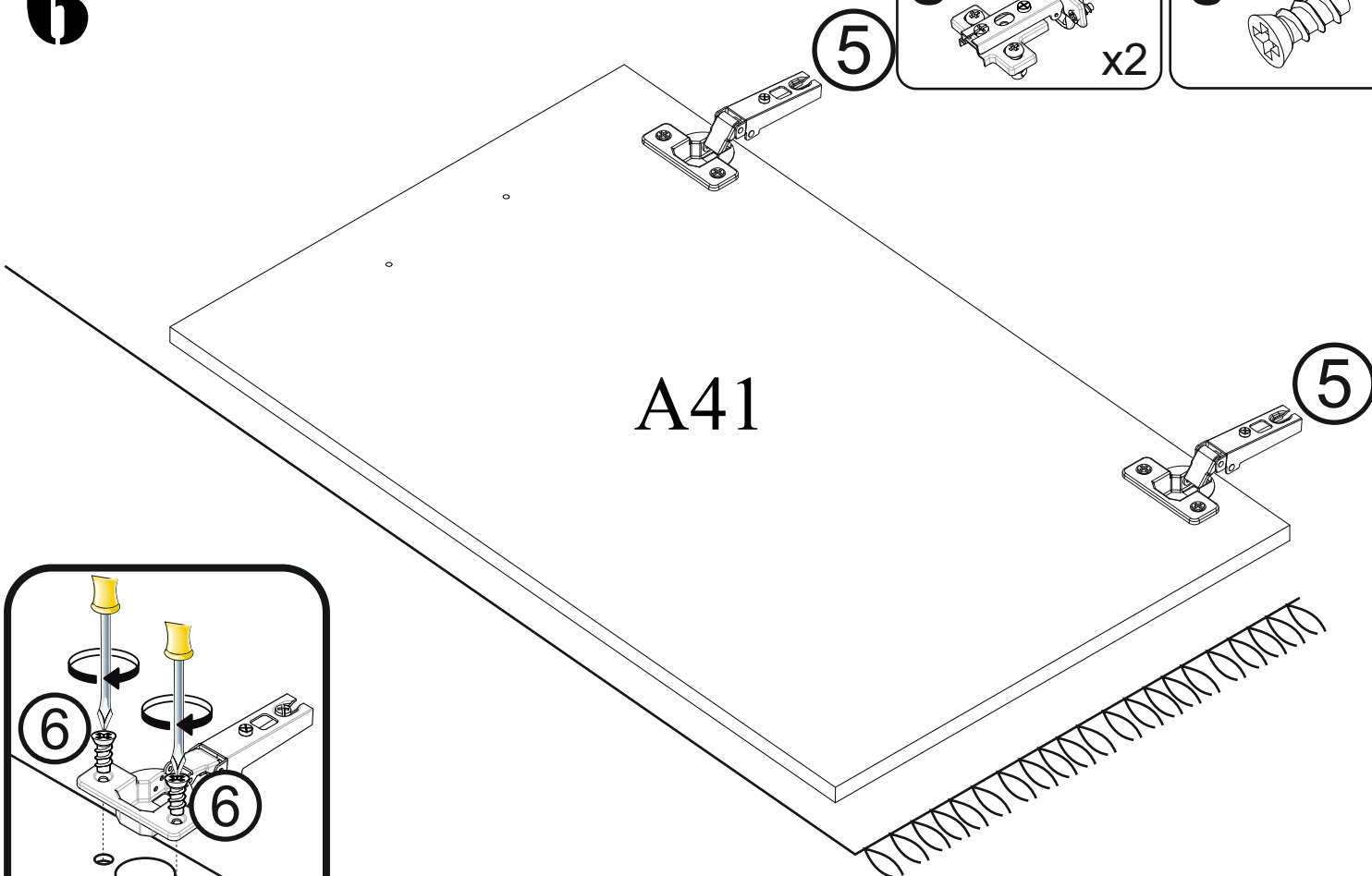
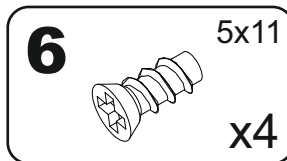
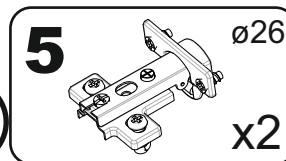
**4**



# 5

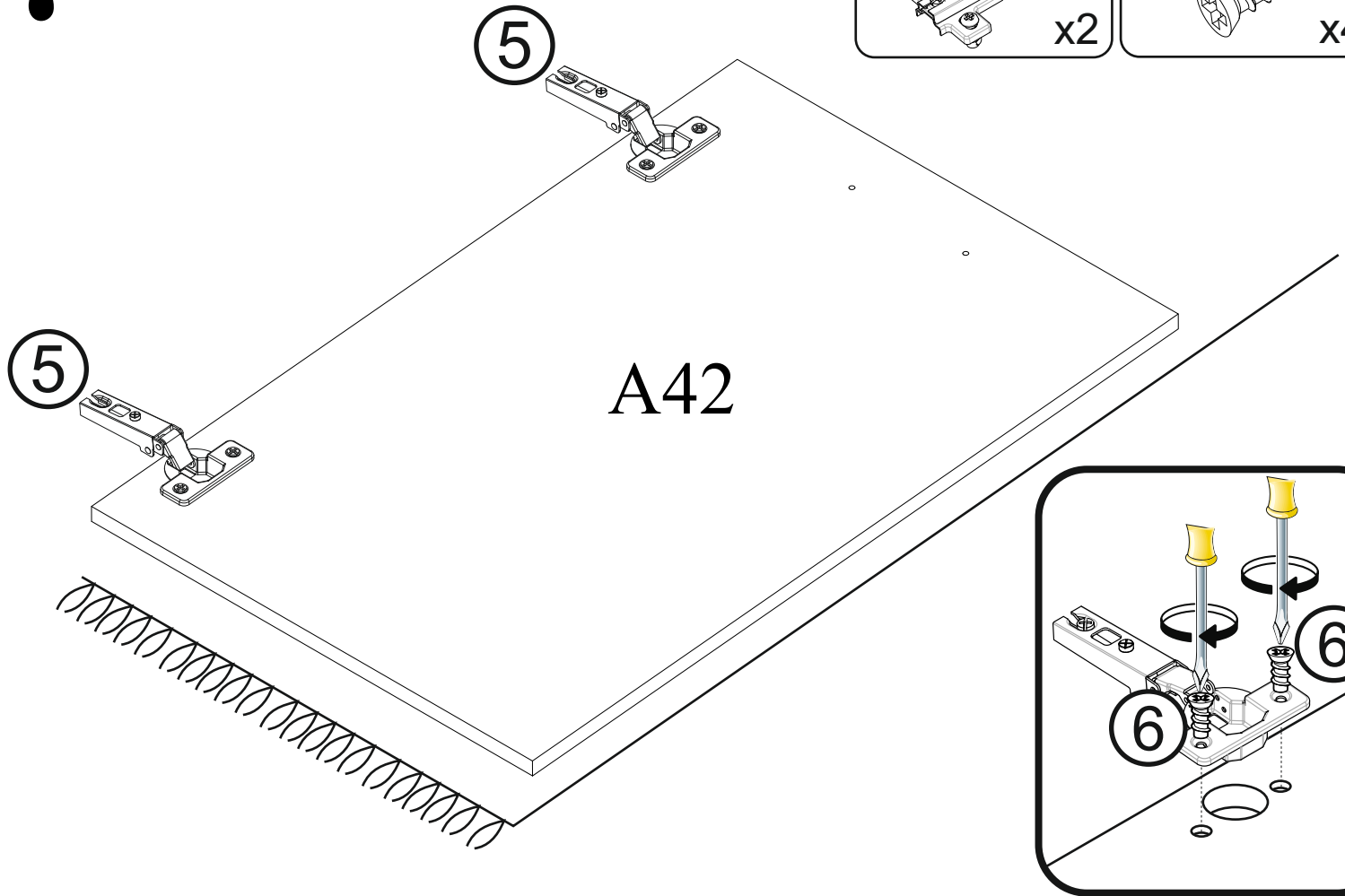
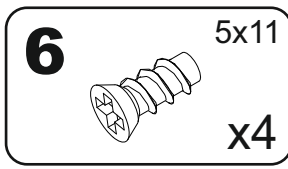
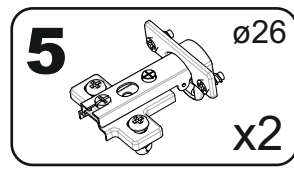


# 6

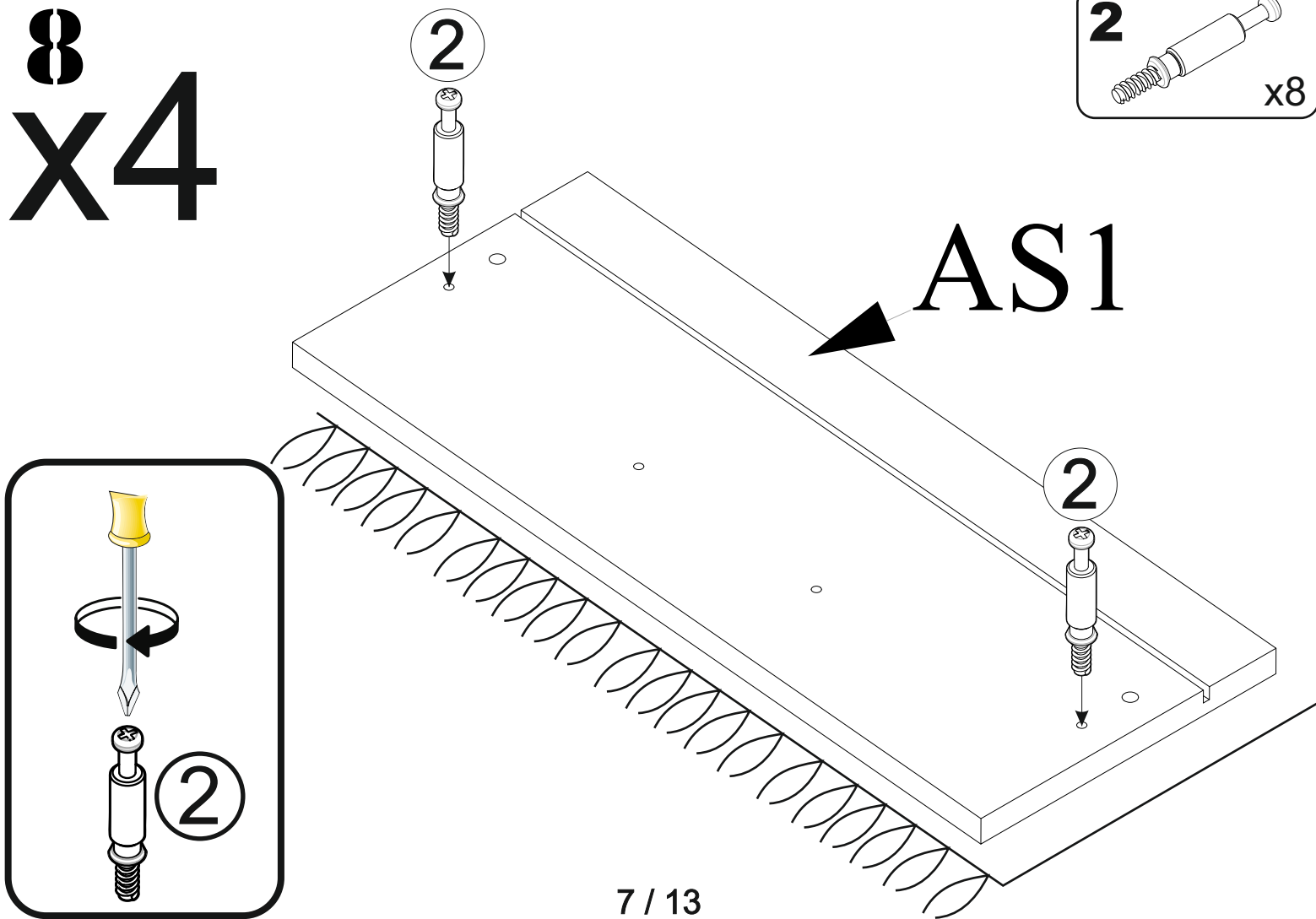
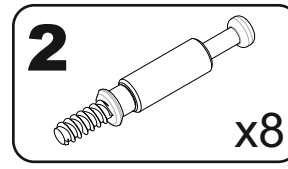




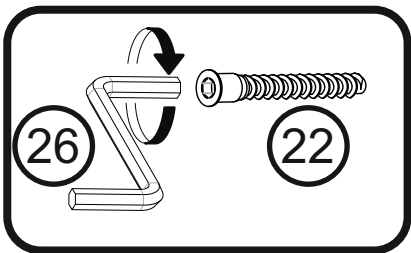
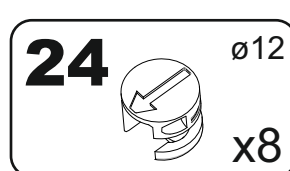
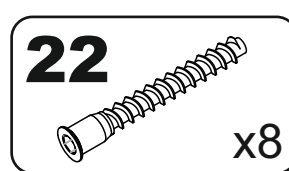
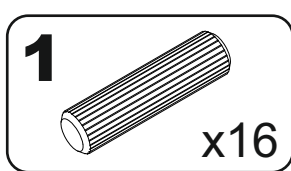
7



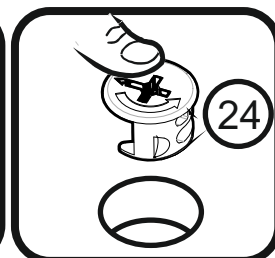
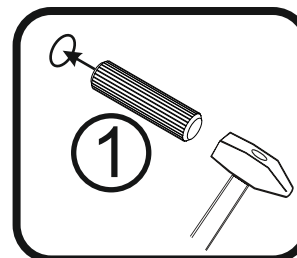
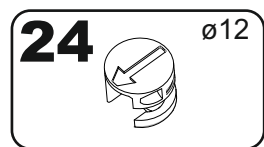
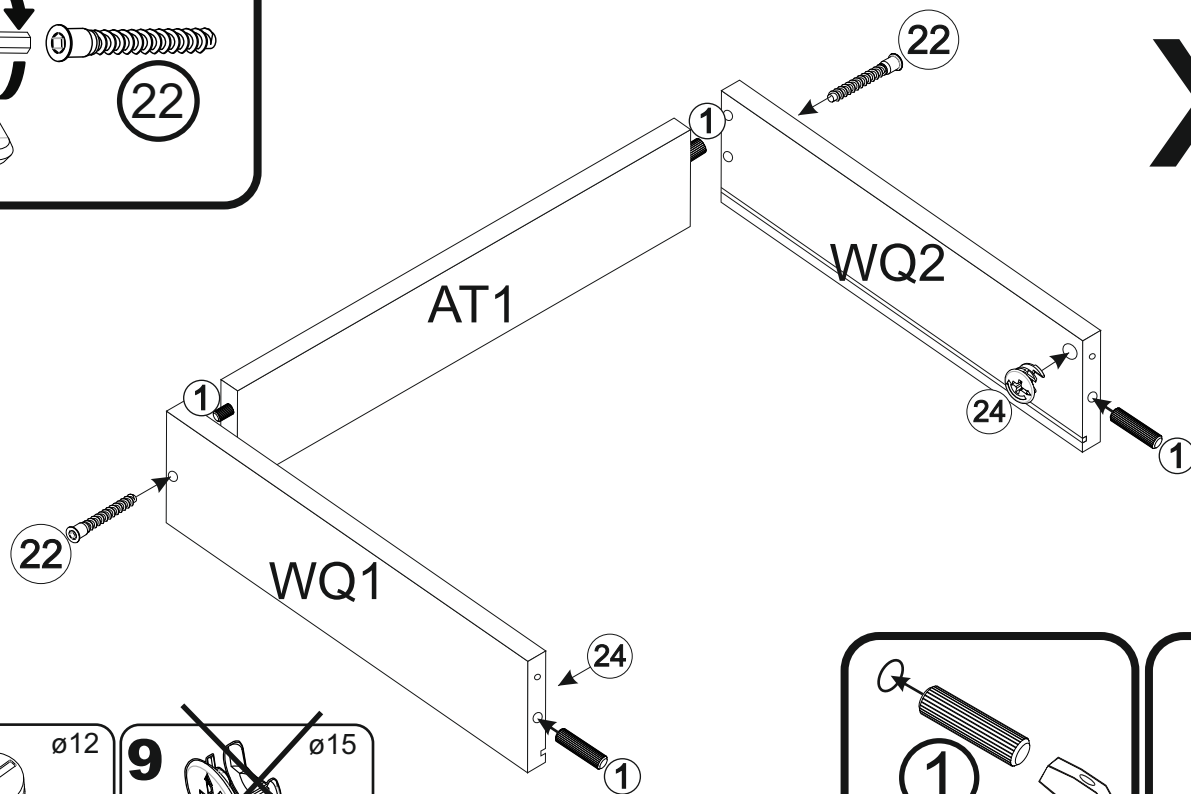
**8**  
**x4**



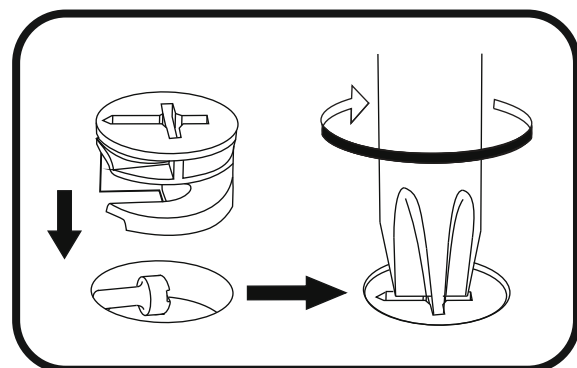
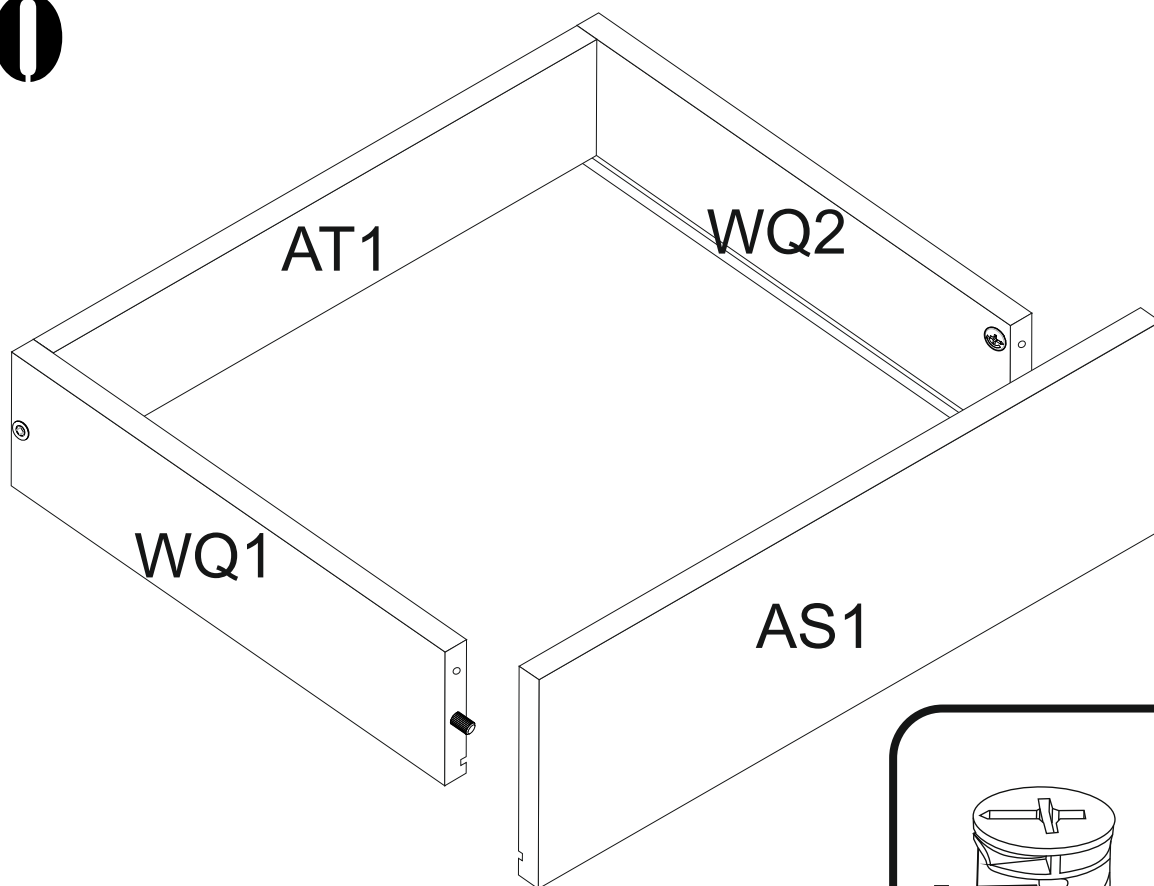
# 9



# x4

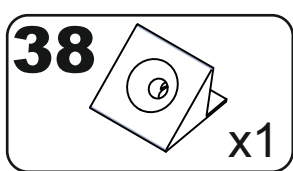


# 10





# 11



# 39

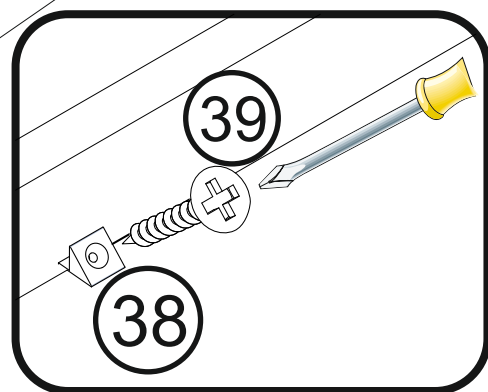
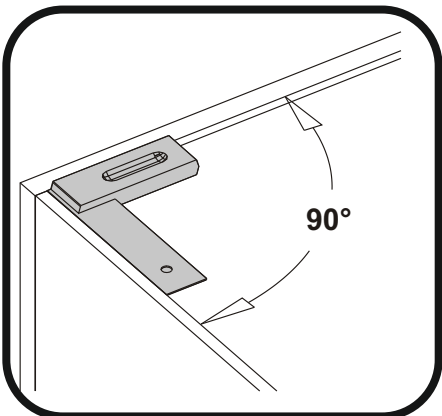
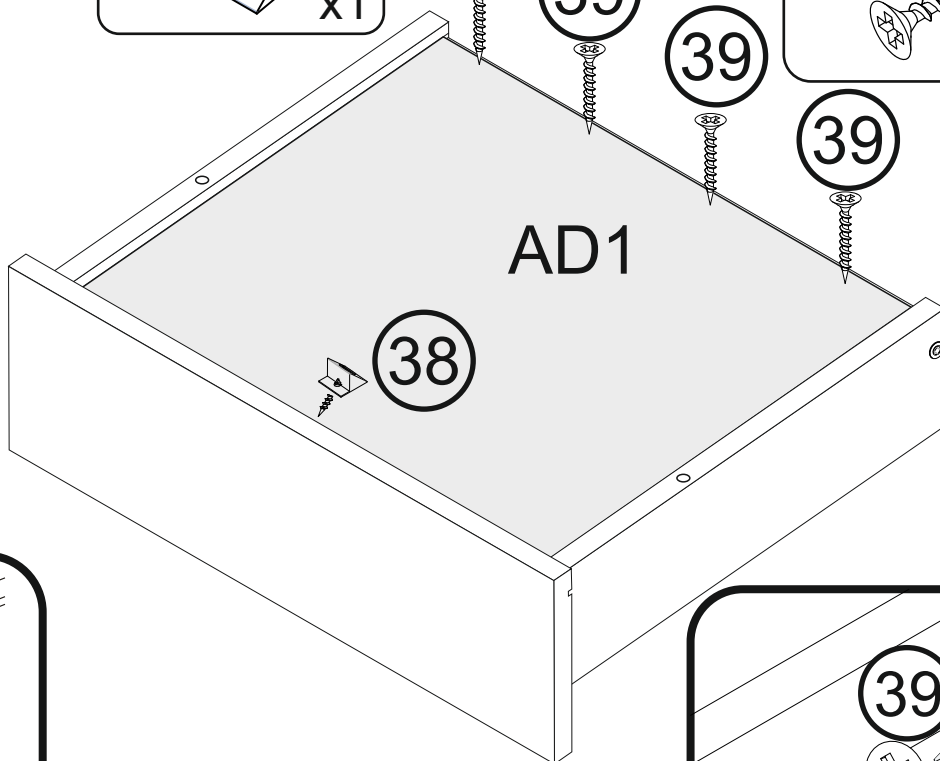
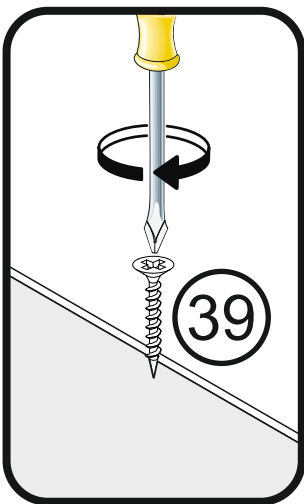
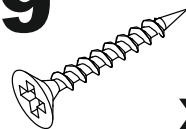
# 39

# 39

# 39

3x20

x16



# 12

# 22

x8



A06

A04

A05

A01

A03

22

22

22

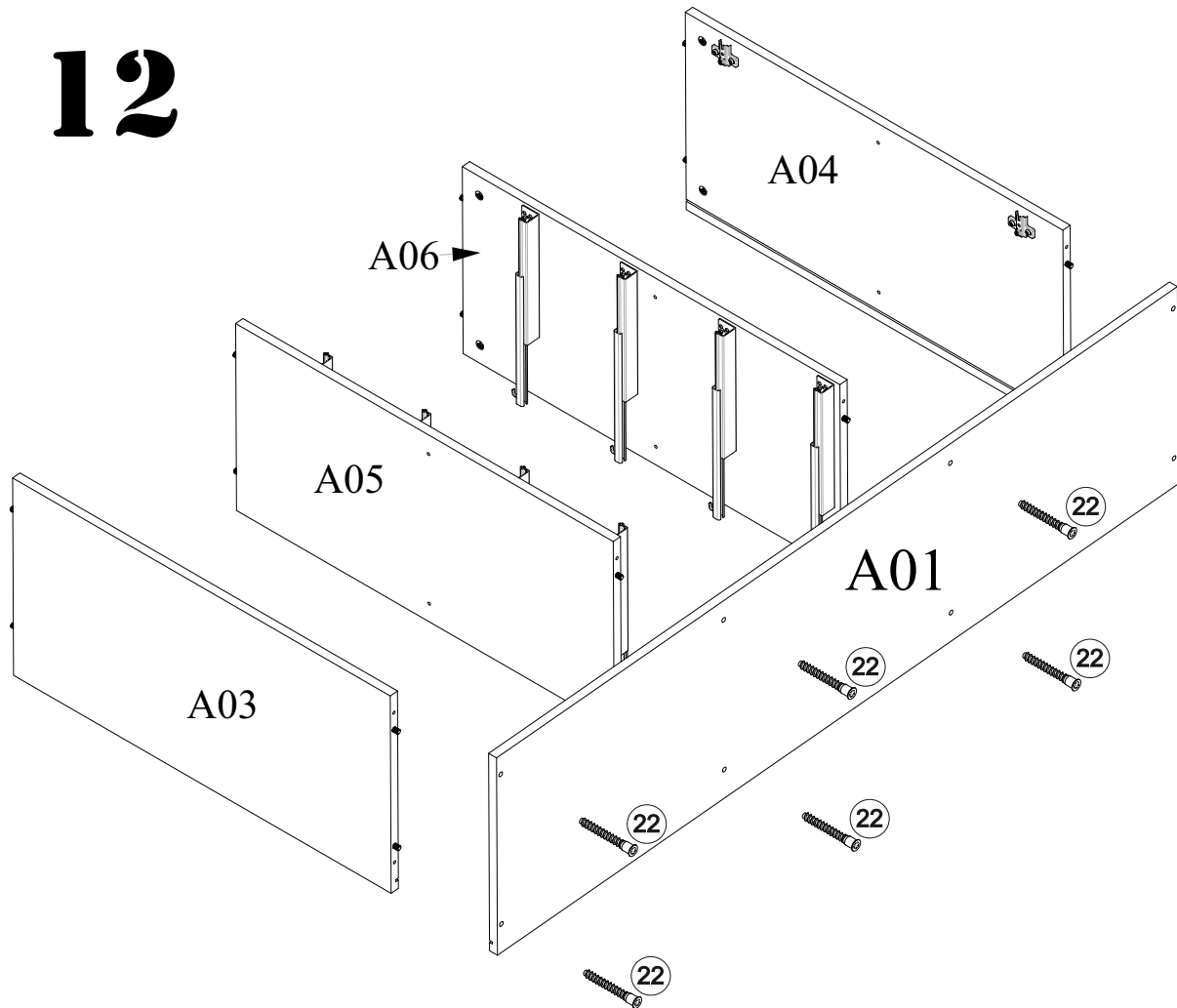
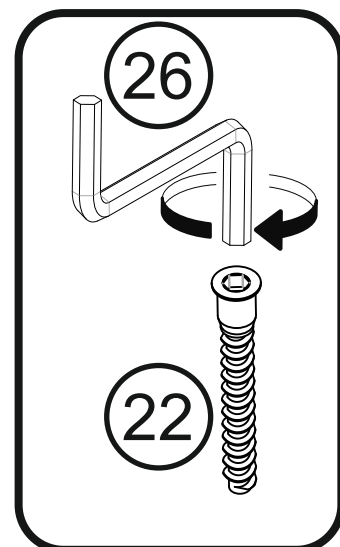
22

22

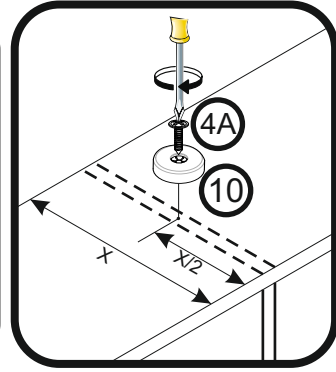
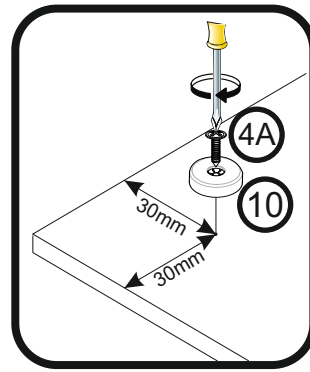
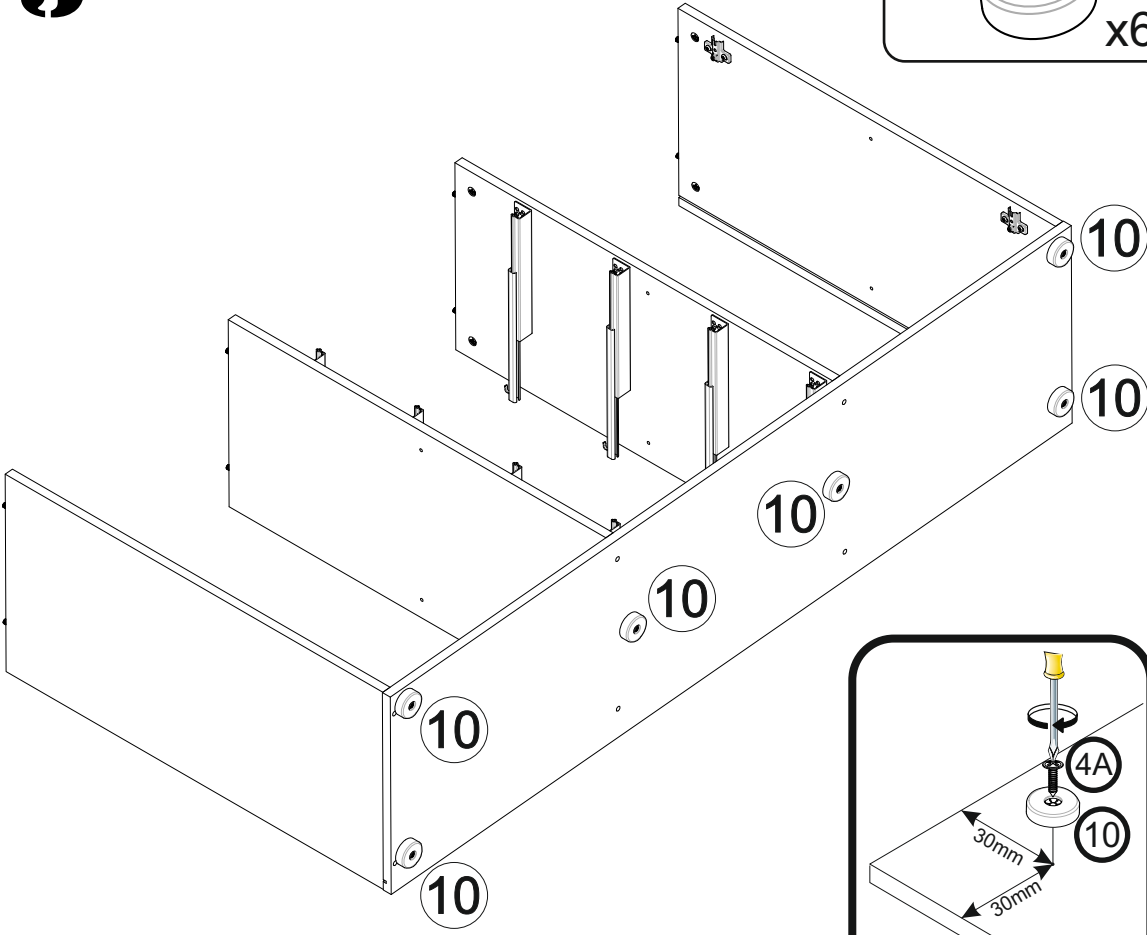
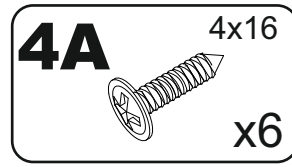
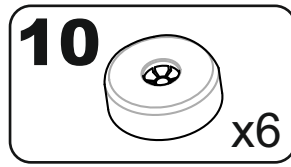
22

22

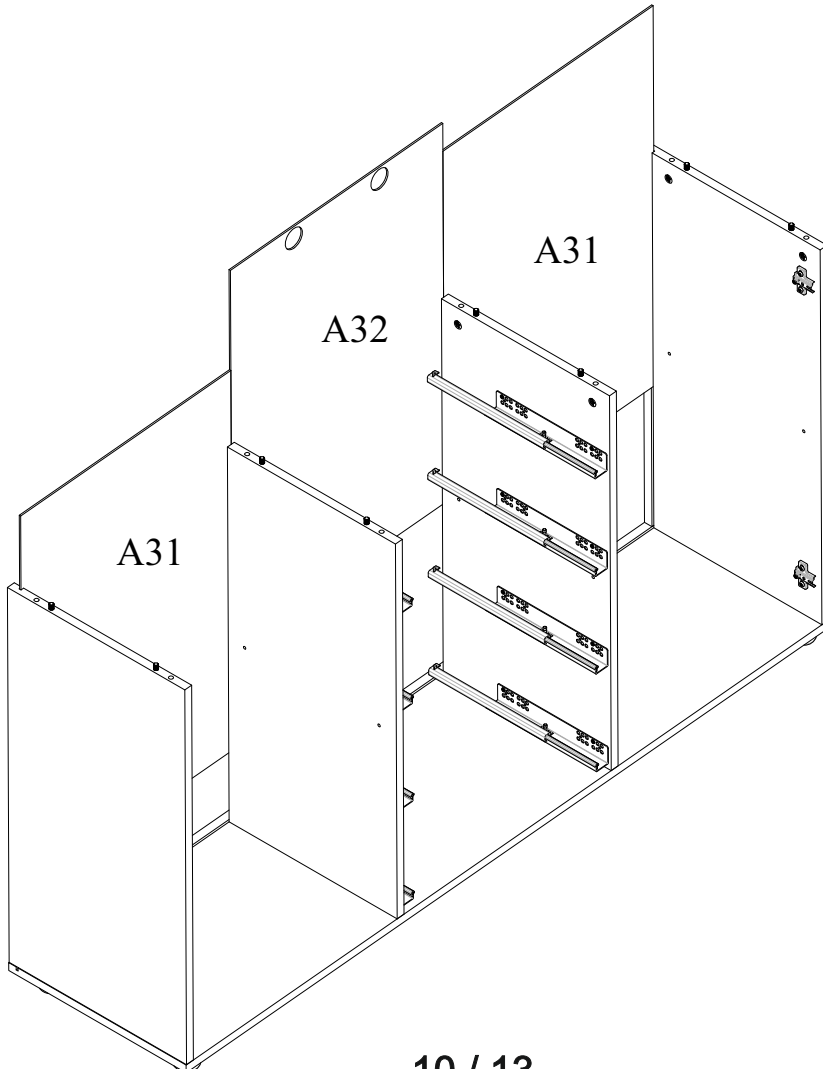
22



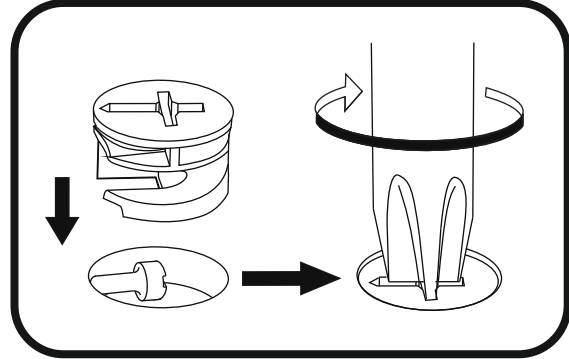
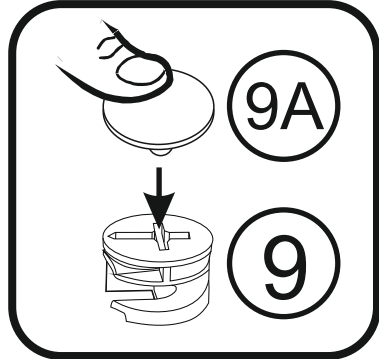
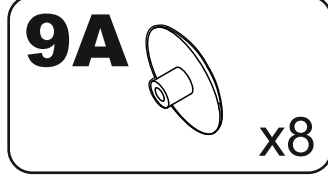
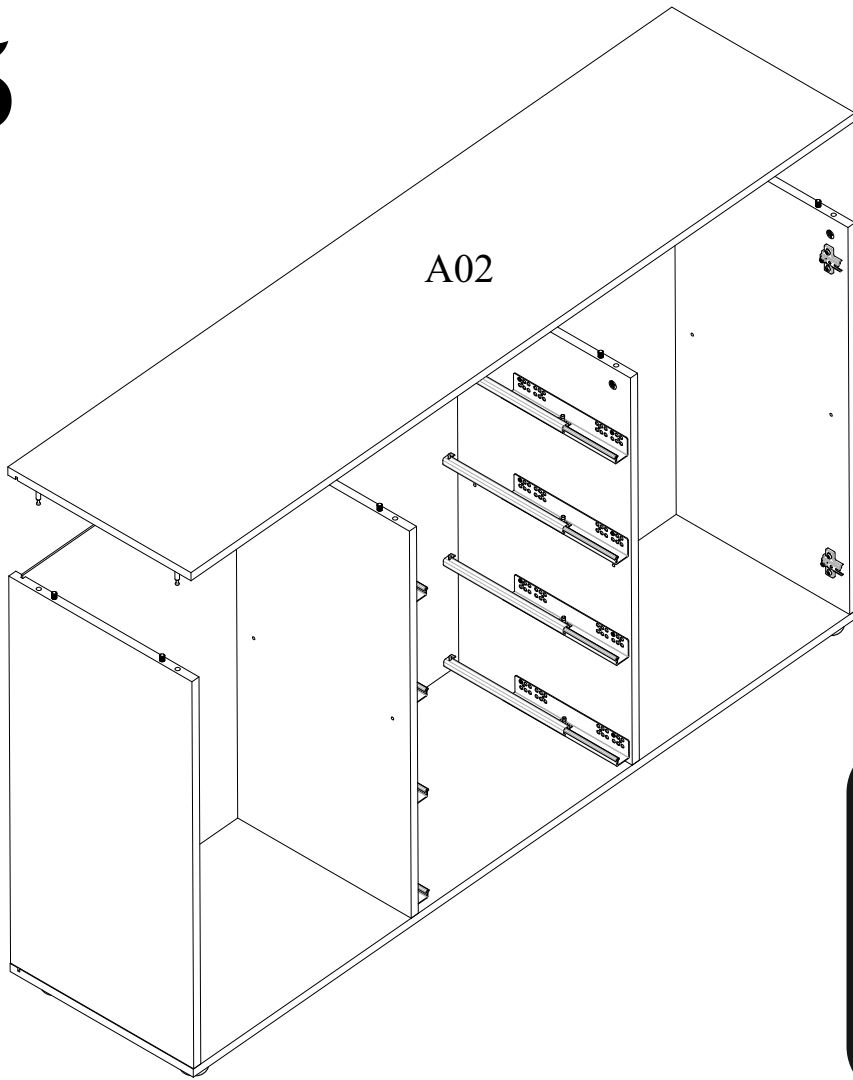
# 13



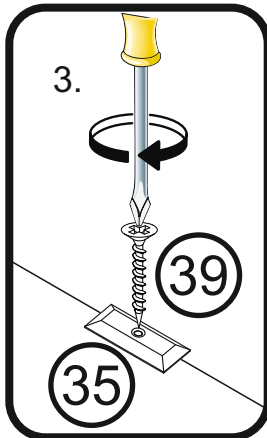
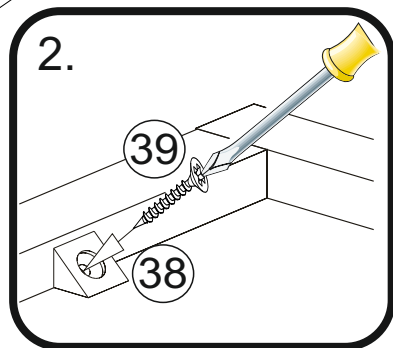
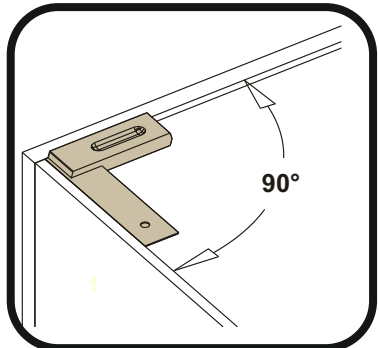
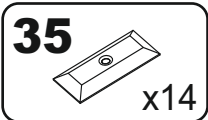
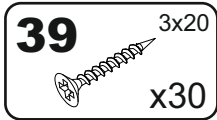
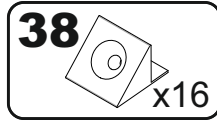
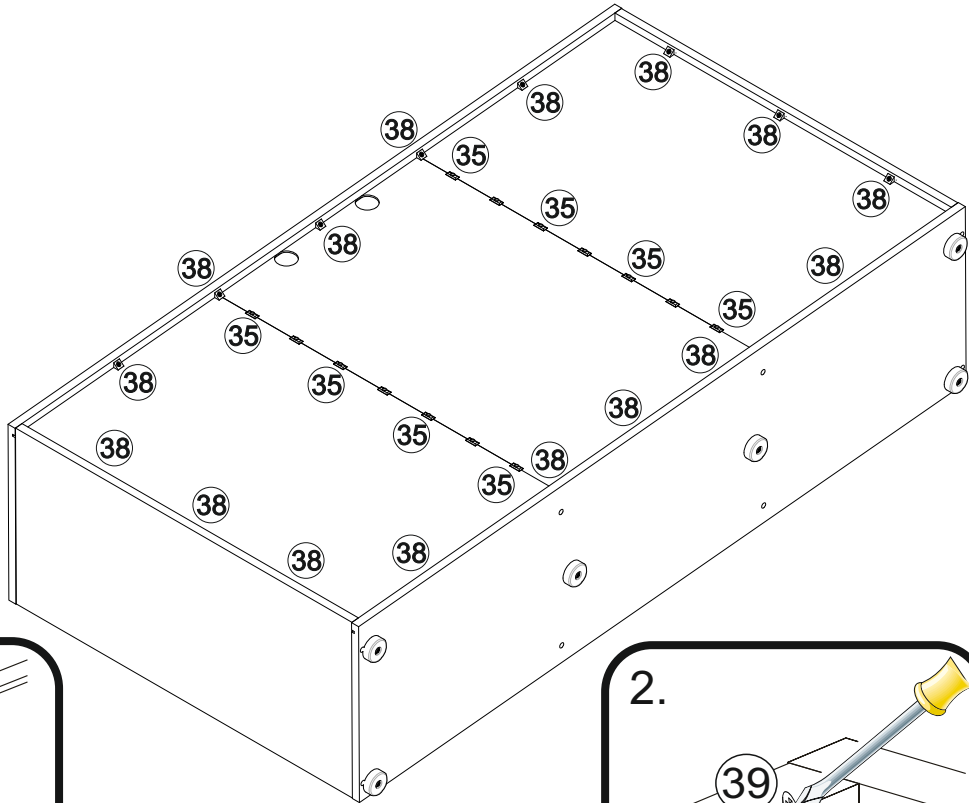
# 14



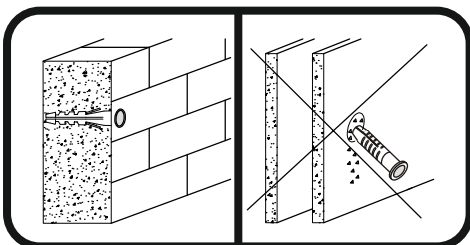
# 15



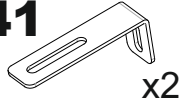
# 16



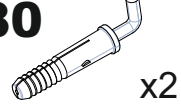
# 17



## 41

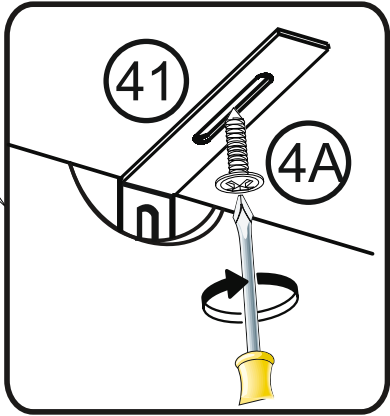
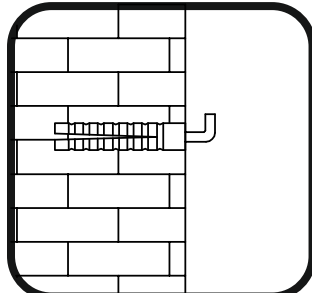
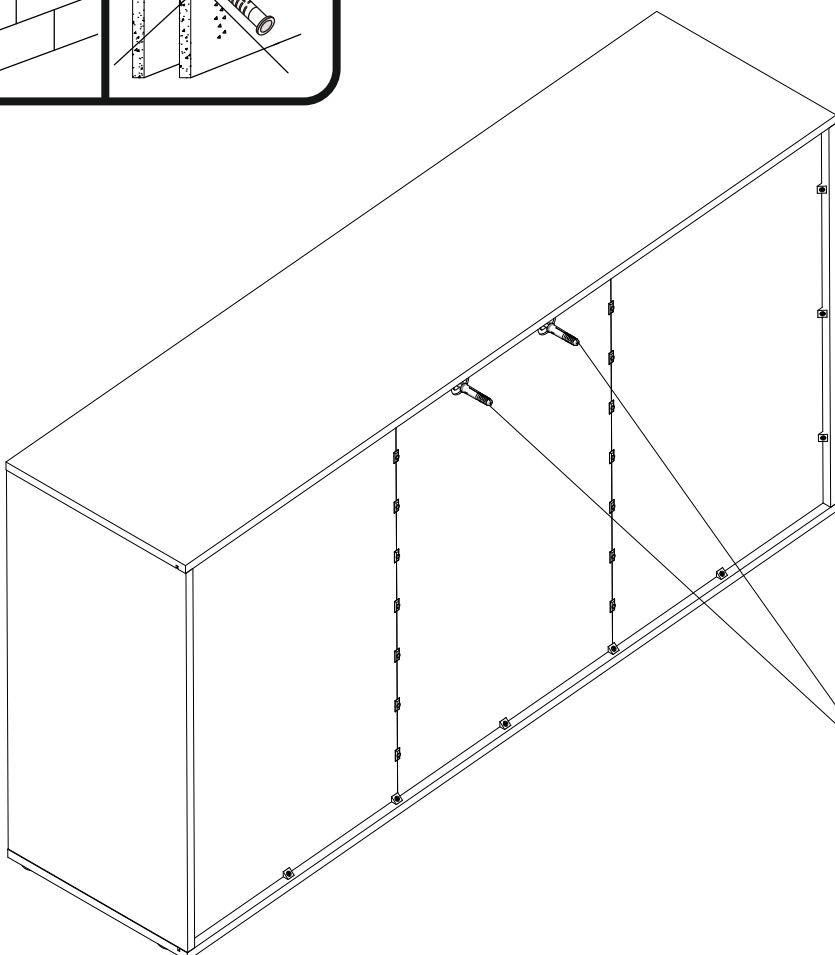
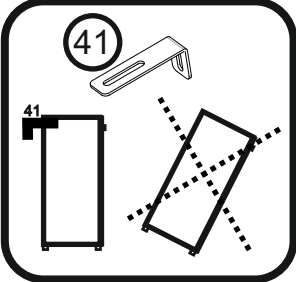
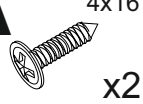


## 80

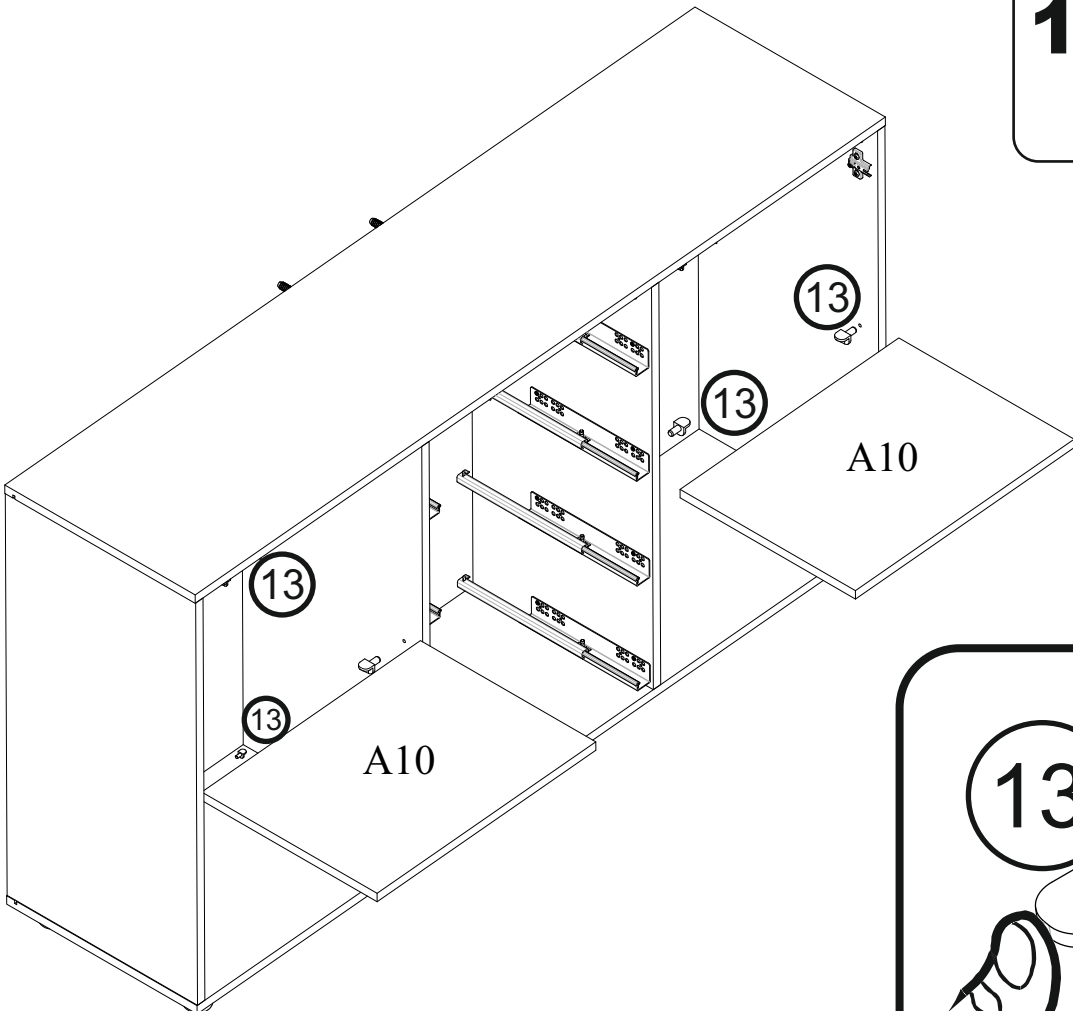


## 4A

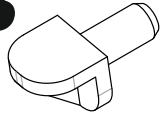
4x16



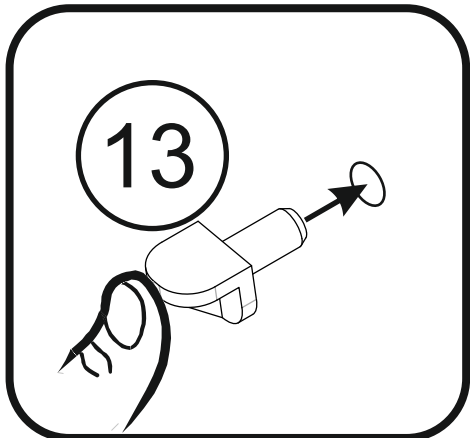
# 18



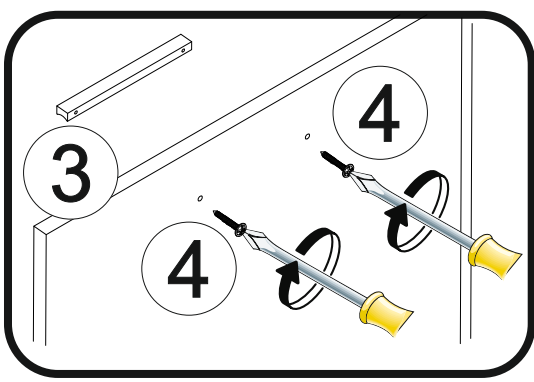
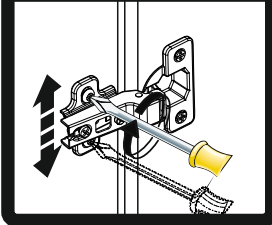
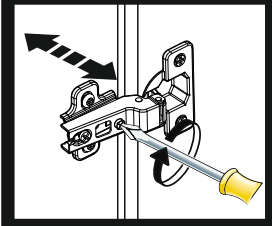
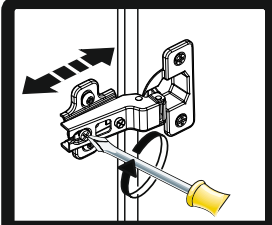
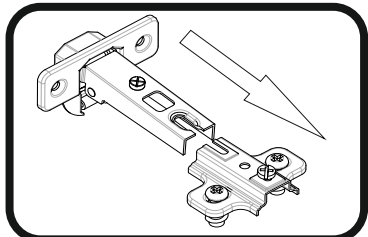
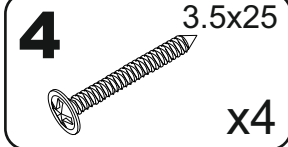
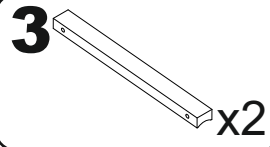
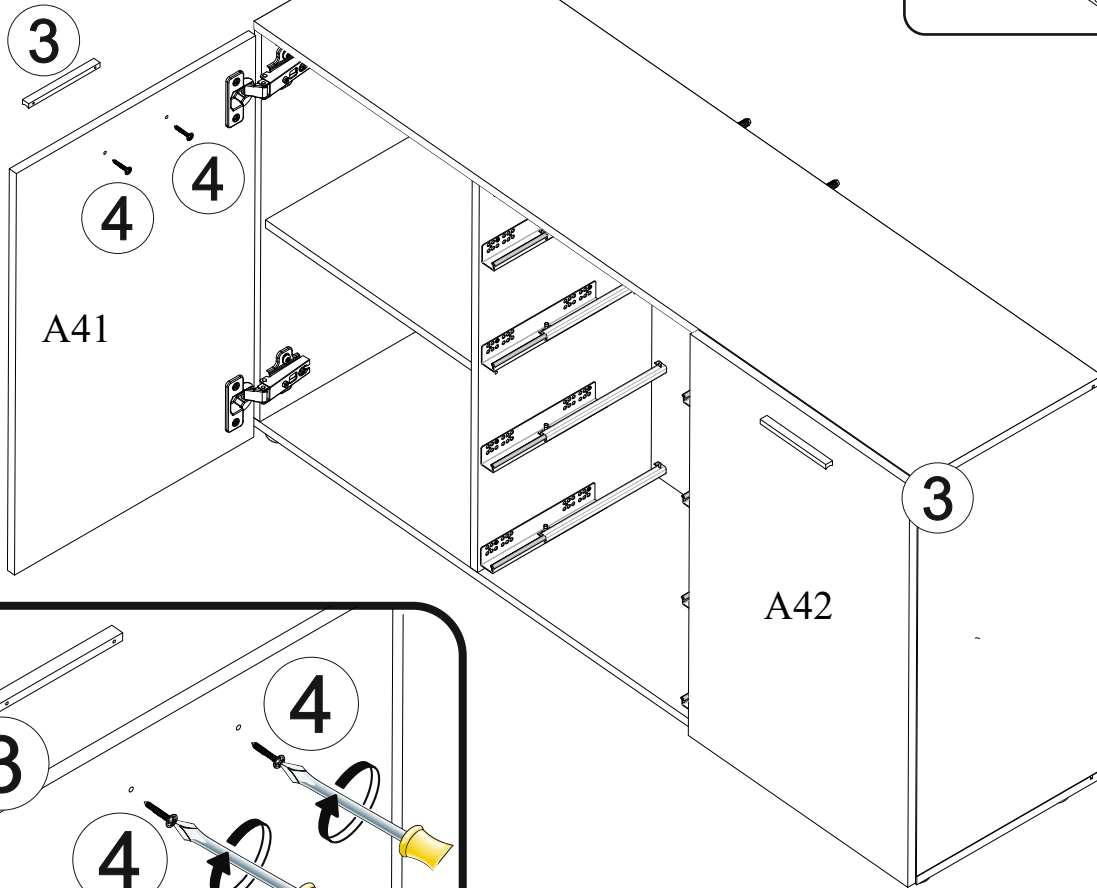
## 13



x8



# 19



# 20

