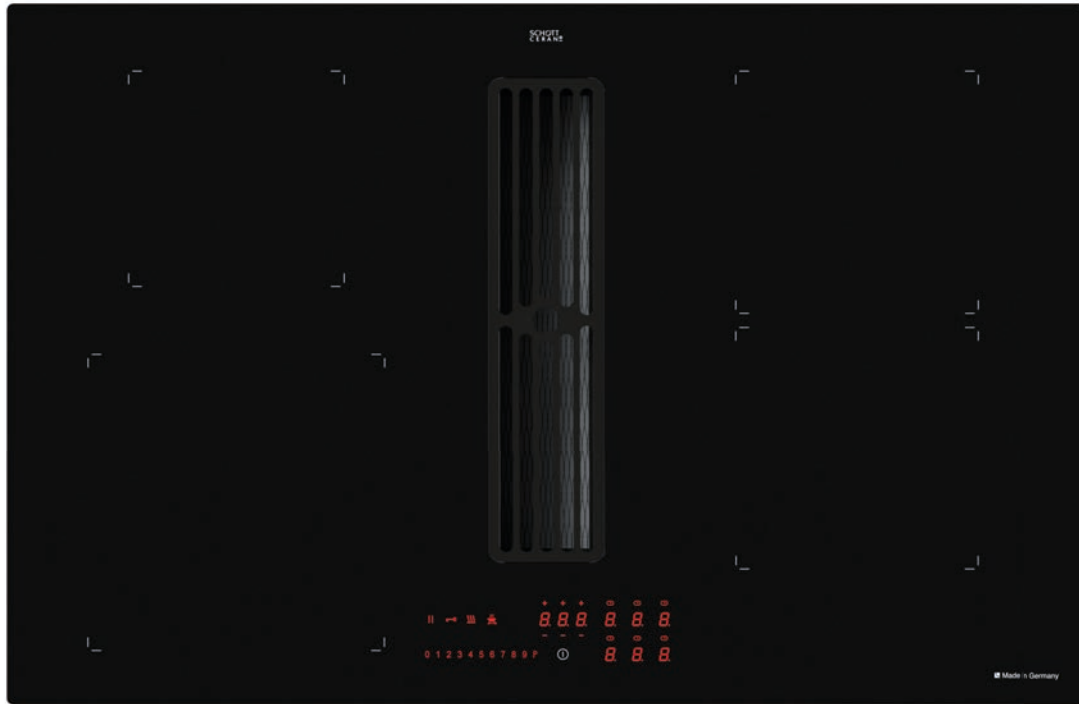
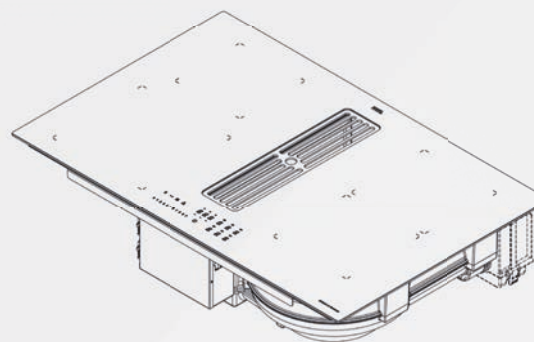
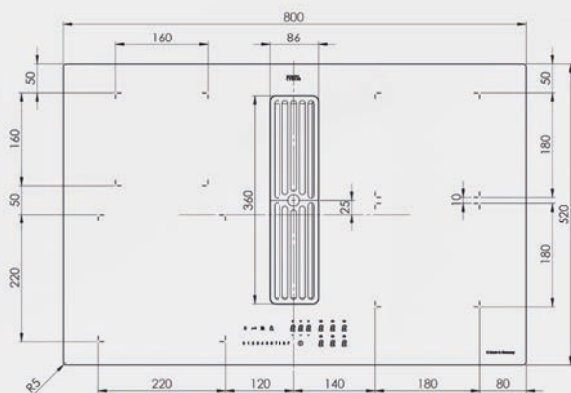
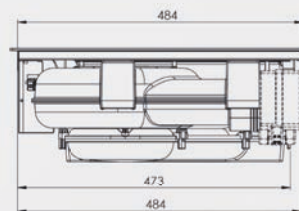
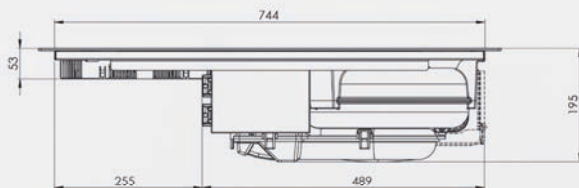


STYLO



Features und technische Informationen

STYLO



Features:

- Hochwertige Induktion
- Zentrale, interaktive Slider Touch Control
- Ankochautomatik
- Automatische Topferkennung
- Powerstufe für jede Kochzone
- Brückenfunktion
- Timer/ Kurzzeitwecker
- Warmhaltestufe
- Grillfunktion
- Pause funktion
- Recall Funktion
- Verriegelung
- Kindersicherung
- Integrierte automatische Lüftersteuerung (10 Stufen) mit Slider
- Max. Platz auf dem Kochfeld
- Barrierefreiheit
- Metall-Fettfilter
- Fettfilterwechselanzeige
- Hochwertige Komponenten im Abzugsbereich
- Leichte Reinigung
- ECLüfter (Energiesparend, hoher Wirkungsgrad)

Gerätemaße (L x B x H):

Rahmenlos 800 x 195 x 520 mm

Ausschnittsmaße (L x B):

750 x 490 mm

Induktions-Kochzonen:

1 Induktions-Kochzone Ø200 mm; 2,3/3,0 kW
1 Induktions-Kochzone Ø145 mm; 1,4/1,85 kW
2 Induktions-Kochzonen Ø160 mm; 1,4/2,1 kW
Brückenfunktion 2,8 kW

Anschlusswerte:

Spannung AC 230 V / 2NAC 400 V
Leistung 7,2 kW (Induktion)
Leistung 0,168 kW (Lüfter)

Technische Spezifikationen:

Betriebsart:	Abluft/Umluft
Leistung max./IEC:	582 m ³ /h
Motor:	168 Watt
Regelung:	Slider

9 Stufen + Powerstufe
Nachlaufautomatic

Luftausgang Motor:	NW150
Betriebsgeräusche:	min. 55 dBA max. 75 dBA

Fettfilter:	Aluminium
Material:	Glaskeramik

Leistungsregelung Lüftung über 9 Stufen
+ Powerstufe mit Touch-Slider

Fettabscheidung Stufe 9 maximal (GFEhood): 98,4 %

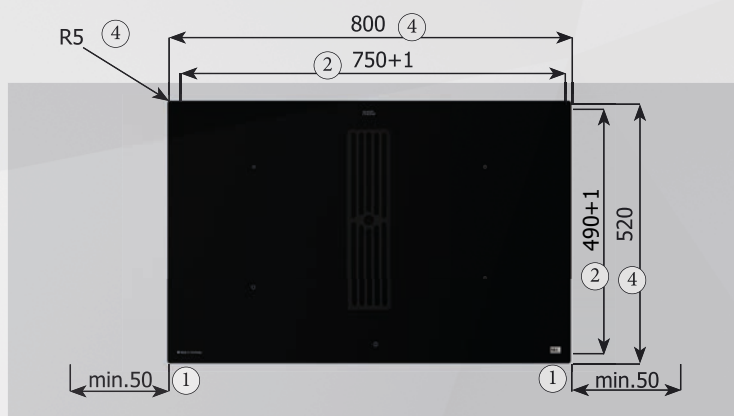
Fettabscheidung Klasse (maximal Stufe): A



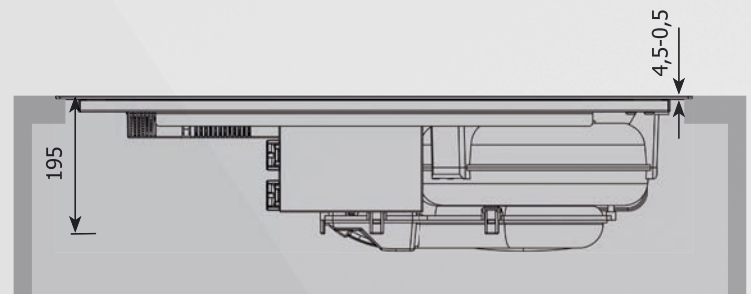
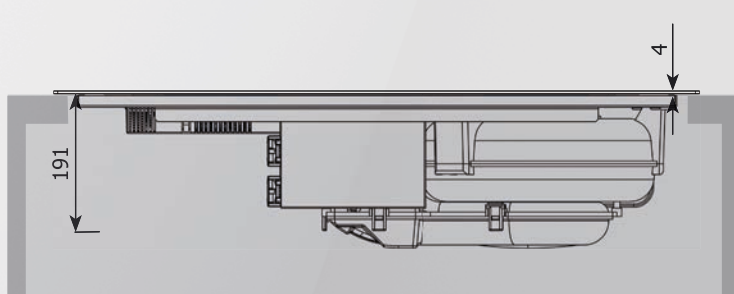
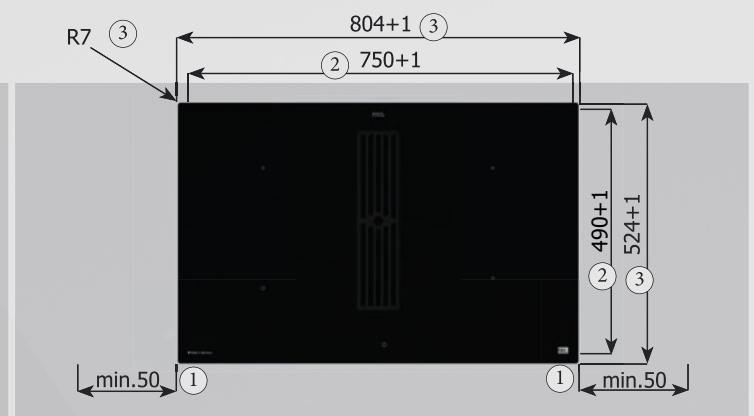
Variable Einbaumöglichkeiten:

Wählen Sie beim Einbau zwischen:

Auffliegendem Einbau

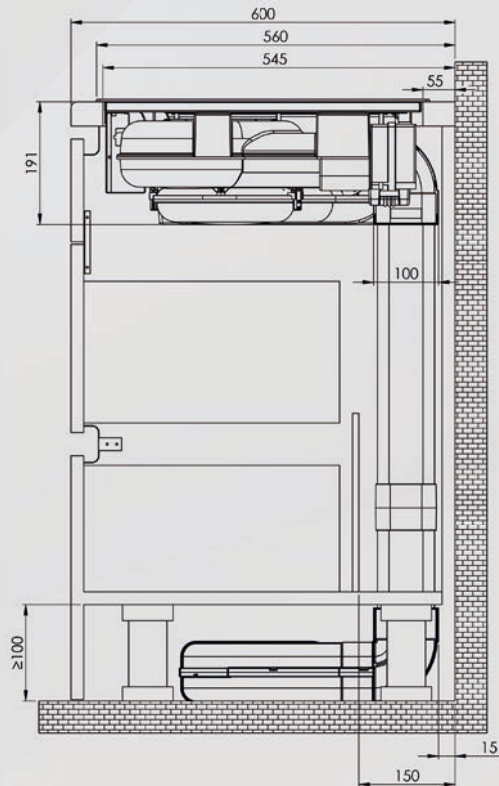


Flächenbündigem Einbau



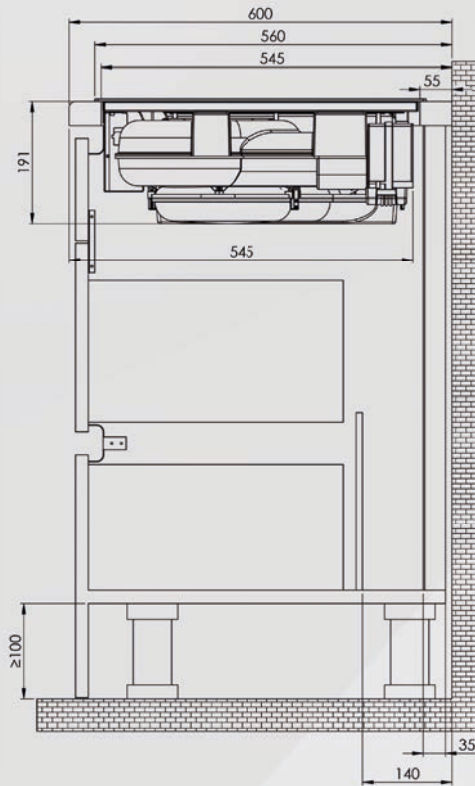
- ① Mindestabstand zu benachbarten Wänden
- ② Ausschnittmaß
- ③ Ausfräßmaß
- ④ Kochfeldaußenmaß

Abluft



Seitenansicht

Umluft



Seitenansicht

Lieferumfang

- Flächeninduktions-Glaskeramik-Kochfeld mit integriertem Kochfeldabzug
- Hochwertiger Fettfilter (metal)
- Einstromdüse
- Abdeckung
- Integrierte Auffangschale (Fett)
- Bedienungsanleitung
- Reinigungsbroschüre
- Energielabel
- Dichtungsband

Zubehör:

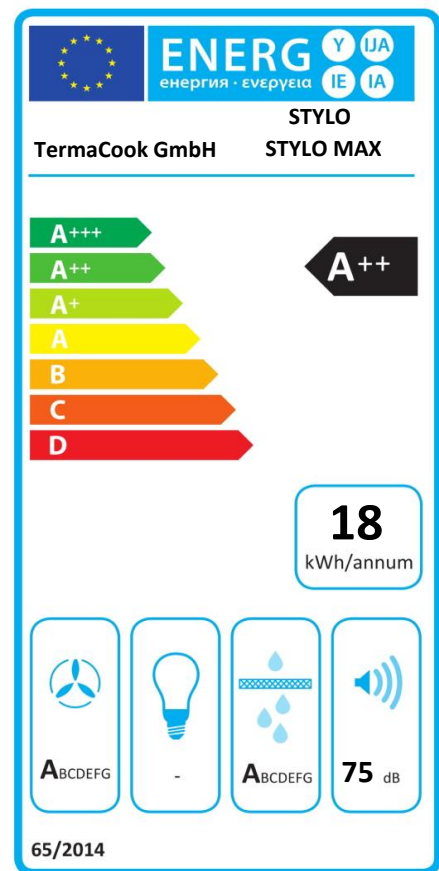
- Hochwertige Metall-Fettfilter
- Abdeckung
- Dichtungsband
- Edelstahlrahmen
- Rückwandstutzen
- Aktivkohle-Pollen Filter

Montage Hinweise

- Anschlusskabel ist bauseits zur Verfügung zu stellen
- Netzanschlussdose unter dem Gerät
- Montageart: flächenbündig oder aufliegend
- Die Schublade und/oder Ablage im Unterschrank müssen zu Wartungs- und Reinigungszwecken herausnehmbar sein.
- Das Verrohrungssystem Özpolat OptimAIRo ist kompatibel mit dem Kochfeldabzug und garantiert die volle Funktionalität und optimale Leistung
- Beachten Sie, dass bei Induktionskochfeldern induktionsfähiges Kochgeschirr verwendet werden muss

Kochfeldabzug

Energieverbrauch	Wert	Norm EN
Energieeffizienz-Klasse (EEI):	A++	61591
Energieverbrauch pro Jahr (kWh/year) (AEC_{hood}):	18,3	61591
Fördervolumen		
Fluiddynamische Effizienz (FDE_{hood}):	38,3	61591
Fluiddynamische Effizienz-Klasse:	A	61591
Luftstrom Stufe 1 (minimal):	188 m ³ /h	61591
Luftstrom Stufe 9 (maximal):	443 m ³ /h	61591
Luftstrom Powerstufe (Q_{Max}):	582 m ³ /h	61591
Beleuchtung		
Beleuchtungseffizienz (LE_{hood}):	*	*
Beleuchtungseffizienz-Klasse:	*	*
Schalleistungspegel		
Stufe 1 (minimal):	55 dB(A)	60704-2-13
Stufe 9 (maximal):	75 dB(A)	60704-2-13
Powerstufe:	78 dB(A)	60704-2-13
Schalldruckpegel (zusätzliche Angabe)		
Stufe 1 (minimal):	41 dB(A)	**
Stufe 9 (maximal):	62 dB(A)	**
Powerstufe:	64 dB(A)	**
Fettabscheidung		
Fettfilter-Effizienzklasse (GFE):	A	61591
Fettabscheidegrad:	98,4 %	61591
Angaben nach 66/2014		
Leistungsaufnahme im Aus-Zustand (P_o)	0,1 W	61591



Angaben Energieverbrauchskennzeichnung nach Verordnung(EU) Nr.65/2014 bzw. 66/2014

* Diese Position ist für dieses Produkt nicht zutreffend.

** Der Schalldruckpegel wurde in 1 m abstand (abstandsabhängige Pegelabnahme) auf Grundlage des Schalleistungspegels nach EN 60704-2-13 ermittelt.