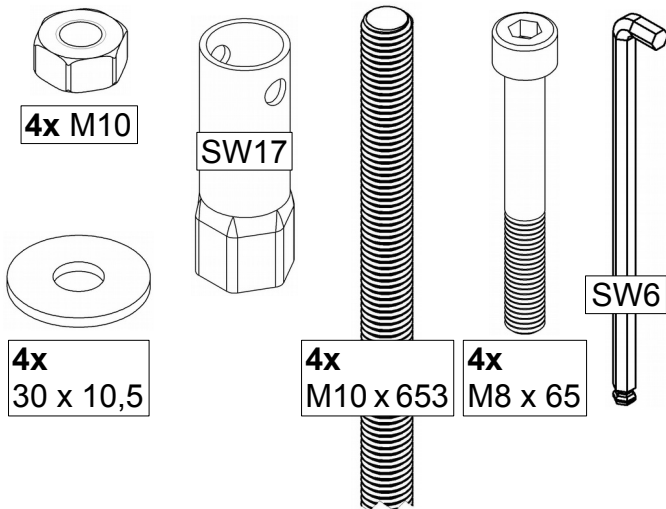


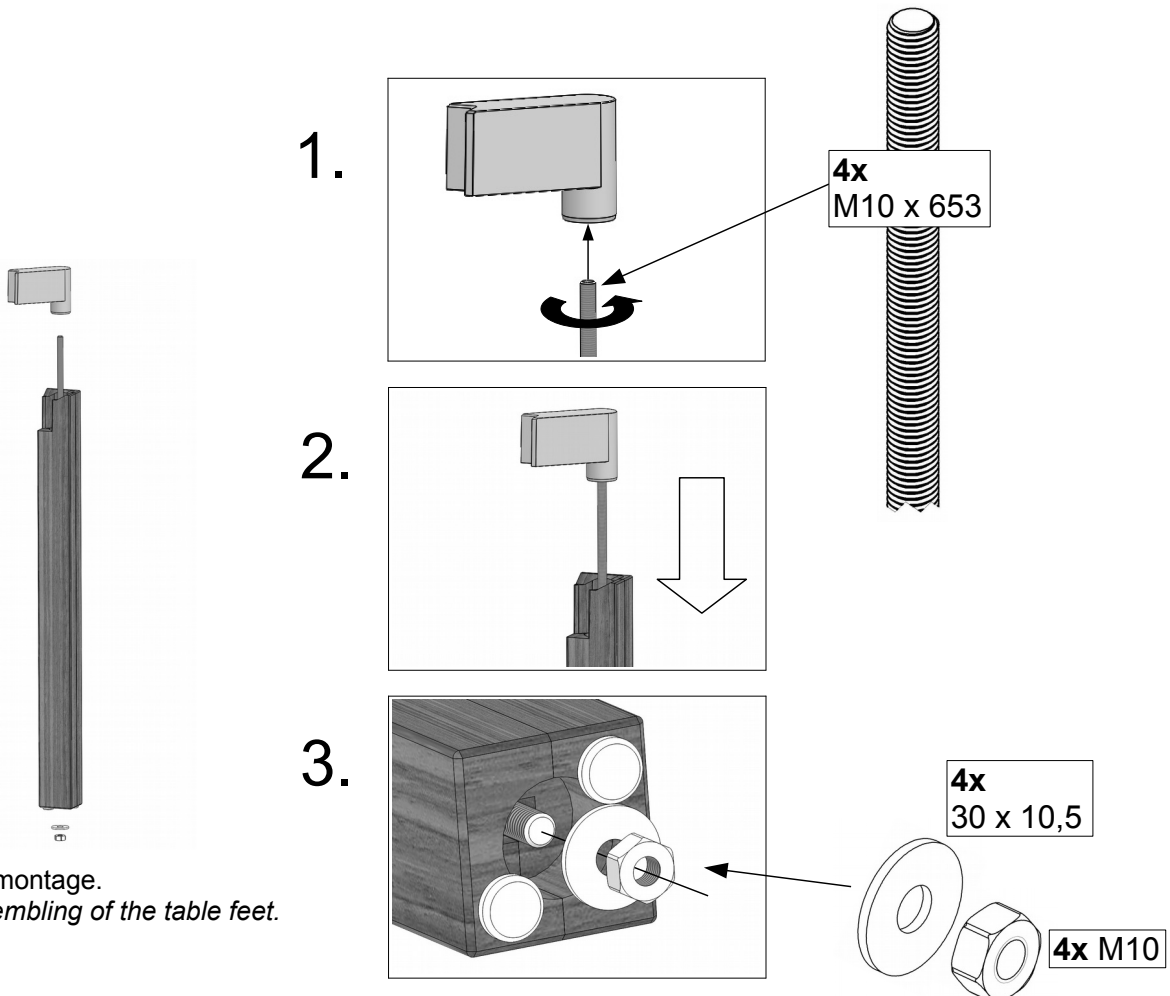
**Aufbauanleitung / assembly
instructions mod.**

Q736 - Q739 fest / fixed

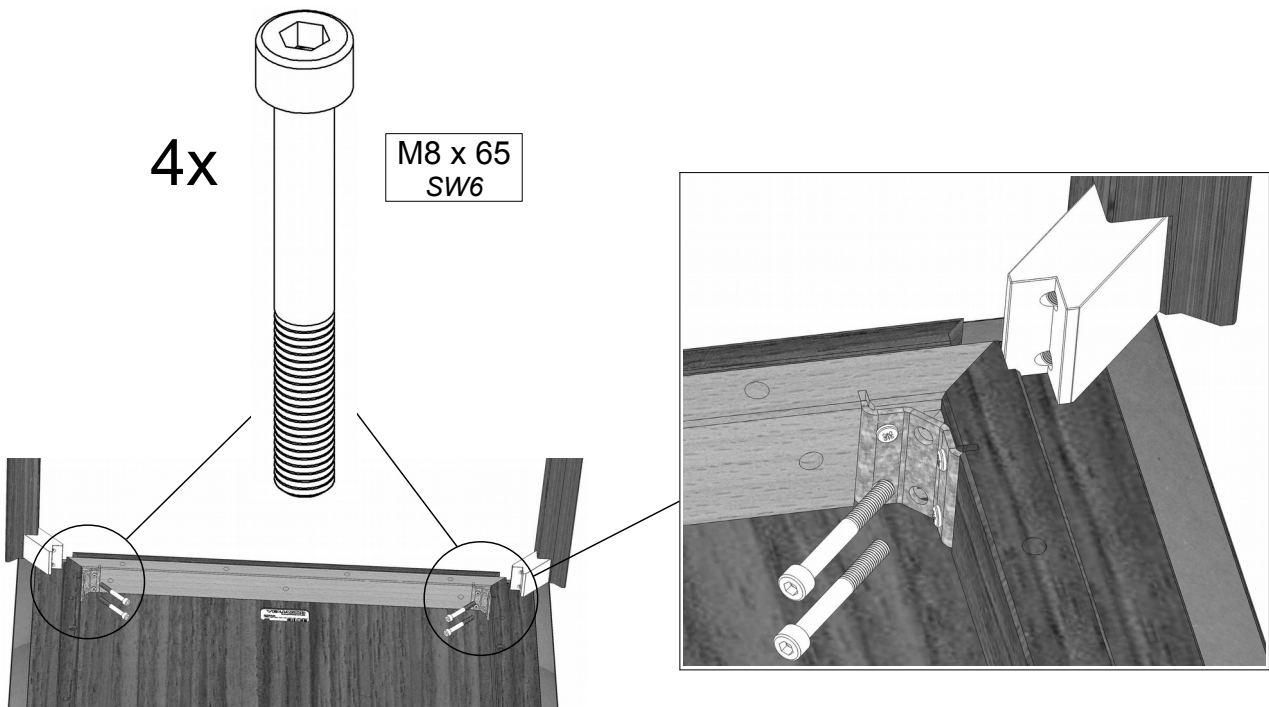


1. Montagematerial.
1. Fitting material.

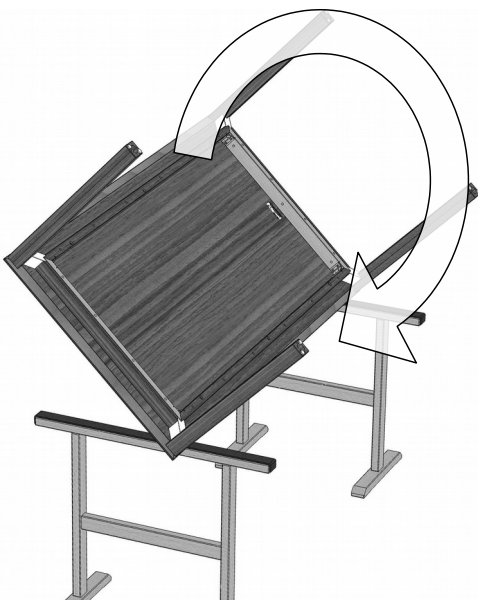
2. Den Oberbau umgedreht auf gepolsterten
Montageböcken ablegen.
2. Put the table top upside down onto padded
assembling trestles.



3. Fußmontage.
3. Assembling of the table feet.



4. An allen vier Ecken die Tischbeine mit je 2 Schrauben fixieren.
4. Fix the table legs with each 2 screws.



5. Den Tisch wenden, ohne die FüÙe zu belasten und dann gleichzeitig alle 4 Tischbeine auf dem Boden absetzen.
5. Turn the table right-side-up without using the feet. Then put the table down on all 4 feet at once.



6. Fertiger Tisch.
6. Finished table.