



201B

## Demontage Leuchtmittel Gruppe B (angeschraubt)

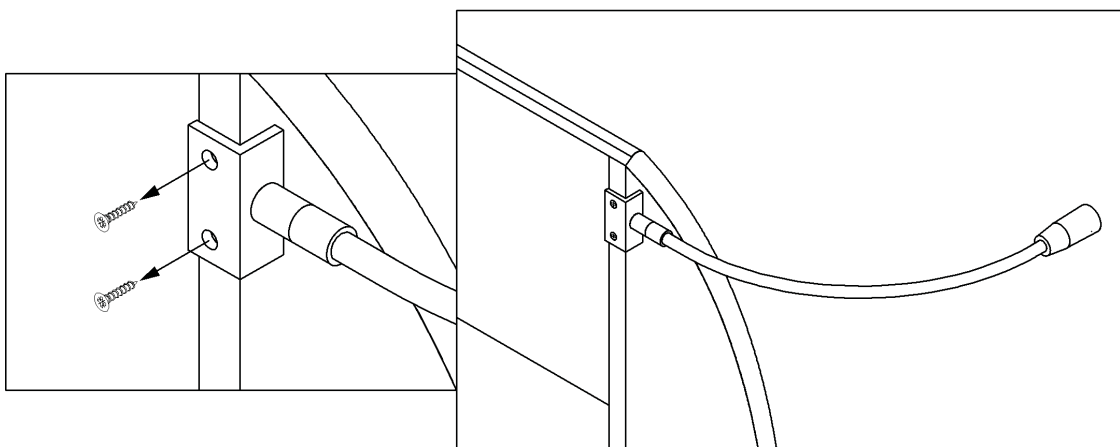
Für Art. Nr.

80013, 800113, 80053, 80153, 80009  
93193, 90050, 90051, 90052, 90053

⚠ Beispielabbildung! ⚠

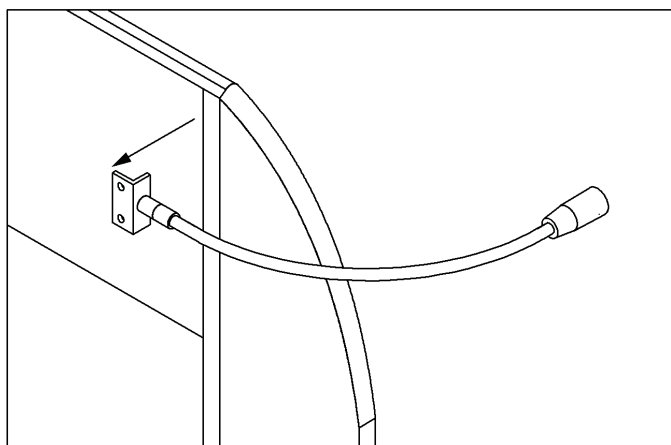
**1.**

Schrauben lösen



**2.**

Beleuchtung entfernen



---

## Demontage Leuchtmittel Gruppe B (angeschraubt)

---

Für Art. Nr.

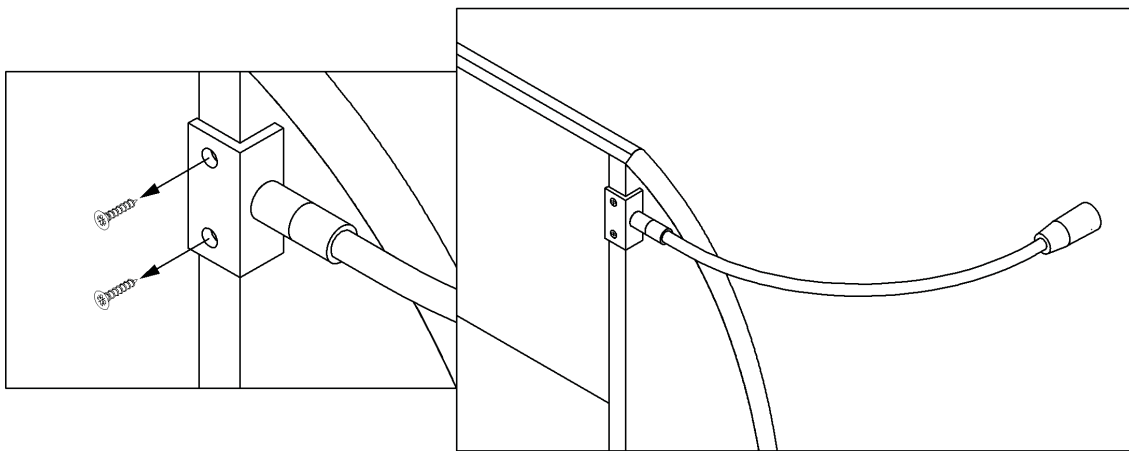
80013, 800113, 80053, 80153, 80009  
93193, 90050, 90051, 90052, 90053

---

⚠ Beispielabbildung! ⚠

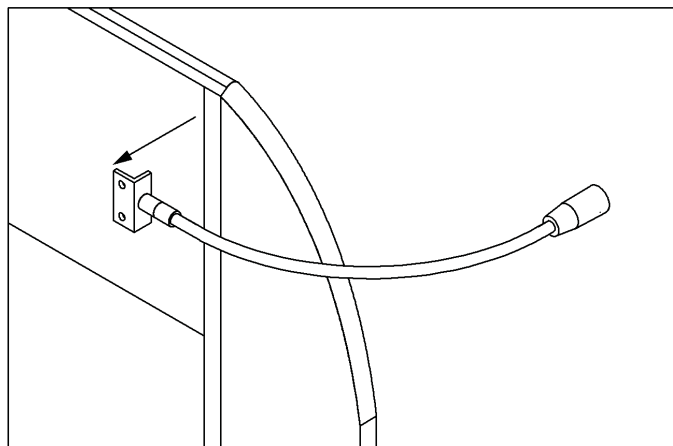
**1.**

Schrauben lösen



**2.**

Beleuchtung entfernen

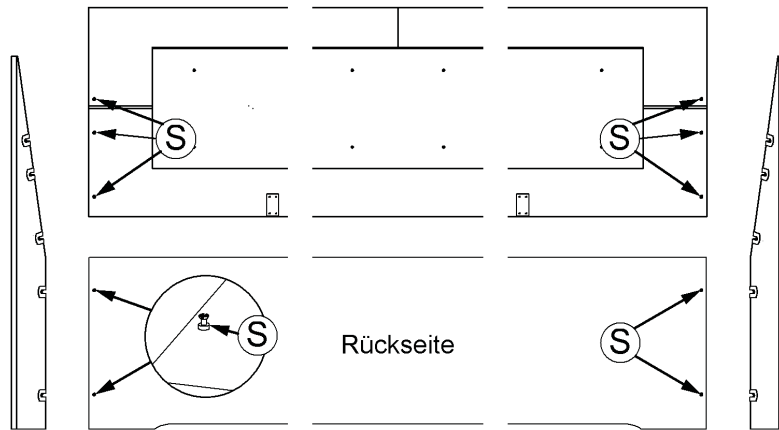




891A

## Montage Holz Kopfteil

**1.**

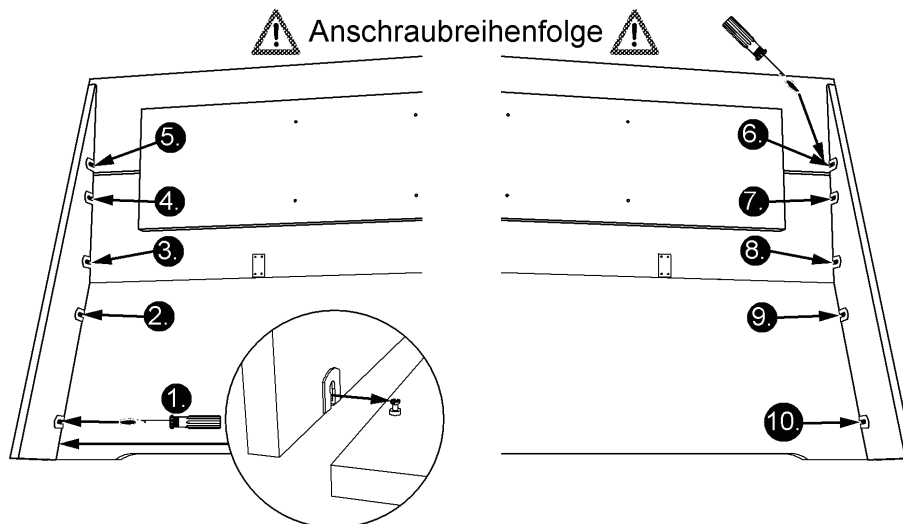


Beschlagübersicht		Stück	Beuteintr.	
(N)	Spax 3,5x17	6	26	2x
(S)	Kurzer Bolzen mit Holzgewinde	8		

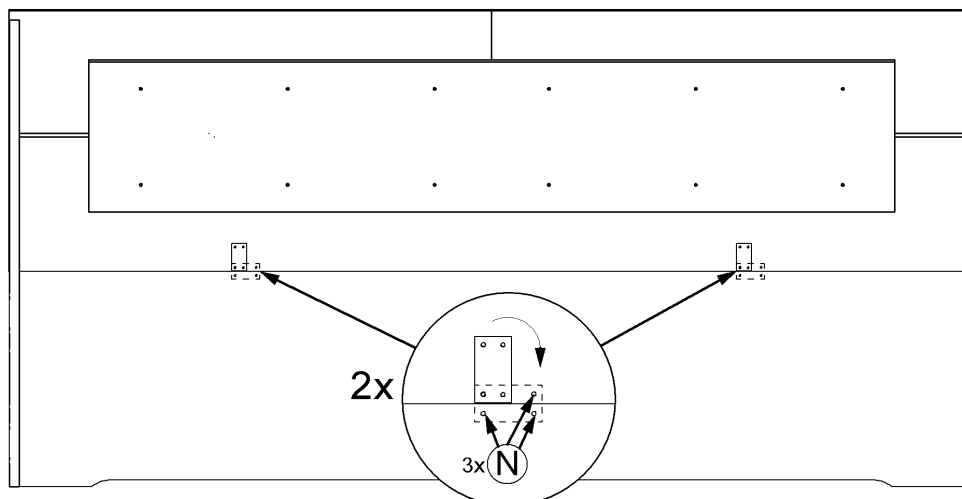
Aufbaupersonal:



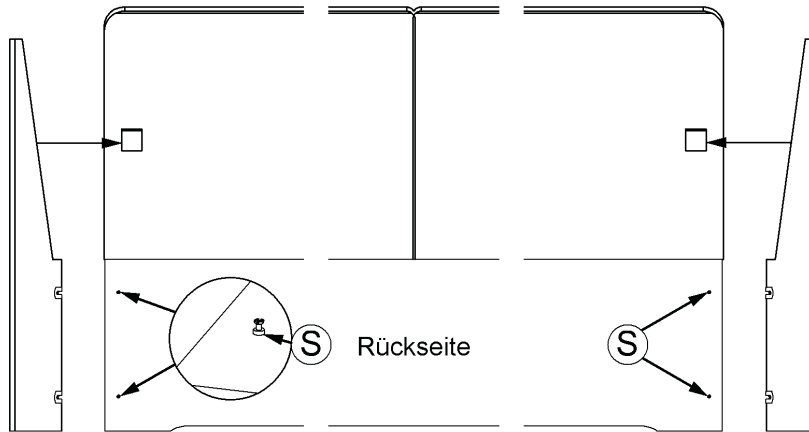
**2.**



**3.**



1.



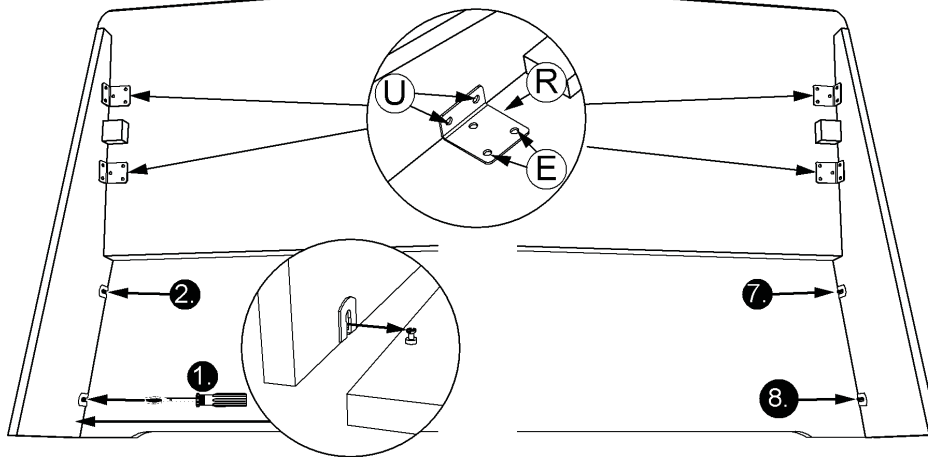
Beschlagübersicht		Stück	Beuteintr.
(N)	Spax 3,5x17	6	26
(S)	Kurzer Bolzen mit Holzgewinde	8	
(E)	Spax 4x17	12	72
(R)	Winkel für Kopfteil	2	
(U)	Euro Schraube 6,3x12	8	

Aufbaupersonal:

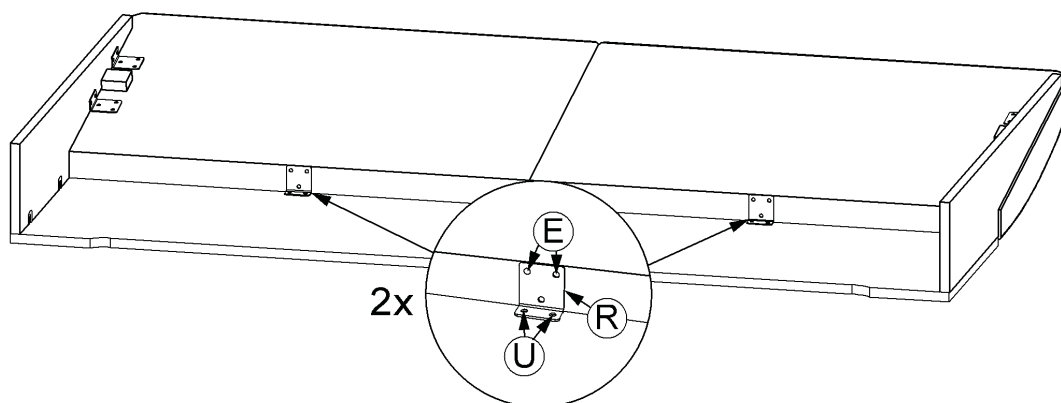


2.

! Anschraubreihenfolge !

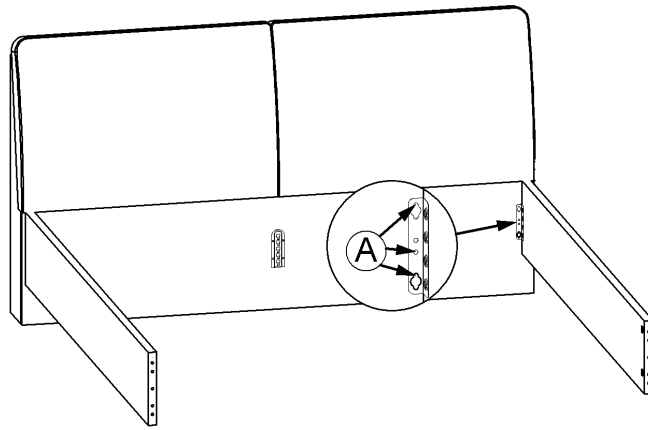


3.



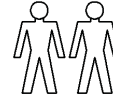
Seite 2 von 3

4.

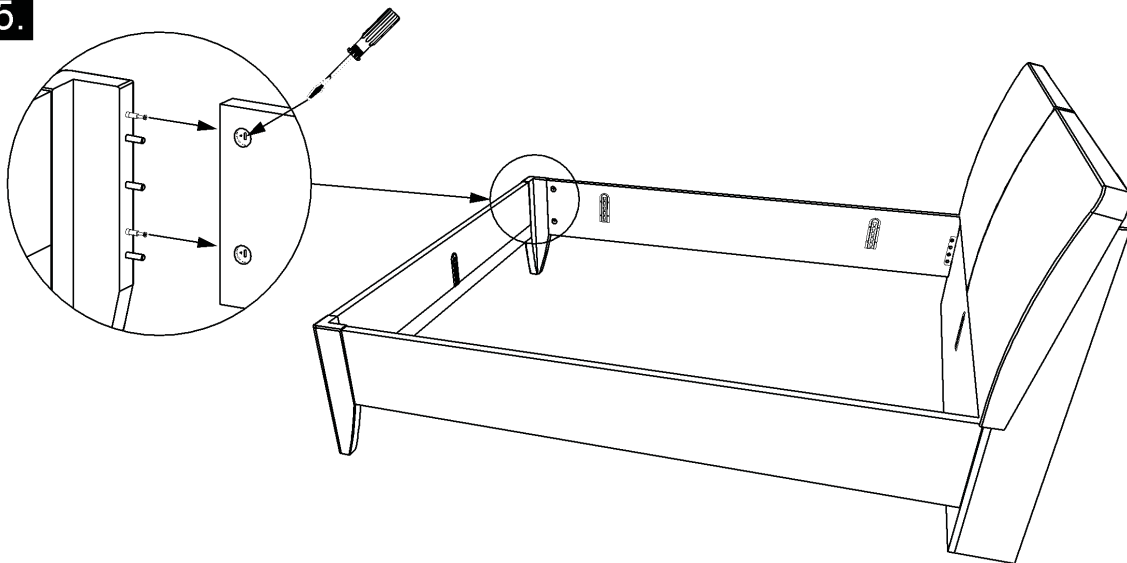


Beschlagübersicht		Stück	Beuteintr.
(A)	M6x12 Bettenschrauben	12	21
(B)	Einhängewinkel	4	24
(G)	Stützfuß	1	

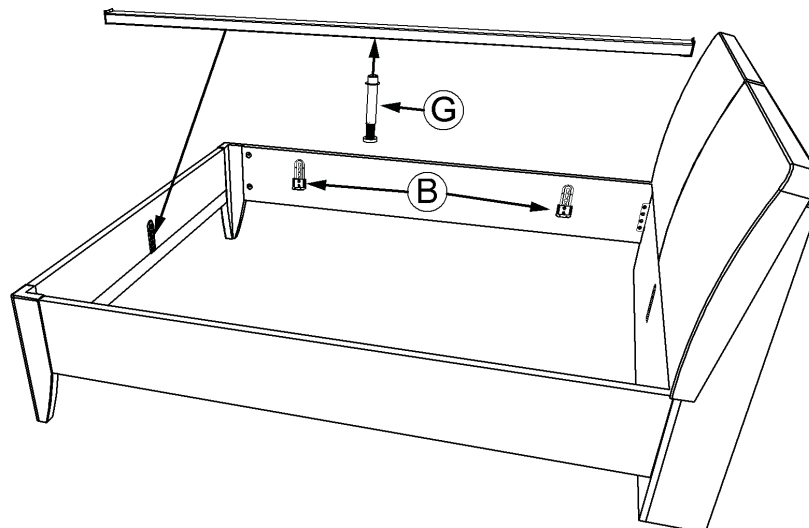
Auffbaupersonal:



5.



6.



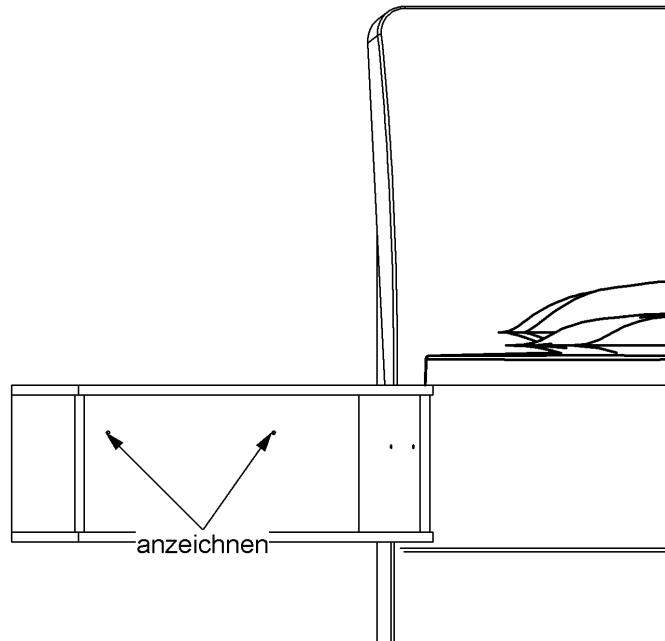


891Z

## Montage Hängekonsole

**! Schubkasten entnehmen! !**

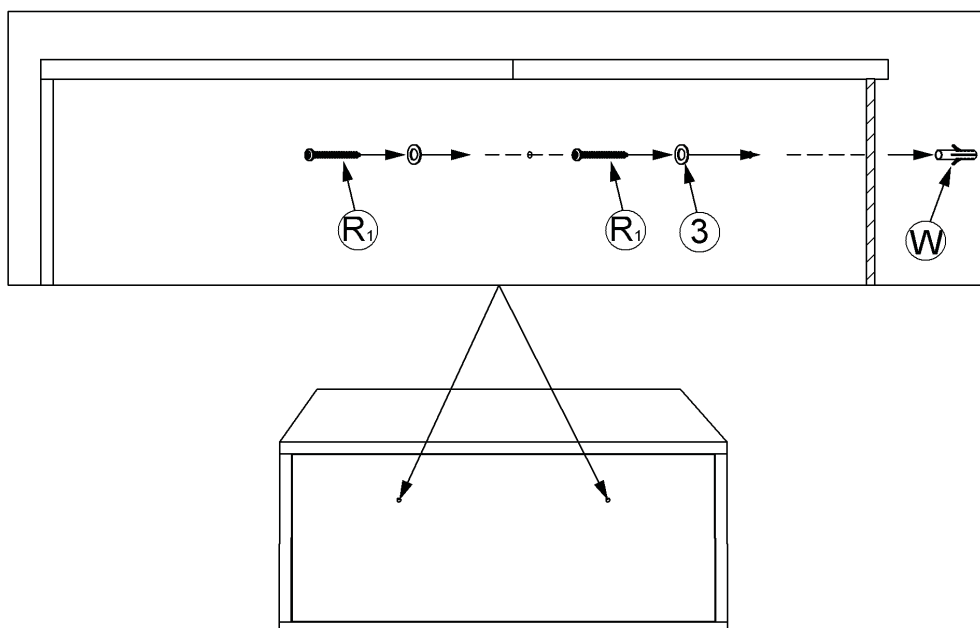
**1.**








Beschlagübersicht		Stück	Beutelnr.
(R)	Spax 5x70	4	38
(W)	Wanddübel	4	
(3)	Distanzscheibe	4	
(1)	Spax 4x45	4	39
(2)	Distanzhülse	4	

Aufbaupersonal:

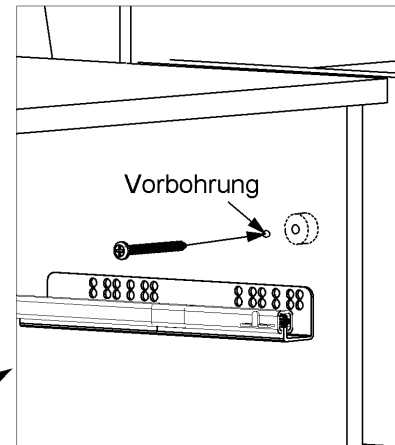
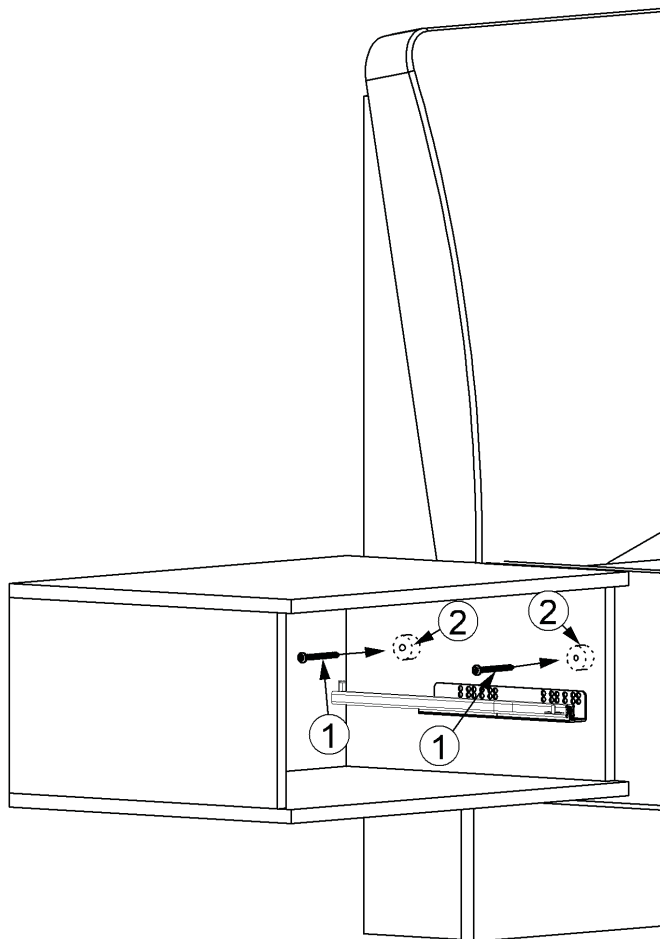
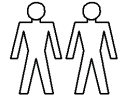
**2.**



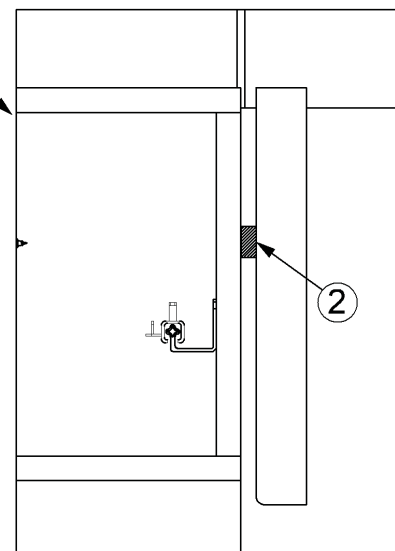
3.

Beschlagübersicht		Stück	Beutelnr.
(R)	 Spax 5x70	4	38
(W)	 Wanddübel	4	
(3)	 Distanzscheibe	4	
(1)	 Spax 4x45	4	39
(2)	 Distanzhülse	4	

Aufbaupersonal:



⚠ Distanzhülsen  
zwischen  
Bettseite und Konsole ⚠






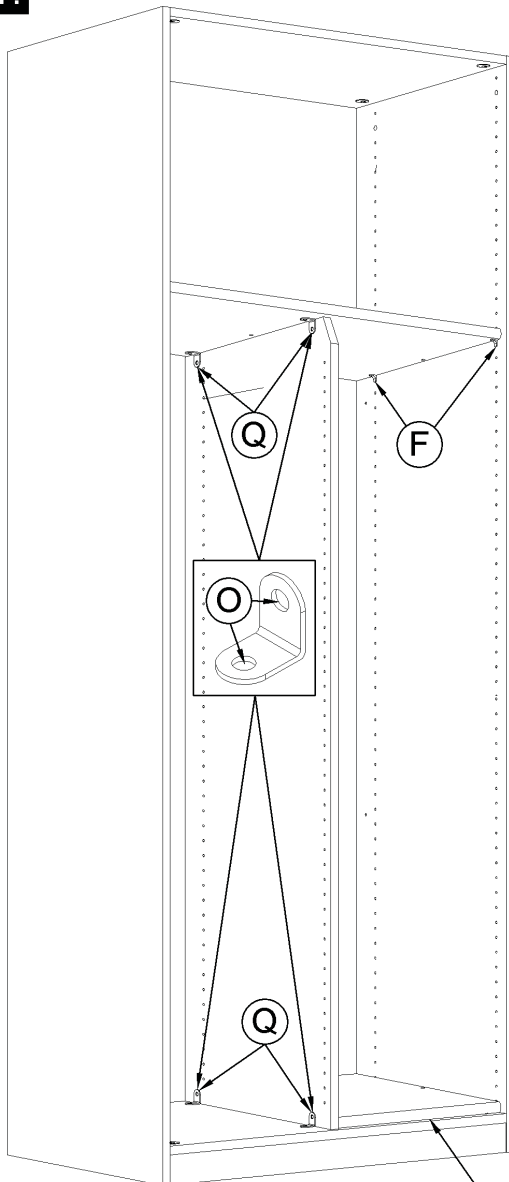
900R

## Comfort-Set

Beschlagübersicht	
(F)	 Bodenträger
(G)	 Kleiderstangenhalter
(O)	 Spax 3,5x17
(Q)	 Winkel für kleine Mittelwand

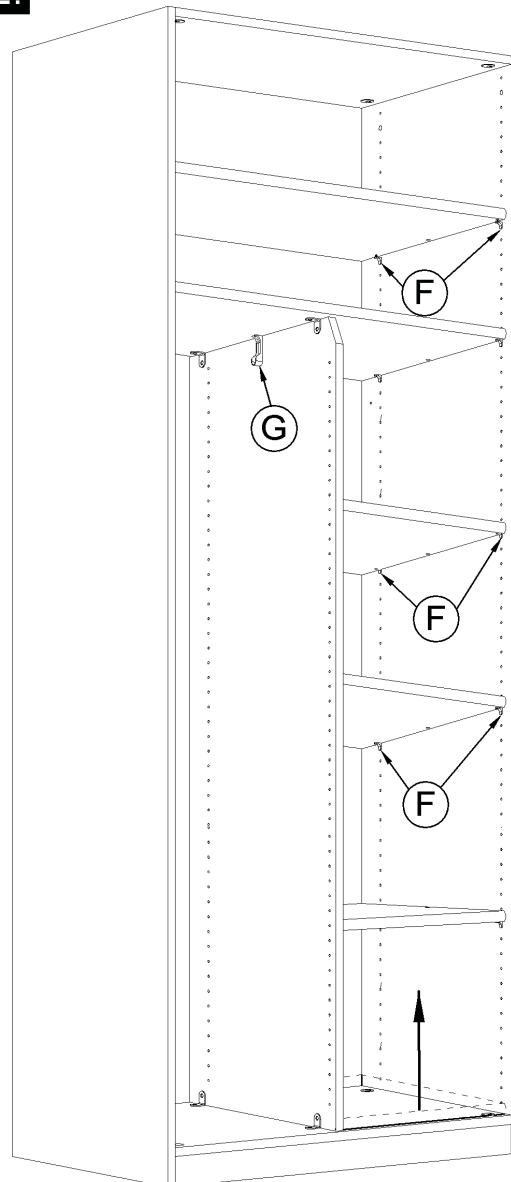
Aufbaupersonal: 

**1.**



Einlegeboden

**2.**





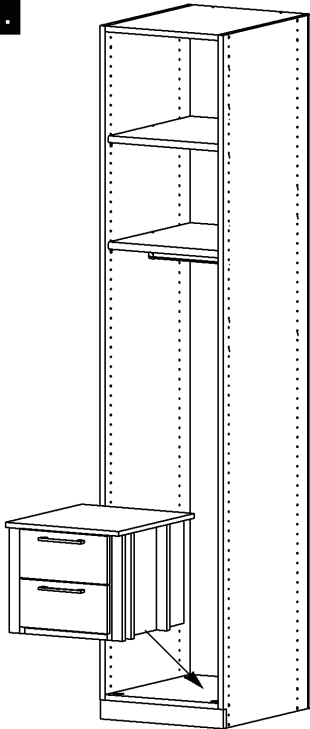


902B

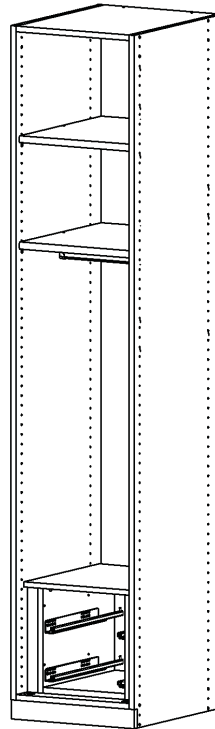
## Innenschübe 45er

Beschlagübersicht		Stück
(R)		8
Spax 5x80		

1.

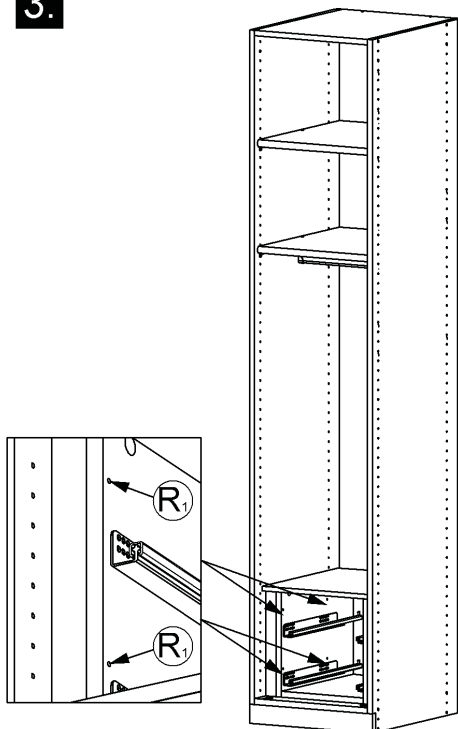


2.

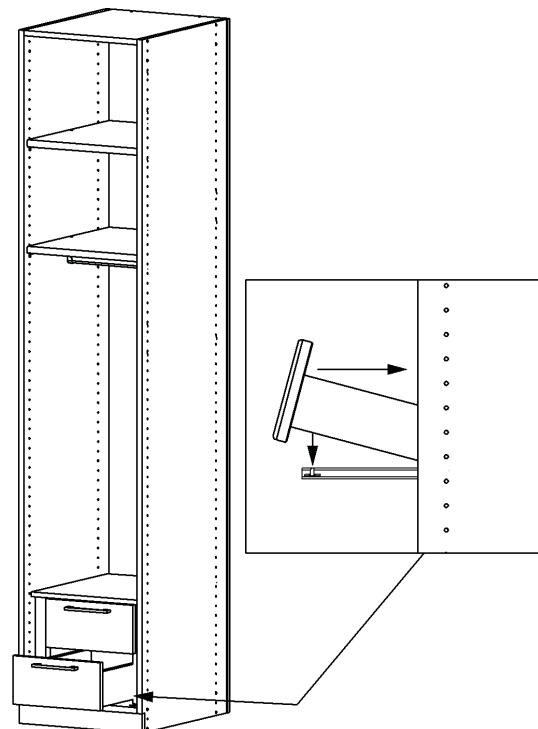


  
Schubkästen  
entnehmen  


3.



4.



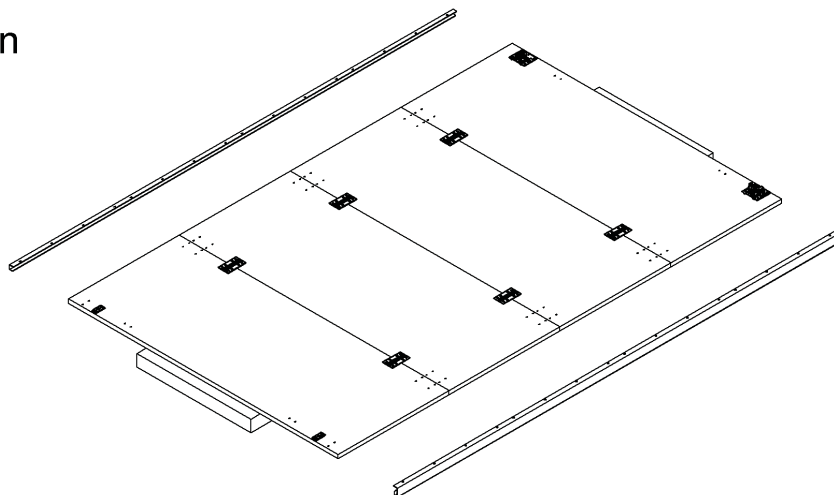


909A

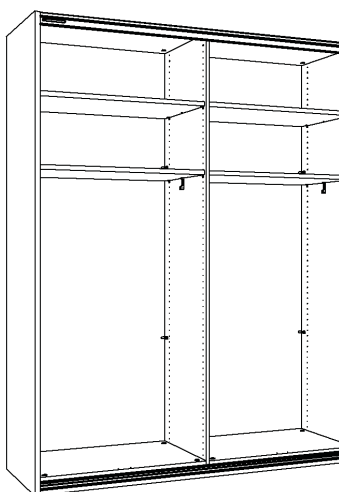
Schweber

## ! Montagereihenfolge! !

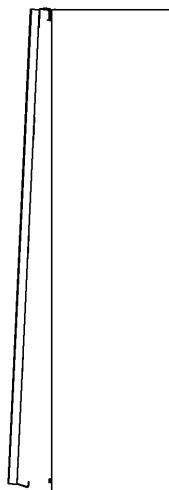
### 1. Türen



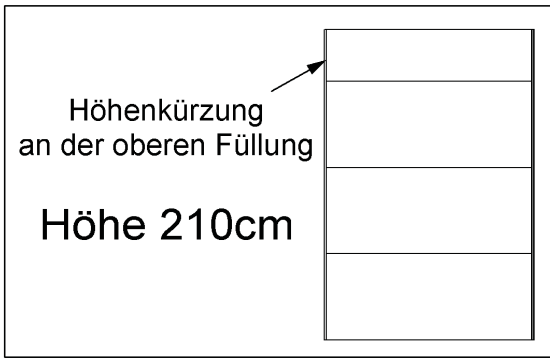
### 2. Korpus



### 3. Türen einhängen



1.

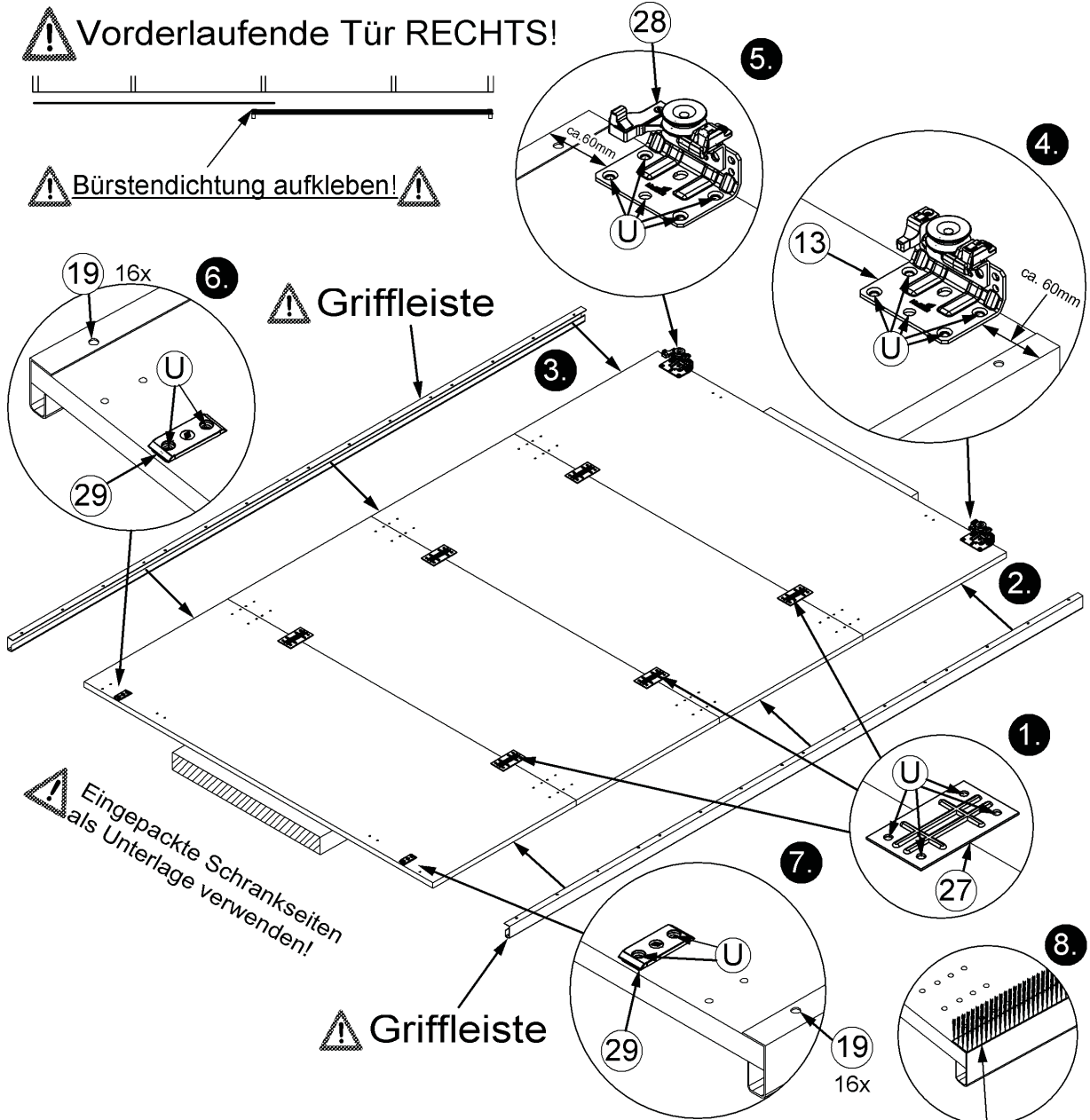


Beschlagübersicht	
13	Laufrolle 3
28	Laufrolle 4
15	Gleiter lang
27	Verbindungsblech
19	Spax 3,5x15
U	Euro Schraube 6,3x12
29	Haltebeschlag - Führungsteile

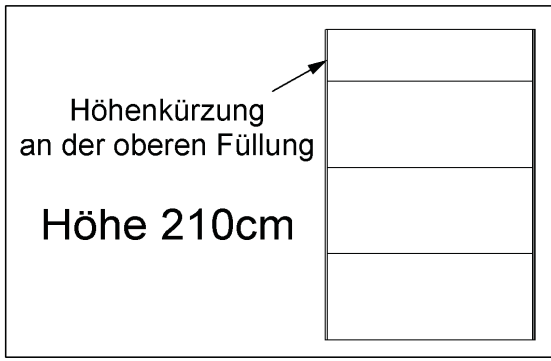
! Vorderlaufende Tür RECHTS!



! Bürstendichtung aufkleben! !



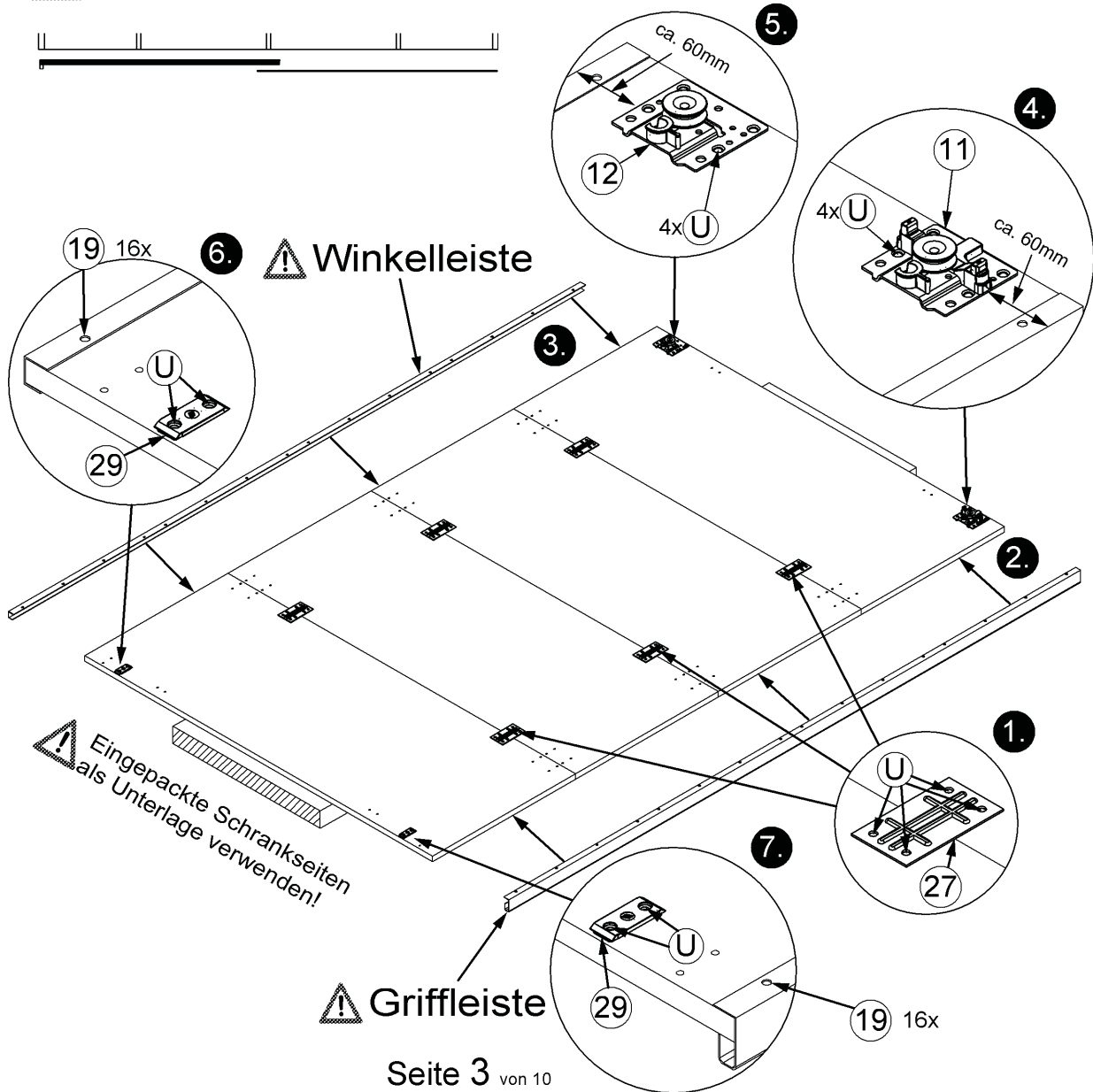
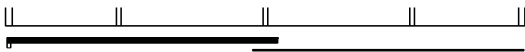
2.



Beslagübersicht	
11	Laufrolle 1
12	Laufrolle 2
14	Gleiter kurz
19	Spax 3,5x15
27	Verbindungsblech
U	Euro Schraube 6,3x12
29	Haltebeschlag - Führungsteile

Aufbaupersonal:

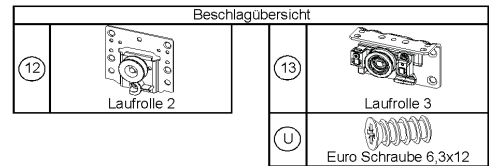
Hinterlaufende Tür LINKS!






Diese Seite ist zu beachten  
beim Schrank **330** !

60	90	90	90
----	----	----	----

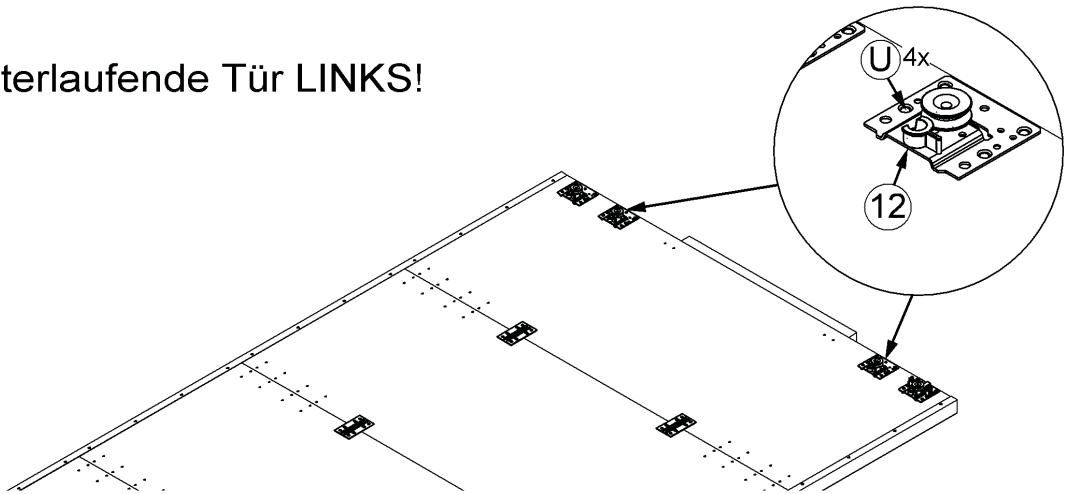


Aufbaupersonal: 

**3.**



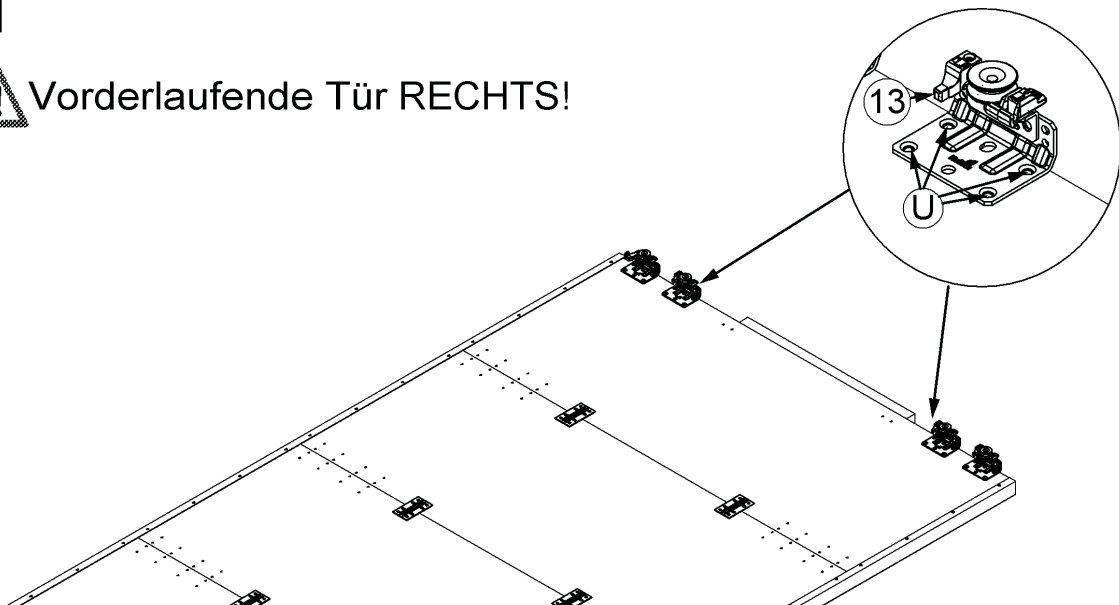
Hinterlaufende Tür LINKS!



**4.**



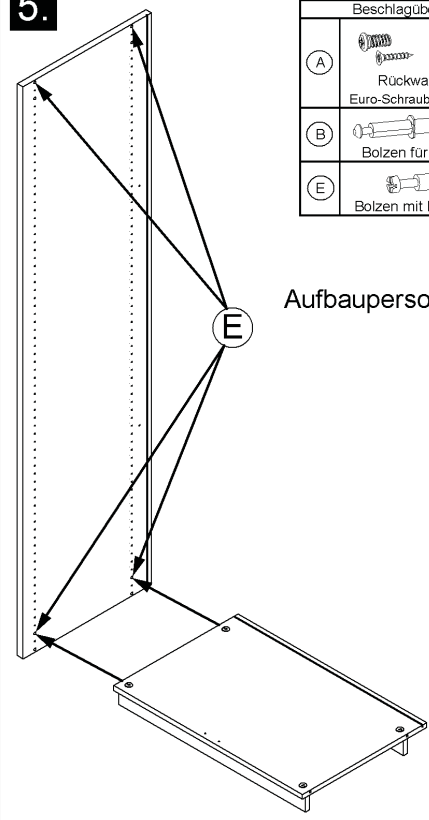
Vorderlaufende Tür RECHTS!




**⚠ Schrankstellfolge unbedingt einhalten!**

210	45	60	60	45
240	45	60	90	45
270	45	90	90	45
300	90	60	60	90
330	60	90	90	90

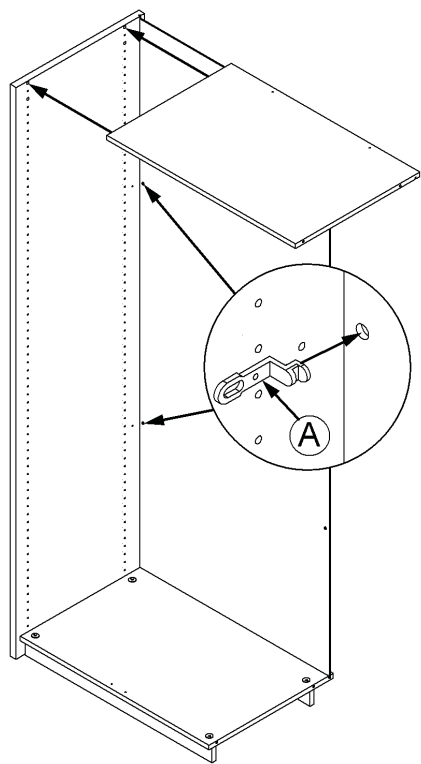
**5.**



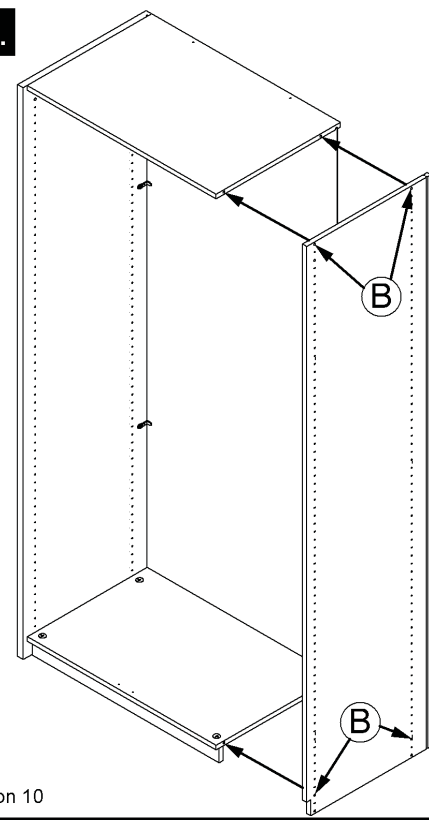
Beschlagübersicht		Beuteintr.
(A)	Rückwandhalter Euro-Schraube/3,5x17 Spax	1+2
(B)	Bolzen für Mittelwand	2
(E)	Bolzen mit Feingewinde	1

Aufbaupersonal: 

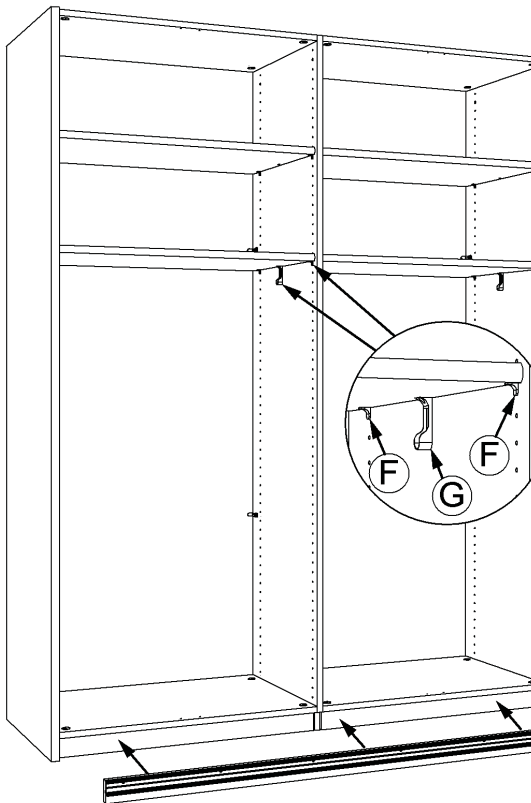
**6.**



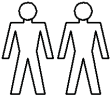
**7.**



8.

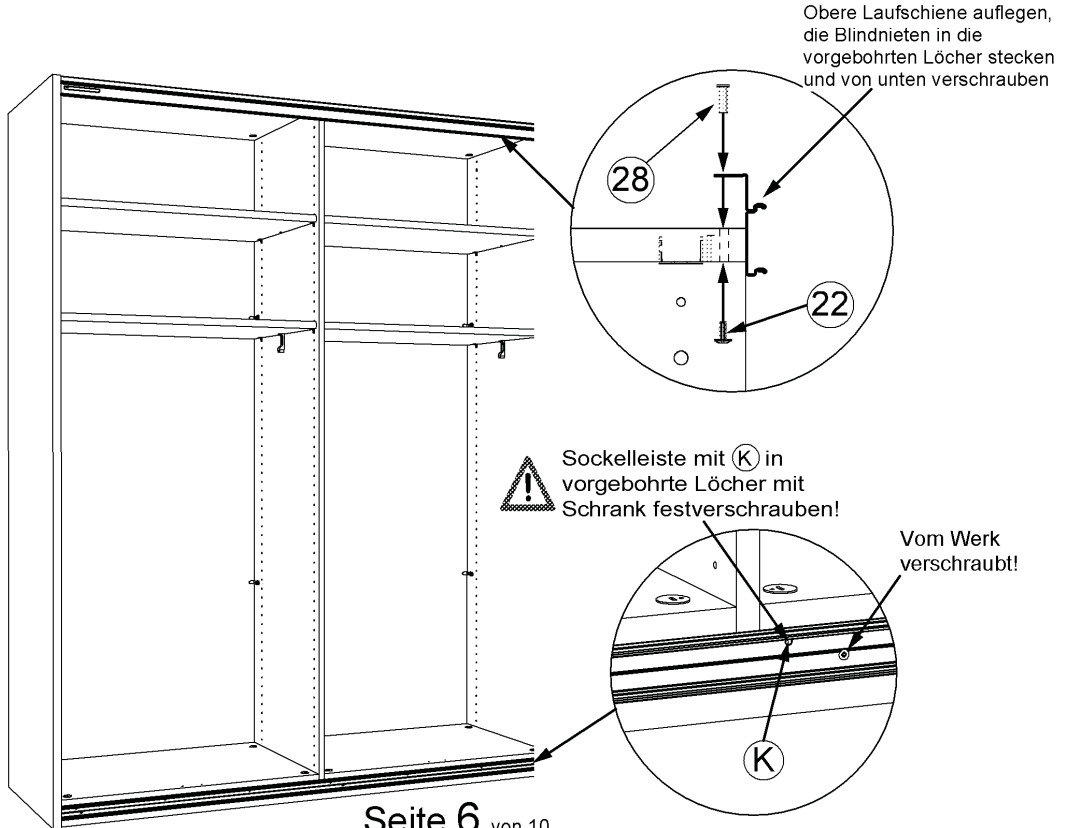


Beschlagübersicht		Beuteintr.
(F)	 Bodenträger	1+2
(G)	 Kleiderstangenhalter	1+2
(K)	 Spax 4x40	1+2
(22)	 M4-Schraube 4x12	
(28)	 Blindniete	


Aufbaupersonal: 

Sockelleiste mit verschraubter Gleiterschiene!

9.

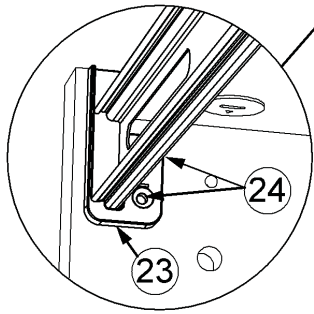


Obere Laufschiene auflegen, die Blindnieten in die vorgebohrten Löcher stecken und von unten verschrauben

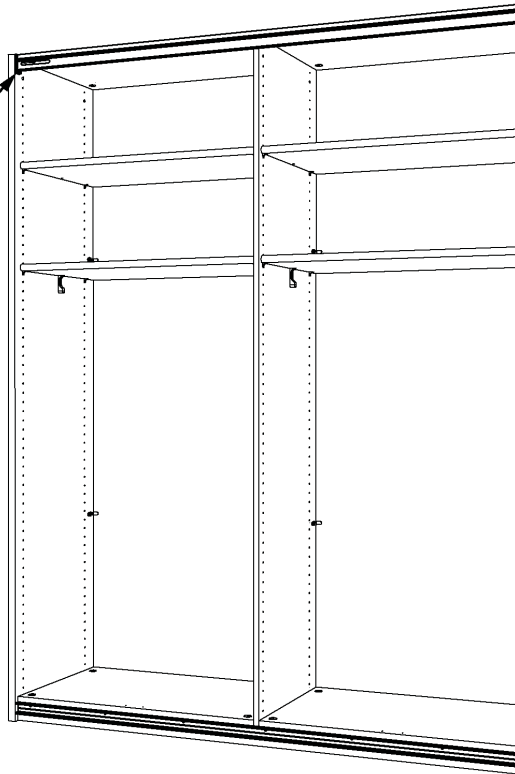
 Sockelleiste mit (K) in vorgebohrte Löcher mit Schrank festverschrauben!

Vom Werk verschraubt!

10.



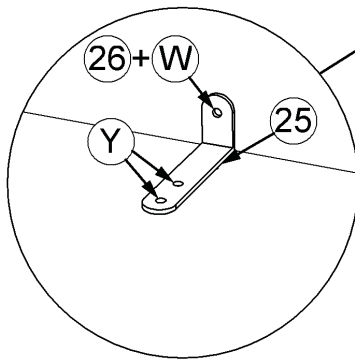
Unbedingt montieren!



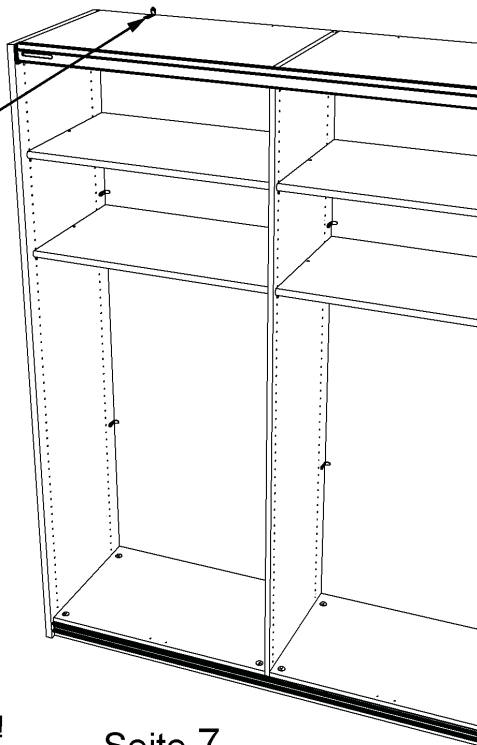
Beschlagübersicht		Beutelnr.
(23)	Laufschieneunterstützung	
(24)	Spax 4x20	
(25)	Winkel für Wandmontage	
(26)	Spax 4x45	10
(W)	Wanddübel	
(Y)	Halbrundkopf Spax 4x20	

Aufbaupersonal:

11.

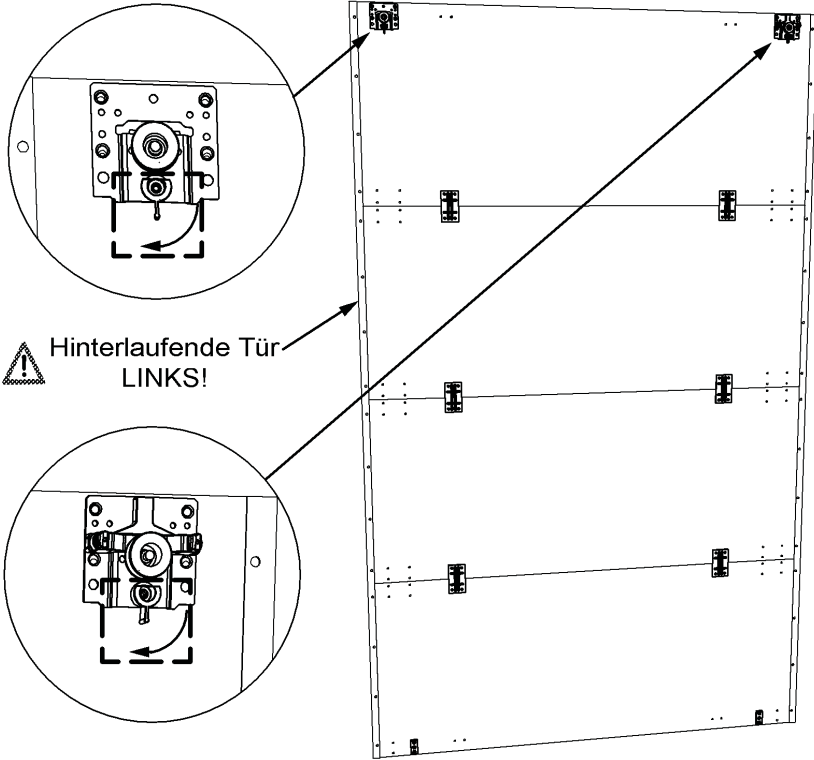


Schrank ausrichten und erst dann mit (25) an der Wand verschrauben!



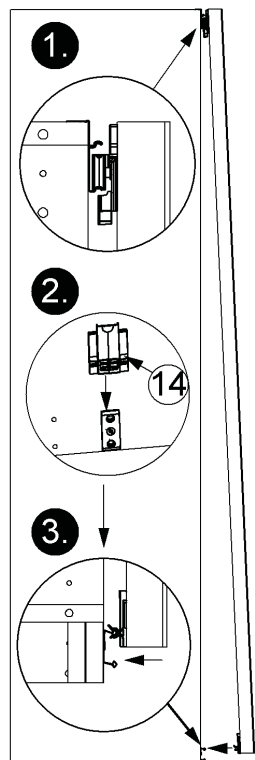


**12.** ⚠ Sicherungen zum einhängen der Schiebetür öffnen!

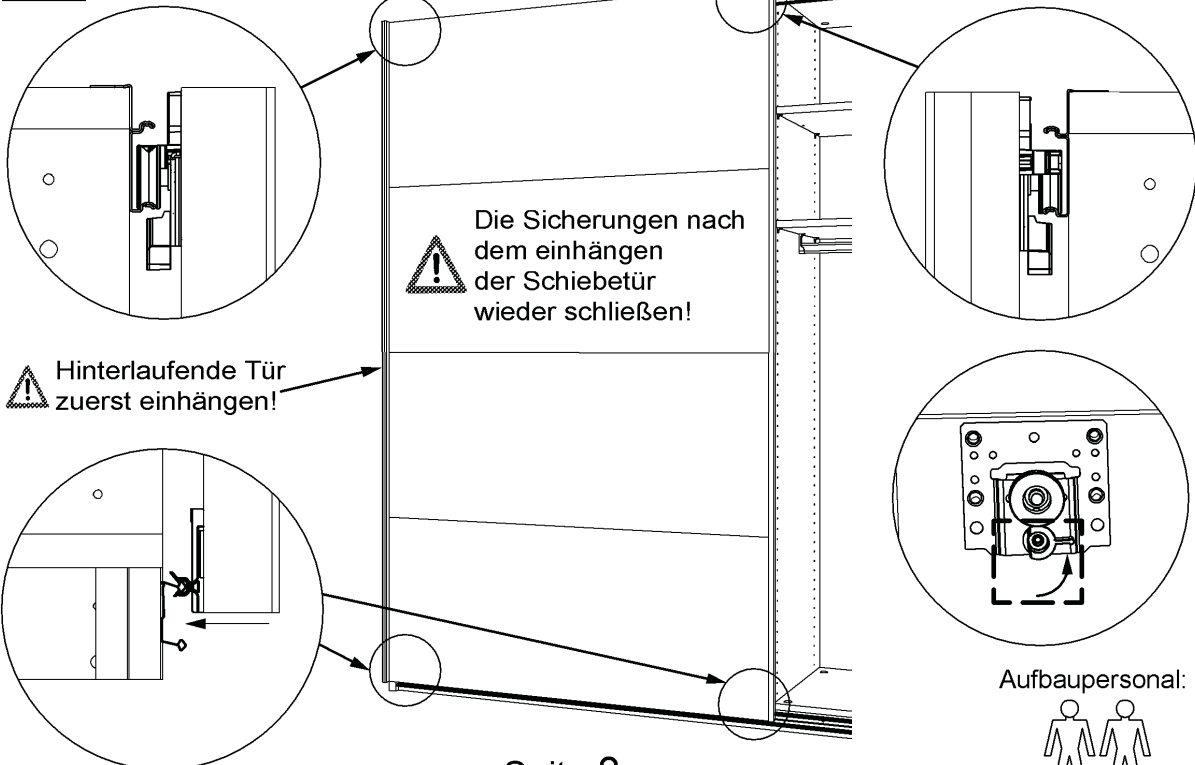


⚠ Hinterlaufende Tür LINKS!

**13a.**



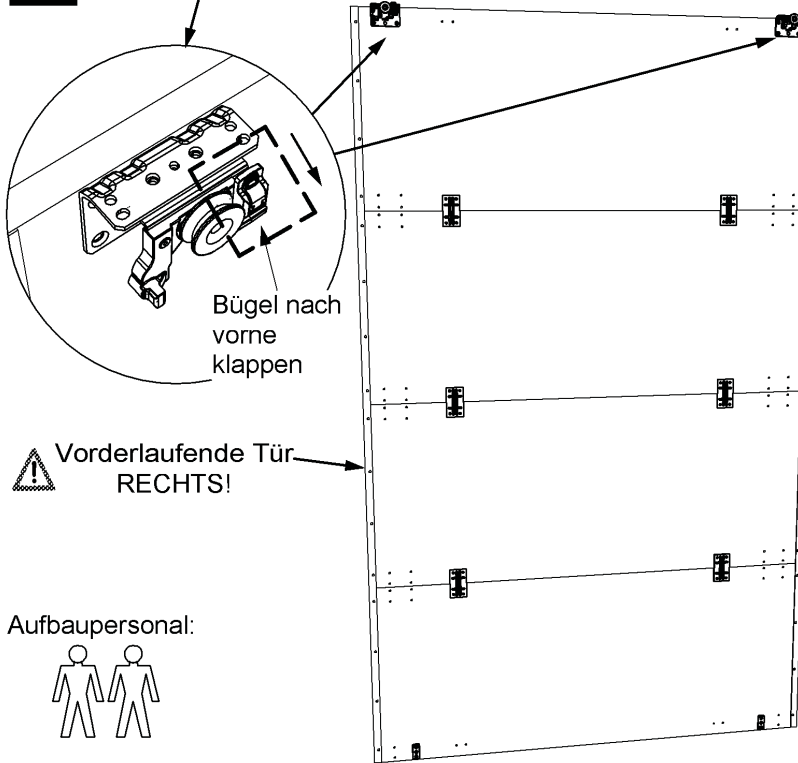
**13b.**



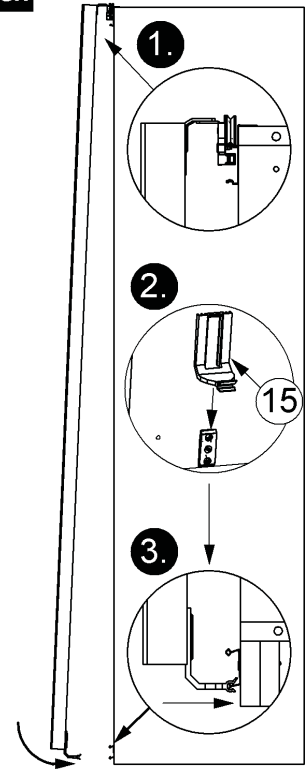
Aufbaupersonal:



**14.** ⚠ Sicherungen zum einhängen der Schiebetür öffnen!



**15a.**



**15b.**

