

TV Sesseln
1230
2016-05/1

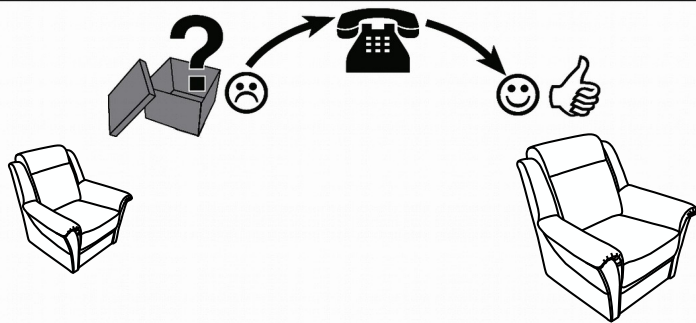
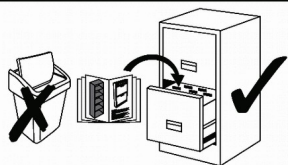
- | | | | |
|-----------|-----------------------------|-----------|-------------------------|
| D | MONTAGEANLEITUNG | GB | INSTRUCTION MANUAL |
| NL | HANDLEIDING VOOR DE MONTAGE | PL | INSTRUKCJA MONTAŻU |
| TR | MONTAJ TALIMATI | RU | ИНСТРУКЦИЯ ПО МОНТАЖУ |
| RO | INSTRUCȚIUNI DE INSTALARE | IT | ISTRUZIONI DI MONTAGGIO |
| FR | NOTICE DE MONTAGE | SK | MONTÁŽNY NÁVOD |
| HU | KÖZGYŰLÉS UTASÍTÁSOK | CZ | MONTÁŽNÍ NÁVOD |
| SI | NAVODILA ZA MONTAŽO | PT | INSTRUÇÕES DE MONTAGEM |
| ES | INSTRUCCIONES DE MONTAJE | HR | UPUTE ZA MONTAŽU |

Service · Dienstverlening · Serwis · Servis · Сервисная служба · Serviciu · Services
 · Servizio · Servisný list · Szolgáltatás · Servisní list

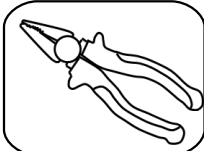
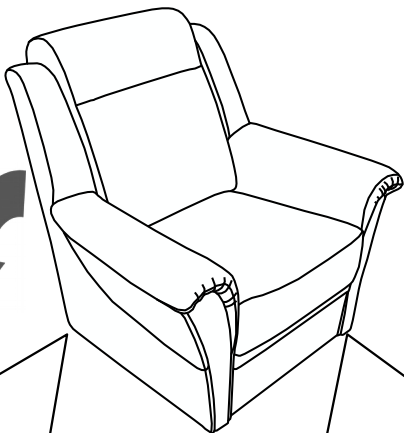
Name · Naam · Nazwa · İsim · Название · Nume · Nome · Názov · Názov ·
 Název · Neve

Typ · Type · Tip · Тип · Típo · Típus

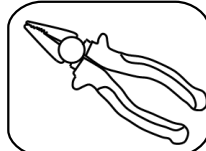
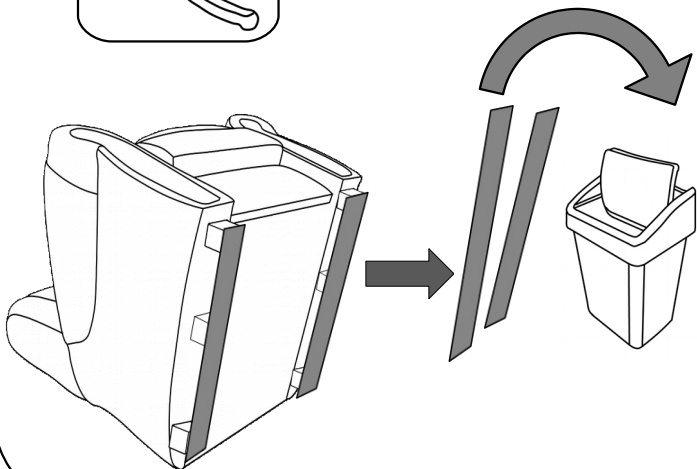
📞 1230



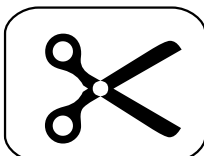
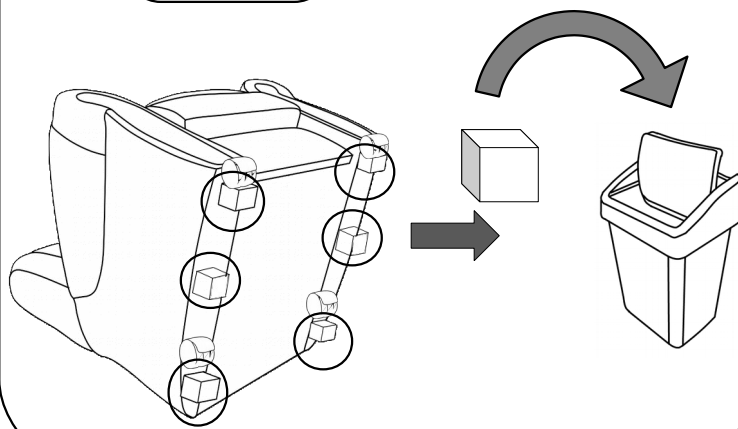
90°



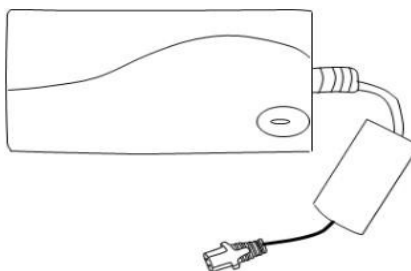
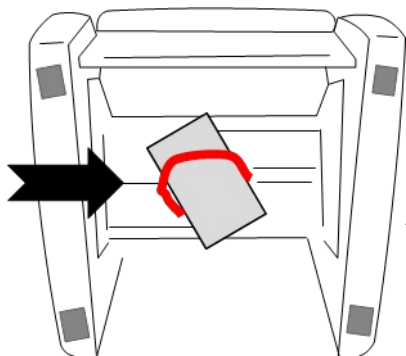
1



2



3

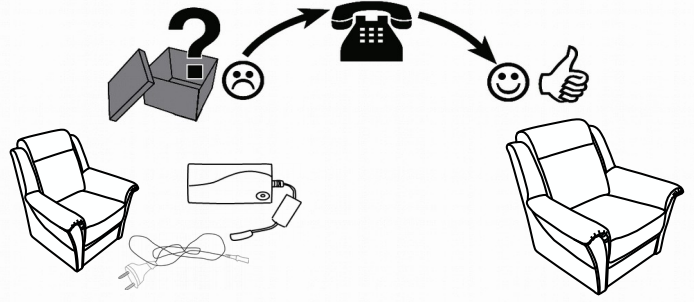
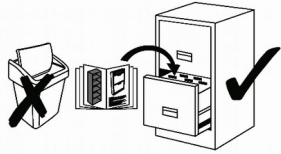


Service · Dienstverlening · Serwis · Servis · Сервисная служба · Serviciu · Services
 · Servizio · Servisný list · Szolgáltatás · Servisní list

Name · Naam · Nazwa · Isim · Название · Nume · Nome · Název · Názov
 · Název · Neve

Typ · Type · Tip · Тип · Tipo · Típus

📞 1230



1x **X**

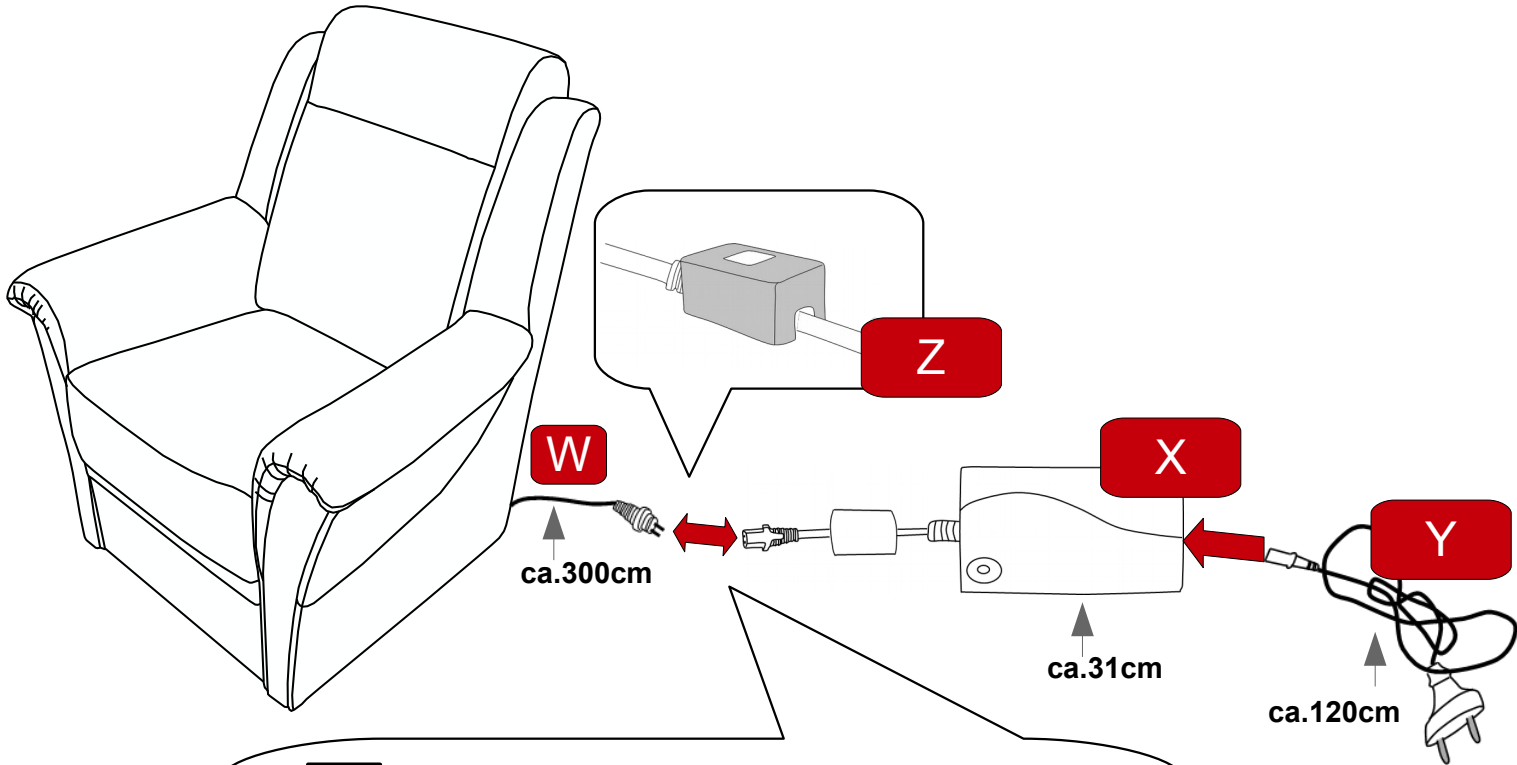
ca. 31cm

Input: 100-240V~, 50/60Hz, 1.6A
 Output: 29V=2A

1x **Y**

ca. 120cm

1x **Z**



$W+X+Z = \text{ca. } 450\text{cm}$

