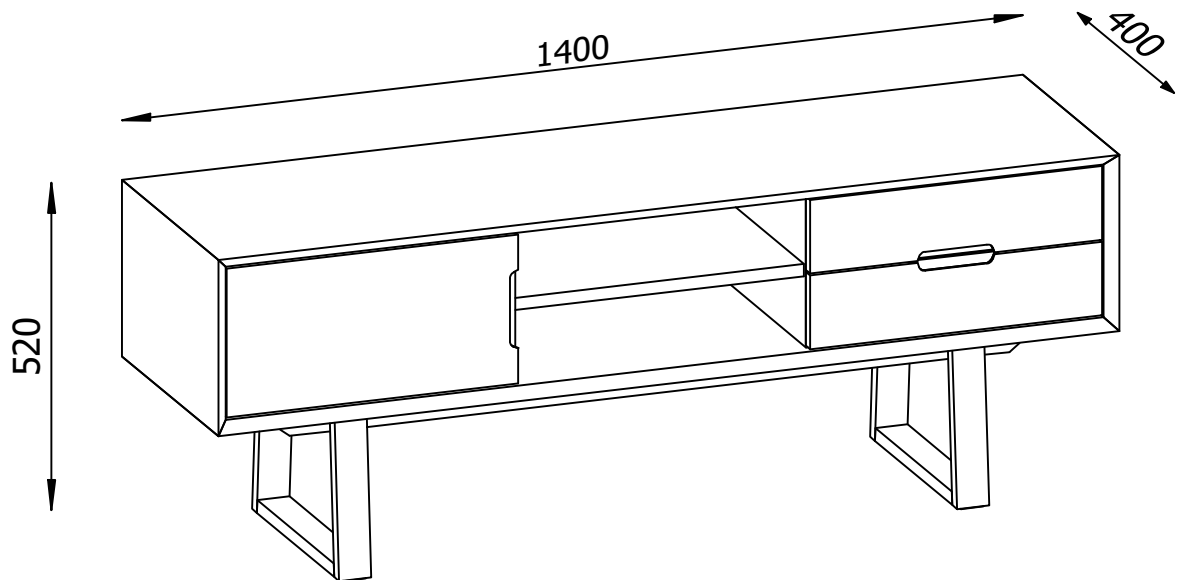


Tanum



N: Viktig; Les nøye og oppbevar for bruk senere.

D: Wichtig! Sorgfältig lesen und für spätere Verwendung aufbewahren.

UK: Important! Read carefully and retain for future reference.

F: Important! A lire soigneusement et à conserver.

SE: Viktigt : Läs noggrant och spara för senare behov.

ES: Importante. Leer cuidadosamente las instrucciones y guardar para futuras referencias.

I: Importante! Leggere attentamente e conservare per future necessità.

N: For å unngå at møbelet får skader under montering anbefales det å montere møbelet på et mykt underlag, f.eks. på et teppe.

UK: Assembling of the furniture should take place on a soft surface e.g. a carpet in order to avoid scratching during assembly.

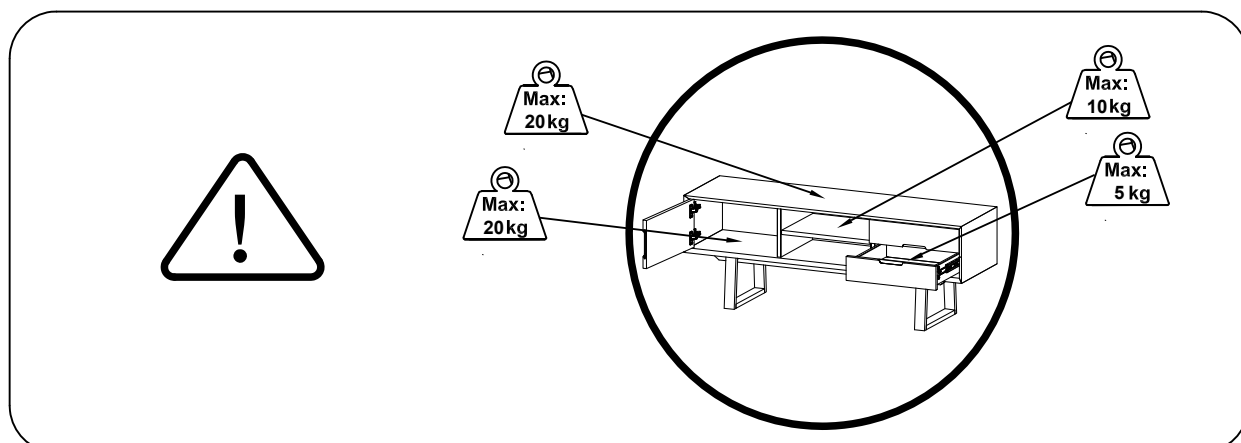
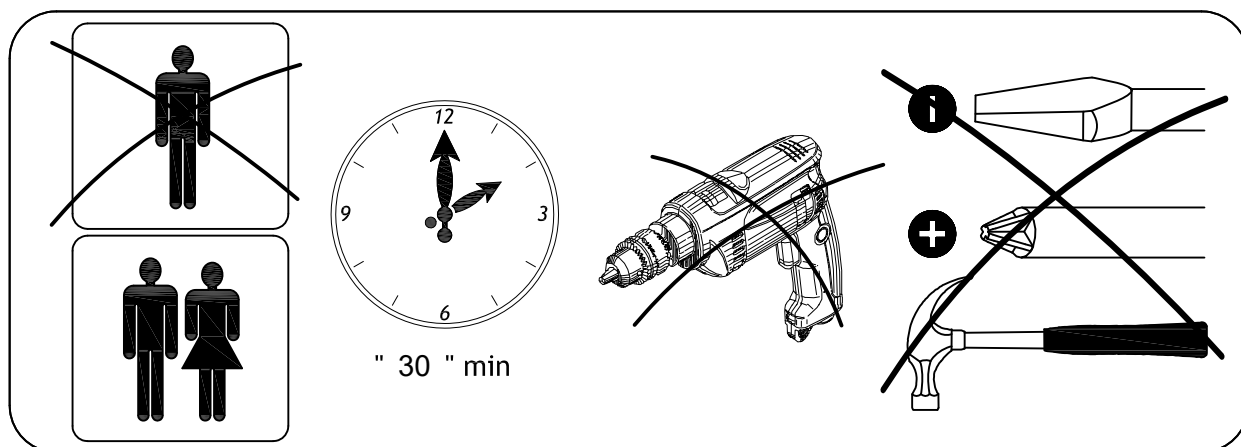
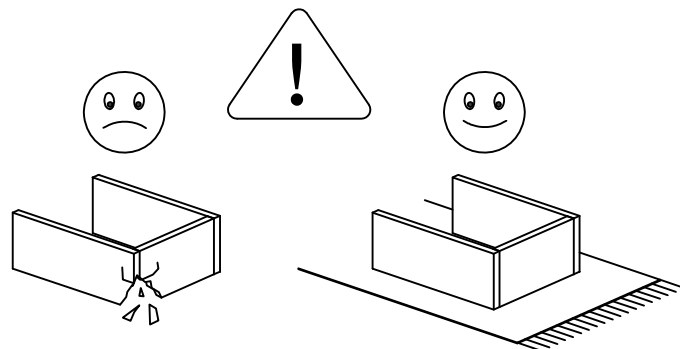
D: Um zu vermeiden, dass das Möbelstück gerissen wird, empfehlen wir unbedingt, es auf einer weichen Unterlage zu montieren - z.B. ein Teppich.

F: Afin d'éviter les rayures lors du montage, l'assemblage du meuble doit être effectué sur une surface douce - par exemple une couverture.

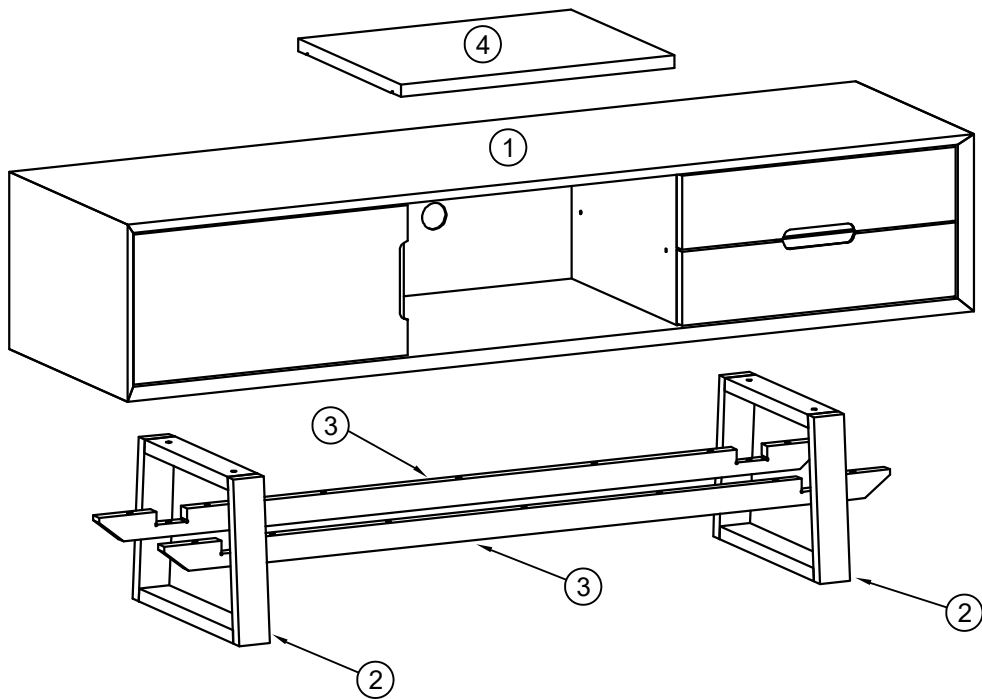
SE: För att möbelen inte ska repas vid montering bör den monteras på ett mjukt underlag - tex. på en matta.

ES: El montaje del sofa tiene que ser hecho en una superficie suave, como por ejemplo una alfombra o una manta, para evitar rozaduras durante el montaje.

I: Il montaggio dei mobili dovrebbe essere eseguito su una superficie morbida, ad esempio su un tappeto, per evitare rigature dovute all'assemblaggio.




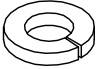
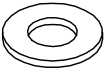
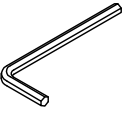

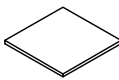

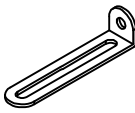
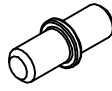
			CTN NO.
1	1	1400x270x400	1/1
2	2	360x250x50	1/1
3	2	1200x40x20	1/1
4	1	452x348x19	1/1





mm

10
20
30
40
50
60
70
80
90
100
110
120

A X 4  M6*50	B X 18  $\varnothing 6$	C X 18  $\varnothing 6/\varnothing 12$	D  N4	E X 14  M6*40
F X 4  35*35	G X 2  M6*16	H X 2  85*18*20	J X 4  $\varnothing 5$	

N: Dersom det skulle være nødvendig å bestille reservedeler, vennligst oppgi både modell- og delenummer.

D: Falls Sie Ersatzteile benötigen, geben Sie bitte Modellnummer und Teilnummer, die Sie in der Montageanleitung findet an.

UK: In case you need spare parts please indicate model number and part number shown in the assembly instruction.

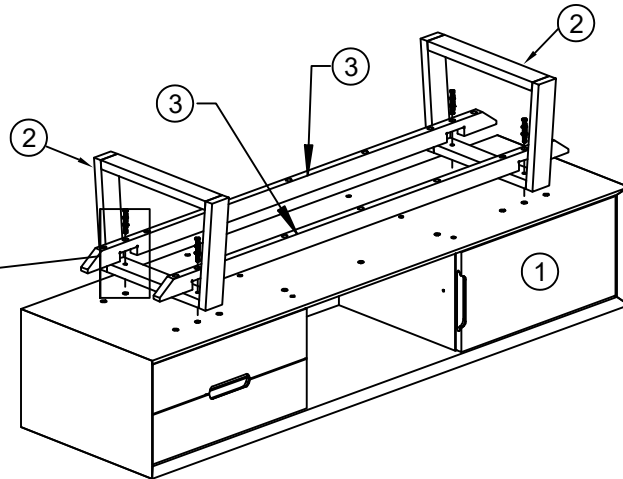
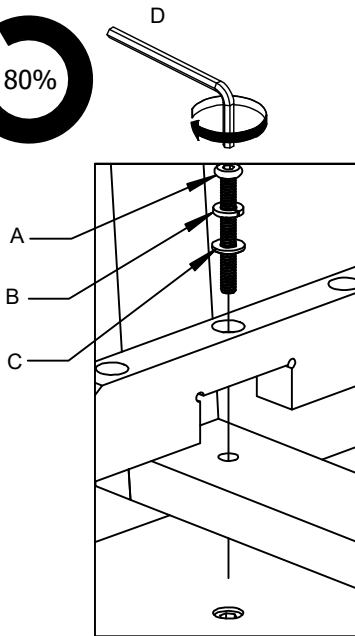
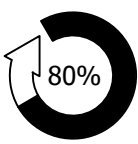
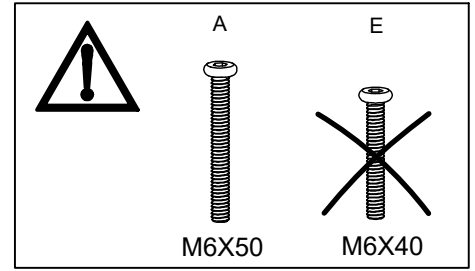
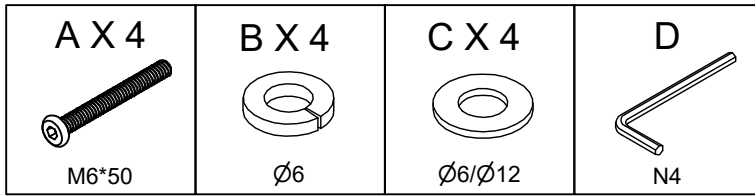
F: Dans le cas où vous auriez besoin de pièces détachées, nous vous prions de bien vouloir indiquer la référence du produit et celle de la pièce en question.

SE: Om det blir nödvändigt att beställa reservedelar, var vänlig uppgi både modellnummer och det angivna numret på reservedelen.

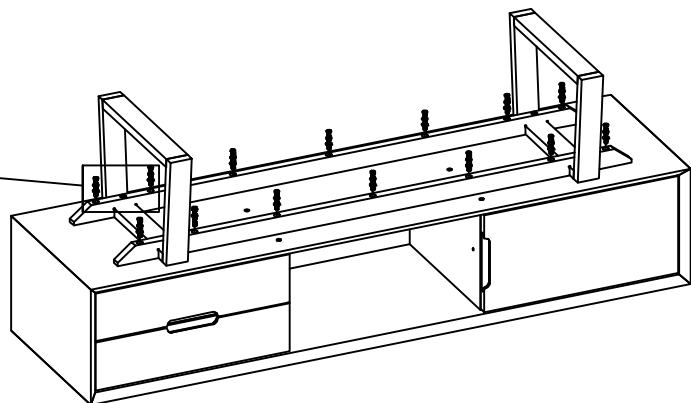
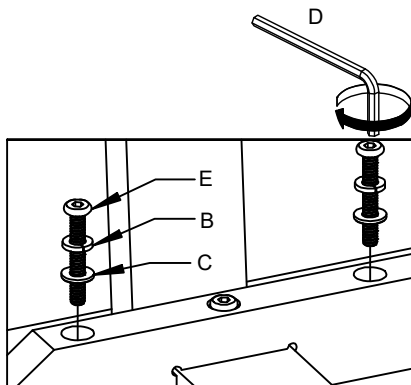
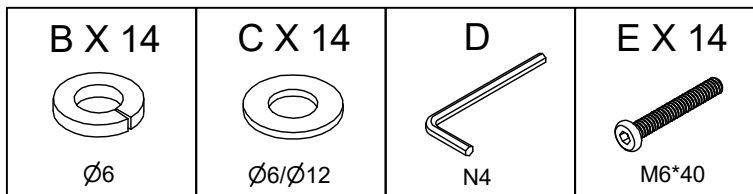
ES: En caso de que usted necesite alguna pieza de cambio, por favor, indicar modelo y número conforme aparece en las instrucciones.

I: Nel caso in cui siano necessarie delle parti di ricambio, indicare il numero del modello e il numero della parte indicati nelle istruzioni di montaggio.

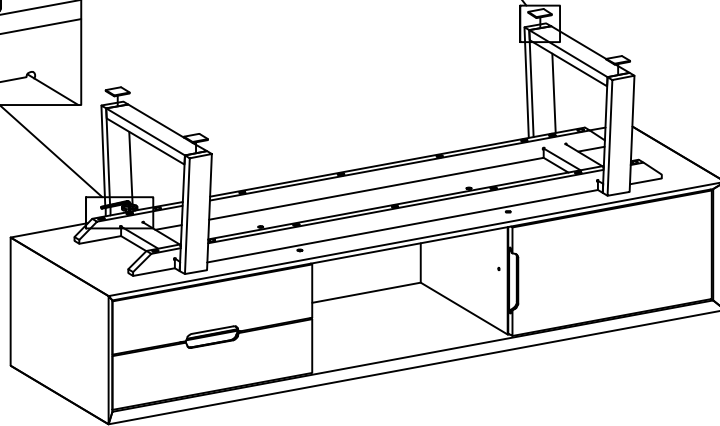
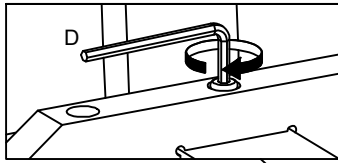
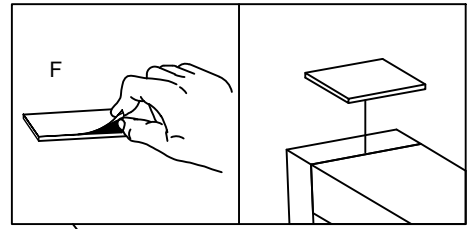
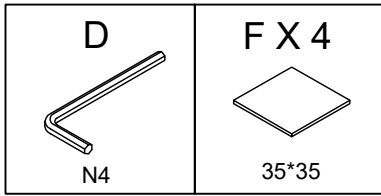
1



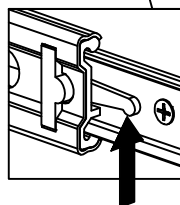
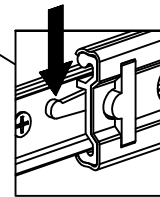
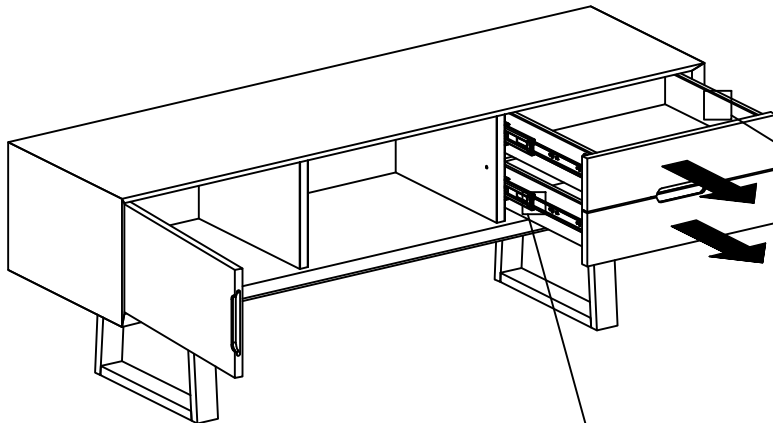
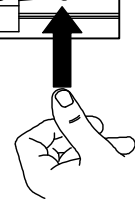
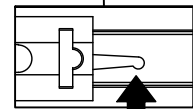
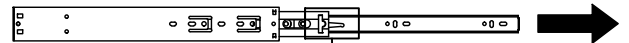
2

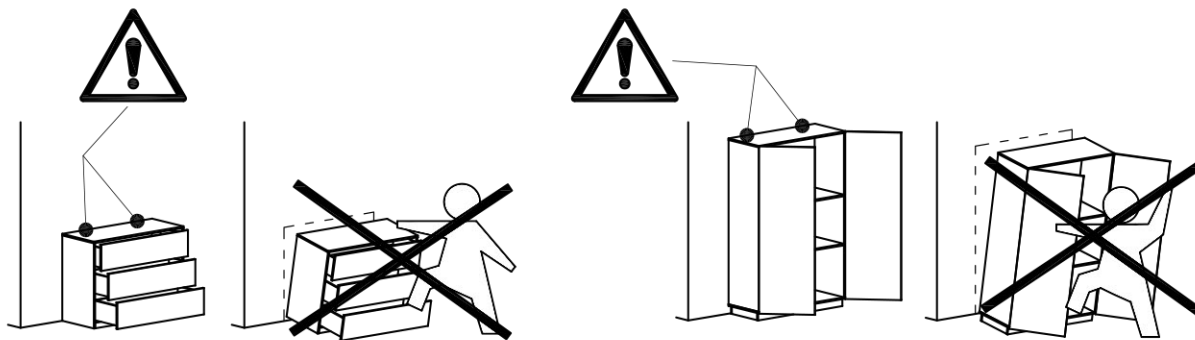


3



4





NO: ADVARSEL, VELTEFARE!

Dette produktet må festes permanent til veggen med medfølgende brakett(er) for å hindre at det velter og forårsaker skade. Pakken inneholder bare skruer for å feste veltesikringsbrakett(en) til produktet. Rådfør deg med en jernvarehandel for å finne egnede skruer/plugger til den aktuelle veggen.

SE: TIPP-VARNING!

Denna produkt måste fästas vid väggen med bifogat fäste/bifogade fästena för att undvika att den tipsar och faller över ända, och på så sätt orsakar allvarliga personskador inklusive dödsfall. Förpackningen innehåller endast skruvar för fästning av fästet/fästena på produkten. Kontakta en järnaffär eller ett byggvaruhus för råd om rätt typ av skruv/plugg för den typ av vägg du har.

GB: ANTI-TOPPLE WARNING!

This product has to be permanently fixed to the wall with the bracket(s) included, to avoid fatal injury in case it topples over. The pack only contains screws for fastening the anti-topple bracket(s) itself to the product. Please contact your DIY or hardware store for advice on the correct type of screws/raw plugs for your type of wall.

DK: ADVARSEL VEDRØRENDE VÆLTESIKRING!

Dette produkt skal fastgøres permanent til væggen med det eller de medfølgende beslag for at forhindre livsfarlige skader, hvis produktet vælter. Pakken indeholder kun skruer til fastgørelse af væltesikringsbeslaget eller -beslagene til selve produktet. Kontakt dit lokale byggemarked eller din isenkræmmer for vejledning om den korrekte type af skruer/rawplugs til netop din type væg.

NO: VIKTIG!

Det er viktig at alle produkter som monteres med skruer blir etterstrammet 2 uker etter montering, og hver 3. måned for å sikre stabiliteten gjennom hele produktets levetid.

SE: VIKTIG!

För alla produkter som monteras med skruv är det viktigt att dessa efterdras två veckor efter monteringen och därefter en gång var tredje månad. Detta för att säkerställa att produkten håller sig stabil under hela sin livslängd.

GB: IMPORTANT!

It is important that any product which is assembled using any kind of screw is re-tightened 2 weeks after assembly, and once every 3 months - in order to assure stability through-out the lifespan of the product.

DK: VIGTIG!

Det er vigtigt, at alle produkter, der samles med alle former for skruer, efterspændes to uger efter samling samt hver tredje måned for at sikre, at produktet er stabilt i hele dets levetid.

**NO:**

Vegger kan være bygget av mange forskjellige materialer og det er viktig at riktig type innfesting brukes. Det er derfor viktig å finne ut hvilket type materiale som er brukt til veggen og velge skrue og eller plugg som passer. Under viser noen av alternativene man kan bruke.

UK:

There are many different types of walls and partitions. We are therefore not able to enclose the correct screws and wall plugs. Before purchasing the appropriate wall plugs and screws, it is essential to find out which type of wall/partition the product needs to be fastened to. Here are some examples of recommended wall plugs/screws for:

F:

Il existe une grande diversité de types de murs ou cloisons, c'est la raison pour laquelle nous ne pouvons vous fournir le type exact de fixation. Il est nécessaire d'identifier le type de paroi à laquelle vous allez fixer ce produit afin de vous procurer les fixations appropriées. Voici quelques exemples de fixations conseillées pour:

DE: Es gibt eine große Anzahl verschiedener Wandmaterialien, weshalb

wir leider nicht in der Lage sind, die notwendigen Schrauben und Dübel mitzuliefern. Vor dem Kauf der entsprechenden Dübel und Schrauben ist es wichtig herauszufinden, an welchem Wandmaterial das Möbel befestigt werden soll. Hier folgen einige Beispiele der empfohlenen Dübel / Schrauben:

DK:

Der findes mange forskellige typer mure og skillevægge. Derfor kan vi ikke vedlægge de korrekte skruer og rawplugs. Det er nødvendigt at finde ud af på hvilken type skillevæg/mur man vil fastgøre dette produkt før man anskaffer sig de passende rawplugs og skruer. Her er nogle eksempler på anbefalede rawplugs/skruer til:

NO: Mur vegg UK: Brick Walls F: Les murs pleins DE: Ziegelwand DK: Fuldmurede vægge		NO: Gipsvegg UK: Cavity Walls F: Les cloisons creuses DE: Trockenbauwände DK: Hulrumsvægge		
NO: Nylon plugg UK: Nylon Plug "Fisher" F: Cheville Nylon "Fisher" DE: Kunststoffspreizdübel DKES: Nylon rawlplug	Metall ekspansjons bolt Metal expansion bolt Cheville d'ancrage métal Metal Spreizdübel Metal ekspansjonsbolt	Nylon ekspansjons bolt Nylon expansion bolt Cheville d'ancrage à ailettes en nylon Nylon expansion dübel Nylon ekspansjonsplugg	Hul roms anker Cavity anchor Cheville métallique à expansion Hohlraumdübel Hulrumsanker	Hul roms anker "Molly" Cavity anchor "Molly" Cheville "Molly" Hohlraumdübel "Molly" Hulrumsanker "Molly"



NO: Bruk bor som er egnet til det materiale veggen er bygget av.

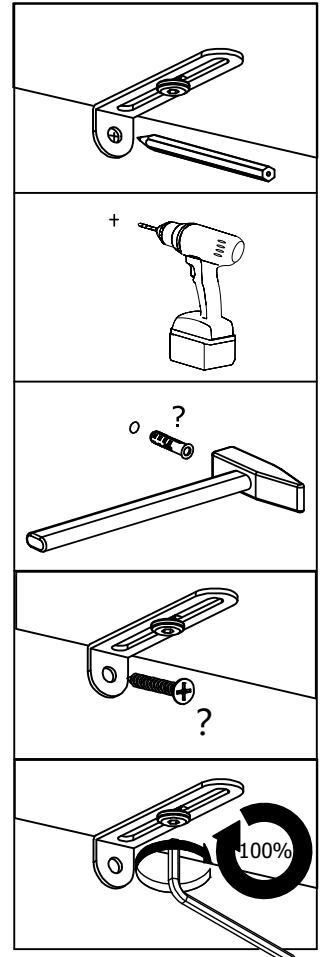
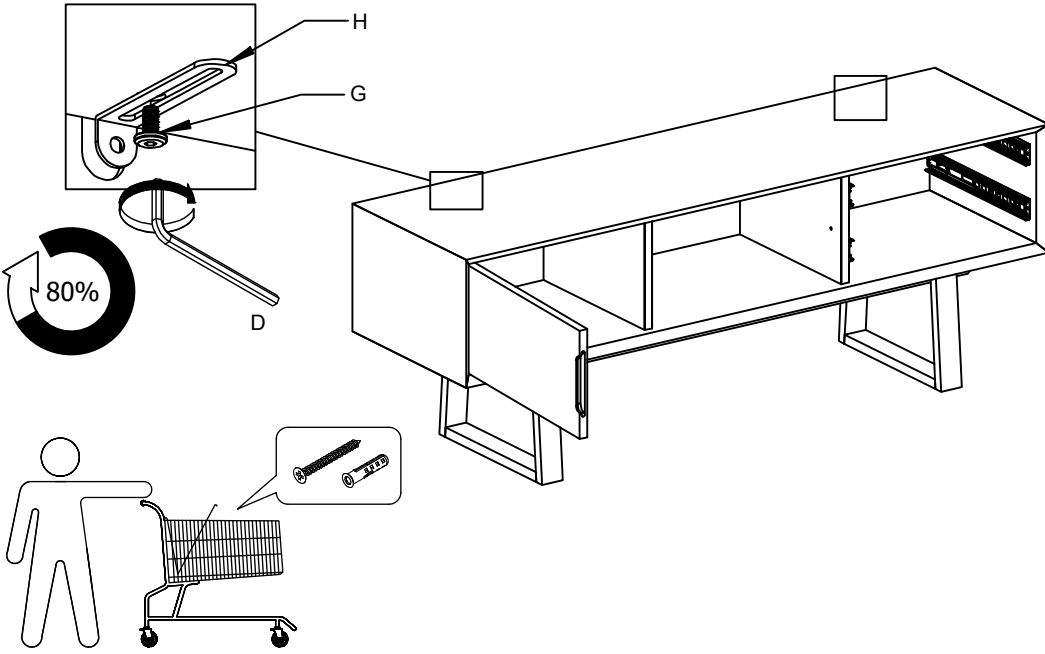
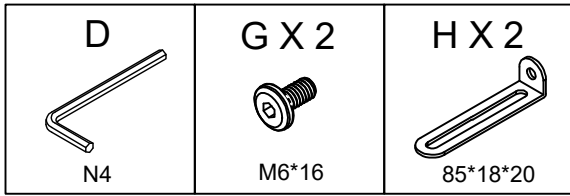
UK: Use a drill suitable for the type of wall and the chosen wall plug.

F: Utiliser une taille de forêt adaptée à la qu'incastellation utilisée et au type mur

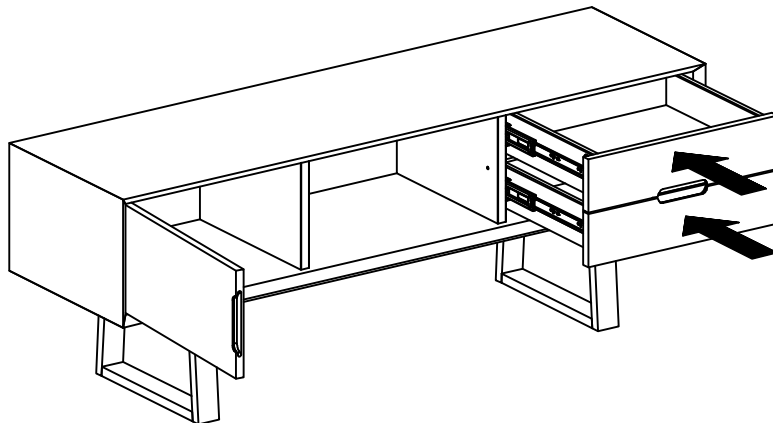
DE: Benutzen Sie für das Vorbohren der Wände einen für Wandmaterial und Dübel passenden Bohrer

DK: Anvend et bor der passer til murtype og den valgte rawlplug

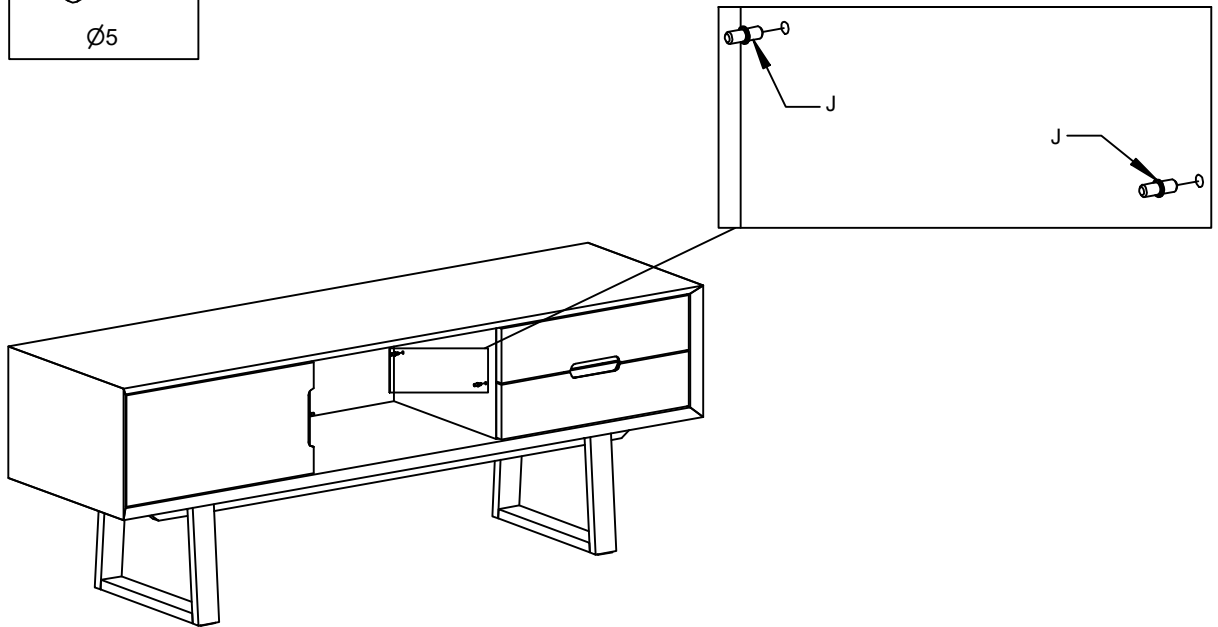
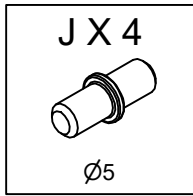
5



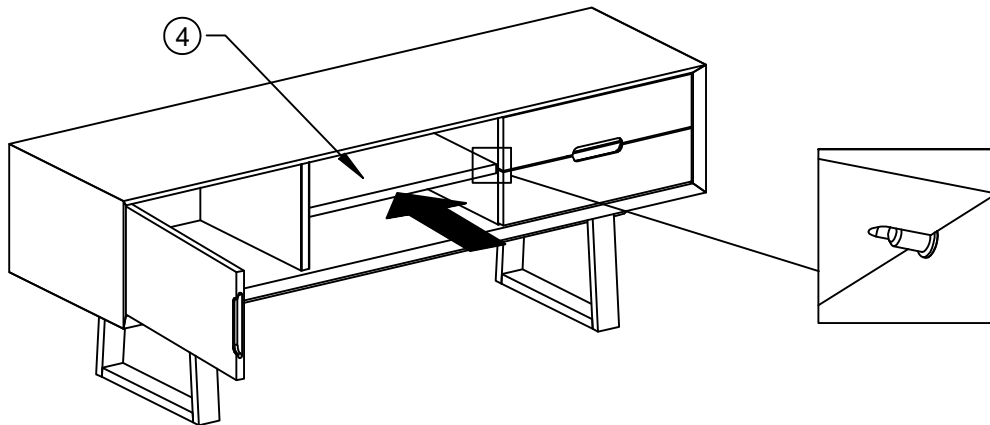
6



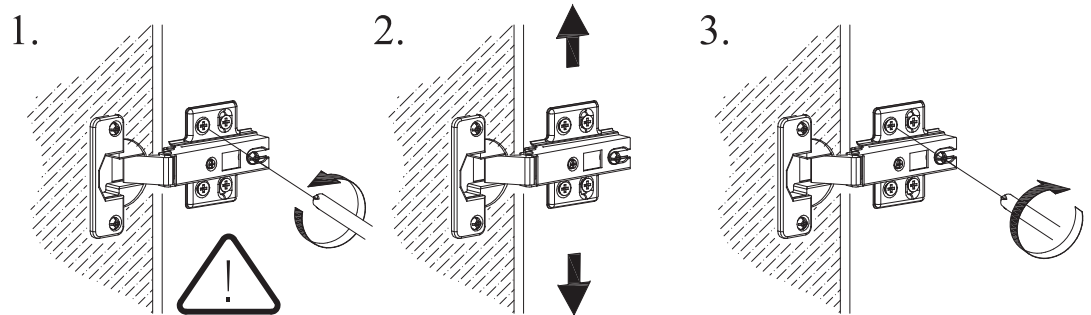
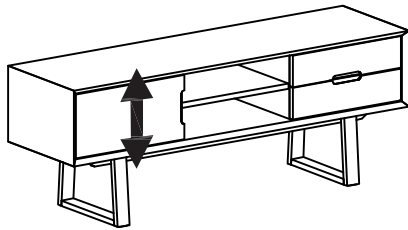
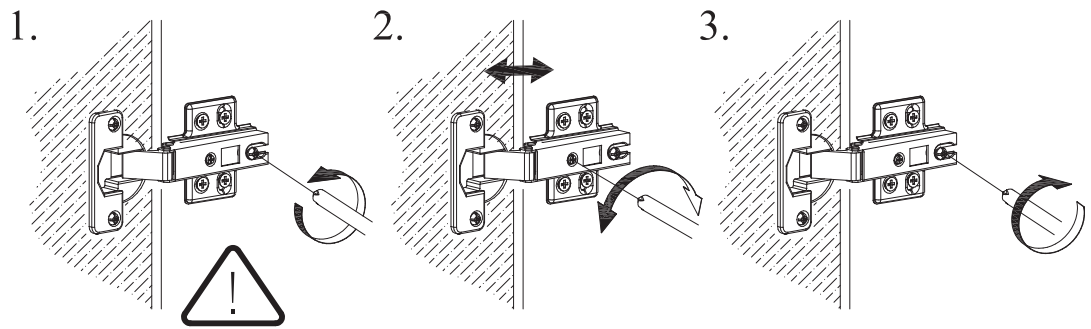
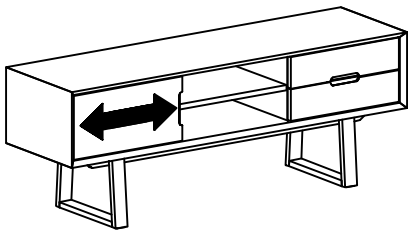
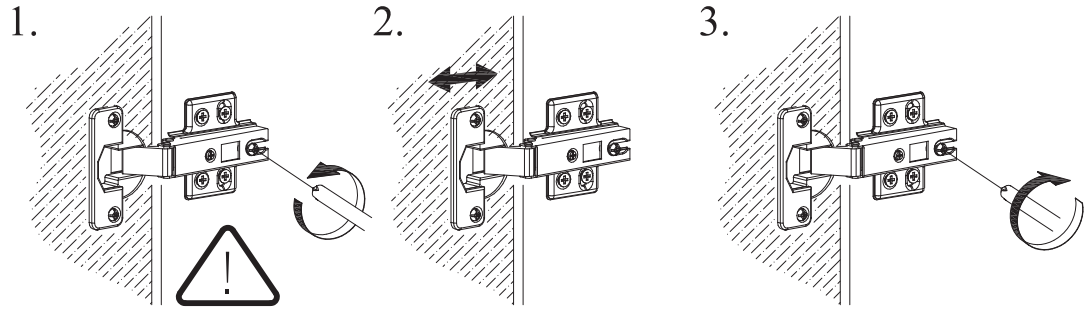
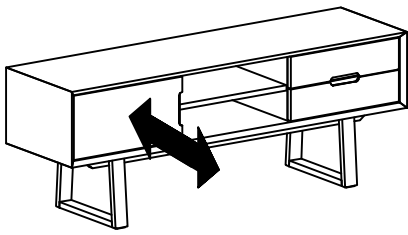
7



8



9



NO:

Vedlikeholdsveiledning:

Kontroller og etterstram alle skruer regelmessig. Tørk av med en ren og tørr klut, (ikke bruk mikrofiber klut). NB! Ikke bruk såpemidler, ei heller slipemidler, kjemikalier eller pussemidler som inneholder silikon. Unngå at møbelet blir eksponert for direkte sollys da det kan medføre at treet endrer farge. Fuktige flekker må fjernes omgående. Det er viktig at møbelet etterbehandles jevnlig med **Opalin spray voks, Leather master spray voks, eller Saphir lakkbeskyttelse** for å gjøre overflatene mer motstandsdyktige mot smuss og væske. Følg anvisningen på produktet nøye.

UK:

Care information:

Periodically check and re-tighten all fasteners. Dust using a soft, clean cloth, (do not use microfiber cloth). Do not use harsh abrasives, chemicals or polishes containing silicone. Avoid direct sunlight as this may cause the timber to change color. Moist substances must be removed immediately. It is important that the furniture is treated with **Opalin spray wax, Leath master spray wax or Saphir lacquer protection** regularly to make surfaces more resistant towards fluids and stains. Follow instructions on the product carefully.

