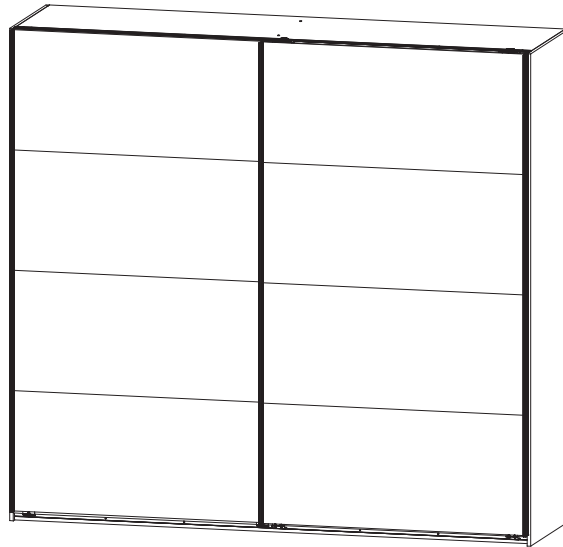
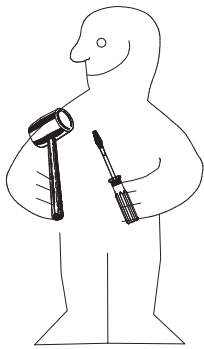
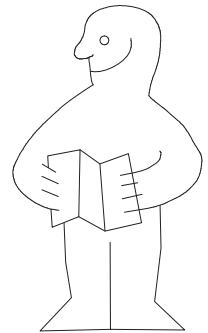
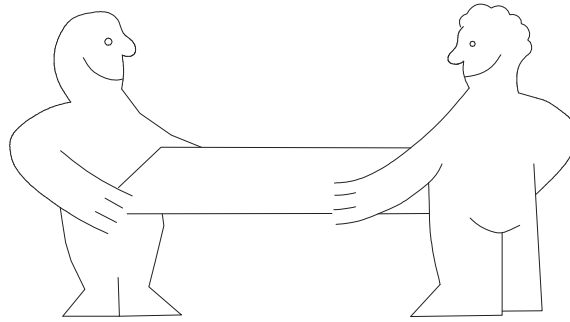
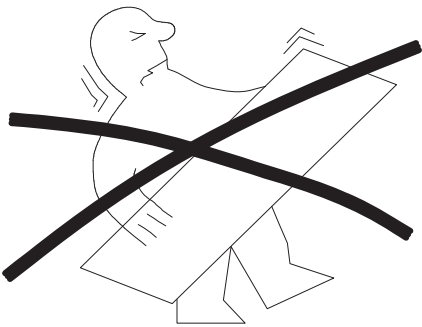


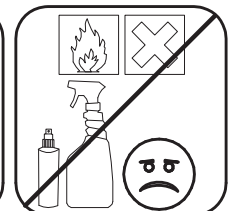
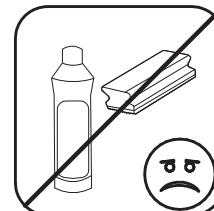
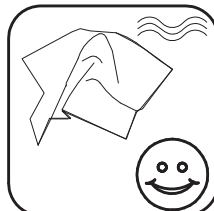
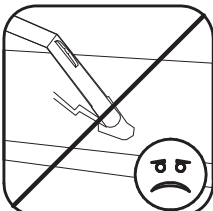
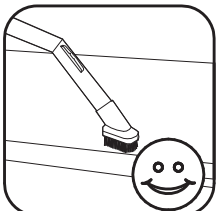
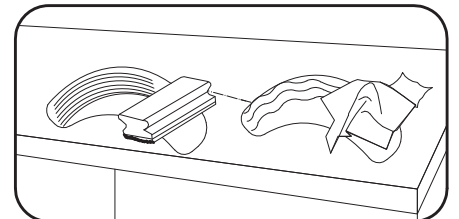
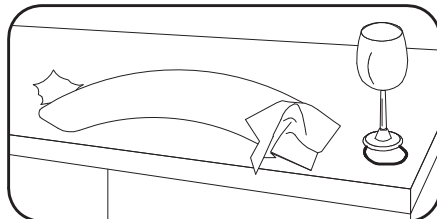
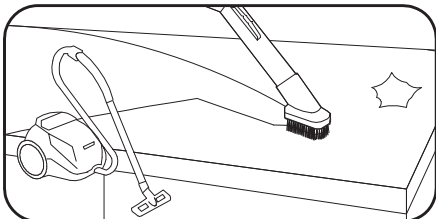
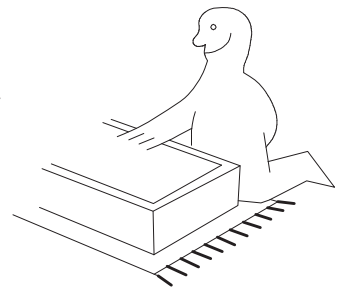
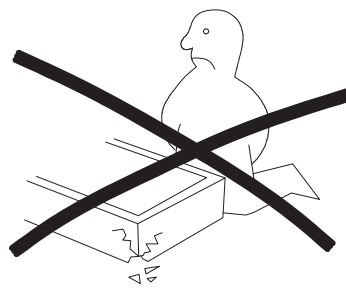
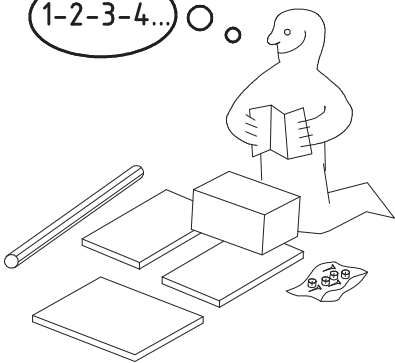
980864



H 225 1MS



1-2-3-4... ○ ○

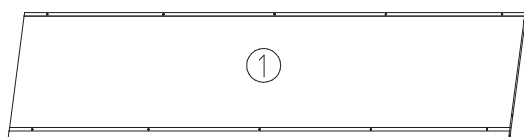
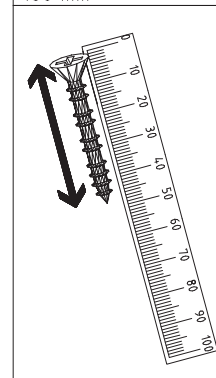
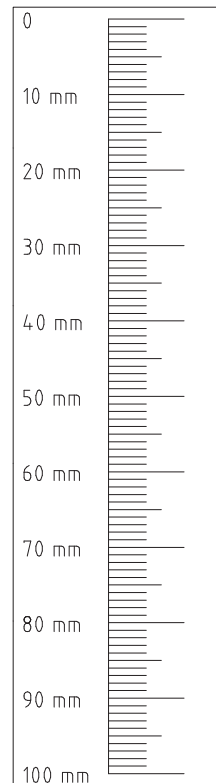
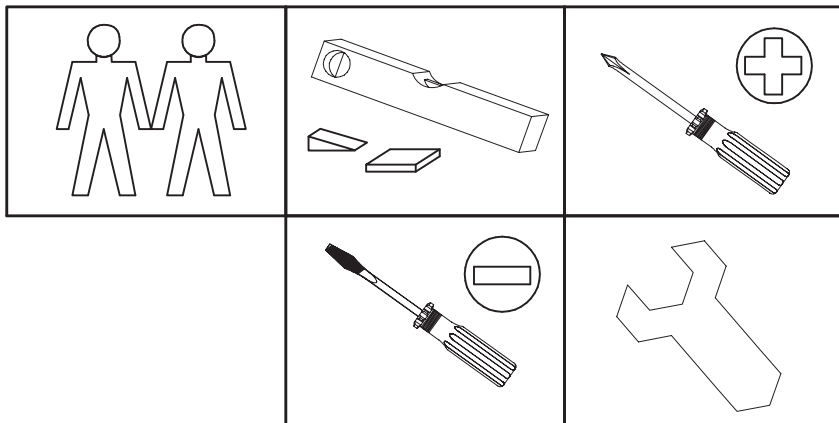


980864

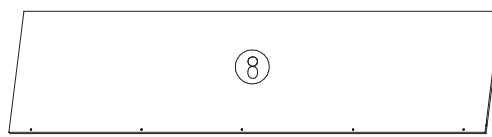
12.12.12 / 05.09.16

09 16

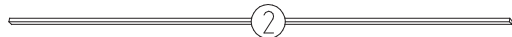
1/15



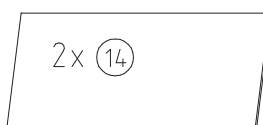
2205x560x15



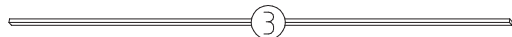
2205x560x15



2204x32x15

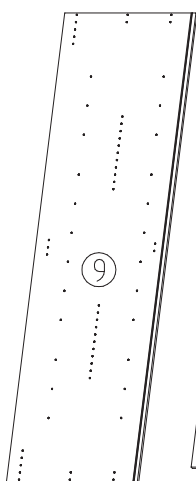


2x 14

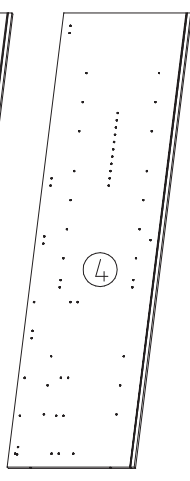


2204x32x15

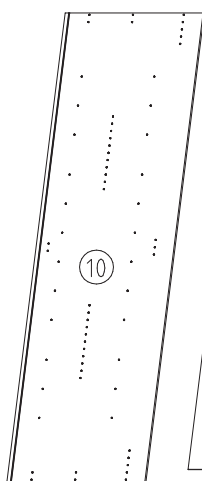
1095x500x18



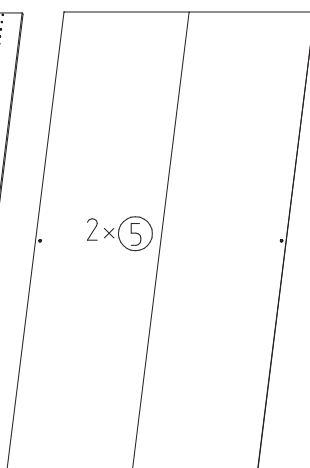
2064x577x15



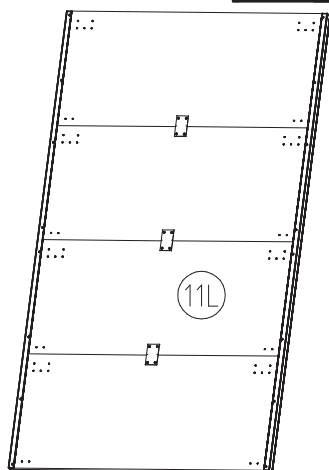
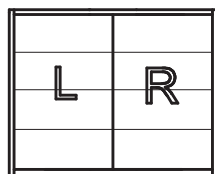
2001x560x15



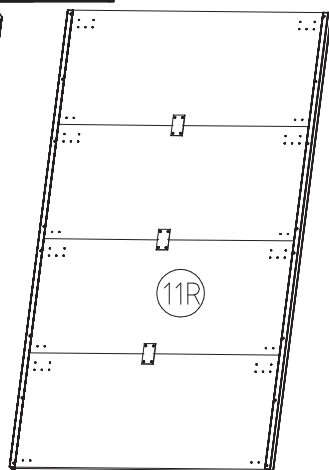
2064x607x15



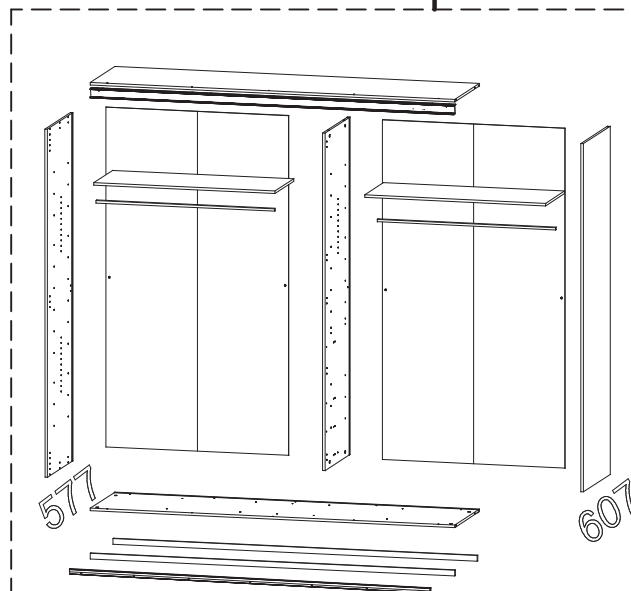
2015x1104x2,5

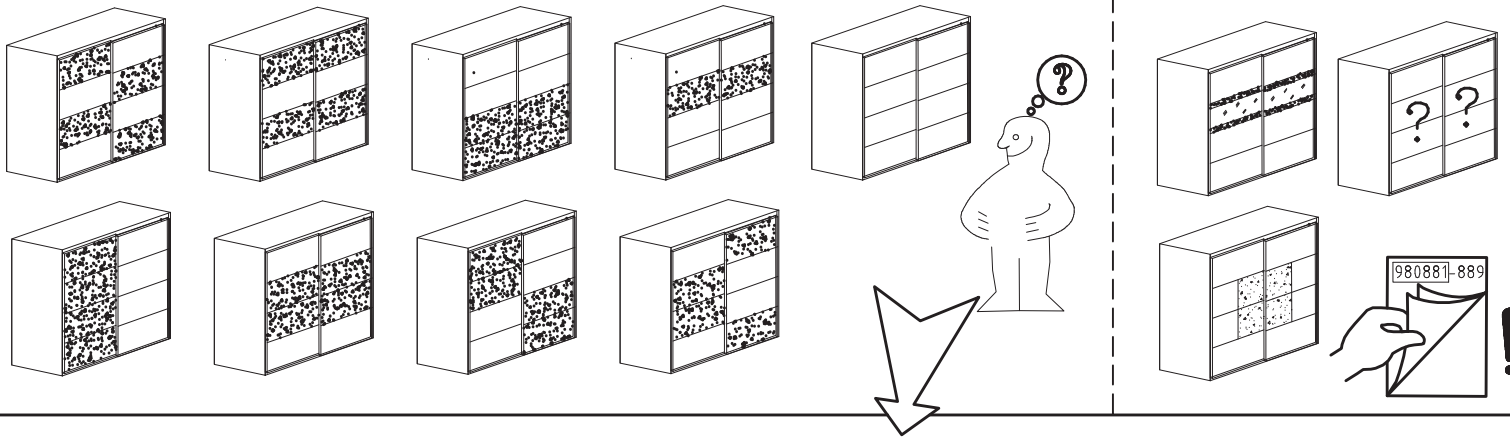


2018x1135x15



2018x1135x15





1x
FPN
1316/1760
2204/2648/3092/3536

1x
LP
1316/1760
2204/2648/3092/3536

	SWH1	2x
	SWH2	1x
	SWH3	1x
	SWH-D	1x

	SWH 6	2x
	SWH 7	2x
	SWH-SKL	1x
	SWH-SKR	1x

	SWH-ST	2x
	SWH-MS	2x
	6,3 x 10,5 mm T2	24x
	114 183	6x

	SP13 4 X 13mm	65x
	121 122 3,5 x 22 mm	G24
	121 004 M4 x 13 mm	GH13
	121 xxx M4 x 10 mm	G43

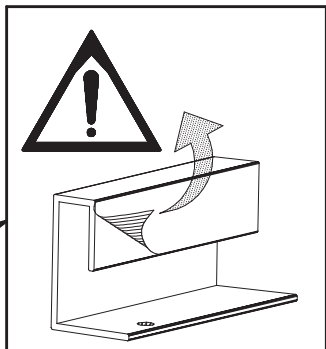
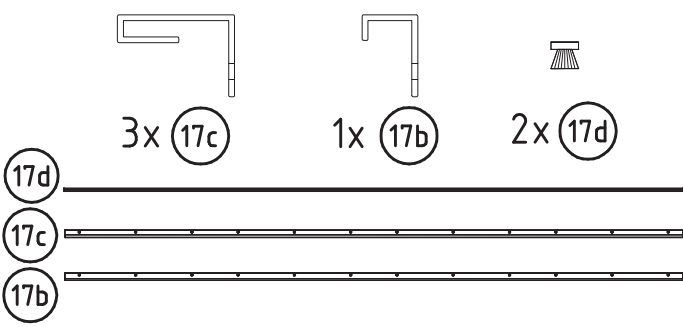
	A	12x
	C	12x

	M6 x 11 mm T6	4x
	121 181	4x
	111 174	4x

	L7	8x
	K1	4x

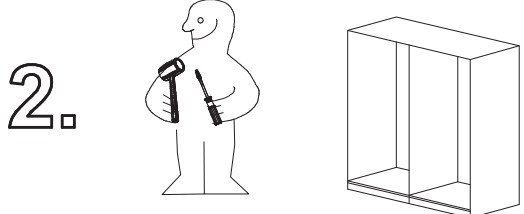
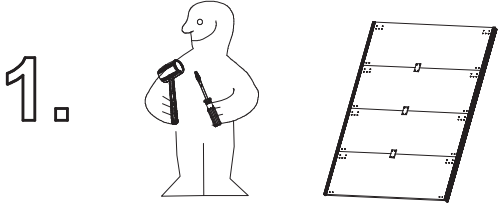
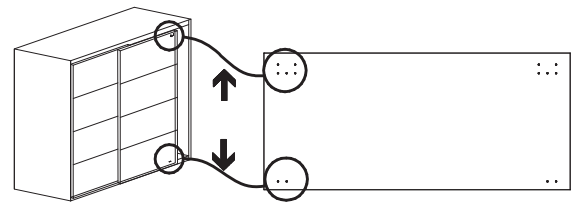
	3,5 x 35 mm G14	10x
	3,5 x 15 mm G1	8x

	K22 1088mm	2x
--	----------------------	----

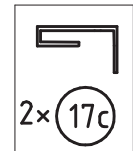
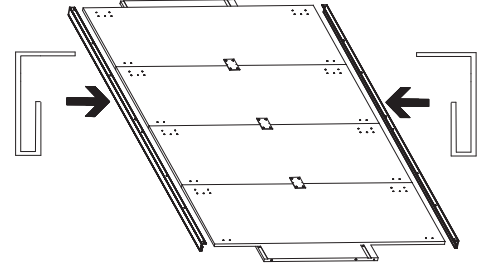
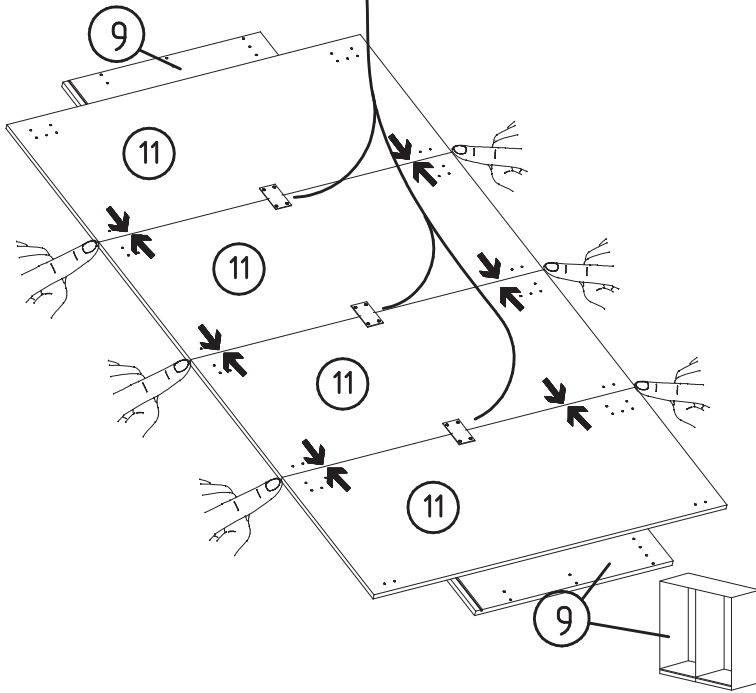
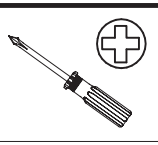
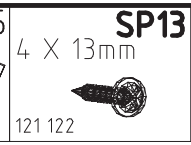
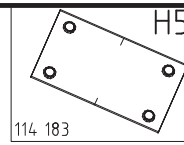
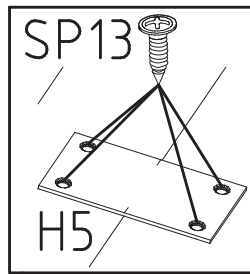
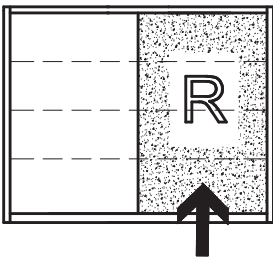


11 8x

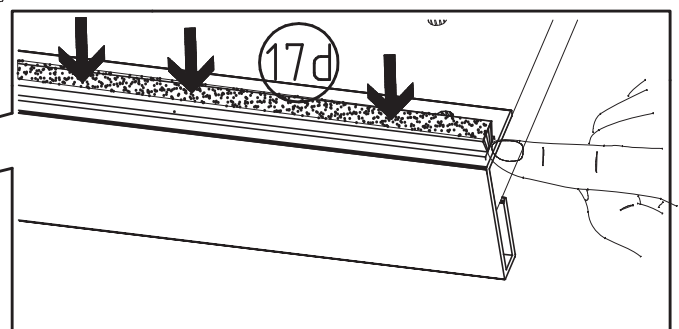
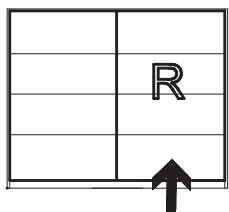
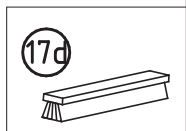
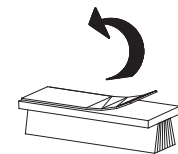
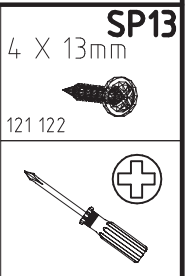
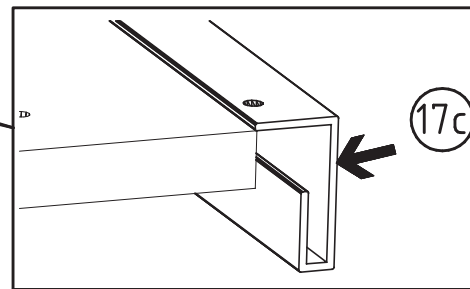
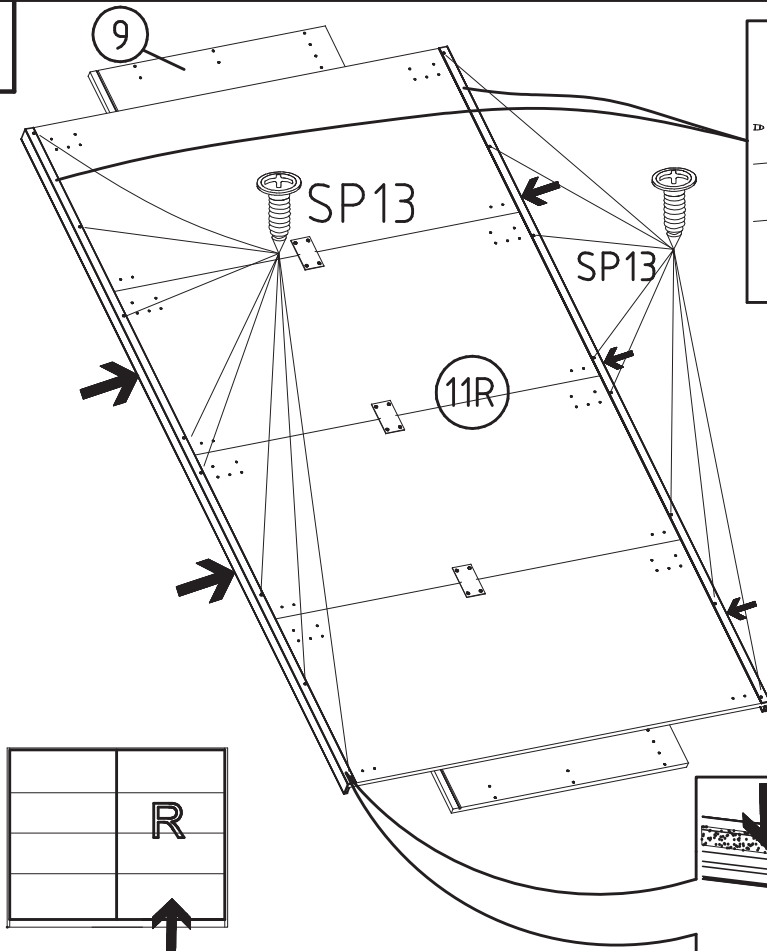
1135 x 504 x 15



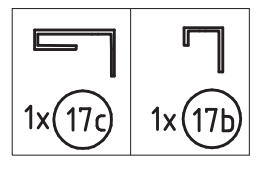
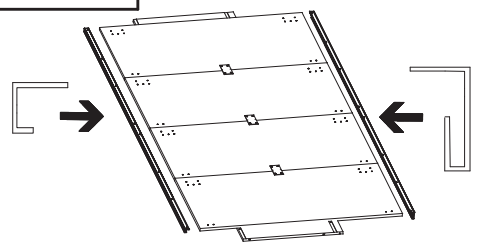
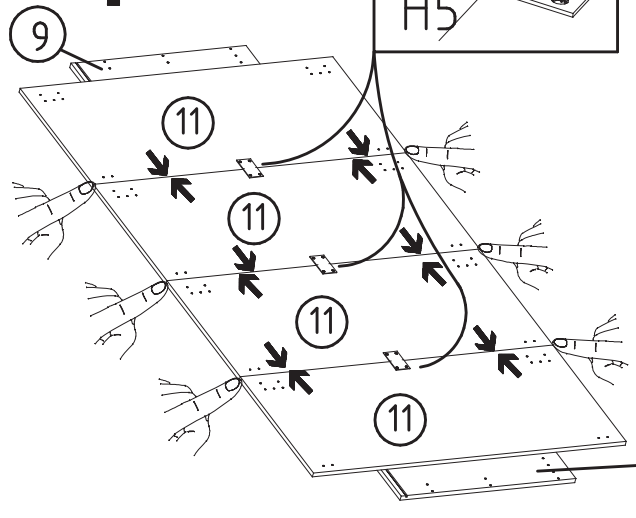
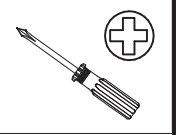
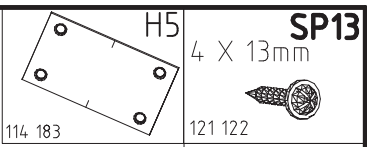
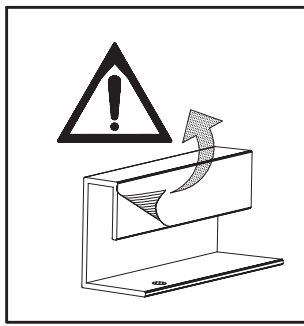
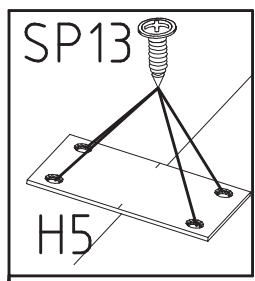
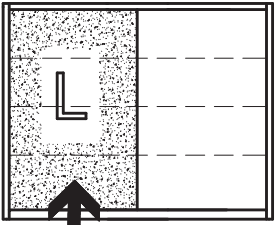
1



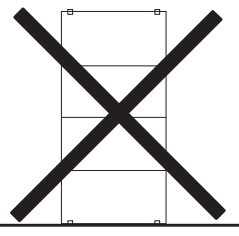
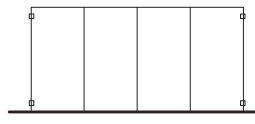
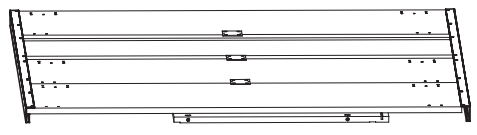
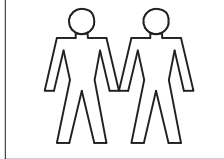
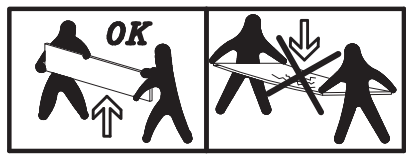
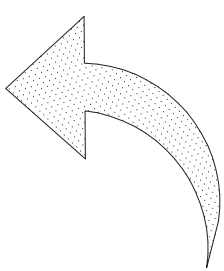
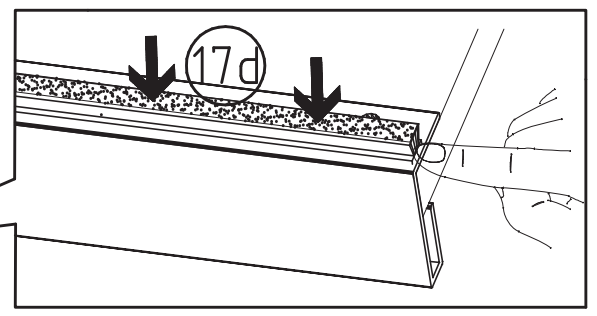
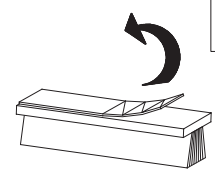
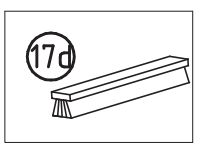
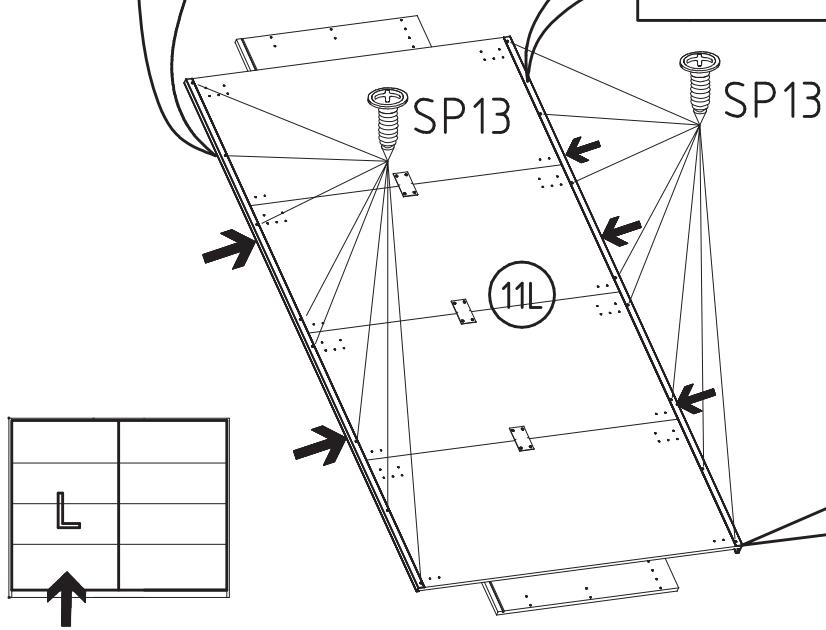
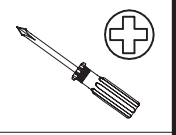
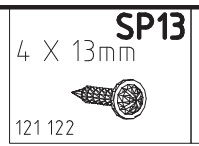
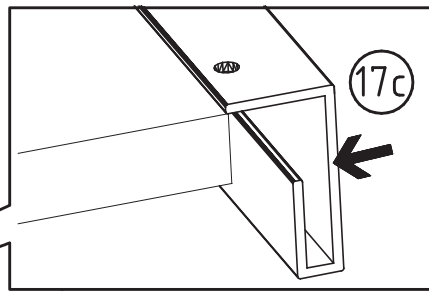
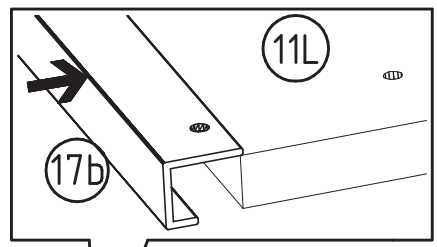
2



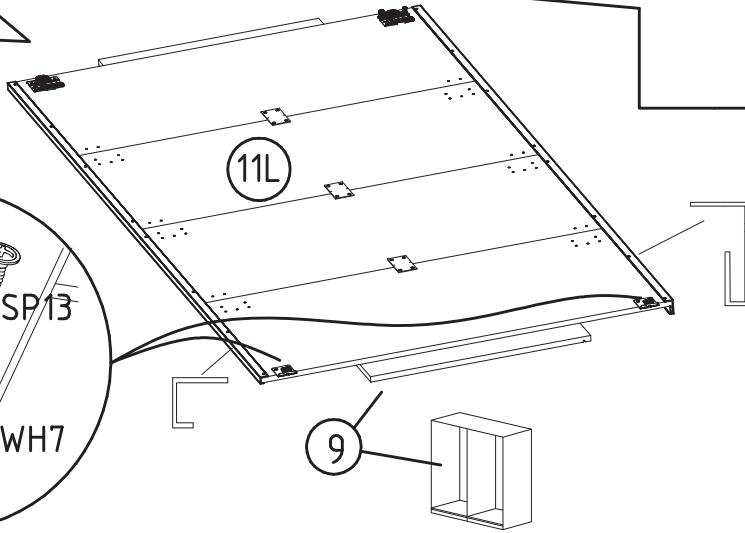
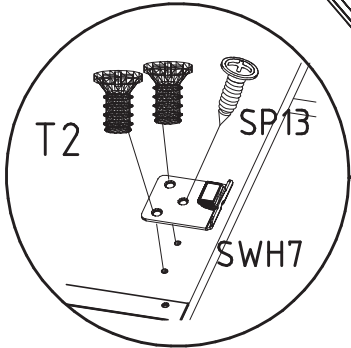
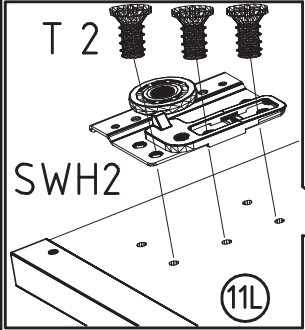
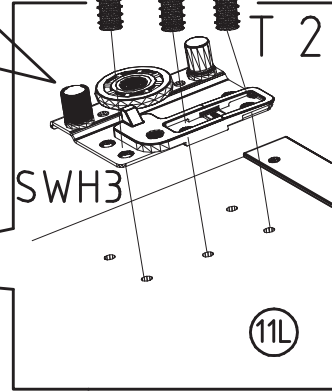
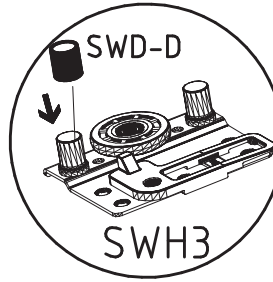
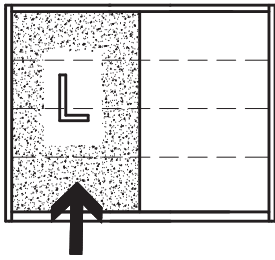
3



4



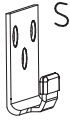
5



SWH2



SWH3



SWH7

SWH-D



6,3 x 10,5 mm T2



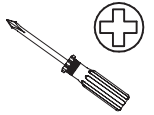
111 030

SP13

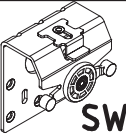
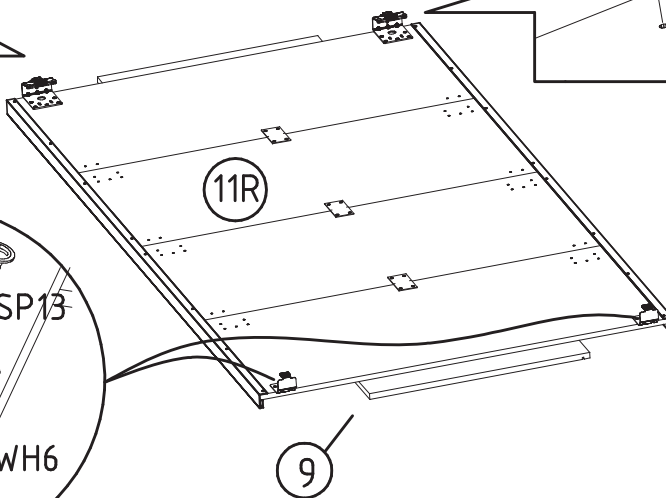
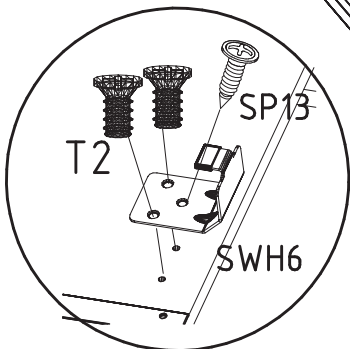
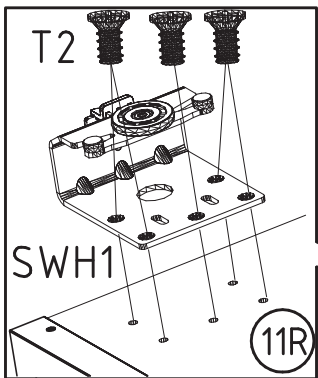
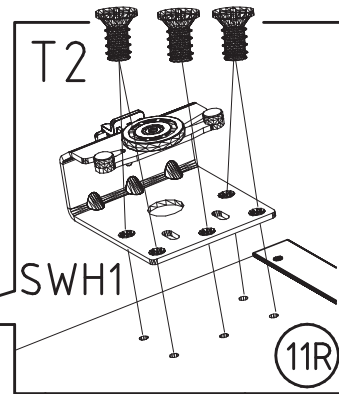
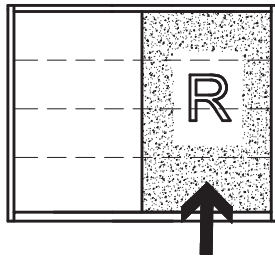
4 X 13mm



121 122



6



SWH1



SWH6

6,3 x 10,5 mm T2



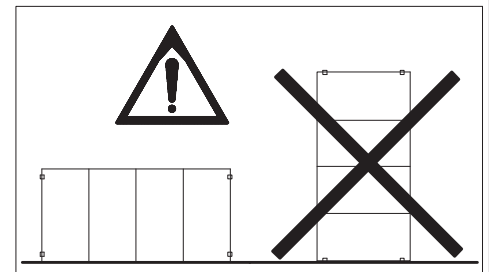
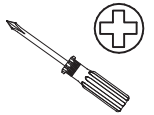
111 030

SP13

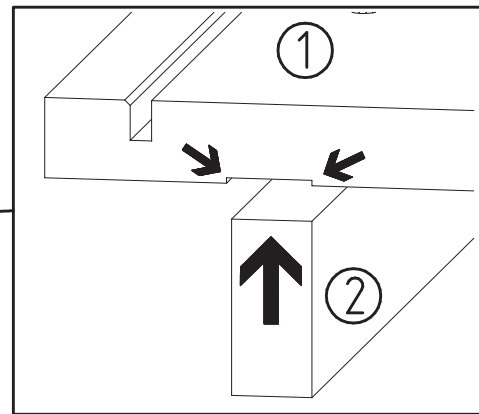
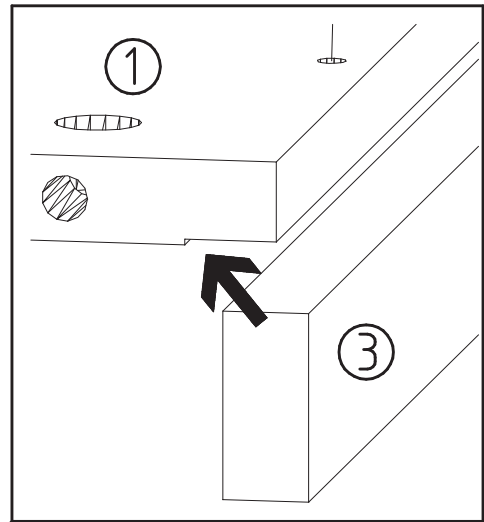
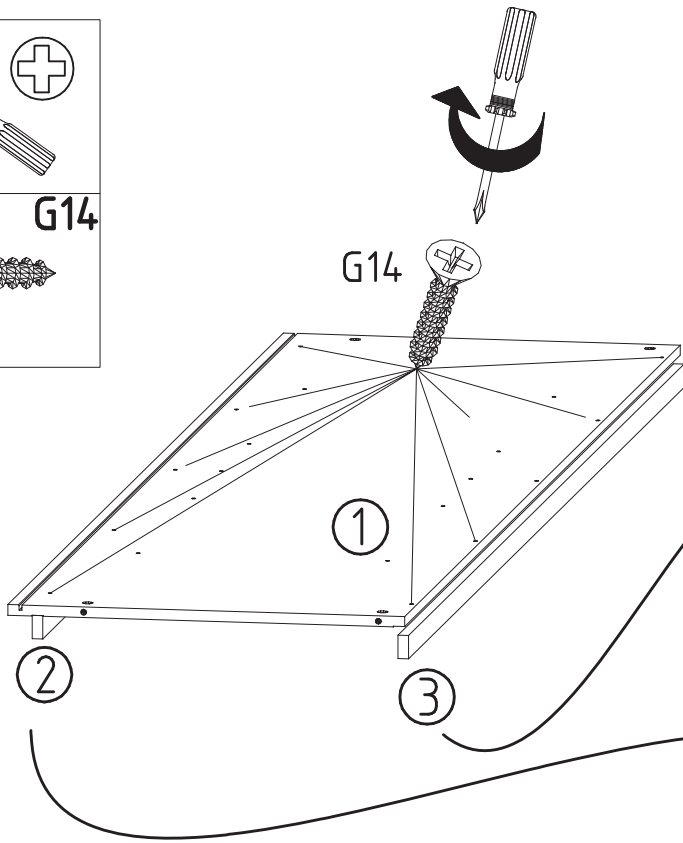
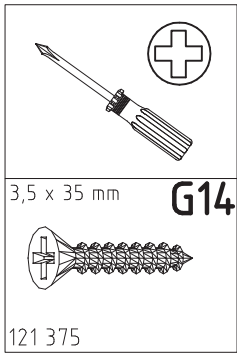
4 X 13mm



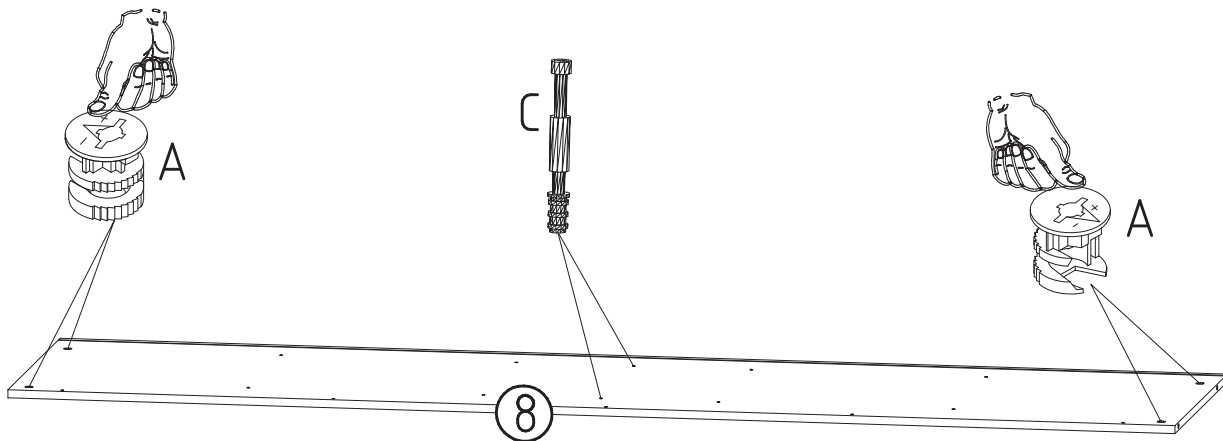
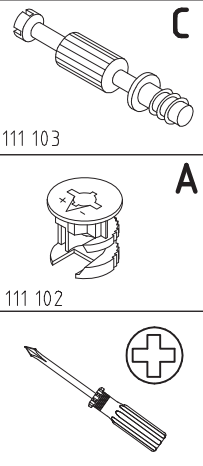
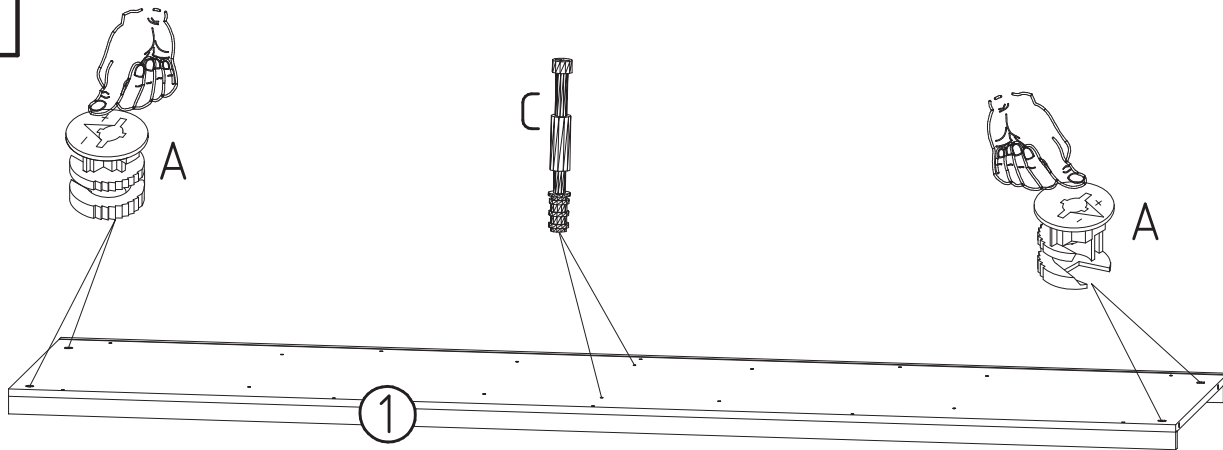
121 122



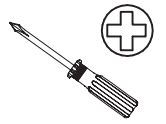
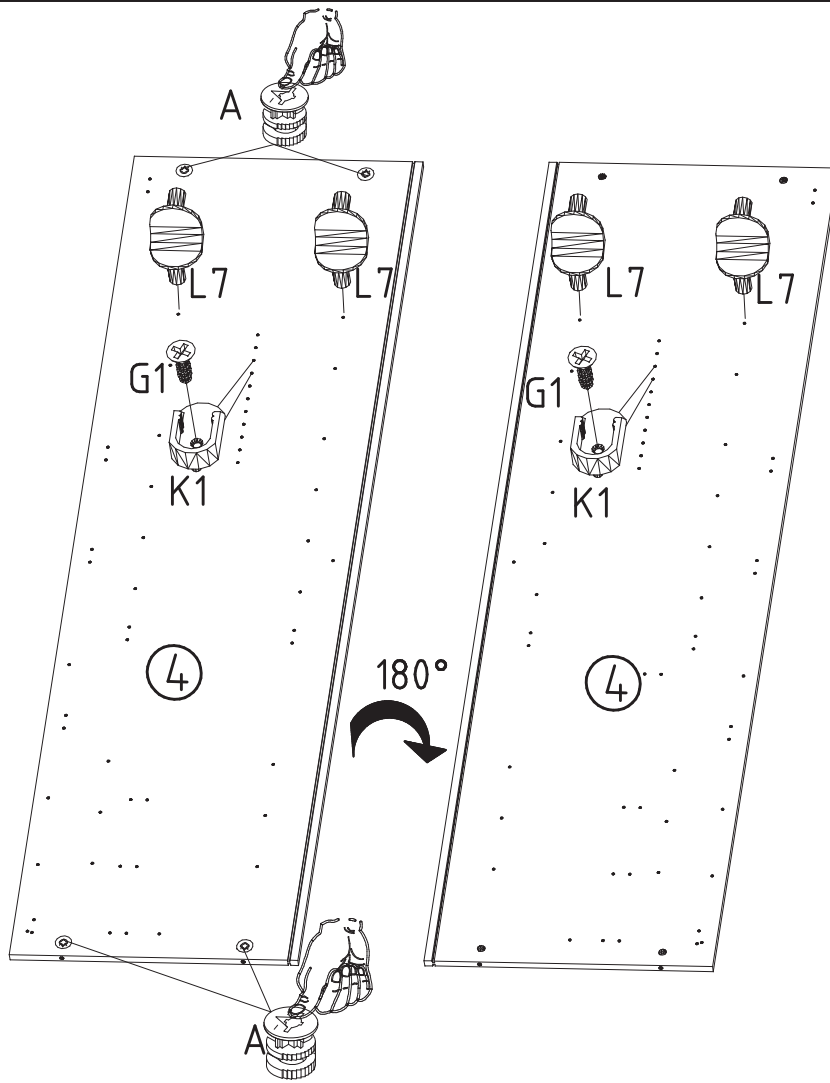
7



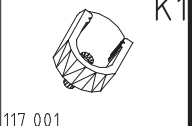
8



9



111 102

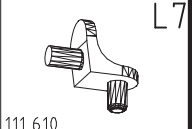


117 001

3,5 x 15 mm

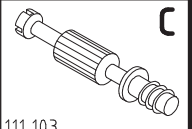
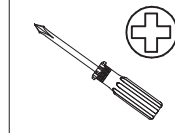
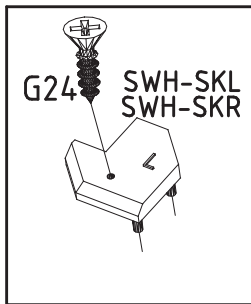


121 370



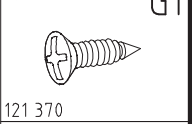
111 610

10



111 103

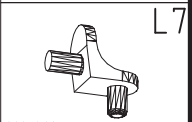
3,5 x 15 mm



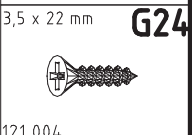
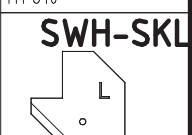
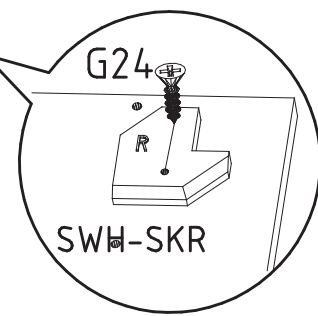
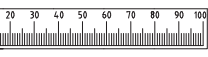
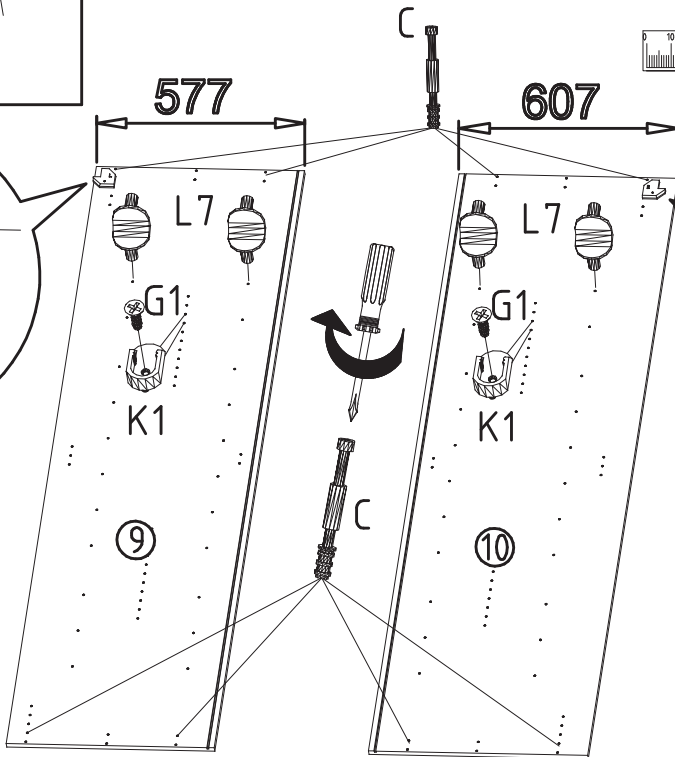
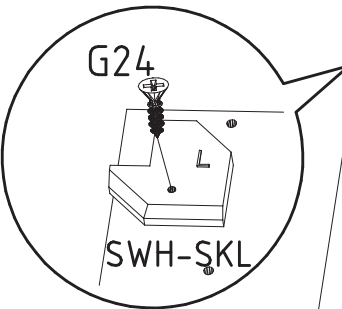
121 370



117 001

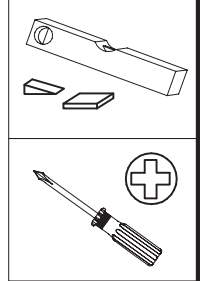
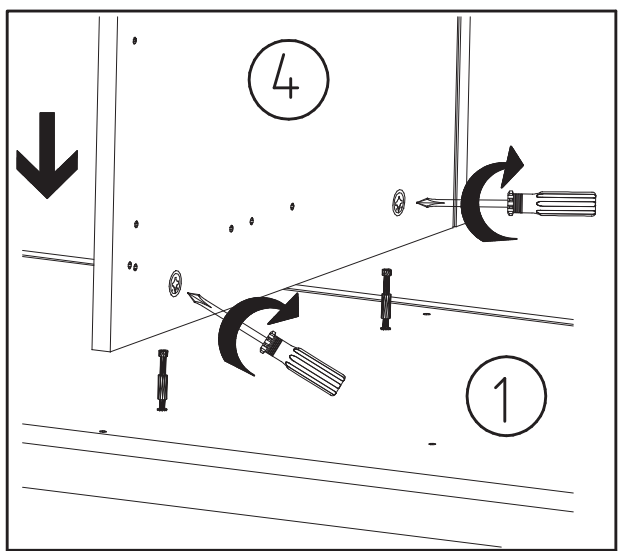
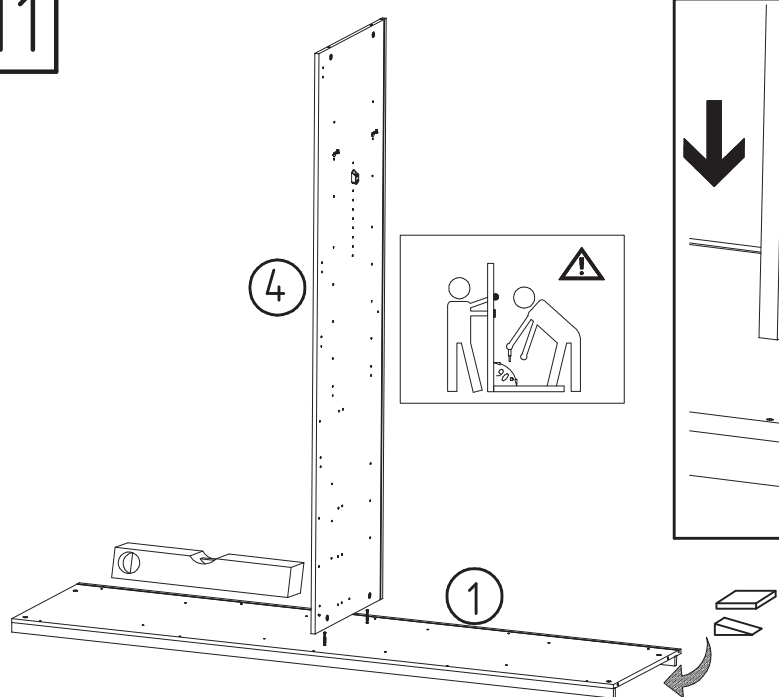


111 610

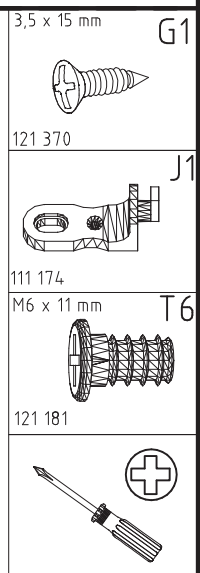
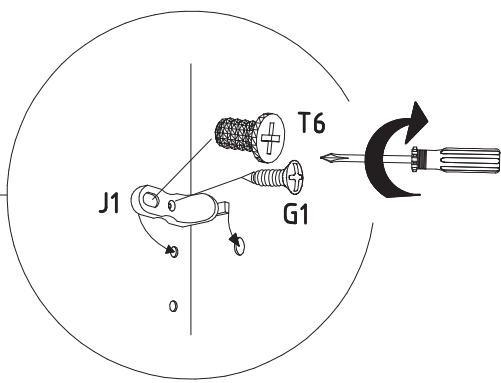
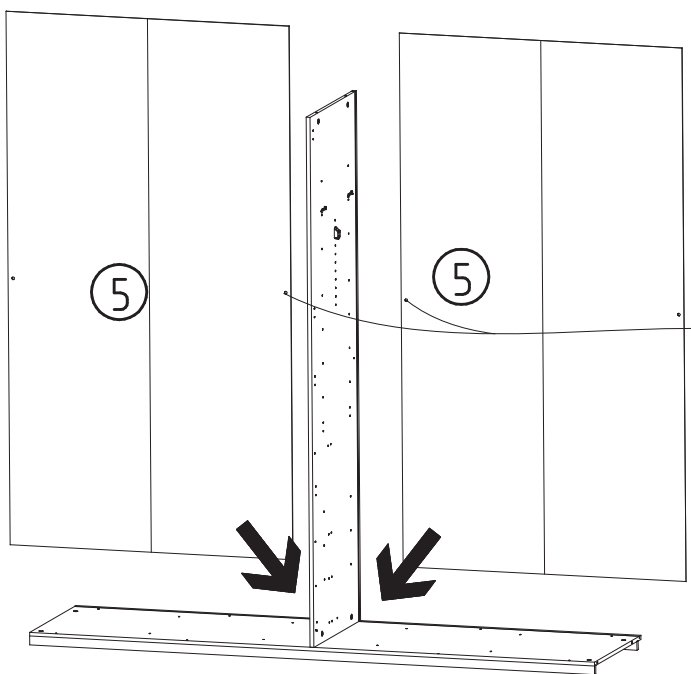


121 004

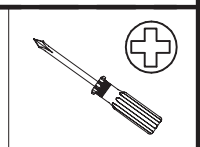
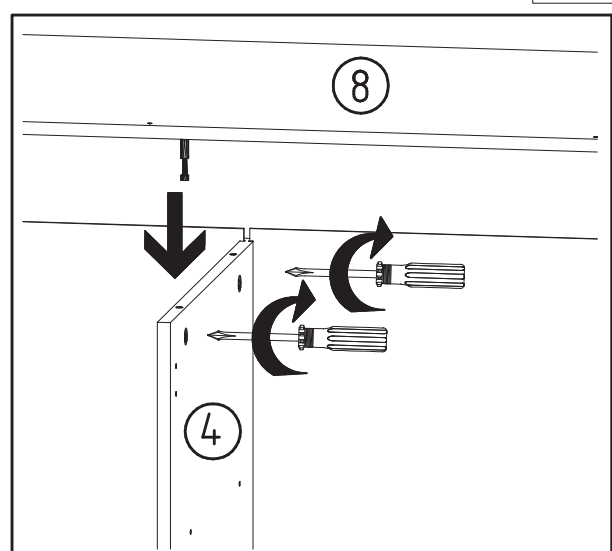
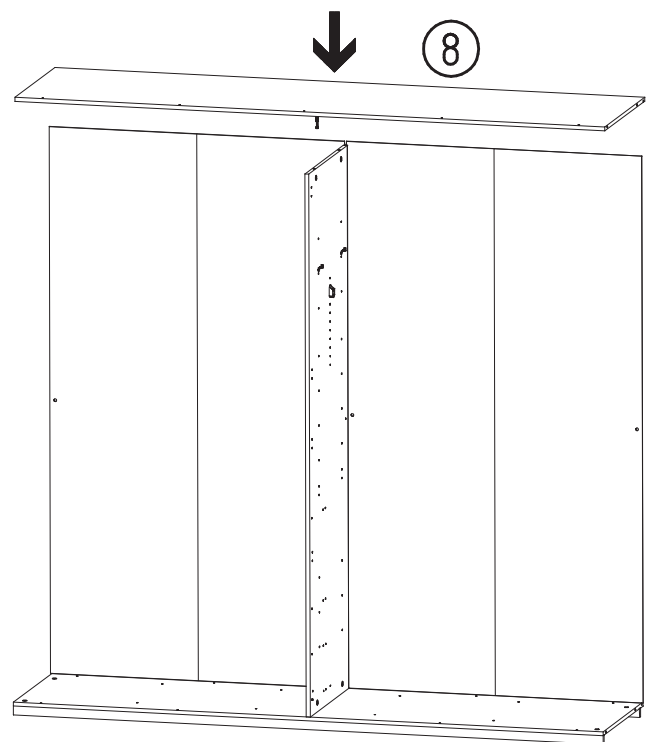
11



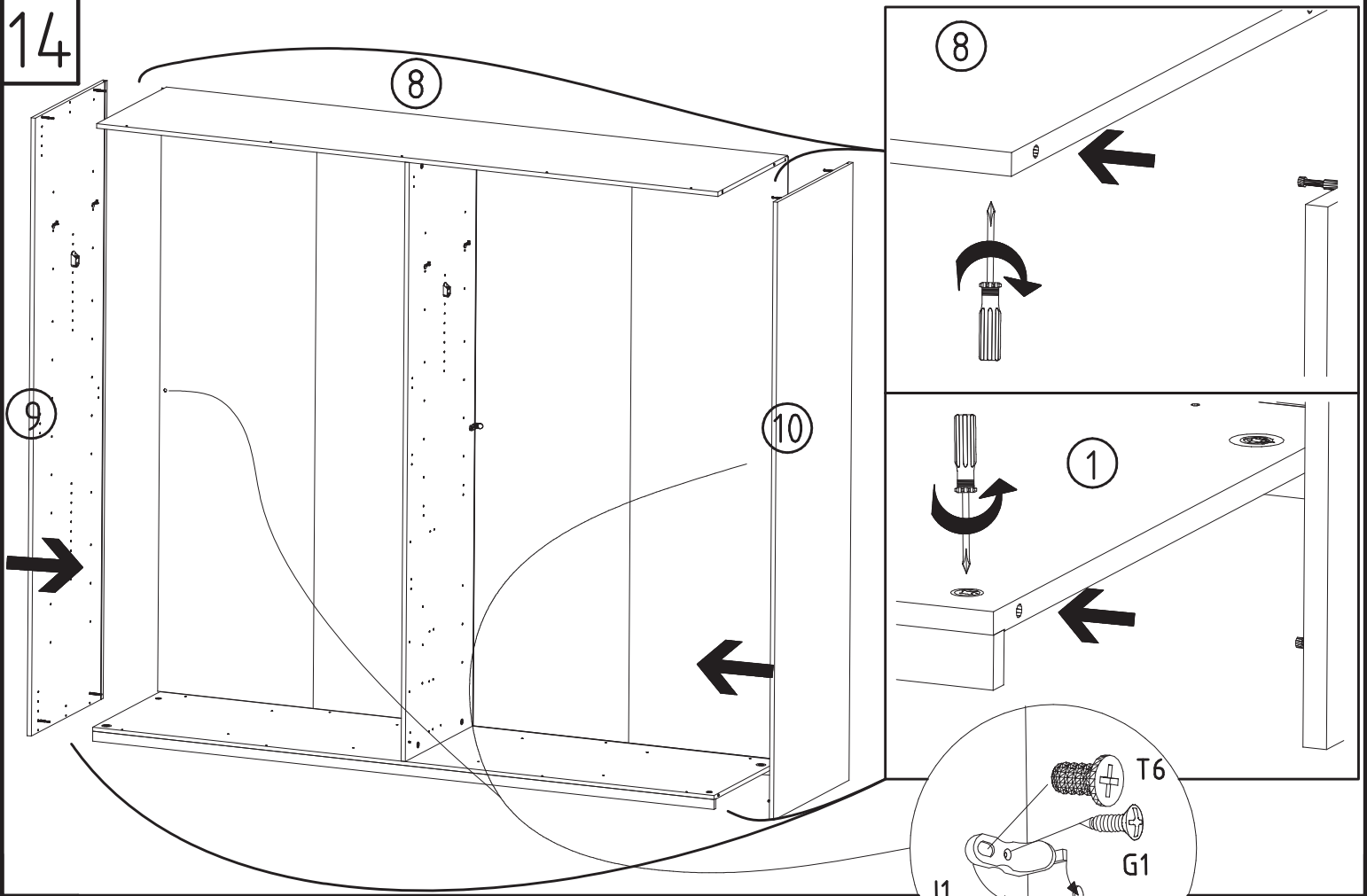
12



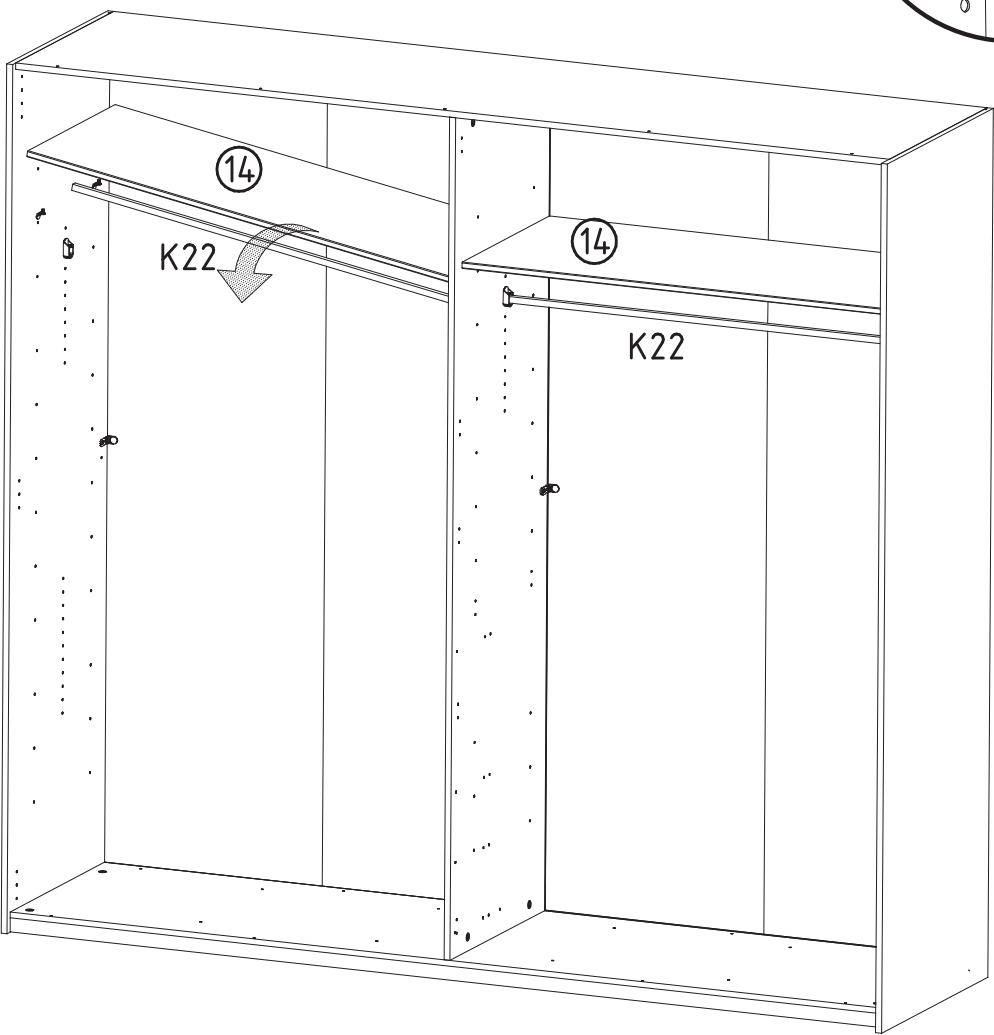
13



14

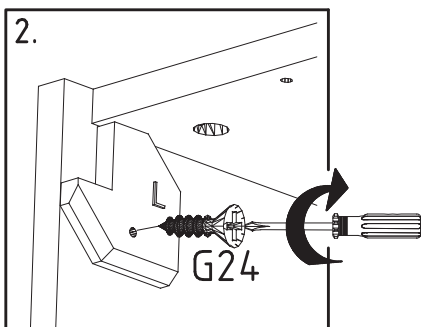
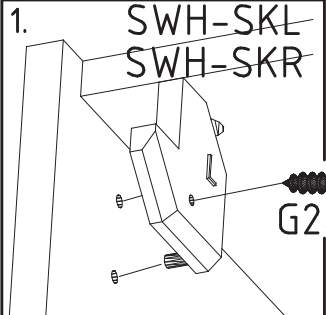


15

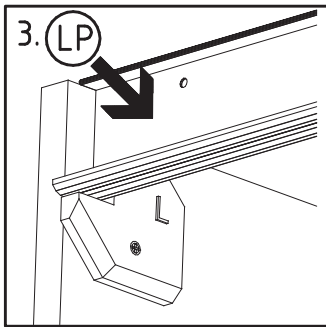


K22
1088mm
112 404

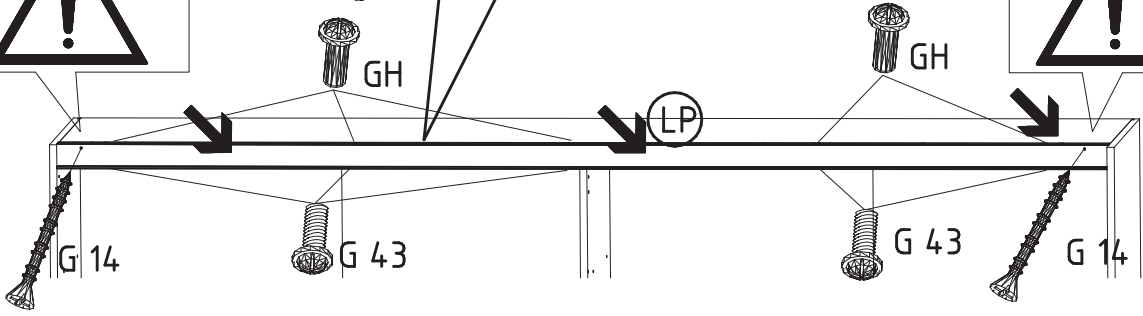
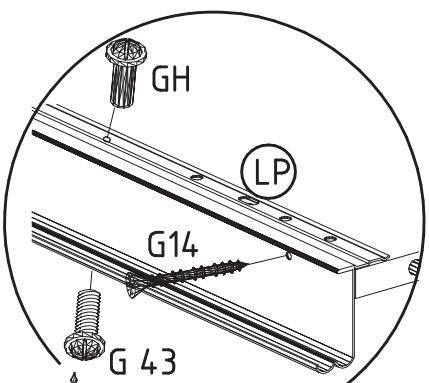
16



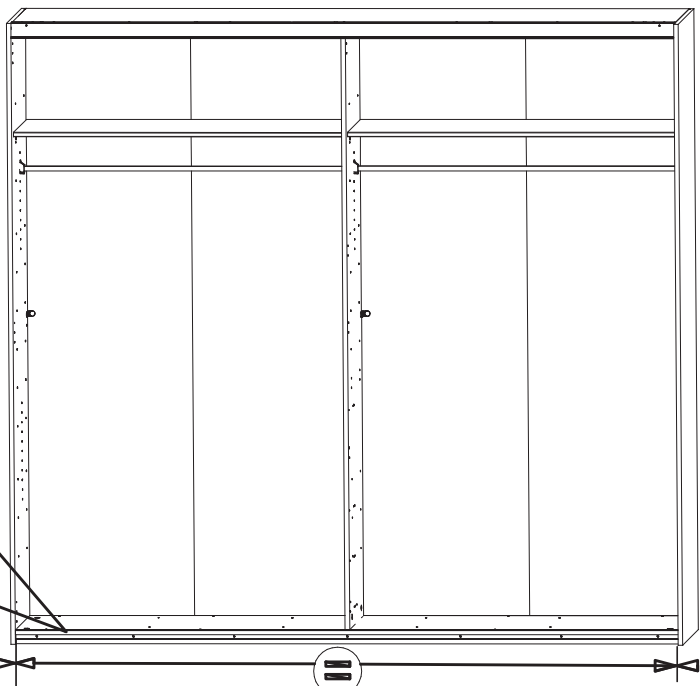
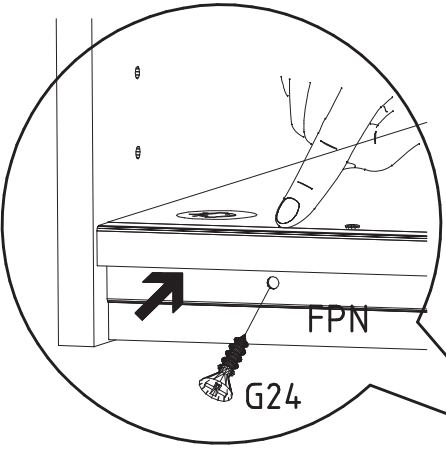
3,5 x 35 mm G14 121 375	M4 x 10 mm G43 121 xxx	M4 x 13 mm GH13 121 xxx
-------------------------------	------------------------------	-------------------------------



LP
1316/1760
2204/2648/3092/3536



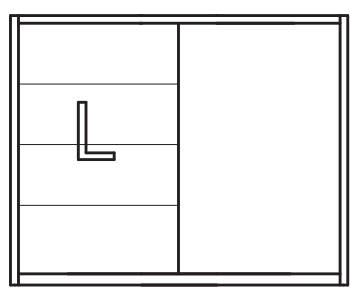
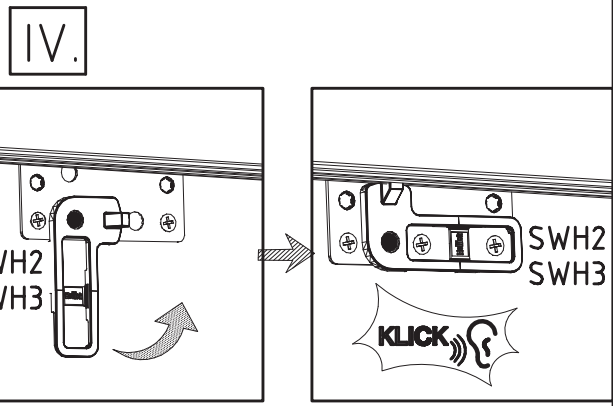
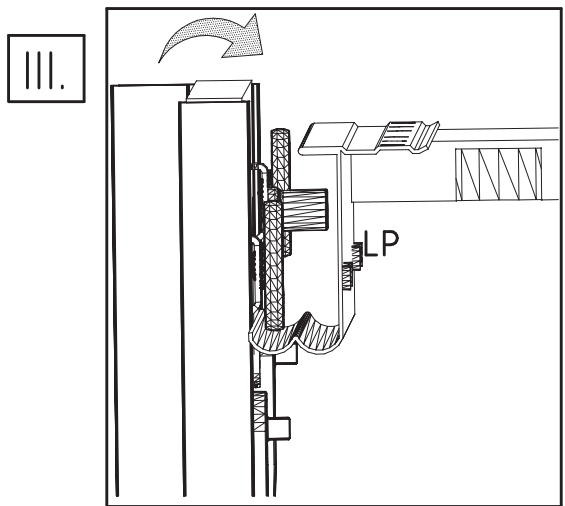
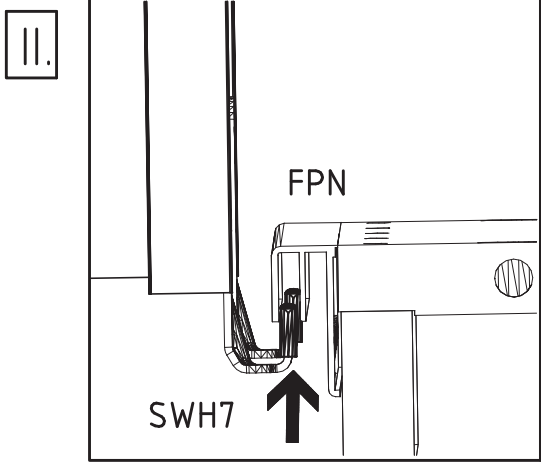
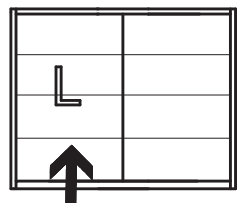
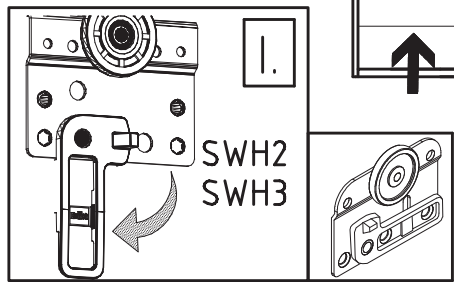
17



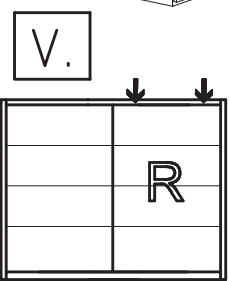
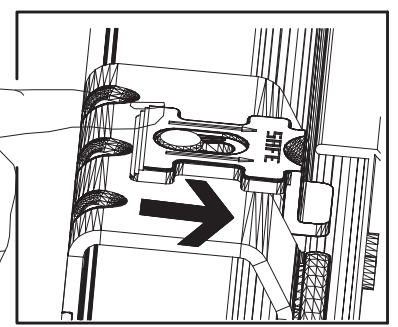
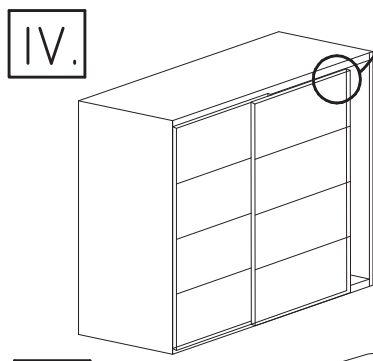
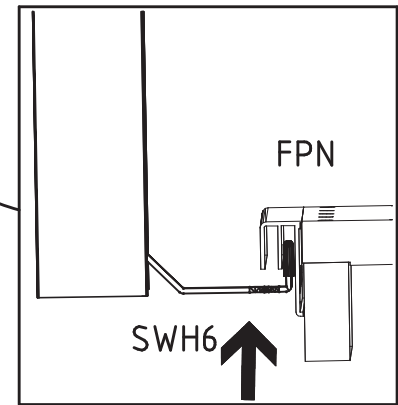
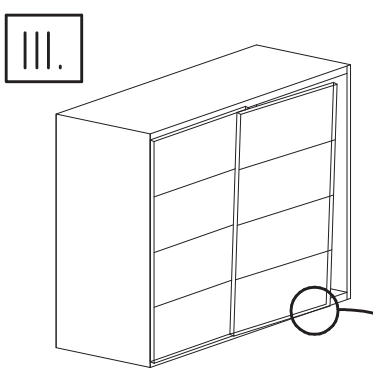
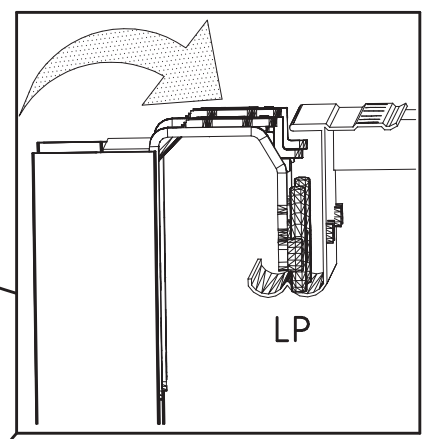
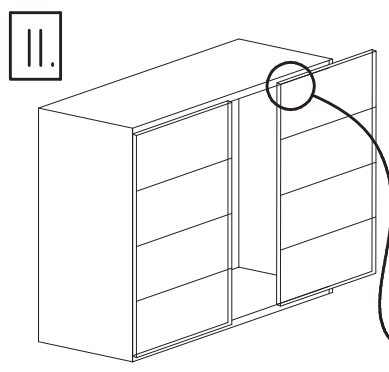
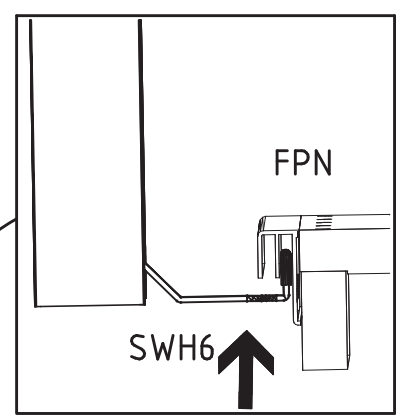
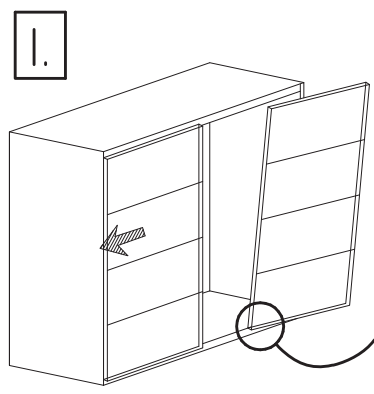
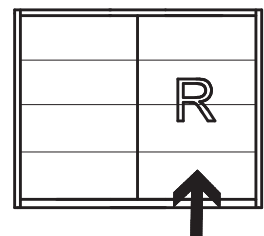
FPN
1316/1760
2204/2648/3092/3536

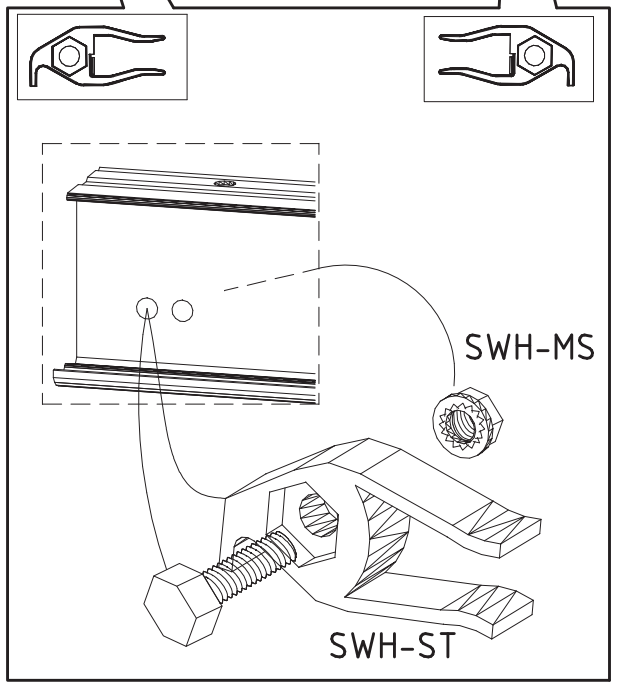
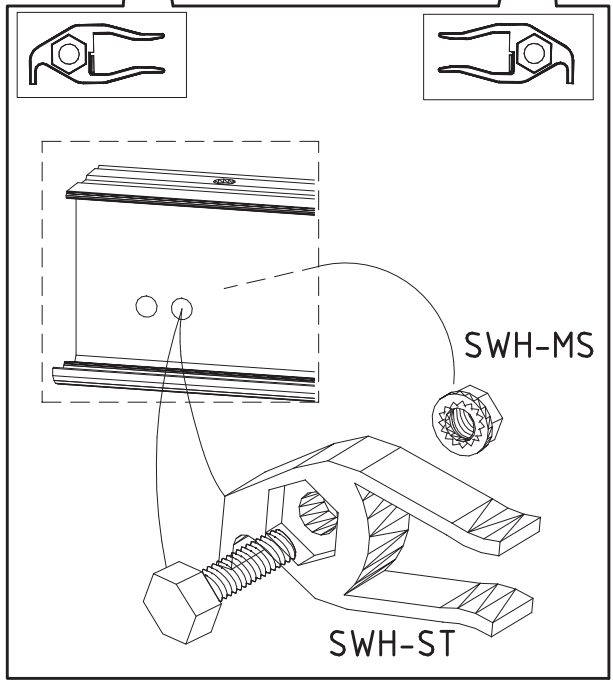
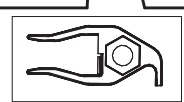
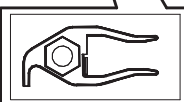
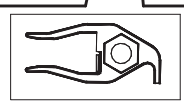
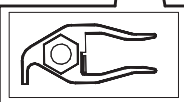
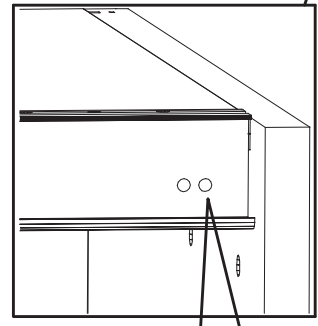
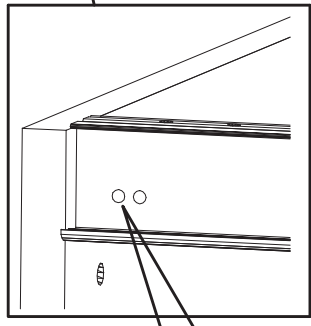
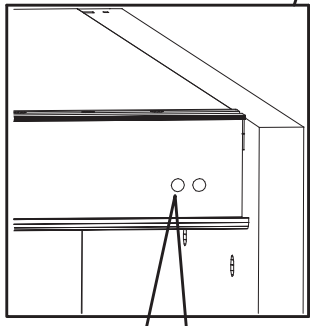
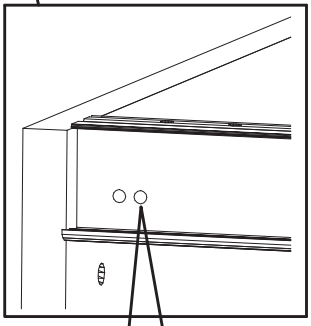
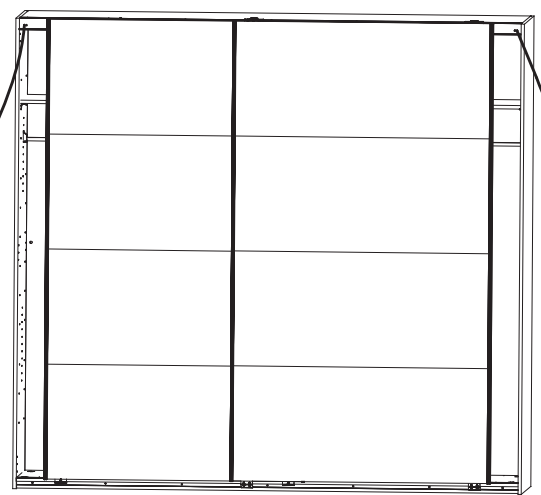
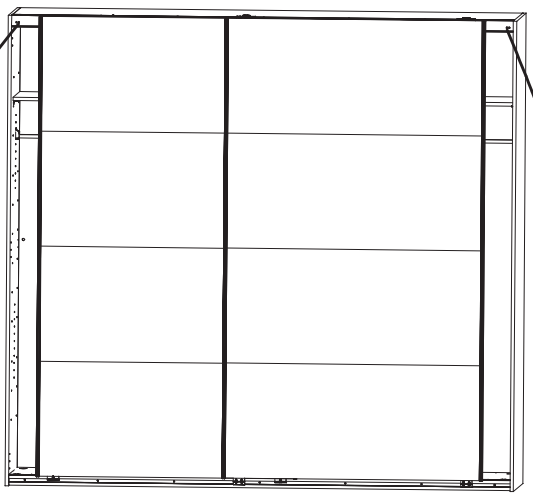
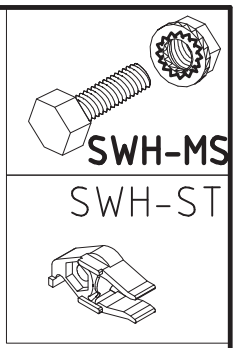
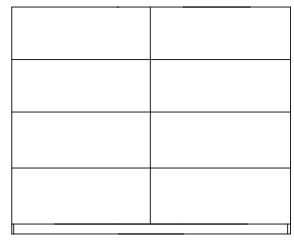
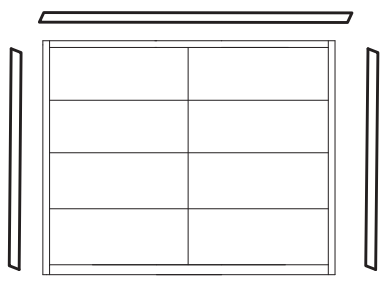
3,5 x 22 mm
G24
121 004

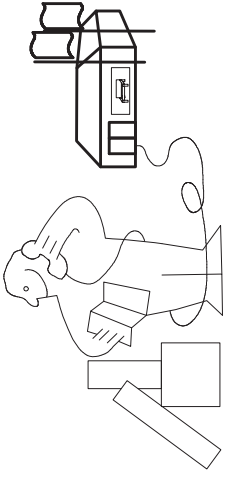
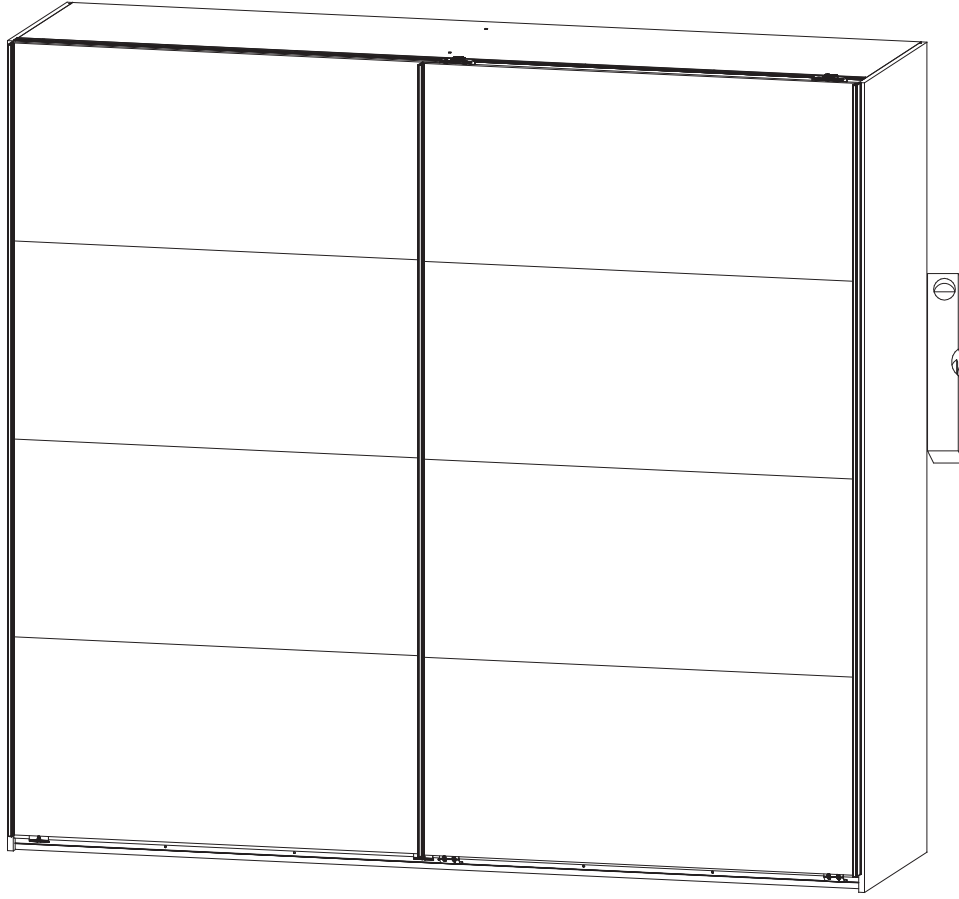
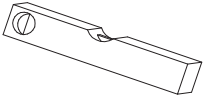
18



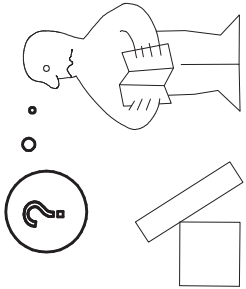
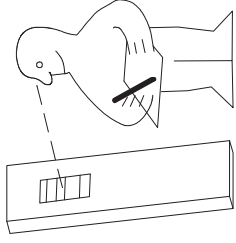
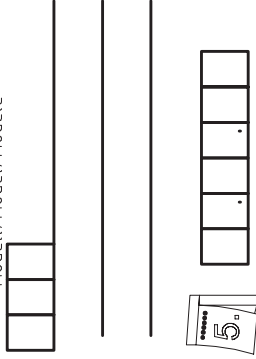
19



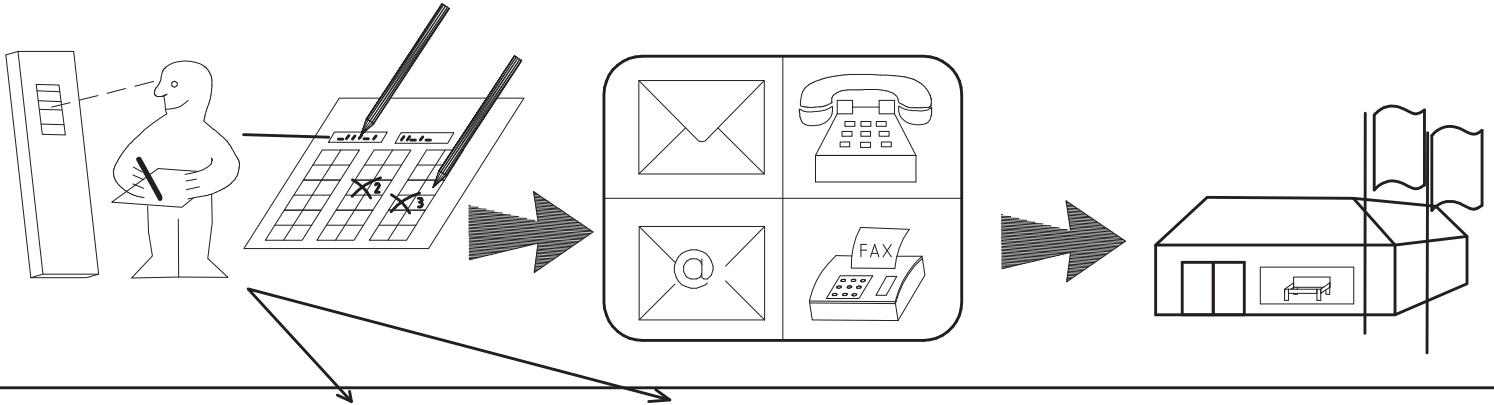
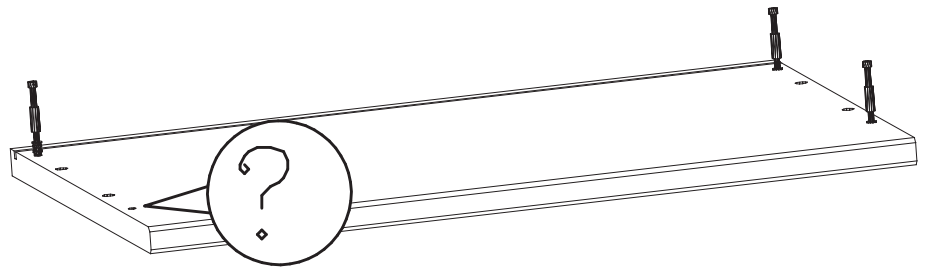
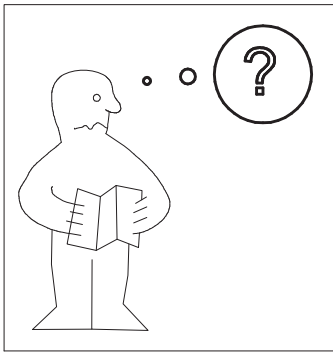




Modell/Model/Modèle



(121 370)	(G 1)	(4x)



Auftrag/Order-No
No. de Commande

Kunde/Customer
Client

	SWH1
	SWH2
	SWH3
	SWH 6
	SWH 7
	SP13 4 X 13mm
	121 122

	SWH-D
	SWH-SKL
	SWH-SKR
	SWH-ST
	SWH-MS
	T2 6,3 x 10,5 mm
	111 030

	G1 3,5 x 15 mm
	G24 3,5 x 22 mm
	A 111 102
	L7 111 610
	H5 114 183
	G14 3,5 x 35 mm
	121 375

	K1 117 001
	C 111 103
	J1 111 174
	T6 M6 x 11 mm
	K22 1088mm
	G43 112 404
	M4 x 10 mm
	121 xxx
	GH13 M4 x 13 mm
	121 xxx

