

Aufbauanleitung für Modell

COOLIO II

Das Modell ist wahlweise seitenverkehrt zu montieren



(2AL/BETT/BK-RCHO) Version A



Sehr geehrte Kunden:

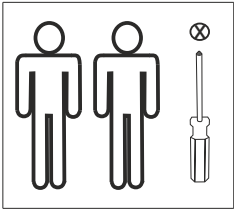


Bitte entscheiden Sie sich VOR dem Aufbau für eine Stellvariante. Nachdem die Vorbereitungen zum Aufbau, durch Freilegung der Montaggestellen abgeschlossen sind, kann die Stellvariante nicht mehr geändert werden. Das Montagematerial befindet sich unter der Verpackung und ist mit einem roten Band gekennzeichnet.

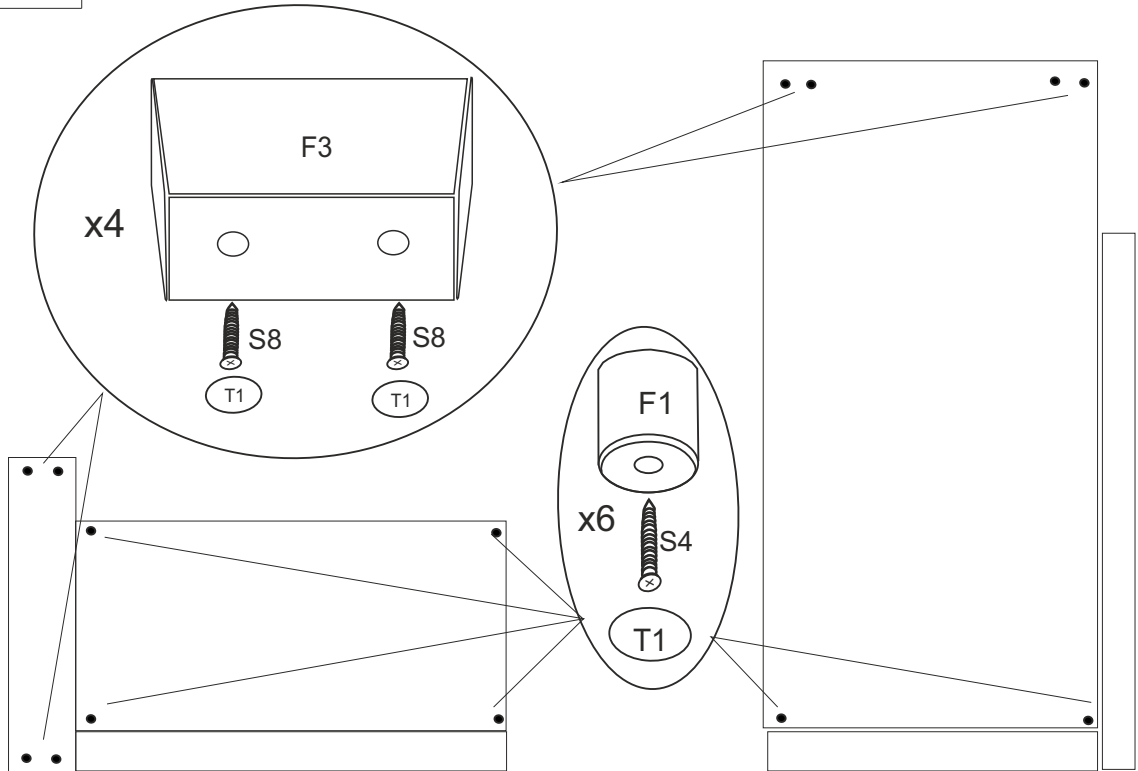
Weitere Information auf Seite 4 und 6.



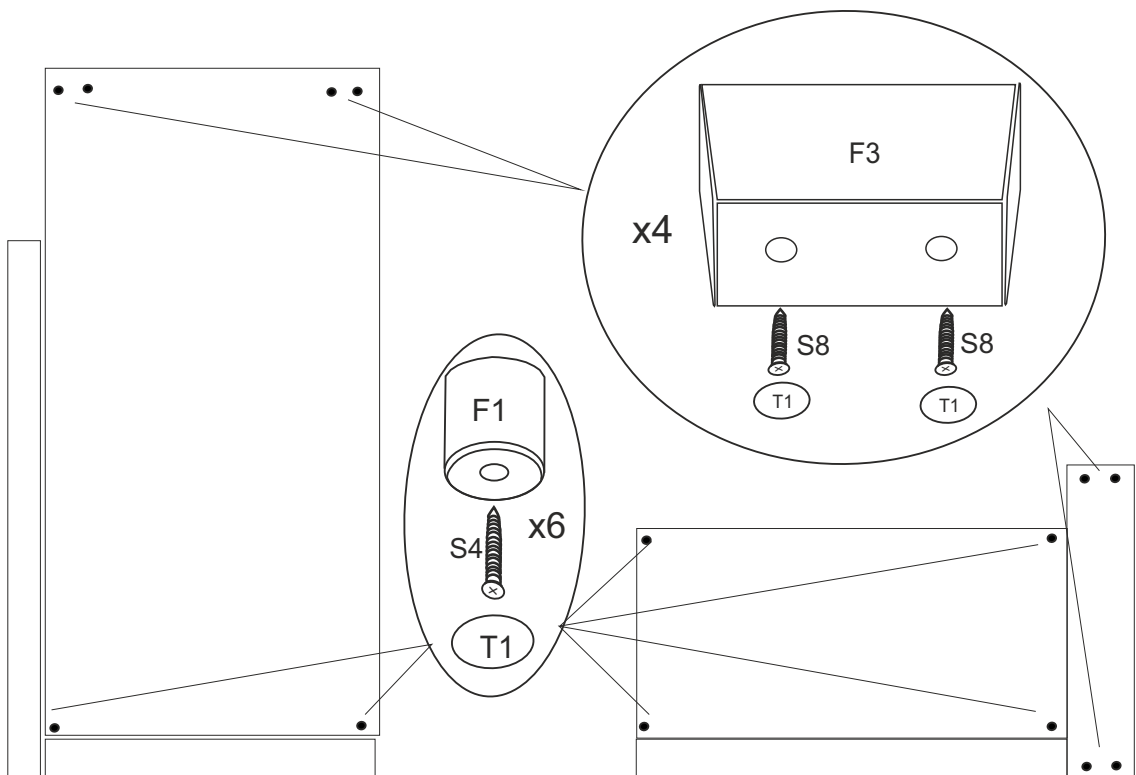
(RCHO-2AL/BETT/BK) Version B



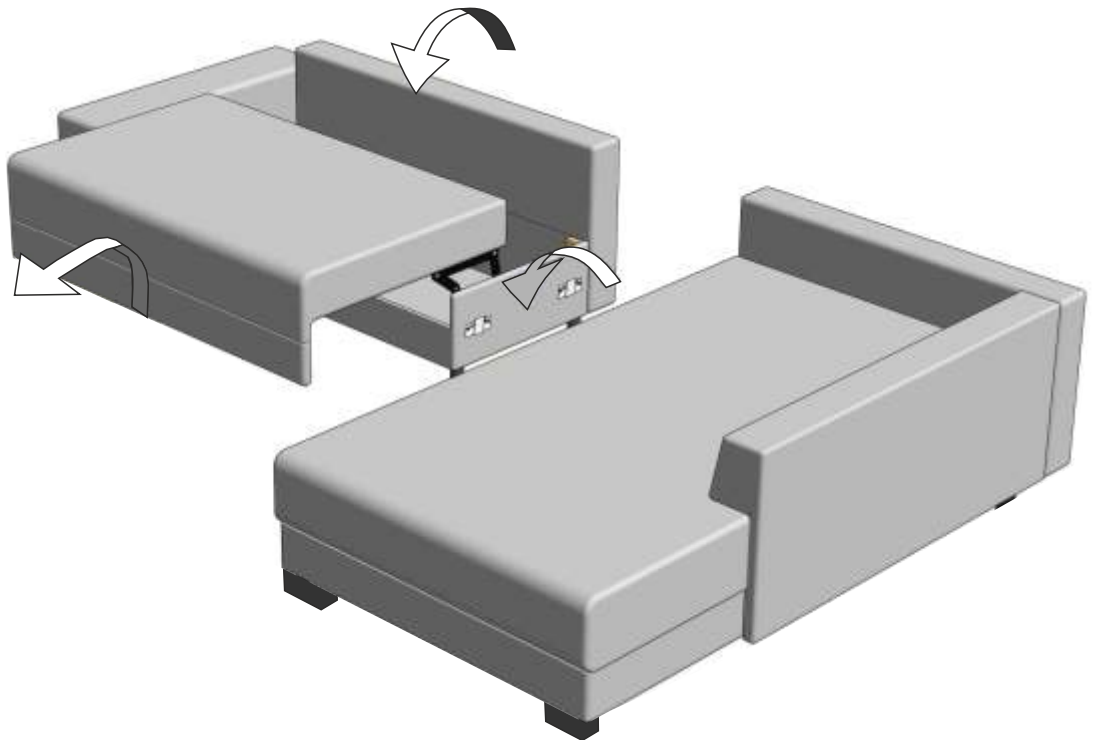
(2AL/BETT/BK-RCHO) Version A



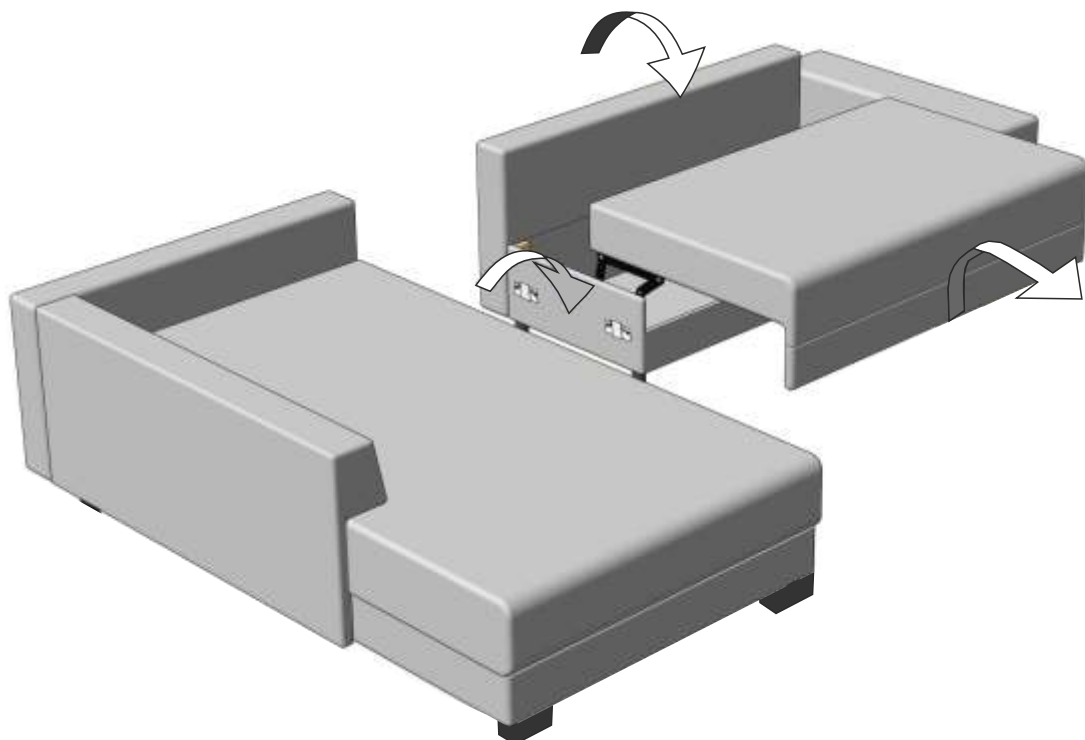
(RCHO-2AL/BETT/BK) Version B



COOLIO II : (2AL/BETT/BK-RCHO) Version A



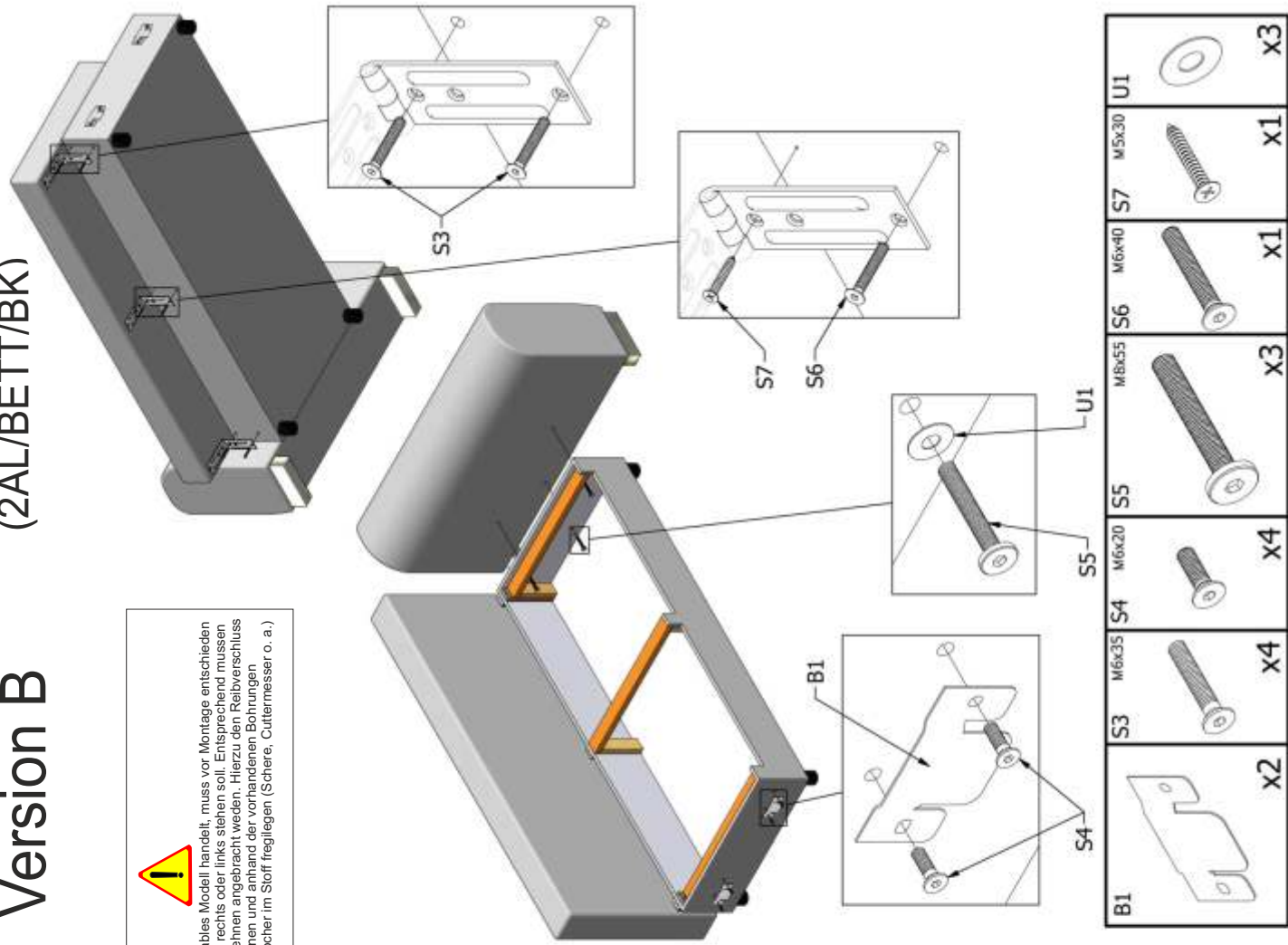
(RCHO-2AL/BETT/BK) Version B



Version B (2AL/BETT/BK)

(RCHO)

! Da es sich hier um ein variables Modell handelt, muss vor Montage entschieden werden, welches Element rechts oder links stehen soll. Entsprechend müssen dann die Arm- bzw. Rückenlehnen angebracht werden. Hierzu den Reibverschluss an der Unterseite öffnen und anhand der vorhandenen Bohrungen in den Seitenwänden die Locher im Stoff freilegen (Scherer, Cuttermesser o. a.).



B2	S1	S2	S4	M1	U1
x2	x3	x4	x3	x4	x7

B1	S3	S4	S5	S5	S6	S7	S7	U1
x2	x4	x4	x4	x3	x1	x1	x1	x3