

DE: ACHTUNG! Lesen Sie die Bedienungsanleitung vor Gebrauch sorgfältig durch!

TECHNISCHE DATEN

Artikelnummer: 62120084-01 (MYD28059-1)

Nennleistung: 220–240 V Wechselstrom, 50/60 Hz, 11 W

Stromanschluss: Anschlussklemme

Montageart: Hängeleuchte

Schutzklasse gegen elektrischen Schlag: Klasse II

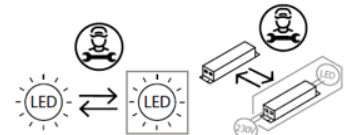
Funktionen der Leuchte: Farbtemperatur 3000 K; nicht dimmbar. Ein-/ausschalten mittels Wandschalter.

Diese Leuchte enthält eine Lichtquelle der Energieeffizienzklasse D.


1 x LED-Modul: SELV, Gleichstrom, 275 mA, Leistungsaufnahme (Pon) 9 W, 3000 K, 1400 lm in einer Kugel (360°).

Leuchtmittel und LED-Treiber sind nicht vom Benutzer austauschbar.


Leuchtmittel und LED-Treiber dürfen nur von einer Fachkraft ausgetauscht werden.



WARNHINWEISE

1.  Die Leuchte ist nur für den Innenbereich bestimmt.
2. Die Montage dieser Leuchte hat durch eine fachlich qualifizierte Person zu erfolgen.
3. Verwenden Sie die Leuchte nicht in einer feuchten Umgebung, um Ableitströme und Stromschläge zu vermeiden.
4. Vergewissern Sie sich vor der Montage, dass die Stromversorgung unterbrochen ist.
5. Berühren Sie die Leuchte niemals mit bloßen Händen, wenn diese in Betrieb ist.
6. Die Leuchte ist ausschließlich für die bestimmungsgemäße Verwendung zugelassen. Jegliche Änderungen sind untersagt.
7. Das Leuchtmittel dieser Leuchte kann am Ende seiner Lebensdauer von einer fachlich qualifizierten Person ausgetauscht werden.
8. Um Risiken zu vermeiden, ist das äußere, flexible Kabel oder die Leitung der Leuchte bei Beschädigung ausschließlich vom Hersteller, dessen Vertriebspartner oder einer ähnlich qualifizierten Person zu ersetzen.



9.  Bedeutung der durchgestrichenen Mülltonne: Entsorgen Sie elektrische Geräte nicht im unsortierten Hausmüll, sondern nutzen Sie getrennte Sammelstellen. Wenden Sie sich bezüglich der verfügbaren Sammelstellen an Ihre Gemeindeverwaltung. Wenn elektrische Geräte auf Mülldeponien entsorgt werden, können gefährliche Stoffe ins Grundwasser und damit in die Nahrungskette gelangen. Dies schädigt Ihre Gesundheit und Ihr Wohlbefinden.

BDSK Handels GmbH & Co. KG, Mergentheimer Straße 59

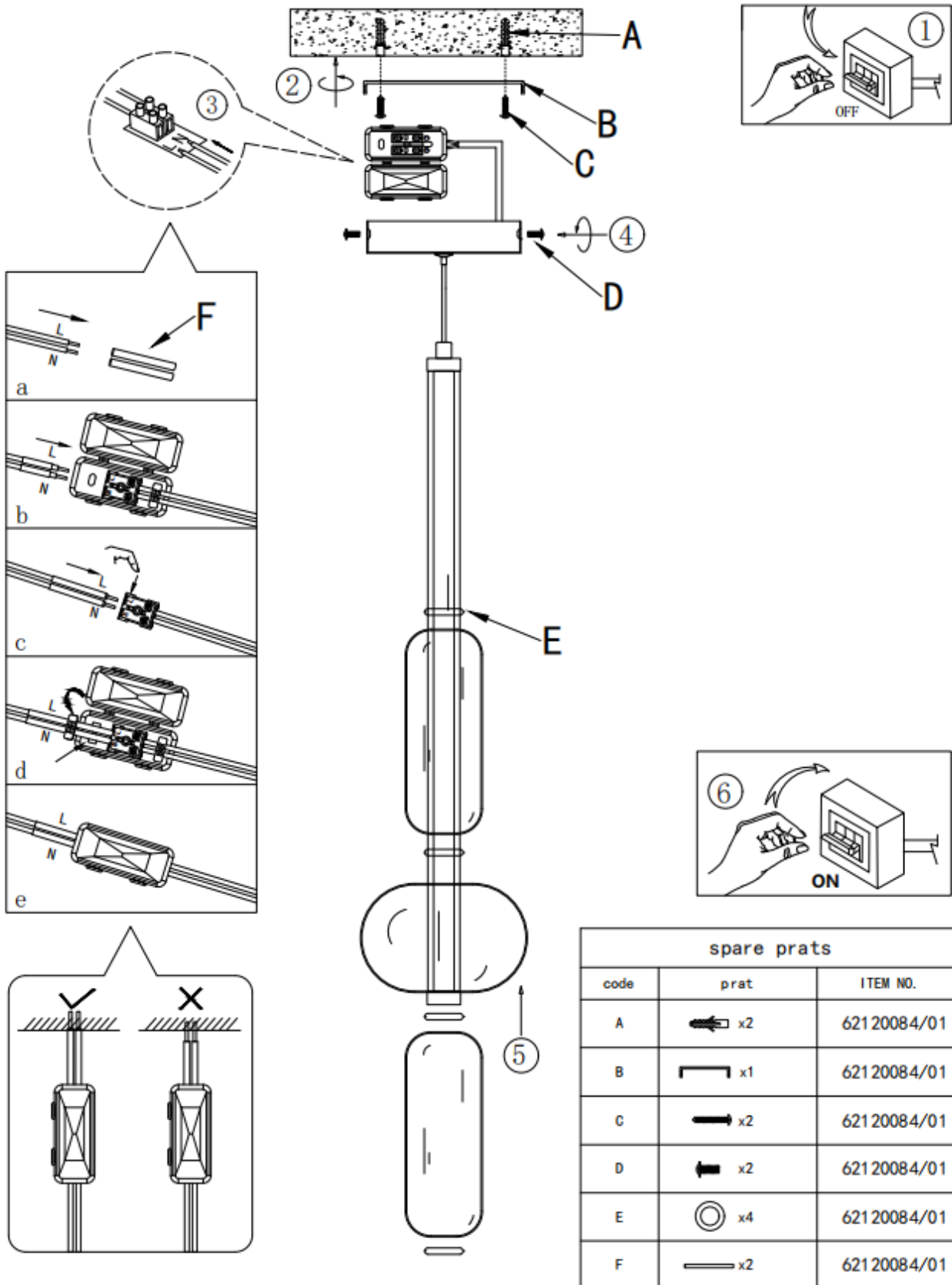
97084 Würzburg, Deutschland, UID: DE279448078

www.xxxlutz.com

info@xxxlutz.at



novel



HINWEIS: Führen Sie die Drähte der Netzleitung durch die Isolierhülsen in die im Baldachin befindliche Anschlussdose. Stellen Sie sicher, dass die Verkabelung durch eine Doppelisolierung von Metallsockel und Montagefläche getrennt ist und die L/N-Anschlüsse wie abgebildet angeschlossen sind.

CZ: POZOR! Před použitím si pečlivě přečtěte návod k obsluze.

novel

TECHNICKÉ ÚDAJE

Číslo výrobku: 62120084-01 (MYD28059-1)

Jmenovitý výkon: 220-240 V střídavý proud, 50/60 Hz, 11 W

Připojení k elektrické síti: připojovací svorka

Typ montáže: závěsné svítidlo

Třída ochrany před úrazem elektrickým proudem: třída II

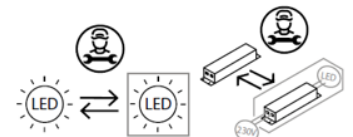
Funkce svítidla: Teplota barev 3000 K; nelze stmívat. Zapínání/vypínání pomocí nástěnného spínače.

Tento výrobek obsahuje žárovku třídy energetické účinnosti D.


1 x LED modul: velmi nízké napětí (SELV), stejnosměrný proud, 275 mA, příkon (Pon) 9 W, 3000 K, 1400 lm ve všech směrech (360°).

Žárovky a LED ovladače nesmí vyměňovat uživatel.


LED žárovky a LED ovladače smí vyměňovat pouze kvalifikovaný odborník.



UPOZORNĚNÍ

-  Svítidlo je určeno pouze pro vnitřní použití.
- Montáž svítidla musí provést kvalifikovaná osoba.
- Svítidlo neinstalujte do vlhkého prostředí, tím zabráníte svodovému proudu nebo zasáhnutí elektrickým proudem.
- Před montáží se ujistěte, že je vypnutý elektrický proud.
- Pokud je svítidlo v provozu, nikdy se ho nedotýkejte holýma rukama.
- Svítidlo je určeno výhradně k danému účelu. Jakékoli úpravy jsou zakázány.
- Žárovku tohoto svítidla smí po skončení životnosti vyměnit odborně způsobilá osoba.
- Aby se předešlo rizikům, smí vnější ohebný kabel nebo kabel žárovky v případě poškození vyměnit pouze výrobce, jeho obchodní partner nebo podobně kvalifikovaná osoba.



-  Význam symbolu přeškrtnuté popelnice: Elektrické spotřebiče nelikvidujte v netříděném odpadu. Využijte k tomu samostatné sběrný. Informace o dostupných sběrných Vám poskytne příslušná obec. Likvidují-li se elektrické spotřebiče na běžných skládkách, mohou se z nich uvolňovat nebezpečné látky, které se mohou dostat do podzemních vod a posléze do potravinového řetězce. To může ohrozit Vaše zdraví.

BDSK Handels GmbH & Co. KG, Mergentheimer Straße 59

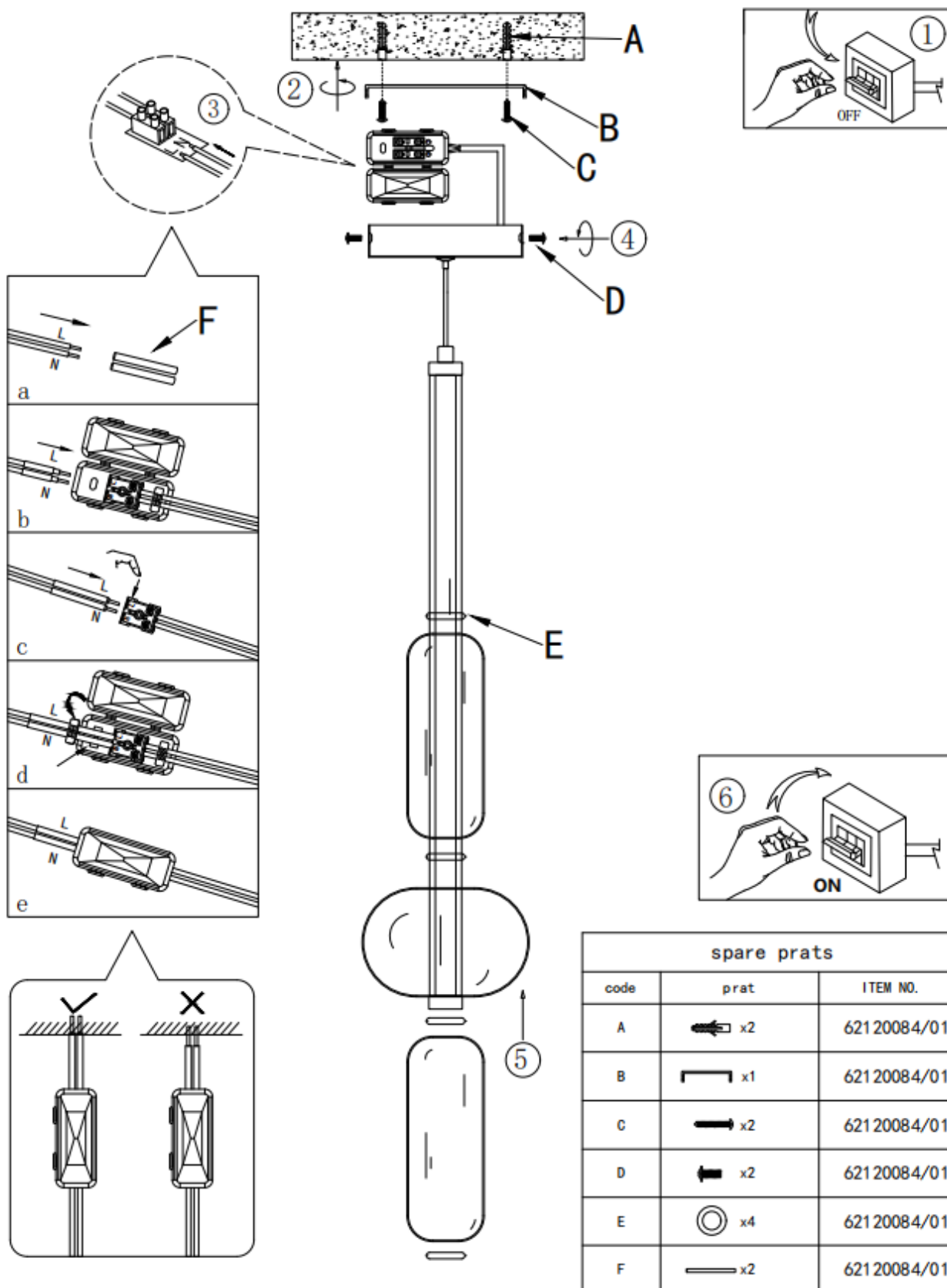
97084 Würzburg, Německo DIČ: DE279448078

www.xxxlutz.com

info@xxxlutz.at



novel



UPOZORNĚNÍ: Proved'te vodiče síťového kabelu přes izolační objímky do přípojky umístěné v ochranném krytu. Ujistěte se, že je kabeláž od kovového soklu oddělena pomocí dvojité izolace, že je montážní plocha oddělená a že jsou L/N přípojky připojené podle obrázku.

SE: OBS! Läs denna bruksanvisning noggrant före användning.

novel

TEKNISKA DATA

Artikelnummer: 62120084-01 (MYD28059-1)

Märkström: 220–240 V växelström, 50/60 Hz, 11 W

Strömanslutning: anslutningsklämma

Monteringsätt: hänglampa

Skyddsklass mot elstötar: klass II

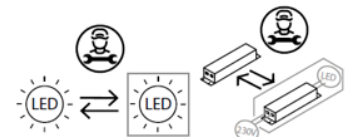
Lampans funktioner: färgtemperatur 3000 Kelvin; ej dimbar. På/av med väggströmbrytare.

Denna lampa innehåller en ljuskälla med energiklass D.



1 x LED-modul: SELV, likström, 275 mA, effektförbrukning (Pon) 9 W, 3000 Kelvin, 1400 lumen i en kula (360°).

Ljuskällor och LED-drivdon kan ej bytas ut av användaren.

Ljuskällor och LED-drivdon får endast bytas ut av en behörig fackman.



VARNINGAR

-  Lampan är endast avsedd för inomhusbruk.
- Monteringen av denna lampa får endast utföras av kvalificerad fackpersonal.
- Använd inte lampan i fuktig miljö för att undvika läckströmmar och elstötar.
- Säkerställ att strömtillförseln är avstängd innan du påbörjar monteringen.
- Rör inte vid lampan med bara händer när den är i drift.
- Lampan är endast avsedd för ändamålsenlig användning. Ändringar är inte tillåtna.
- Lampans ljuskälla kan bytas ut vid livslängdens slut av en kvalificerad person.
- Den yttre, flexibla kabeln eller lampans ledning får vid skada endast bytas ut av tillverkaren, dess återförsäljare eller annan kvalificerad person för att undvika risker.
-  Betydelse av den överstrukna soptunnan: Släng inte elektriska apparater tillsammans med hushållssopor utan lämna in dem på en återvinningscentral. Kontakta kommunen för mer information angående närmaste återvinningscentral. Om elektriska apparater slängs vårdslöst och okontrollerat, kan farliga ämnen hamna i grundvattnet och därmed i näringskedjan. Detta skadar både din hälsa och ditt välmående.

BDSK Handels GmbH & Co. KG

Mergentheimer Straße 59

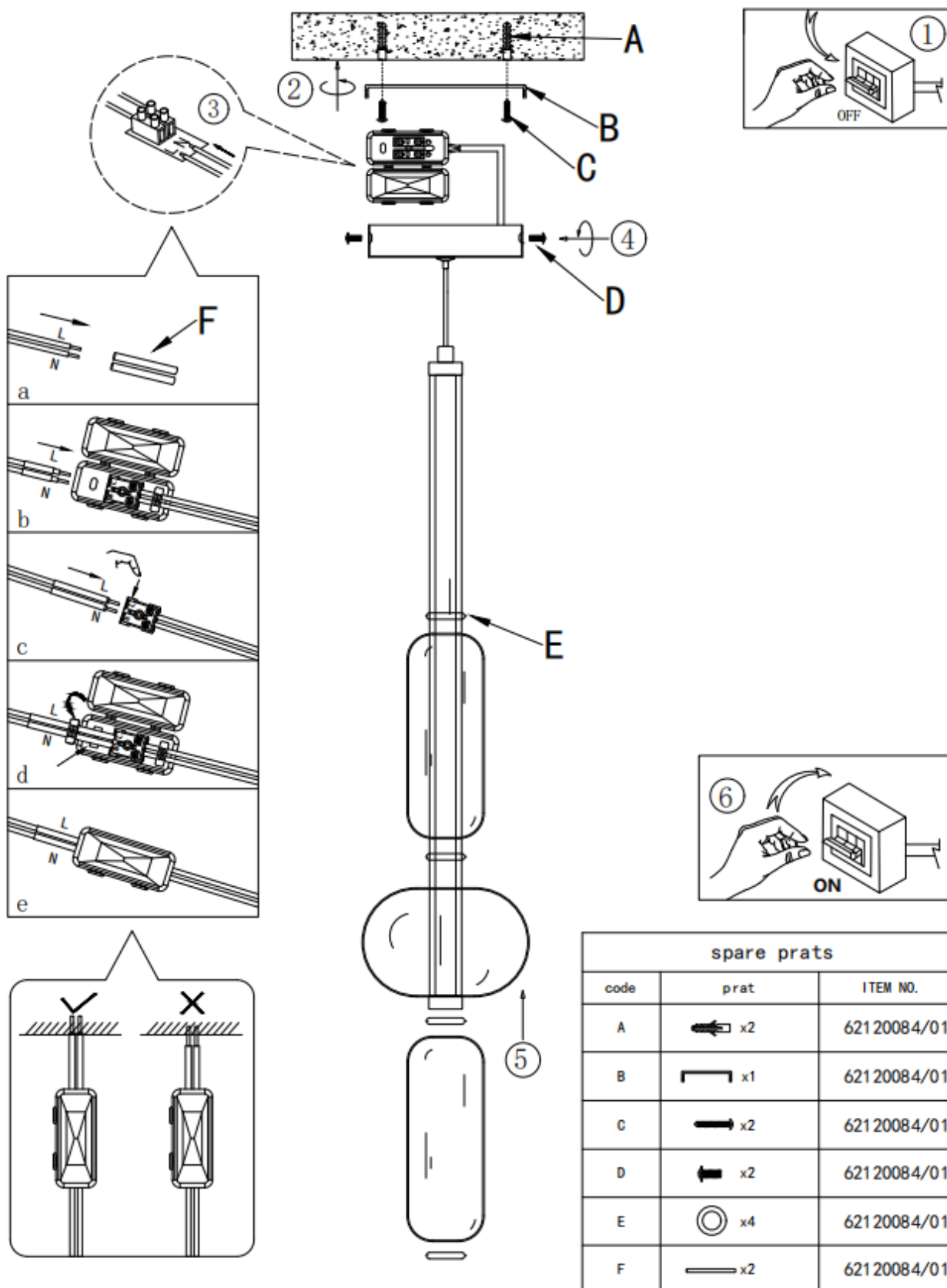
97084 Würzburg, Tyskland, VAT: DE279448078

www.xxxlutz.com

info@xxxlutz.at



novel



OBS! För in kabelns ledningar genom isoleringshylsorna i anslutningsdosan som sitter i taklampfästet. Se till att kablarna är separerade från metallsockeln och monteringsytan med dubbel isolering och att L/N-anslutningarna är anslutna enligt bilden.

SK: POZOR! Pred použitím si dôkladne prečítajte návod na použitie!

novel

TECHNICKÉ ÚDAJE

Číslo výrobku: 62120084-01 (MYD28059-1)

Menovitý výkon: 220 – 240 V striedavý prúd, 50/60 Hz, 11 W

Napájanie: pripojovacia svorka

Typ montáže: závesné svietidlo

Trieda ochrany proti úrazu elektrickým prúdom: II

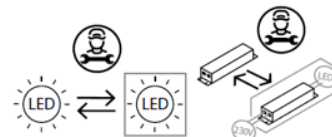
Funkcie svietidla: farebná teplota: 3 000 K, bez funkcie stmievania, zapnutie/vypnutie pomocou nástenného vypínača

Toto svietidlo obsahuje svetelný zdroj triedy energetickej účinnosti D.


1x LED modul: SELV, jednosmerný prúd, 275 mA, príkon (Pon) – 9 W, 3 000 K, 1400 lm s rozptylom svetla do všetkých strán (360°)

Svetelný zdroj ani LED predradník nesmie vymieňať používateľ.


Ich výmenu smie vykonať len odborník.



VAROVANIA!

-  Toto svietidlo je určené len na používanie v interiéri.
- Montáž tohto svietidla musí vykonať odborne kvalifikovaná osoba.
- Nepoužívajte svietidlo vo vlhkom prostredí. Predídete tak vzniku zvodových prúdov a úrazu elektrickým prúdom.
- Pred montážou sa uistite, že je prerušené napájanie elektrickým prúdom.
- Nikdy sa nedotýkajte svietidla holými rukami, keď je v prevádzke.
- Svietidlo sa smie používať len na stanovený účel. Akékoľvek zmeny sú zakázané.
- Svetelný zdroj tohto svietidla môže po skončení jeho životnosti vymeniť odborne kvalifikovaná osoba.
- Vzhľadom na možné nebezpečenstvo smie vonkajší flexibilný kábel alebo kábel svietidla v prípade poškodenia vymeniť len výrobca, jeho distribučný partner alebo podobne kvalifikovaná osoba.



-  Význam symbolu preškrtnutej nádoby na odpad: Elektrické spotrebiče nevhadzujte do netriedeného domáceho odpadu, ale odovzdajte ich na zbernom mieste. Informácie o dostupných zberných miestach vám poskytnú zamestnanci správy vašej obce. V prípade likvidácie elektrických spotrebičov na bežných skládkach sa môžu do podzemných vôd a následne do potravinového reťazca dostať nebezpečné látky. To môže negatívne ovplyvniť vaše zdravie.

BDSK Handels GmbH & Co. KG, Mergentheimer Straße 59

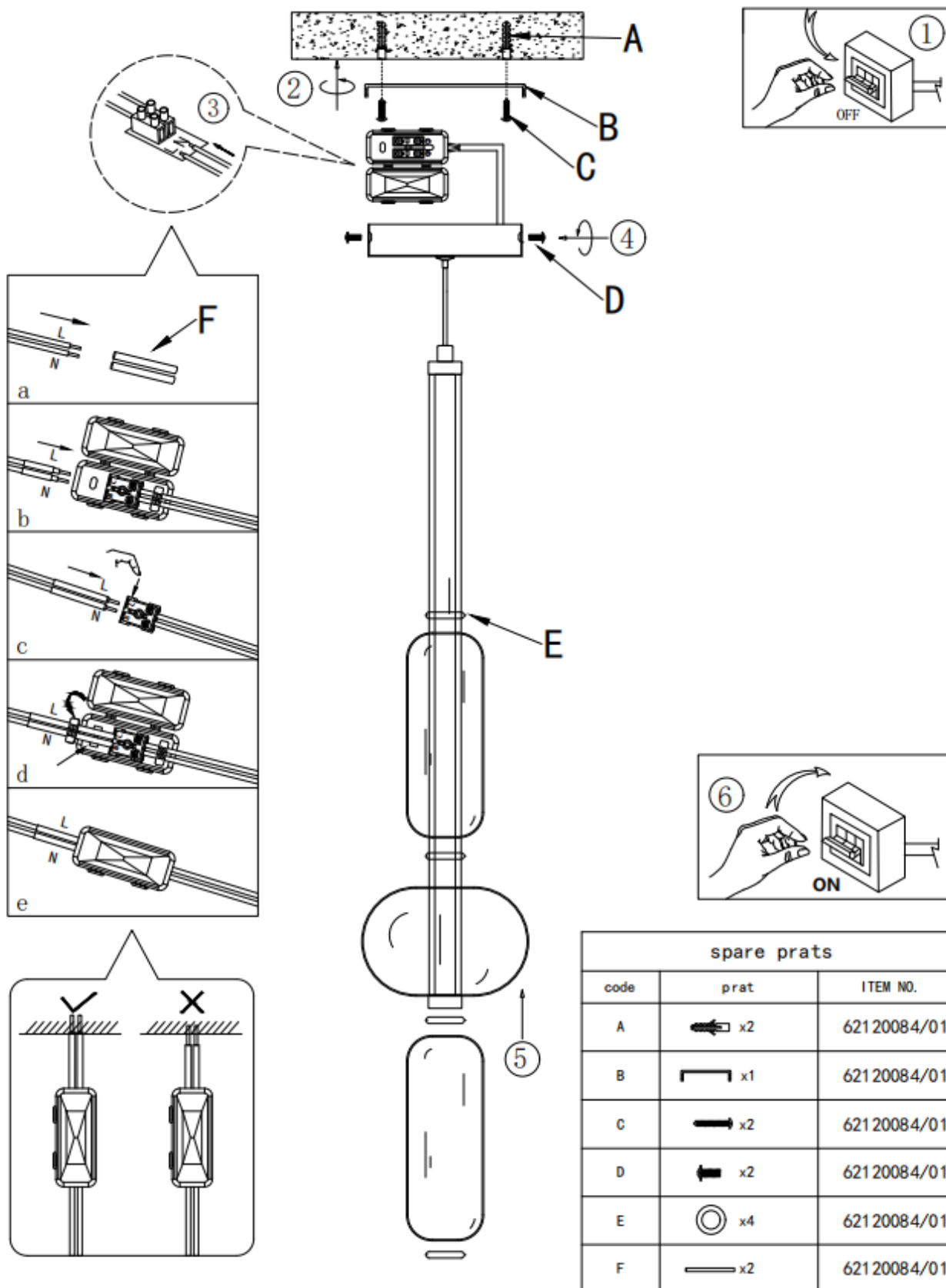
97084 Würzburg, Nemecko, IČ DPH: DE279448078

www.xxxlutz.com

info@xxxlutz.at



novel



POZNÁMKA: Vodiče napájacieho kábla prevlečte cez izolačné objímky do napájacieho boxu umiestneného v stropnej rozete. Uistite sa, že káble sú od kovovej základne a montážnej plochy oddelené dvojitou izoláciou a že vodiče L a N sú pripojené podľa obrázka.

SI: POZOR! Pred uporabo pazljivo preberite navodila za uporabo!

novel

TEHNIČNI PODATKI

Številka artikla: 62120084-01 (MYD28059-1)

Nazivna moč: 220–240 V AC, 50/60 Hz, 11 W

Priključitev na elektriko: priključna sponka

Vrsta montaže: viseča svetilka

Razred zaščite pred električnim udarom: razred II

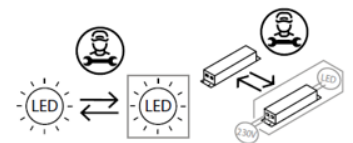
Funkcije svetilke: barvna temperatura 3000 K; brez možnosti reguliranja svetlosti. Vkllop/izklop s stenskim stikalom.

Ta svetilka vsebuje svetlobni vir razreda energijske učinkovitosti D.


1 x LED-modul: varnostna mala napetost (SELV), DC, 275 mA, moč v stanju delovanja (Pon) 9 W, 3000 K, 1400 lm v krogli (360°).

Uporabnik ne more sam zamenjati svetlobnega vira in LED-gonilnika.


Svetlobni vir in LED-gonilnik sme zamenjati le strokovnjak.



VARNOSTNA OPOZORILA

-  Ta svetilka je namenjena izključno za notranje prostore.
- Montažo te svetilke mora izvesti strokovno usposobljena oseba.
- Svetilke ne uporabljajte v vlažnem okolju, tako boste preprečili uhajavi tok in električni udar.
- Pred montažo se prepričajte, da je električno napajanje izključeno.
- Ne dotikajte se svetilke z golimi rokami, ko je ta vklopljena.
- Svetilka se lahko uporablja le za predvideni namen. Vse spremembe so prepovedane.
- Svetlobni vir te svetilke lahko ob koncu življenjske dobe zamenja strokovno usposobljena oseba.
- Da bi preprečili nevarnosti, mora zunanji fleksibilni kabel ali napeljavo svetilke v primeru poškodbe zamenjati izključno proizvajalec, njegov distributer ali podobno usposobljena oseba.

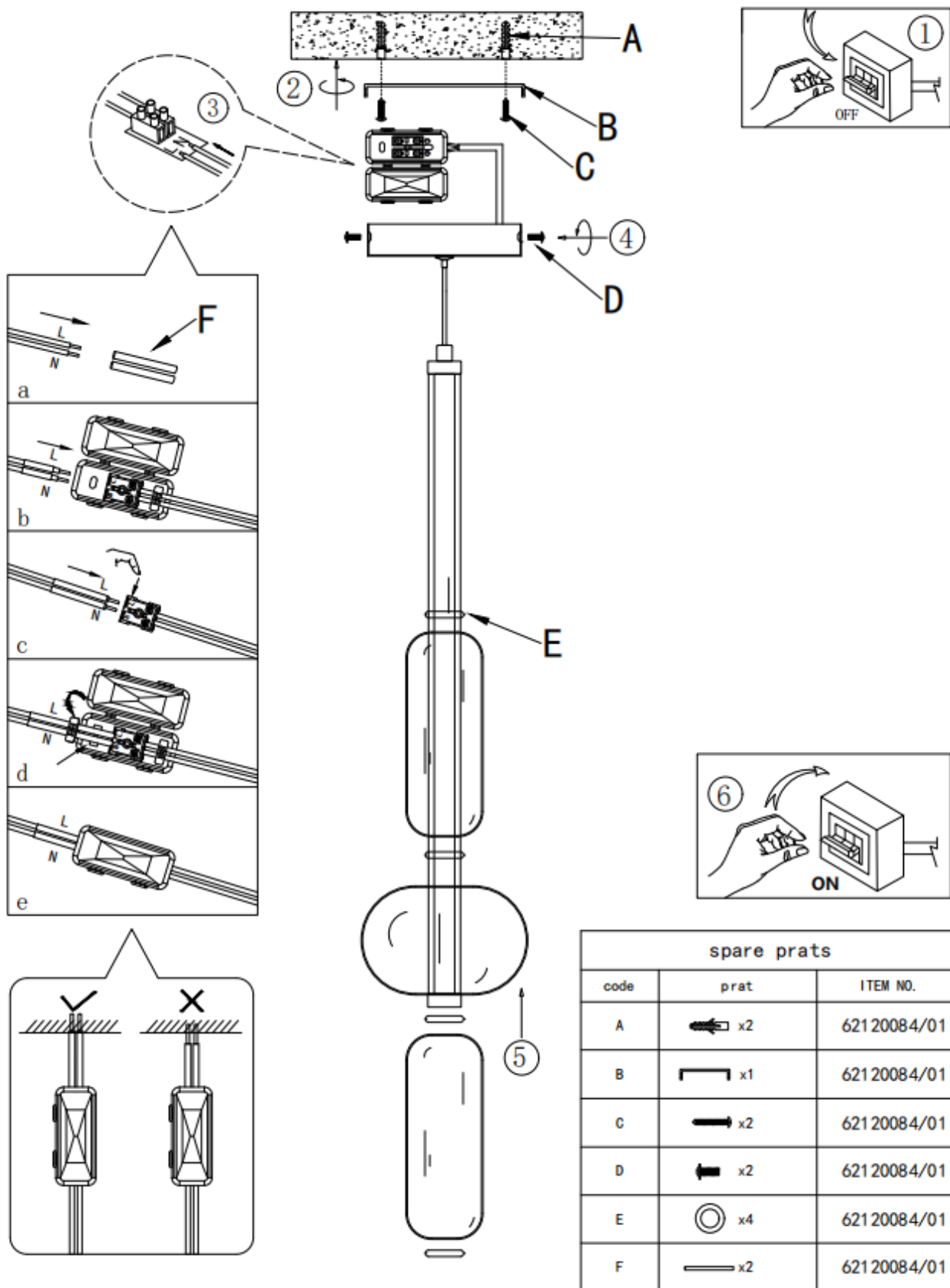


-  Pomen prečrtanega smetnjaka: Električnih naprav ne odvrzite med nesortirane gospodinjske ali komunalne odpadke, temveč jih odnesite na zbirališča za ločeno zbiranje odpadkov. Glede obstoječih zbirališč se obrnite na ustrezen urad v svoji občini. Če električne naprave odložite na odlagališčih odpadkov, lahko nevarne snovi pronicajo v podtalnico in s tem tudi v prehranjevalno verigo. To je škodljivo za zdravje in vaše dobro počutje.

BDSK Handels GmbH & Co. KG, Mergentheimer Straße 59
97084 Würzburg, Nemčija, ID-št. za DDV: DE279448078
www.xxxlutz.com
info@xxxlutz.at



novel



OPOZORILO: Žice napeljave vpeljite skozi izolacijske tulce v priključno dozo, ki se nahaja v rozeti. Prepričajte se, da so kablji z dvojno izolacijo ločeni od kovinskega ohišja in montažne površine in da sta priključka L/N priključena, kot je prikazano.

HU: FIGYELEM! Használat előtt gondosan olvassa el ezt az útmutatót!

novel

MŰSZAKI ADATOK

Cikkszám: 62120084-01 (MYD28059-1)

Névleges teljesítmény: 220-240 V váltakozó áram, 50/60 Hz, 11 W

Áramcsatlakozó: csatlakozókapocs

Szerelési mód: függőlámpa

Áramütés elleni védelmi osztály: II. osztály

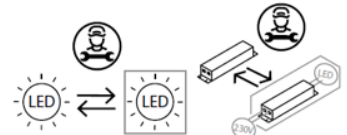
A lámpa funkciói: 3000 K színhőmérséklet, nem tompítható Be- és kikapcsolás fali kapcsolóval.

A lámpa a D energiasztályba tartozó fényforrást tartalmaz.


1 db LED-Modul: SELV, egyenáram, 275 mA, teljesítményfelvétel bekapcsolt állapotban (Pon) 9 W, 3000 K, 1400 lm gömbben (360°).

Az izzókat és a LED meghajtókat a felhasználó nem cserélheti ki.


Az izzókat és a LED meghajtókat csak szakember cserélheti ki.



FIGYELMEZTETÉSEK

-  A lámpa csak beltéri használatra alkalmas.
- A lámpát szakképzett személynek kell felszerelnie.
- Az áramszivárgások és az áramütés elkerülése érdekében ne használja a lámpát nedves környezetben.
- Szerelés előtt győződjön meg arról, hogy az áramellátást lekapcsolta.
- Működés közben soha ne érintse meg pusztá kézzel a lámpát.
- A lámpa kizárólag rendeltetésszerű használatra alkalmas. A lámpán mindennemű változtatás tilos.
- A lámpában lévő izzót élettartama végén szakképzett személy cserélheti ki.
- A kockázatok elkerülése érdekében a sérült flexibilis kábelt és a vezetéket csak a gyártó, az értékesítő vagy egy képzett szakember cserélheti ki.



-  Az áthúzott kuka piktogram jelentése: Ne dobjon elektromos készüléket a háztartási hulladékba, hanem adja le a lakóhely szerinti gyűjtőhelyen. A hulladékgyűjtő helyekről érdeklődjön a helyi önkormányzatnál. Ha az elektromos készülék szemétkerékbe kerül, veszélyes anyagok kerülhetnek a talajvízbe, és ezáltal a táplálékláncba. Ez károsítja az egészségét és a közérzetét.

BDSK Handels GmbH & Co. KG, Mergentheimer Straße 59

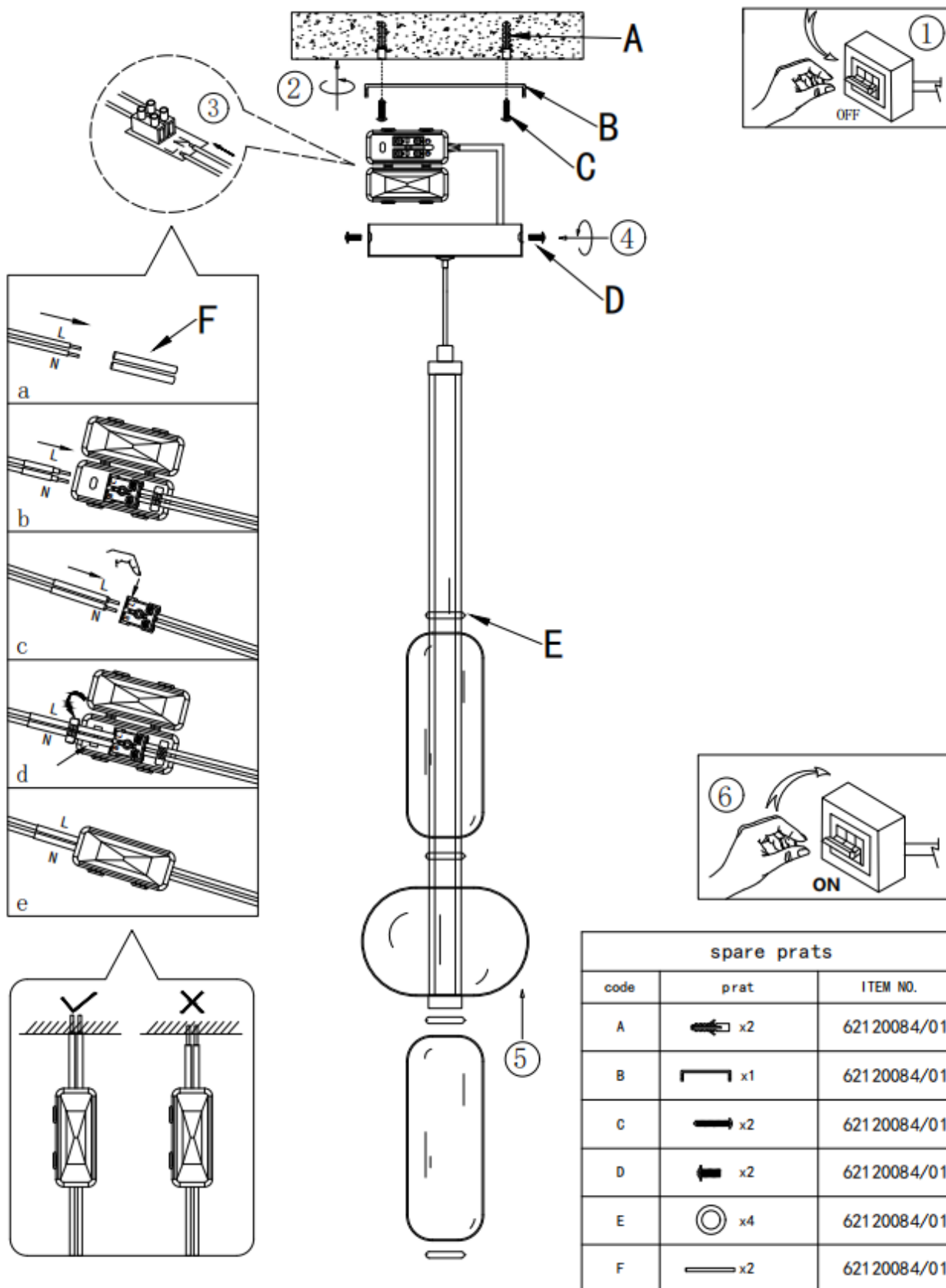
97084 Würzburg, Németország, közösségi adószám: DE279448078

www.xxxlutz.com

info@xxxlutz.at



novel



MEGJEGYZÉS: Vezesse át a hálózati kábel vezetőit a szigetelőhüvelyeken keresztül a mennyezeten található csatlakozódobozba. Győződjön meg arról, hogy a vezetékek kettős szigeteléssel vannak elválasztva a fémtalptól és a szerelési felülettől, és hogy az L/N csatlakozók az ábra szerint vannak csatlakoztatva.

HR: POZOR! Prije uporabe pažljivo pročitajte uputu za korištenje!

novel

TEHNIČKI PODACI

Broj artikla: 62120084-01 (MYD28059-1)

Nazivna snaga: 220 - 240 V izmjenična struja, 50/60 Hz, 11 W

Priključak struje: priključna stezaljka

Vrsta montaže: viseća svjetiljka

Klasa zaštite protiv strujnog udara: klasa II

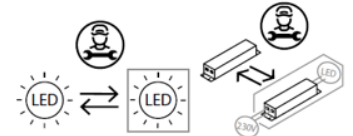
Funkcije svjetiljke: temperatura boje 3000 K, ne može se prigušivati. Uklj./isklj. pomoću zidnog prekidača.

Ovaj proizvod sadržava izvor svjetlosti klase energetske učinkovitosti D.


1 x LED modul: SELV, istosmjerna struja, 275 mA, potrošnja energije (Pon) 9 W, 3000 K, 1400 lm u kugli (360°).

Korisnik ne može zamijeniti žarulju i LED pokretač.


LED žarulju i LED pokretač smije zamijeniti samo kvalificirana osoba.



UPOZORENJA

-  Svjetiljka je namijenjena isključivo za unutarnju uporabu.
- Montažu ove svjetiljke mora izvršiti kvalificirana osoba.
- Ne koristite svjetiljku u vlažnom okruženju kako biste izbjegli struje curenja ili strujne udare.
- Prije instalacije osigurajte da je napajanje električnom energijom prekinuto.
- Ne dodirujte svjetiljku golim rukama dok je u radu.
- Svjetiljka se smije koristiti isključivo u predviđenu svrhu. Modifikacija bilo koje vrste je zabranjena.
- Žarulju ove svjetiljke na kraju njenog vijeka trajanja smije zamijeniti samo stručno kvalificirana osoba.
- Kako biste izbjegli rizike oštećeni vanjski fleksibilni kabel ili vod svjetiljke mora zamijeniti isključivo proizvođač, njegov prodajni partner odn. slično kvalificirana osoba.



-  Značenje simbola prekrižene kante za otpad: Električni uređaji ne smiju se zbrinjavati u nerazvrstani komunalni otpad, nego ih zbrinite u sabirne centre za sakupljanje EE otpada. Za informacije o sabirnim centrima za sakupljanje EE otpada obratite se vašoj općinskoj upravi. Ako se električni uređaji zbrinjavaju na deponije smeća, opasne tvari mogu dospjeti u podzemne vode, a time i u prehrambeni lanac. To šteti vašem zdravlju.

BDSK Handels GmbH & Co. KG, Mergentheimer Straße 59

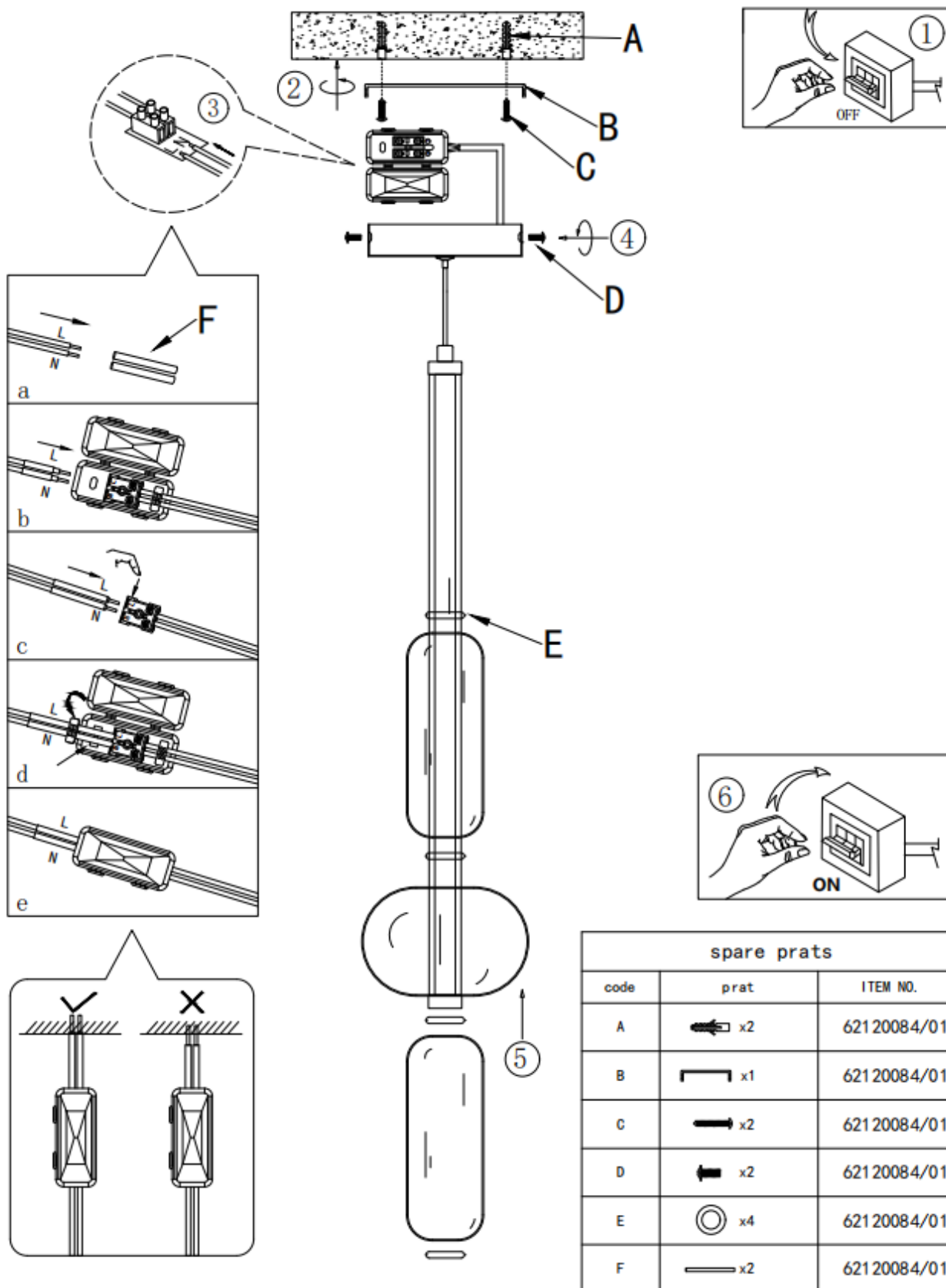
97084 Würzburg, Deutschland, UID: DE279448078

www.xxxlutz.com

info@xxxlutz.at



novel



NAPOMENA: Provučite žice mrežnog voda kroz izolacijski tuljak u priključnu kutiju koja se nalazi u stropnoj rozeti. Osigurajte da su kabeli odvojeni dvostrukom izolacijom od metalnog postolja i površine za montažu te da su priključci L i N priključeni kako što je prikazano na slici.

BG: ВНИМАНИЕ! Преди употреба внимателно прочетете инструкциите за експлоатация!

novel

ТЕХНИЧЕСКИ ДАННИ

Артикулен номер: 62120084-01 (MYD28059-1)

Номинална мощност: 220 - 240 V променлив ток, 50/60 Hz, 11 W

Връзка за захранването: свързваща клема

Вид монтаж: Висяща лампа

Клас на защита срещу токов удар: клас II

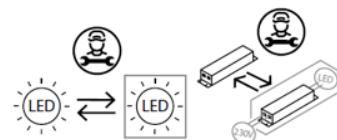
Функции на лампата: цветна температура 3000 K, без димиране. Включване/изключване чрез стенен ключ.

Тази лампа съдържа светлинен източник с клас на енергийна ефективност D.



1 x LED модул: SELV, постоянен ток, 275 mA, консумирана мощност (P_{оп}) 9 W, 3000 K, 1400 lm в сфера (360°).

Крушката и LED драйверът не могат да се сменят от потребителя.

Крушката и LED драйверът трябва да се сменят само от специалист.



ПРЕДУПРЕЖДЕНИЯ

-  Лампата е предназначена за употреба само на закрито.
- Монтажът на тази лампа трябва да се извърши от специалист.
- Не използвайте лампата във влажна среда, за да избегнете утечки на ток и токови удари.
- Преди монтаж се убедете, че захранването с ток е прекъснато.
- Никога не докосвайте лампата с голи ръце, докато тя работи.
- Лампата е одобрена само за използване по предназначение. Всякакви промени са забранени.
- Крушката на тази лампа може в края на експлоатационния ѝ живот да се смени от професионално квалифицирано лице.
- За да се избегнат рискове, в случай на повреда външният гъвкав кабел или кабелът на лампата трябва да се подменят само от производителя, неговия дистрибутор или лице с подобна квалификация.
-  Значение на зачеркнатия контейнер за отпадъци: Не изхвърляйте електрически уреди в несортираните битови отпадъци, а използвайте пунктове за разделно събиране на отпадъци. Обърнете се към общинската администрация за информация относно наличните пунктове за събиране. Ако електрически уреди се изхвърлят на сметища, вредни вещества може да попаднат в подпочвените води и по този начин в хранителната верига. Това вреди на Вашето здраве и благосъстояние.

BDSK Handels GmbH & Co. KG, Mergentheimer Straße 59

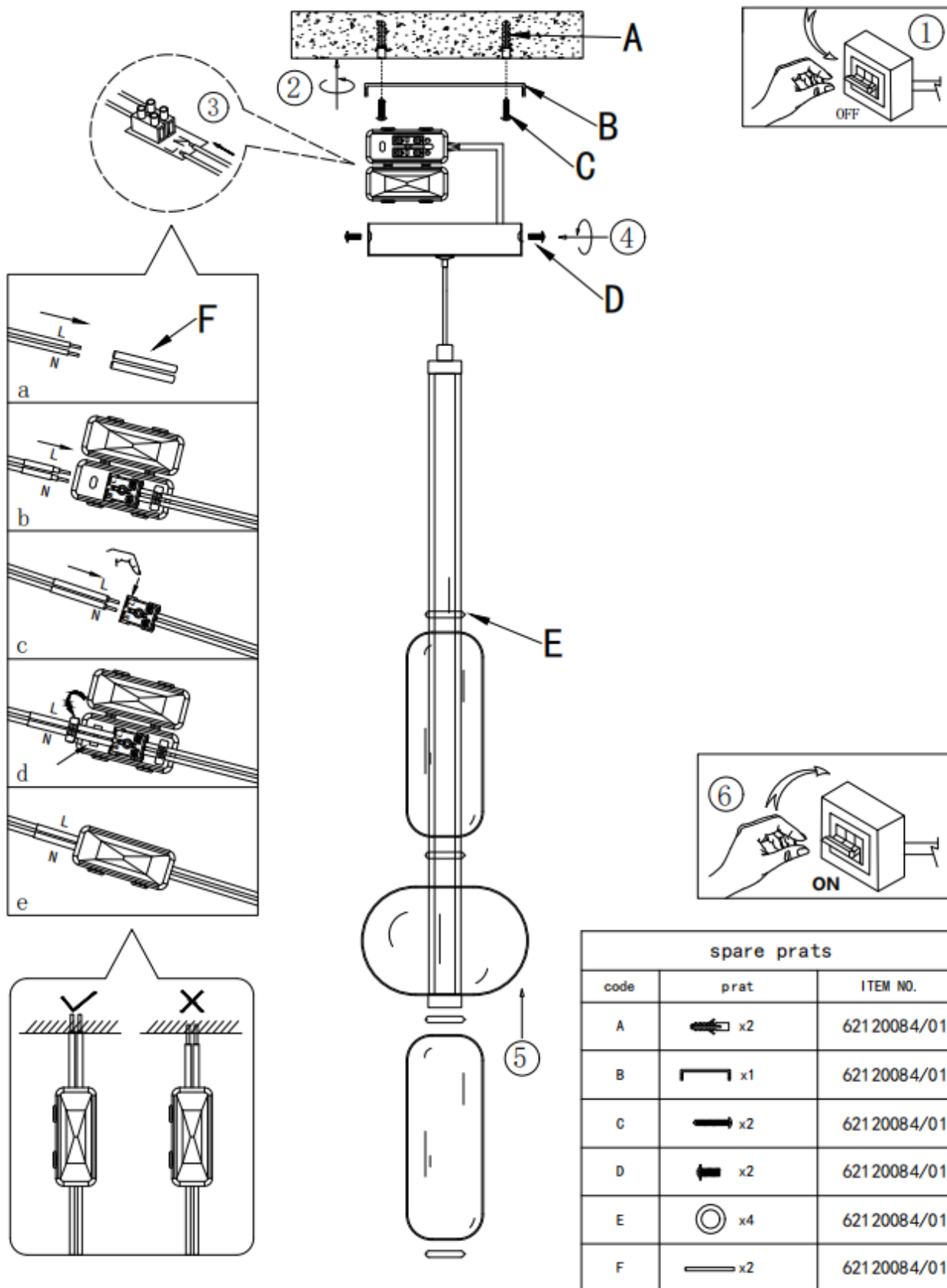
97084 Würzburg, Deutschland (Вюрцбург, Германия), ИН по ЗДДС (UID = идентификационен номер за данък върху оборота): DE279448078

www.xxxlutz.com

info@xxxlutz.at



novel



ЗАБЕЛЕЖКА: Прокарайте проводниците на захранващия кабел през изолационните втулки към разклонителната кутия, намираща се в таванската чаша. Уверете се, че окабеляването е отделено чрез двойна изолация от металната основа и монтажната повърхност, и че L/N конекторите са свързани, както е показано на схемата.

RO: ATENȚIE! Citiți cu atenție instrucțiunile înainte de utilizare!

novel

DATE TEHNICE

Număr articol: 62120084-01 (MYD28059-1)

Tensiune nominală: 220-240 V curent alternativ, 50-60 Hz, 11 W

Conexiune electrică: bornă de conectare

Mod de montare: lampă suspendată

Clasă de protecție împotriva electrocutării: clasa II

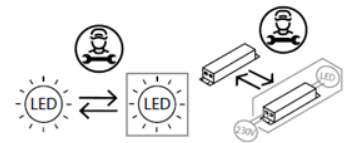
Funcțiile lămpii: temperatură culoare 3000 K; nu este reglabilă. Pornire/oprire prin intermediul întrerupătorului de perete.

Acest produs conține o sursă de iluminare din clasa de eficiență energetică D.


1 modul LED: tensiune de siguranță foarte joasă (SELV) 275 mA, consum de energie (Pon) 9 W, 3000 K, 1400 lm, formă sferică (360°).

Becurile și driverele LED nu pot fi înlocuite de către utilizator.


Becurile și driverele LED pot fi înlocuite numai de către un specialist calificat.



AVERTISMENTE

-  Această lampă este destinată exclusiv utilizării în interior.
- Montarea acestei lămpi se va realiza doar de către o persoană calificată în domeniu.
- Nu instalați lampa într-un mediu umed pentru a evita curentul de scurgere și pericolul electrocutării.
- Înainte de montare, asigurați-vă că alimentarea electrică a fost întreruptă.
- Atunci când lumina este aprinsă, nu atingeți niciodată lampa cu mâna.
- Lampa trebuie utilizată numai în conformitate cu scopul specificat. Orice modificare este interzisă.
- La sfârșitul duratei sale de viață, becul trebuie înlocuit de către o persoană calificată.
- Pentru evitarea riscurilor, cablul exterior flexibil sau cablul lămpii vor fi înlocuite în caz de deteriorare doar de către producător, distribuitorii acestuia sau de către o persoană cu o calificare asemănătoare.



-  Semnificația pubelei tăiate: nu aruncați deșeurile electrice și electronice împreună cu gunoiul menajer nesortat, ci utilizați centrele pentru colectare selectivă. Adresați-vă administrației dumneavoastră locale pentru a afla unde puteți găsi un centru de colectare. Atunci când deșeurile electrice și electronice ajung la groapa de gunoi, substanțe periculoase pot ajunge în pânza freatică și mai apoi în lanțul trofic. Starea dumneavoastră de sănătate poate fi astfel afectată.

BDSK Handels GmbH & Co. KG, Mergentheimer Straße 59

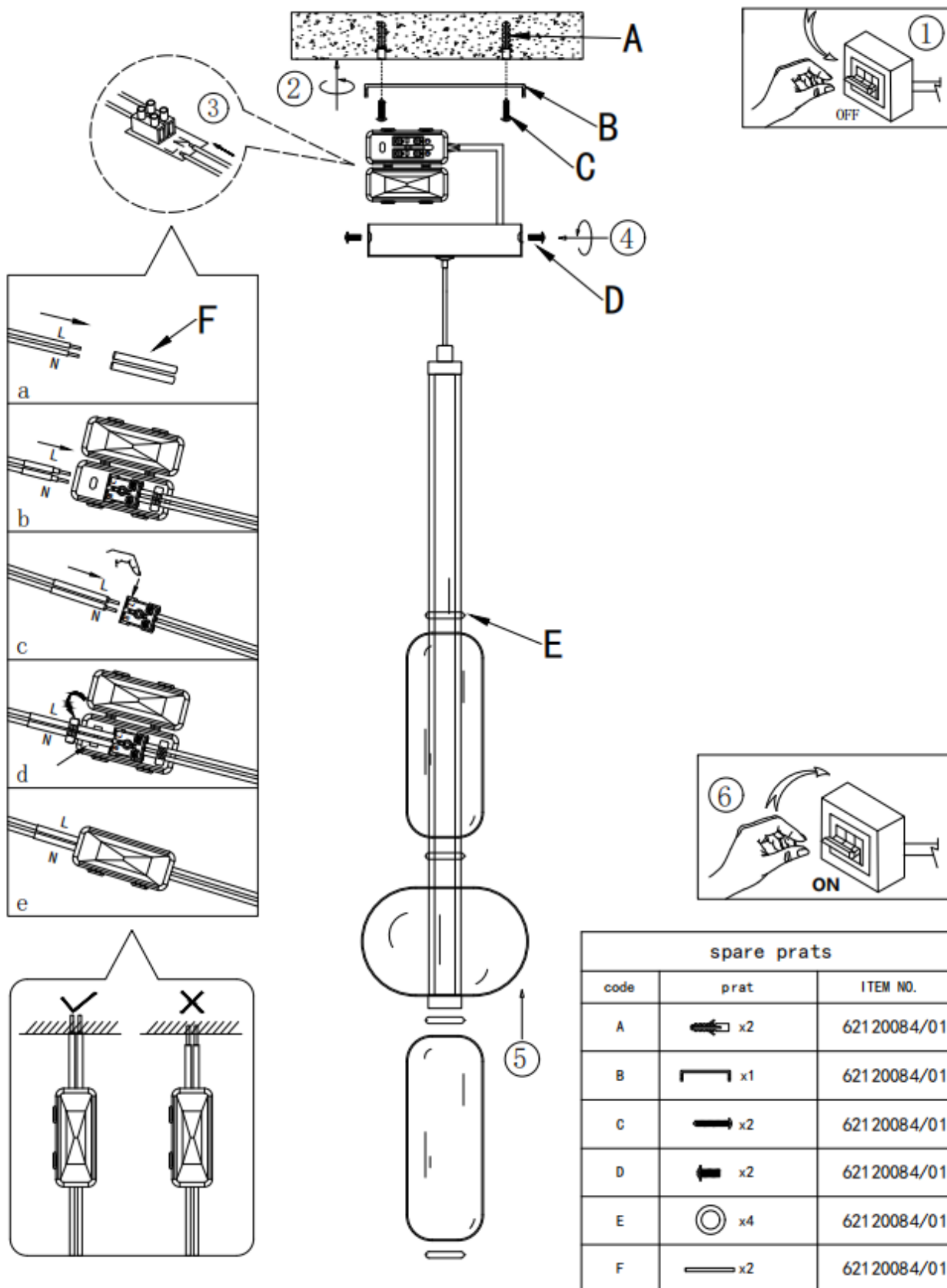
97084 Würzburg, Germania CIF: DE279448078

www.xxxlutz.com







info@xxxlutz.at



novel



INDICAȚIE: Treceți firele cablului de alimentare prin manșoanele izolatoare în cutia de jonctiune situată în baldachin. Cablurile trebuie să fie separate de soțul de metal și de suprafața de montare printr-o izolație dublă, iar bornele L, N trebuie să fie conectate după cum este ilustrat.

spare parts		
code	part	ITEM NO.
A	 x2	621 20084/01
B	 x1	621 20084/01
C	 x2	621 20084/01
D	 x2	621 20084/01
E	 x4	621 20084/01
F	 x2	621 20084/01

SR: PAŽNJA!

Pažljivo pročitajte uputstvo za upotrebu pre korišćenja!

novel

TEHNIČKI PODACI

Broj artikla: 62120084-01 (MYD28059-1)

Nominalna snaga: 220-240 V naizmjenične struje, 50/60 Hz, 11 W

Strujni priključak: priključna stezaljka

Vrsta montaže: luster

Klasa zaštite od strujnog udara: klasa II

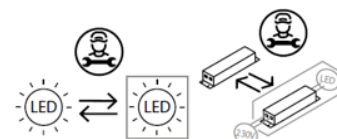
Funkcije lampe: temperatura boje 3000 K; nije dimabilno. Uključivanje/isključivanje pomoću zidnog prekidača.

Ova lampa sadrži izvor svetlosti klase energetske efikasnosti D.


1 x LED-Modul: SELV, jednosmerna struja, 275 mA, potrošnja energije (Pon) 9 W, 3000 K, 1400 lm u svim pravcima (360°).

Korisnik ne sme da menja ni sijalice ni LED drajvere.


Sijalice i LED drajvere sme da menja samo kvalifikovani stručnjak.



UPOZORENJA

-  Lampa je namenjena samo za upotrebu u zatvorenom prostoru.
- Montažu lampe mora izvršiti kvalifikovano stručno lice.
- Lampu nemojte koristiti u vlažnom okruženju kako biste sprečili nastanak struja odvoda i strujnih udara.
- Pre montaže proverite da li je napajanje zaista prekinuto.
- Lampu nikada nemojte dodirivati golim rukama kada je u upotrebi.
- Lampu koristite isključivo u skladu sa namenom. Zabranjeno je vršenje bilo kakvih izmena.
- Sijalicu ove lampe na kraju životnog veka može zameniti stručno lice.
- U cilju izbegavanja rizika, a u slučaju oštećenja spoljašnjeg, fleksibilnog kabla ili provodnika svetiljke, zamenu sme da vrši isključivo proizvođač, njegov distributivni partner ili slično kvalifikovano lice.



-  Značenje precrtane kante za otpatke: Električne uređaje nemojte odlagati u komunalni otpad, već koristite posebna mesta za skupljanje takvog otpada. Obratite se svojoj opštinskoj upravi u vezi sa raspoloživim mestima za sakupljanje takvog otpada. Ukoliko se električni uređaji odlažu na deponije, opasne materije mogu dospeti u podzemne vode, a time i u prehrambeni lanac. To narušava vaše zdravlje i blagostanje.

BDSK Handels GmbH & Co. KG, Mergentheimer Straße 59

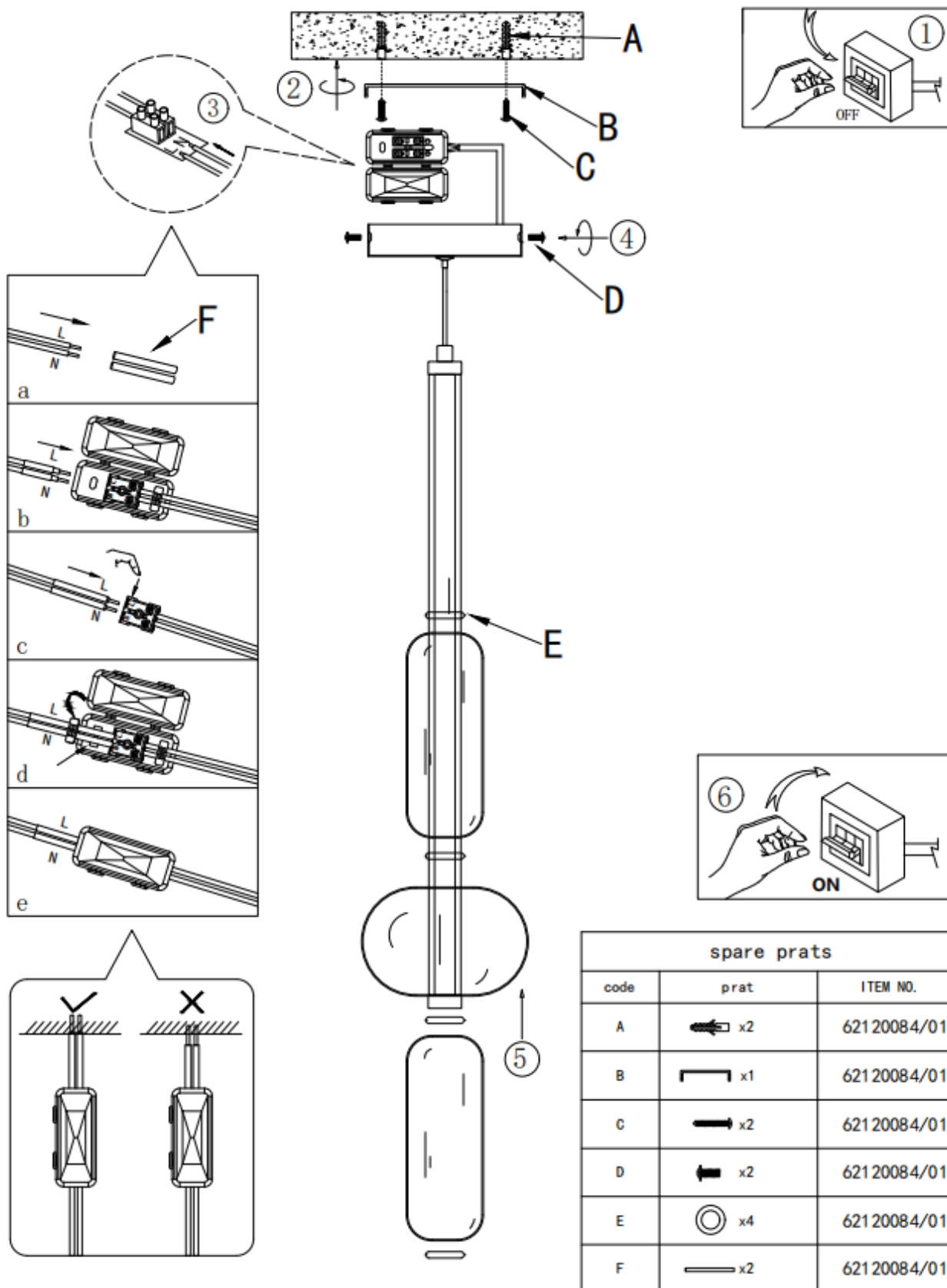
97084 Würzburg, Nemačka, PDV ID: DE279448078

www.xxxlutz.com

info@xxxlutz.at



novel



NAPOMENA: Žice strujnog provodnika sprovedite kroz izolacione čaure spojne kutije koja se nalazi u čašici za plafon. Proverite da li su kablovi od metalnog kućišta i montažne površine razdvojeni dvostrukom izolacijom i da li su L/N priključci povezani kao što je prikazano na slici.

FR : ATTENTION ! Veuillez lire attentivement le mode d'emploi avant utilisation !

novel

DONNÉES TECHNIQUES

Numéro d'article : 62120084-01 (MYD28059-1)

Puissance nominale : 220-240 V courant alternatif, 50/60 Hz, 11 W

Raccordement électrique : borne de raccordement

Type de montage : suspension

Classe de protection contre les chocs électriques : classe II

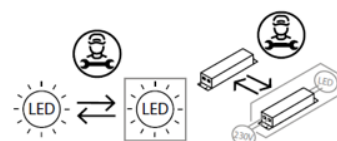
Fonctions de la lampe : température de couleur 3000 K, non dimmable Marche/arrêt via interrupteur mural

Cette lampe contient une source lumineuse de classe d'efficacité énergétique D.


1 x module LED SELV, courant continu, 275 mA, puissance absorbée (Pon) 9 W, 3000 K, 1400 lm dans une sphère (360°).

La source lumineuse et le driver LED ne sont pas remplaçables par l'utilisateur.


Les sources lumineuses et le pilote LED ne doivent être remplacés que par un professionnel qualifié.



AVERTISSEMENTS

-  La lampe est exclusivement conçue pour une utilisation en intérieur.
- Le montage de cette lampe doit être réalisé par une personne qualifiée.
- N'utilisez pas la lampe dans un environnement humide pour éviter les fuites de courant et les chocs électriques.
- Avant le montage, assurez-vous que l'alimentation électrique est débranchée.
- Ne touchez jamais la lampe à mains nues lorsqu'elle est en fonctionnement.
- La lampe est exclusivement destinée à une utilisation conforme à sa destination prévue. Toute modification est interdite.
- La source lumineuse de cette lampe peut être remplacée en fin de vie par un professionnel qualifié.
- Pour éviter tout risque, en cas de dommage, le câble extérieur flexible ou le fil de la lampe doit être remplacé exclusivement par le fabricant, son distributeur ou une personne qualifiée.



-  Signification de la poubelle barrée : ne jetez pas les appareils électriques avec les déchets ménagers non triés, mais utilisez des points de collecte séparés. Contactez votre municipalité pour connaître les points de collecte disponibles. Lorsque des appareils électriques sont éliminés dans des décharges, des substances dangereuses peuvent pénétrer dans les eaux souterraines et donc dans la chaîne alimentaire. Cela nuit à votre santé et à votre bien-être.

BDSK Handels GmbH & Co. KG, Mergentheimer Strasse 59

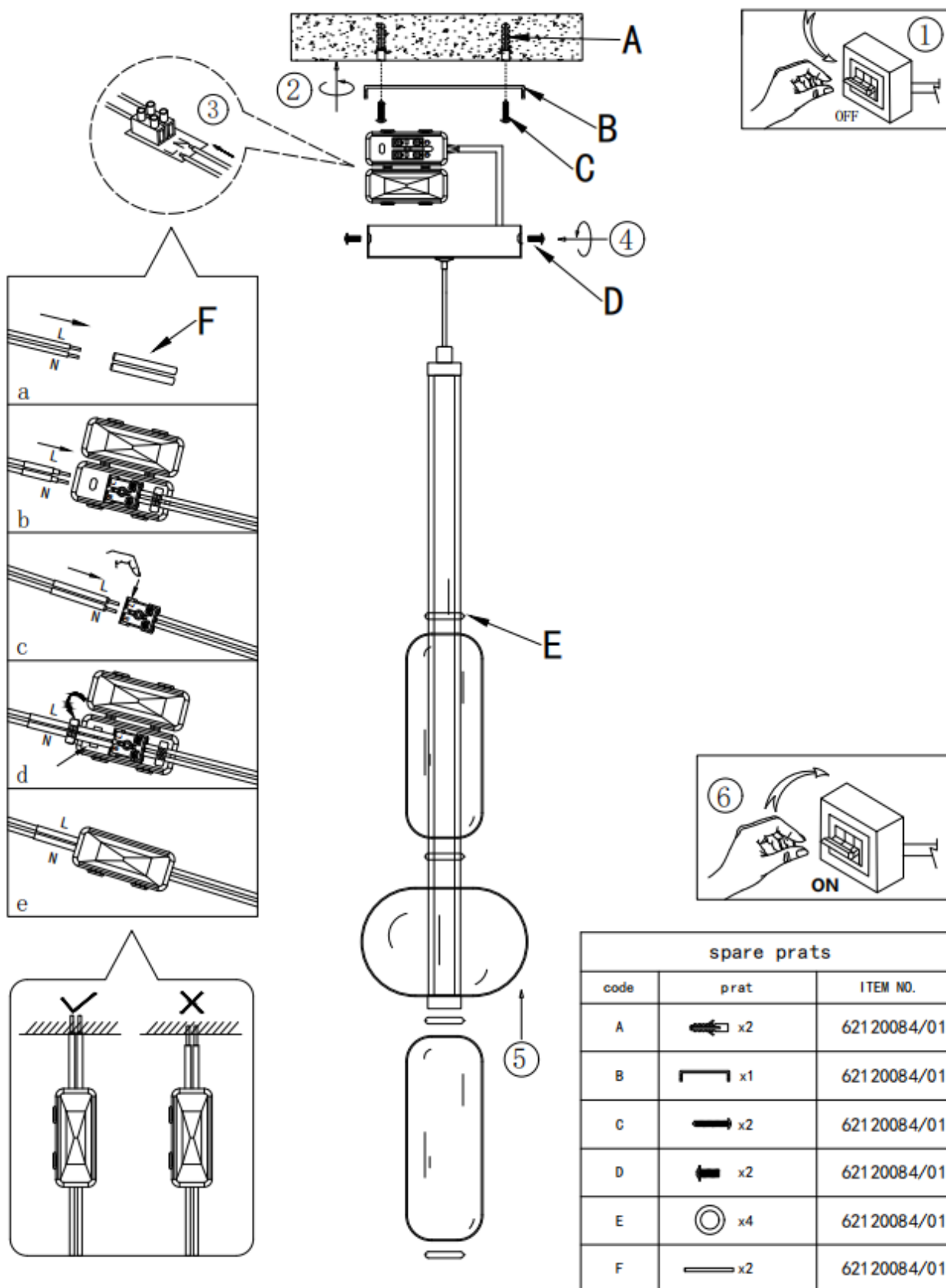
97084 Wurtzbourg, Allemagne, n° TVA : DE279448078







www.xxxlutz.com

info@xxxlutz.at



novel



spare prats		
code	prat	ITEM NO.
A	 x2	621 20084/01
B	 x1	621 20084/01
C	 x2	621 20084/01
D	 x2	621 20084/01
E	 x4	621 20084/01
F	 x2	621 20084/01

REMARQUE : Faites passer les conducteurs du câble d'alimentation à travers les manchons isolants jusqu'au boîtier de raccordement situé dans le pavillon. Veillez à ce que le câblage soit séparé du socle métallique et de la surface de montage par une double isolation, et que les bornes L/N soient raccordées comme indiqué.