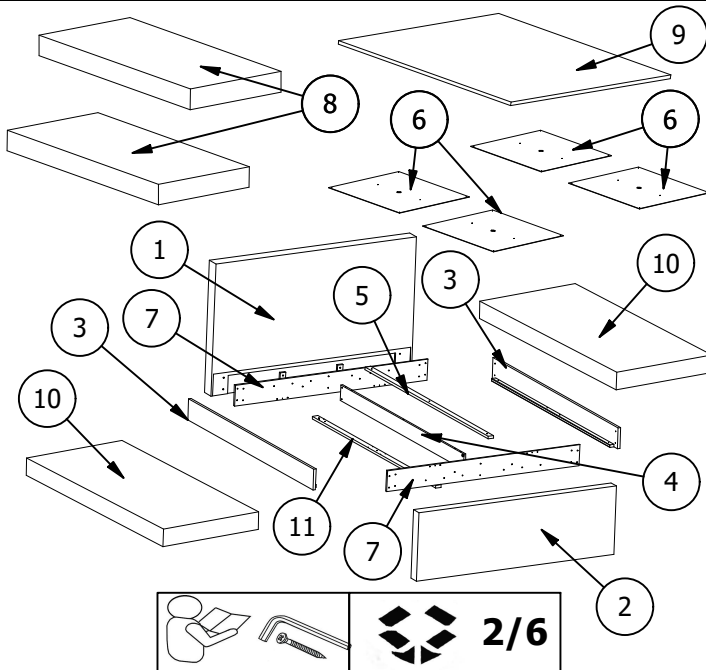
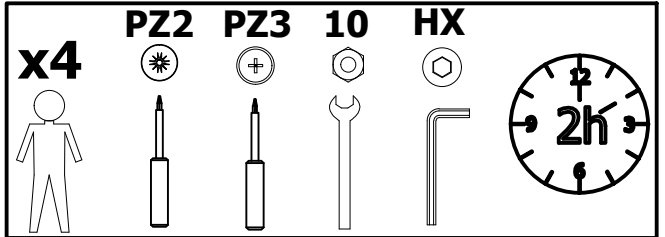
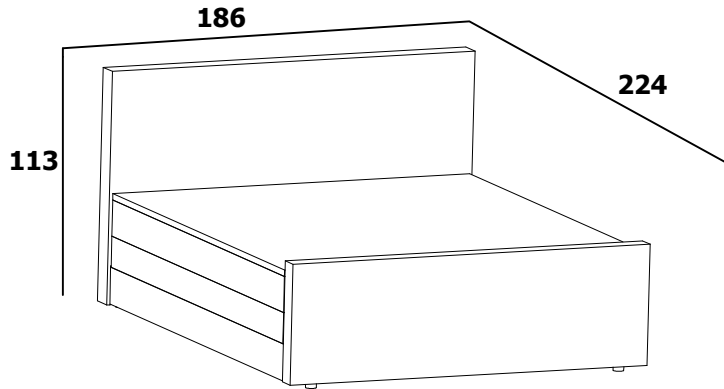


**ASSEMBLY INSTRUCTIONS
NOTICE DE MONTAGE
MONTAGEA NTEILUNG
IS TRUZIONI DI
MONTAGGIO
MANUAL DE MONTAJE
IS TRUCOES DE MONTAGEM
UPUTE ZA MONTAŽU
KURULUM TALIMA TLAN**

HELSINKI 180x200

Version: 06-03-2025



LP				PCS	
1	1850	1110	109	x1	1/5
2	1800	550	94	x1	2/5
3	2014	174	23	x2	3/5
4	1982	130	16	x1	3/5
5	1982	50	22	x1	3/5
6	987	865	3	x4	1/5
7	1756	174	16	x2	3/5
8	2000	900	170	x2	4/5,5/5
9	2000	1800	30	x1	1/5
10	2000	900	147	x2	2/5,3/5
11	1982	50	22	x1	3/5

BEFORE
READ THE ATTACHED
ASSEMBLY
INSTRUCTIONS

AVANT DE COMMENCER, SE
REPORTER AUX CONSEILS
DE MONTAGE EN ANNEXE

AVANTI DI COMMINCIARE
RIPORTATE AGLI CONSIGLI DI
MONTAGGIO

VOR DIE MONTAGE, BITTE
BEILIEGENDE ANWEISUNGEN
FOLGEN

ANTES DE EMPEZAR
CONSULTE LOS CONSEJOS
PARA EL MONTAJE

ANTES DE COMERCAR, ADIARSE
AOS CONSELHOS DE
MONTAGEM EM ANEXO

PRIJE POČETKA MONTAJE
MOLIMO PAZLJIVO UPUTE
ZA MONTAŽU

MONTAJ TALIMATLARI TESLIM
ÖNCE OKUYUN LÜTFEN

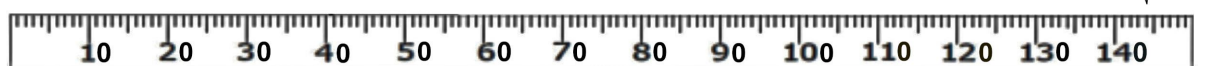
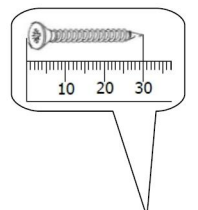
A x5 US 5x30	A1 x4 US 5x50	A2 x24 UP 5x20	A3 x36 WP M6x20
A4 x12 WP M6x50	A5 x12 M8	A6 x6 M6	A7 x8 M6
A8 x12 	A9 x2 L-865 18x5	A10 x4 	A11 x4 FS= 800N
A12 x2 	A13 x2 	A14 x8 WOI M6x40	A15 x6 7x50
E x5 H 25	E1 x8 	EP x5 	

OSTRZEŻENIE: Dostępne kable, przewody elektryczne, sznury, wstążki itp. stanowią zagrożenie uduszeniem dla małych dzieci. Dostępne elementy tego rodzaju powinny zawsze znajdować się poza zasięgiem małych dzieci.

WARNING: Die zugänglichen Kabel, elektrische Leitungen, Schnüre, Schleifen usw. stellen das Erdrüsselungsrisiko bei Kindern dar. Die zugänglichen Elemente solcher Art sollen immer außer der Reichweite von Kindern sein.

WARNING: Accessible cables, electrical wires, cords, strings, ribbons... present a risk of strangulation for the young children. These accessible elements should always be kept out of reach of young children.

ATTENTION: les cables, fils électriques, cordes, ficelles, rubans ... accessibles présentent un risque d'étranglement pour les jeunes enfants. Ces éléments accessibles doivent toujours être tenus hors de portée des jeunes enfants



1

PZ2



A x2



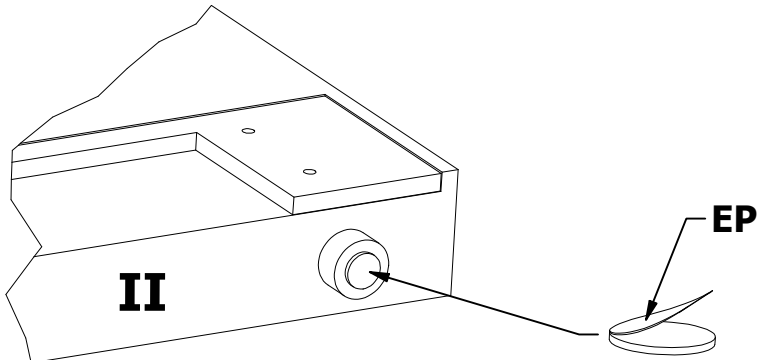
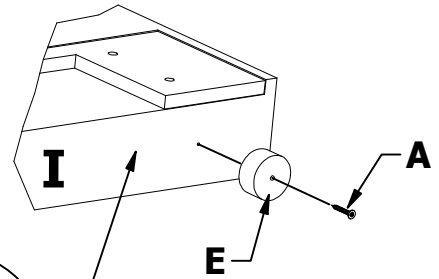
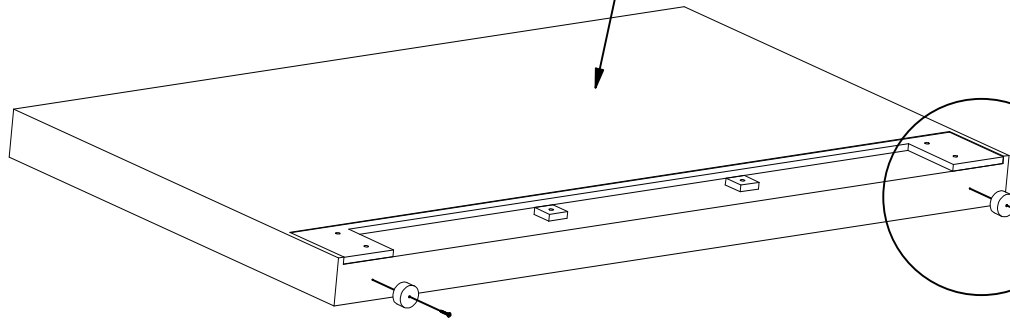
E x2



US 5x30

H 25

1



2

PZ2



A x2



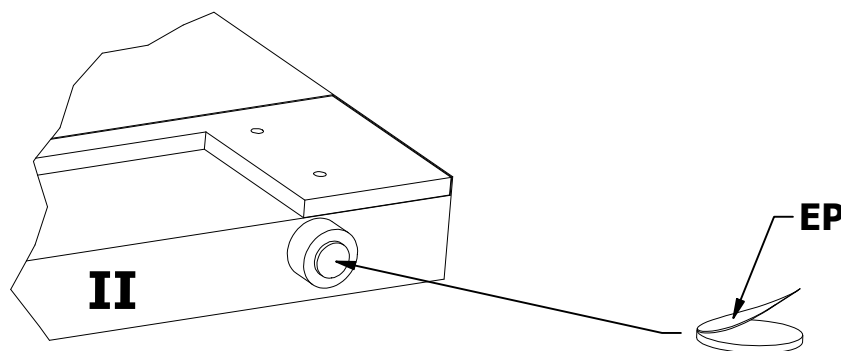
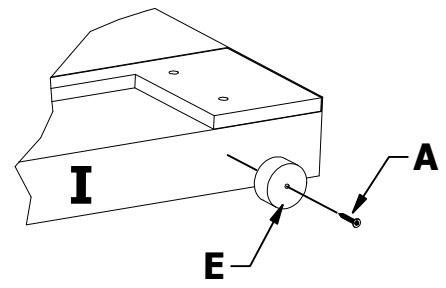
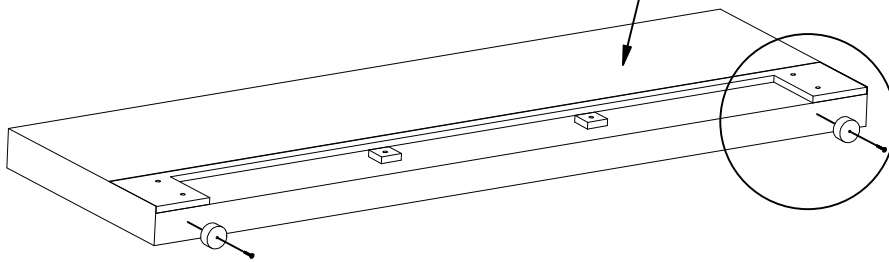
E x2



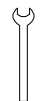


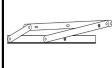
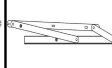
US 5x30

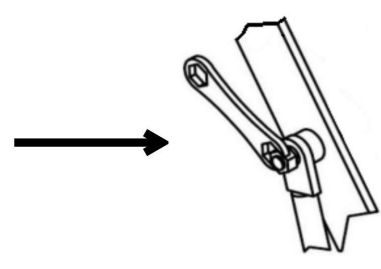
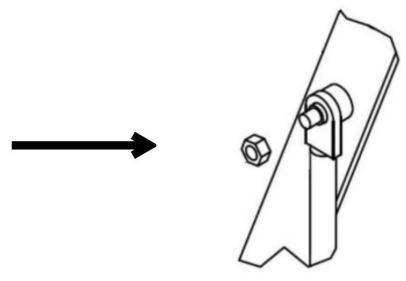
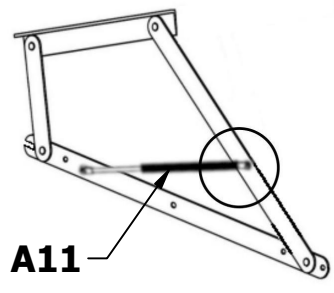
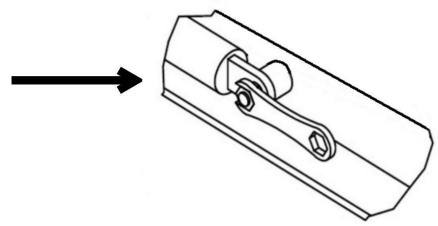
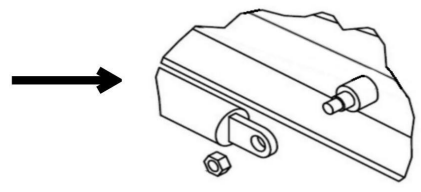
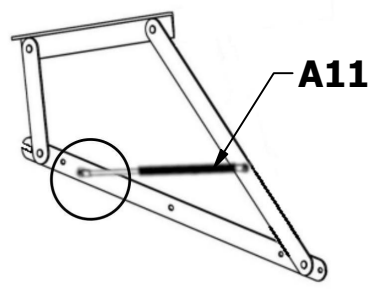
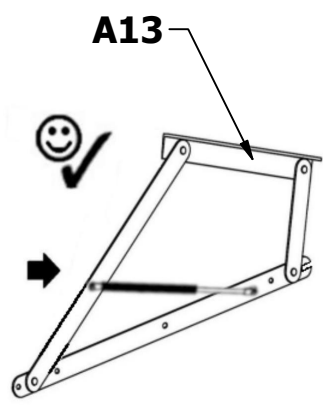
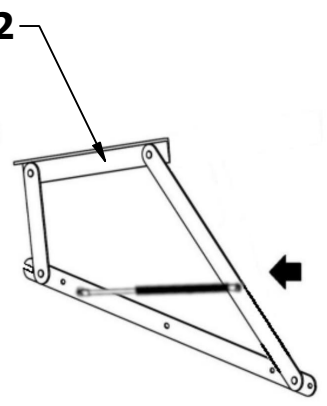
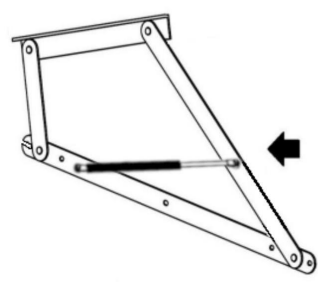
H 25

2



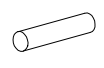
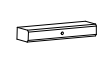


3

 10	 A7 x8	 A11 x2 M6 FS= 900N	 A12 x1	 A13 x1
--	--	---	---	---



4

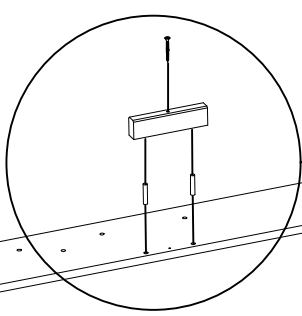
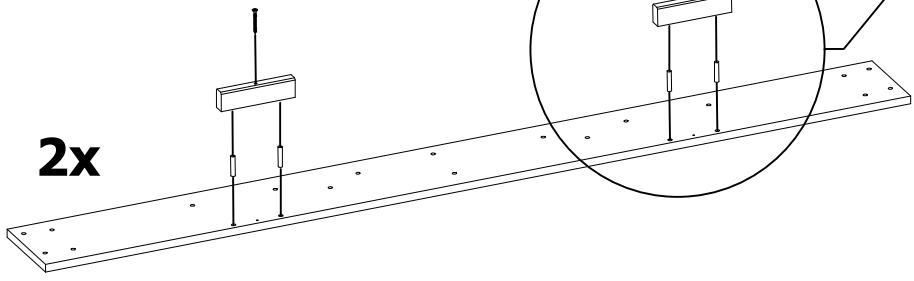
 PZ2	 A1 x4	 A8 x8 US 5x50	 A10 x4
--	---	--	--

A1

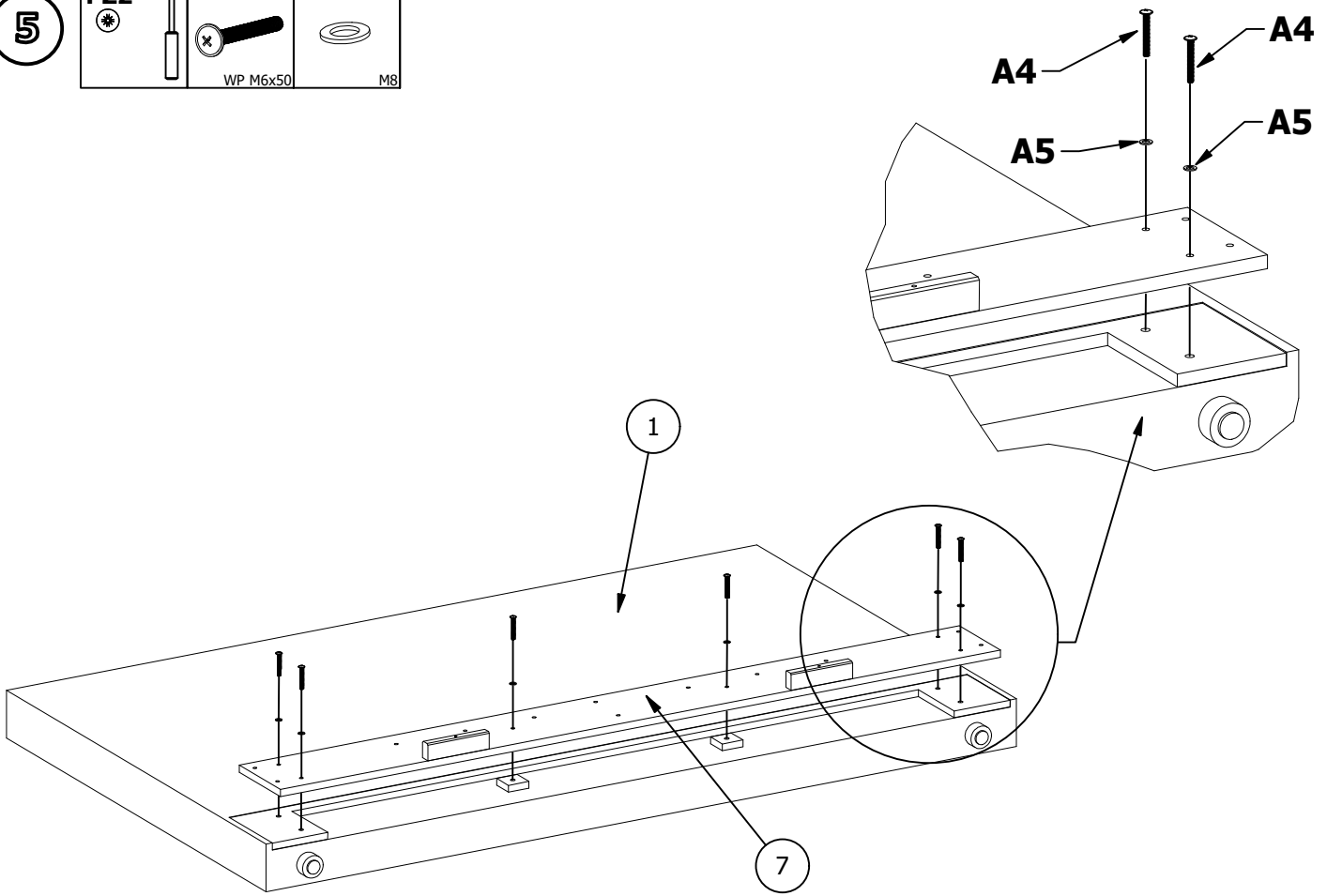
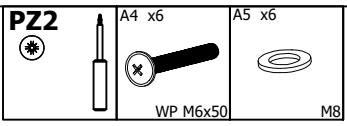
A10

A8

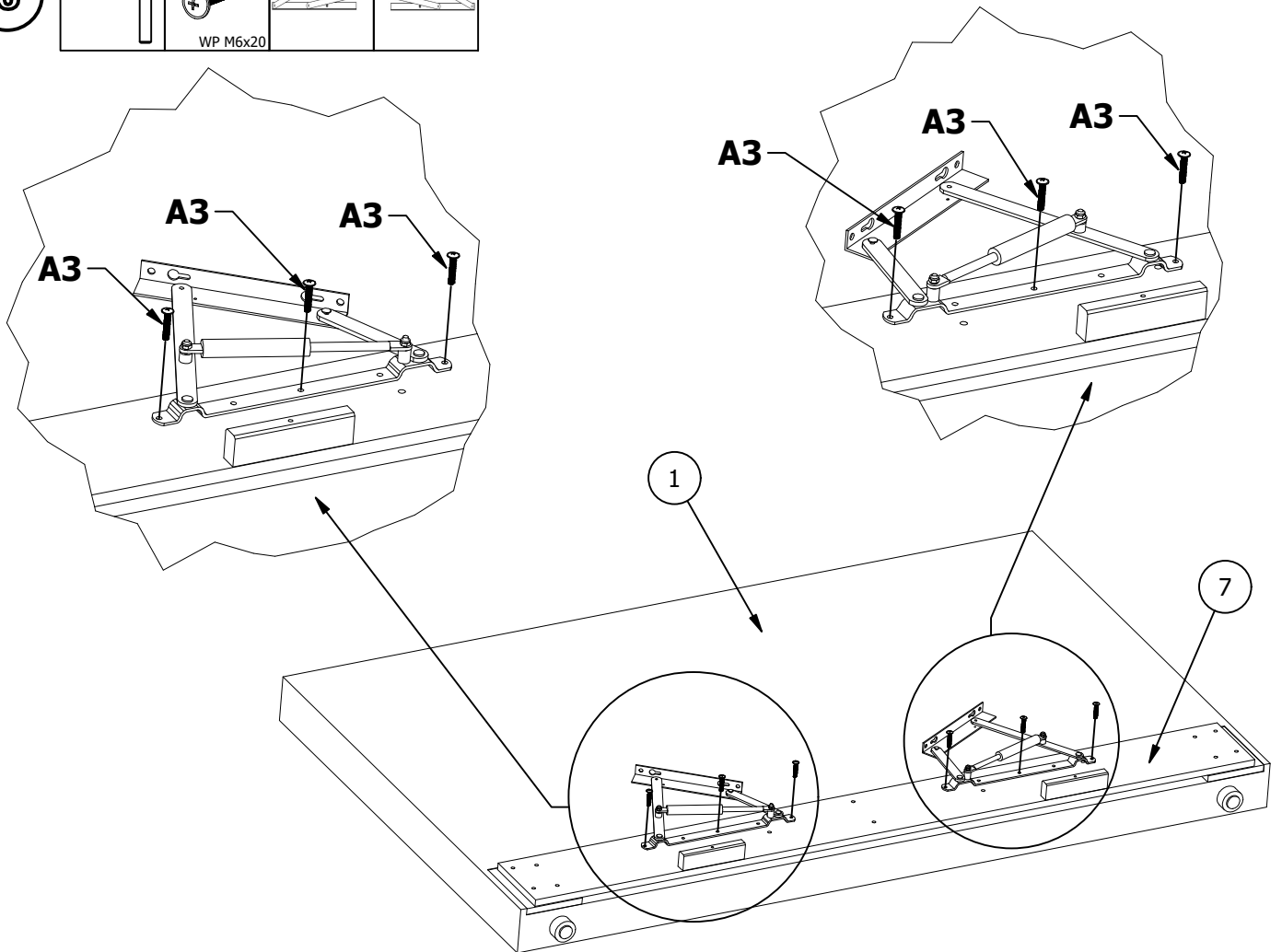
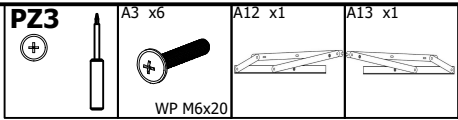
A8






5

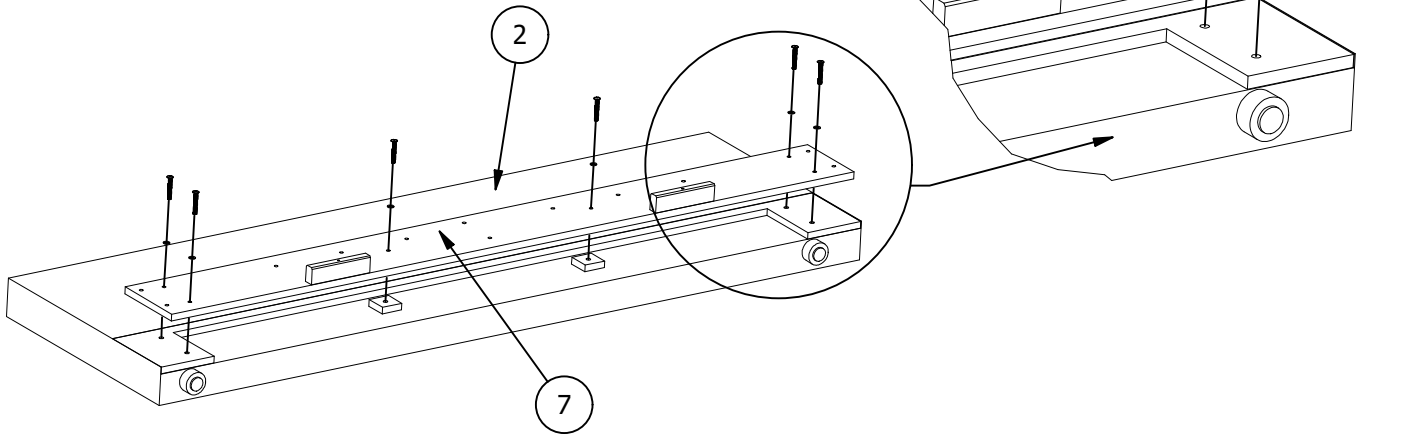


6



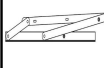
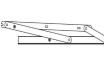


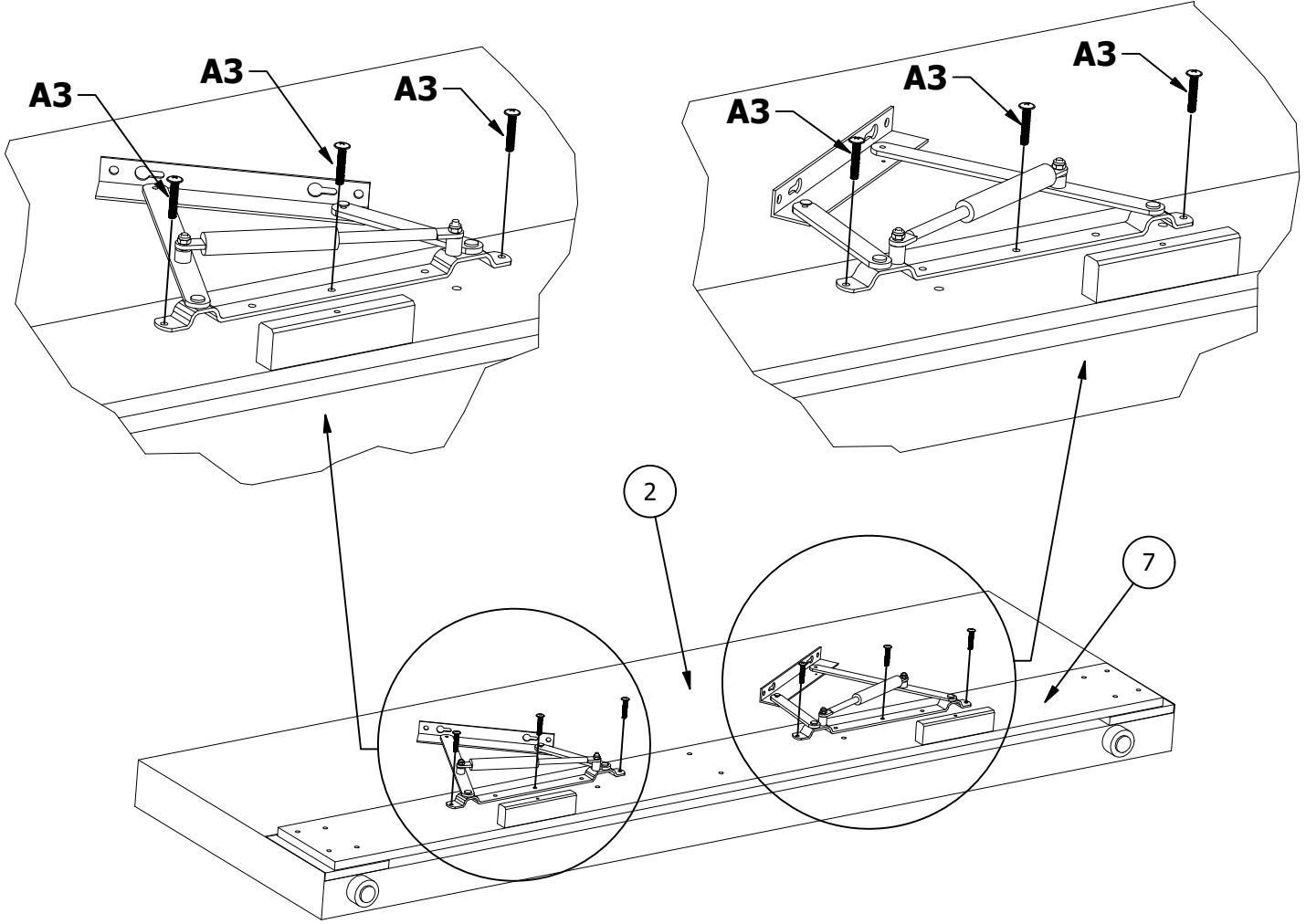
7

PZ3 +	A4 x6	A5 x6
		
	WP M6x50	M8



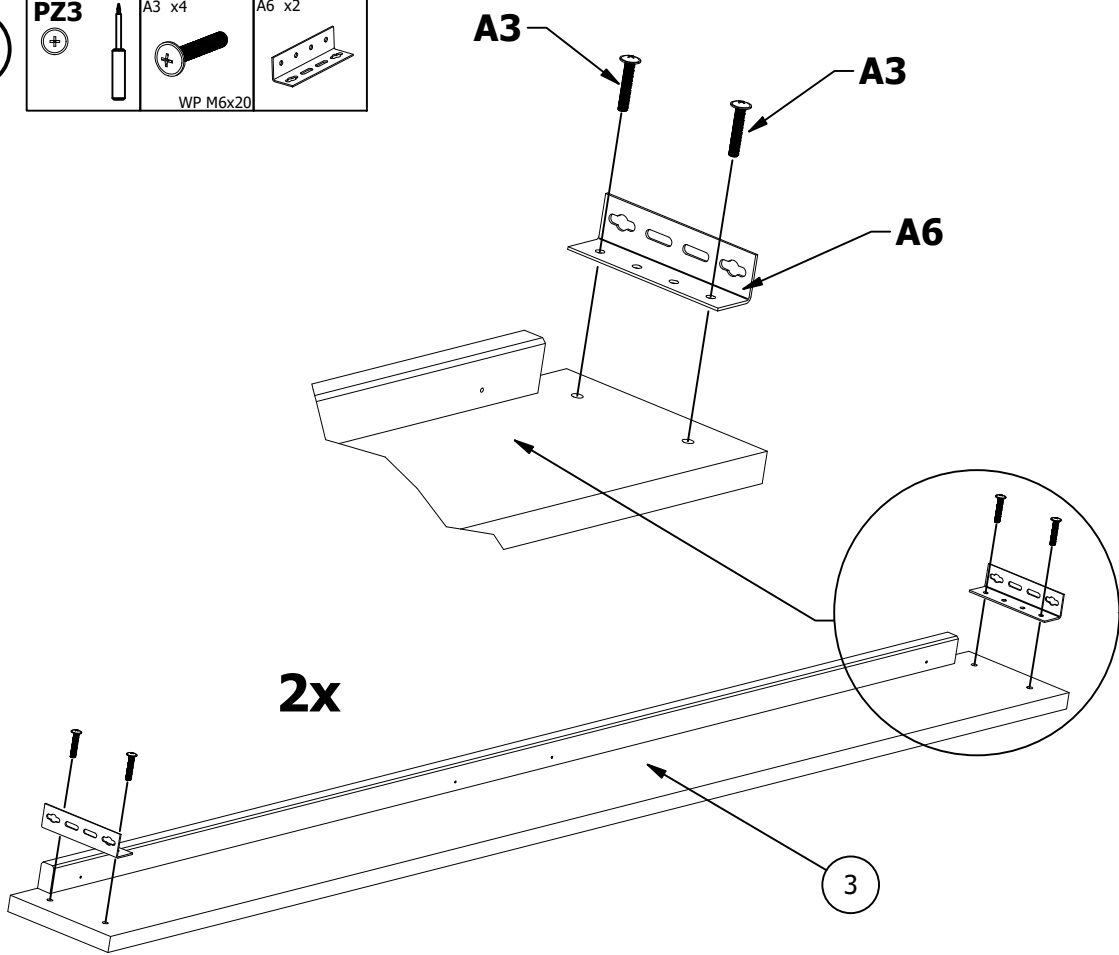
8

PZ3 +	A3 x6	A12 x1	A13 x1
			
	WP M6x20		



9

PZ3 +	A3 x4	A6 x2
	WP M6x20	

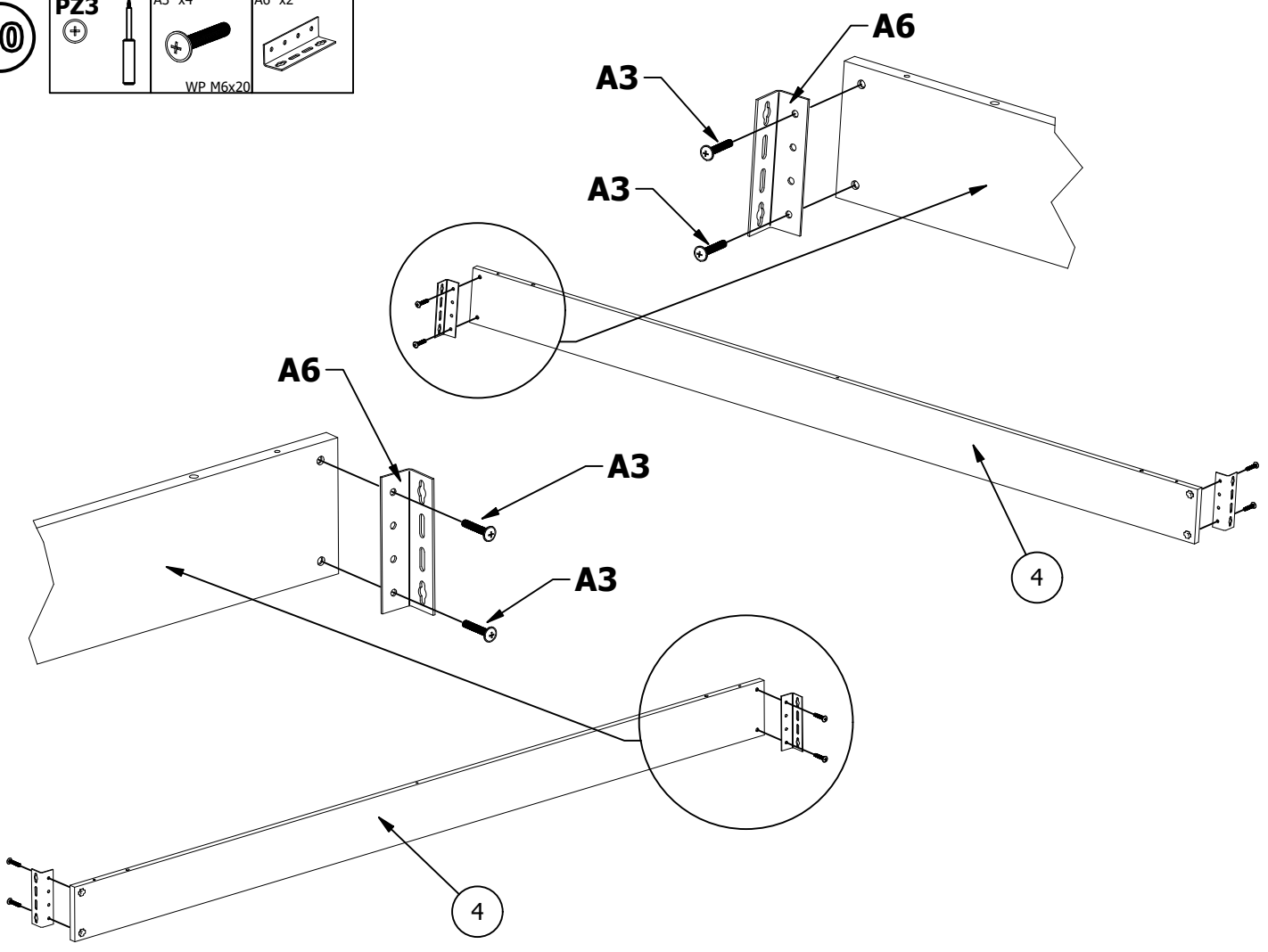


2x

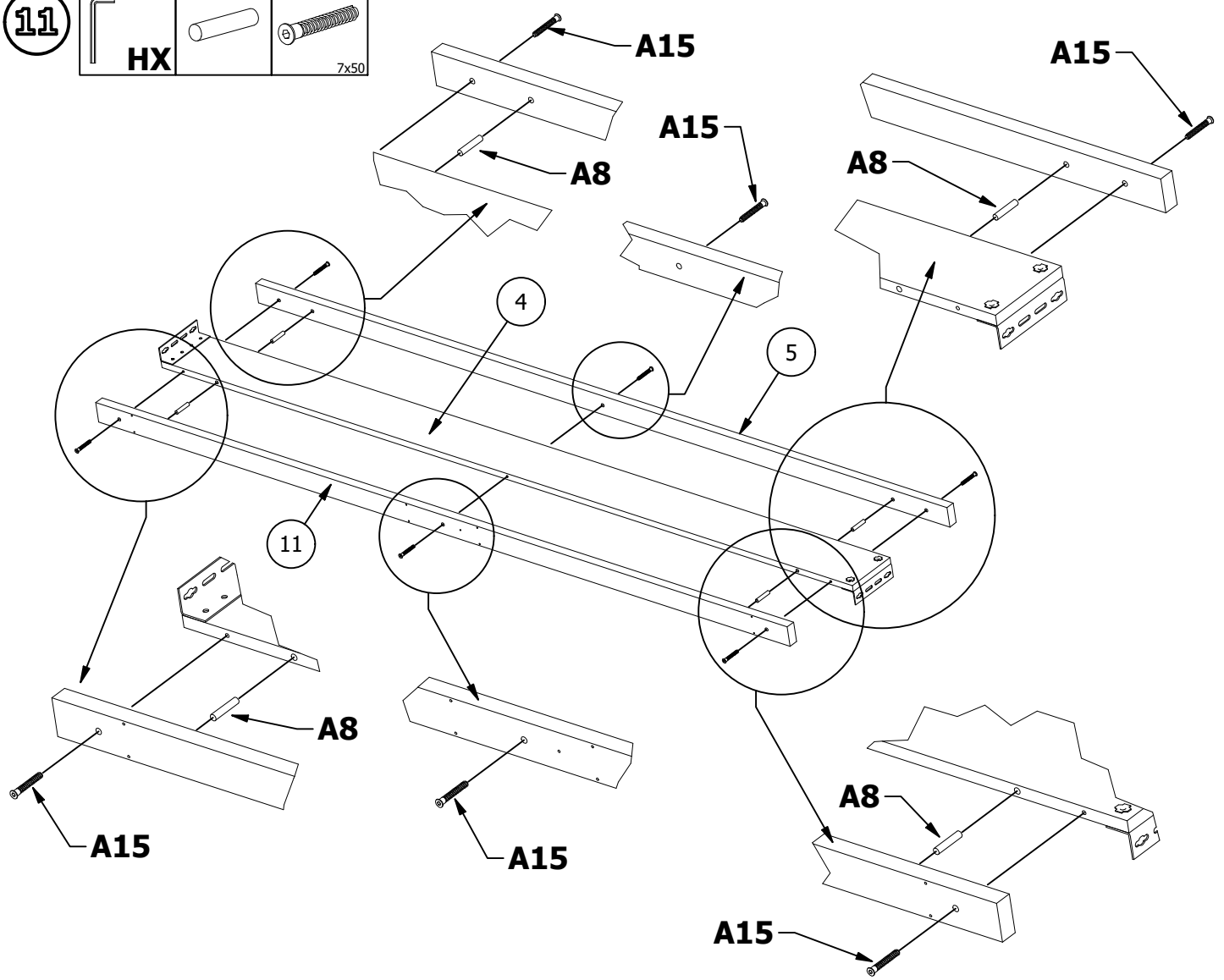
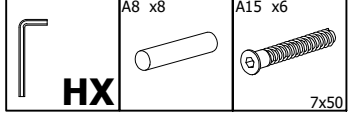
3

10

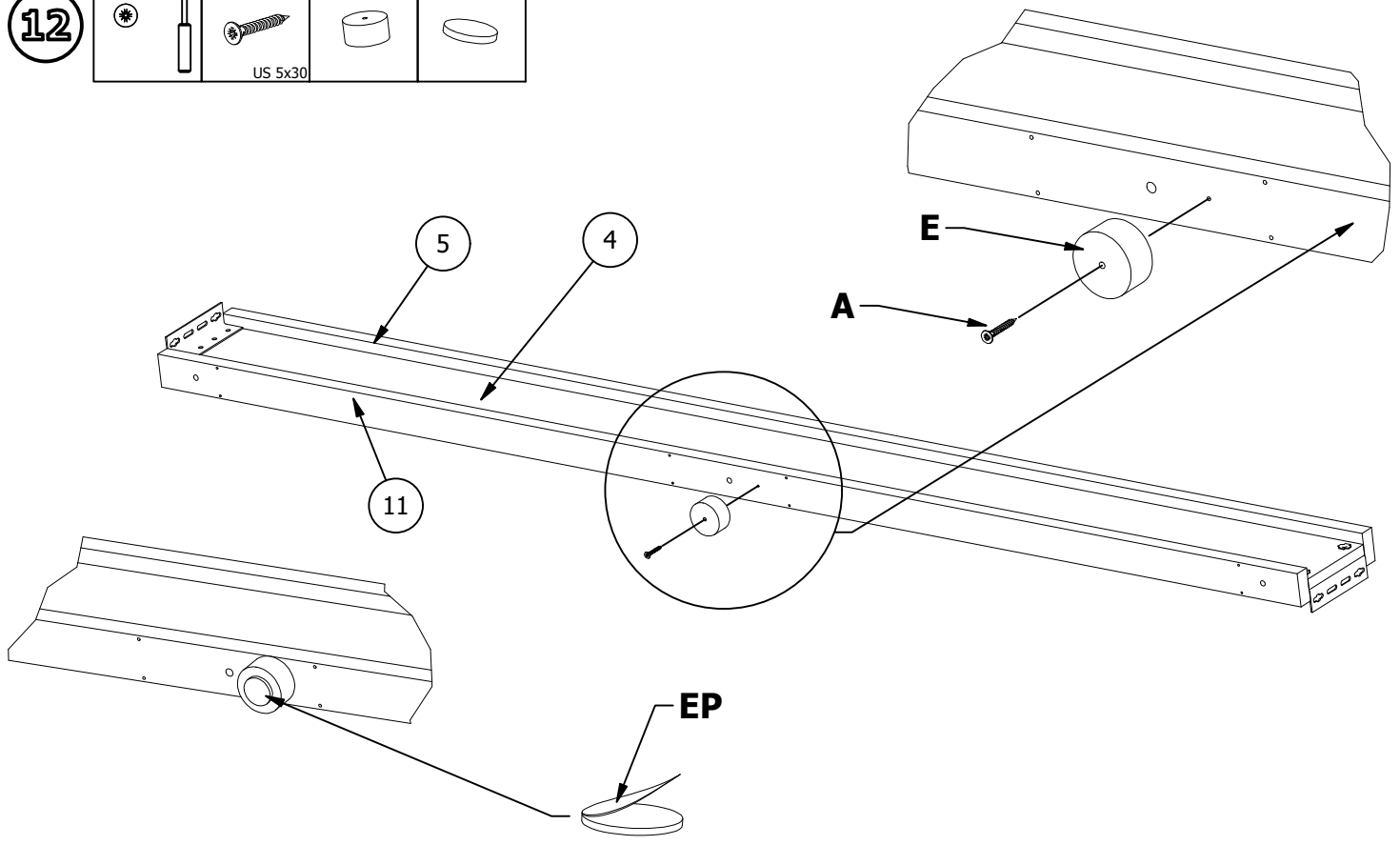
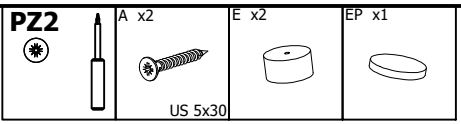
PZ3 +	A3 x4	A6 x2
	WP M6x20	



11



12



13

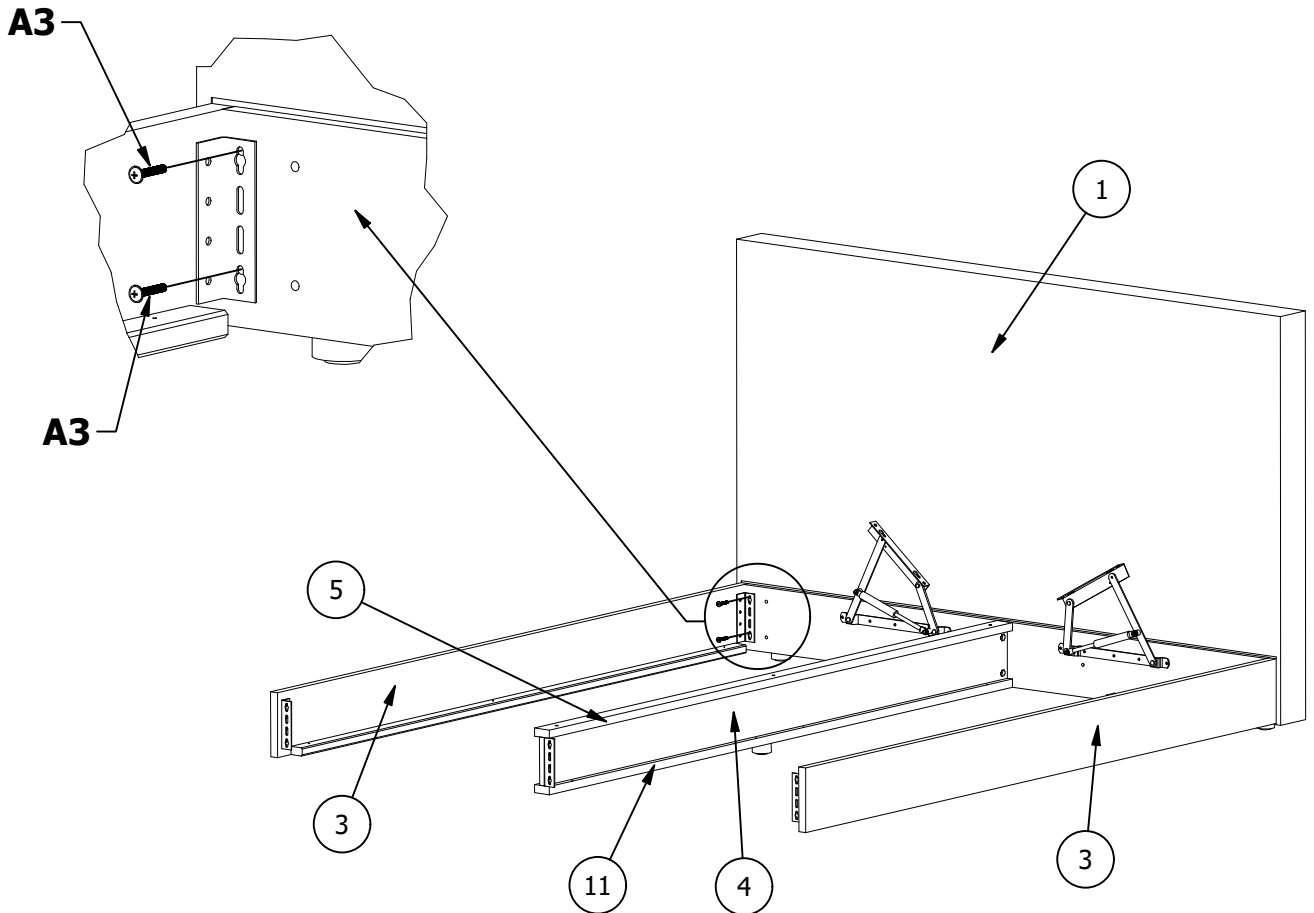
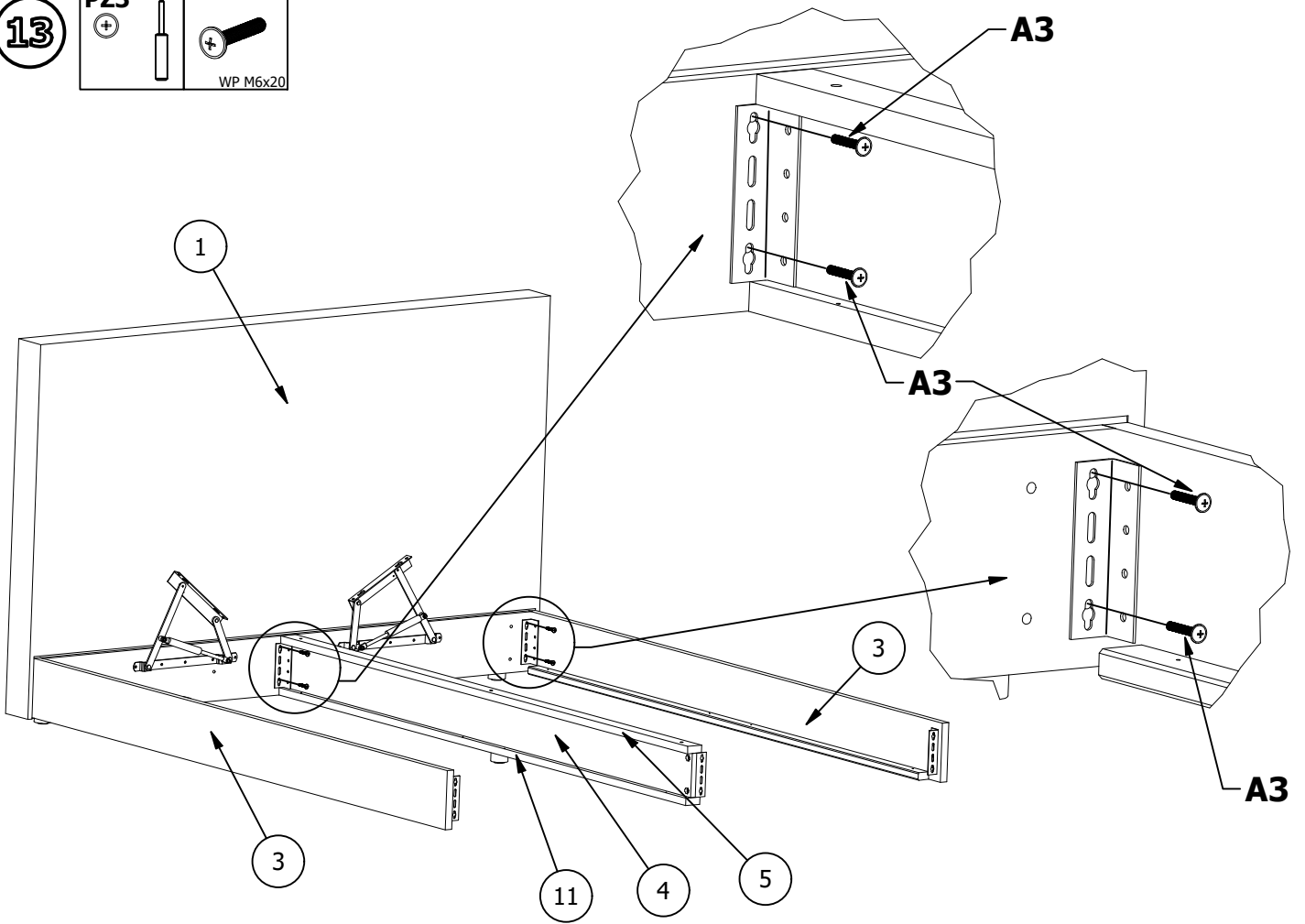
PZ3



A3 x6

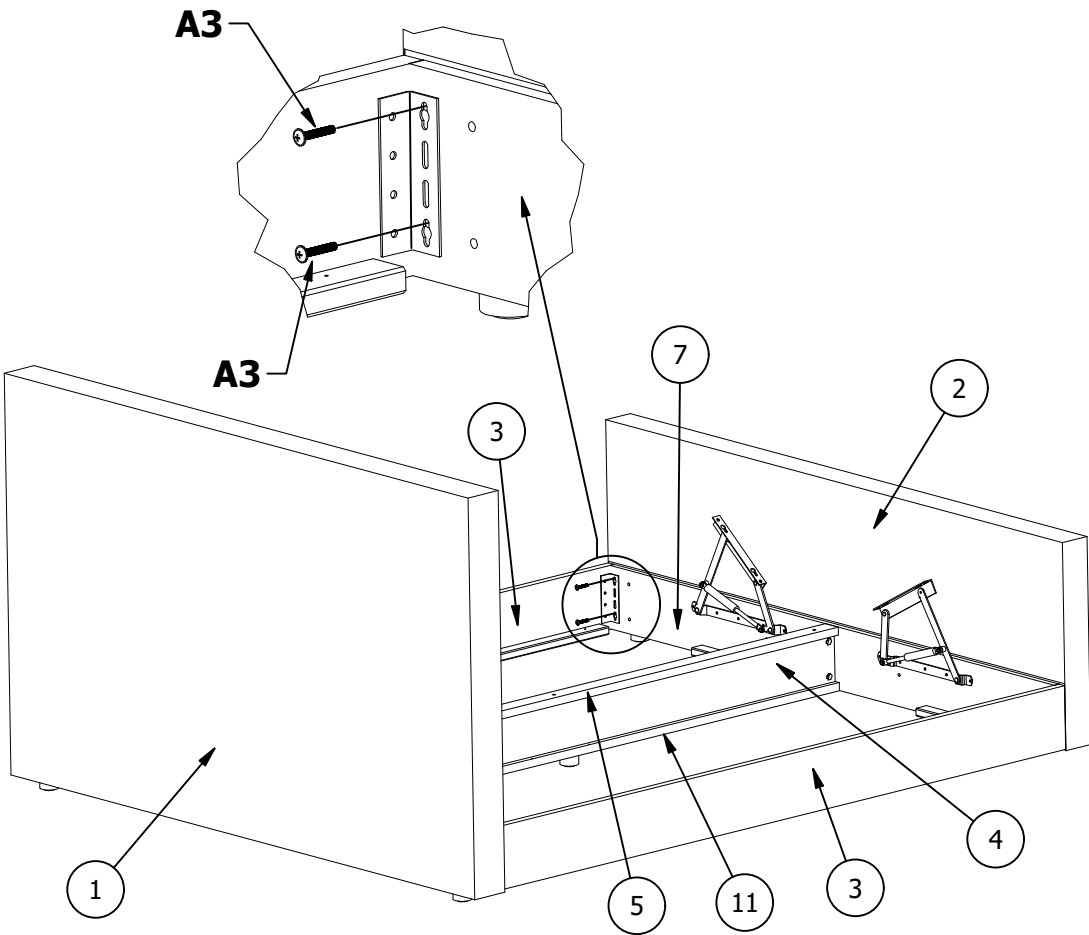
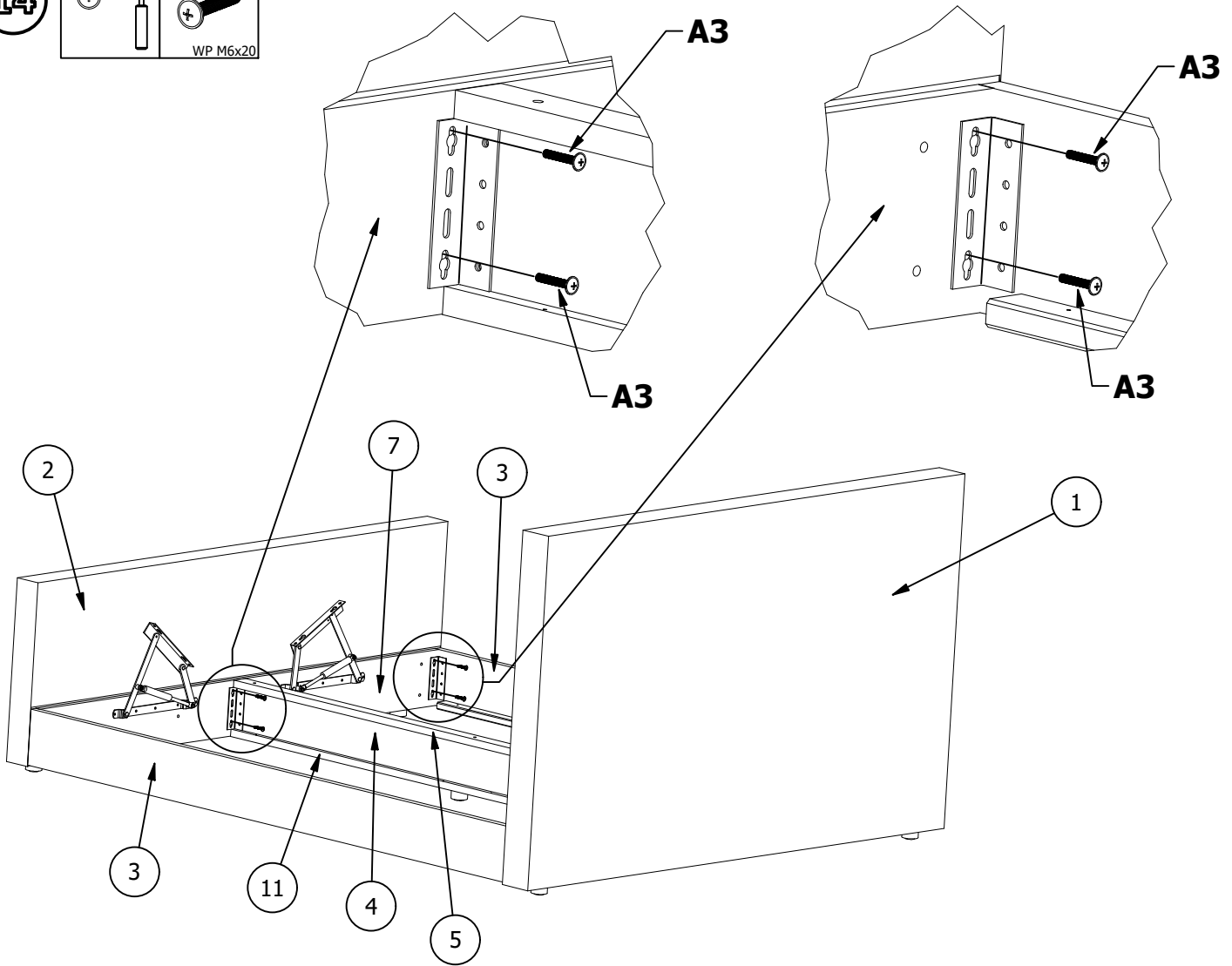


WP M6x20

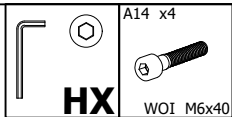


14

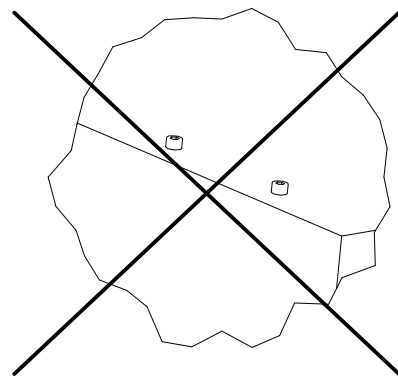
PZ3
A3 x6
WP M6x20



15



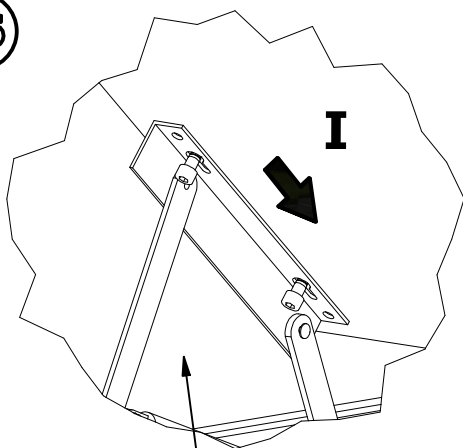
A14 A14



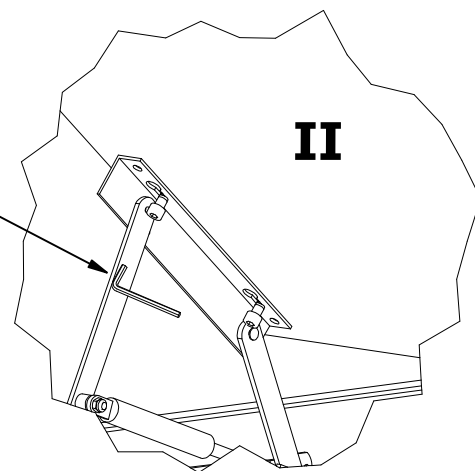
10

2x

16



I



II

1

10

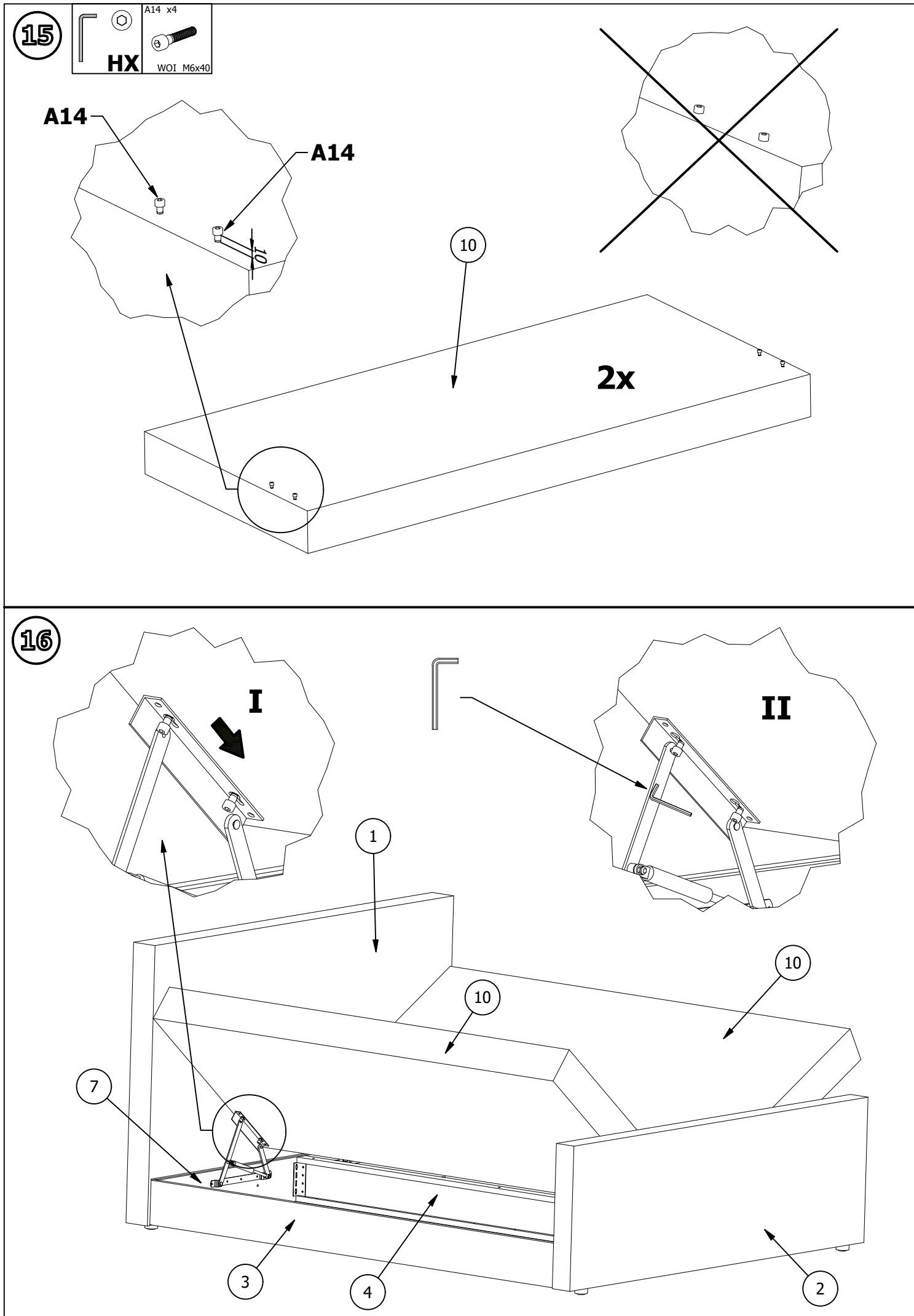
7

10

3

4

2



17

PZ2



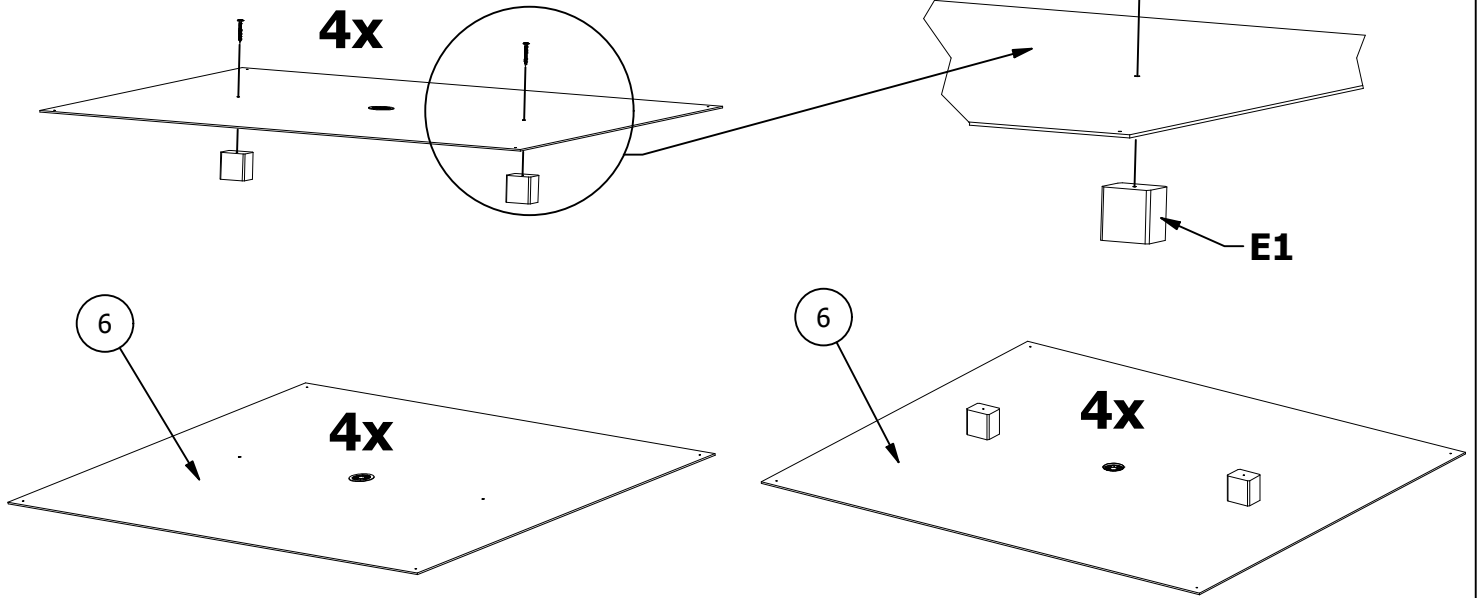
A2 x8



E1 x8



UP 5x20

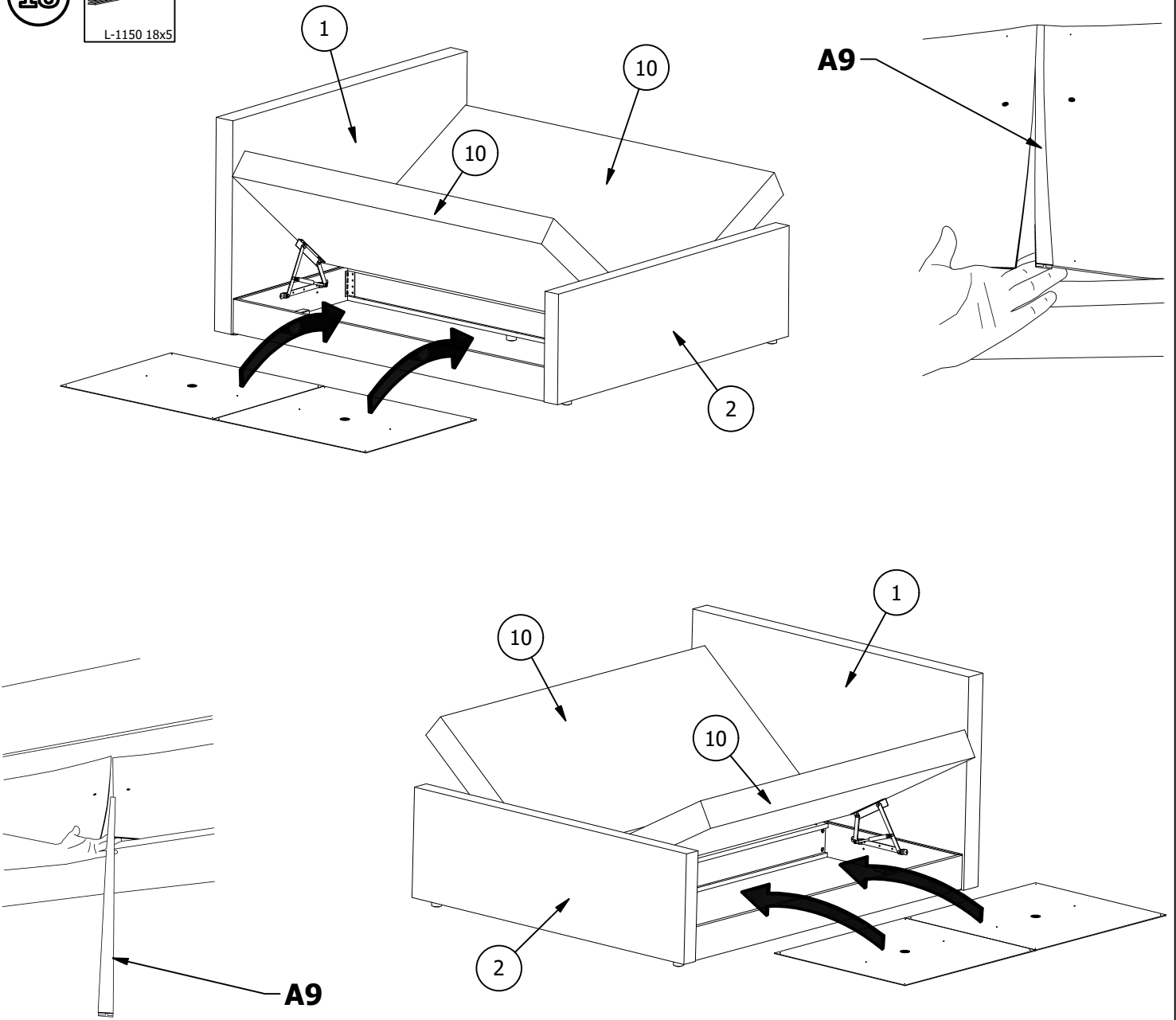


18

A9 x1

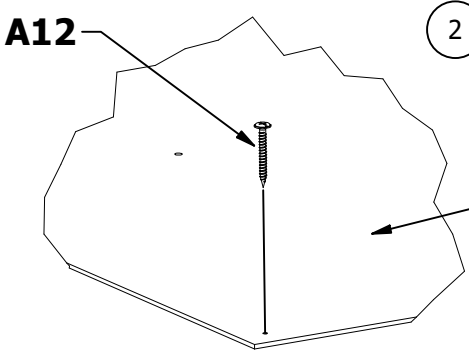
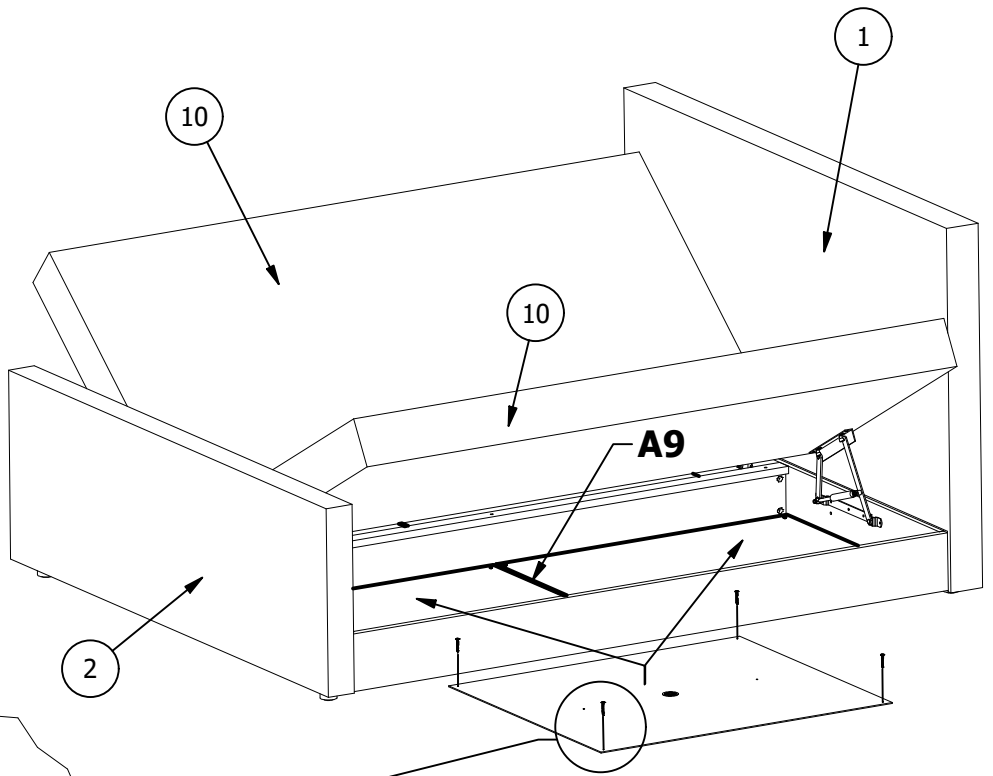
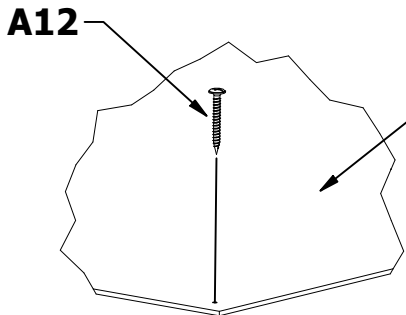
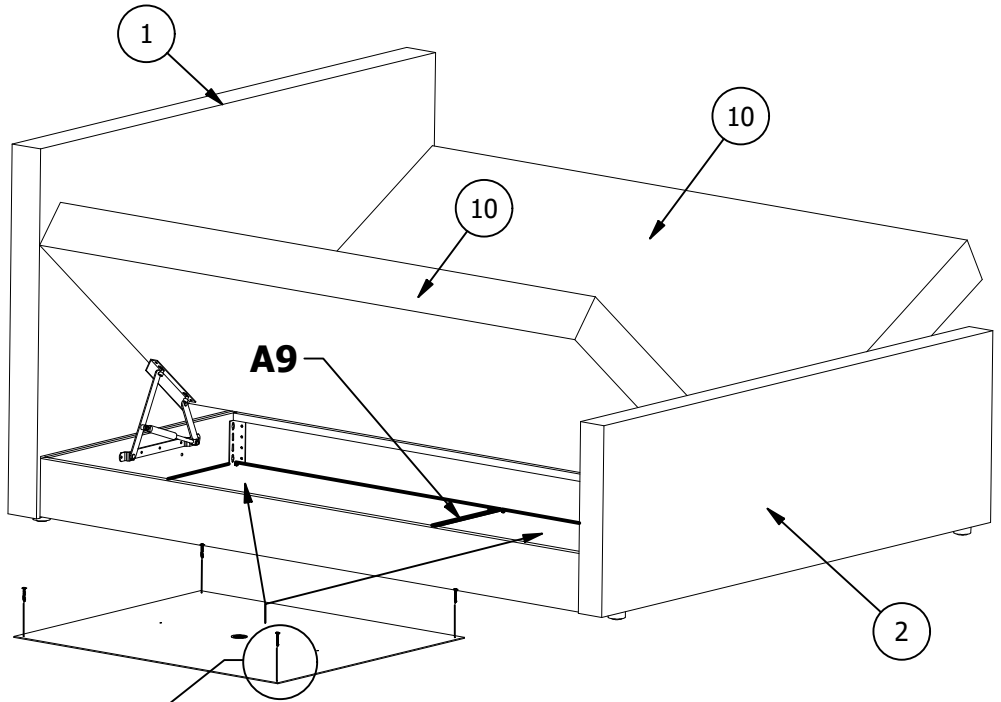


L-1150 18x5

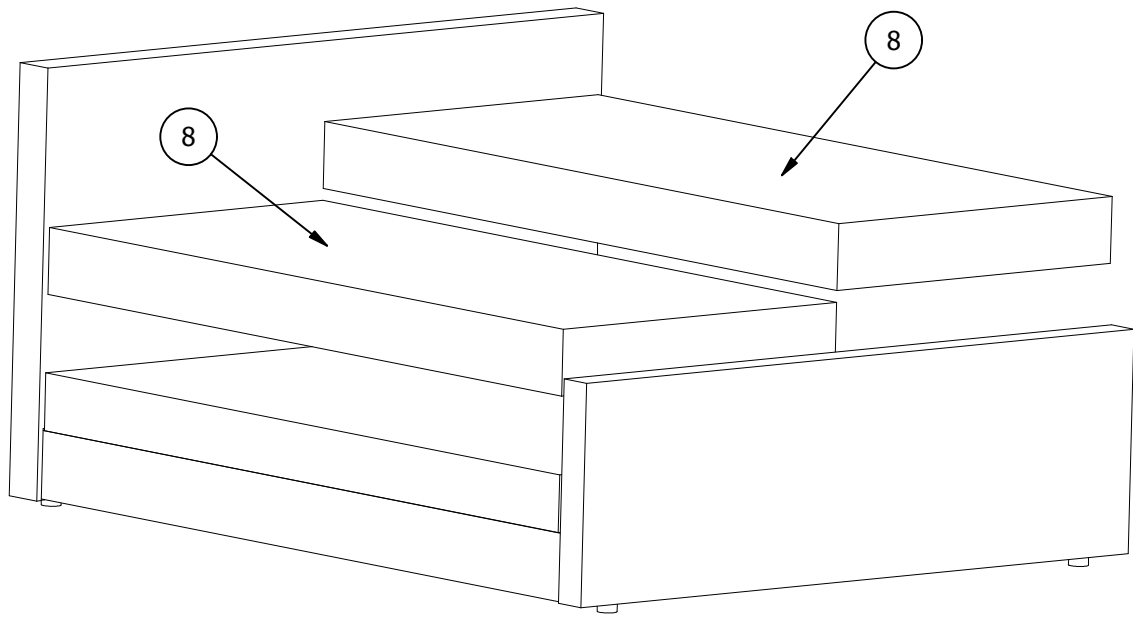


19

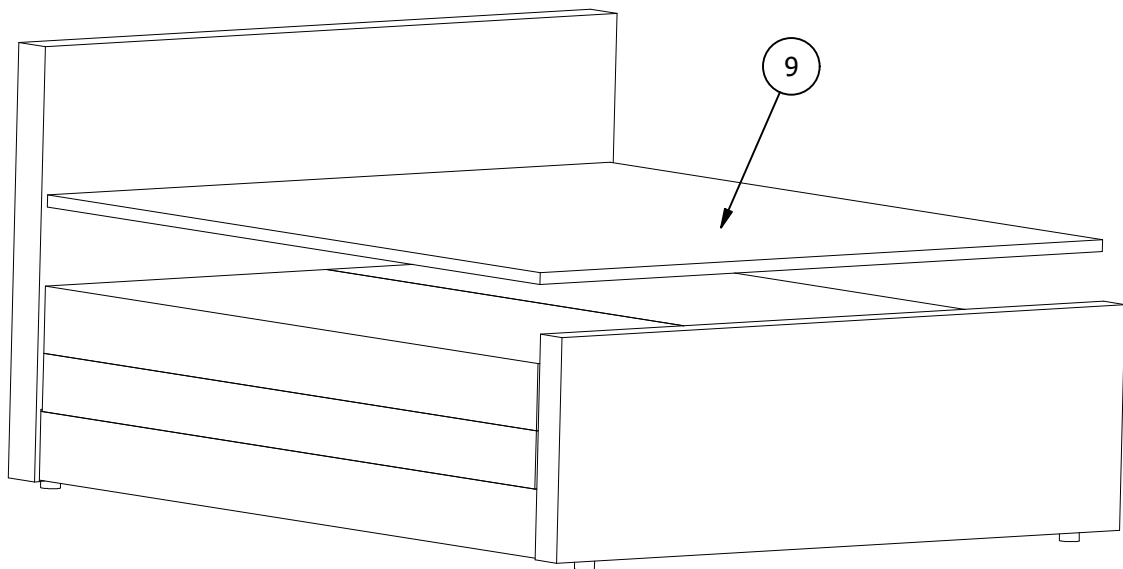
PZ2
A2 x16
UP 5x20

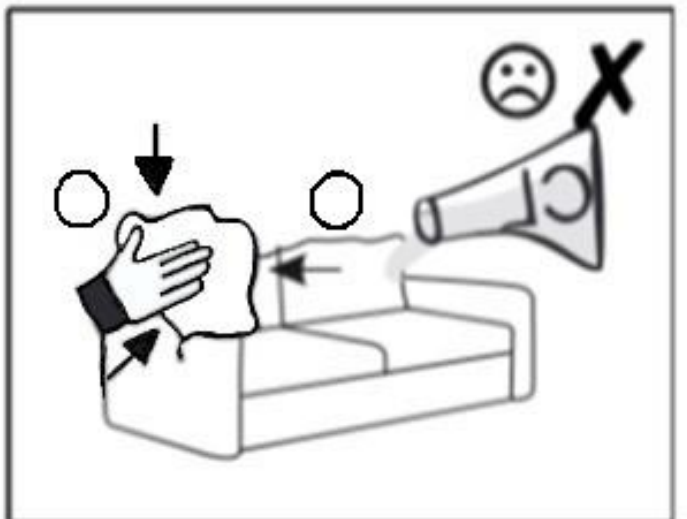
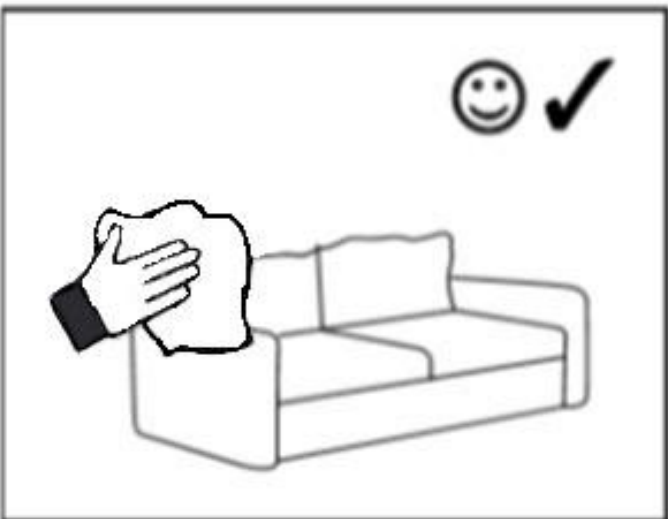
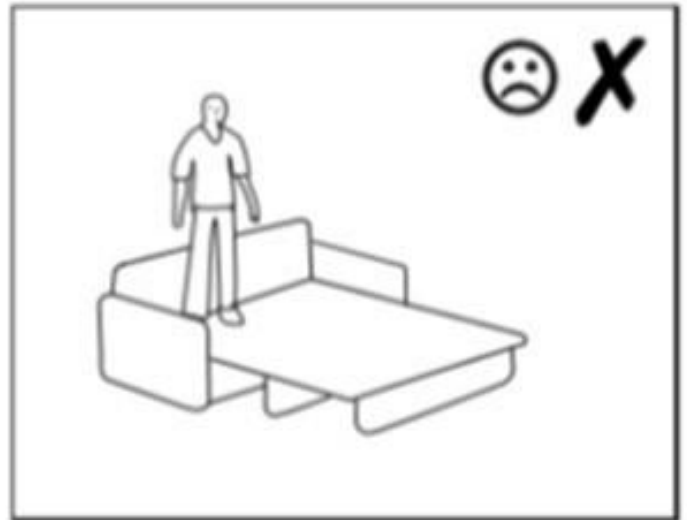


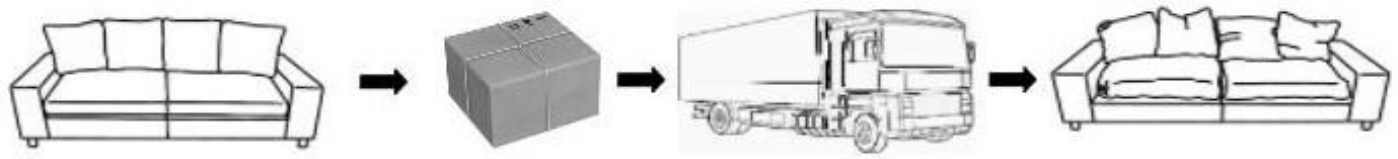
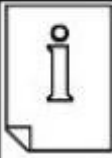
20



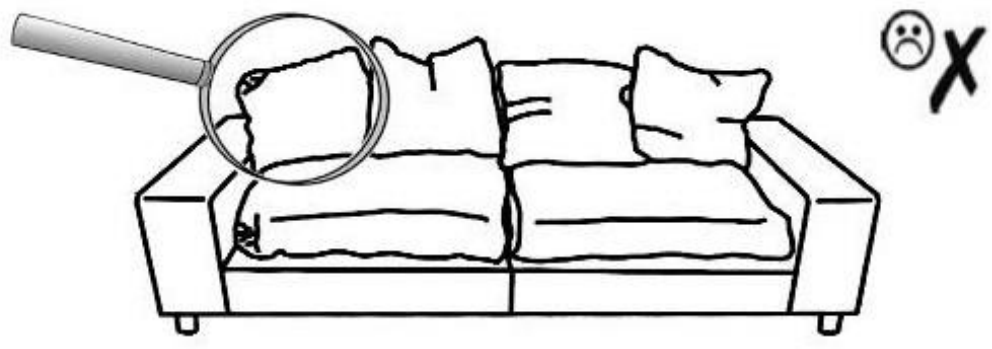
21



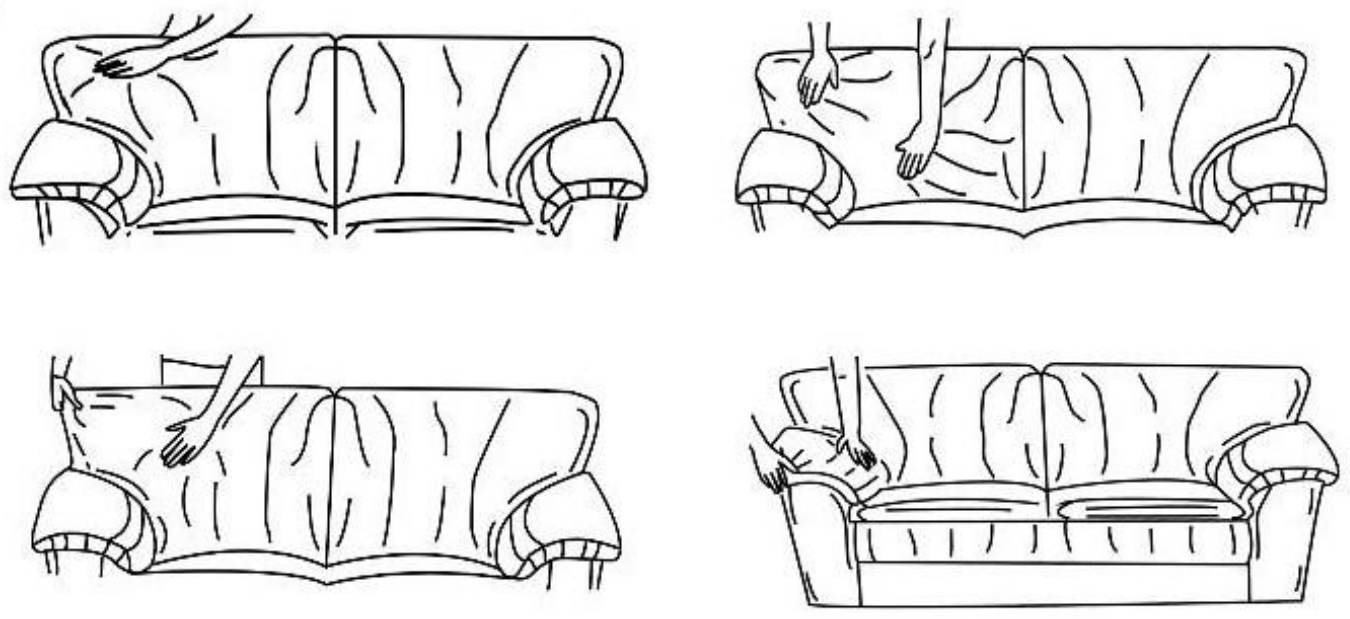




1



2



3

