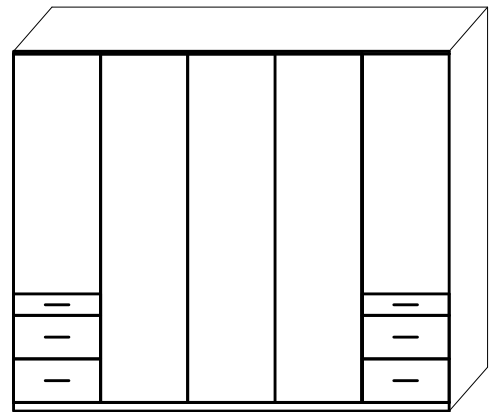
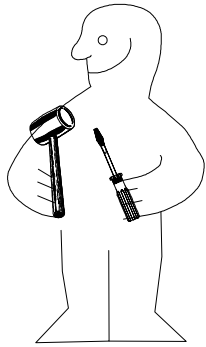
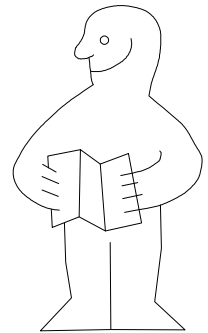
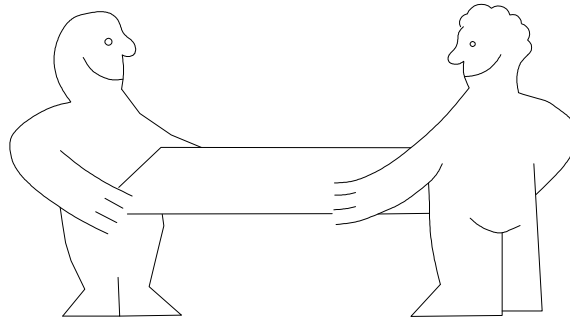
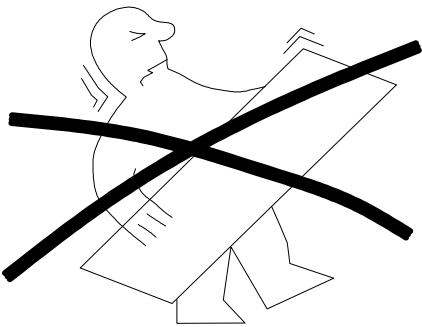


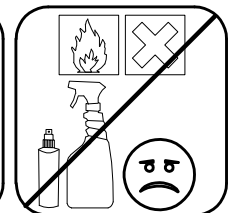
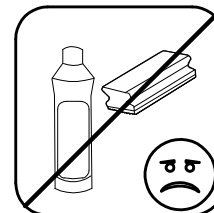
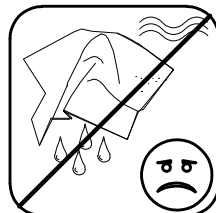
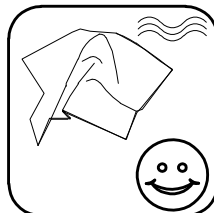
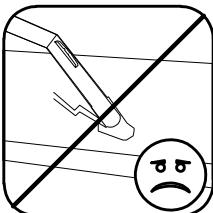
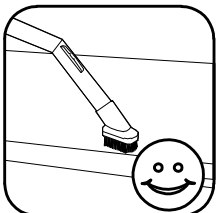
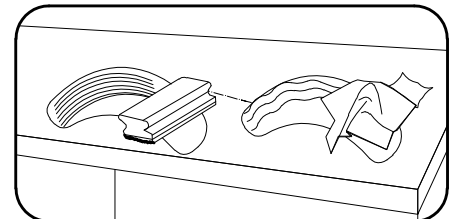
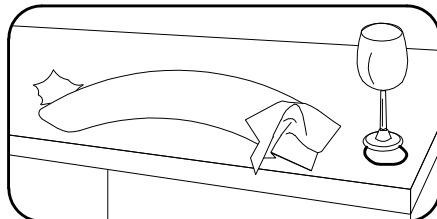
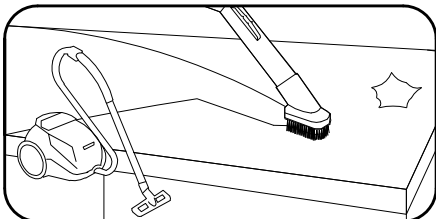
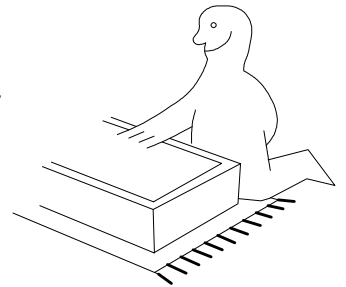
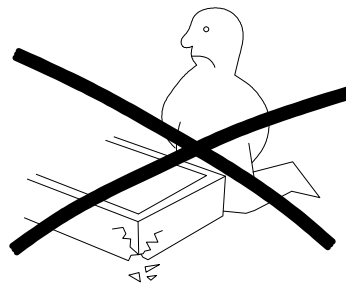
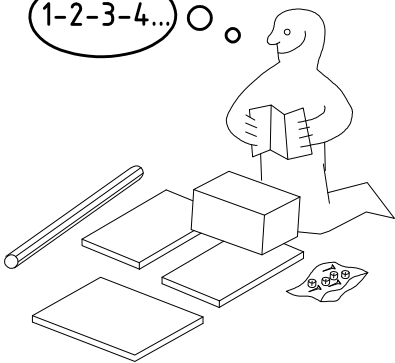
980535



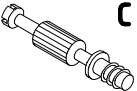

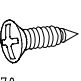




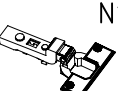
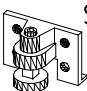


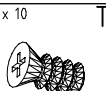
HSP 250 ASK




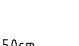
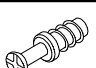



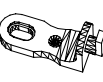
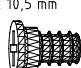


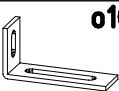

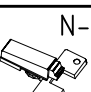
1-2-3-4... ○

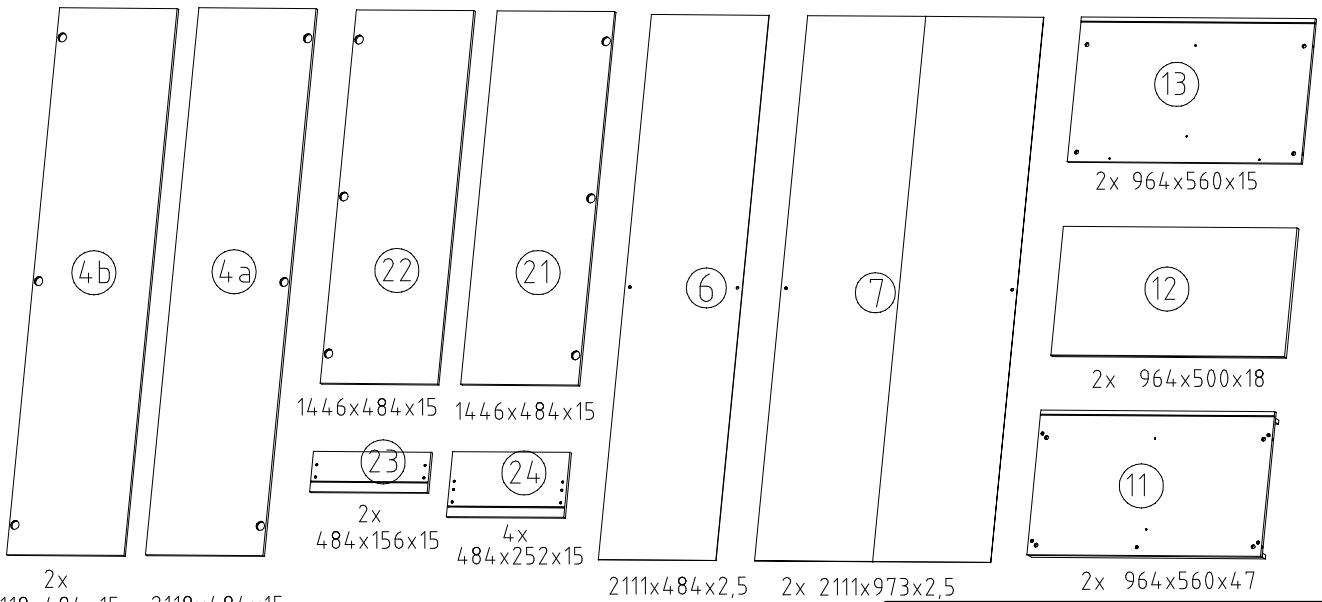
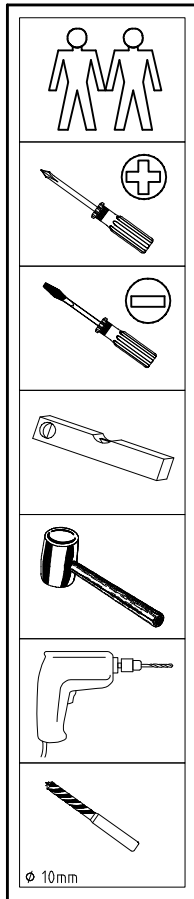
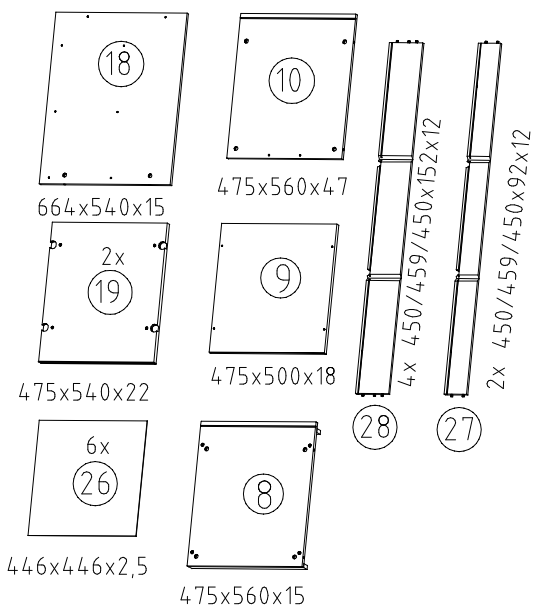
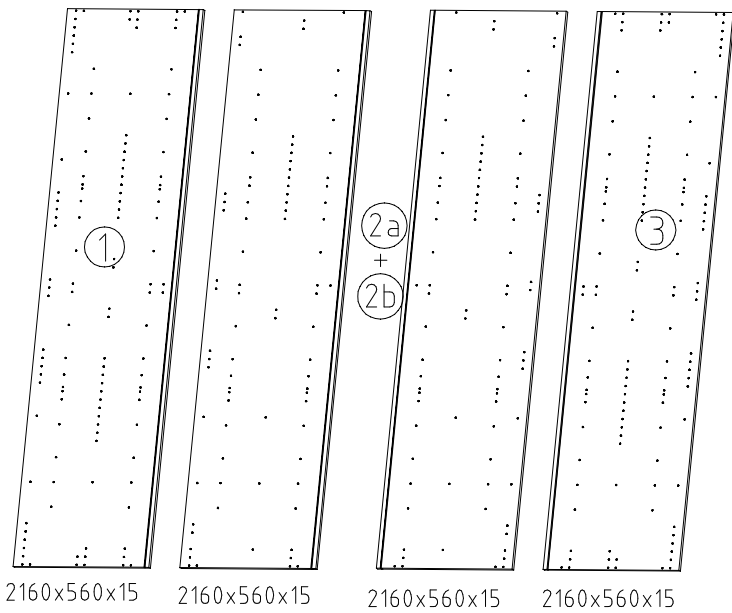
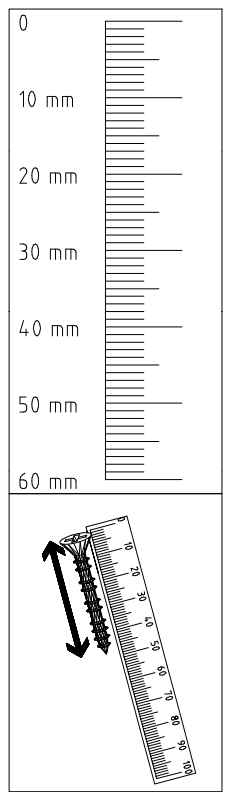


 111 102	A	2x
 111 xxx	A1	24x
 111 103	C	10x
 3,5 x 15 mm	F3	8x
 121 370	G1	40x
 163 007	Z	4x

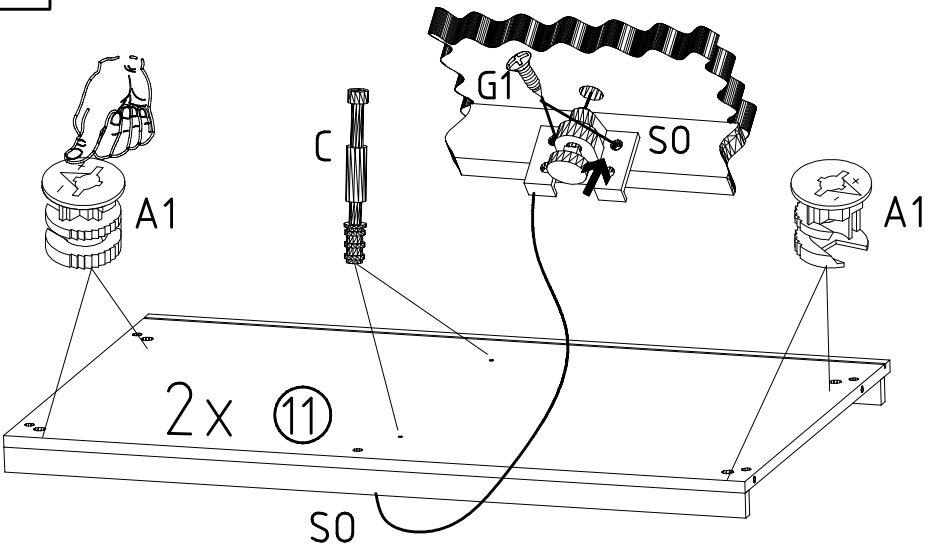
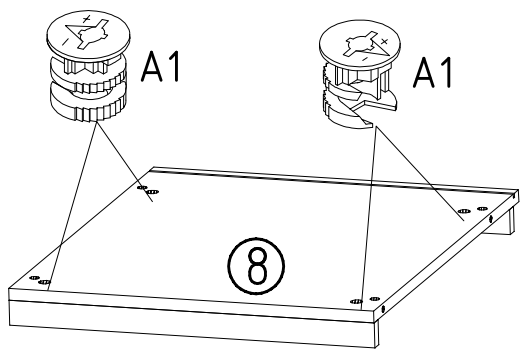
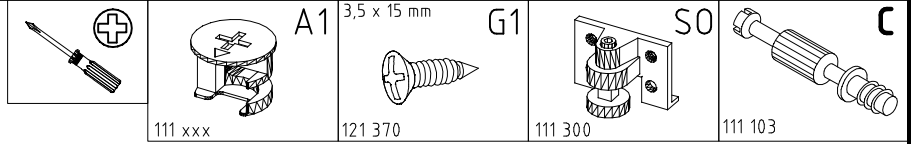
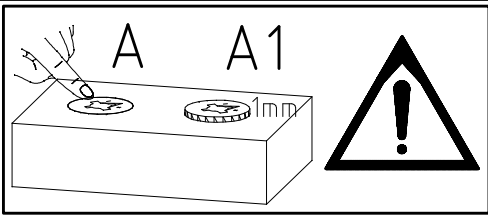
 112 291	M1	15x
 112 289	N1	15x
 111 300	S0	14x
 111 xxx ∅12	V12	14x
 112 220/1	Q45	6x
 M6 x 10 112 616	T3	24x

 117 002	K2	6x
 110 cm	SBV	20x
 112 400	K10	2x
 112 401	K11	1x
 111 229	F	8x
 111 252	VB23	8x

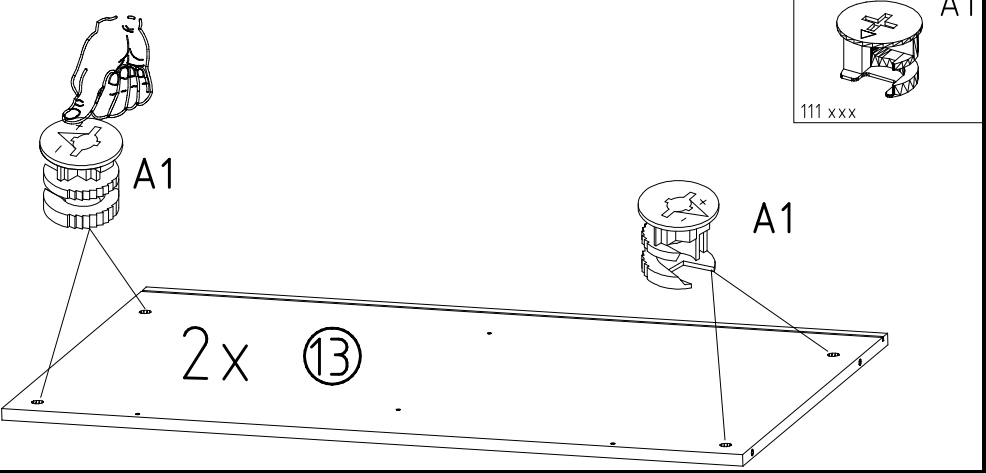
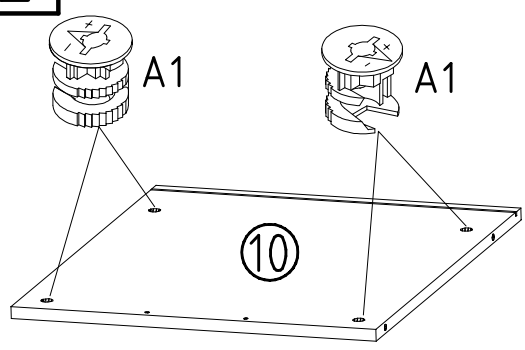
 111 611	J2	8x
 6,3 x 10,5 mm 112 055	T1	30x
 111 607	L8	12x
 352 302	KP8	22x
 111 052	o10	1x
 4 x 15 mm 121 120	SP15	3x
	N-D	5x



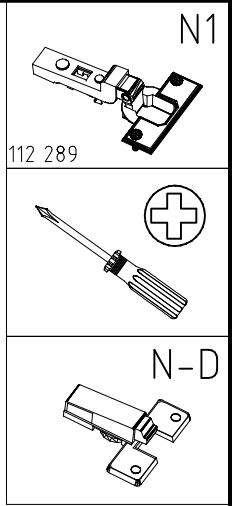
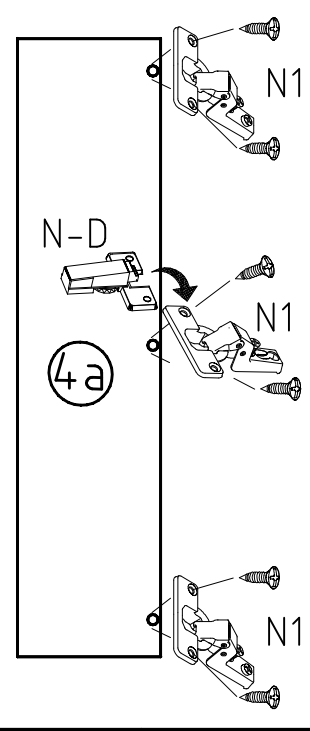
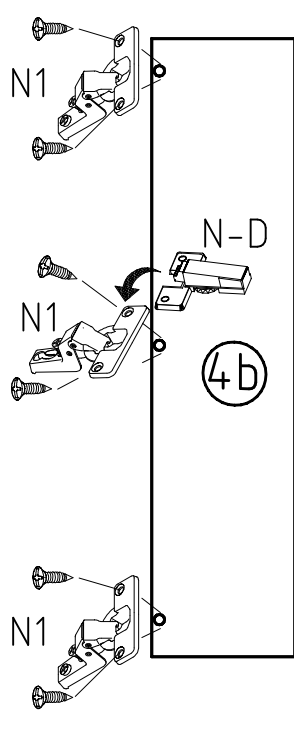
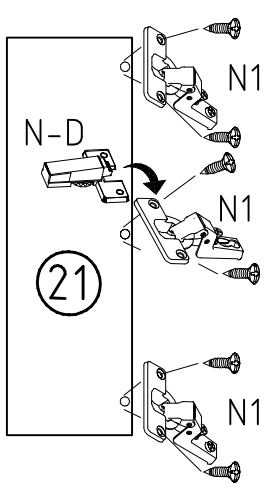
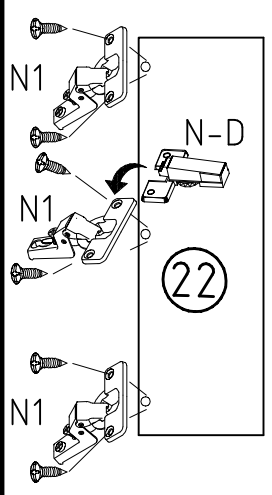
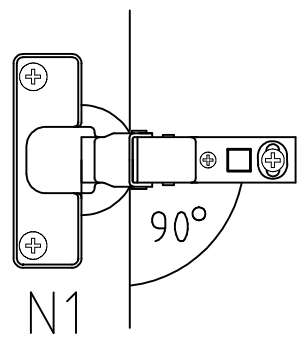
1

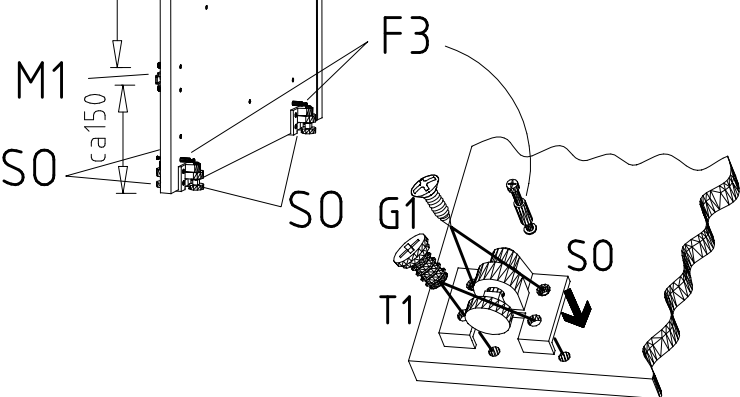
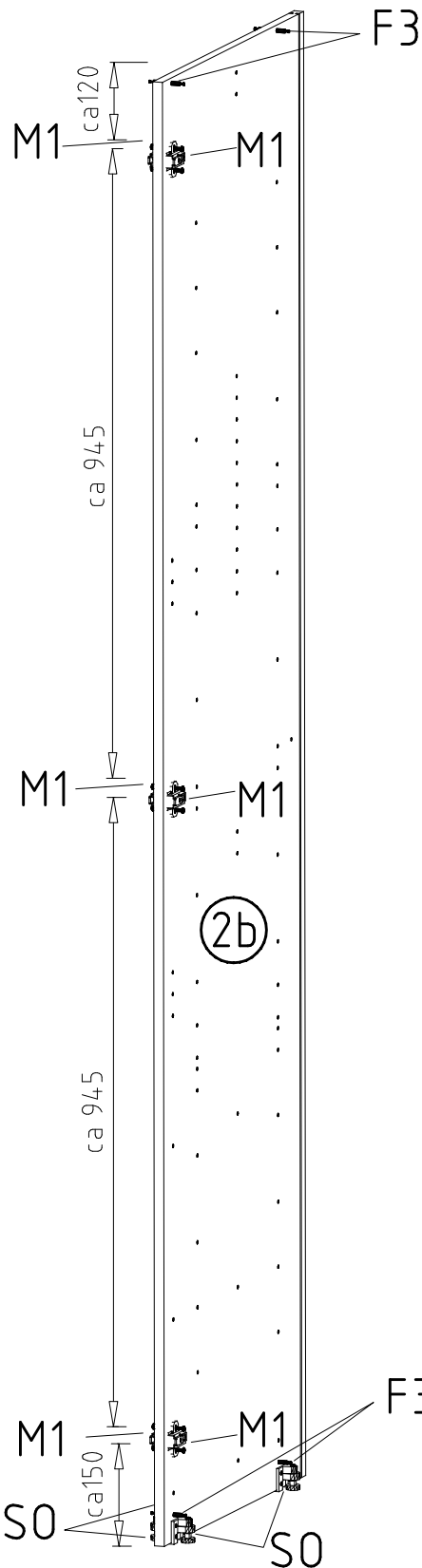
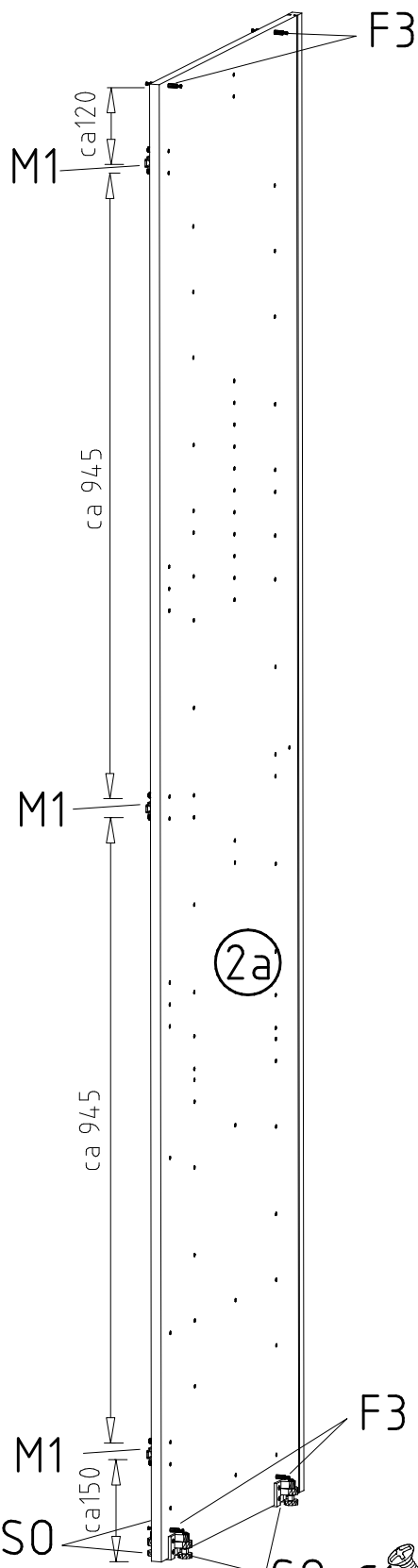
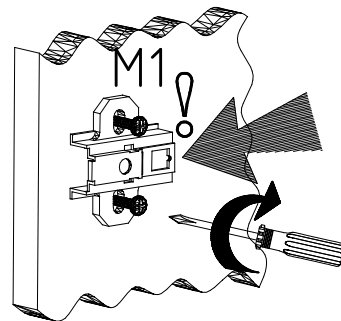
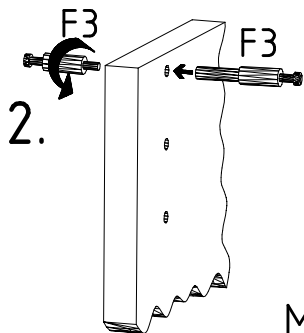
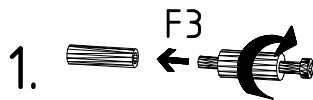
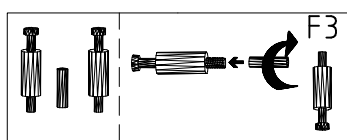


2

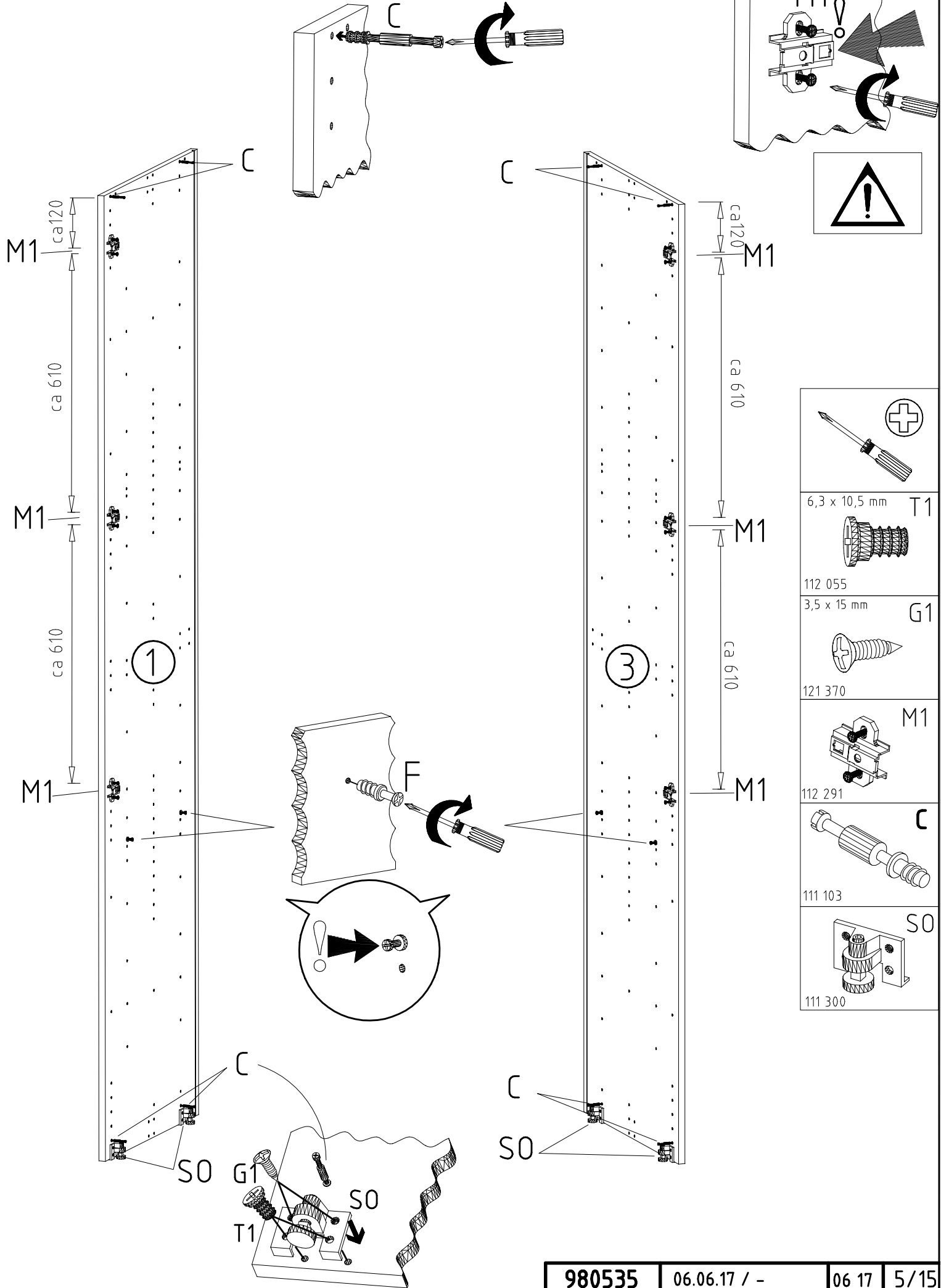


3



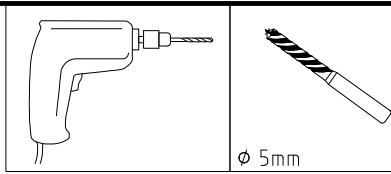


6,3 x 10,5 mm	T1
112 055	
3,5 x 15 mm	G1
121 370	
	M1
112 291	
	C
111 103	
	S0
111 300	
	F3

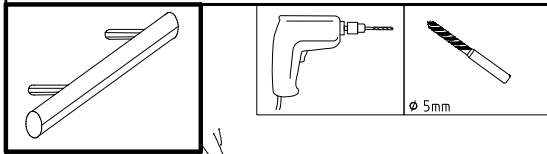
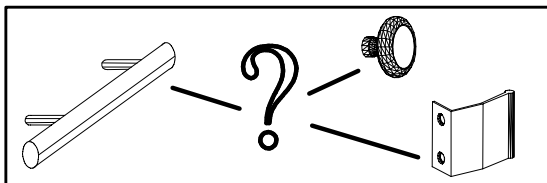


6,3 x 10,5 mm	T1
112 055	
3,5 x 15 mm	G1
121 370	
	M1
112 291	
	C
111 103	
	SO
111 300	

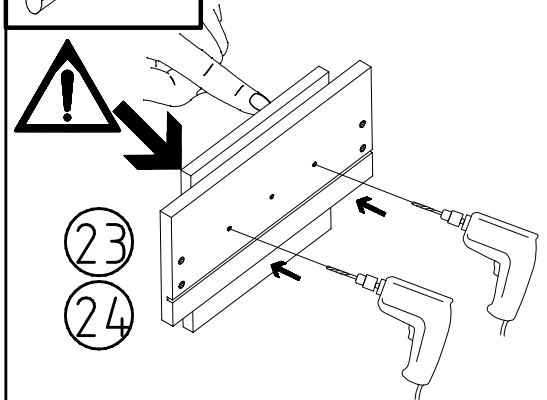
6



ø 5mm

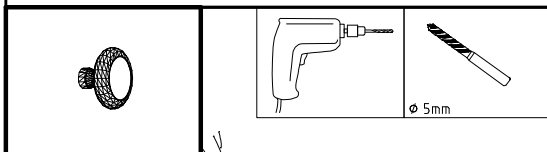


ø 5mm

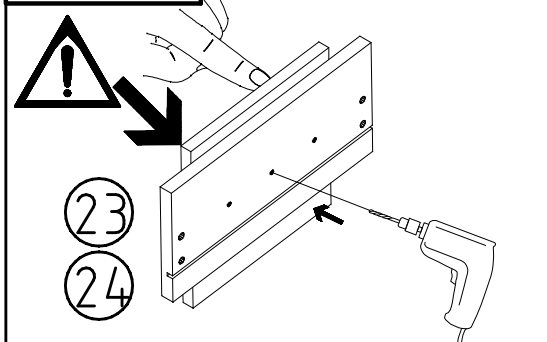


23

24

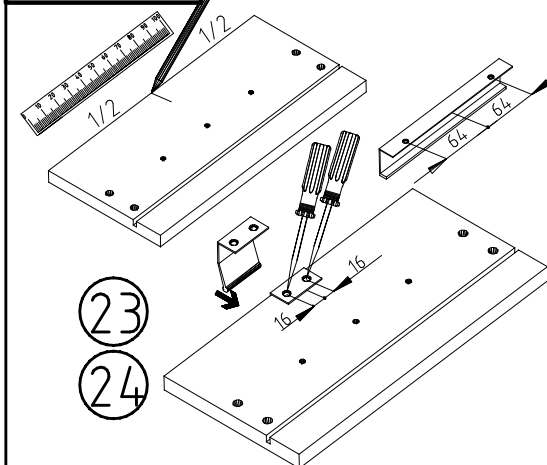
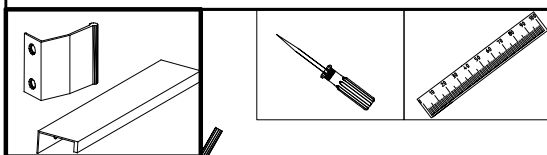


ø 5mm



23

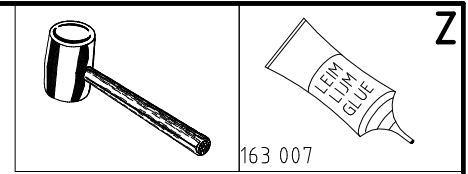
24



23

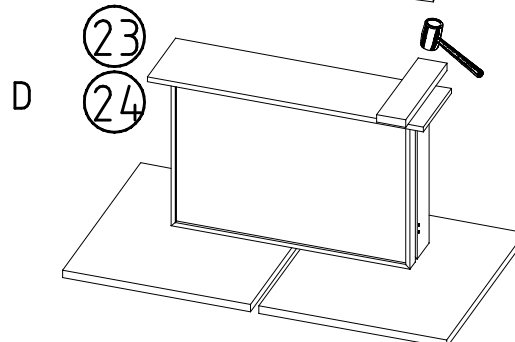
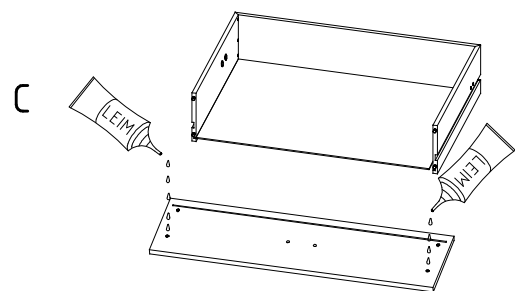
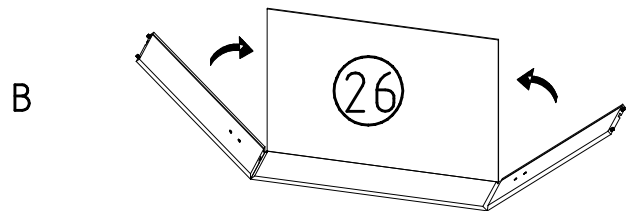
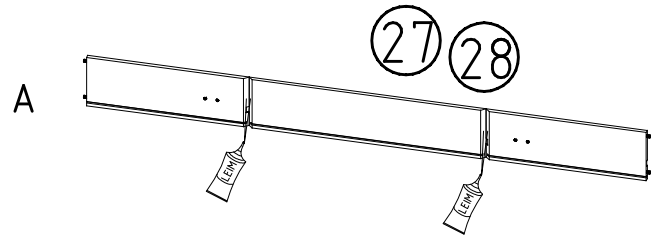
24

7



163 007

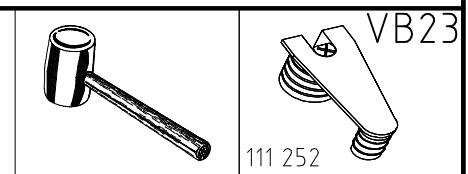
Z



23

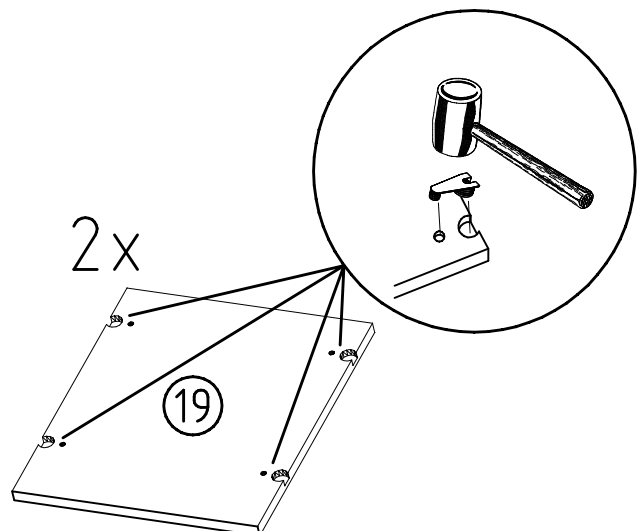
24

8



111 252

VB23



2x

19

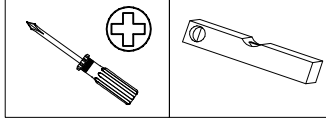
980535

06.06.17 / -

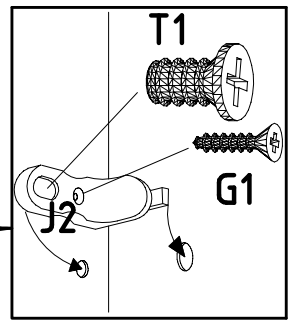
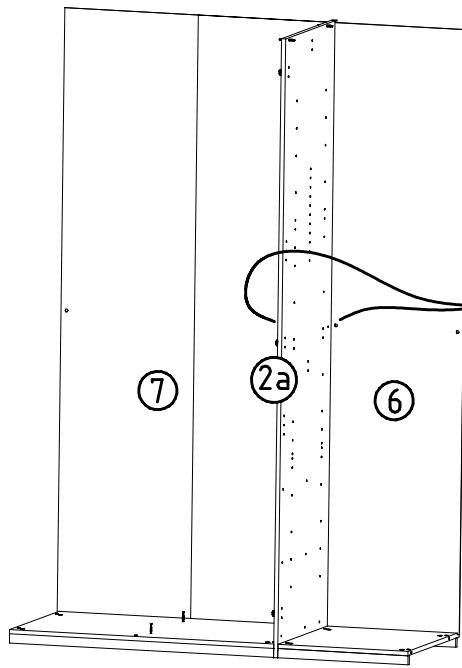
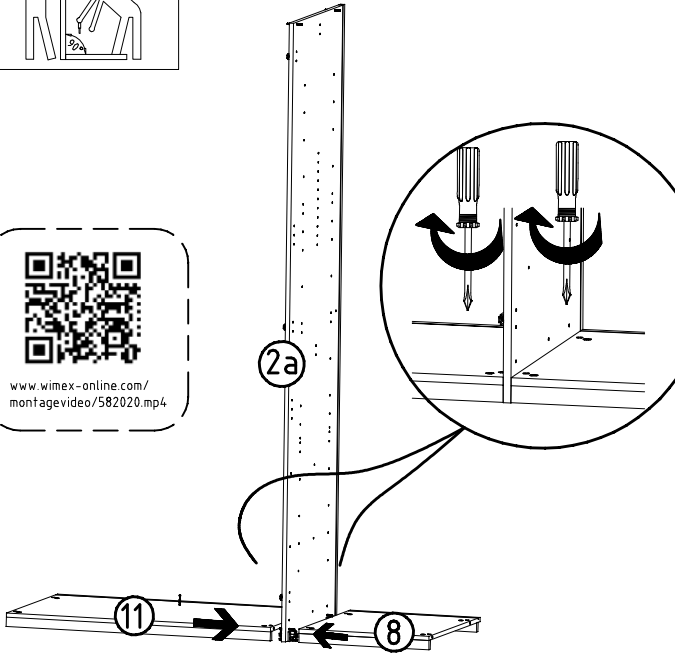
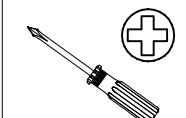
06 17

6/15

9



10



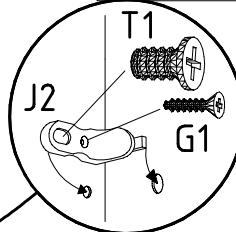
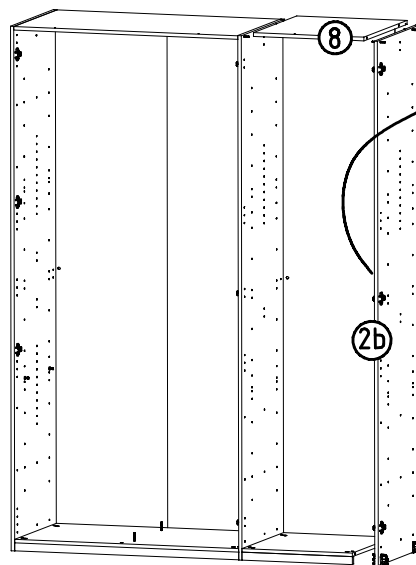
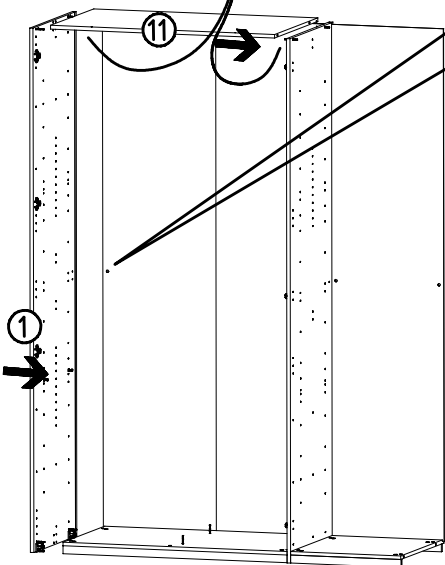
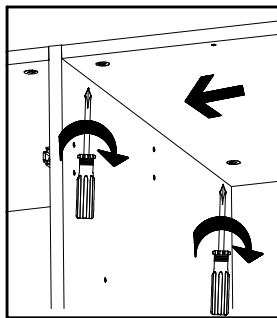
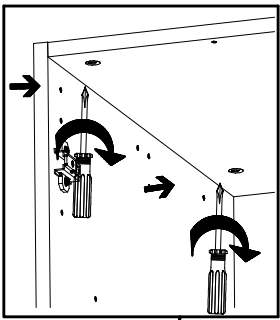
- 3,5 x 15 mm G1
- 121 370
- 111 611
- 6,3 x 10,5 mm T1
- 112 055

11

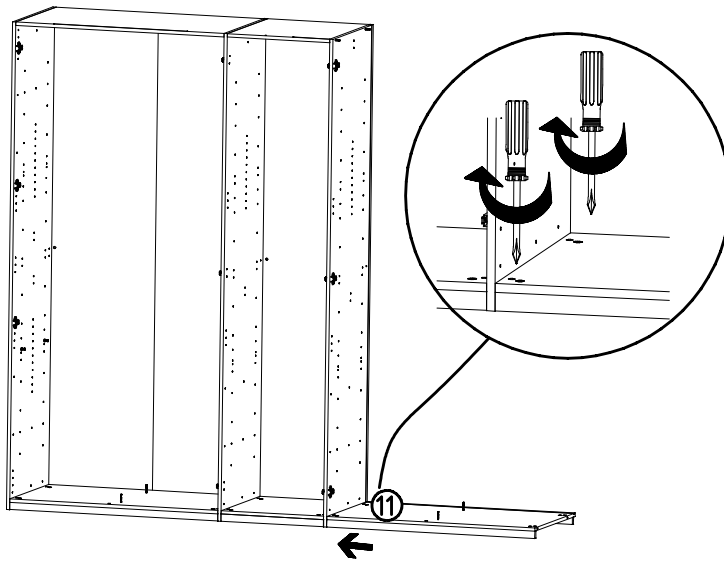
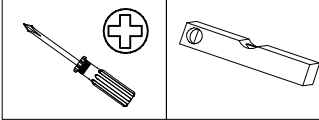
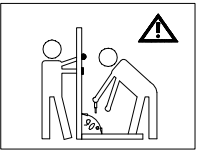
- 3,5 x 15 mm G1
- 121 370
- J2
- 111 611
- 6,3 x 10,5 mm T1
- 112 055

12

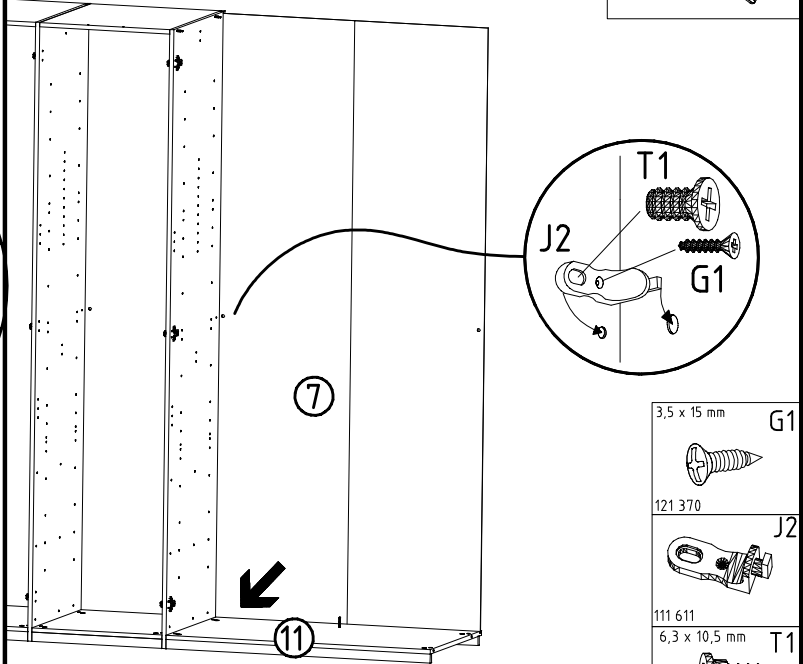
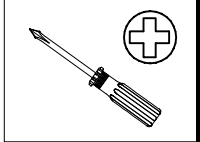
- 3,5 x 15 mm G1
- 121 370
- J2
- 111 611
- 6,3 x 10,5 mm T1
- 112 055



13



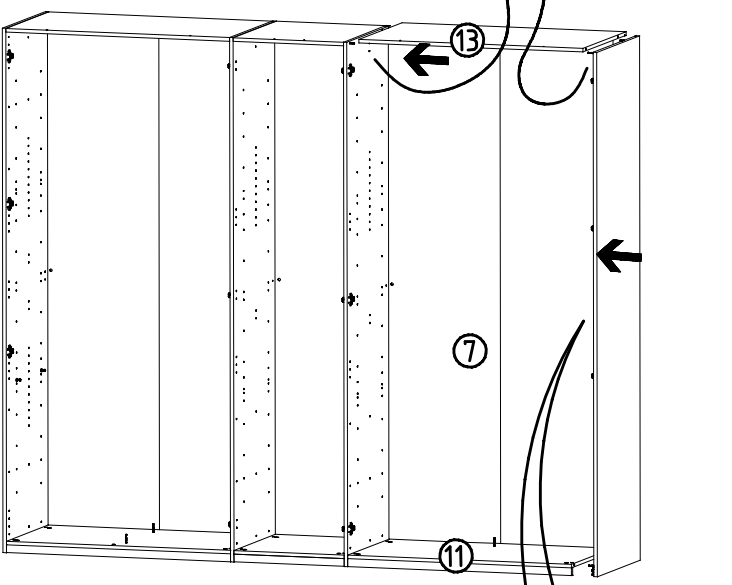
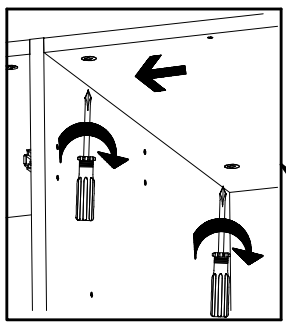
14



- 3,5 x 15 mm G1
- 121 370
- J2
- 111 611
- 6,3 x 10,5 mm T1
- 112 055

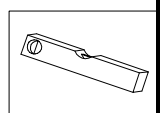
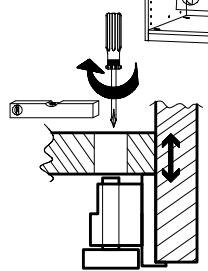
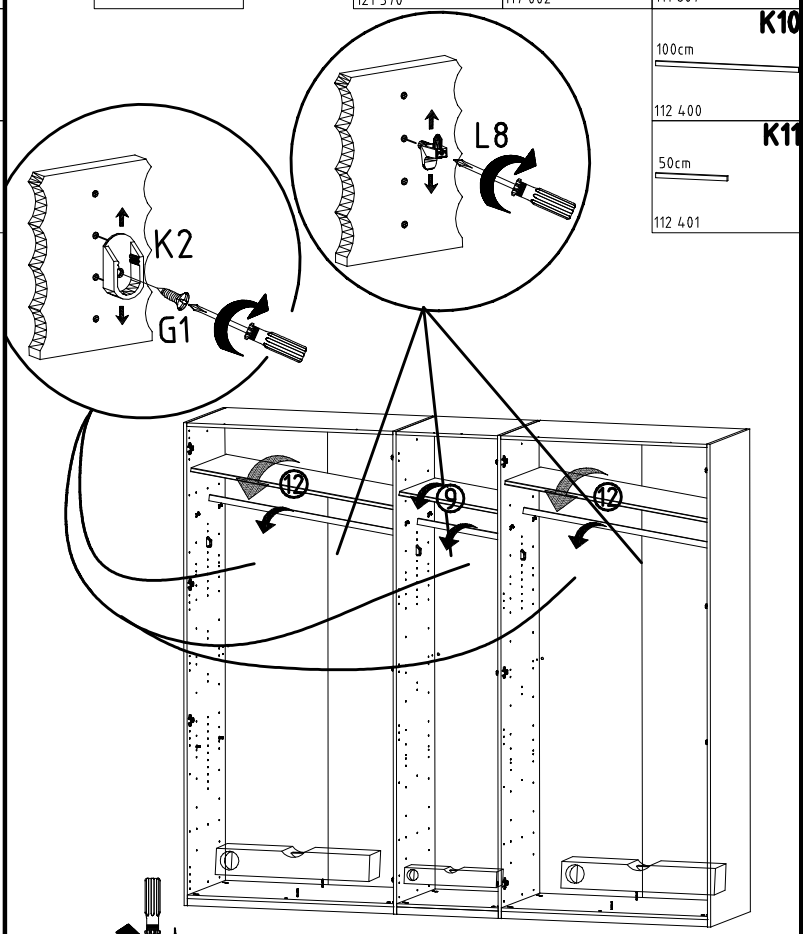
15

- 3,5 x 15 mm G1
- 121 370
- J2
- 111 611
- 6,3 x 10,5 mm T1
- 112 055

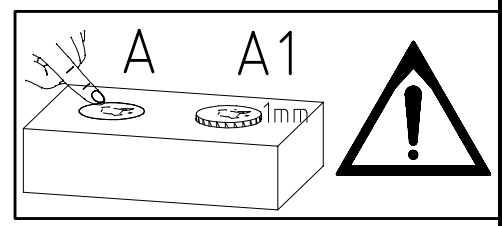
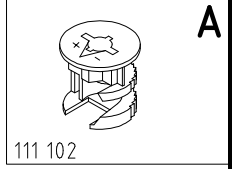
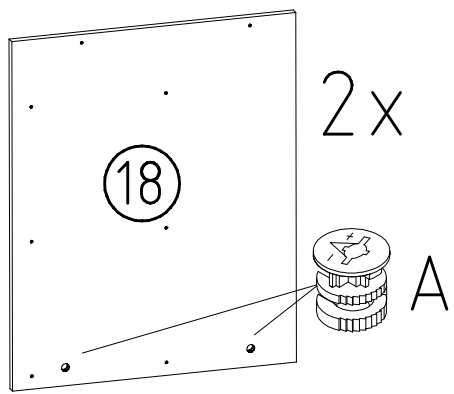
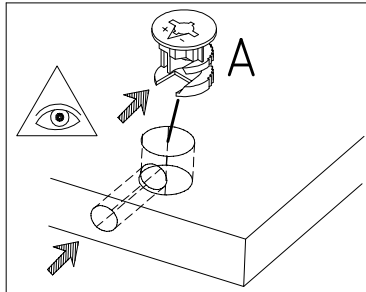


16

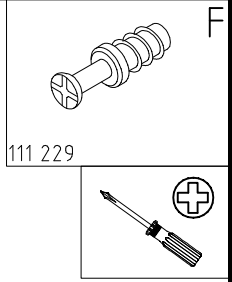
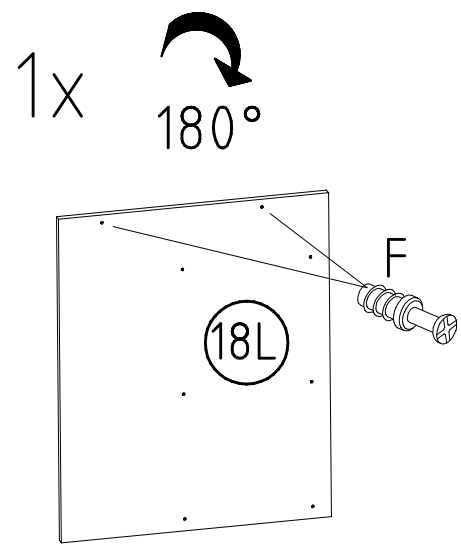
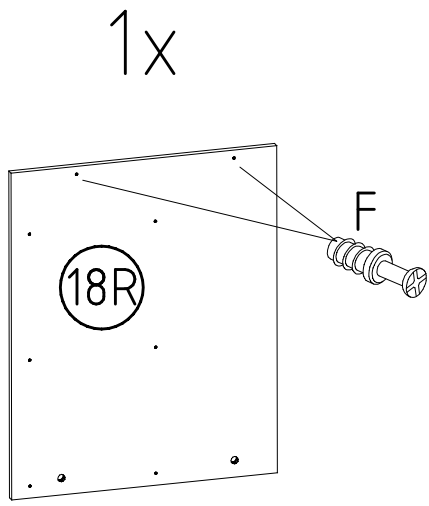
- 3,5 x 15 mm G1
- 121 370
- 117 002
- K2
- L8
- 111 607
- K10
- 100cm
- K11
- 112 400
- 50cm
- 112 401



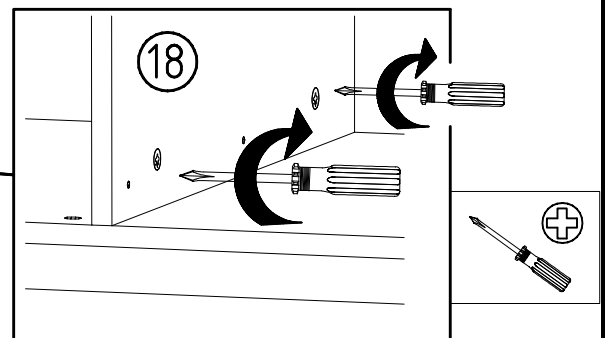
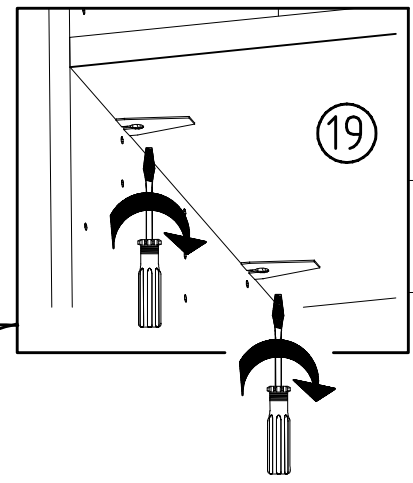
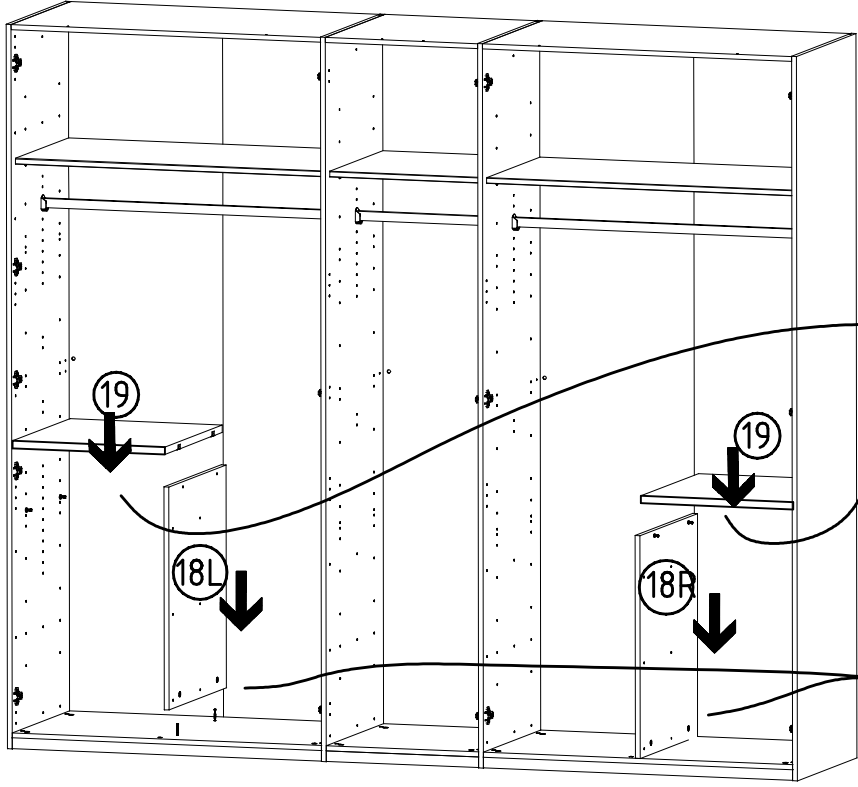
17



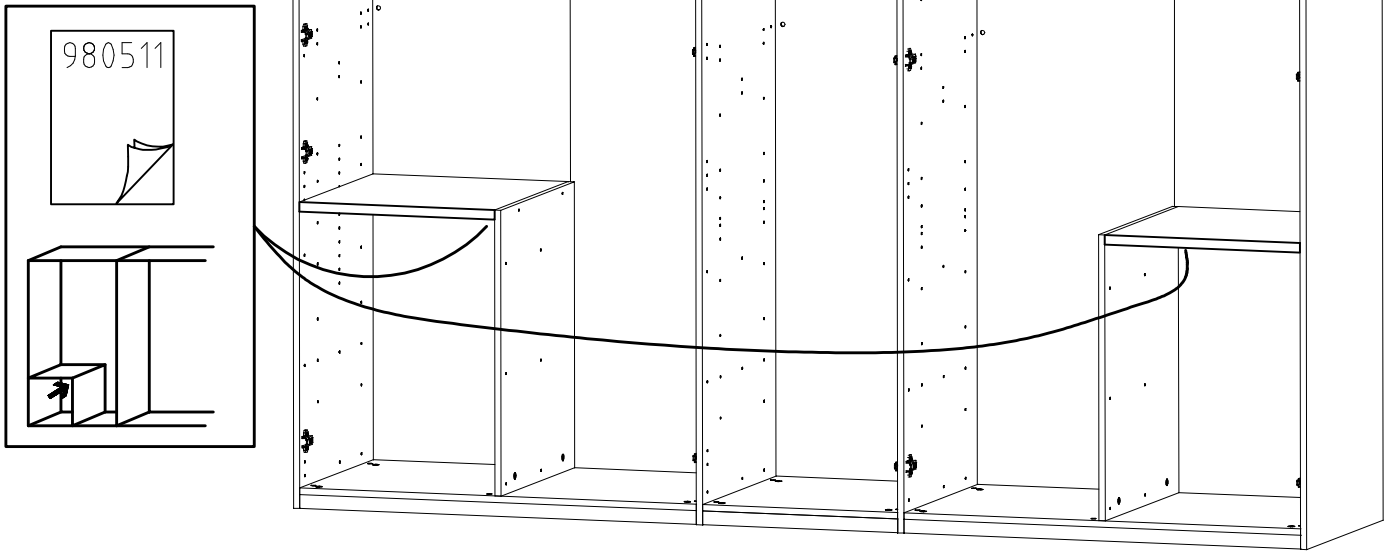
18



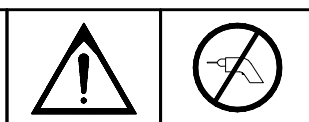
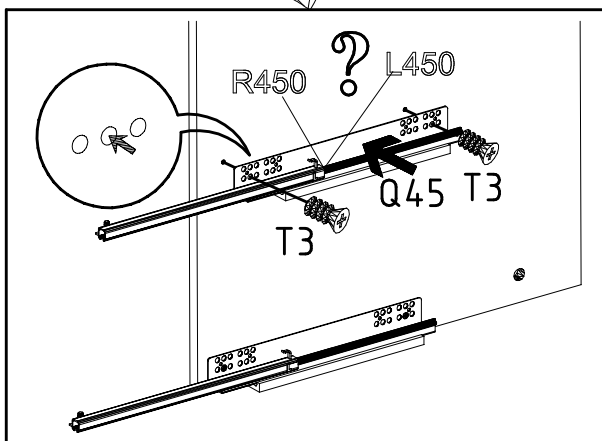
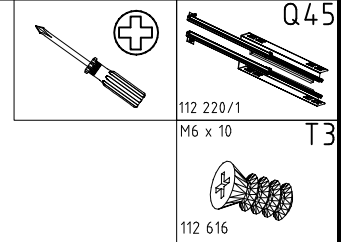
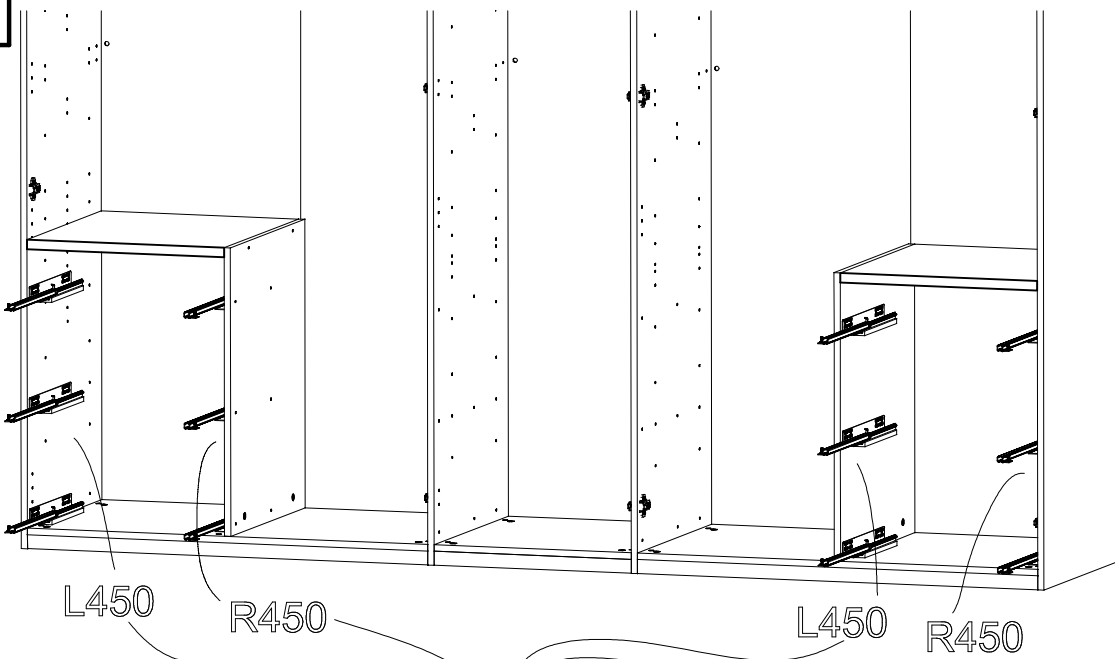
19



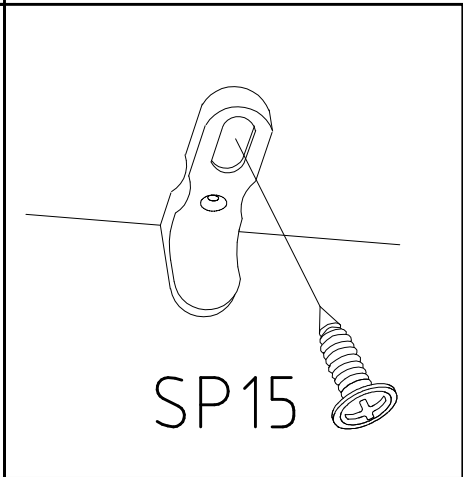
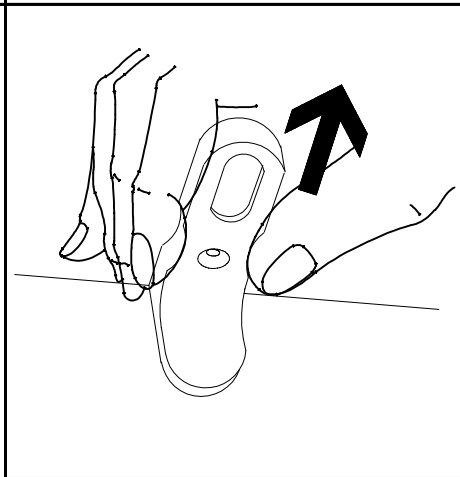
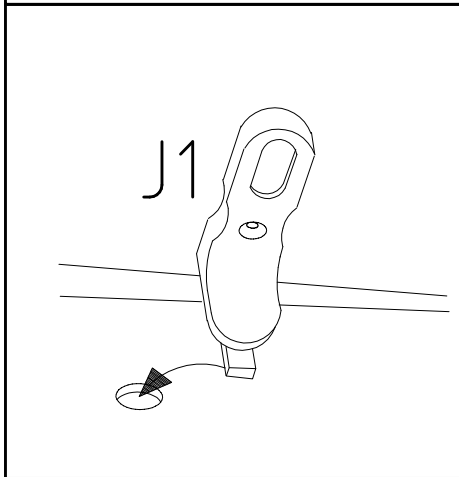
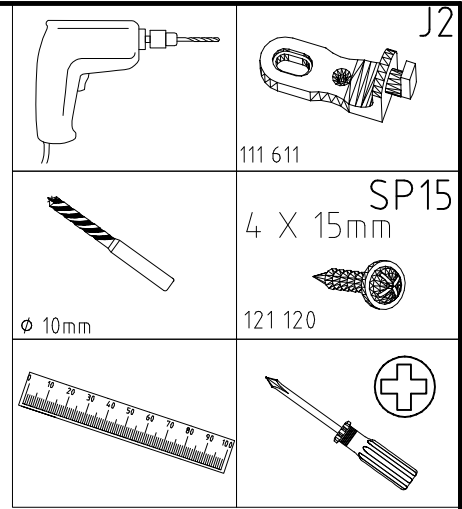
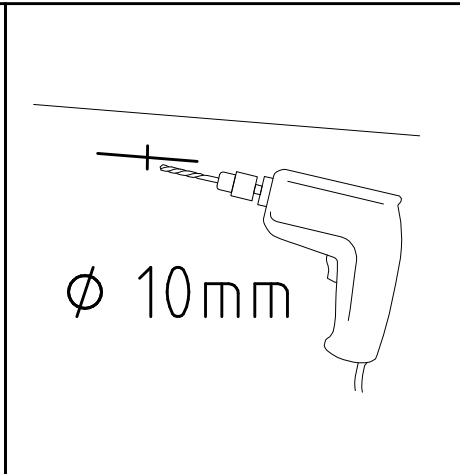
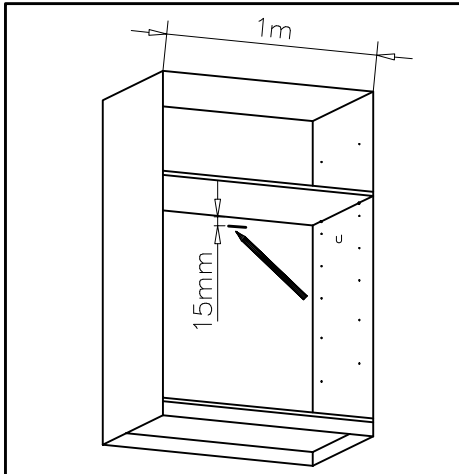
20



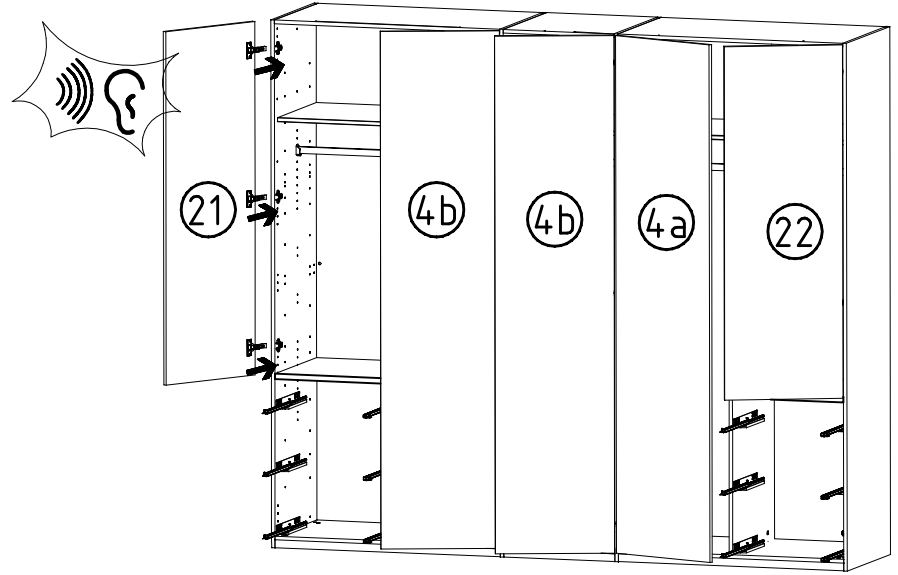
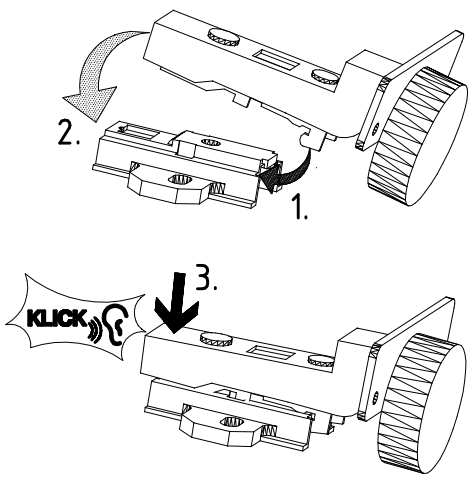
21



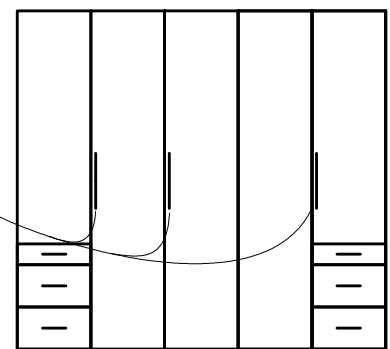
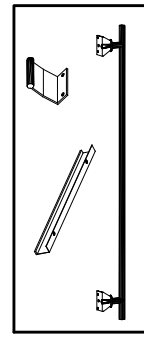
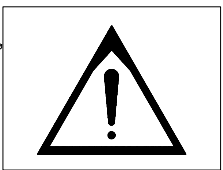
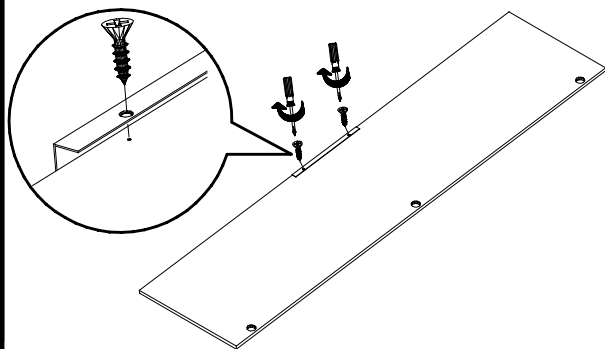
22



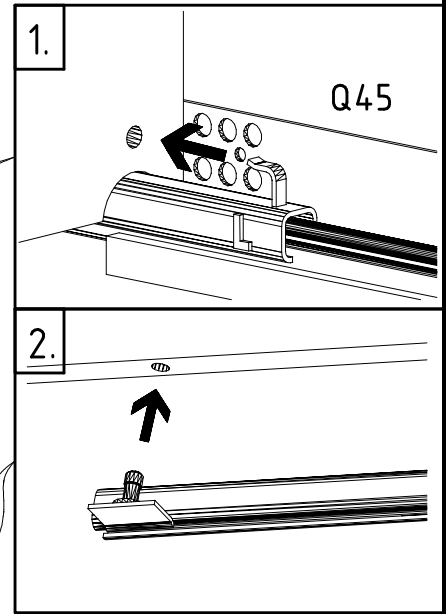
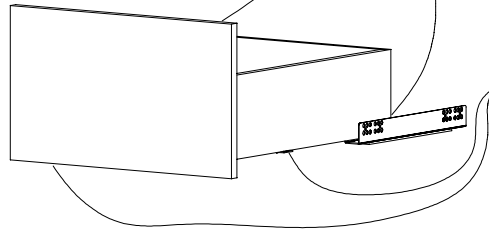
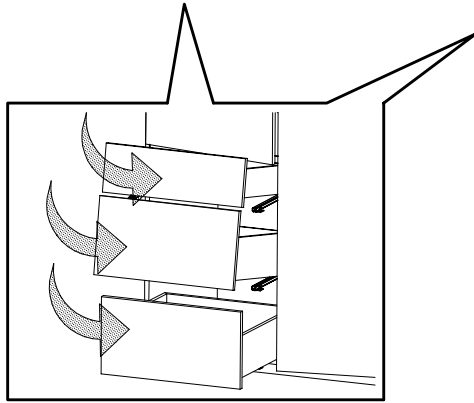
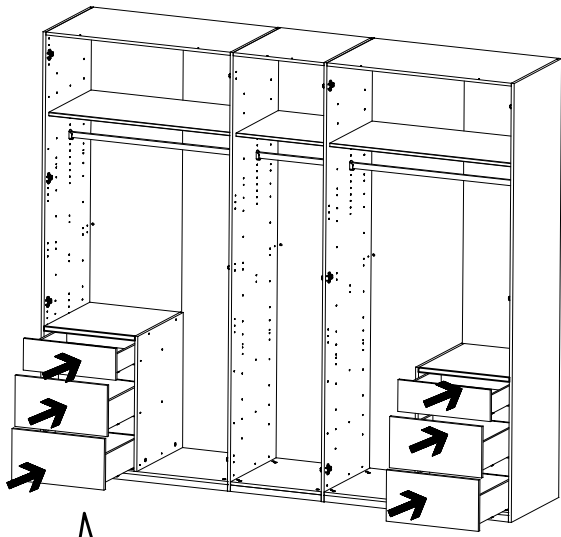
23



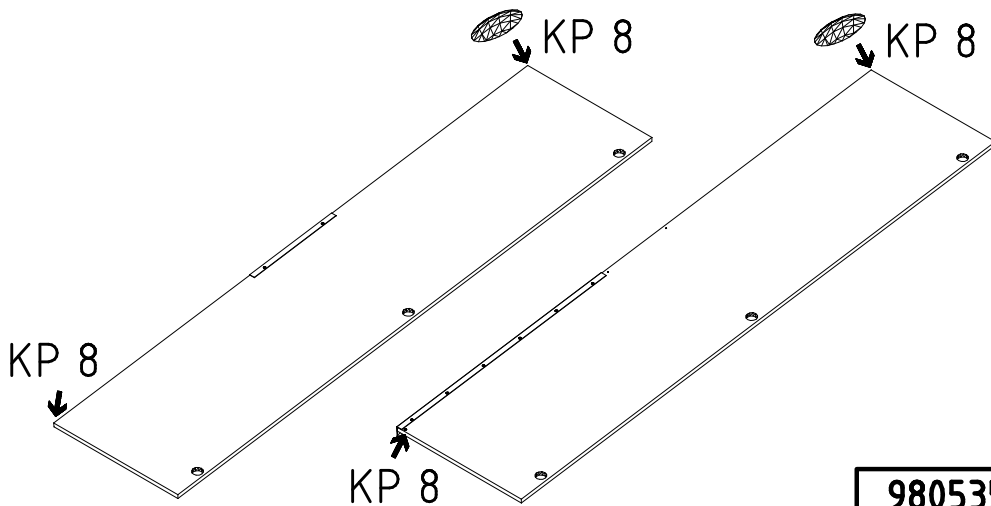
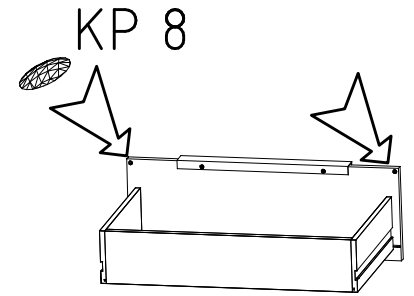
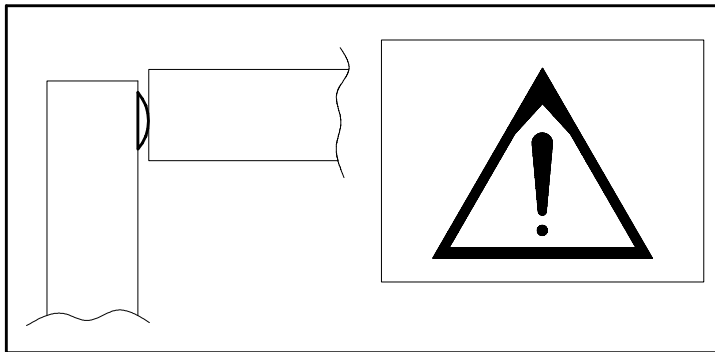
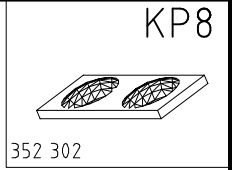
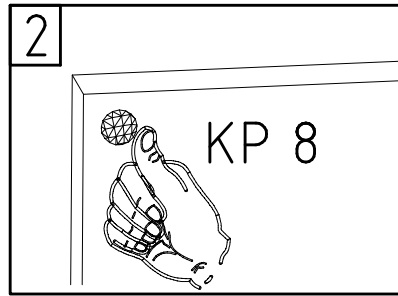
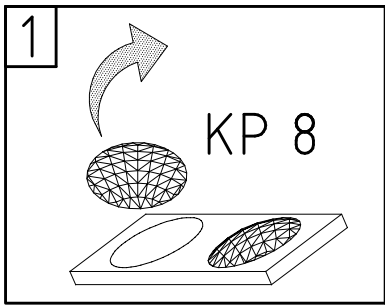
24



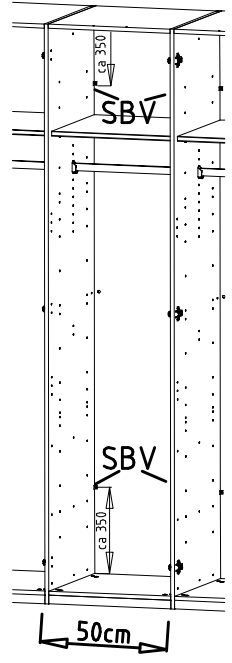
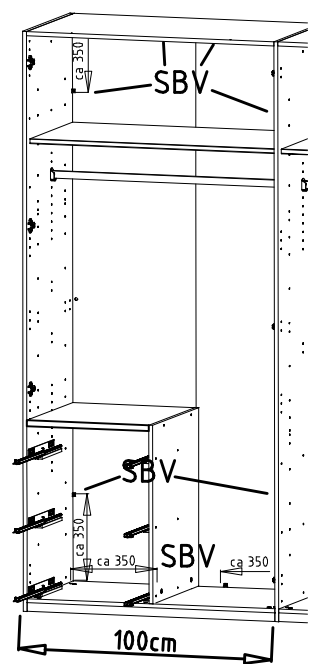
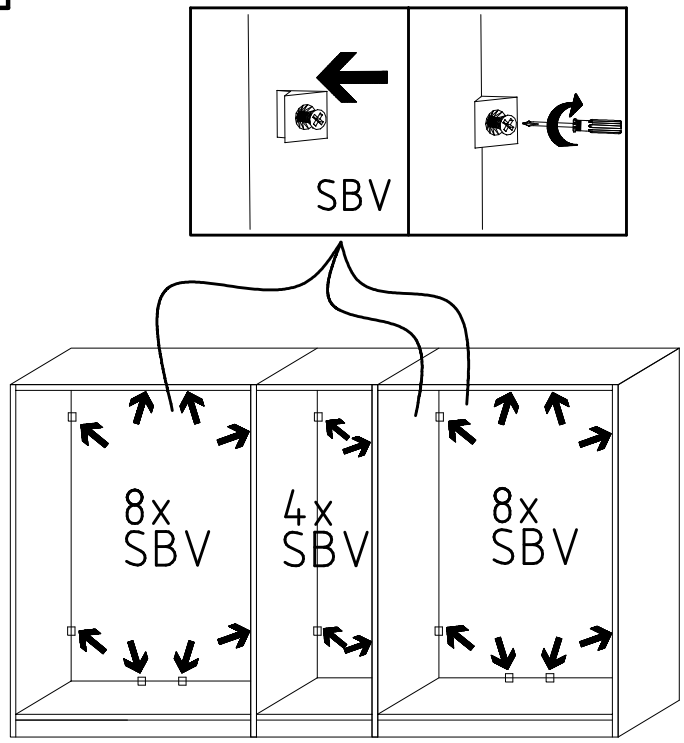
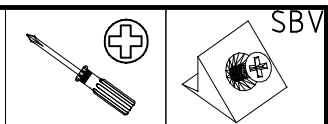
25



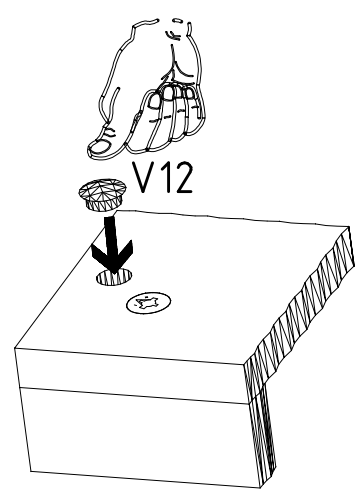
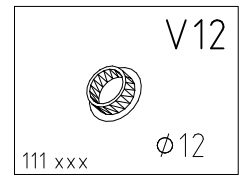
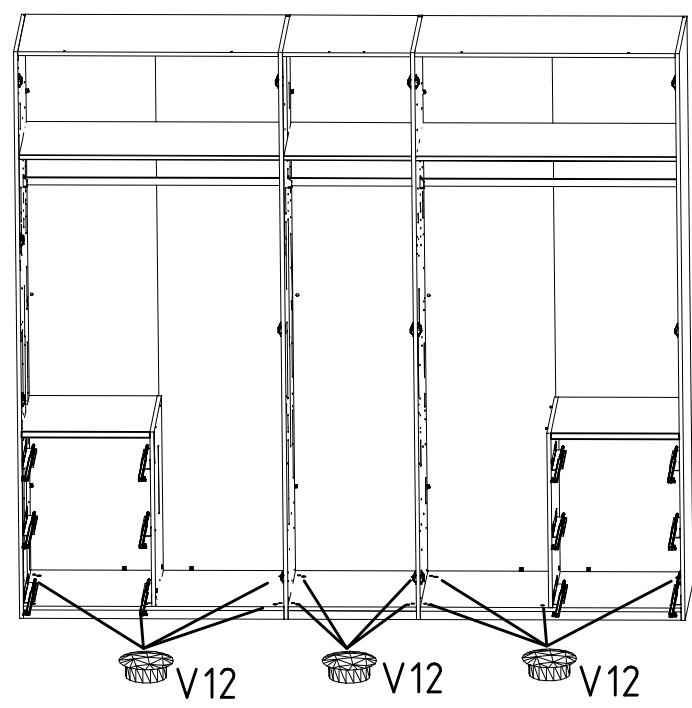
26

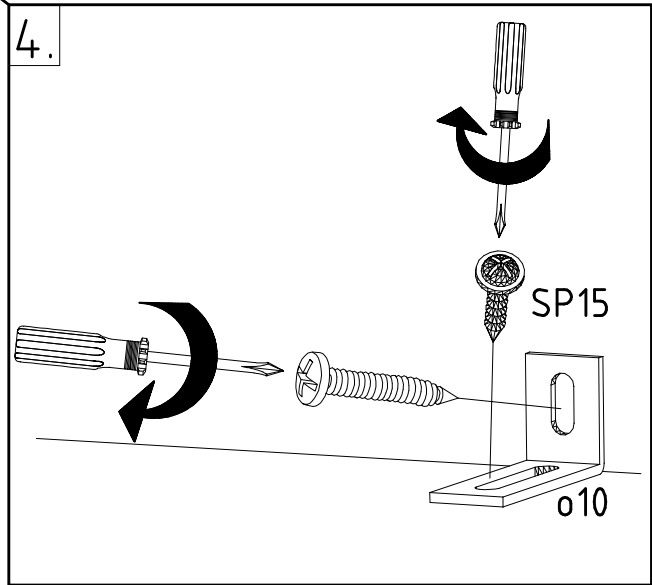
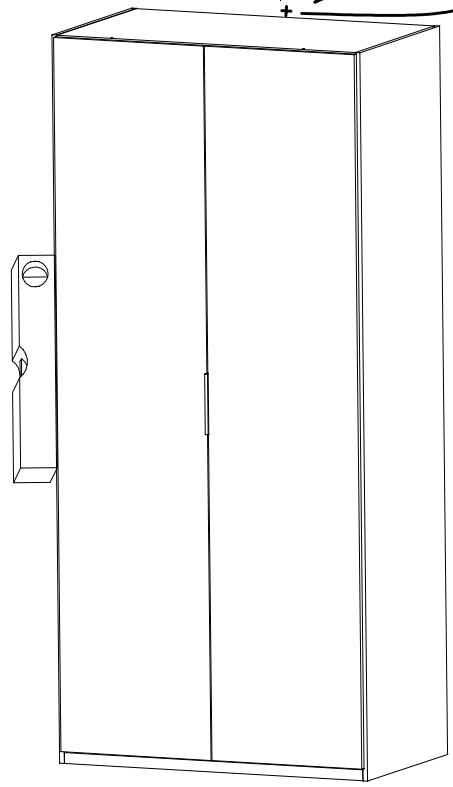
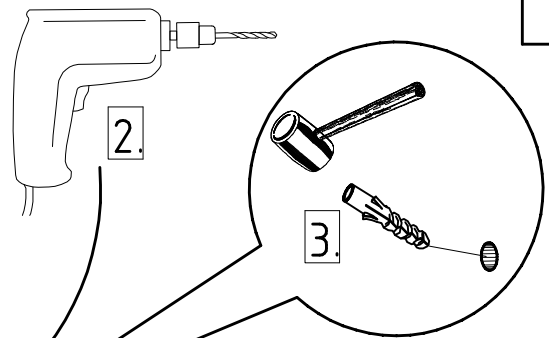
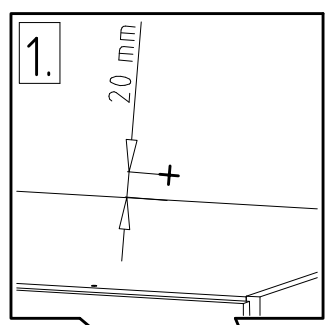
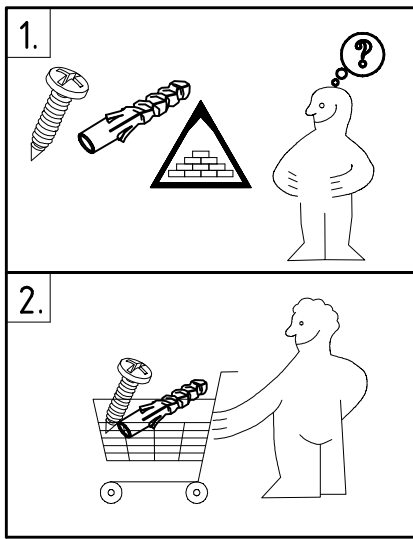
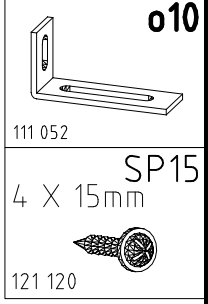
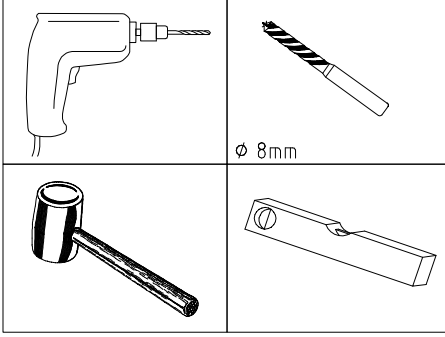


27



28





104P-Nr. / 104P-No. 150X-Nr. / 150X-No. Auftrag/Order-No. / No. de Commande

23203 **30110XY** 104

Kunde MAX MUSTERMANN
Customer
Client

Kommission / your order reference / votre reference

3377 MINDEN

Dekor / Decor Decor / Modell / Modele

F99 **SAMPLE**

F99842 SCHWEBETUERENSCHRANK 250 CM H 216CM
PLANKENEICHE NB + RAH STEEL
PLANKENEICHE NACHBILDUNG

202320301107241476000001

Paket / Package / Paquet

414760

SOCKEL

Paket 1 von 8 Colli Kommission 10

HSP-SHT BOD 50 TEXT/TEX SOCKEL 32 FRESH TV / LF 104
SO-BOD TEXT RASTEX/ ZNBOD D18MM TX KLSTA

Montage - Anleitung Laenge 520,0 OBEREN
KS-64 Breite 568,0 OBEREN

SOCKEL32 KLEB

En cas de dommage, veuillez retourner le carton avec le produit. En cas de dommage, veuillez retourner le carton avec le produit.



OBEREN 5 30/19 HAUT 23.08.19 OBEREN 1 1. ABOVE OBEREN



WIMEX Wohnbedarf
Import Export Handelsges mbH & Co. KG
Werner-von-Siemens-Str. 35
D-49124 Georgsmarienhütte - Germany

SAMPLE **23.08.19**
Modellname Produktionsdatum
Model Date of manufacture

