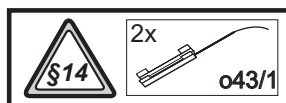
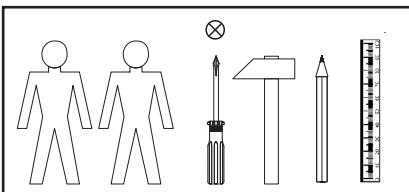
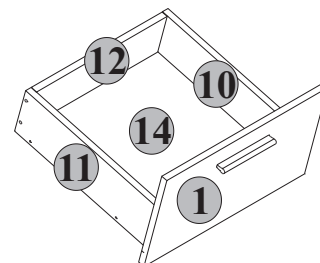
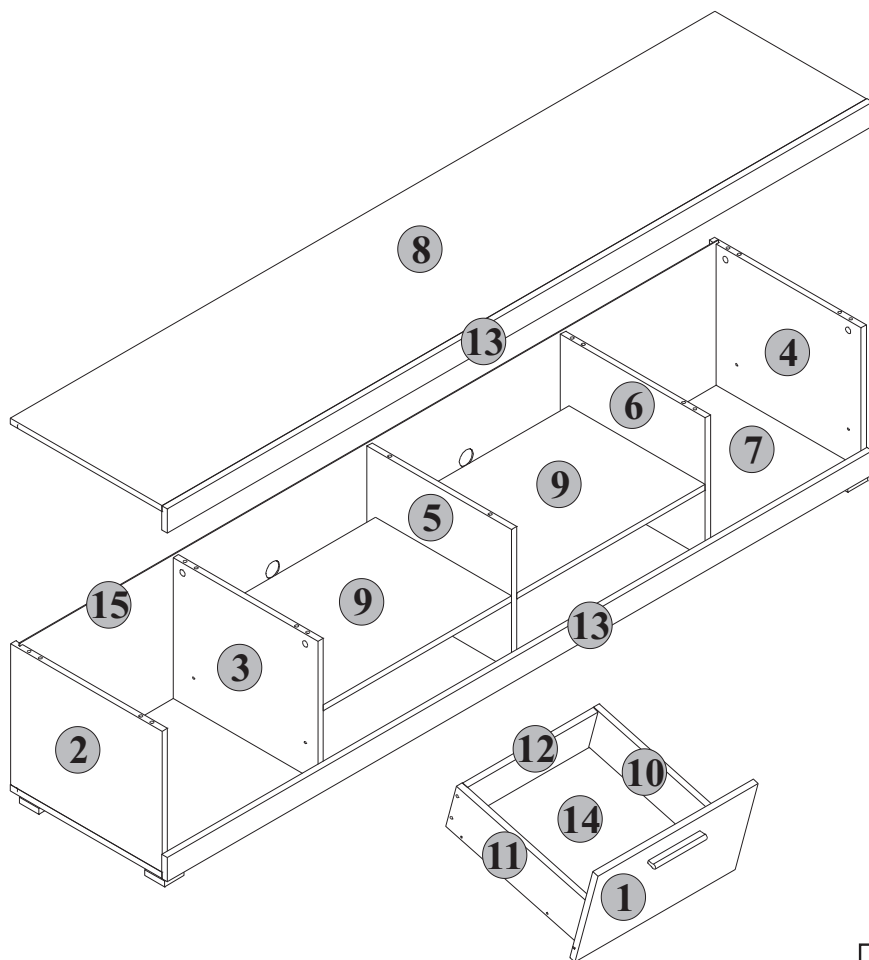
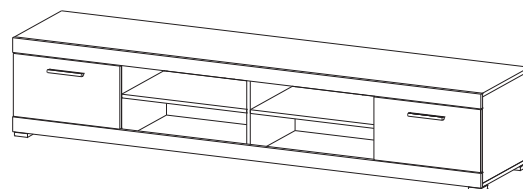


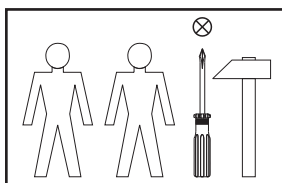
A	B	C	D
1	S300-001	900x292	1/6
2	S300-002	900x400	1/6
3	S300-104	951x335	1/6
4	S300-105	936x315	1/6
5	S300-106	951x335	1/6
6	S300-203	789x315	1/6
7	S300-207	820x335	1/6
8	S300-301	333x307	1/6
9	S300-303	439x312	1/6
10	S300-529	821x60	1/6
11	S300-530	906x60	1/6
12	S300-531	906x60	1/6
13	S300-902	956x803	1/6



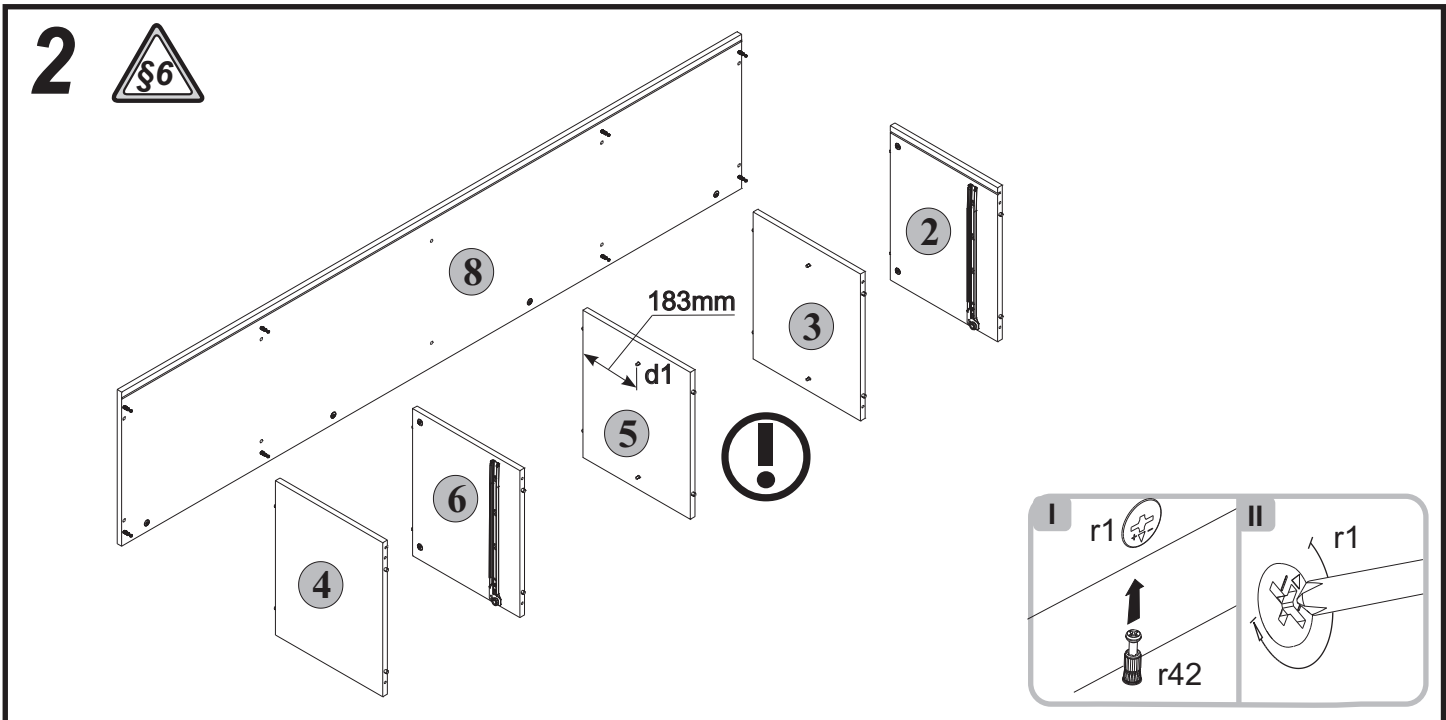
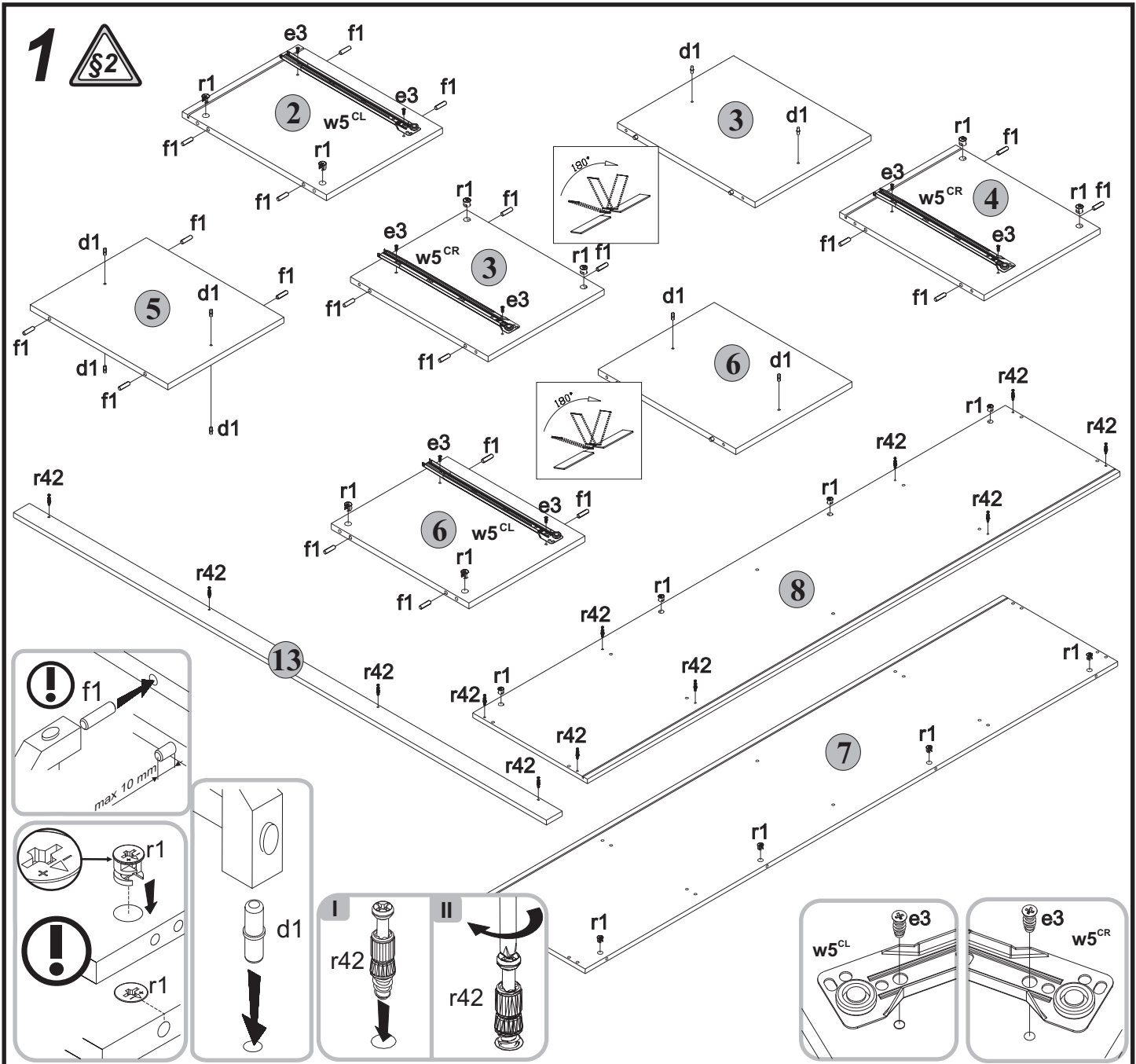
2x  a11	2x  b4	2x  b57	4x $\phi 3 \times 9$ mm p32	8x $\phi 5$ d1	8x $\phi 5 \times 17$ mm d3	4x $\phi 6.3 \times 13$ mm e2	4x $\phi 6 \times 13$ mm e3	16x $\phi 8 \times 30$ mm f1
2x  a118	2x  a12/7	2x  a12/6	10x  l1	6x  l2	2x $\phi 6.5 \times 9$ mm o1	2x $\phi 4 \times 12$ mm p59	2x $\phi 4 \times 30$ mm p9	2x  128 mm c289
21x $\phi 1.5 \times 12$ mm #16 r1	21x  r42	17x $\phi 16$ s2						



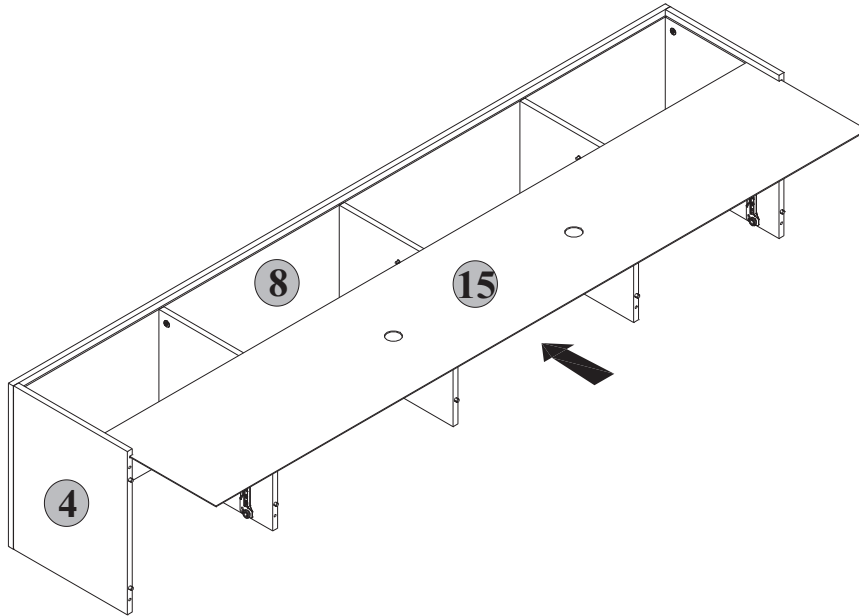
A	B	C	D
1	S300-006	460x255	1/2
2	S300-107	350x435	1/2
3	S300-108	350x415	1/2
4	S300-109	350x435	1/2
5	S300-110	350x415	1/2
6	S300-111	350x415	1/2
7	S300-205	2020x435	2/2
8	S300-206	2020x435	2/2
9	S300-305	540x390	1/2
10	MZ1-537	400x120	1/2
11	MZ1-538	400x120	1/2
12	S300-506A	375x120	1/2
13	S300-544	2021x60	2/2
14	S300-903A	395x386	1/2
15	S300-904	2003x365	2/2



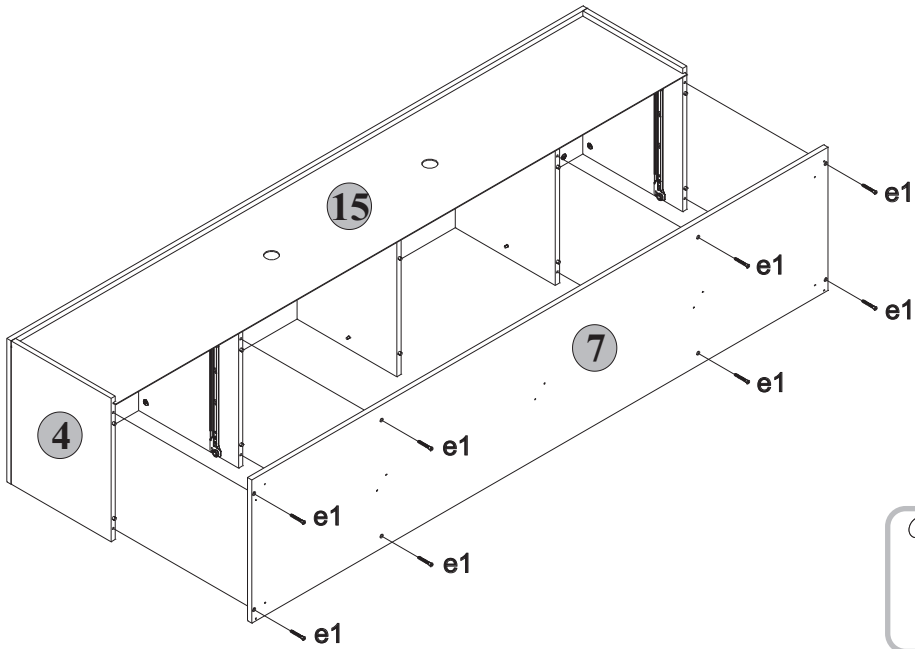
8x $\phi 5 \times 17$ mm <b>d1</b>	8x $\phi 7 \times 50$ mm <b>e1</b>	8x $\phi 6 \times 13$ mm <b>e3</b>	8x $\phi 5 \times 9$ mm <b>e19</b>	20x $\phi 8 \times 30$ mm <b>f1</b>	8x $\phi 6,5 \times 40$ mm <b>f25</b>	7x  56x56,20 mm <b>k52</b>	6x $\phi 4 \times 30$ mm <b>l2</b>	14x $\phi 4 \times 30$ mm <b>p21</b>	2x <b>c289</b>
4x $\phi 4 \times 30$ mm <b>p9</b>	2x  400 mm <b>w5DR</b>	2x  400 mm <b>w5CR</b>	2x  400 mm <b>w5DL</b>	2x  400 mm <b>w5CL</b>	24x $\phi 15 \times 12$ mm #16 <b>r1</b>	24x <b>r42</b>	2x $\phi 16$ <b>s2</b>	1x <b>z1</b>	



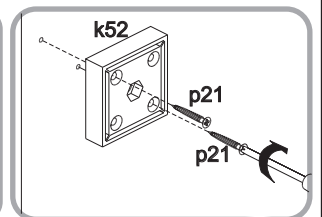
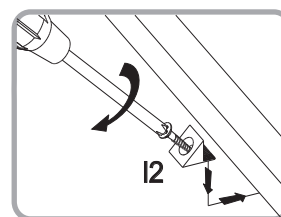
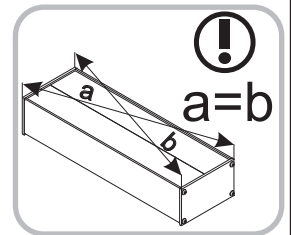
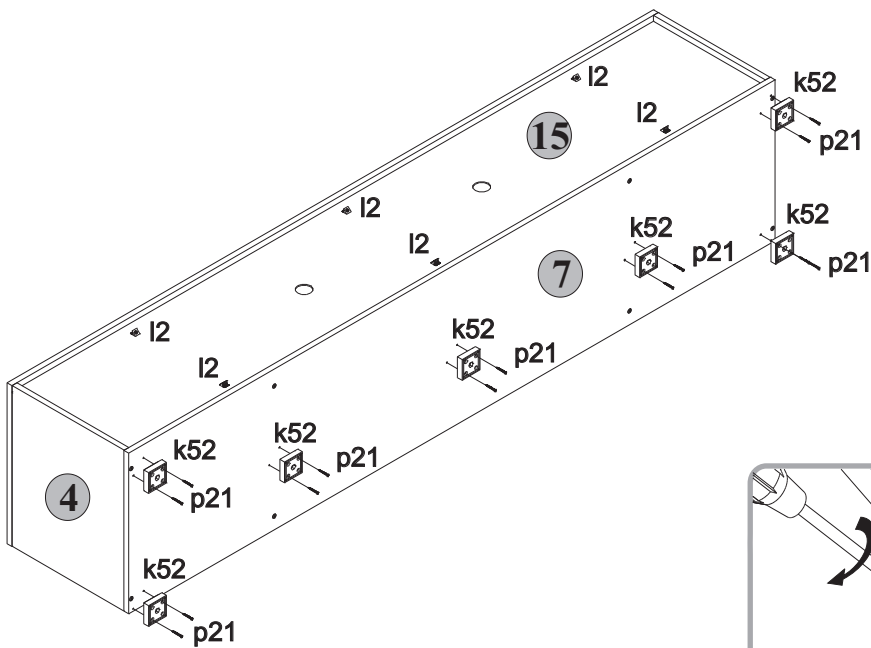
# 3



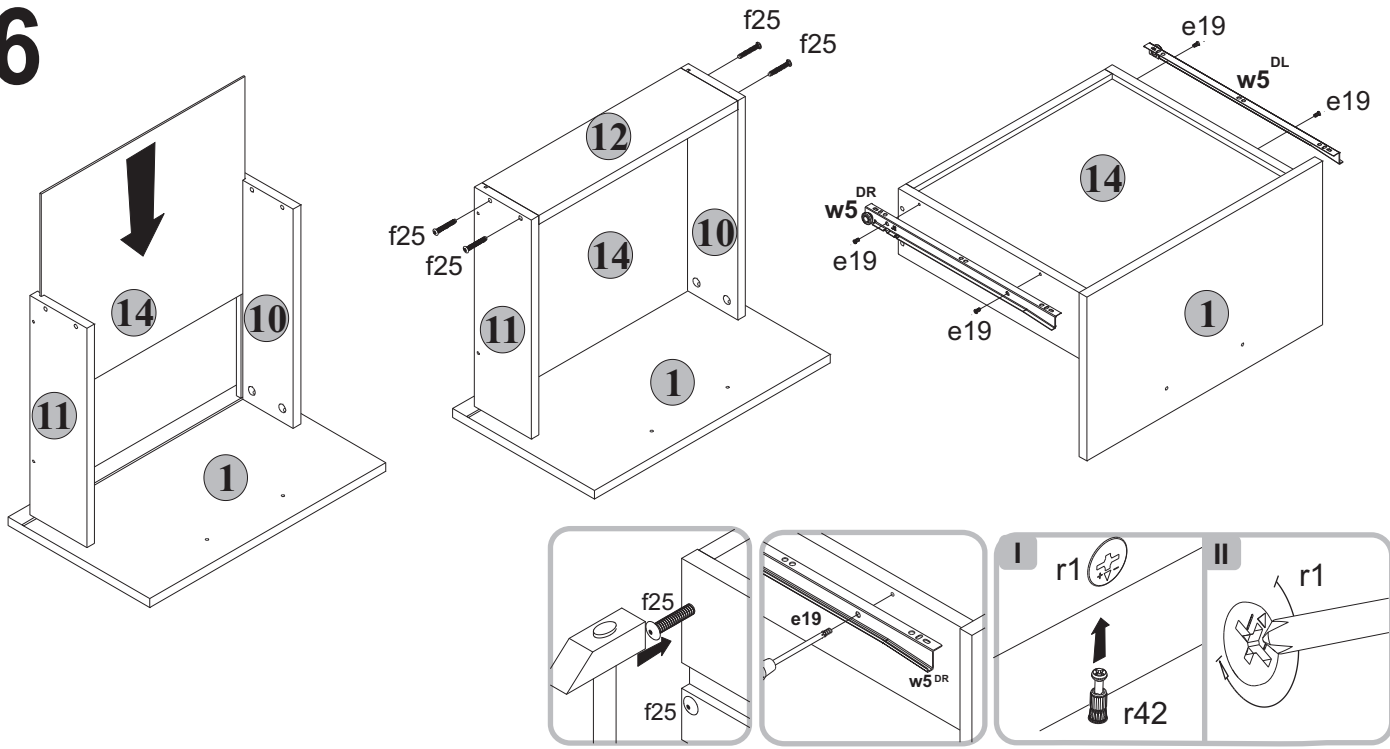
# 4



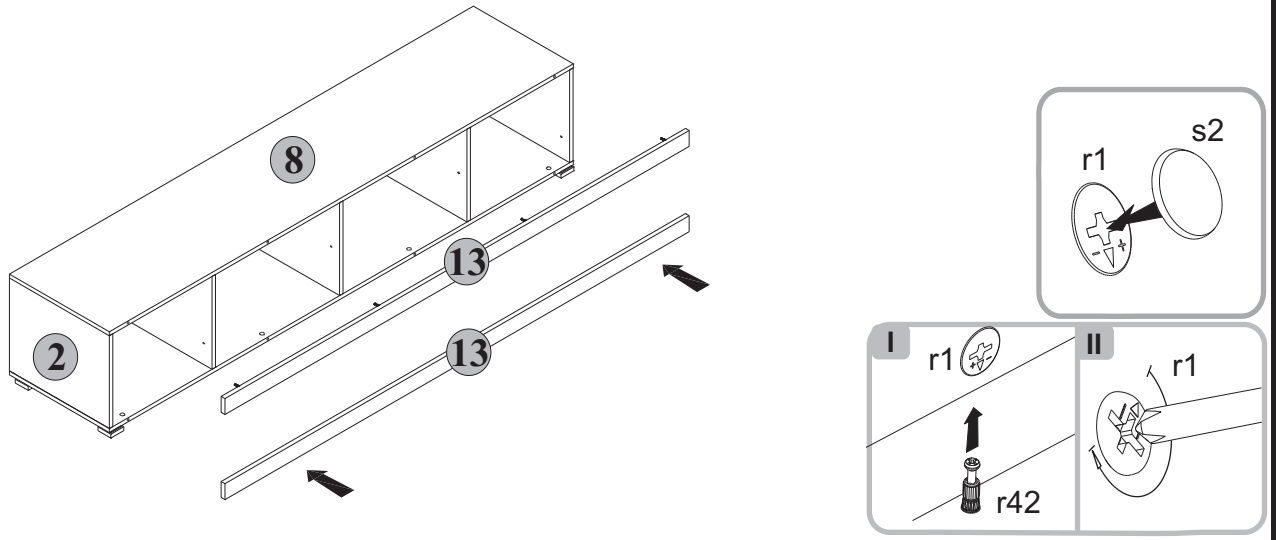
# 5



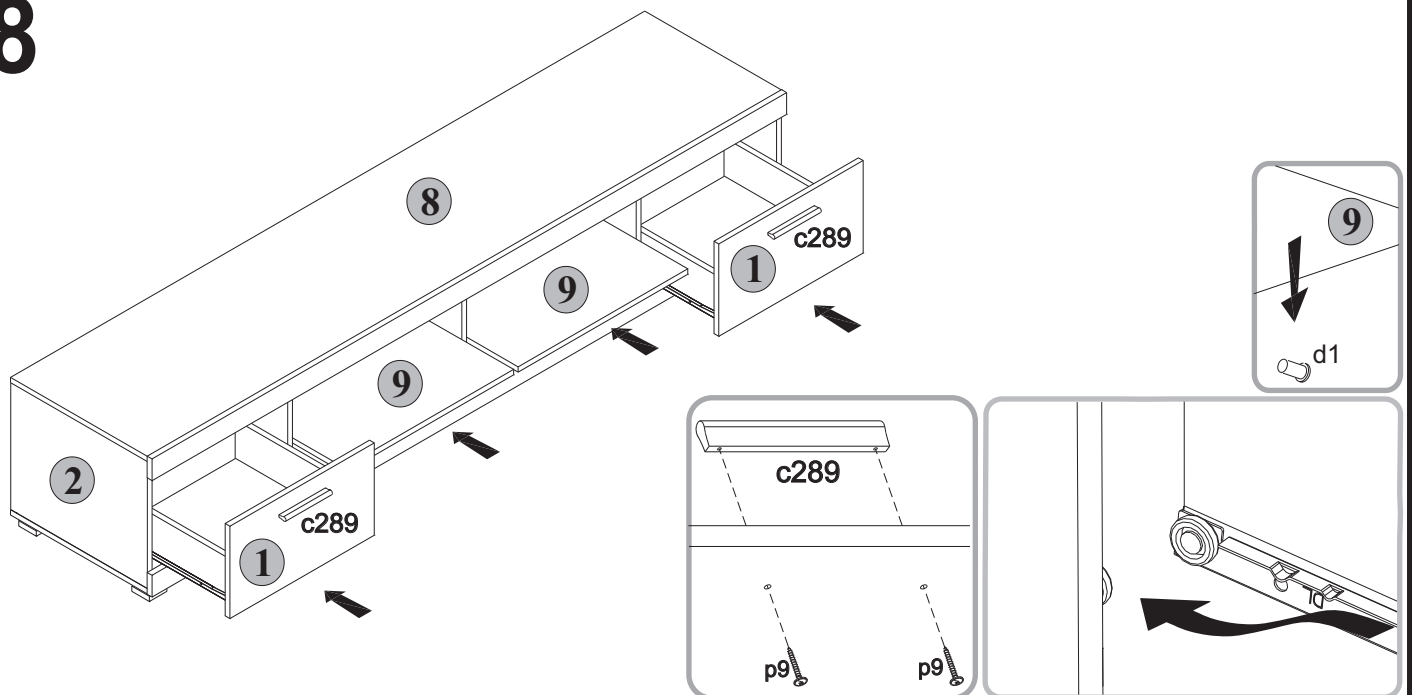
# 6

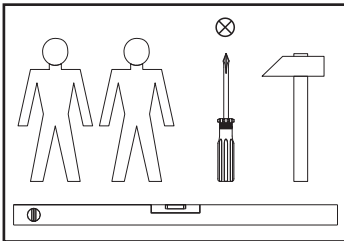
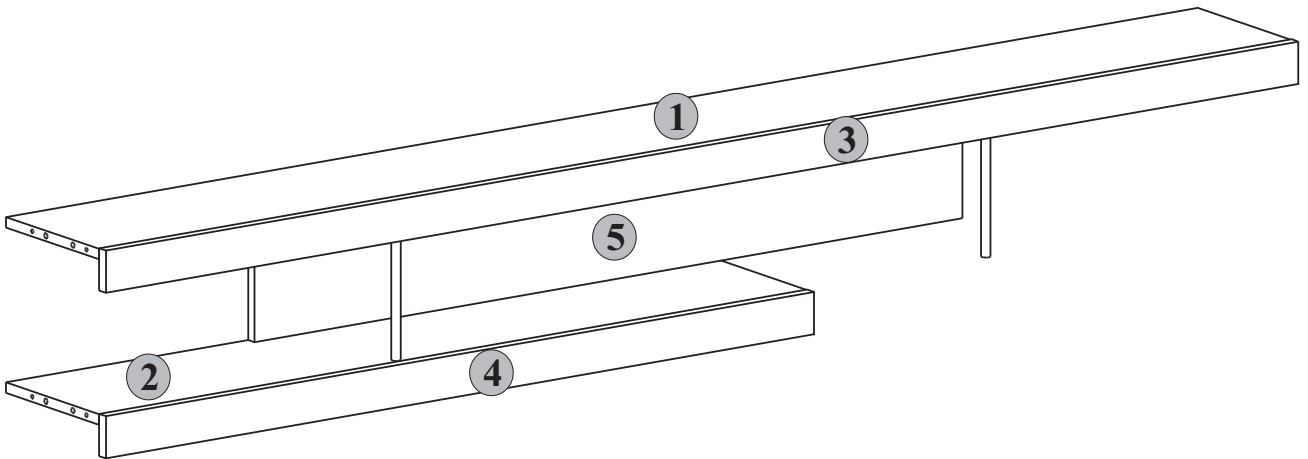


# 7

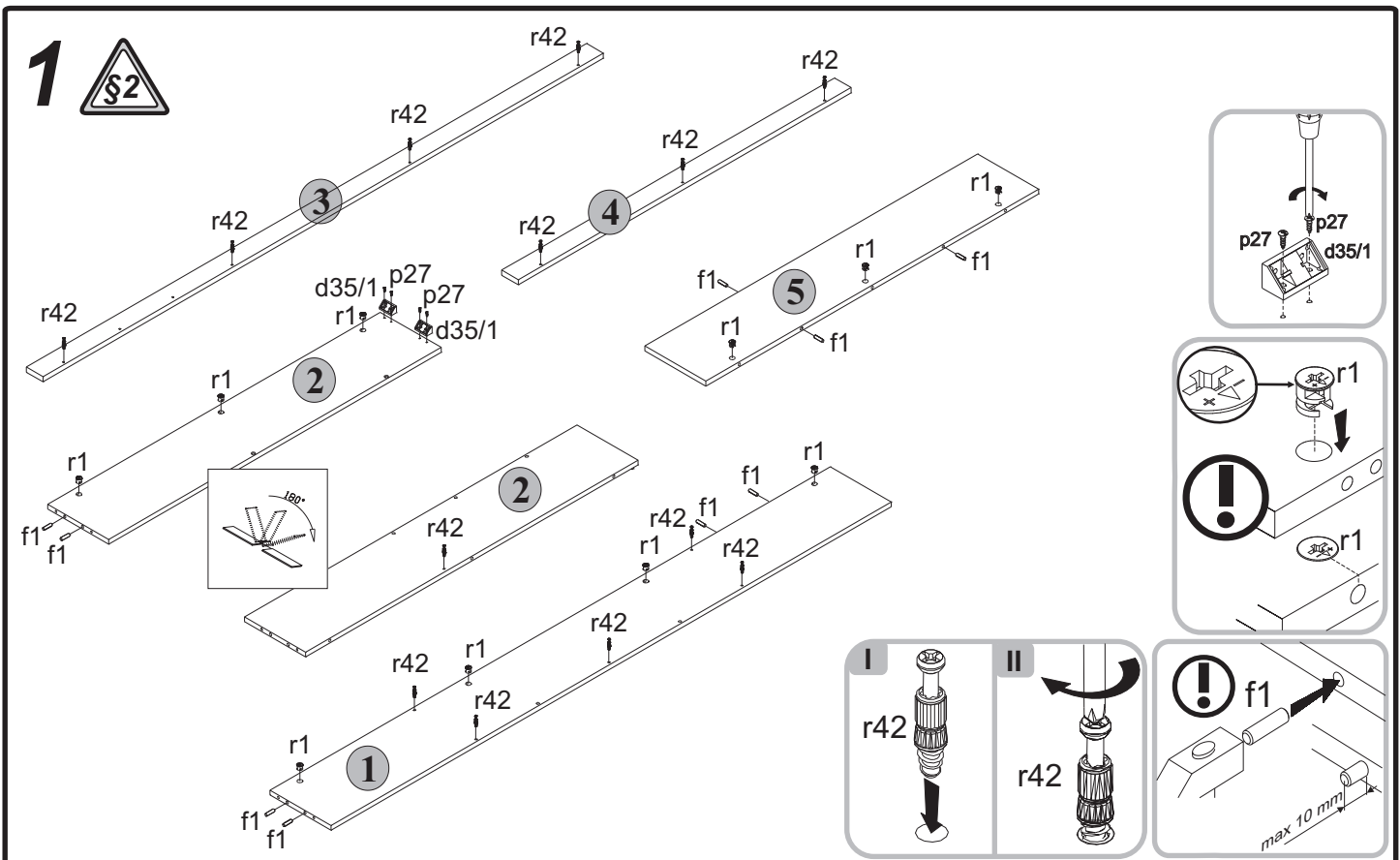
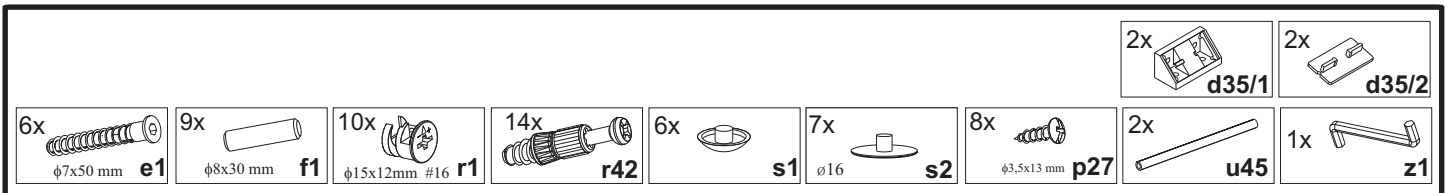


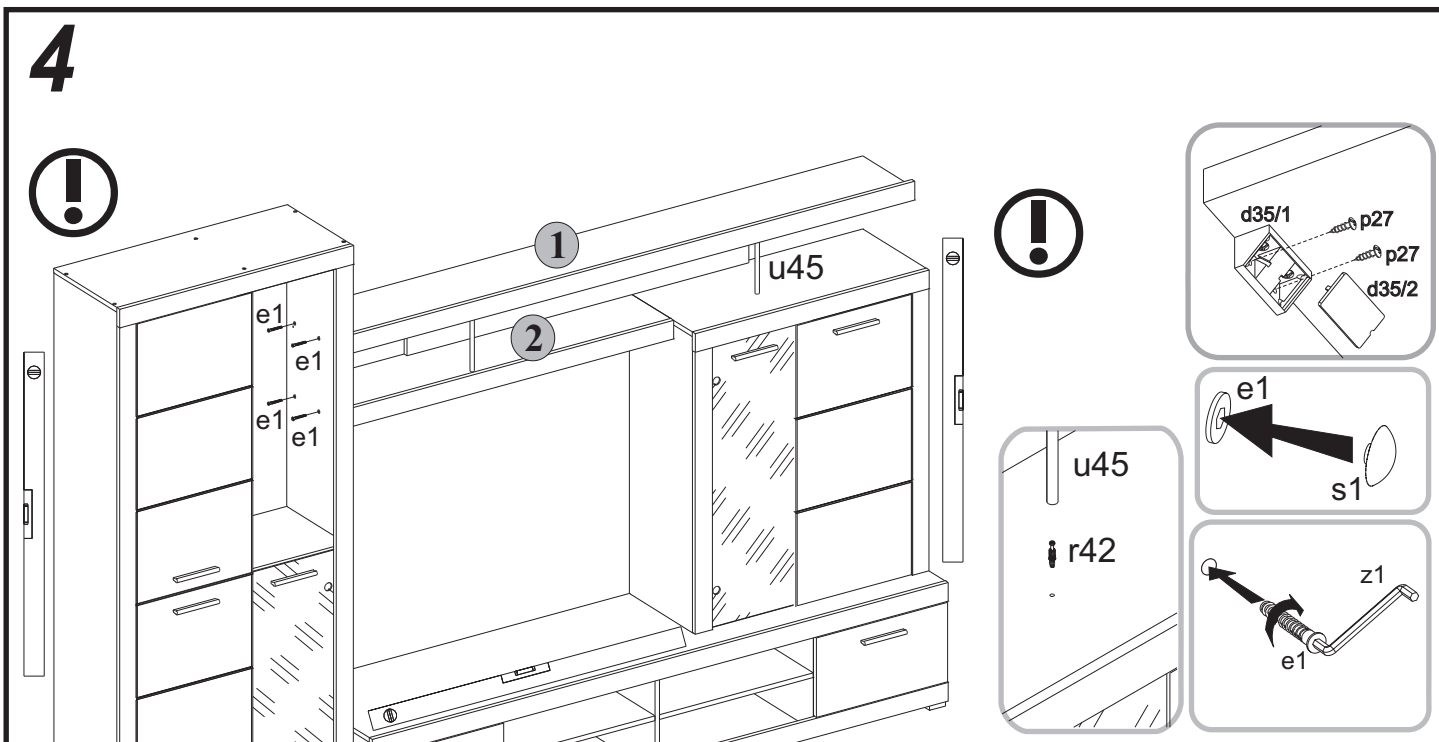
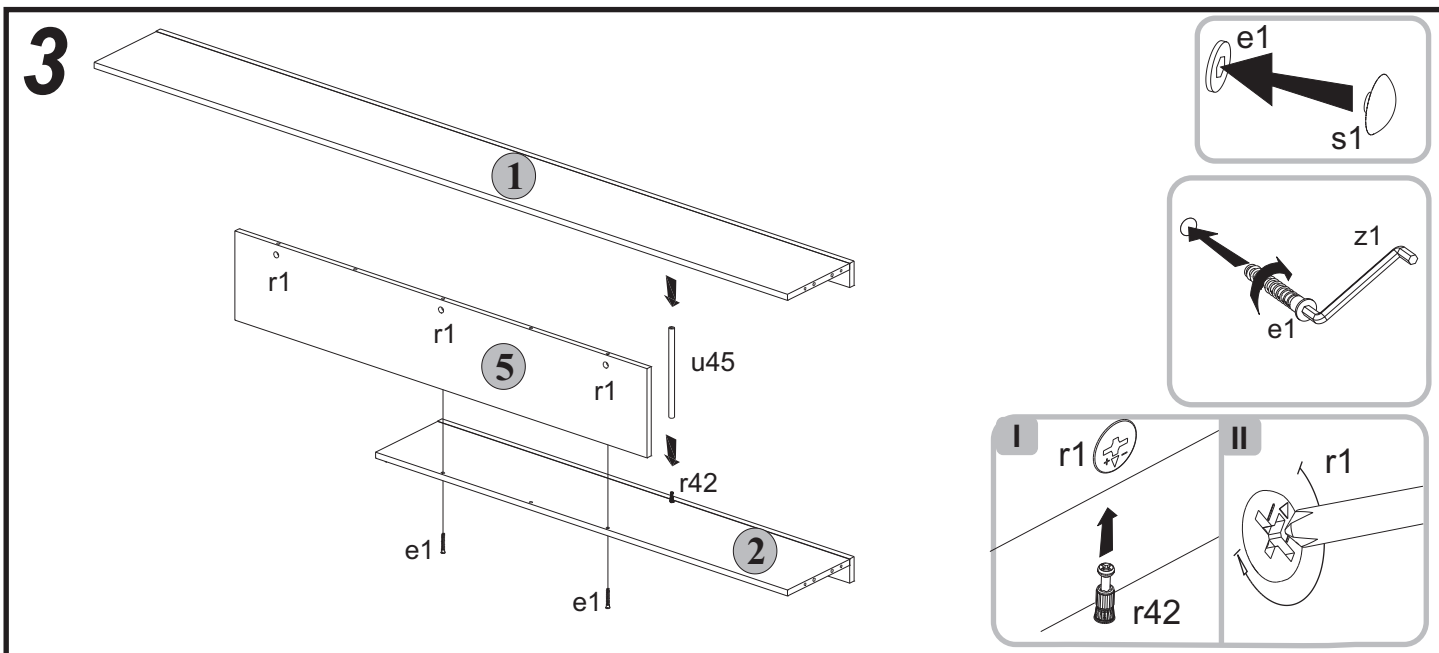
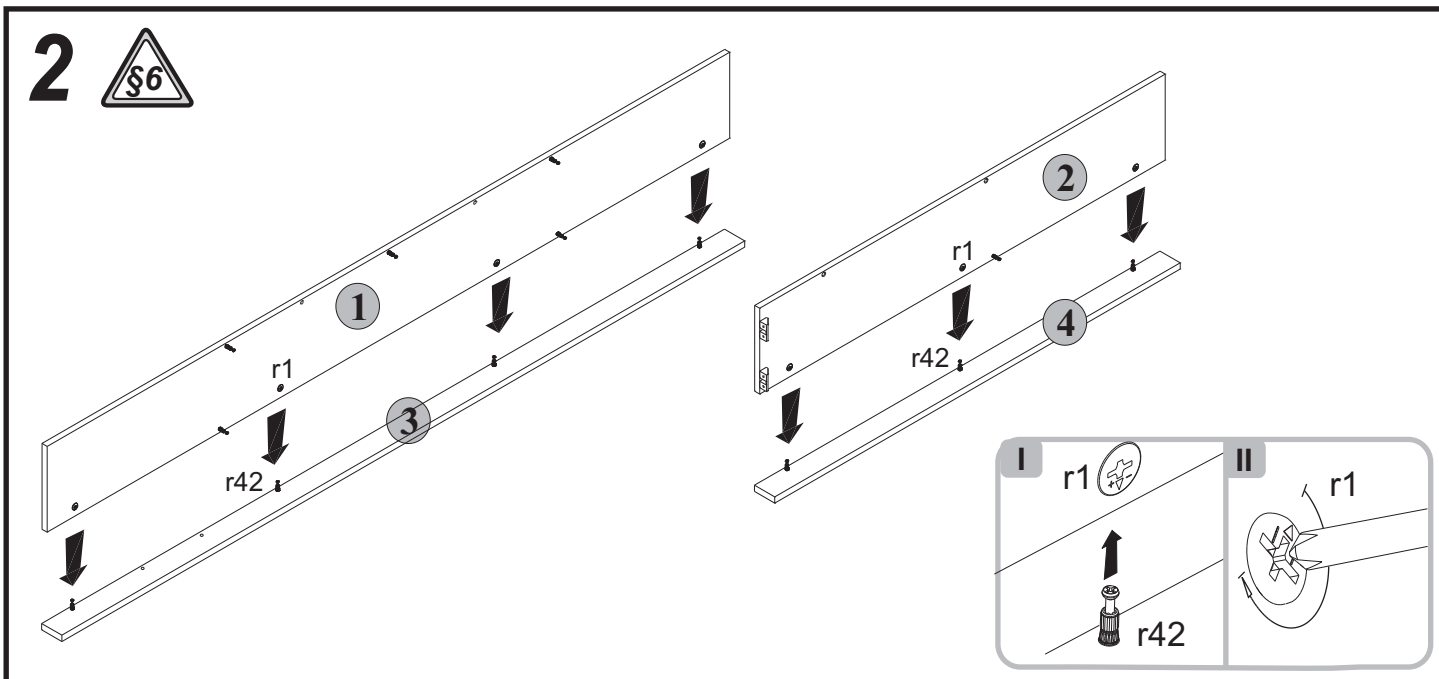
# 8





A	B	C	D
1	S300-306	2020x220	6/6
2	S300-307	1200x220	6/6
3	S300-544	2021x60	6/6
4	S300-528	1200x60	6/6
5	S300-513	1200x220	6/6



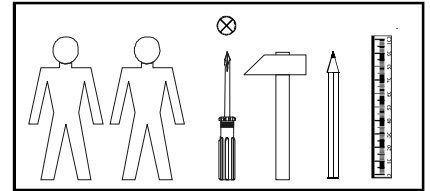




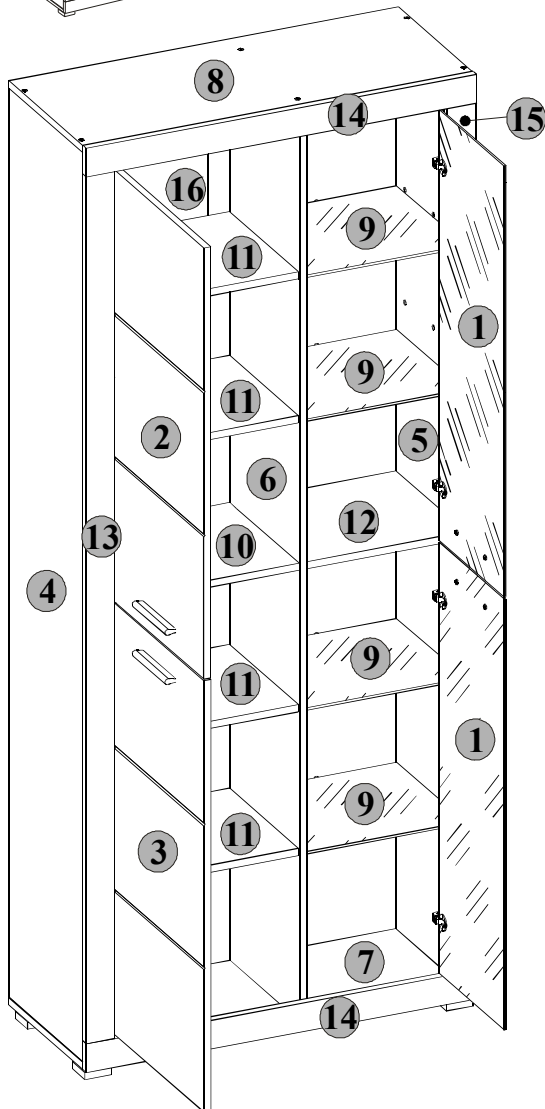
89-531-65,66,68

# CANCAN

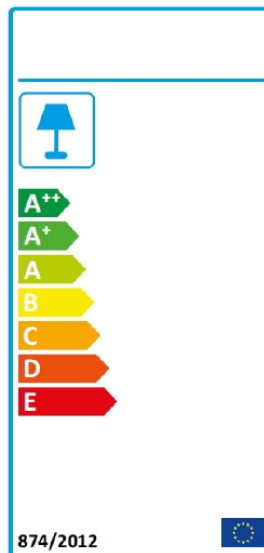
S300-REG2D2W  
S300-REG2D2W/BO



A	B	C	D
1	S300-001	900x292	1/2
2	S300-002	900x400	2/2
3	S300-003	900x400	2/2
4	S300-101	1898x335	2/2
5	S300-102	1898x335	2/2
6	S300-103	1898x315	2/2
7	S300-201	820x335	1/2
8	S300-202	820x335	1/2
9	S300-301	333x307	1/2
10	S300-302	440x314	1/2
11	S300-303	439x312	1/2
12	S300-304	334x314	1/2
13	S300-532	1809x60	2/2
14	S300-529	821x60	2/2
15	S300-533	1809x60	2/2
16	S300-901	1912x803	2/2

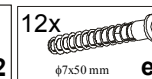
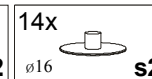
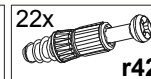
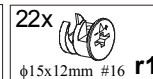
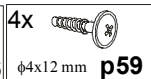
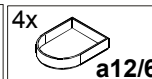
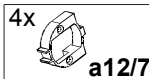
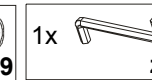
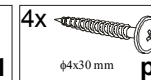
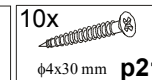
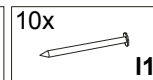
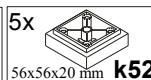
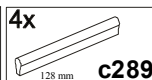
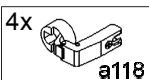
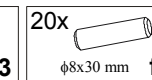
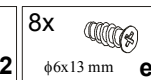
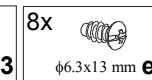
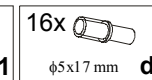
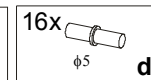
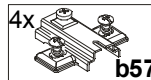
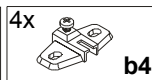
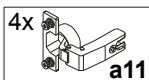
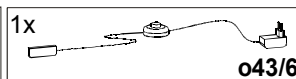
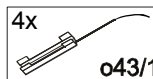


<http://www.bega-gruppe.de>



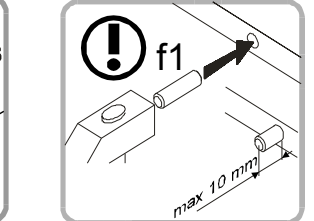
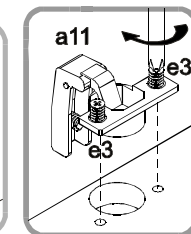
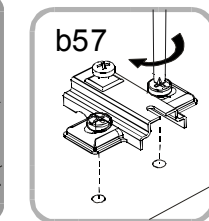
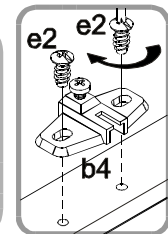
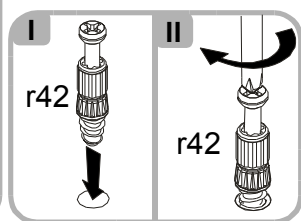
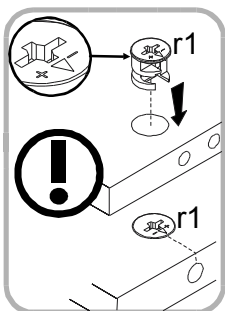
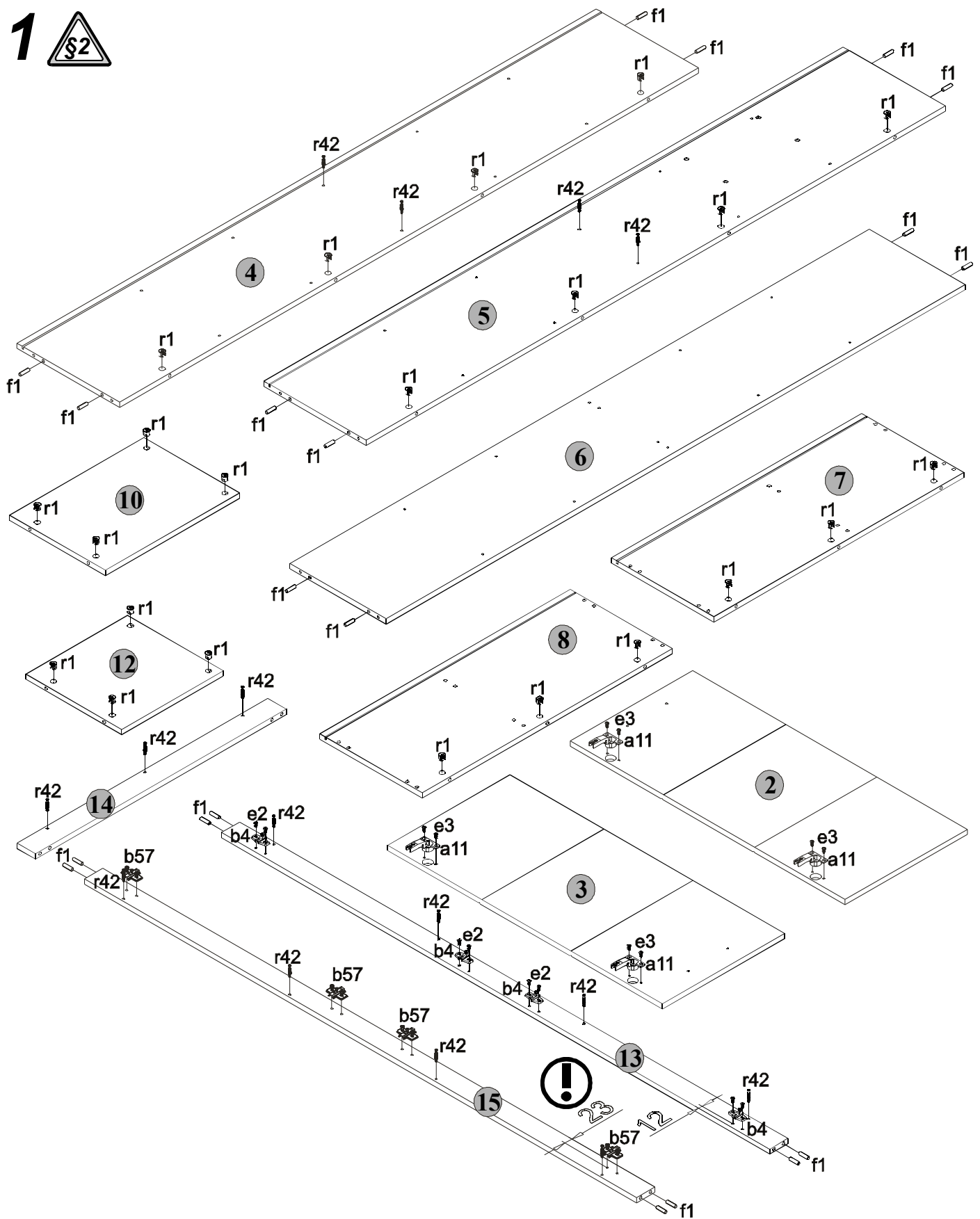
BG	Bulgarisch	български
CS	Tschechisch	čeština
DA	Dänisch	Dansk
DE	Deutsch	Deutsch
ET	Estnisch	Eesti
EL	Griechisch	ελληνικά
EN	Englisch	English
ES	Spanisch	español
FR	Französisch	Français
FI	Finnisch	suomalainen
HR	Kroatisch	hrvatski
HU	Ungarisch	magyar
IT	Italienisch	Italiano
LV	Lettisch	Latvijas
LT	Litauisch	Lietuvos
NL	Niederländisch	Nederlands
PL	Polnisch	Polski
PT	Portugiesisch	português
RO	Rumänisch	român
SK	Slowakisch	slovenský
SL	Slowenisch	slovenščina
SV	Schwedisch	Svenska

874/2012

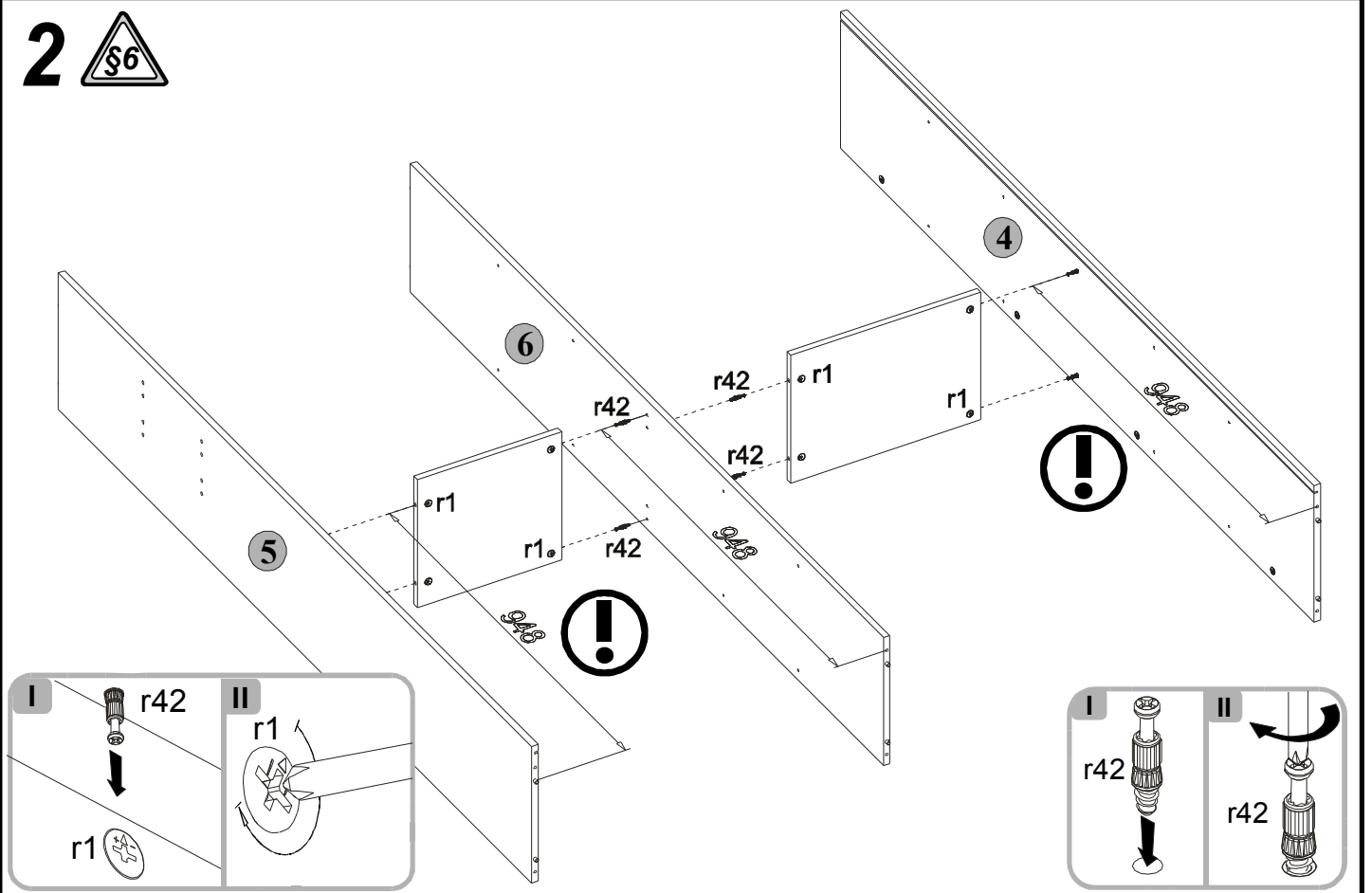




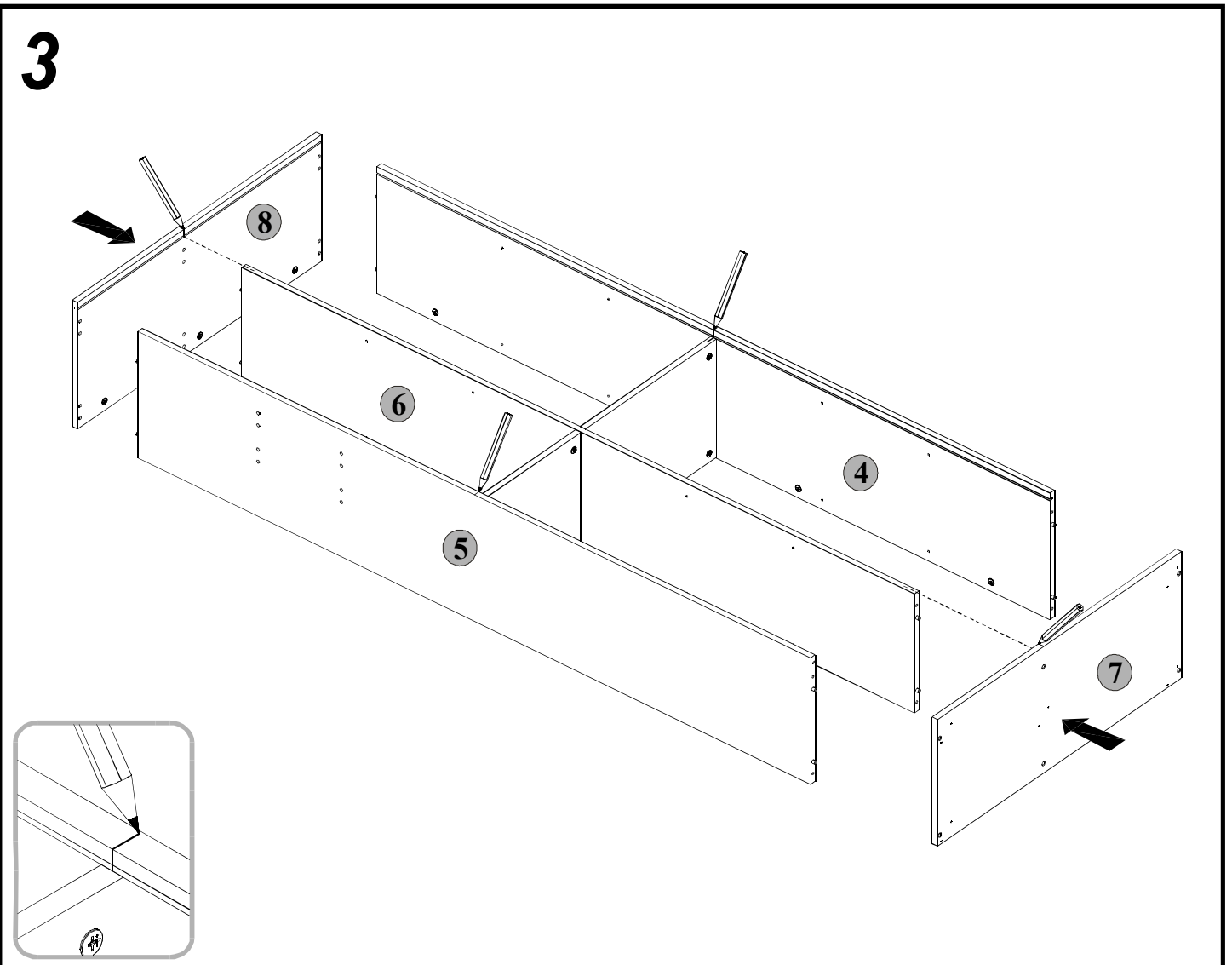
# 1

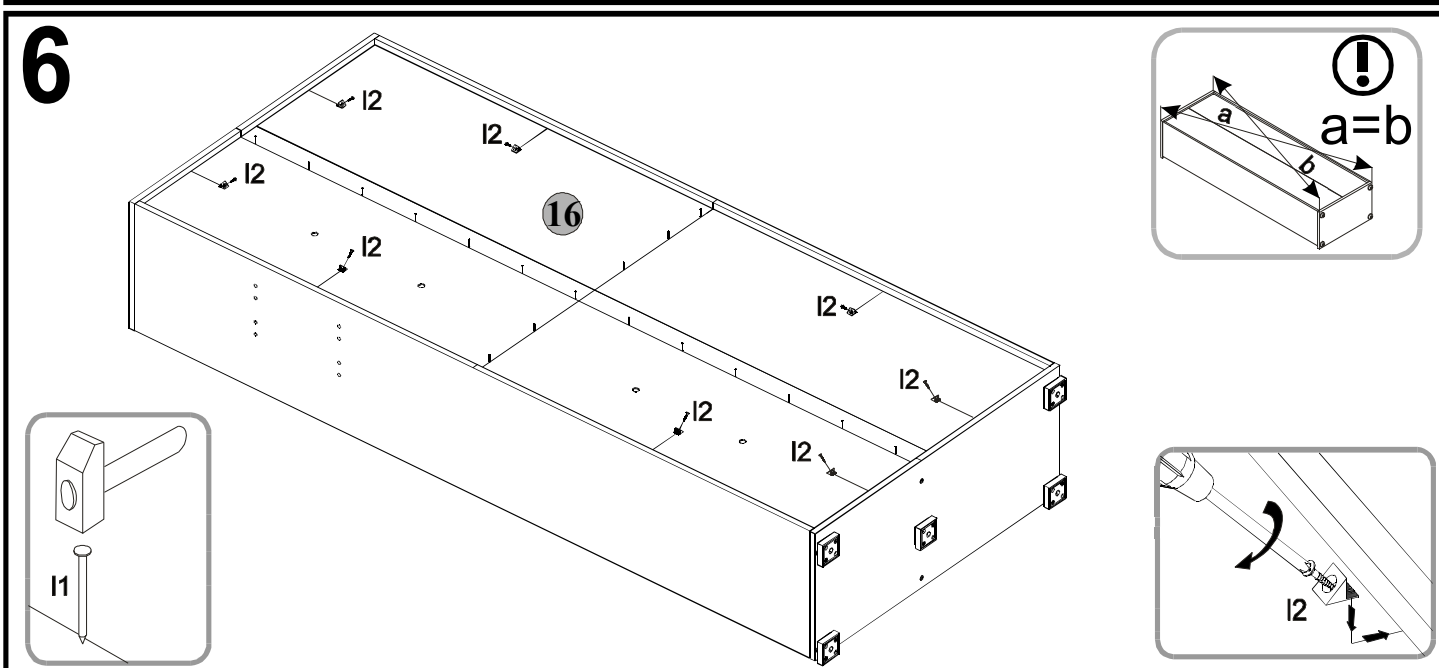
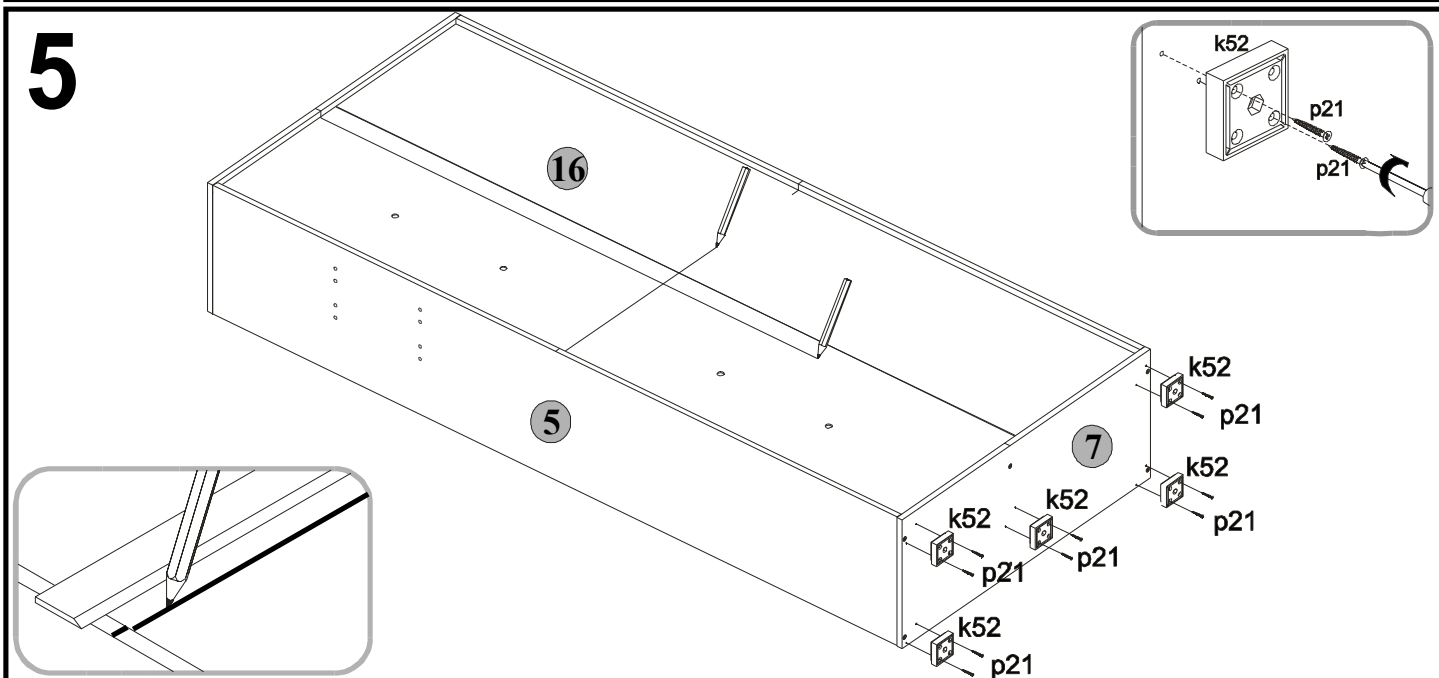
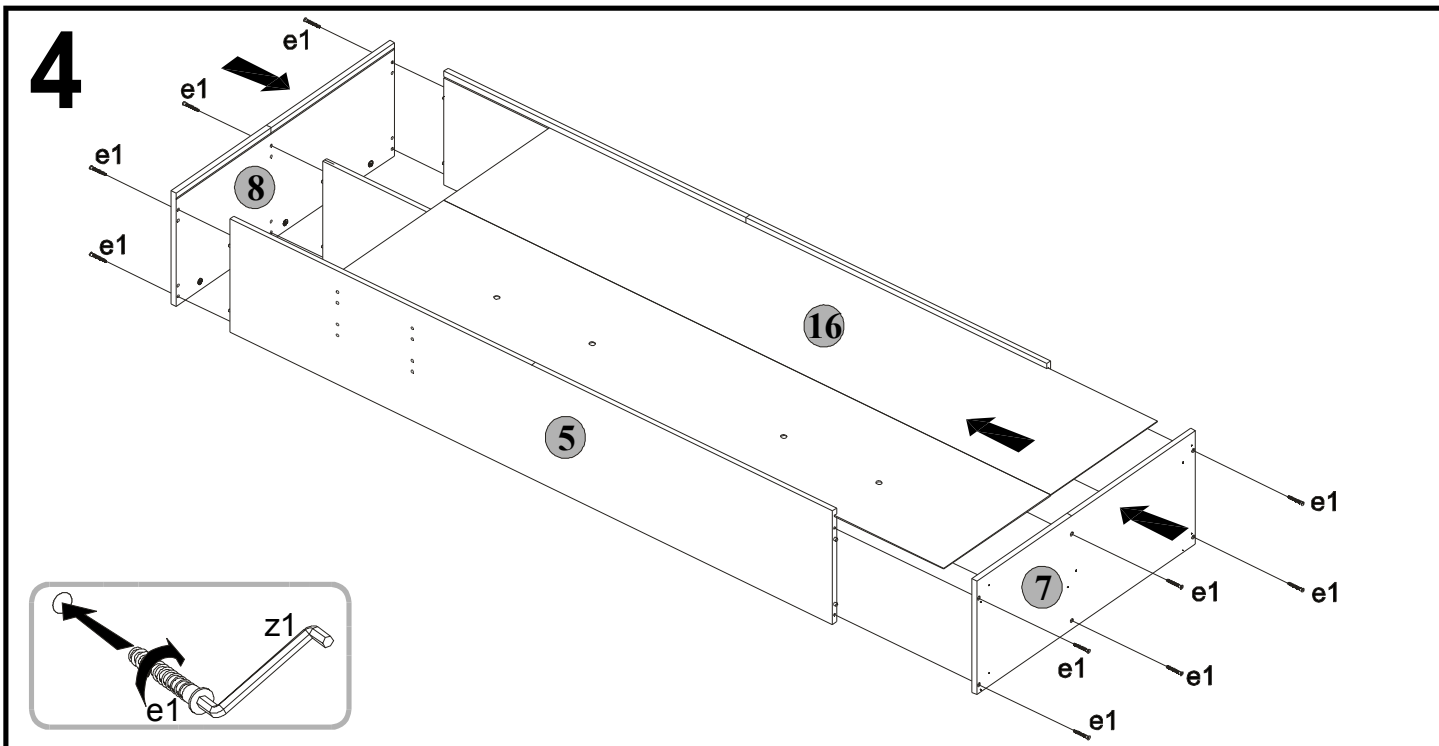


2 

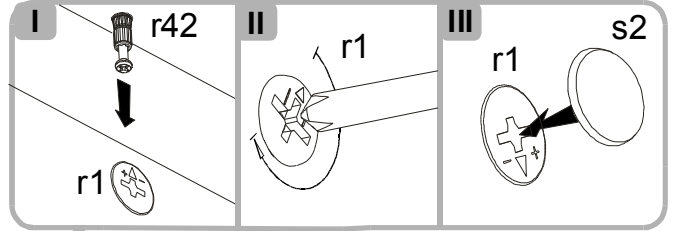
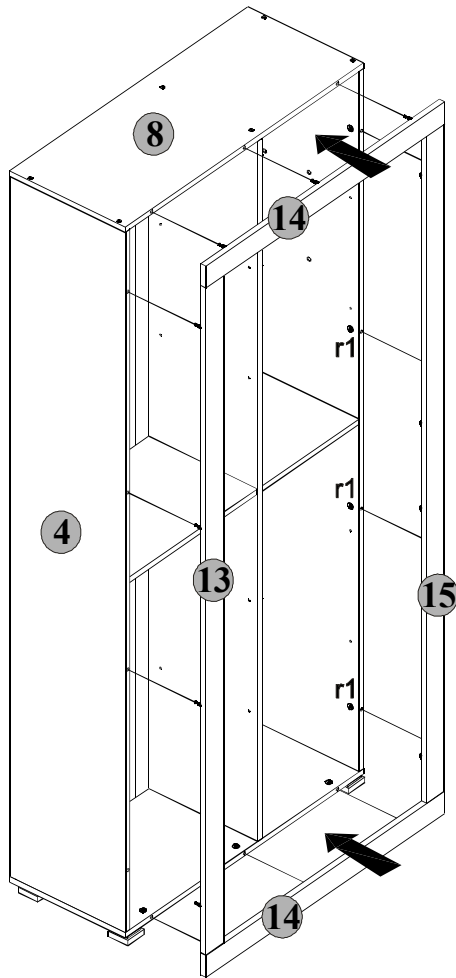


3

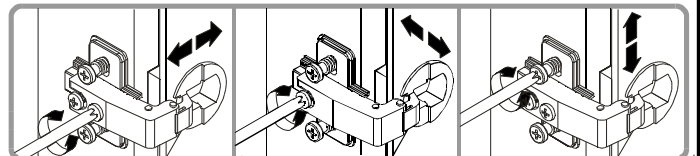
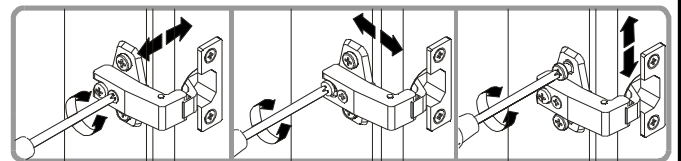
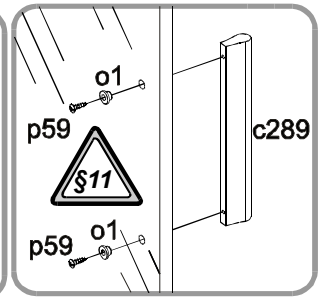
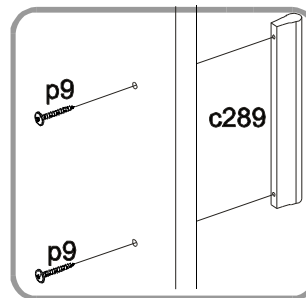
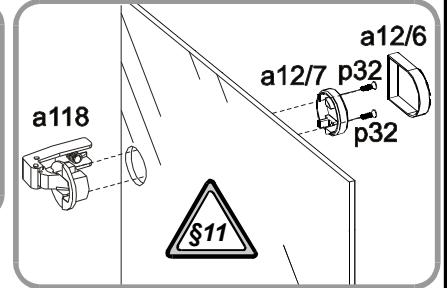
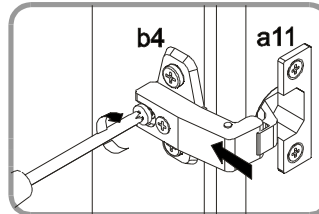
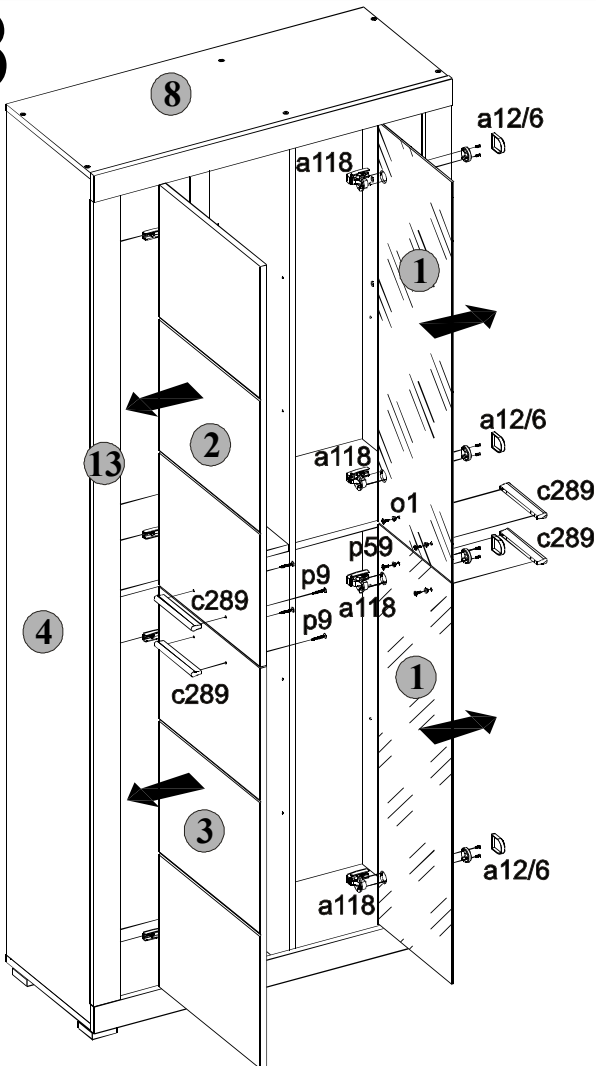




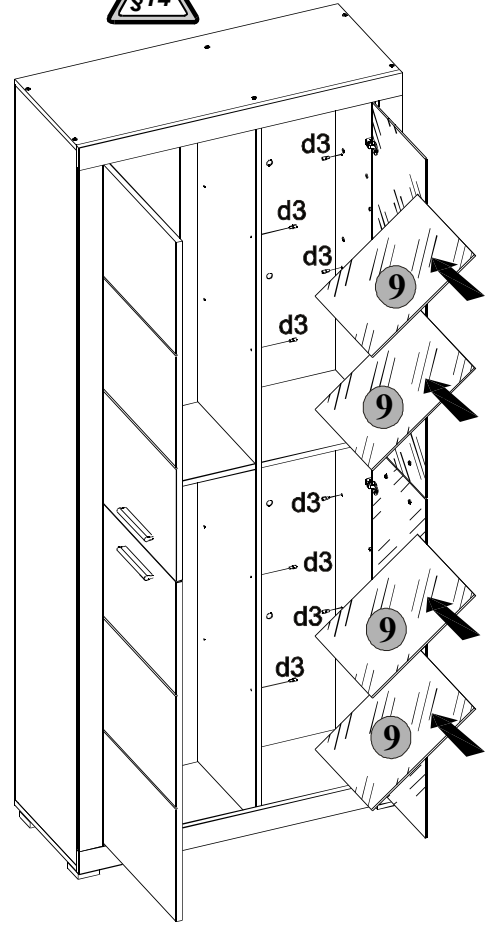
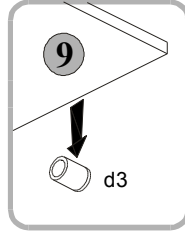
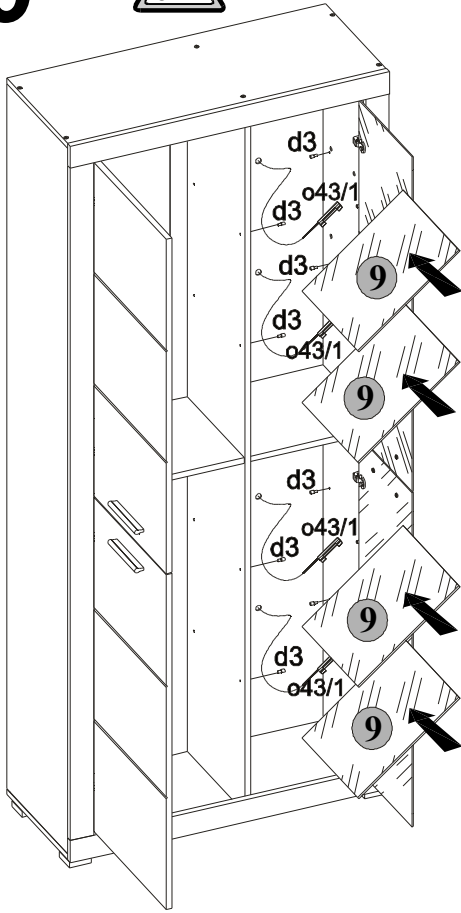
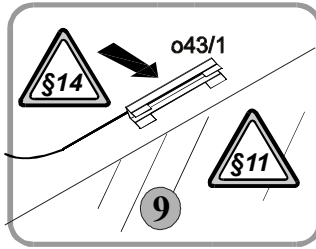
# 7



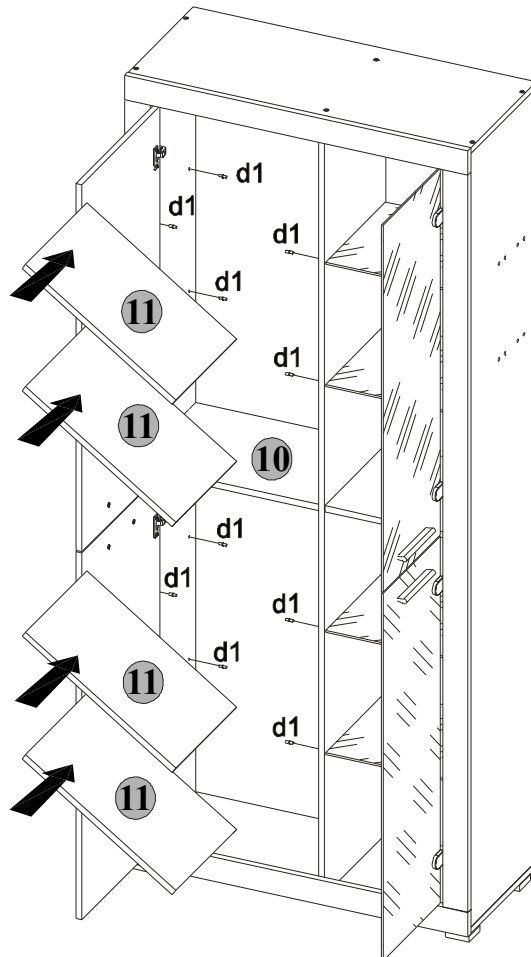
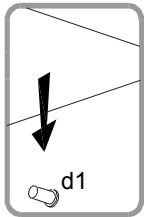
# 8



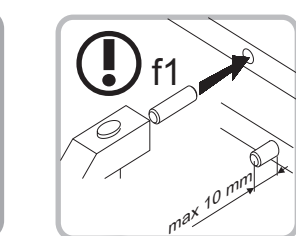
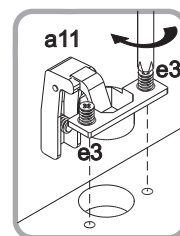
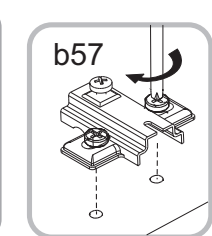
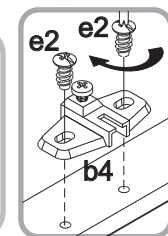
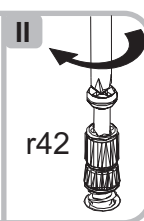
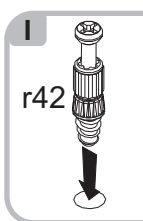
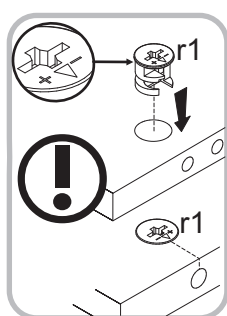
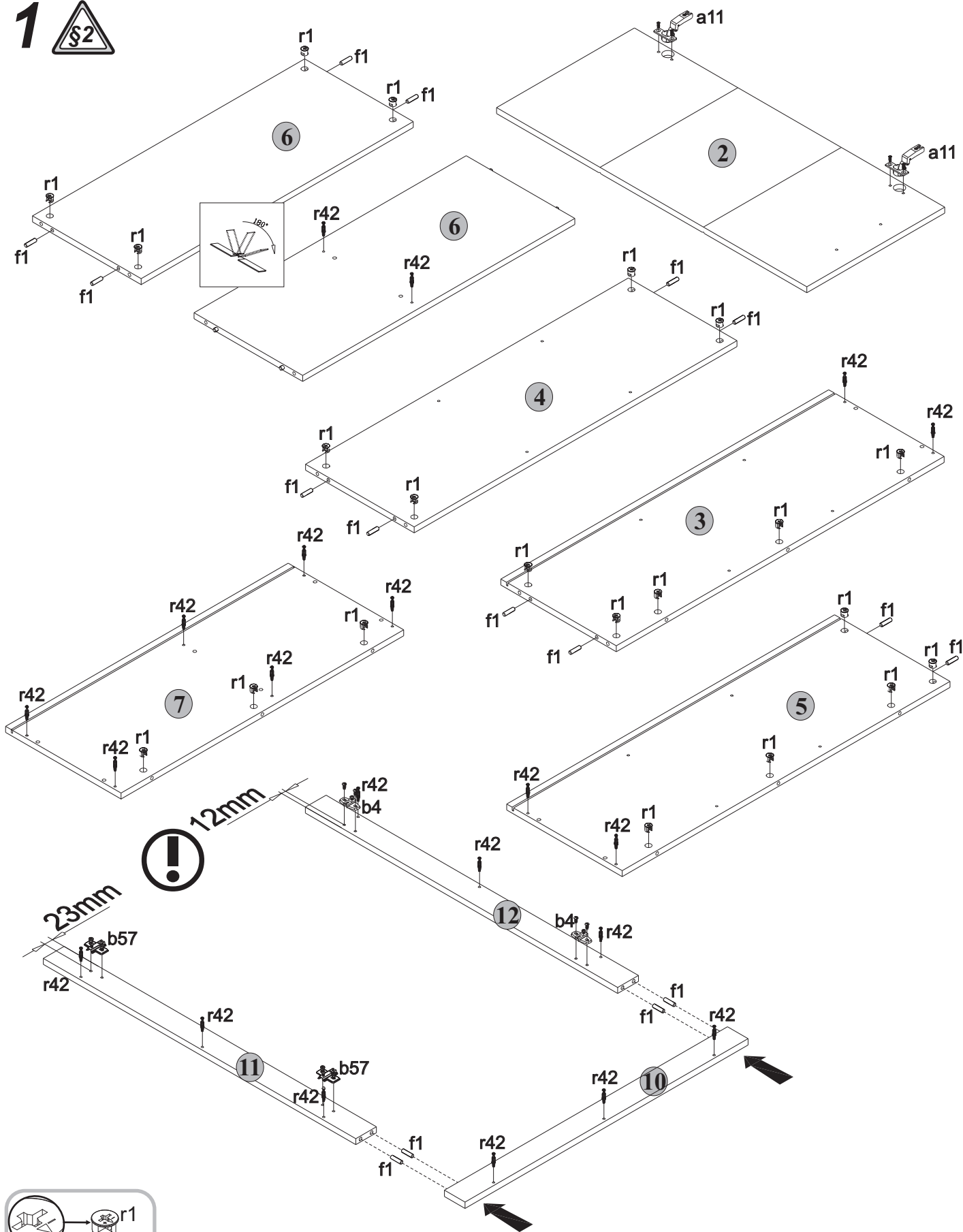
# 9



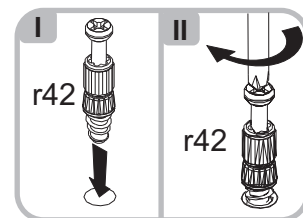
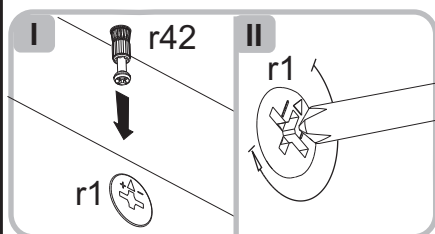
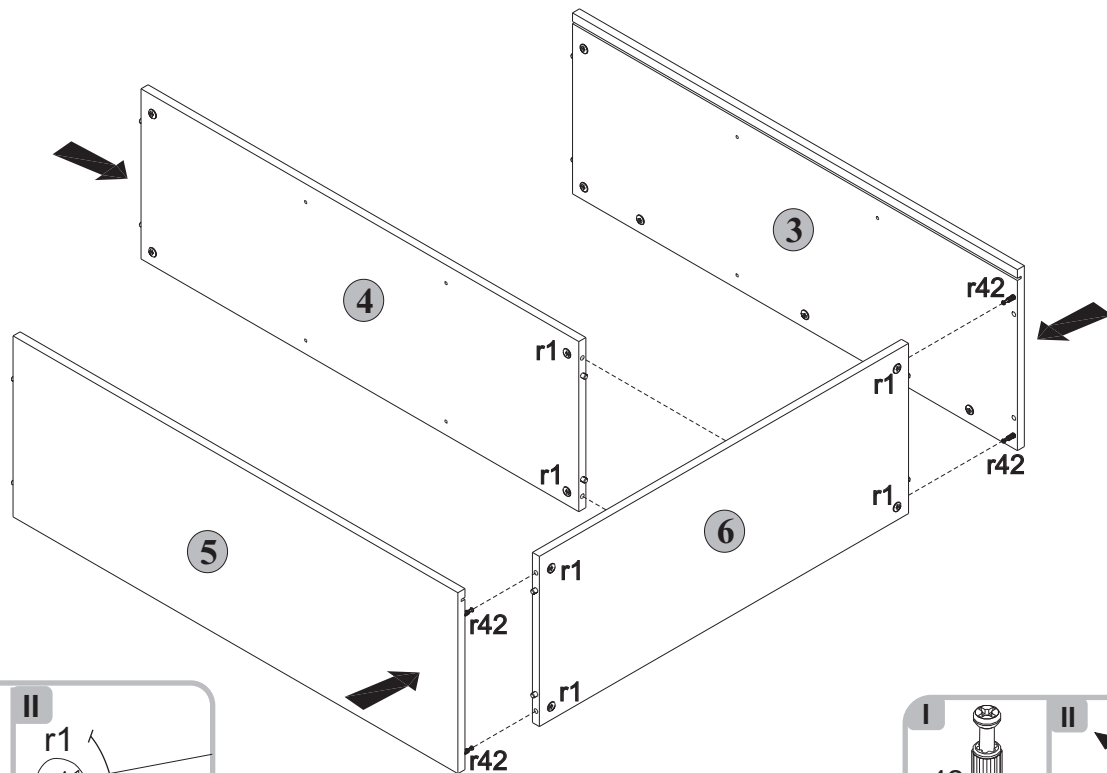
# 10



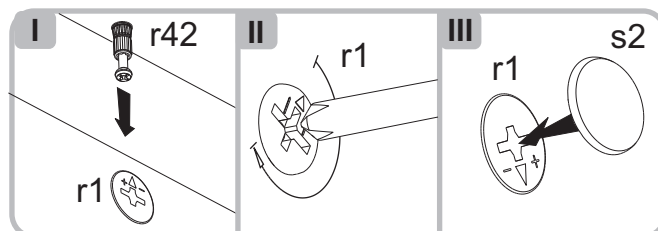
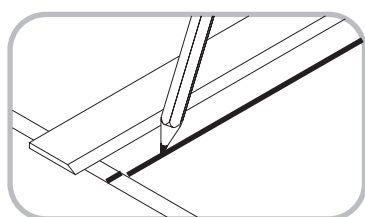
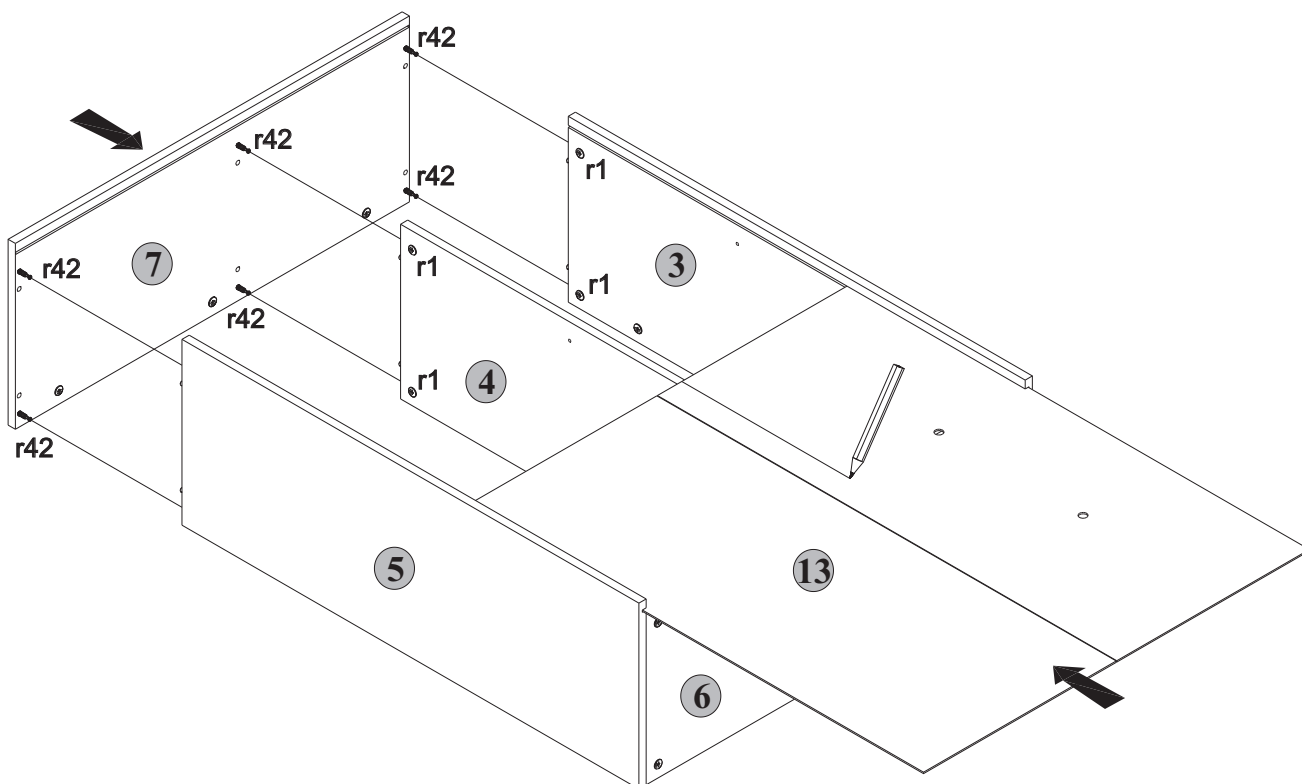
**1** 



2 

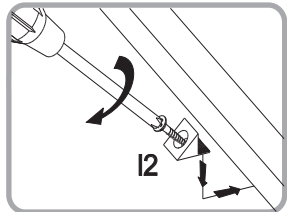
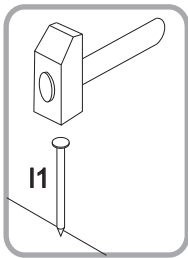
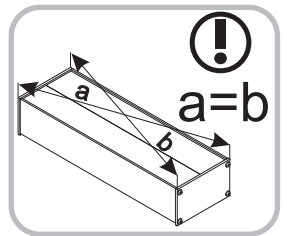
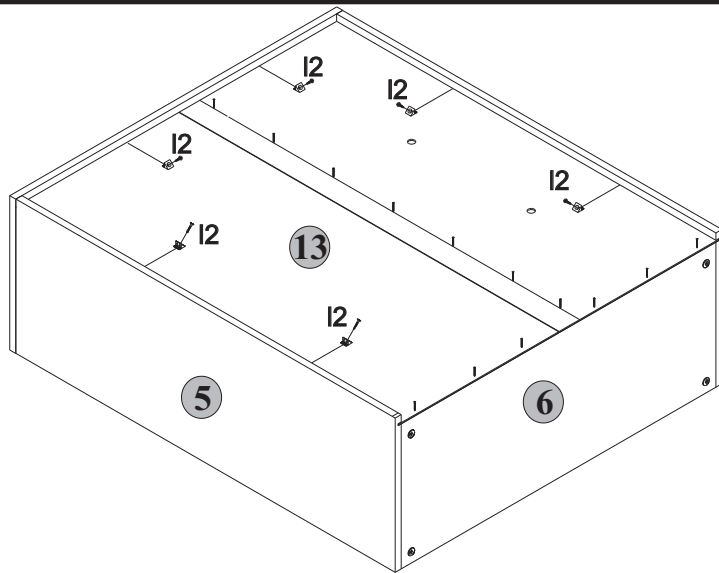


3

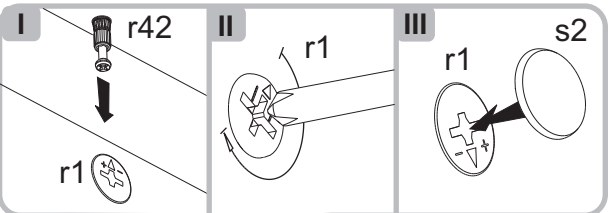
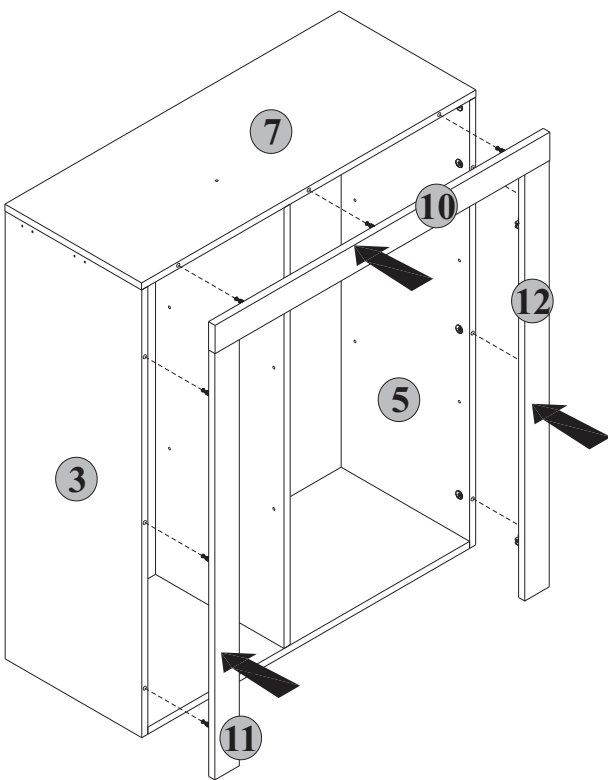




# 4



# 5



# 6

