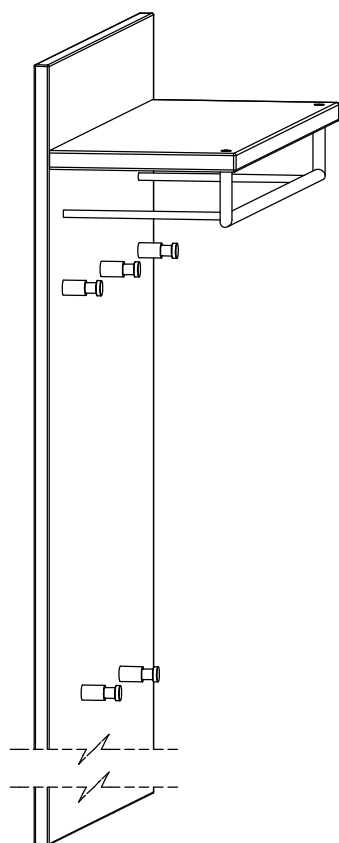


Paneel 781 / 784 Montageanleitung

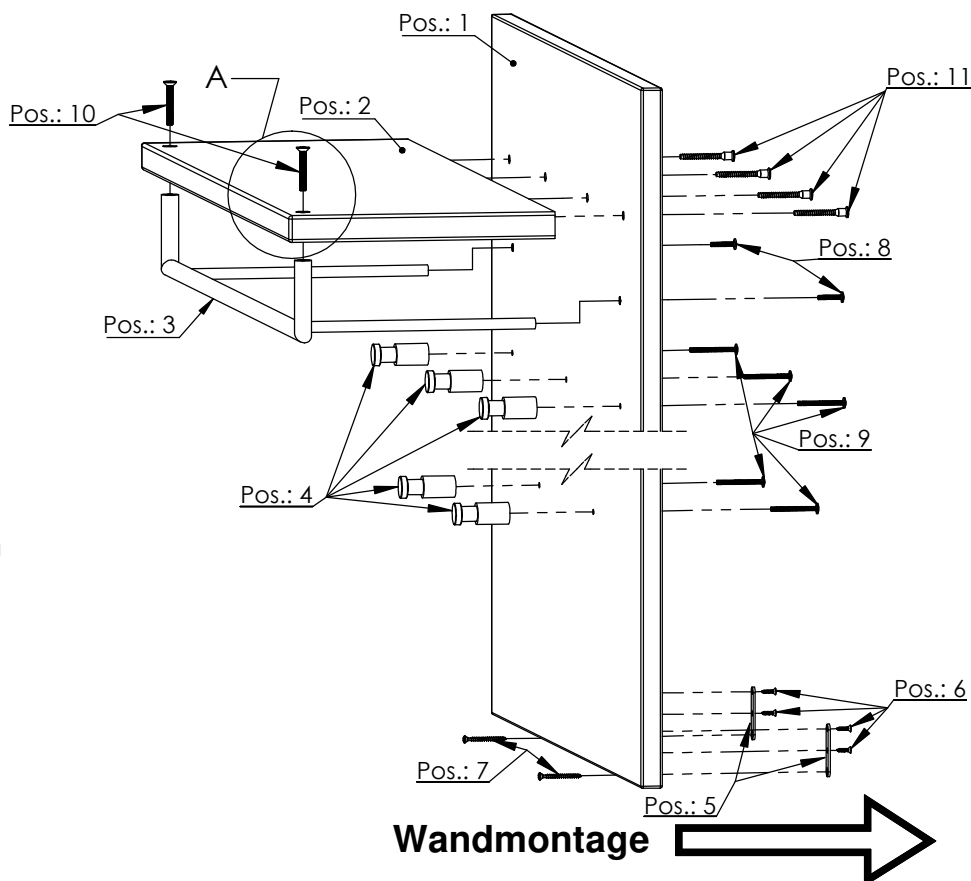
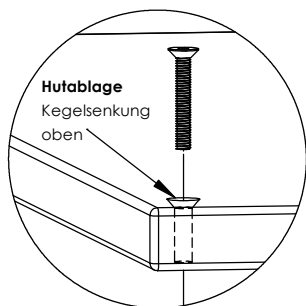
Liebe Kundin, lieber Kunde:

Diese Montageanleitung soll Ihnen beim richtigen Montieren Ihrer neuen Garderobe als Hilfestellung dienen.



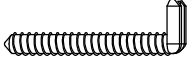


| Pos.: | Benennung | Beschreibung | Menge |
|-------|--|--|-------|
| 1 | 781 Paneel | | 1 |
| 2 | Hutablage 733 | | 1 |
| 3 | Bügel 333 | | 1 |
| 4 | Garderobenhaken | | 5 |
| 5 | Paneelhalter <small>(Nur bei Paneel 784)</small> | | 2 |
| 6 | Schraube 3,5 x 15 <small>(Nur bei Paneel 784)</small> | | 4 |
| 7 | Schraube 4 x 50 <small>(Nur bei Paneel 784)</small> | | 2 |
| 8 | Schraube M4 x 25 | | 2 |
| 9 | Schraube | <div style="display: flex; justify-content: space-around;"> <div style="text-align: center;"> <small>mit Farb-Nr. -82 M4 x 25</small> </div> <div style="text-align: center;"> <small>mit Farb-Nr. -22 / -30 M4 x 45</small> </div> </div> | 5 |
| 10 | Schraube M6 x 40 | | 2 |
| 11 | Schraube 6,3 x 50 | | 4 |

Detail A

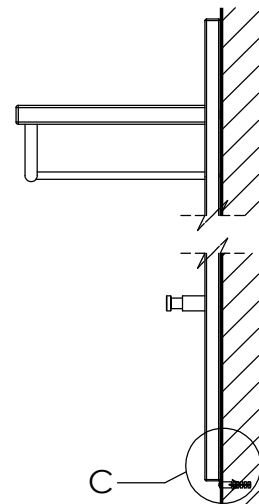
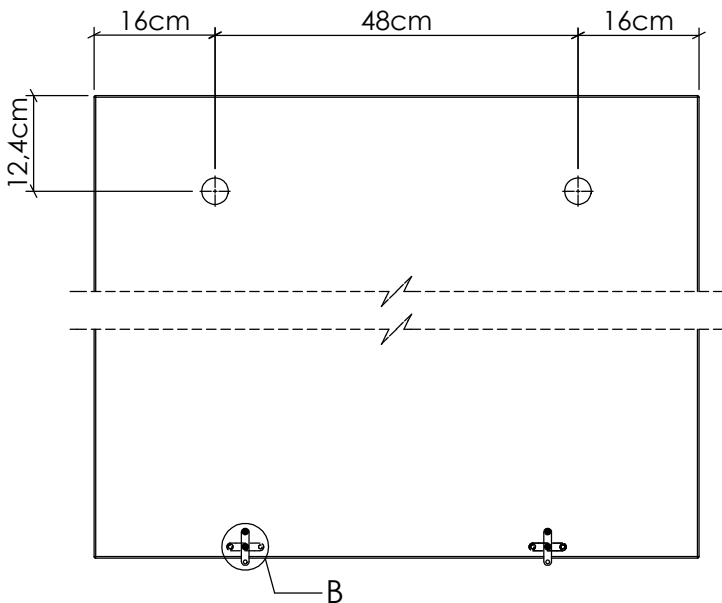


Paneel 781 / 784 Wandmontage

Die beiliegenden Dübel & Schrauben sind nur für festes Mauerwerk geeignet!
Bei Leichtbauwänden müssen geeignete Befestigungsmöglichkeiten besorgt werden.

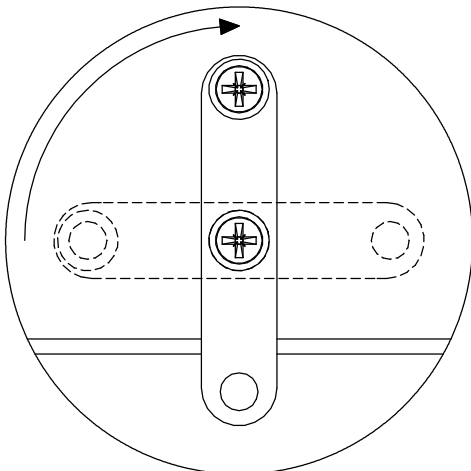
| Benennung | Beschreibung | Menge |
|--------------|--|-------|
| Haken 6 x 50 |  | 2 |
| Dübel 8 x 40 |  | 2 |
| Dübel 6 x 30 |  | 2 |

Oberkante sowie Seitenkanten des gewünschten Aufhängeplatzes markieren.
Die Markierung kann mittels Bleistiftlinie oder Klebeband erfolgen.
Anhand der Skizze können nun die Bohrpunkte eingemessen werden.



Detail B

(Nur bei Paneel 784)



Detail C

(Nur bei Paneel 784)

