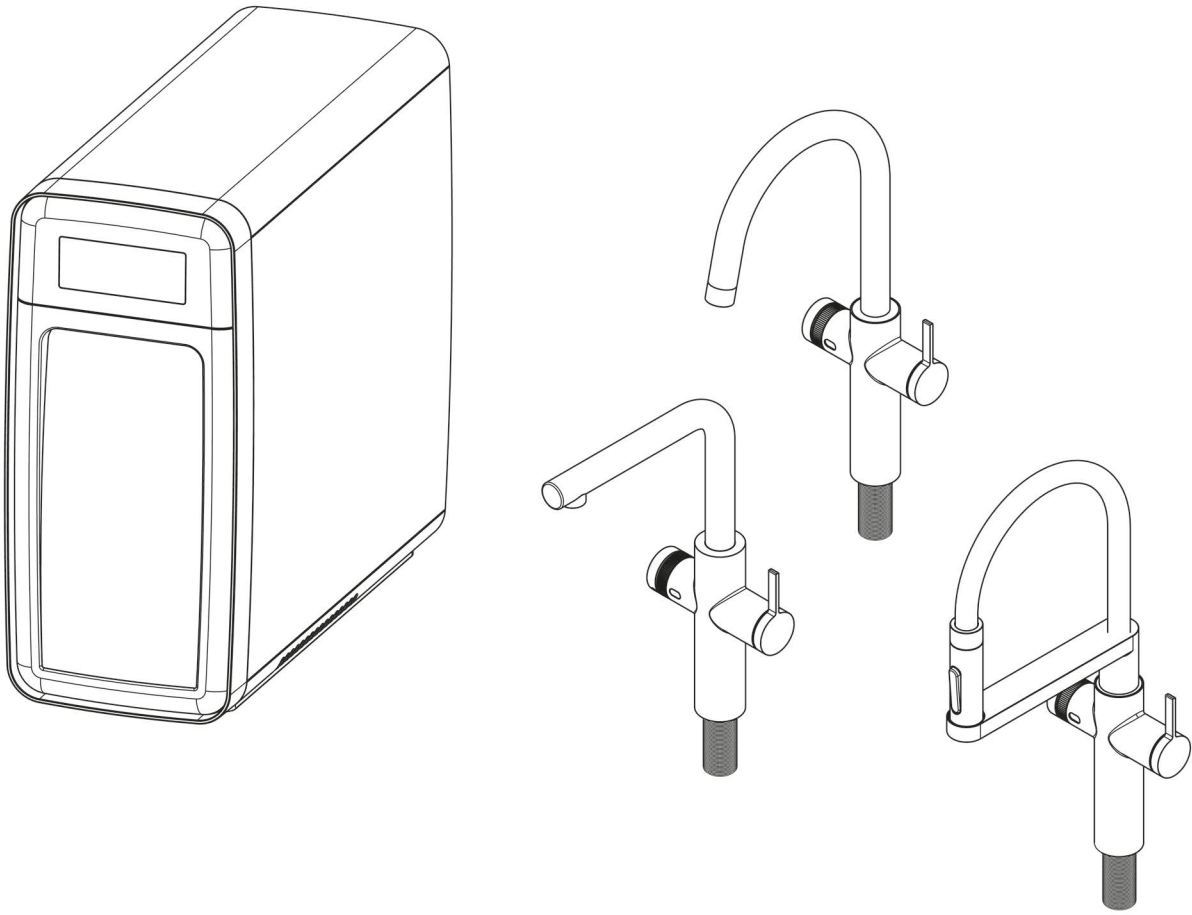


---

# Bedienungsanleitung



Water Chiller - Water Dispenser

## **Impressum**

Bedienungsanleitung (Original)

Dokumenten-Nr.: TD1031002

Water Chiller - Water Dispenser

Sachnr.:

301990101XX

301000101XX

Version

Ausgabedatum: 05.11.2025

Änderungsstand: Index 1

## **Schutzvermerk (gemäß DIN ISO 16016:2017-08)**

Weitergabe sowie Vervielfältigung dieses Dokuments, Verwertung und Mitteilung seines Inhalts sind verboten, soweit nicht ausdrücklich gestattet. Zuwiderhandlungen verpflichten zu Schadenersatz. Alle Rechte für den Fall der Patent-, Gebrauchsmuster- oder Geschmacksmustereintragung vorbehalten.

## **Aufbewahrungspflicht**

Diese Bedienungsanleitung sowie die Konformitätserklärung bitte gut aufbewahren und bei Weitergabe/Veräußerung des Systems mit aushändigen.

Bei Verlust der Bedienungsanleitung oder der Konformitätserklärung können Sie diese unter der unten angegebenen Webseite herunterladen oder unter der unten angegebenen Adresse als Druckexemplar anfordern.

## **Änderungen**

Wir arbeiten ständig an der Weiterentwicklung und Innovation unserer Produkte und deren Software. Bitte haben Sie Verständnis dafür, dass aus den Angaben, Abbildungen und Beschreibungen dieser Dokumentation keine Ansprüche abgeleitet werden können.

Irrtümer und technische Änderungen vorbehalten.

## Inhaltsverzeichnis

<b>1</b>	<b>Sicherheit</b> .....	<b>4</b>
1.1	Bestimmungsgemäße Verwendung .....	4
1.2	Nicht bestimmungsgemäße Verwendung .....	4
1.3	Nutzer .....	5
1.3.1	Bediener .....	5
1.3.2	Fachkraft .....	5
1.4	Gestaltung von Warnhinweisen .....	6
1.5	Sicherheitshinweise .....	7
1.5.1	Haftungs- und Gewährleistungsausschluss .....	7
1.5.2	Sicherheitshinweise zur Vermeidung von Personen- und Sachschäden .....	8
1.5.3	Sicherheitshinweise im Umgang mit elektrischen Baugruppen .....	10
<b>2</b>	<b>Transport, Lagerung und Entsorgung</b> .....	<b>11</b>
2.1	Lagerung .....	12
2.2	Entsorgung .....	13
<b>3</b>	<b>Handhabung des nicht installierten Systems</b> .....	<b>14</b>
3.1	Auspacken des Systems .....	14
<b>4</b>	<b>Beschreibung</b> .....	<b>16</b>
4.1	Baugruppen und Komponenten .....	16
4.1.1	Armatür .....	16
4.1.2	Untertischgerät .....	17
4.2	Bedien- und Anzeigeelemente .....	18
4.2.1	Armatür .....	18
4.2.2	Untertischgerät .....	19
4.3	Anschlüsse .....	20
4.3.1	Armatür .....	20
4.3.2	Untertischgerät .....	21
4.4	Technische Daten .....	22
4.4.1	Armatür .....	22
4.4.2	Untertischgerät .....	22
4.4.3	Bluetooth-/WLAN-Modul .....	22
4.5	Kennzeichnungsstellen .....	23
4.5.1	Untertischgerät .....	23
<b>5</b>	<b>Montage/Demontage</b> .....	<b>24</b>
5.1	Aufstellungsort .....	25
5.2	Vorarbeiten am Aufstellungsort .....	26
5.3	Montage des T-Stücks .....	27
5.4	Montage des Systems .....	28
5.4.1	Armatür .....	28
5.4.2	Untertischgerät .....	29
5.5	Anschluss des Systems .....	30
5.6	Anschluss der externen CO <sub>2</sub> -Versorgung (optional) .....	32
5.7	Trennen des Systems .....	33
5.8	Trennen der externen CO <sub>2</sub> -Versorgung (optional) .....	34
5.9	Demontage des Systems .....	34
5.9.1	Untertischgerät .....	34

5.9.2	Armatur .....	35
<b>6</b>	<b>Betrieb</b> .....	<b>36</b>
6.1	Vorbereitungen für den Betrieb .....	36
6.2	Erstinbetriebnahme .....	37
6.2.1	Erstinbetriebnahme durchführen .....	38
6.3	Inbetriebnahme .....	40
6.4	Außerbetriebnahme .....	41
6.5	Maßnahmen bei längerer Außerbetriebnahme .....	41
<b>7</b>	<b>Bedienung</b> .....	<b>42</b>
7.1	Armatur .....	42
7.1.1	Start/Stopp .....	43
7.1.2	Auswahl Wasserarten .....	44
7.1.3	Auswahl Volumen [ml] .....	46
7.1.4	LED-Ring .....	47
7.2	Untertischgerät .....	48
7.2.1	Statusanzeige "Filter" .....	49
7.2.2	Statusanzeige "Reinigung" .....	51
7.2.3	Statusanzeige "CO <sub>2</sub> -Behälter" .....	53
7.2.4	Einstellungen .....	55
7.2.4.1	Untermenü "Arbeitszeiten" .....	57
7.2.4.2	Untermenü "Werktage" .....	58
7.2.4.3	Untermenü "Wochenende" .....	59
7.2.4.4	Untermenü "Urlaubsmodus" .....	59
7.2.4.5	Untermenü "Konnektivität" .....	60
7.2.4.6	Untermenü "Temperatur" .....	60
7.2.4.7	Untermenü "Wasserhärte anpassen" .....	61
7.2.4.8	Untermenü "Filterinformationen" .....	62
7.2.4.9	Untermenü "Systemspülung" .....	63
7.2.4.10	Systemspülung durchführen .....	64
7.2.4.11	Untermenü "Flowrate Calibration" .....	66
7.2.4.12	Kalibrierung durchführen .....	67
7.2.4.13	Untermenü "Systeminfo" .....	70
7.2.4.14	Untermenü "Helligkeit" .....	71
7.2.4.15	Untermenü "Sprache" .....	72
7.2.4.16	Untermenü "CO <sub>2</sub> -Information" .....	73
7.2.4.17	Untermenü "Reinigung" .....	73
7.2.4.18	Untermenü "Zeitzone" .....	74
7.2.5	Fehlermeldung .....	75
7.3	Bestimmung der Wasserhärte .....	76
<b>8</b>	<b>Wartung</b> .....	<b>77</b>
8.1	Wartungstabelle .....	77
8.2	Sichtprüfung .....	78
8.2.1	Armatur .....	78
8.2.2	Untertischgerät .....	78
8.3	Reinigung .....	79
8.3.1	Reinigung äußerlich .....	79
8.3.1.1	Armatur .....	79
8.3.1.2	Untertischgerät .....	79

8.3.2	Reinigung des Systems .....	80
8.3.2.1	Cleaning Mode .....	80
8.4	Tausch des CO <sub>2</sub> -Behälters.....	83
8.5	Tausch des Reinigungsadapters gegen den Filter .....	86
8.6	Tausch des Filters .....	89
8.7	Tausch des Reinigungsadapters .....	92
<b>9</b>	<b>Fehler und Störungen</b> .....	<b>94</b>
9.1	Fehler- und Störungstabelle .....	95
<b>10</b>	<b>Mitgeltende Dokumente</b> .....	<b>98</b>
10.1	Bohrschablone .....	98
10.2	Fließschema .....	99

# 1 Sicherheit

## 1.1 Bestimmungsgemäße Verwendung

Durch die bestimmungsgemäße Verwendung schützen Sie sich und vermeiden Schäden an dem System und dessen Komponenten!

Die Water Platform (im folgenden "Untertischgerät" genannt) in Verbindung mit einem Wasserhahn (im folgenden "Armatur" genannt) bilden zusammen ein System zur Abgabe von normalem Kalt- und Warmwasser sowie gefiltertem, kaltem und kohlendioxidhaltigem Wasser. Die Kohlensäure wird über lebensmittelgeeignetes CO<sub>2</sub> zugesetzt.

Das System ist nur für die feste Installation in Innenräumen geeignet. Die Festinstallation muss unter Einhaltung aller in dieser Dokumentation definierten Vorgaben erfolgt sein.

Das System ist für die Verwendung in privaten Haushalten konzipiert.

Der Betrieb darf nur an Aufstellungsorten und unter Umgebungsbedingungen erfolgen, die alle Vorgaben zum Aufstellungsort erfüllen, siehe Kapitel 5.1.

Zur bestimmungsgemäßen Verwendung gehört insbesondere, dass Sie alle Tätigkeiten mit und an dem System nur so durchführen, wie es in dieser Dokumentation vorgeschrieben ist.

Bedienen dürfen dieses System nur Personen, die den Vorgaben in dieser Dokumentation entsprechen, siehe Kapitel 1.3.1.

Arbeiten an dem System und seinen Komponenten, die über die in dieser Dokumentation beschriebenen Tätigkeiten hinausgehen, dürfen nur von Fachkräften durchgeführt werden, siehe Kapitel 1.3.2.

## 1.2 Nicht bestimmungsgemäße Verwendung

Die nicht bestimmungsgemäße Verwendung des Systems sowie eigenmächtige Veränderungen am System und dessen Komponenten können zu Personen- und Sachschäden führen, für die der Hersteller keine Haftung übernimmt. Eine nicht bestimmungsgemäße Verwendung des Systems ist verboten.

Als nicht bestimmungsgemäße Verwendung gelten insbesondere:

- Mobiler Betrieb
- Verwendung durch Personen (einschließlich Kindern) mit eingeschränkten körperlichen, sensorischen oder geistigen Fähigkeiten bzw. Personen, die nicht über ausreichende Erfahrung und Kenntnisse verfügen, sofern diese nicht von einer für ihre Sicherheit verantwortlichen Person beaufsichtigt oder von dieser mit dem Gebrauch des Systems vertraut gemacht wurden.
- Verwendung, Bedienung und Wartung durch Kinder unter 8 Jahren.
- Kinder dürfen nicht mit dem System spielen. Reinigungs- und Wartungsarbeiten dürfen nicht von Kindern ohne Beaufsichtigung durchgeführt werden.
- Verwendung durch Personen, die unter dem Einfluss von Medikamenten, Alkohol, Drogen oder sonstigen Substanzen stehen, die die körperlichen, sensorischen oder geistigen Fähigkeiten einschränken.
- Das Kühlen von nicht spezifizierten Flüssigkeiten, sowie von Flüssigkeiten oberhalb der maximalen Zulauftemperaturen, da es in diesem Fall zu unzulässig hohen Drücken im Kältekreislauf kommen kann, siehe Kapitel 1.1.
- Der Betrieb unterhalb der minimalen Umgebungstemperatur und oberhalb der maximalen Umgebungstemperatur (Minimal- und Maximaltemperaturen siehe Kapitel 4.4).
- Der Betrieb mit anderen als in dieser Dokumentation definierten Fördermedien, siehe Kapitel 1.1.
- Der Betrieb an Aufstellungsorten und in Umgebungsbedingungen, die nicht vollständig die Vorgaben erfüllen, siehe Kapitel 5.1.
- Die Bedienung des System durch nicht eingewiesene Personen.
- Die Durchführung von Reinigungs- und sonstigen Wartungsarbeiten am System, die den Vorgaben dieser Dokumentation widersprechen oder über diese hinausgehen.

## **1.3 Nutzer**

### **1.3.1 Bediener**

Der Bediener verpflichtet sich das System gemäß den Anweisungen in dieser Dokumentation zu verwenden und sicherzustellen, dass alle geltenden Sicherheitsvorschriften eingehalten werden.

### **1.3.2 Fachkraft**

Fachkraft im Sinne dieser Dokumentation ist, wer aufgrund seiner Ausbildung, Erfahrung bzw. Unterweisung sowie seiner Kenntnisse über einschlägige Normen, Gesetze, Bestimmungen, Unfallverhütungsvorschriften, allgemein anerkannte sicherheitstechnische Regeln und Betriebsverhältnisse in der Lage ist, die jeweils erforderlichen Tätigkeiten auszuführen und dabei mögliche Gefahren erkennen und vermeiden kann. Für Arbeiten, die Fachkenntnisse z. B. in Elektrotechnik, Mechanik und Fluidtechnik voraussetzen, müssen Fachkräfte mit der entsprechenden Qualifikation eingesetzt werden.

Eine Fachkraft muss zudem die systemspezifischen Besonderheiten der spezifischen Produkte in Form von technischen Trainings erworben haben. Die durchzuführenden Arbeiten haben immer in Übereinstimmung mit der dem jeweiligen System zugehörigen Installations- und Serviceanleitung zu erfolgen.

## 1.4 Gestaltung von Warnhinweisen

Die Klassifizierung von Warnhinweisen erfolgt in Anlehnung an ISO 3864-2 und ANSI Z535.6 mit Hilfe der Schlüsselworte<sup>1</sup>

- „Gefahr“, „Warnung“ und „Vorsicht“ bei Personenschäden,
- „Achtung“ bei Sachschäden und
- „Hinweis“ zur Vermittlung allgemeiner Informationen.

In der vorliegenden Dokumentation werden die Sicherheitshinweise wie folgt eingestuft und dargestellt:



### GEFAHR!

kennzeichnet eine Gefahr mit **hohem Risiko**<sup>2</sup>, die zu schweren Verletzungen oder zum Tod führt, wenn sie nicht vermieden wird.



### WARNUNG!

kennzeichnet eine Gefahr mit **mittlerem Risiko**<sup>2</sup>, die schwere Verletzungen oder den Tod zur Folge haben kann, wenn sie nicht vermieden wird.



### VORSICHT!

kennzeichnet eine Gefahr mit **geringem Risiko**<sup>2</sup>, die leichte bis mittelschwere Verletzungen zur Folge haben kann, wenn sie nicht vermieden wird.



### ACHTUNG!

kennzeichnet eine möglicherweise sachschädigende Situation, in der das Produkt oder Objekte in dessen Umgebung beschädigt werden können, wenn sie nicht vermieden wird.



### HINWEIS!

kennzeichnet Anwendungstipps und andere, besonders nützliche, jedoch ggf. nicht auf den ersten Blick erkennbare, Informationen.



### SICHERHEITSINFORMATION!

kennzeichnet Sicherheitsinformationen, die in der jeweiligen benannten Betriebssituation zu befolgen sind.

<sup>1</sup> Nicht jedes der nachfolgenden Schlüsselworte muss in dieser Dokumentation Anwendung finden.

<sup>2</sup> Risiko = Ausmaß x Eintrittswahrscheinlichkeit

## 1.5 Sicherheitshinweise

Alle Arbeiten am System und seinen Komponenten, die über die Bedienung und die für den Bediener zugelassenen Wartungs- und Pflegearbeiten hinausgehen, dürfen nur von **Fachkräften** ausgeführt werden (zur Definition von Fachkräften siehe Kapitel 1.3.2). Beachten Sie bei allen Arbeiten am System außerdem unbedingt die Sicherheitshinweise in den folgenden Abschnitten. Gegebenenfalls finden Sie zu einigen Arbeiten zusätzliche Sicherheitshinweise, die Sie auf die speziellen Gefahren dieser Arbeit hinweisen.

### 1.5.1 Haftungs- und Gewährleistungsausschluss

Werden Arbeiten am System vorgenommen, die nicht in dieser Dokumentation beschrieben sind, übernimmt der Hersteller keine Haftung für daraus entstandene Gefahren und Schäden. Das Gleiche gilt für beschriebene Arbeiten, bei deren Durchführung die Vorgaben dieser Dokumentation nicht oder nicht vollständig eingehalten wurden.



#### **WARNUNG!**

##### **Gefahr von Personen- und Sachschäden durch unsachgemäße Ausführung von Arbeiten!**

Durch unsachgemäße Ausführung von Arbeiten am System entstehen Gefahren für Personen und Schäden am System.

- Lassen Sie alle Arbeiten am System vom Hersteller oder einem Service-Partner durchführen.



#### **WARNUNG!**

##### **Gefahr von Personen- und Sachschäden durch die Verwendung nicht zugelassener Zubehör- und Ersatzteile!**

Die Verwendung von Zubehör- und Ersatzteilen, die nicht vom Hersteller empfohlen werden, kann zu Personen- und Sachschäden führen.

- Verwenden Sie zu Ihrer eigenen Sicherheit und zur Wahrung von Gewährleistungsansprüchen nur Original-Ersatzteile.

## 1.5.2 Sicherheitshinweise zur Vermeidung von Personen- und Sachschäden

Beachten Sie grundsätzlich folgende Sicherheitshinweise, um Personenschäden zu vermeiden:



### GEFAHR!

#### Lebensgefahr durch Stromschlag!

Durch das Berühren von spannungsführenden Teilen besteht die Gefahr eines Stromschlags!

- Führen Sie keine Arbeiten an der Elektrik durch.



### GEFAHR!

#### Gefahr durch beschädigte elektrische Leitungen!

Durch beschädigte elektrische Leitungen besteht die Gefahr eines Stromschlags und/oder eines Kurzschlusses!

- Stellen Sie beim Aufstellen des Systems sicher, dass die Isolation aller elektrischen Leitungen intakt ist.
- Stellen Sie beim Aufstellen des Systems sicher, dass die elektrischen Leitungen frei verlegt sind und weder geknickt, noch geklemmt werden können.
- Positionieren Sie keine zusätzlichen Mehrfachsteckdosen oder sonstige Stromquellen hinter dem System.
- Vermeiden Sie, dass Flüssigkeiten auf den Stecker bzw. Anschluss überlaufen.



### GEFAHR!

#### Vergiftungs- und Explosionsgefahr durch unsachgemäße Handhabung von CO<sub>2</sub>-Behältern!

Lebensgefahr durch CO<sub>2</sub>!

- Beachten Sie die im jeweiligen Einsatzland aktuell gültigen Arbeitssicherheitsinformationen für den sicheren Betrieb des Systems.
- Setzen Sie die CO<sub>2</sub>-Behälter nicht direkter Sonneneinstrahlung oder übermäßiger Erwärmung aus.
- Stellen und lagern Sie den CO<sub>2</sub>-Behälter ausschließlich senkrecht.



### GEFAHR!

#### Gefahr von Personen- und Sachschäden durch beschädigten Kühlkreislauf!

Beschädigungen am Gehäuse des Systems können den Kühlkreislauf beschädigen. Wird der Kühlkreislauf beschädigt, kann Kühlmittel austreten.

- Vermeiden Sie jegliche Beschädigungen am Kühlkreislauf.
- Bewegen Sie das System nicht ruckhaft.
- Lassen Sie das System nicht fallen.

**GEFAHR!****Gefahr von Personen- und Sachschäden durch austretendes Kältemittel!**

Das in diesem System verwendete Kältemittel R600a (Isobutan) gehört zur Sicherheitsgruppe A3 nach DIN EN 378 Teil 1. Es ist extrem entzündbar und bildet mit Luft explosive Gemische. Das Kältemittel ist schwerer als Luft und sammelt sich daher am Boden an und kann in tiefergelegene Bereiche (z. B. Kanalisation) eindringen. Es ist nur geringfügig in Wasser löslich. Bei sehr hohen Konzentrationen kann es zu Störungen des Zentralnervensystems und der Herzfunktion kommen. Bei Kontakt mit Flüssigkeitsspritzern oder Sprühnebel kann es zu Gefrierverbrennungen der Haut und Augen kommen. Das Kältemittel hat einen süßlichen Geruch.

- Vermeiden Sie jegliche Beschädigungen von Kältemittel führenden Bauteilen.
- Nehmen Sie das System außer Betrieb, bei dem Verdacht auf geringste Undichtigkeiten und lüften Sie den Raum. Wenden Sie sich an Ihren Service-Partner.
- Austretendes Kältemittel nicht in direkten Kontakt mit der Haut kommen lassen.
- Feuer, offenes Licht und Rauchen sind verboten.
- Bei Beginn der Geruchswahrnehmung umgehend den Raum verlassen und die Feuerwehr alarmieren.

**GEFAHR!****Gefahr von Personen- und Sachschäden durch unsachgemäße Bedienung!**

Lebensgefahr durch unsachgemäße Bedienung!

- Stellen Sie sicher, dass das System nur durch Bediener im Sinne des Abschnitts „Bediener“ bedient wird, siehe Kapitel 1.3.1.
- Kinder müssen beaufsichtigt werden, damit sie nicht am oder mit dem System spielen.

**WARNUNG!****Verbrennungsgefahr bei Berührung von heißen Teilen!**

Wenn das System längere Zeit im Gebrauch war, besteht beim Berühren von Teilen Verbrennungsgefahr.

- Treffen Sie hierzu geeignete Schutzmaßnahmen, indem Sie z. B. hitzebeständige Schutzhandschuhe tragen.

**HINWEIS!**

Im Besonderen sind die in ihrem Gültigkeitsbereich bestehenden Sicherheitsnormen einzuhalten (z. B. EN 60335-2-34).

### 1.5.3 Sicherheitshinweise im Umgang mit elektrischen Baugruppen



#### GEFAHR!

Um eine Gefährdung für Sicherheit und Gesundheit zu vermeiden, beachten Sie grundsätzlich die fünf Sicherheitsregeln:

Die fünf Sicherheitsregeln werden vor den Arbeiten an der elektrischen Anlage in der unten genannten Reihenfolge angewandt. Nach den Arbeiten werden die Sicherheitsregeln in der umgekehrten Reihenfolge wieder aufgehoben.

- 1. Freischalten.
  - 2. Gegen Wiedereinschalten sichern.
  - 3. Spannungsfreiheit prüfen.
  - 4. Erden und kurzschließen.
  - 5. Benachbarte, unter Spannung stehende Teile abdecken oder abschränken.
-

## 2 Transport, Lagerung und Entsorgung

Wählen Sie eine geeignete Verpackung, wenn Sie das System selbst oder Komponenten des System, z. B. zur Reparatur, an den Hersteller senden. Achten Sie besonders darauf, dass das System und die Komponenten gegen Stöße, Nässe, Verschmutzung und elektrostatische Entladung (ESD) geschützt sind. So vermeiden Sie Transportschäden am System und den Komponenten, für die der Hersteller keine Haftung übernimmt.



### ACHTUNG!

#### **Bauteilbeschädigung durch gefrierende Flüssigkeiten!**

Umgebungstemperaturen unter dem Gefrierpunkt führen zum Gefrieren von noch im System verbliebenem Wasser bzw. Rückständen der Reinigungslösung. Dies führt zu Beschädigungen an internen Komponenten.

- Vor Versand, Einlagerung oder Standortwechsel ist das System zu reinigen und die gesamte Reinigungslösung aus dem System zu entleeren.
-

## 2.1 Lagerung

Vermeiden Sie zu große Temperaturschwankungen, da sich sonst Kondenswasser bilden und dieses Schäden am System und seinen Komponenten verursachen kann.

Die zulässige Lagertemperatur beträgt  $-10\text{ °C}$  bis  $+50\text{ °C}$ .

Die Akklimatisierungszeit beträgt 6 h.



### ACHTUNG!

#### Beschädigung durch unsachgemäße Lagerung!

Das Eindringen von Schmutz und Nässe in ein System sowie Witterungseinflüsse (z. B. Kondenswasserbildung im System, Sonnenlicht) führen zur Beschädigung des Systems und seiner Komponenten.

- Schützen Sie das System und seine Komponenten, indem Sie das System an einem sauberen und trockenen Ort und unter gleichmäßigen Umgebungsbedingungen lagern.
- Lagern Sie das System möglichst in der Originalverpackung. Ausgepackte Systeme müssen staubdicht abgedeckt werden. Es darf unter der Abdeckung kein Kondenswasser entstehen.



### ACHTUNG!

#### Gefahr durch elektrostatische Aufladung!

Durch unsachgemäße Handhabung und Lagerung kann es zu elektrostatischen Aufladungen kommen.

- Lagern Sie Systeme bzw. elektronische Komponenten möglichst in der Originalverpackung.
- Halten Sie die Systeme bzw. elektronischen Komponenten fern von aufgeladenen Objekten, Feldern und Isolatoren.
- Vermeiden Sie elektrostatische Aufladungen beim Entfernen der Verpackung und bei der Handhabung von elektronischen Baugruppen und Bauteilen, indem Sie an einem ESD-geschützten Arbeitsplatz arbeiten.
- Verwenden Sie bei den Arbeiten zumindest ein Erdungsarmband und tragen Sie ggf. Antistatik-Handschuhe.



### ACHTUNG!

#### Bauteilbeschädigung durch Materialalterung!

Werkstoffe können durch lange Lagerung altern, sodass Materialeigenschaften beeinträchtigt werden (z. B. Dichtungen und Kunststoffe können spröde werden). Die Eigenschaften von Schmierstoffen können sich durch lange Lagerung verändern.

- Kontrollieren Sie Baugruppen und Komponenten vor dem Einsatz bzw. der Montage auf Beschädigungen. Montieren Sie keine Baugruppen und Komponenten, die sichtbare Alterungsschäden aufweisen.

## 2.2 Entsorgung

Die Entsorgung unserer Systeme muss nach den jeweilig geltenden örtlichen bzw. nationalen und internationalen Vorschriften durchgeführt werden. Sie dürfen nicht mit dem Hausmüll entsorgt werden.

Sollte das System flüssige, pastenartige oder gasförmige Betriebsstoffe wie Öle, Fette, Kühlflüssigkeiten usw. enthalten, dann sind diese Betriebsstoffe durch geeignete Maßnahmen aufzufangen und nach den geltenden örtlichen bzw. nationalen und internationalen Vorschriften zu entsorgen. Das Eindringen dieser Betriebsstoffe in das Erdreich, in die Kanalisation und in Gewässer sowie das Freisetzen in die Atmosphäre ist grundsätzlich zu verhindern.

## 3 Handhabung des nicht installierten Systems

### 3.1 Auspacken des Systems



#### WARNUNG!

##### Gefahr von Personen- und Sachschäden durch Beschädigung des Kühlkreislaufs!

Eine Beschädigung des internen Kühlkreislaufs kann zum Austritt des enthaltenen Kühlmittels führen, welches potenziell gefährlich ist. Im Falle einer Beschädigung das Gerät nicht weiter verwenden. Wenden Sie sich an Ihren Service-Partner.

- Das System nicht fallen lassen oder starken Erschütterungen aussetzen.



#### HINWEIS!

Der Hersteller ist nicht verantwortlich für beschädigte Lieferungen. Wird ein Schaden festgestellt, so muss sämtliches Verpackungsmaterial aufbewahrt und das Transportunternehmen kontaktiert werden. Wird das Transportunternehmen nicht innerhalb von 48 Stunden nach Empfang der Lieferung kontaktiert, erlischt möglicherweise Ihr Gewährleistungsanspruch.



#### HINWEIS!

Das System wurde vor dem Versand ab Werk gründlich geprüft. Das Transportunternehmen hat den Empfang bestätigt und quittiert. Sämtliche Schäden oder Unregelmäßigkeiten sind zum Lieferzeitpunkt zu vermerken und unverzüglich an das ausliefernde Transportunternehmen zu melden. Bitte fordern Sie zur Begründung jeglicher Leistungsansprüche einen schriftlichen Prüfbericht vom Schadensgutachter an.

1. Prüfen Sie den Karton und vermerken Sie sämtliche Beschädigungen, selbst wenn diese geringfügig erscheinen. Sollte der Karton beschädigt sein, vermerken Sie bitte folgendes auf dem Durchschlag Ihrer Frachtrechnung: „exterior cardboard box damage – concealed damage possible“ („äußerer Schaden am Karton – verdeckter Schaden möglich“). Kontaktieren Sie unverzüglich das Transportunternehmen.
2. Öffnen Sie Karton, Füllmaterial und Plastiktüte, in die das System eingepackt ist. Prüfen Sie das System gemäß Tabelle 2-1 sorgfältig auf Beschädigungen und auf Vollständigkeit.
3. Prüfen Sie das Gehäuse des Systems und vergewissern Sie sich, dass es keine Kratzer, Dellen oder sonstigen kosmetischen Mängel aufweist.
4. Vergewissern Sie sich, dass das Glas oder der Kunststoff keine Kratzer oder Risse aufweisen.
5. Öffnen Sie die Verpackungen mit den losen Einzelteilen und prüfen Sie sämtliche Teile auf Beschädigungen und auf Vollständigkeit. Überprüfen Sie, dass die empfangenen Teile mit dem Packzettel übereinstimmen und vergewissern Sie sich, dass Sie sämtliche Teile erhalten haben.



#### HINWEIS!

Das System nicht ohne Verpackung auf der Vorderseite oder auf den Seiten ablegen, da dies zu Schäden am Gehäuse führen kann. Dadurch erlischt der Gewährleistungsanspruch.

Der genaue Inhalt kann gemäß des bestellten Systems abweichen.

<b>Nr.</b>	<b>Beschreibung</b>	<b>Menge</b>
1	Beilageblatt	1
2	Untertischgerät	1
3	Armatur	1
4	Montagehülse mit Unterlegscheibe und Dichtung	1
5	Reinigungsadapter	1
6	Reinigungstablette	2
7	L-Stück für Produktleitung	1
8	T-Stück für Kaltwasserleitung	1
9	Netzkabel (landesspezifisch)	1
10	CO <sub>2</sub> -Behälter (optional)	1
11	Filter (optional)	1
12	Anschluss-Kit für externe CO <sub>2</sub> -Versorgung (optional)	1

*Tab. 3-1 Kartoninhalt*

## 4 Beschreibung

### 4.1 Baugruppen und Komponenten

#### 4.1.1 Armatur

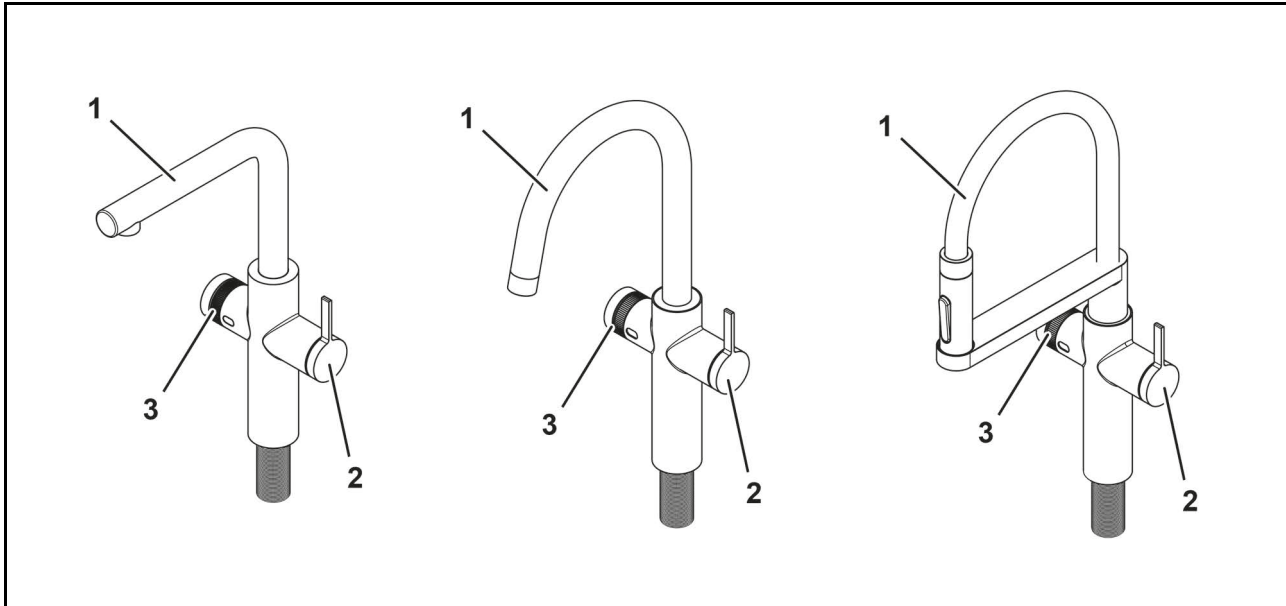


Abb. 1

1 Auslauf

2 Bedienhebel

3 Drehregler

## 4.1.2 Untertischgerät

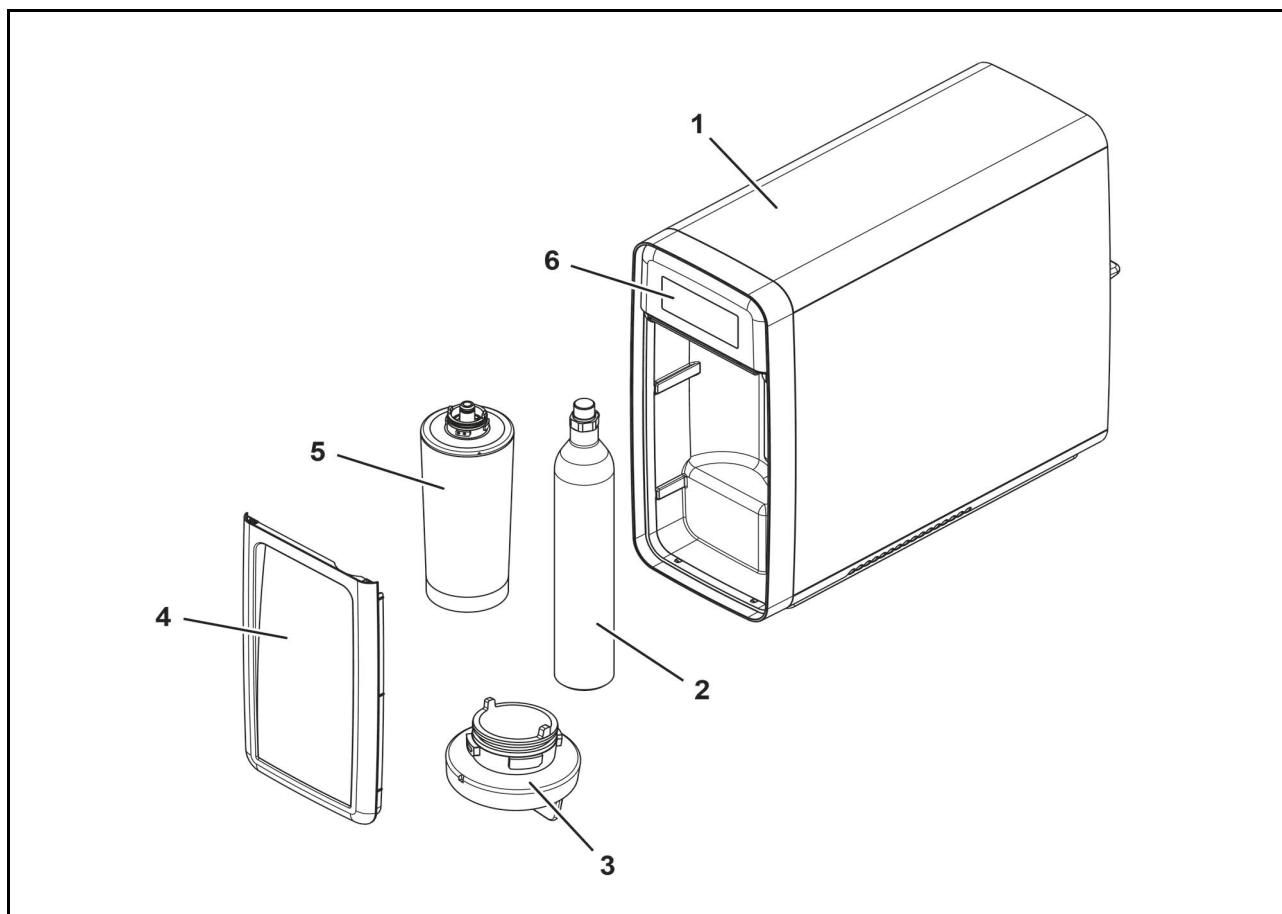


Abb. 2

- |                             |               |
|-----------------------------|---------------|
| 1 Untertischgerät           | 4 Abdeckung   |
| 2 CO <sub>2</sub> -Behälter | 5 Filter      |
| 3 Reinigungsadapter         | 6 Touchscreen |

## 4.2 Bedien- und Anzeigeelemente

### 4.2.1 Armatur

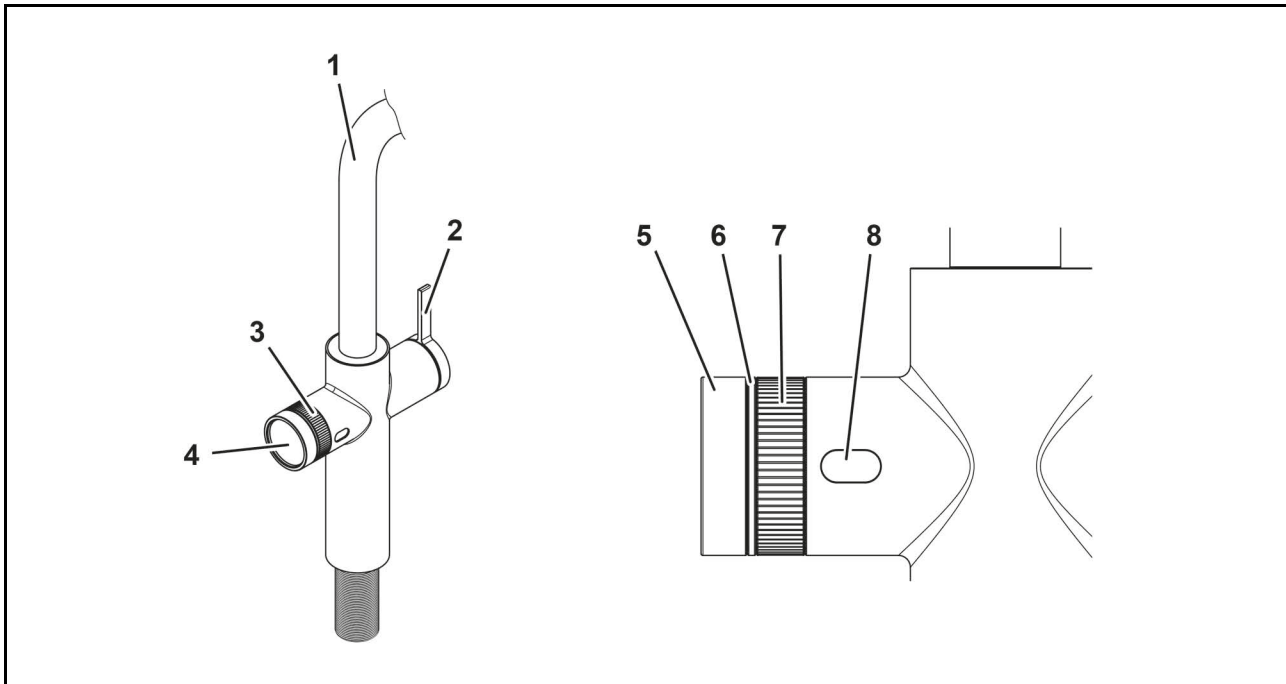


Abb. 3 Armatur mit Touchscreen

- |               |                        |
|---------------|------------------------|
| 1 Auslauf     | 5 Auswahl Wasserarten  |
| 2 Bedienhebel | 6 LED-Ring             |
| 3 Drehregler  | 7 Auswahl Volumen [ml] |
| 4 Start/Stopp | 8 Sichtfenster         |

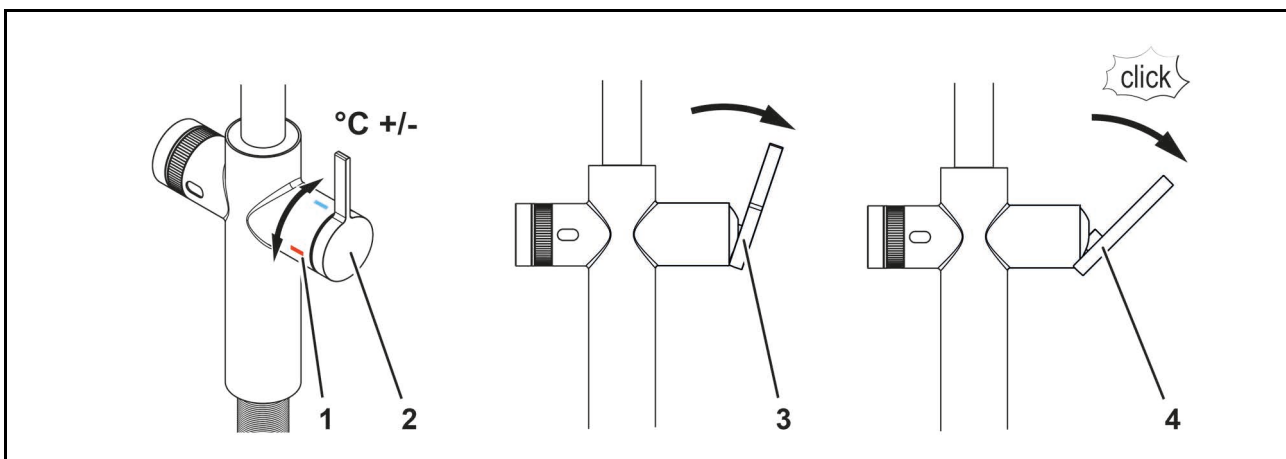


Abb. 4 Bedienhebel mit Wassersparfunktion

- |                                          |                                                                              |
|------------------------------------------|------------------------------------------------------------------------------|
| 1 Bedienhebel vor/zurück: Temperaturwahl | 3 Bedienhebelposition: "Wassersparfunktion",<br>0-50 % Wasserdurchfluss      |
| 2 Bedienhebelposition: "geschlossen"     | 4 Bedienhebelposition: "keine Wassersparfunktion",<br>100 % Wasserdurchfluss |

## 4.2.2 Untertischgerät

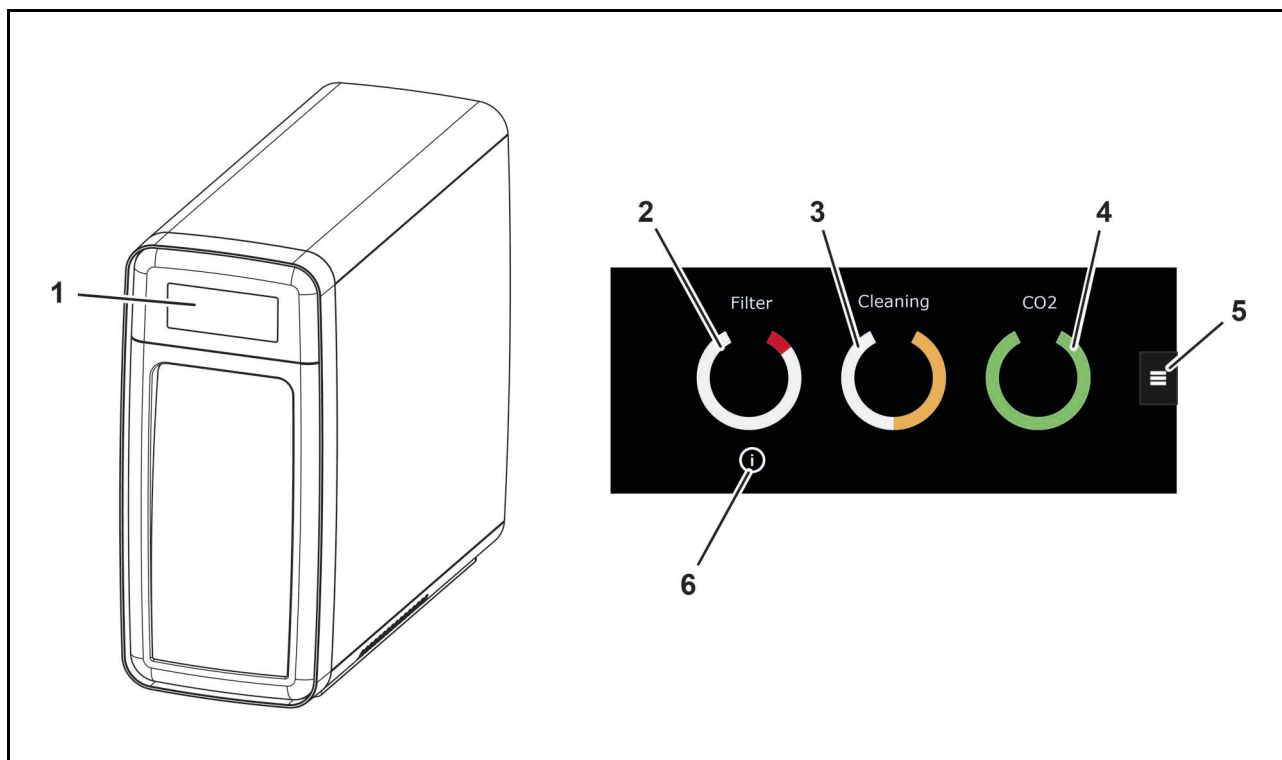


Abb. 5 Bedienung des Untertischgeräts

- |                             |                                             |
|-----------------------------|---------------------------------------------|
| 1 Touchscreen               | 4 Statusanzeige "CO <sub>2</sub> -Behälter" |
| 2 Statusanzeige "Filter"    | 5 Einstellungen                             |
| 3 Statusanzeige "Reinigung" | 6 Info-Symbol                               |

## 4.3 Anschlüsse

### 4.3.1 Armatur

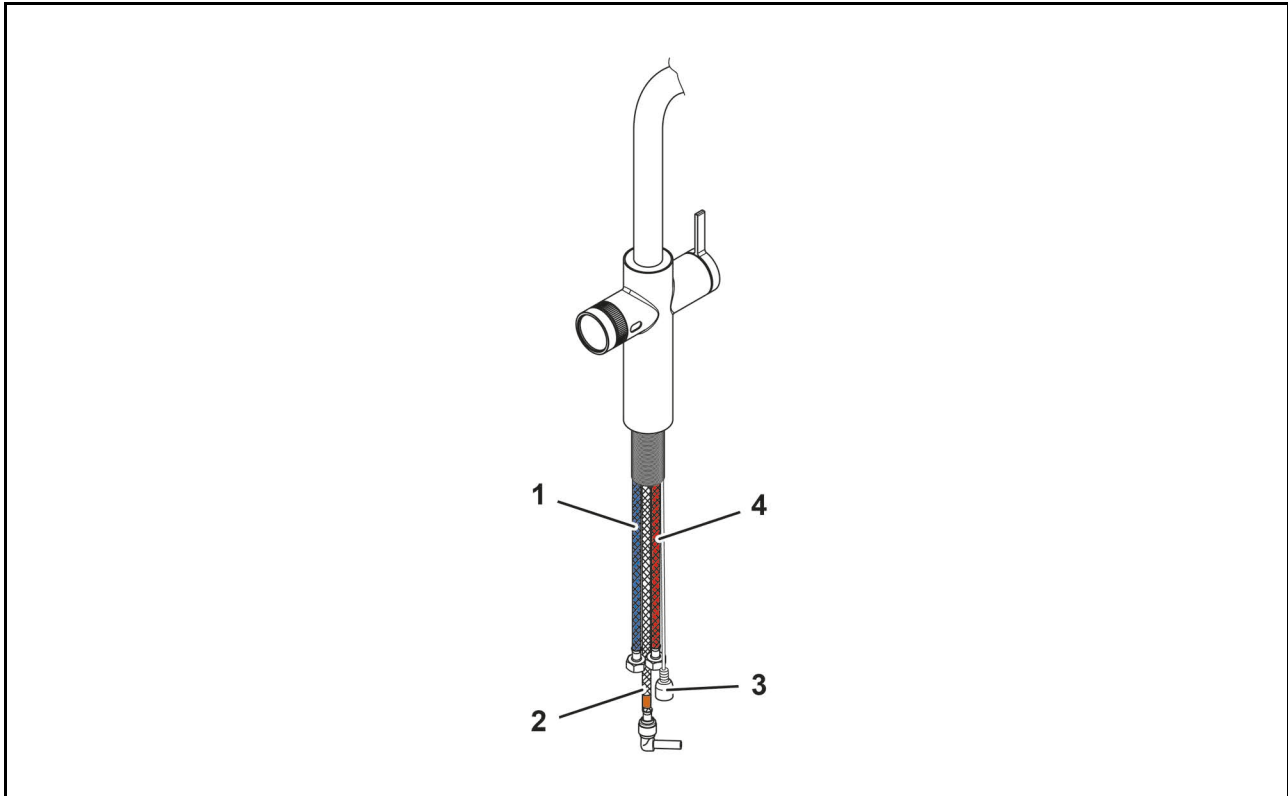


Abb. 6

- 1 Anschluss Kaltwasserleitung
- 2 Anschluss Produktleitung

- 3 elektrische Leitung ans Untertischgerät
- 4 Anschluss Warmwasserleitung

### 4.3.2 Untertischgerät

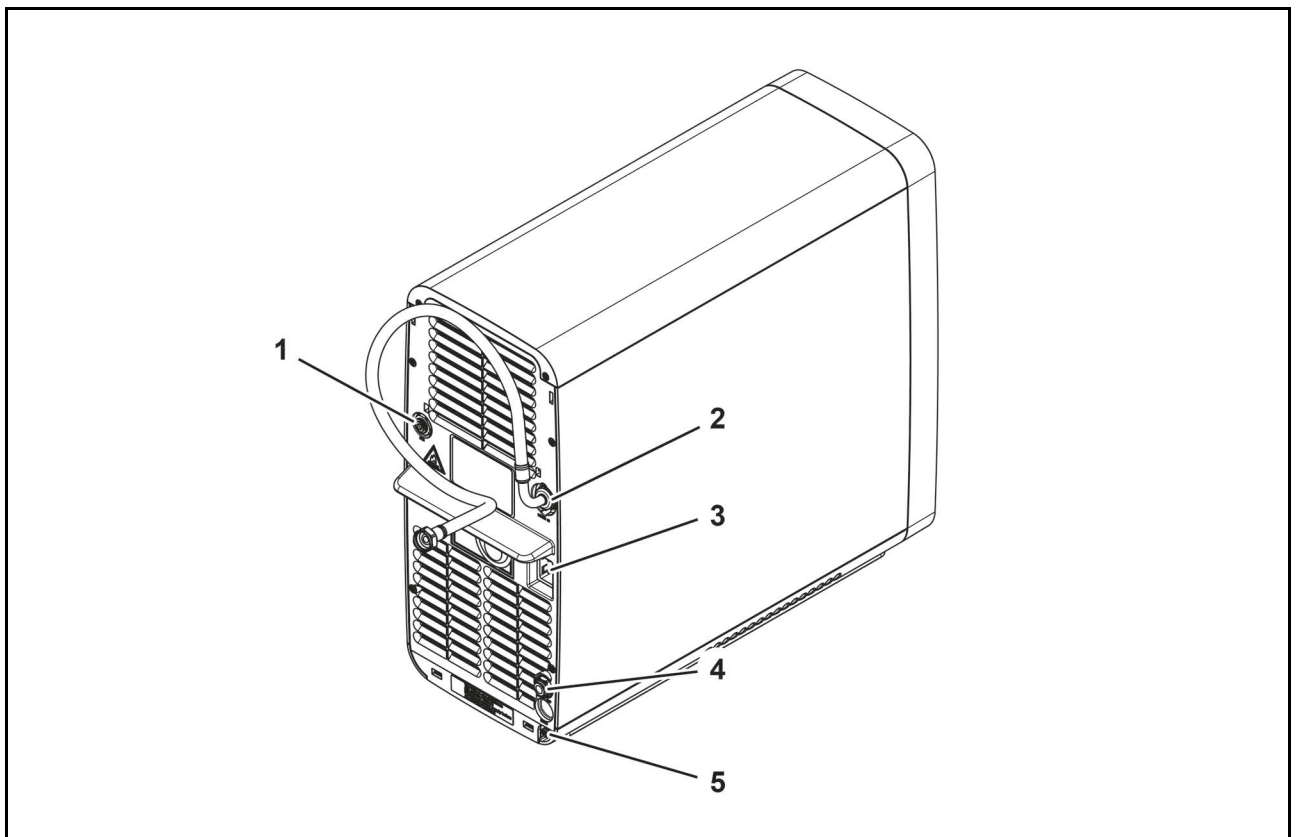


Abb. 7

- |                                                            |                                             |
|------------------------------------------------------------|---------------------------------------------|
| 1 Anschluss externe CO <sub>2</sub> -Versorgung (optional) | 4 Anschluss Produktleitung                  |
| 2 Anschluss Kaltwasserleitung                              | 5 Anschluss elektrische Leitung der Armatur |
| 3 Anschluss Netzstecker                                    |                                             |

## 4.4 Technische Daten

### 4.4.1 Armatur

Beschreibung	Kennwert	Wert	Einheit
Maße	Höhe	460	mm
	Breite	160	mm
	Tiefe	260	mm
Schutzart		IPX6	
Versandgewicht		2	kg

### 4.4.2 Untertischgerät

Beschreibung	Kennwert	Wert	Einheit
Maße	Höhe	439	mm
	Breite	200	mm
	Tiefe	516	mm
Umgebungstemperatur	Lagerung	-10 °C bis +50 °C	°C
	Betriebsumgebung	+10 bis +43	°C
Spannungsversorgung	Anschlussspannung	230	V
Versorgungsbedarf (Wasserzuleitung)	max. Druck	10	bar
	min. Druck	2	bar
Schutzart		IP21	
Durchfluss	kalt	1.8 - 2.2	l/min
Touchscreen		108 x 43,2	mm
Schallemission		< 65	db (A)
Versandgewicht		21	kg
min. einzuhaltender Abstand	oben	50	mm
	seitlich	50	mm
	hinten	50	mm

### 4.4.3 Bluetooth-/WLAN-Modul

Beschreibung	Kennwert	Wert	Einheit
Frequenzbereich		2402-2462	MHz
Max. Sendeleistung		0,039	W

## 4.5 Kennzeichnungsstellen

### 4.5.1 Untertischgerät

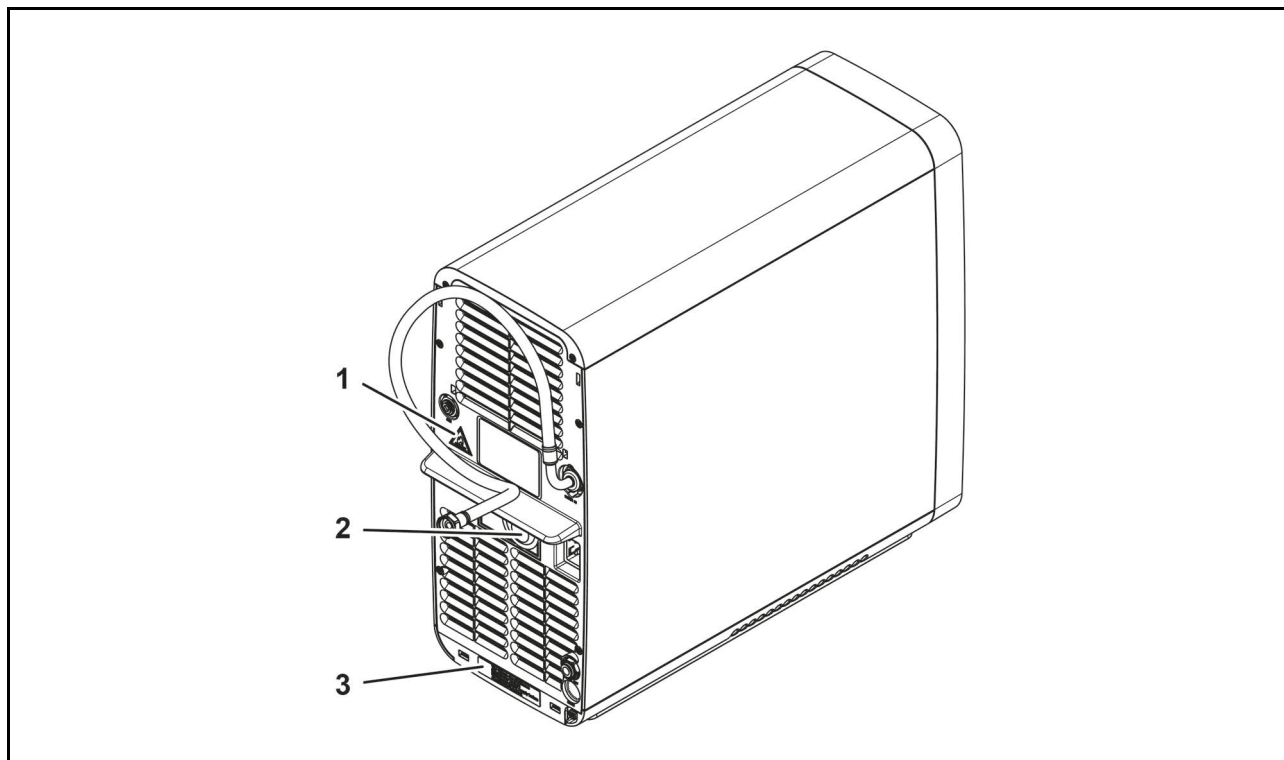


Abb. 8

1 Warnsymbol "Warnung vor feuergefährlichen Stoffen"

2 Hygienesiegel

3 Warnsymbol: "Warnung vor elektrischer Spannung"

## 5 Montage/Demontage



### GEFAHR!

#### **Gefahr von Personen- und Sachschäden durch Nichtbeachtung von Sicherheitshinweisen!**

Durch das Außerachtlassen von Sicherheitshinweisen besteht die Gefahr, am System Betriebssituationen herbeizuführen, durch die Personen- und Sachschäden verursacht werden können.

- Befolgen Sie strikt alle Sicherheitsmaßnahmen und Hinweise, siehe Kapitel 1.
- 



### WARNUNG!

#### **Gefahr von Personen- und Sachschäden durch Bedienung durch nicht qualifizierte Personen!**

Warnung vor Gefahr bei Bedienung durch nicht qualifizierte Personen!

- Servicearbeiten an diesem System dürfen nur von ausgebildeten und zertifizierten Fachkräften durchgeführt werden, die für die Servicearbeiten an diesem System geschult wurden.
  - Sämtliche Elektro- und Klempnerarbeiten müssen gemäß nationalen und kommunalen Gesetzen, Vorschriften und Richtlinien durchgeführt werden. Eine Nichtbeachtung kann zu Tod, schweren Verletzungen oder Sachschäden führen.
-

## 5.1 Aufstellungsort



### HINWEIS!

Beachten Sie die jeweils gültigen Vorschriften für Aufstellräume und elektrische Anschlüsse der einzelnen Länder und die Unfallverhütungsvorschriften.



### WARNUNG!

#### Gefahr von Personen und Sachschäden durch Überhitzung!

Durch Nichteinhaltung der angegebenen Abstandsmaße zur Installation des Systems kann das System überhitzen und es besteht Brandgefahr!

- Beachten Sie die Abstandsmaße zur Montage des Systems, siehe Kapitel 4.4.



### WARNUNG!

#### Lebensgefahr bei unzureichender Tragfähigkeit!

Wird das System an einem Aufstellungsort mit unzureichender Tragfähigkeit aufgestellt, führt dies zu schweren Verletzungen und Sachschäden!

- Installieren Sie das System an einem Aufstellungsort, der eine für dieses System verbleibende Tragfähigkeit von mindestens 66 lbs (ca. 30 kg) hat.
- Beachten Sie die Anweisungen zum Aufstellungsort und zur Montage (siehe Kapitel 5.1 und 5).



### ACHTUNG!

#### Beschädigung durch nicht ausreichende Be- und Entlüftung!

Bei nicht ausreichender Be- und Entlüftung des Geräts führt dies zur Überhitzung und zur Beschädigung des Geräts.

- Achten Sie bei der Montage des Geräts auf eine ausreichende Be- und Entlüftung am Aufstellungsort.
- Achten Sie immer darauf, dass die Zu- und Abluftgitter nicht verdeckt werden.

Das System muss in der Nähe einer geerdeten Steckdose aufgestellt und montiert werden. Der Stromkreis muss abgesichert sein und es dürfen keine weiteren Geräte/Systeme an dem Stromkreis angeschlossen werden.

Alle Anschlüsse und Abflüsse müssen den jeweilig geltenden örtlichen bzw. nationalen und internationalen Vorschriften entsprechen.

## 5.2 Vorarbeiten am Aufstellungsort

Erforderliche Bedingungen	Referenzen
Die Tragfähigkeit des Unterbaus muss mindestens 30 kg betragen.	
Es dürfen sich keine störenden Gegenstände am Aufstellungsort befinden.	
Der Aufstellungsort des Untertischgeräts muss spritzwassergeschützt sein.	
Die Einbauposition des Systems am Aufstellungsort muss waagrecht sein.	
Der Aufstellungsort muss einen leichten Zugang zum System, den Baugruppen und den Komponenten gewährleisten.	

Erforderliches Hilfsmaterial	Menge	Anmerkung
Bohrschablone	1	Siehe Kapitel 10.1
Stift	1	
Schere oder Messer	1	
Lochstanze	1	
Stichsäge	1	
Bohrmaschine	1	
Bit	1	Ø 10 mm
Lochsäge	1	Ø 35 mm
Steckschlüssel	1	
RTV Silikon	1	

1. Sägen oder Bohren Sie eine kreisförmige Öffnung mit einem Durchmesser von 35 mm für die Armatur in den Unterbau.

Sollte sich hinter dem Untertischgerät zu wenig Platz bieten, um für eine ausreichenden Belüftung zu sorgen, verwenden Sie die beiliegende Bohrschablone, siehe Kapitel 10.1.

2. Zeichnen Sie die Bohrschablone auf die Wand des Schrank für das Untertischgerät auf.
3. Verwenden Sie ausschließlich die Bohrschablone in ihrer Originalgröße.
4. Sägen oder Bohren Sie anhand der Bohrschablone die Öffnung für die Ventilation des Untertischgeräts in die Wand des Schrank.
5. Reinigen Sie Unterbau und Schrank von Verschmutzungen.

### 5.3 Montage des T-Stücks

Erforderliche Bedingungen		Referenzen
Die Wasserversorgung ist abgestellt.		
Erforderliches Hilfsmaterial	Menge	Anmerkung
T-Stück für Eckventil	1	

1. Befestigen Sie das T-Stück (Abb. 9/1) auf dem Eckventil der Kaltwasserzufuhr (Abb. 9/2).

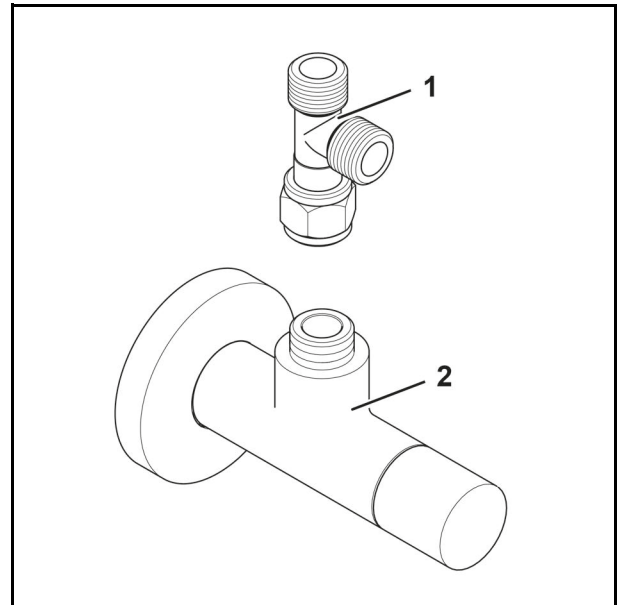


Abb. 9

## 5.4 Montage des Systems



### GEFAHR!

#### Gefahr von Personen- und Sachschäden durch Nichtbeachtung von Vorschriften!

Lebensgefahr bei Nichtbeachtung der Vorschriften zum Anschluss der Wasserversorgung!

- Den Wasseranschluss an dem System gemäß des aktuellen Stands der Technik mit einem Rückschlagventil montieren. Die Montage muss gemäß sämtlichen Bundes-, Landes- und kommunalen Gesetzen durchgeführt werden.
- Rohrleitungsanschlüsse und -befestigungen, die unmittelbar an eine Trinkwasserversorgung angeschlossen sind, müssen gemäß Bundes-, Landes- und kommunalen Gesetzen montiert und gewartet werden.

### 5.4.1 Armatur

Erforderliche Bedingungen		Referenzen
Die Armatur ist ausgepackt.		siehe Kapitel 3.1.
Die Vorarbeiten zum Aufstellungsort sind durchgeführt.		siehe Kapitel 5.2

Erforderliches Hilfsmaterial	Menge	Anmerkung
Montagehülse mit Unterlegscheibe und Dichtung	1	siehe Kapitel 3.1

1. Führen Sie die Leitungen der Armatur (Abb. 10/1) durch die Öffnung nach unten in den Unterbau.
2. Setzen Sie die Armatur (Abb. 10/1) auf den vorbereiteten Unterbau.

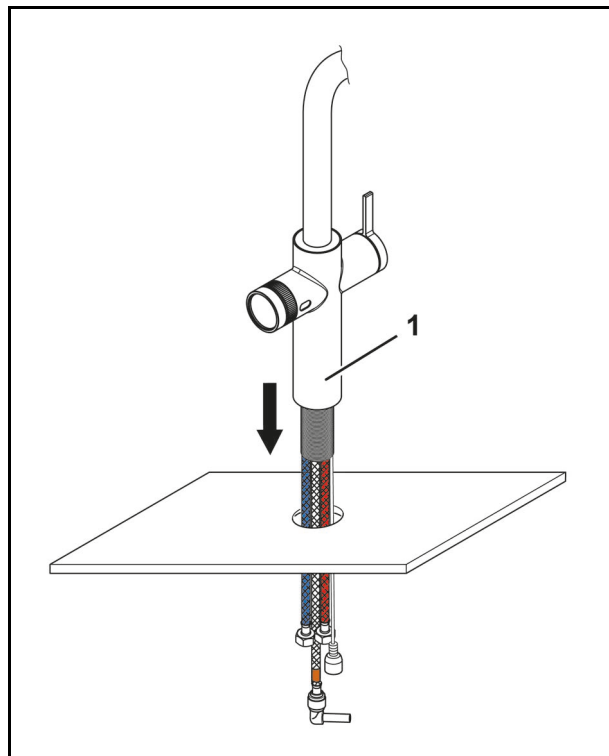


Abb. 10

3. Führen Sie die Dichtung (Abb. 11/1) und die Unterlegscheibe (Abb. 11/2) über die Leitungen.
4. Führen Sie die Montagehülse (Abb. 11/3) über die Leitungen.
5. Befestigen Sie die Montagehülse (Abb. 11/3) mit Dichtung (Abb. 11/2) und Unterlegscheiben (Abb. 11/3) am Gewinde der Armatur.

Prüfen Sie die korrekte Befestigung der Armatur.  
Die Armatur muss fest sitzen.

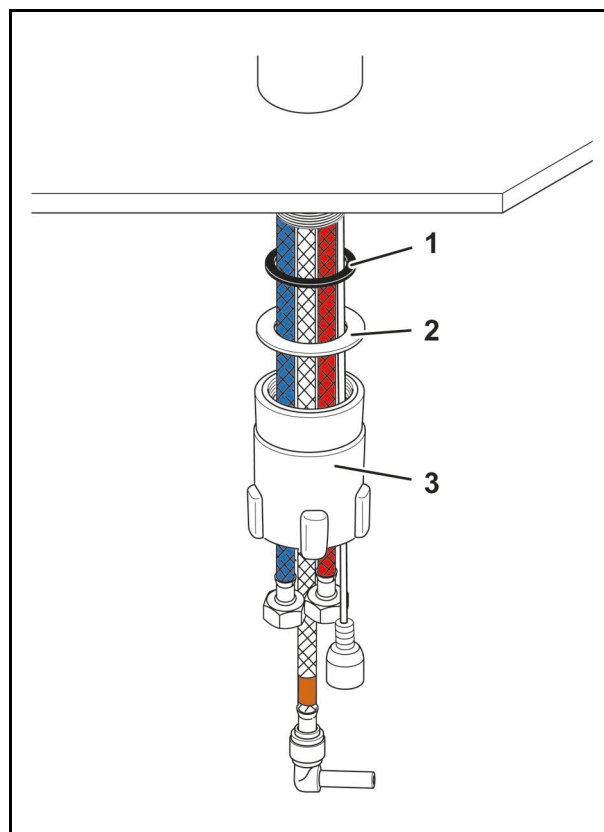


Abb. 11

## 5.4.2 Untertischgerät

### Erforderliche Bedingungen

Das Untertischgerät ist ausgepackt.

Die Vorarbeiten zum Aufstellungsort sind durchgeführt.

### Referenzen

siehe Kapitel 3.1.

siehe Kapitel 5.2

1. Positionieren Sie das Untertischgerät im vorbereiteten Unterbau.
2. Schließen Sie die Armatur und das Untertischgerät an, siehe Kapitel 5.5.

## 5.5 Anschluss des Systems



### GEFAHR!

#### Gefahr von Personen- und Sachschäden durch elektrische Überlastung!

Durch Anschluss an Mehrfachsteckdosen kann es zu unkontrollierter Wärmeentwicklung und Kabelbrand kommen.

- Schließen Sie das System nur an eine durch einen FI-Schutzschalter gesicherte Schutzkontaktsteckdose an.
- Schließen Sie das System nur direkt an die Schutzkontaktsteckdose an.



### GEFAHR!

#### Gefahr von Personen- und Sachschäden durch Nichtbeachtung von Vorschriften!

Lebensgefahr bei Nichtbeachtung der Vorschriften zum Anschluss der Wasserversorgung!

- Den Wasseranschluss an dem System gemäß des aktuellen Stands der Technik mit einem Rückschlagventil montieren. Die Montage muss gemäß sämtlichen Bundes-, Landes- und kommunalen Gesetzen durchgeführt werden.
- Rohrleitungsanschlüsse und -befestigungen, die unmittelbar an eine Trinkwasserversorgung angeschlossen sind, müssen gemäß Bundes-, Landes- und kommunalen Gesetzen montiert und gewartet werden.

Erforderliche Bedingungen		Referenzen
Die Wasserversorgung ist abgestellt.		
Das T-Stück am Kaltwasseranschluss ist montiert.		siehe Kapitel 5.3.
Das System ist montiert.		siehe Kapitel 5.4.

Erforderliches Hilfsmaterial	Menge	Anmerkung
Rohrzange	1	
Schraubendreher	1	
Schraubenschlüssel	1	
L-Stück für Produktleitung	1	Siehe Kapitel 3.1
Anschluss-Kit für externe CO <sub>2</sub> -Versorgung	1	optional, siehe Kapitel 5.6.

1. Entfernen Sie ggf. die Verschlusskappen von allen Leitungen.
2. Schließen Sie die Warmwasserleitung (Abb. 12/1) der Armatur am Eckventil (Abb. 12/6) an.
3. Schließen Sie die Kaltwasserleitung (Abb. 12/2) der Armatur an den oberen Anschluss (Abb. 12/3) des T-Stücks an.
4. Schließen Sie die Kaltwasserleitung (Abb. 12/5) des Untertischgeräts an den unteren Anschluss (Abb. 12/4) des T-Stücks an.

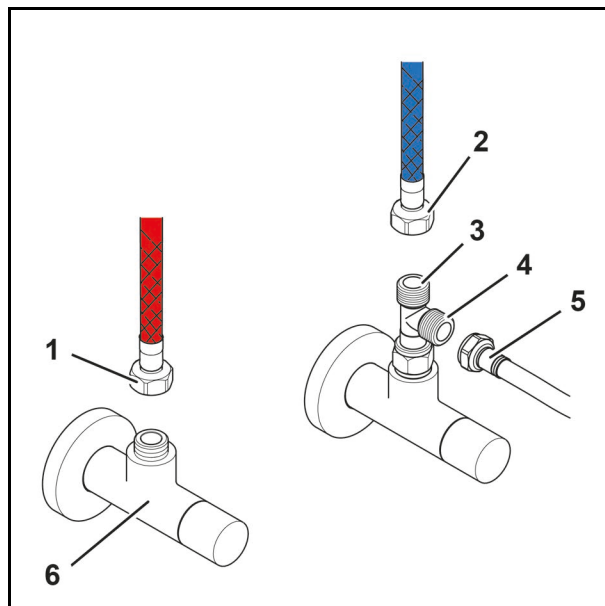


Abb. 12

5. Schließen Sie ggf. die externe CO<sub>2</sub>-Versorgung (Abb. 13/1) an das Untertischgerät (Abb. 13/2) an, siehe Kapitel 5.6.
6. Schließen Sie die Produktleitung (Abb. 13/5) an das Untertischgerät (Abb. 13/2) an.
7. Schließen Sie die Kaltwasserleitung (Abb. 13/3) an das Untertischgerät (Abb. 13/2) an.
8. Verbinden Sie die elektrische Leitung der Armatur mit dem Anschluss (Abb. 13/7) des Untertischgeräts (Abb. 13/2).
9. Verbinden Sie den Netzstecker mit dem Anschluss (Abb. 13/4) des Untertischgeräts (Abb. 13/2).

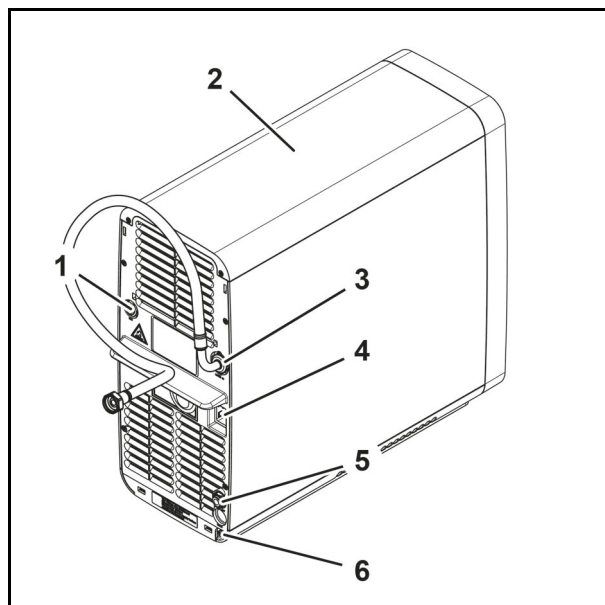


Abb. 13

10. Stecken Sie den Netzstecker in die Schutzkontaktsteckdose ein.
11. Führen Sie bei Erstinstallation die Erstinbetriebnahme für das System durch, siehe Kapitel 6.2.

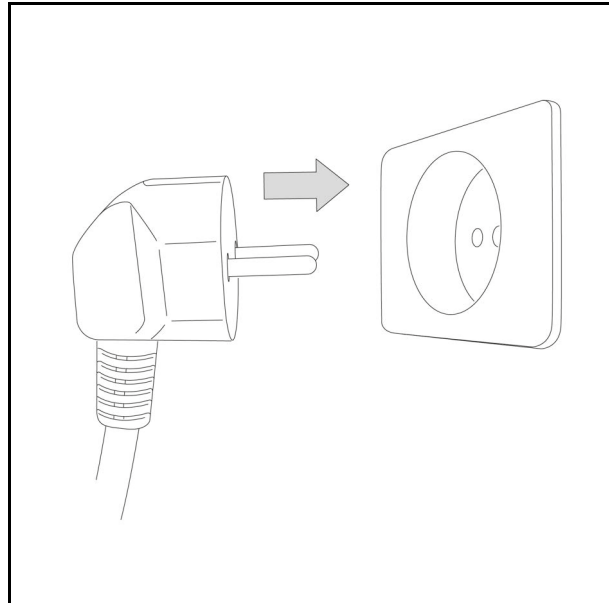


Abb. 14

12. Führen Sie bei Wiederinstallation die Inbetriebnahme durch, siehe Kapitel 6.3.

## 5.6 Anschluss der externen CO<sub>2</sub>-Versorgung (optional)

Erforderliche Bedingungen		Referenzen
Das Untertischgerät ist montiert.		siehe Kapitel 5.4.2.

Erforderliches Hilfsmaterial	Menge	Anmerkung
Anschluss-Kit für externe CO <sub>2</sub> -Versorgung	1	siehe Kapitel 3.1

1. Schließen Sie das Anschluss-Kit für die externe CO<sub>2</sub>-Versorgung, ordnungsgemäß an den Druckminderer des externen CO<sub>2</sub>-Behälters an (Anschlussdurchmesser 5/16").  
*Der Druck muss auf 4,8 bar +/- 0,2 bar reduziert werden.*
2. Schließen Sie die externe CO<sub>2</sub>-Versorgung an den Anschluss für die externe CO<sub>2</sub>-Versorgung (Abb. 15/2) am Untertischgerät (Abb. 15/1) an.

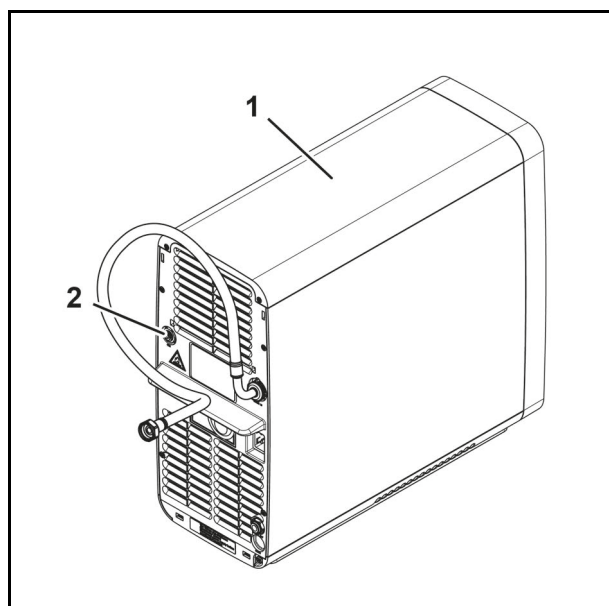


Abb. 15

## 5.7 Trennen des Systems

Erforderliche Bedingungen	Referenzen
Das System ist außer Betrieb genommen. Die Wasserversorgung ist abgestellt.	siehe Kapitel 6.4

Erforderliches Hilfsmaterial	Menge	Anmerkung
Rohrzange	1	
Schraubendreher	1	
Schraubenschlüssel	1	

1. Trennen Sie den Netzstecker vom Anschluss (Abb. 16/4) des Untertischgeräts (Abb. 16/2).
2. Trennen Sie die elektrische Leitung der Armatur vom Anschluss (Abb. 16/6) des Untertischgeräts (Abb. 16/2).
3. Trennen Sie die Kaltwasserleitung (Abb. 16/3) vom Untertischgerät (Abb. 16/2).
4. Trennen Sie die Produktleitung (Abb. 16/5) vom Untertischgerät (Abb. 16/2).
5. Trennen Sie ggf. die externe CO<sub>2</sub>-Versorgung (Abb. 17/1) vom Untertischgerät (Abb. 17/2), siehe Kapitel 5.8.

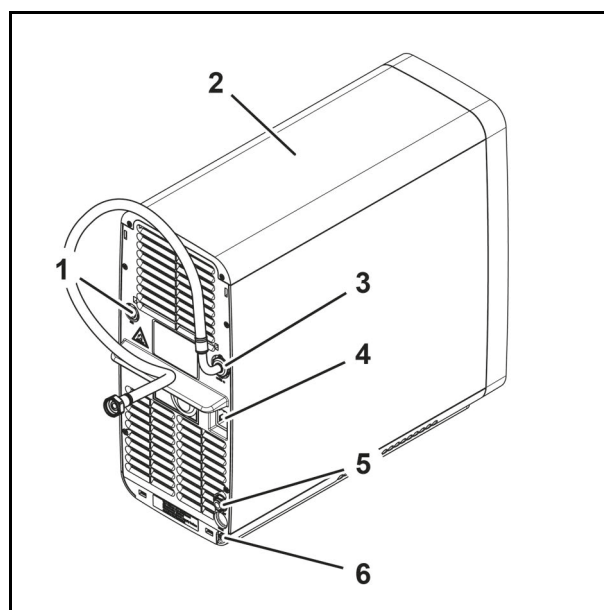


Abb. 16

6. Trennen Sie die Kaltwasserleitung (Abb. 17/5) des Untertischgeräts vom unteren Anschluss (Abb. 17/4) des T-Stücks.
7. Trennen Sie die Kaltwasserleitung (Abb. 17/2) der Armatur vom oberen Anschluss (Abb. 17/3) des T-Stücks.
8. Trennen Sie die Warmwasserleitung (Abb. 17/1) der Armatur vom Eckventil (Abb. 17/6).
9. Verschließen Sie ggf. alle Leitungen mit Verschlusskappen.

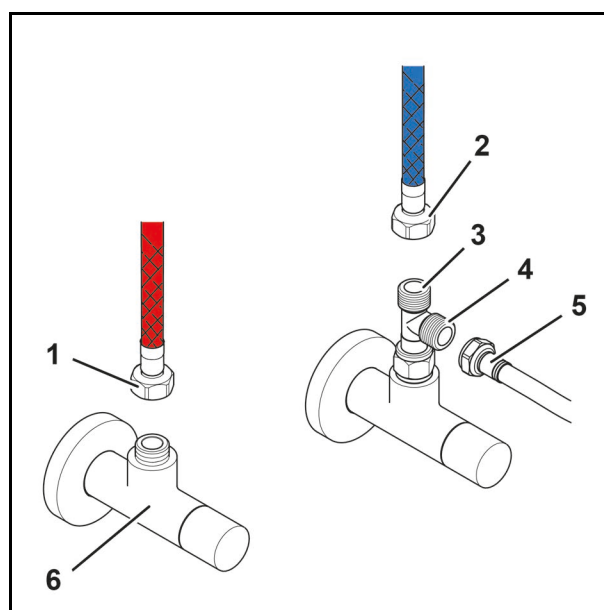


Abb. 17

## 5.8 Trennen der externen CO<sub>2</sub>-Versorgung (optional)

Erforderliche Bedingungen		Referenzen
Das System ist außer Betrieb genommen.		siehe Kapitel 6.4
Die CO <sub>2</sub> -Zufuhr ist abgestellt.		
Die Wasserversorgung ist abgestellt.		

Erforderliches Hilfsmaterial	Menge	Anmerkung
Rohrzange	1	
Schraubendreher	1	
Schraubenschlüssel	1	

1. Trennen Sie die externe CO<sub>2</sub>-Versorgung vom Anschluss für die externe CO<sub>2</sub>-Versorgung (Abb. 18/2) am Untertischgerät (Abb. 18/1).
2. Trennen Sie das Anschluss-Kit für die externe CO<sub>2</sub>-Versorgung, ordnungsgemäß vom Druckminderer des externen CO<sub>2</sub>-Behälters.

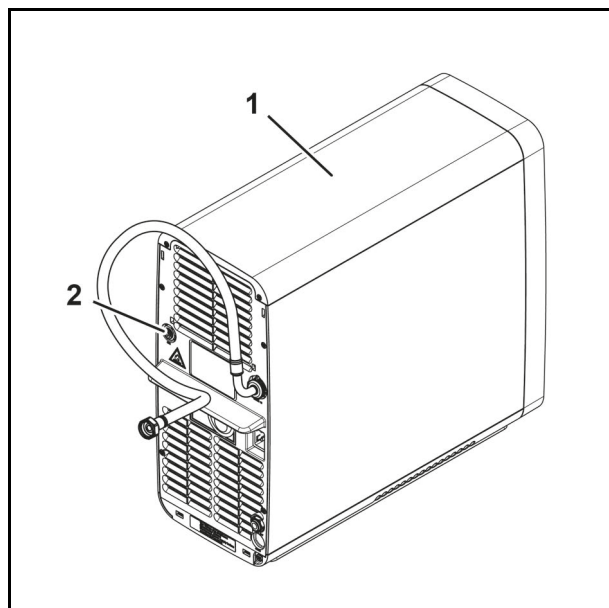


Abb. 18

## 5.9 Demontage des Systems

Erforderliche Bedingungen		Referenzen
Das System ist außer Betrieb genommen.		siehe Kapitel 6.4
Die Wasserversorgung ist abgestellt.		

Erforderliches Hilfsmaterial	Menge	Anmerkung
Rohrzange	1	
Schraubendreher	1	
Schraubenschlüssel	1	

### 5.9.1 Untertischgerät

1. Trennen Sie die Armatur vom Untertischgerät, siehe Kapitel 5.7.
2. Entfernen Sie das Untertischgerät aus dem Unterbau.
3. Verpacken Sie die Komponenten des Systems ordnungsgemäß.

## 5.9.2 Armatur

1. Trennen Sie die Armatur vom Untertischgerät, siehe Kapitel 5.7.
2. Lösen Sie die Montagehülse (Abb. 19/3) vom Gewinde der Armatur.
3. Entfernen Sie die Montagehülse (Abb. 19/3).
4. Entfernen Sie die Dichtung (Abb. 19/1) und die Unterlegscheibe (Abb. 19/2).

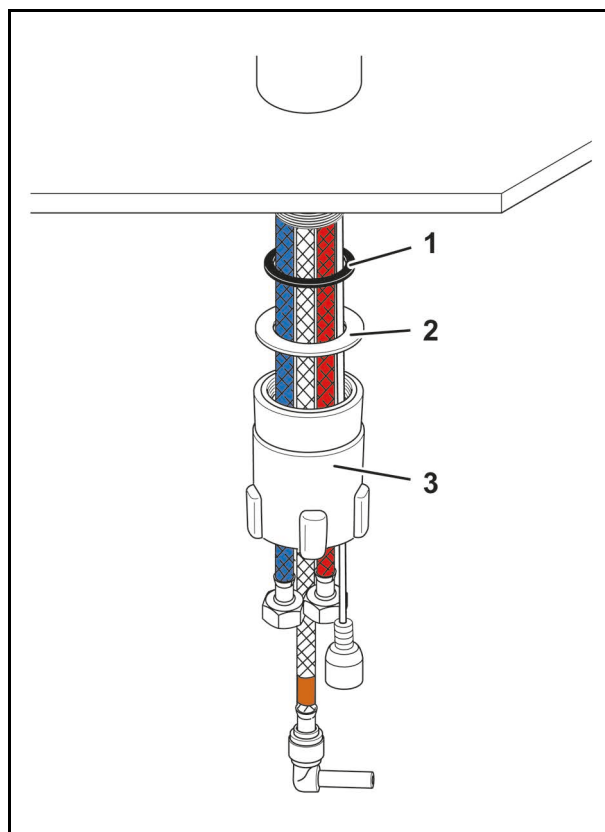


Abb. 19

5. Ziehen Sie die Armatur (Abb. 20/1) und die Leitungen durch die Öffnung nach oben aus dem Unterbau.
6. Verpacken Sie die Komponenten des Systems ordnungsgemäß.

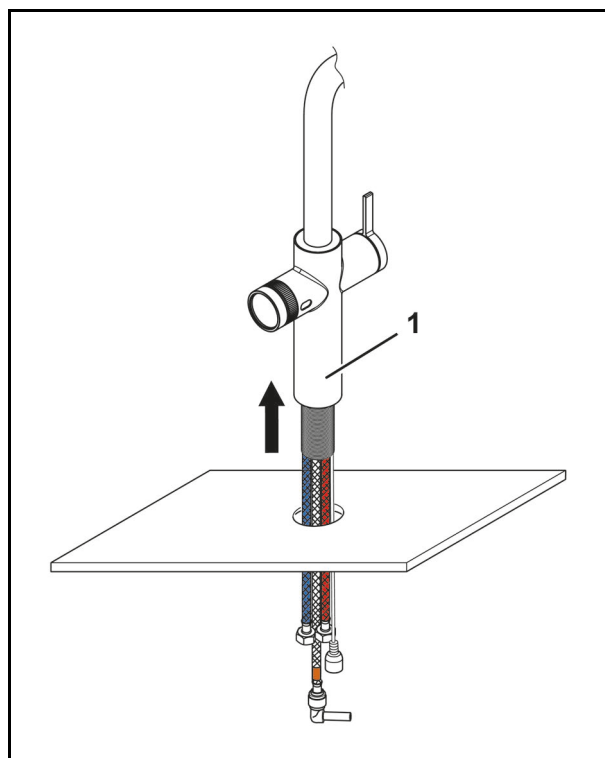


Abb. 20

## 6 Betrieb



### GEFAHR!

#### Gefahr von Personen- und Sachschäden durch Nichtbeachtung von Sicherheitshinweisen!

Durch das Außerachtlassen von Sicherheitshinweisen besteht die Gefahr, am System Betriebssituationen herbeizuführen, durch die Personen- und Sachschäden verursacht werden können.

- Befolgen Sie strikt alle Sicherheitsmaßnahmen und Hinweise, siehe Kapitel 1.

Das System wird durch Eingaben auf dem Touchscreen des Untertischgeräts (Abb. 21/1) bzw. dem Drehregler der Armatur (Abb. 21/2) bedient. Statusmeldungen und Wartungsinformationen werden auf dem Touchscreen des Untertischgeräts (Abb. 21/1) angezeigt. Die Wasserabgabe wird über den Drehregler der Armatur (Abb. 21/2) konfiguriert und ausgelöst. Die Temperaturmischung und Wasserabgabe von Leitungswasser wird über den Bedienhebel (Abb. 21/3) gesteuert.

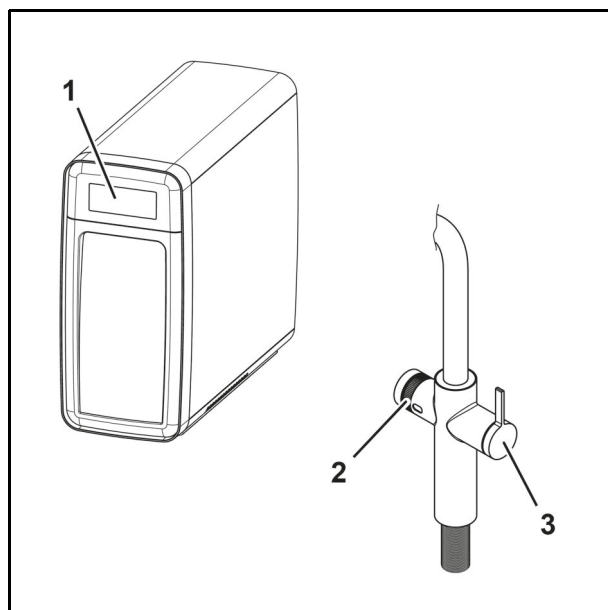


Abb. 21

### 6.1 Vorbereitungen für den Betrieb

1. Prüfen Sie die Anschlüsse am Untertischgerät, siehe Kapitel 4.3.
2. Prüfen Sie die Betriebsbereitschaft des Untertischgeräts, siehe Kapitel 4.2.
3. Passen Sie, wenn gewünscht, die Systemkonfiguration an, siehe Kapitel 7.2.4.

## 6.2 Erstinbetriebnahme

Erforderliche Bedingungen	Referenzen
Das System ist vollständig montiert.	siehe Kapitel 5.4
Das System ist vollständig angeschlossen.	siehe Kapitel 5.5

Erforderliches Hilfsmaterial	Menge	Anmerkung
Messbecher	1	min. 300 ml
Reinigungstabletten	2	

Bei der ersten Inbetriebnahme fordert Sie das System zur Reinigung und Kalibrierung des Systems auf. Nach dem Einstecken des Netzsteckers in die Schutzkontaktsteckdose fährt die Software hoch. Die Software führt Sie dabei durch die einzelnen Schritte und zeigt diese auf dem Touchscreen des Untertischgeräts an. Gehen Sie wie folgt vor:

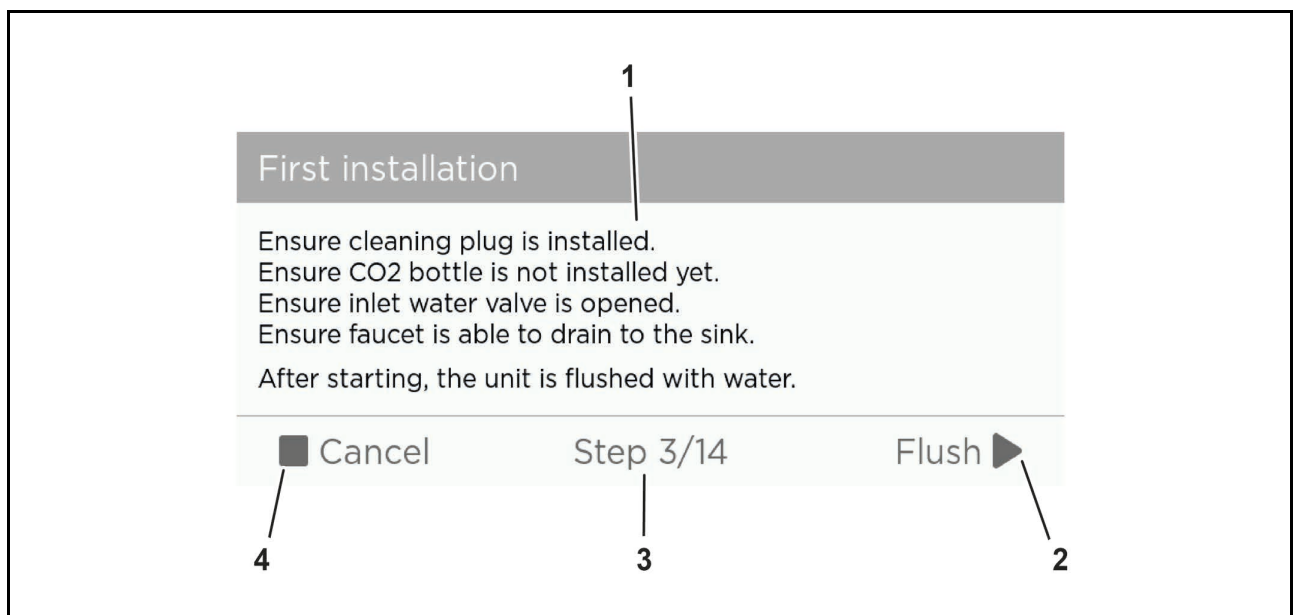


Abb. 22 Erstinbetriebnahme des Systems

- |                                |                         |
|--------------------------------|-------------------------|
| 1 Statusfeld                   | 3 Arbeitsschrittanzeige |
| 2 Start/Next/Flush/Skip/Finish | 4 Cancel                |

1. Statusfeld: Hier finden Sie eine Beschreibung des aktuellen Arbeitsschritts.
2. Start/Next/Flush/Skip/Finish: Durch Tippen auf die Schaltfläche (genaue Bezeichnung variiert je Arbeitsschritt) wird die Erstinbetriebnahme gestartet bzw. während der laufenden Erstinbetriebnahme der nächste Arbeitsschritt eingeleitet.
3. Arbeitsschrittanzeige: Zeigt die Nummer des aktuellen Arbeitsschrittes an.
4. Cancel: Durch Tippen auf die Schaltfläche wird die Erstinbetriebnahme abgebrochen.

## 6.2.1 Erstinbetriebnahme durchführen

### Startbildschirm

1. Starten Sie die Erstinbetriebnahme durch Tippen auf die Schaltfläche "Next" (Abb. 22/2).

*Die Erstinbetriebnahme startet und der nächste Arbeitsschritt wird eingeleitet.*

### Sprache

2. Die Software ist bei der Erstinbetriebnahme von Werk aus auf Englisch eingestellt. Die Sprache kann im zweiten Schritt angepasst werden. Tippen Sie im Statusfeld (Abb. 22/1) auf die Schaltfläche "Yes", um die Sprache zu ändern (siehe Kapitel 7.2.4.15) oder tippen Sie auf die Schaltfläche "Skip" (Abb. 22/2), um mit dem nächsten Schritt fortzufahren.

*Der nächste Arbeitsschritt wird eingeleitet.*

### Systemspülung

3. Im nächsten Schritt wird die Systemspülung vorbereitet, siehe Kapitel 7.2.4.9. Folgen Sie den Anweisungen im Statusfeld (Abb. 22/1) und tippen Sie auf die Schaltfläche "Flush" (Abb. 22/2), um die Systemspülung zu starten oder "Cancel" (Abb. 22/4), um die Erstinbetriebnahme abzubrechen.

*Die Systemspülung startet und der nächste Arbeitsschritt wird eingeleitet.*

4. Tippen Sie auf die Schaltfläche "Start" (Abb. 22/2), um mit der Systemspülung fortzufahren oder "Cancel" (Abb. 22/4), um die Erstinbetriebnahme abzubrechen. Verfolgen Sie den Fortschritt im Statusfeld (Abb. 22/1). Ist die Systemspülung abgeschlossen, tippen Sie auf die Schaltfläche "Finish" (Abb. 22/2), um fortzufahren oder "Cancel" (Abb. 22/4), um die Erstinbetriebnahme abzubrechen.

*Die Systemspülung wird durchgeführt und der nächste Arbeitsschritt wird eingeleitet.*

### CO<sub>2</sub>-Installation

5. Schließen Sie den CO<sub>2</sub>-Behälter an, sobald Sie dazu aufgefordert werden, siehe Kapitel 8.4. Folgen Sie den Anweisungen im Statusfeld (Abb. 22/1) und tippen Sie auf die Schaltfläche "Next" (Abb. 22/2), um fortzufahren oder "Cancel" (Abb. 22/4), um die Erstinbetriebnahme abzubrechen.

*Der nächste Arbeitsschritt wird eingeleitet.*

6. Wenn Sie eine externe CO<sub>2</sub>-Versorgung am System angeschlossen haben, tippen Sie auf die Schaltfläche "Yes" bzw. "No". Folgen Sie den Anweisungen im Statusfeld (Abb. 22/1) und tippen Sie auf die Schaltfläche "Next" (Abb. 22/2), um die Eingabe zu speichern oder "Cancel" (Abb. 22/4), um die Erstinbetriebnahme abzubrechen.

*Der nächste Arbeitsschritt wird eingeleitet.*

### Kalibrierung

7. Im nächsten Schritt wird die Kalibrierung des Systems vorbereitet, siehe Kapitel 7.2.4.11. Folgen Sie den Anweisungen im Statusfeld (Abb. 22/1) und tippen Sie auf die Schaltfläche "Next" (Abb. 22/2), um die Kalibrierung des Systems zu starten oder "Cancel" (Abb. 22/4), um die Erstinbetriebnahme abzubrechen.

*Die Kalibrierung des Systems startet und der nächste Arbeitsschritt wird eingeleitet.*

### Wasserhärte

8. Im nächsten Schritt wird die Wasserhärte bestimmt, siehe Kapitel 7.3. Folgen Sie den Anweisungen im Statusfeld (Abb. 22/1) und tippen Sie auf die Schaltfläche "Next" (Abb. 22/2), um die Wasserhärte einzustellen oder "Cancel" (Abb. 22/4), um die Erstinbetriebnahme abzubrechen.

*Die Bestimmung der Wasserhärte startet und der nächste Arbeitsschritt wird eingeleitet.*

9. Im nächsten Schritt wird die Wasserhärte angepasst, siehe Kapitel 7.2.4.7. Folgen Sie den Anweisungen im Statusfeld (Abb. 22/1) und tippen Sie auf die Schaltfläche "Next" (Abb. 22/2), um die Eingabe zu speichern oder "Cancel" (Abb. 22/4), um die Erstinbetriebnahme abzubrechen.

*Der nächste Arbeitsschritt wird eingeleitet.*

## Kaltwasser

10. Im nächsten Schritt wird die Einstellung der Temperatur für Kaltwasser eingeleitet, siehe Kapitel 7.2.4.6. Folgen Sie den Anweisungen im Statusfeld (Abb. 22/1) und tippen Sie auf die Schaltfläche "Next" (Abb. 22/2), um die Anpassung vorzunehmen oder "Cancel" (Abb. 22/4), um die Erstinbetriebnahme abzubrechen.

*Der nächste Arbeitsschritt wird eingeleitet.*

11. Im nächsten Schritt wird die Temperatur für Kaltwasser eingestellt, siehe Kapitel 7.2.4.6. Folgen Sie den Anweisungen im Statusfeld (Abb. 22/1) und tippen Sie auf die Schaltfläche "Next" (Abb. 22/2), um die Eingabe zu speichern oder "Cancel" (Abb. 22/4), um die Erstinbetriebnahme abzubrechen.

*Der nächste Arbeitsschritt wird eingeleitet.*

## Reinigung

12. Im nächsten Schritt wird die Reinigung des Systems vorgenommen, siehe Kapitel 8.3.2. Folgen Sie den Anweisungen im Statusfeld (Abb. 22/1) und tippen Sie auf die Schaltfläche "Next" (Abb. 22/2), um die Reinigung des Systems zu starten oder "Cancel" (Abb. 22/4), um die Erstinbetriebnahme abzubrechen.

*Der nächste Arbeitsschritt wird eingeleitet.*

13. Montieren Sie den Reinigungsadapter, sobald Sie dazu aufgefordert werden, siehe Kapitel 8.7. Folgen Sie den Anweisungen im Statusfeld (Abb. 22/1) und tippen Sie auf die Schaltfläche "Next" (Abb. 22/2), um fortzufahren oder "Cancel" (Abb. 22/4), um die Erstinbetriebnahme abzubrechen.

*Der nächste Arbeitsschritt wird eingeleitet.*

14. Montieren Sie den Filter, sobald Sie dazu aufgefordert werden, siehe Kapitel 8.5. Folgen Sie den Anweisungen im Statusfeld (Abb. 22/1) und tippen Sie auf die Schaltfläche "Next" (Abb. 22/2), um fortzufahren oder "Cancel" (Abb. 22/4), um die Erstinbetriebnahme abzubrechen.

*Der nächste Arbeitsschritt wird eingeleitet.*

## Konnektivität



### HINWEIS!

Der folgende Arbeitsschritt ist nur notwendig, wenn ein WLAN- bzw. Bluetooth-Modul verbaut ist und wird nur bei Geräten mit WLAN- bzw. Bluetooth-Modul bei der Erstinbetriebnahme durchgeführt.

15. Das System kann über WLAN bzw. Bluetooth mit dem Internet verbunden werden. Tippen Sie im Statusfeld (Abb. 22/1) auf die Schaltfläche "Yes", um die Verbindung herzustellen (siehe Kapitel 7.2.4.5) oder tippen Sie auf die Schaltfläche "Skip" (Abb. 22/2), um fortzufahren oder "Cancel" (Abb. 22/4), um die Erstinbetriebnahme abzubrechen.

*Der nächste Arbeitsschritt wird eingeleitet.*

16. Die Einrichtung ist nun abgeschlossen. Tippen Sie auf die Schaltfläche "Finish" (Abb. 22/2), um die Erstinbetriebnahme abzuschließen oder "Cancel" (Abb. 22/4), um die Erstinbetriebnahme abzubrechen.

*Das System ist nun betriebsbereit.*

## 6.3 Inbetriebnahme



### HINWEIS!

Nachfolgend ist die Inbetriebnahme des Systems nach kurzzeitiger Außerbetriebnahme (< 24 Stunden) beschrieben.

Muss das System nach einer längeren Außerbetriebnahme (> 24 Stunden) in Betrieb genommen werden, muss das System zuvor gereinigt werden, siehe Kapitel 8.3.

Erforderliche Bedingungen	Referenzen
Das System ist vollständig montiert.	siehe Kapitel 5.4
Das System ist vollständig angeschlossen.	siehe Kapitel 5.5

1. Reinigen Sie das System äußerlich, siehe Kapitel 8.3.
2. Stecken Sie den Netzstecker in die Schutzkontaktsteckdose ein.

*Die Software fährt nun hoch. Anschließend ist das System betriebsbereit.*

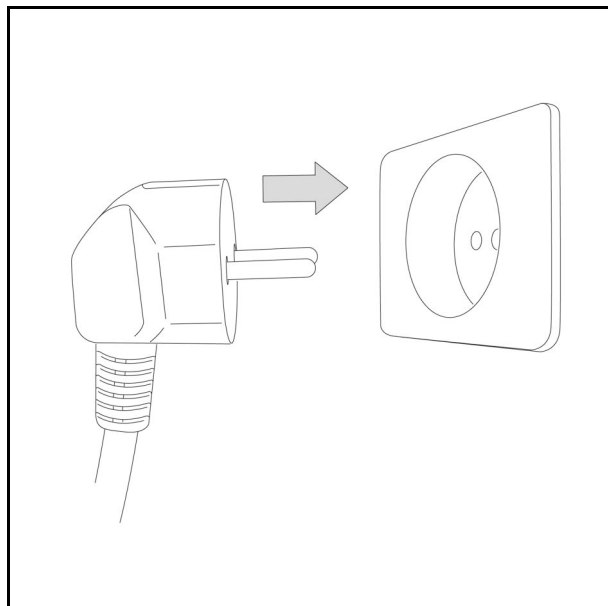


Abb. 23

## 6.4 Außerbetriebnahme



### HINWEIS!

Nachfolgend ist die kurzzeitige Außerbetriebnahme des Systems (< 24 Stunden) beschrieben.

Muss das System für einen längeren Zeitraum (> 24 Stunden) außer Betrieb genommen werden, muss das System zuvor gereinigt werden, siehe Kapitel 6.5.

1. Ziehen Sie den Netzstecker aus der Schutzkontaktsteckdose.  
*Das System ist nun ausgeschaltet.*
2. Reinigen Sie das System äußerlich, siehe Kapitel 8.3.

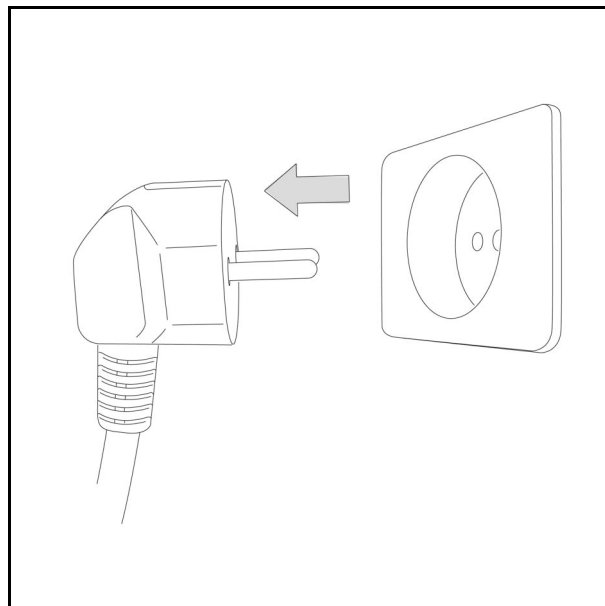


Abb. 24

## 6.5 Maßnahmen bei längerer Außerbetriebnahme

Erforderliche Bedingungen	Referenzen
Das System ist außer Betrieb genommen.	siehe Kapitel 6.4
Die Wasserversorgung ist abgestellt.	
<ol style="list-style-type: none"> <li>1. Demontieren Sie den Filter, siehe Kapitel 8.6 oder den Reinigungsadapter, siehe Kapitel 8.7.</li> <li>2. Demontieren Sie den CO<sub>2</sub>-Behälter, siehe Kapitel 8.4.</li> <li>3. Trennen Sie das System, siehe Kapitel 5.7.</li> <li>4. Demontieren Sie das System, siehe Kapitel 5.7.</li> <li>5. Lagern Sie das System ordnungsgemäß, siehe Kapitel 2.1.</li> </ol>	

## 7 Bedienung

### 7.1 Armatur

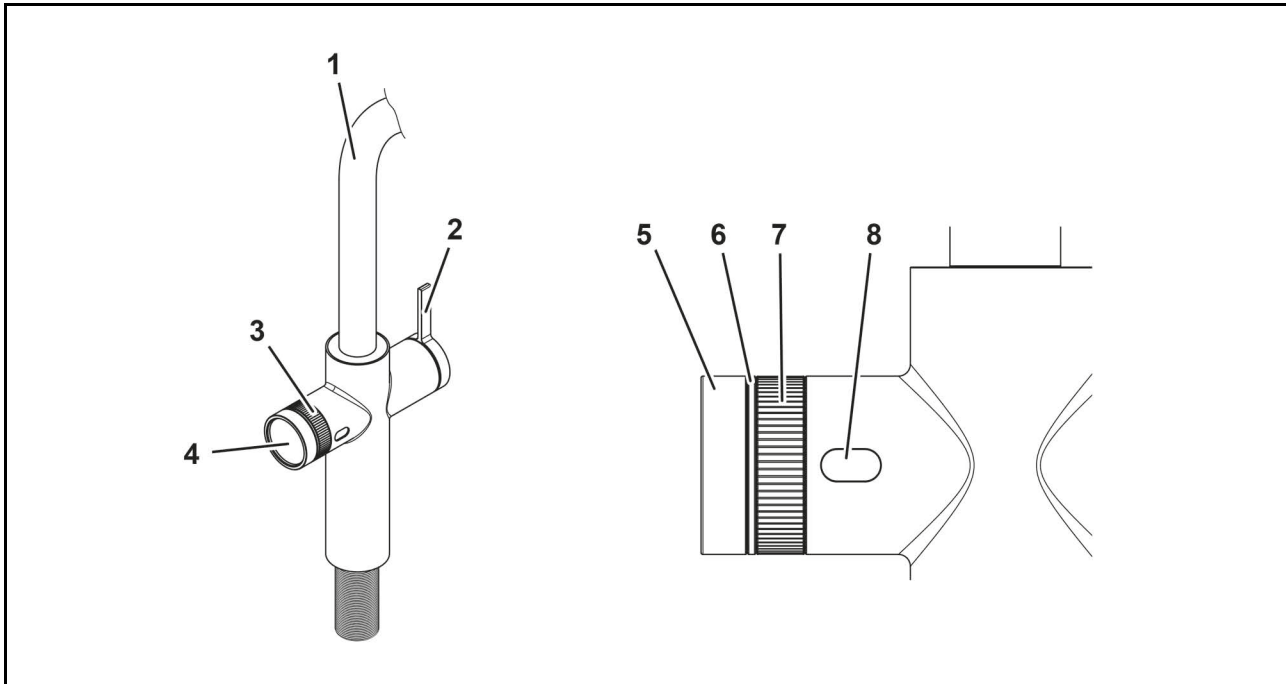


Abb. 25 Bedienung der Armatur

- |               |                              |
|---------------|------------------------------|
| 1 Auslauf     | 5 Auswahl Wasserarten        |
| 2 Bedienhebel | 6 LED-Ring                   |
| 3 Drehregler  | 7 Auswahl Wasservolumen [ml] |
| 4 Start/Stop  | 8 Sichtfenster               |

Die Armatur wird durch den Bedienhebel gesteuert.

1. Auslauf
2. Bedienhebel: Der Bedienhebel steuert die Abgabe von Leitungswasser. Dieses Wasser wird nicht vom System aufbereitet. Der seitliche Hebelausschlag steuert die Menge an Wasser, die abgegeben wird. Eine mechanische Sperre verhindert unbeabsichtigte Überregulierung. Den Hebel über diese Grenze zu bewegen ist möglich und löst ein akustisches Signal aus. Durch Kippen des Hebels nach vorn und hinten wird die Temperatur des Leitungswassers reguliert.
3. Drehregler: Mit dem Drehregler können die verschiedenen Funktionen und Konfigurationen des Systems verwendet werden.
4. Start/Stopp: Durch Drücken des Tasters "Start/Stopp" wird die Abgabe von Wasser ausgelöst bzw. beendet, siehe Kapitel 7.1.1.
5. Auswahl Wasserarten: Durch Rotieren des äußeren Rings des Drehreglers kann hier zwischen gekühltem und aufgesprudeltem Wasser gewechselt werden, siehe Kapitel 7.1.2.
6. LED-Ring: Der LED-Ring des Drehreglers gibt durch die aufleuchtende Farbe Auskunft über die eingestellte Wasserart sowie den Betriebszustand des Systems und blinkt im Falle eines Fehlers rot auf, siehe Kapitel 7.1.4.
7. Auswahl Wasservolumen [ml]: Durch Rotieren des inneren Rings des Drehreglers kann hier das gewünschte Volumen an Wasser eingestellt werden, das produziert werden soll, siehe Kapitel 7.1.3. Sobald das eingestellte Volumen abgegeben wurde, stoppt die Wasserabgabe automatisch. Dies gilt für jede Wasserart.
8. Sichtfenster: In diesem Sichtfenster wird das eingestellte Wasservolumen in Millilitern angezeigt.

### 7.1.1 Start/Stopp

Die Abgabe von Wasser aus dem System wird mit dem Taster "Start/Stopp" an der Armatur ausgelöst und kann durch erneutes Drücken vorzeitig beendet werden.

1. Drücken Sie den Taster "Start/Stopp" (Abb. 26/1) einmal, um die Abgabe von Wasser auszulösen.
2. Drücken Sie den Taster "Start/Stopp" (Abb. 26/1) erneut, um die Abgabe von Wasser zu beenden.

Bei einer Mengenvorwahl wird der Zapfvorgang automatisch nach Erreichen der Menge beendet.

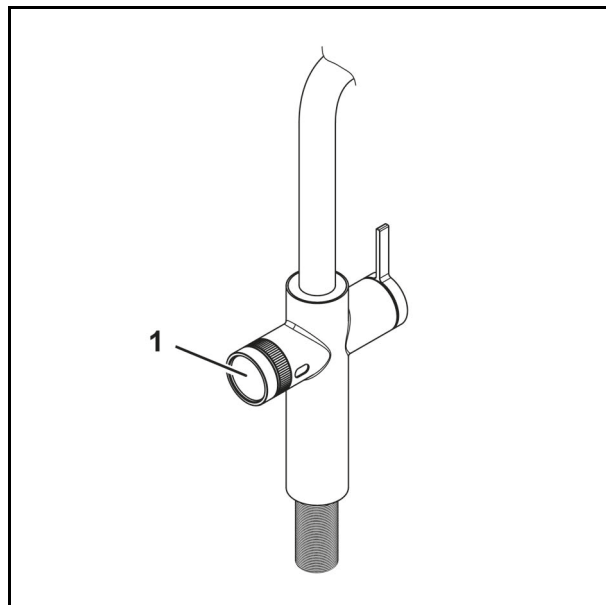


Abb. 26 Start/Stopp

## 7.1.2 Auswahl Wasserarten

Am äußeren Ring des Drehreglers der Armatur werden die folgenden Symbole verwendet, um die Bedienung sprachneutral zu halten:

Abb. 27 Still: Keine Zugabe von CO<sub>2</sub>.

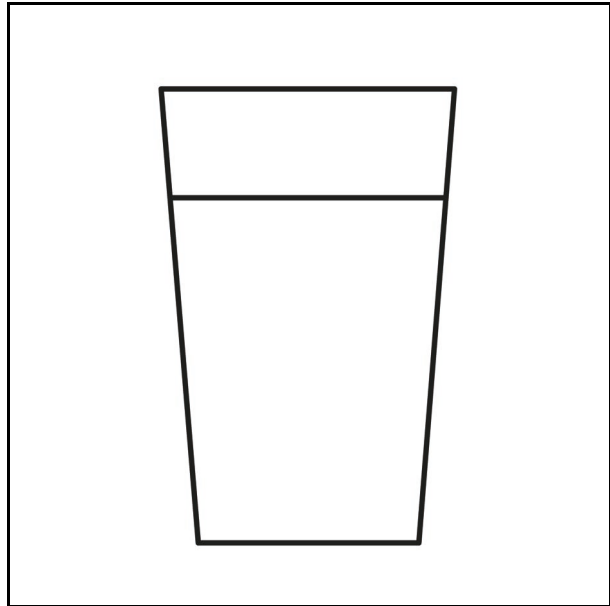


Abb. 27

Abb. 28 Chilled: Maximal gekühltes Wasser. Die genaue Temperatur kann im Untermenü "Temperatur" definiert werden, siehe Kapitel 7.2.4.6.

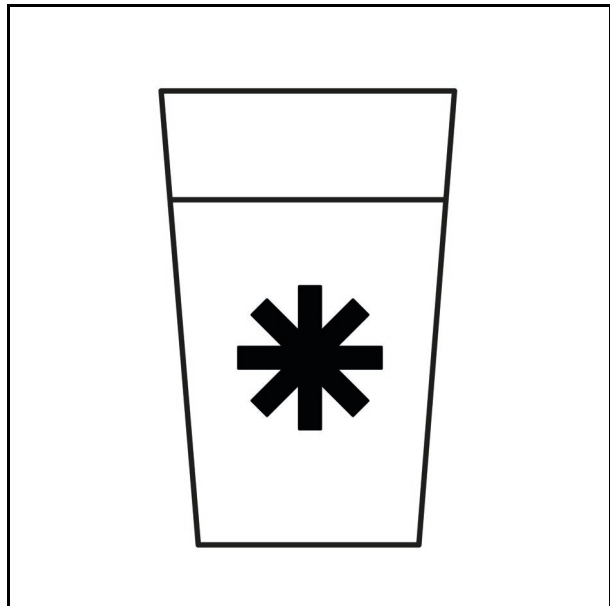


Abb. 28

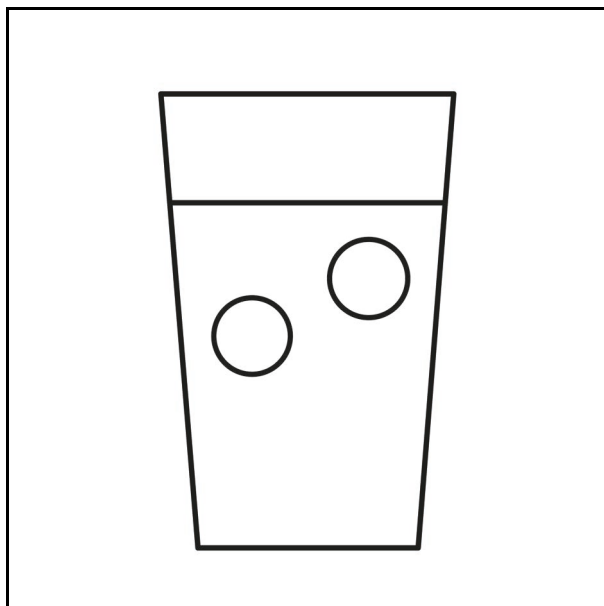
Abb. 29 Medium: Zugabe von 50 % CO<sub>2</sub>.

Abb. 29

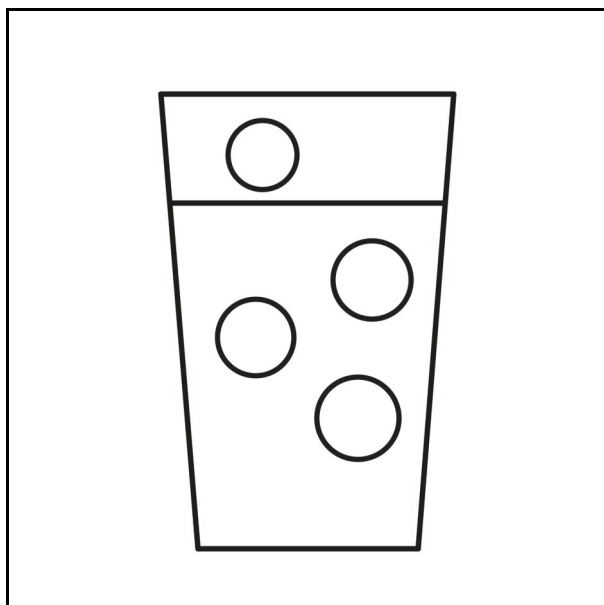
Abb. 30 Sparkling: Zugabe von 100 % CO<sub>2</sub>.

Abb. 30

**HINWEIS!**

Um das bestmögliche Ergebnis der ausgewählten Wasserart zu erreichen, empfehlen wir, das Wasser für ca. 1-2 Sekunden nach dem Starten in die Spüle fließen zu lassen, bevor es in das Gefäß gefüllt wird. So wird das in der Leitung stehende Wasser ausgespült und bestmögliche Temperatur und Karbonisierung können erreicht werden.

### 7.1.3 Auswahl Volumen [ml]

Am inneren Ring des Drehreglers der Armatur kann das gewünschte Wasservolumen exakt eingestellt werden. Es stehen folgende Volumina zur Auswahl:

- 0 ml
- 100 ml
- 200 ml
- 300 ml
- 500 ml
- 750 ml
- 1000 ml

1. Rotieren Sie den inneren Ring des Drehreglers (Abb. 31/1), um Wasservolumen einzustellen.
2. Prüfen Sie den eingestellten Wert am Sichtfenster (Abb. 31/2) der Armatur.

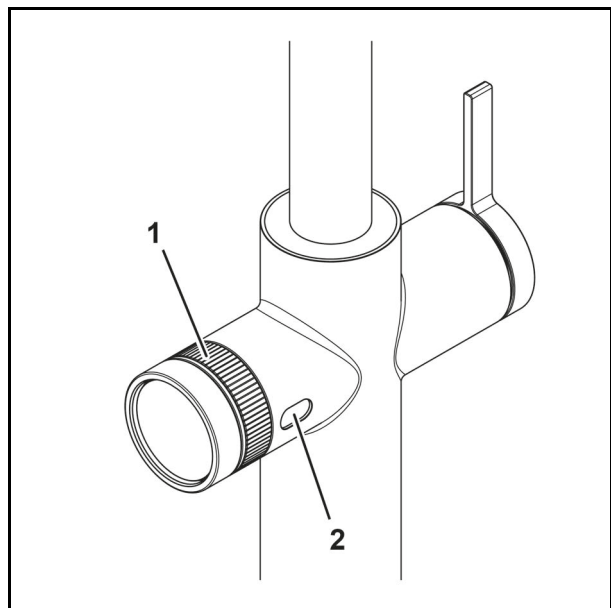


Abb. 31 Auswahl Volumen [ml]

### 7.1.4 LED-Ring

Der LED-Ring des Drehreglers der Armatur zeigt durch Wechsel der Farbe an, welche Wasserart ausgewählt ist, ob das System aktiv ist und ob ein Fehler aufgetreten ist. Folgende Farben werden verwendet:

- Grün: Still
- Dunkelblau: Chilled
- Mittelblau: Medium
- Hellblau: Sparkling
- Rot: Fehler am System

1. Der LED-Ring (Abb. 32/1) leuchtet während der Auswahl der Wasserart konstant in der entsprechenden Farbe, um die gewählte Wasserart anzuzeigen, siehe auch Kapitel 7.1.2:
2. Der LED-Ring (Abb. 32/1) blinkt während der Abgabe von Wasser über das System in der entsprechenden Farbe.
3. Der LED-Ring (Abb. 32/1) blinkt rot, wenn ein Fehler am System vorliegt. Die genaue Fehlerbeschreibung finden Sie am Touchscreen des Untertischgeräts, siehe Kapitel 7.2.5.

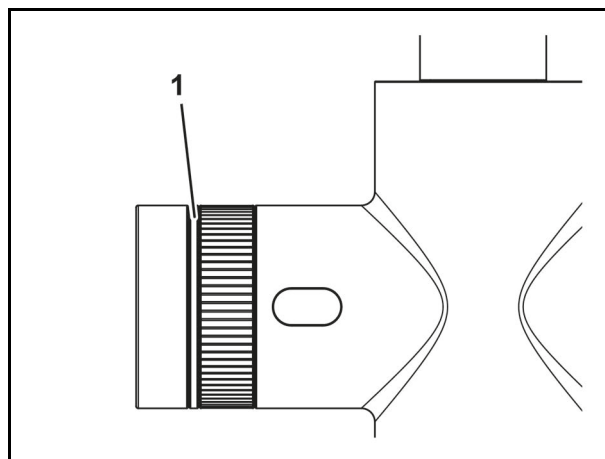


Abb. 32 LED-Ring

## 7.2 Untertischgerät

Das Untertischgerät wird durch den Touchscreen gesteuert. Mit dem Touchscreen können die verschiedenen Statusanzeigen überwacht und die jeweiligen Konfigurationsmenüs des Systems verwendet werden.

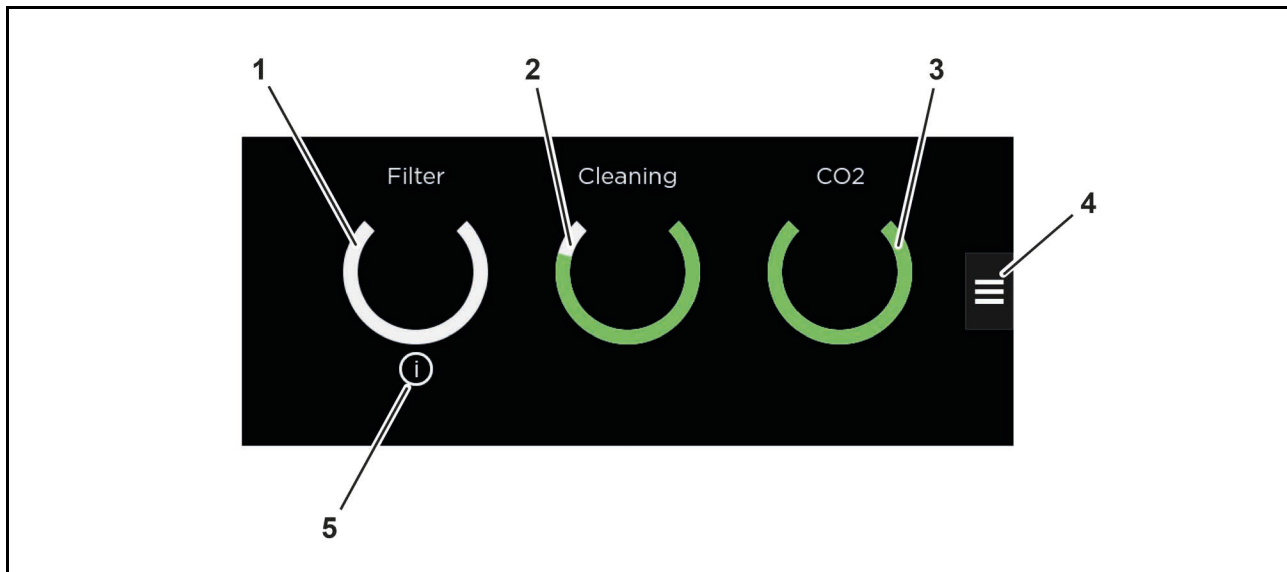


Abb. 33 Untertischgerät Touchscreen (Beispielgrafik)

- |                                             |                 |
|---------------------------------------------|-----------------|
| 1 Statusanzeige "Filter"                    | 4 Einstellungen |
| 2 Statusanzeige "Reinigung"                 | 5 Info-Symbol   |
| 3 Statusanzeige "CO <sub>2</sub> -Behälter" |                 |

1. Statusanzeige "Filter": Ein farbiger Ring gibt Auskunft über den Zustand des Filters, siehe Kapitel 7.2.1.
2. Statusanzeige "Reinigung": Ein farbiger Ring gibt Auskunft, wann eine Reinigung notwendig wird bzw. zeigt den Status des Reinigungsprogramms während der Reinigung an, siehe Kapitel 7.2.2.
3. Statusanzeige "CO<sub>2</sub>-Behälter": Ein farbiger Ring gibt Auskunft über den Füllstand des CO<sub>2</sub>-Behälters, siehe Kapitel 7.2.3.
4. Einstellungen: Durch Tippen auf die Schaltfläche gelangen Sie ins Menü "Einstellungen", wo weitere Menüs und Funktionen zugänglich sind, siehe Kapitel 7.2.4.
5. Info-Symbol: Dieses Symbol kann in jedem Status erscheinen, um Systeminformationen über den aktuellen Status anzuzeigen. Durch Tippen auf die Schaltfläche öffnet sich ein Fenster mit mehr Informationen zum Status.

### 7.2.1 Statusanzeige "Filter"

Der farbige Ring gibt Auskunft über den Zustand des Filters. Der Ring leert sich und wechselt die Farbe als Indikation über den Verschleiß:

Grün: Der Filter ist in einem gutem Zustand. Kein Wechsel erforderlich.

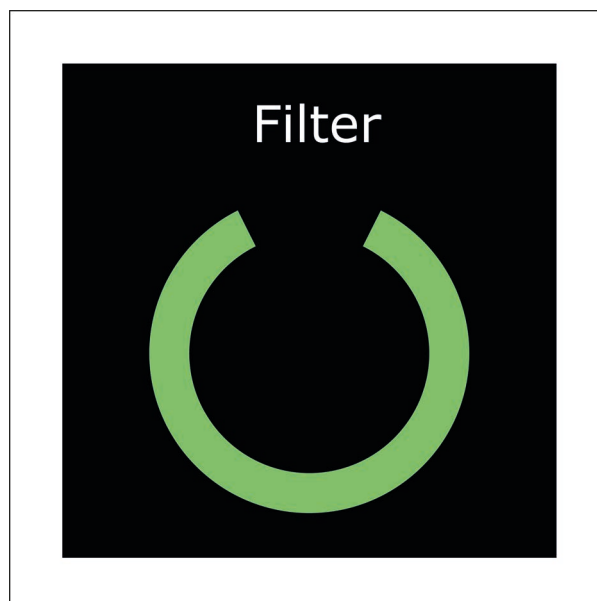


Abb. 34

Gelb: Der Filter ist in einem moderaten Zustand. Ein Wechsel ist bald erforderlich.

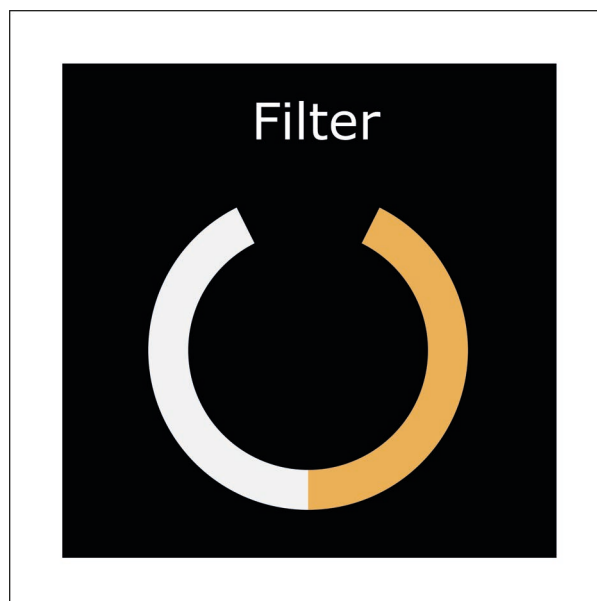


Abb. 35

Rot: Der Filter ist aufgebraucht. Ein Wechsel ist erforderlich.

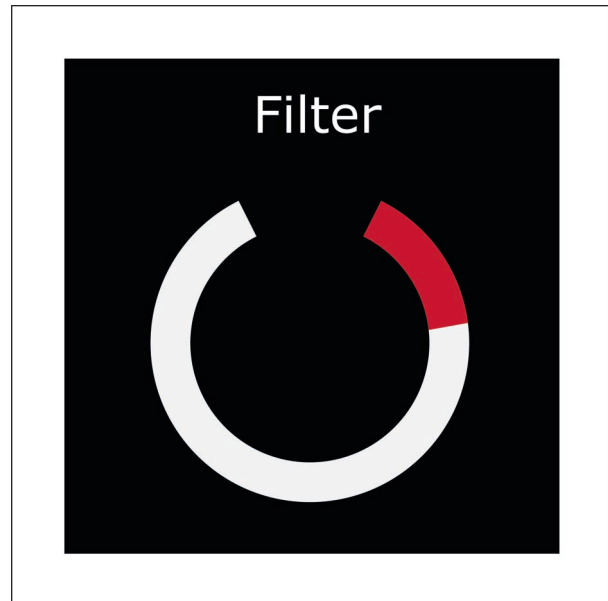


Abb. 36

## 7.2.2 Statusanzeige "Reinigung"

Der farbige Ring gibt Auskunft, wann eine Reinigung notwendig wird bzw. zeigt den Status des Reinigungsprogramms während der Reinigung an, siehe Kapitel 8.3. Der Ring füllt bzw. leert sich und wechselt die Farbe als Indikation:

Grün: Keine Reinigung erforderlich.



Abb. 37

Gelb: Eine Reinigung ist bald erforderlich.



Abb. 38

Rot: Eine Reinigung ist erforderlich.

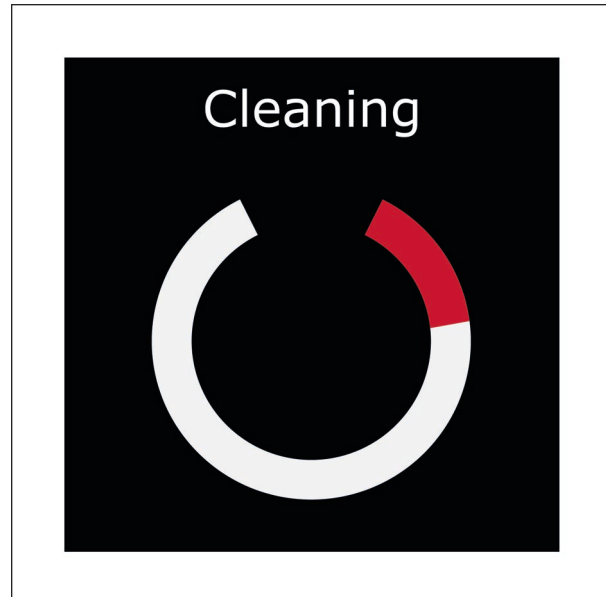


Abb. 39

Die Reinigung wird durchgeführt. Die Reinigung ist abgeschlossen, wenn der Fortschrittsbalken vollständig gefüllt ist.



Abb. 40

### 7.2.3 Statusanzeige "CO<sub>2</sub>-Behälter"

Der farbige Ring gibt Auskunft über den Füllstand des CO<sub>2</sub>-Behälters. Der Ring leert sich und wechselt die Farbe als Indikation über den Verbrauch:

Grün: Der CO<sub>2</sub>-Behälter ist voll. Kein Wechsel erforderlich.

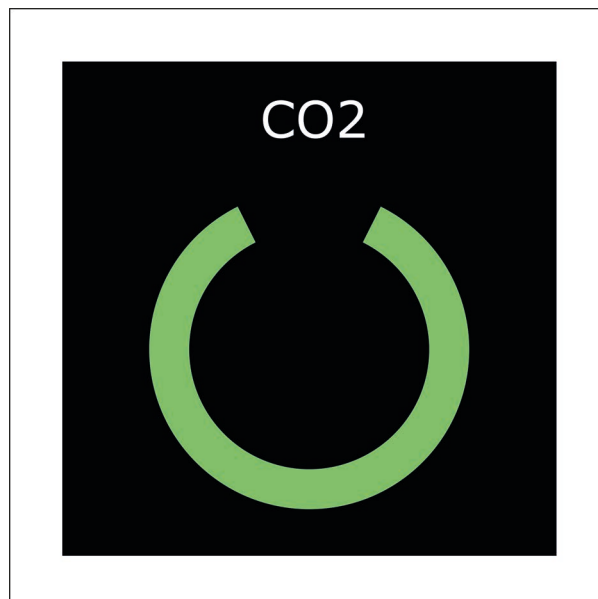


Abb. 41

Gelb: Der CO<sub>2</sub>-Behälter ist noch ausreichend gefüllt. Ein Wechsel ist bald erforderlich.



Abb. 42

Rot (abnehmend): Der CO<sub>2</sub>-Behälter ist bald aufgebraucht. Ein Wechsel ist erforderlich.

Rot (blinkend): Der CO<sub>2</sub>-Behälter ist leer.

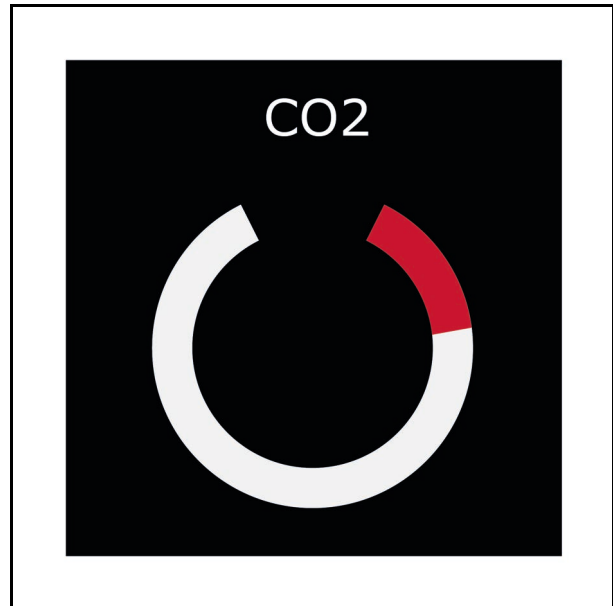


Abb. 43

## 7.2.4 Einstellungen

Durch Tippen auf die Schaltfläche "Einstellungen" (siehe Kapitel 4.2.2) gelangen Sie in das Menü "Einstellungen". Hier können verschiedene Konfigurationen am System vorgenommen werden. Die Navigation erfolgt durch Tippen auf die Bedienelemente:

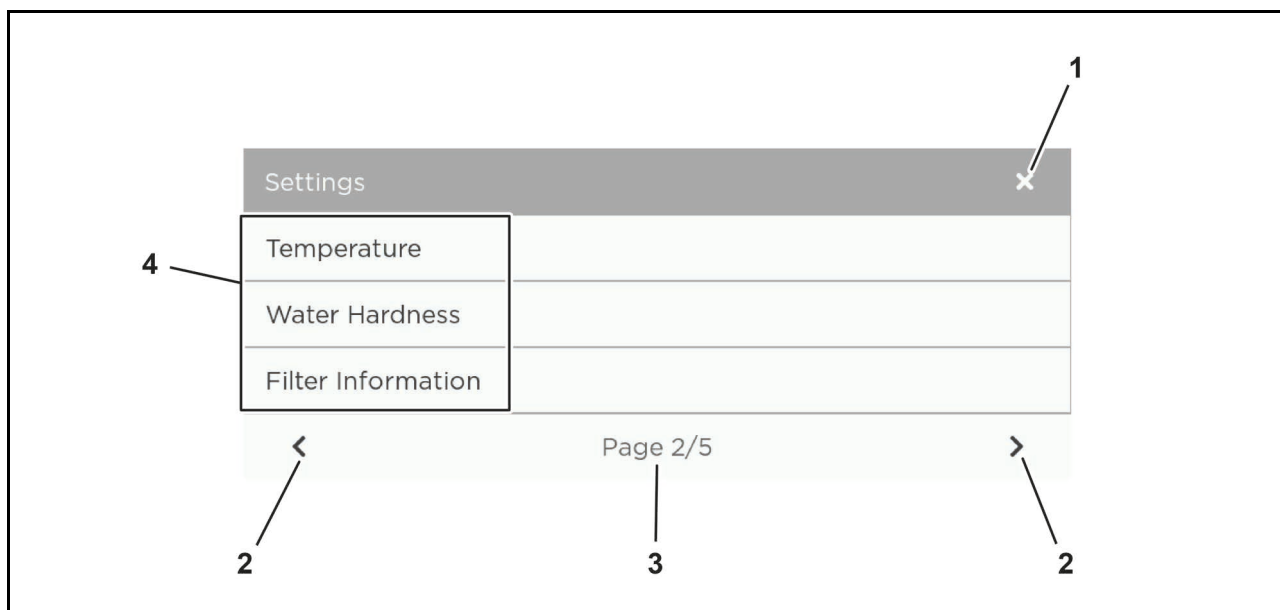


Abb. 44 Menü "Einstellungen" (Beispielgrafik)

- |                                |                                 |
|--------------------------------|---------------------------------|
| 1 Menü zurück/schließen        | 3 Seitenanzeige                 |
| 2 Navigationspfeile vor/zurück | 4 Auswahl Funktionen/Untermenüs |

1. Menü zurück/schließen: Durch Tippen auf die Schaltfläche gelangen Sie ins vorherige Menü bzw. Untermenü zurück.
2. Navigationspfeile vor/zurück: Durch Tippen auf die Schaltfläche können Sie zwischen den Seiten des Menüs blättern.
3. Seitenanzeige: Zeigt die aktuelle Seite des Auswahlmenüs an.
4. Auswahl Funktionen/Untermenüs: Zeigt die Funktionen bzw. Untermenüs an. Durch Tippen auf die jeweilige Auswahl, gelangen Sie in das entsprechende Fenster, wo weitere Einstellungen oder Informationen bereitgestellt werden.

Folgende Funktionen und Untermenüs befinden sich im Menü "Einstellungen":

1. Arbeitszeiten, siehe Kapitel 7.2.4.1.
2. Urlaubsmodus ein/aus, siehe Kapitel 7.2.4.4.
3. Konnektivität ein/aus, siehe Kapitel 7.2.4.5.
4. Temperatur, siehe Kapitel 7.2.4.6.
5. Wasserhärte anpassen, siehe Kapitel 7.2.4.7.
6. Filterinformationen, siehe Kapitel 7.2.4.8.
7. Systemspülung, siehe Kapitel 7.2.4.9.
8. Flowrate Calibration, siehe Kapitel 7.2.4.11.
9. Systeminfo, siehe Kapitel 7.2.4.14.
10. Helligkeit, siehe Kapitel 7.2.4.14.
11. Sprache, siehe Kapitel 7.2.4.15.
12. CO<sub>2</sub>-Information, siehe Kapitel 7.2.4.16.
13. Reinigung, siehe Kapitel 7.2.4.17.
14. Zeitzone, siehe Kapitel 7.2.4.18.

### 7.2.4.1 Untermenü "Arbeitszeiten"

In diesem Untermenü können Zeiträume definiert werden, in denen bestimmte Funktionen nicht zur Verfügung stehen. Die Definition der Arbeitszeiten an Werktagen und Wochenenden erfolgt durch Tippen auf die jeweilige Zeile im Menü. Die Navigation erfolgt durch Tippen auf die Bedienelemente, siehe Abb. 44.

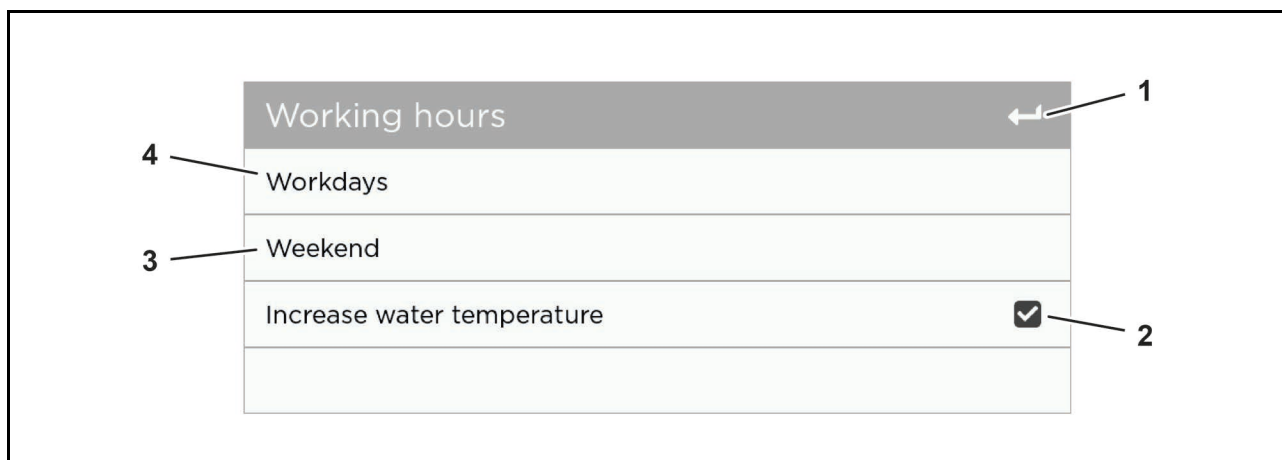


Abb. 45 Untermenü "Arbeitszeiten"

- |                            |              |
|----------------------------|--------------|
| 1 Zurück                   | 3 Wochenende |
| 2 Wassertemperatur erhöhen | 4 Werktage   |

1. Zurück: Durch Tippen auf die Schaltfläche kehren Sie ins übergeordnete Menü zurück.
2. Werktage: Die Definition der Zeit für Werktage erfolgt durch Tippen auf die Uhrzeit im Menü und Vergabe einer Startzeit und einer Endzeit, siehe Kapitel 7.2.4.2.
3. Wochenende: Die Definition der Zeit für Wochenenden erfolgt durch Tippen auf die Uhrzeit im Menü und Vergabe einer Startzeit und einer Endzeit, siehe Kapitel 7.2.4.3.
4. Wassertemperatur erhöhen: Die Freigabe für die Erhöhung der Wassertemperatur wird durch Aus- bzw. Abwahl des Häkchens vorgenommen.

### 7.2.4.2 Untermenü "Werktage"

In diesem Untermenü kann die genaue Zeit für die Verwendung des Systems an Wochentagen konfiguriert werden. Gehen Sie dazu wie folgt vor:

1. Erhöhen Sie den Wert für den Beginn der Hauptbetriebszeit mit der Pfeiltaste (Abb. 46/1) bzw. den Wert für das Ende der Hauptbetriebszeit mit der Pfeiltaste (Abb. 46/2).
2. Reduzieren Sie den Wert für den Beginn der Hauptbetriebszeit mit der Pfeiltaste (Abb. 46/10) bzw. den Wert für das Ende der Hauptbetriebszeit mit der Pfeiltaste (Abb. 46/9).
3. Erhöhen Sie den Wert für den Beginn der Nebenbetriebszeit mit der Pfeiltaste (Abb. 46/3) bzw. den Wert für das Ende der Nebenbetriebszeit mit der Pfeiltaste (Abb. 46/4).
4. Reduzieren Sie den Wert für den Beginn der Nebenbetriebszeit mit der Pfeiltaste (Abb. 46/8) bzw. den Wert für das Ende der Nebenbetriebszeit mit der Pfeiltaste (Abb. 46/7).
5. Prüfen Sie die Zeitangaben in der Vorschau (Abb. 46/6). Korrigieren Sie ggf. mit den entsprechenden Pfeiltasten.
6. Kehren Sie mit "Zurück" (Abb. 46/5) in das übergeordnete Menü zurück.

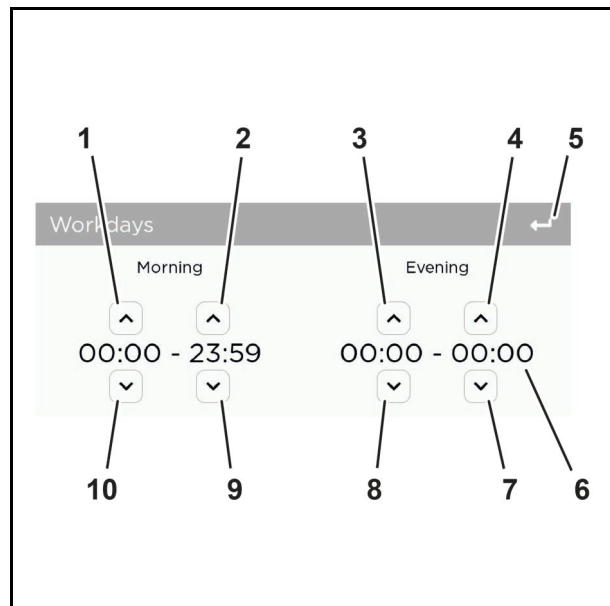


Abb. 46

### 7.2.4.3 Untermenü "Wochenende"

In diesem Untermenü kann die genaue Zeit für die Verwendung des Systems an Wochenenden konfiguriert werden. Gehen Sie dazu wie folgt vor:

1. Erhöhen Sie den Wert für den Beginn der Hauptbetriebszeit mit der Pfeiltaste (Abb. 47/1) bzw. den Wert für das Ende der Hauptbetriebszeit mit der Pfeiltaste (Abb. 47/2).
2. Reduzieren Sie den Wert für den Beginn der Hauptbetriebszeit mit der Pfeiltaste (Abb. 47/10) bzw. den Wert für das Ende der Hauptbetriebszeit mit der Pfeiltaste (Abb. 47/9).
3. Erhöhen Sie den Wert für den Beginn der Nebenbetriebszeit mit der Pfeiltaste (Abb. 47/3) bzw. den Wert für das Ende der Nebenbetriebszeit mit der Pfeiltaste (Abb. 47/4).
4. Reduzieren Sie den Wert für den Beginn der Nebenbetriebszeit mit der Pfeiltaste (Abb. 47/8) bzw. den Wert für das Ende der Nebenbetriebszeit mit der Pfeiltaste (Abb. 47/7).
5. Prüfen Sie die Zeitangaben in der Vorschau (Abb. 47/6). Korrigieren Sie ggf. mit den entsprechenden Pfeiltasten.
6. Kehren Sie mit "Zurück" (Abb. 47/5) in das übergeordnete Menü zurück.

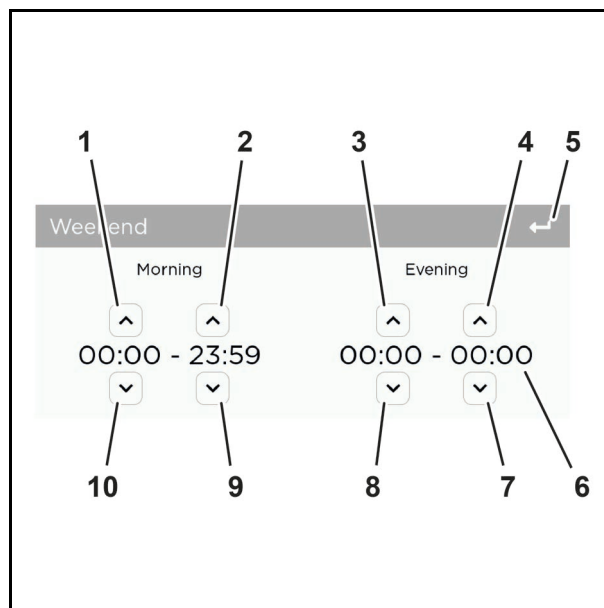


Abb. 47

### 7.2.4.4 Untermenü "Urlaubsmodus"

Durch Antippen der Schaltfläche kann der Urlaubsmodus aktiviert bzw. deaktiviert werden. Der Urlaubsmodus ist ein Energiesparmodus, der die Funktionalität des Systems beschränkt. Nach Deaktivieren des Urlaubsmodus werden Sie zum Spülen des Systems aufgefordert und zum entsprechenden Untermenü weitergeleitet, siehe Kapitel 7.2.4.9.

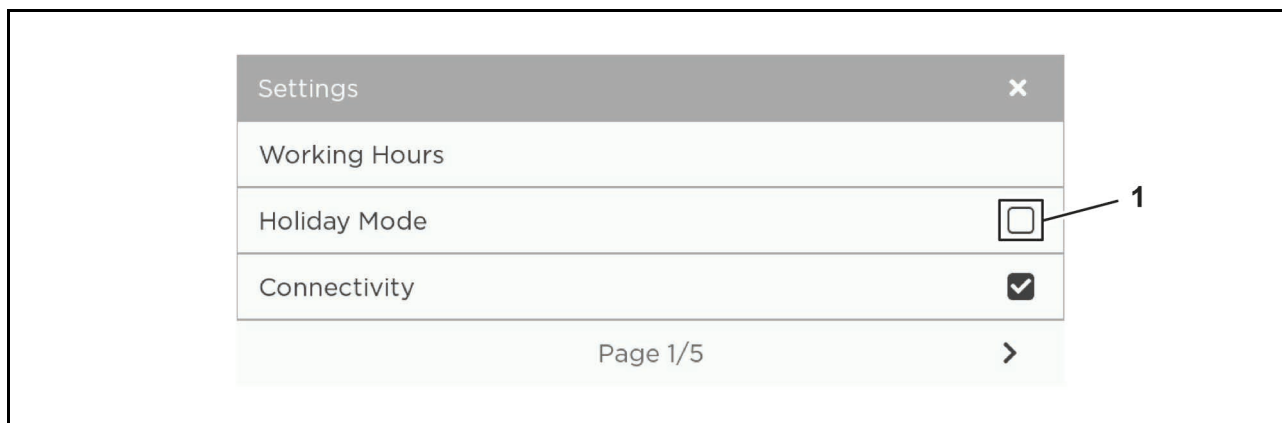


Abb. 48 Untermenü "Urlaubsmodus"

- 1 Urlaubsmodus aktivieren/deaktivieren

### 7.2.4.5 Untermenü "Konnektivität"

Über diese Funktion kann die Verbindung mit anderen Apps und Medien hergestellt werden. Der Vorgang unterscheidet sich abhängig von der vorliegenden App und wird durch das jeweilige System geführt.

Diese Funktion befindet sich zur Zeit noch in der Entwicklung und wird zu einem späteren Zeitpunkt verfügbar sein.

### 7.2.4.6 Untermenü "Temperatur"

In diesem Untermenü kann die Temperatur für die Wasserkühlung innerhalb der Grenzwerte definiert werden.

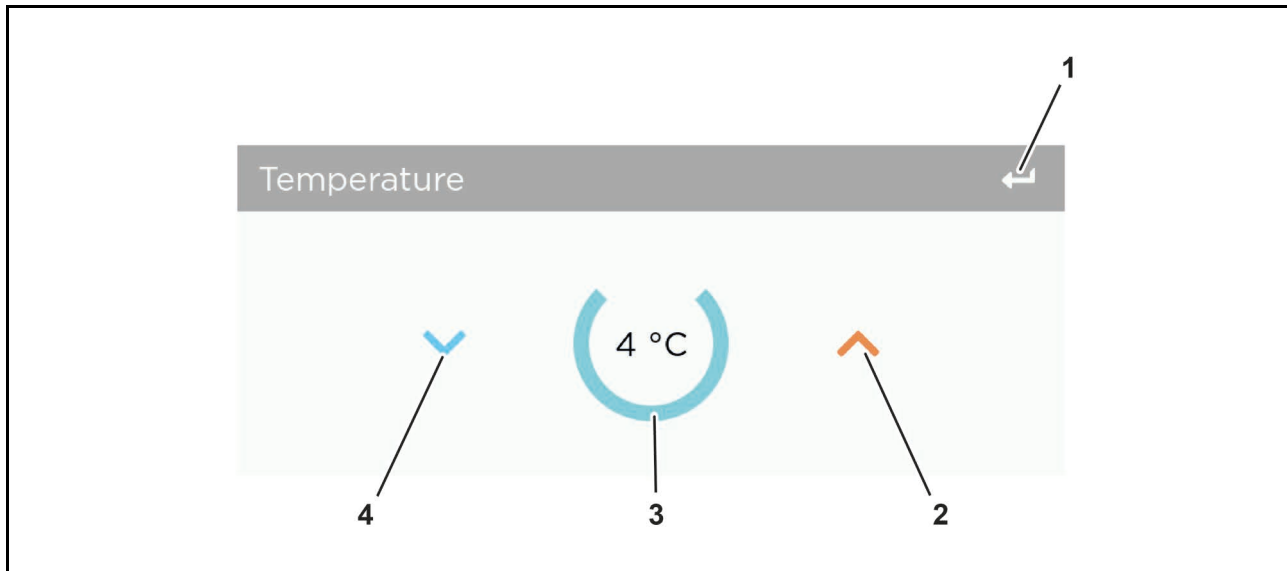


Abb. 49 Untermenü "Temperatur"

- |                          |                             |
|--------------------------|-----------------------------|
| 1 Zurück                 | 3 IST-Temperatur            |
| 2 Temperatur erhöhen (+) | 4 Temperatur reduzieren (-) |

1. Zurück: Durch Tippen auf die Schaltfläche kehren Sie ins übergeordnete Menü zurück.
2. Temperatur erhöhen (+): Durch Tippen auf die Schaltfläche können Sie die Temperatur erhöhen.
3. IST-Temperatur: Zeigt die aktuell eingestellte Temperatur für die Kühlung an.
4. Temperatur reduzieren (-): Durch Tippen auf die Schaltfläche können Sie die Temperatur verringern.



#### HINWEIS!

Die Wassertemperatur kann über die Schaltflächen des Touchscreens im Bereich von 4-10 Grad Celsius eingestellt werden. Der Sollwert gibt die Zieltemperatur für das Wasser im Kühlaggregat an. Allerdings kann die Temperatur des Wassers bei der Ausgabe aufgrund externer Faktoren wie der Wassertemperatur am Hauswasseranschluss, der Umgebungstemperatur und den spezifischen Installationsbedingungen abweichen.

### 7.2.4.7 Untermenü "Wasserhärte anpassen"

In diesem Untermenü kann die Wasserhärte angepasst werden.

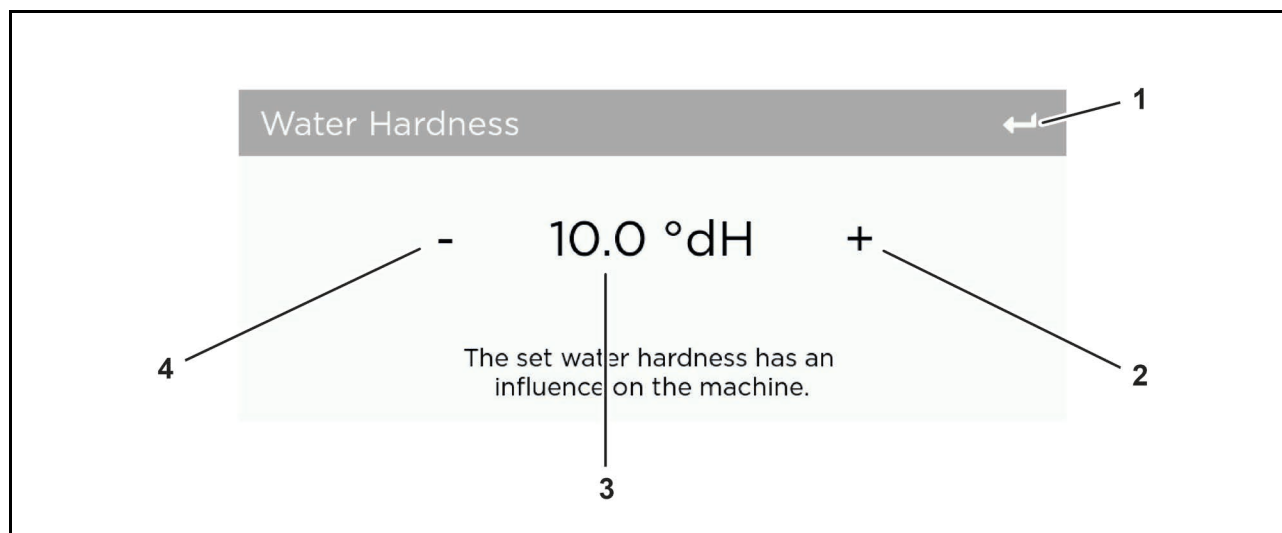


Abb. 50 Untermenü "Wasserhärte anpassen"

- |                         |                                   |
|-------------------------|-----------------------------------|
| 1 Zurück                | 3 Aktuell eingestellter Härtegrad |
| 2 Härtegrad erhöhen (+) | 4 Härtegrad reduzieren (-)        |
1. Zurück: Durch Tippen auf die Schaltfläche kehren Sie ins übergeordnete Menü zurück.
  2. Härtegrad erhöhen (+): Durch Tippen auf die Schaltfläche können Sie den Härtegrad erhöhen.
  3. Aktuell eingestellter Härtegrad: Hier sehen Sie den aktuell eingestellten Härtegrad in °dH.
  4. Härtegrad reduzieren (-): Durch Tippen auf die Schaltfläche können Sie den Härtegrad reduzieren.

Zur Anpassung des Härtegrades benötigen Sie Kenntnis über die Wasserhärte in Ihrer Region. Den Wasserhärtegrad können Sie mit Hilfe des mitgelieferten Teststreifens bestimmen, siehe Kapitel 7.3.

### 7.2.4.8 Untermenü "Filterinformationen"

In diesem Untermenü können Informationen über den Filterstatus eingesehen werden.

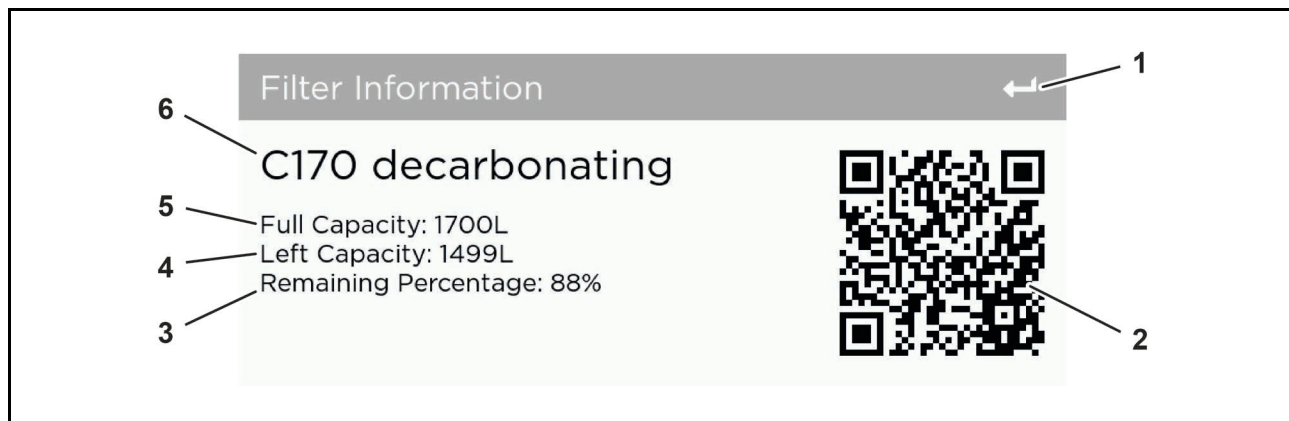


Abb. 51 Untermenü "Filterinformationen"

- |                                           |                                         |
|-------------------------------------------|-----------------------------------------|
| 1 Zurück                                  | 4 Verbleibende Filterkapazität in Liter |
| 2 QR-Code                                 | 5 Maximale Filterkapazität in Liter     |
| 3 Verbleibende Filterkapazität in Prozent | 6 Filtertyp                             |

1. Zurück: Durch Tippen auf die Schaltfläche kehren Sie ins übergeordnete Menü zurück.
2. QR-Code: Geräte mit Kamera können den QR-Code scannen, um Informationen zum Filter zu erfassen.
3. Verbleibende Filterkapazität in Prozent: Zeigt die Kapazität des Filters an.
4. Verbleibende Filterkapazität in Liter: Zeigt die Kapazität des Filters an.
5. Maximale Filterkapazität in Liter: Zeigt die Kapazität des Filters an.
6. Filtertyp: Zeigt den Filtertyp an sowie ob der Filter das durchfließende Wasser entkalkt.

### 7.2.4.9 Untermenü "Systemspülung"

In diesem Untermenü wird die Systemspülung veranlasst. Die Software führt Sie dabei durch den Prozess:

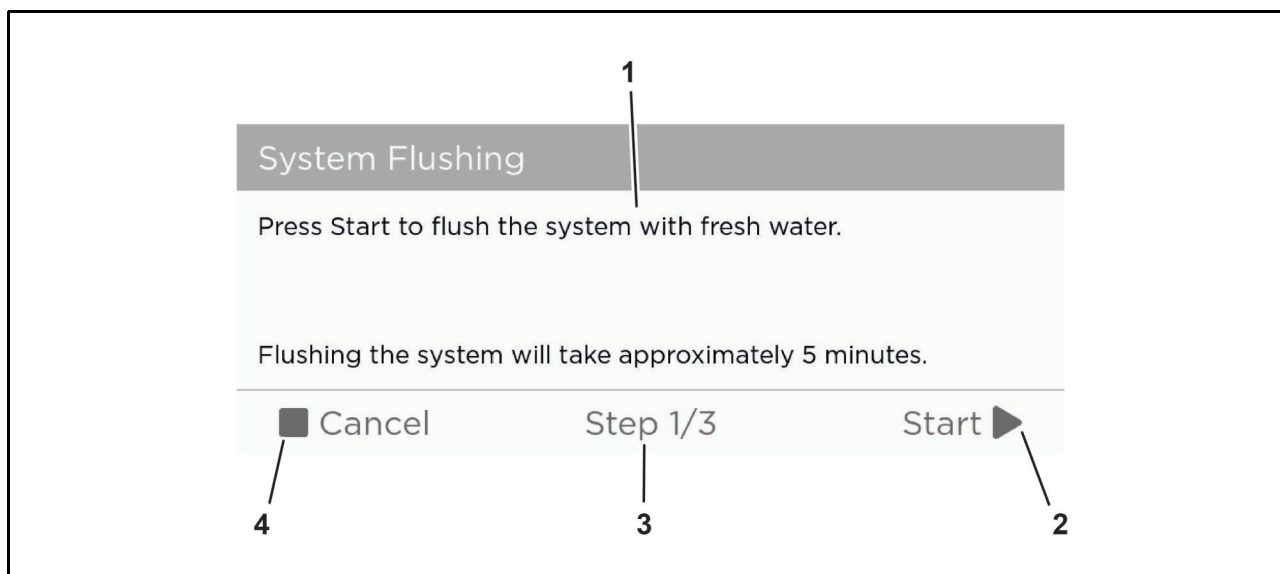


Abb. 52 Untermenü "Systemspülung"

- |              |                         |
|--------------|-------------------------|
| 1 Statusfeld | 3 Arbeitsschrittanzeige |
| 2 Start      | 4 Cancel                |

1. Statusfeld: Hier finden Sie eine Beschreibung des aktuellen Arbeitsschritts.
2. Start: Durch Tippen auf die Schaltfläche wird die Systemspülung gestartet.
3. Arbeitsschrittanzeige: Zeigt die Nummer des aktuellen Arbeitsschrittes an.
4. Cancel: Durch Tippen auf die Schaltfläche wird die Systemspülung abgebrochen.

### 7.2.4.10 Systemspülung durchführen

Die Systemspülung erfolgt in drei Schritten. Sie werden dabei Schritt für Schritt von der Software angeleitet. Durch Tippen auf den Menüpunkt "Systemspülung" im Menü "Einstellungen" (siehe Kapitel 7.2.4) wird der Prozess eingeleitet:

1. Tippen Sie auf die Schaltfläche "Start" (Abb. 53/1), um mit der Systemspülung zu beginnen oder "Cancel" (Abb. 53/2), um die Systemspülung abzubrechen.

*Die Systemspülung startet und der nächste Arbeitsschritt wird eingeleitet.*

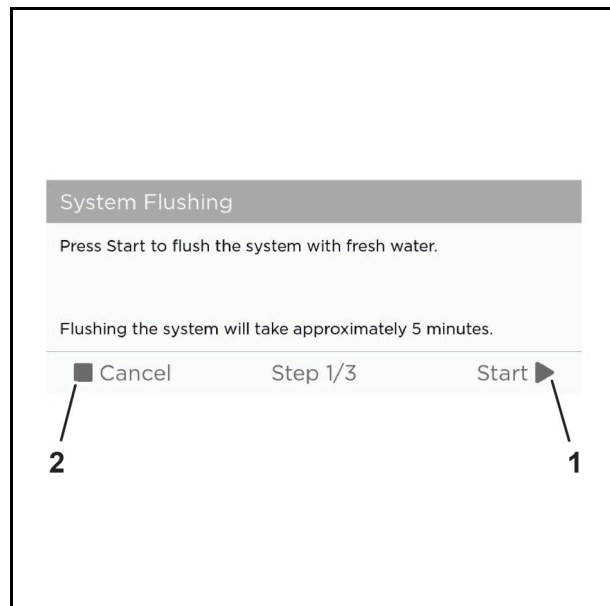


Abb. 53 Beispielgrafik

2. Verfolgen Sie den Fortschritt anhand der Fortschrittsanzeige (Abb. 54/1) oder tippen Sie auf die Schaltfläche "Cancel" (Abb. 54/2), um die Systemspülung abzubrechen.

*Die Systemspülung läuft automatisch bis zur Fertigstellung durch und der nächste Arbeitsschritt wird eingeleitet.*

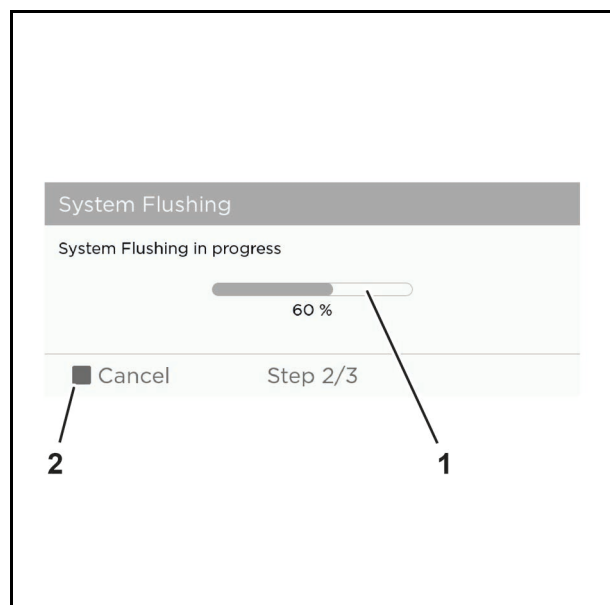


Abb. 54 Beispielgrafik

3. Tippen Sie auf die Schaltfläche "Finish" (Abb. 55/1), um die Systemspülung abzuschließen oder "Cancel" (Abb. 55/2), um die Systemspülung abubrechen.

*Die Systemspülung ist abgeschlossen.*

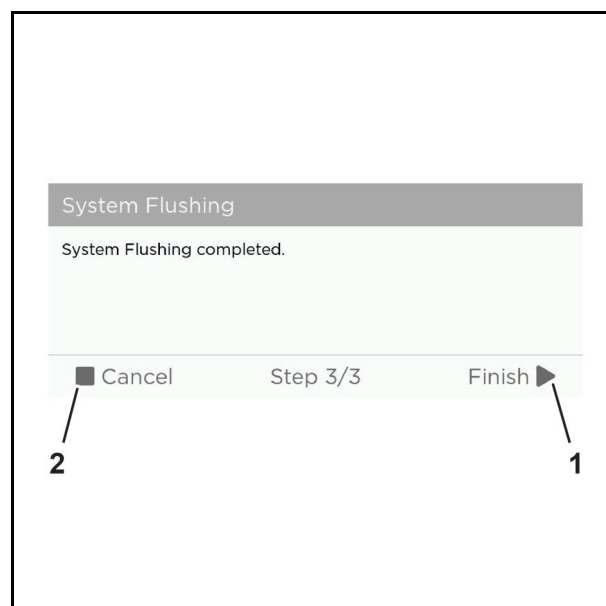


Abb. 55 Beispielgrafik

### 7.2.4.11 Untermenü "Flowrate Calibration"

Um die korrekte Wasserabgabe für die entsprechenden Konfigurationen der Armatur zu gewährleisten, muss das System kalibriert werden.

In diesem Untermenü wird die Kalibrierung gestartet. Für weitere Information zu den Kalibrierungsschritten, siehe Kapitel 7.2.4.12.

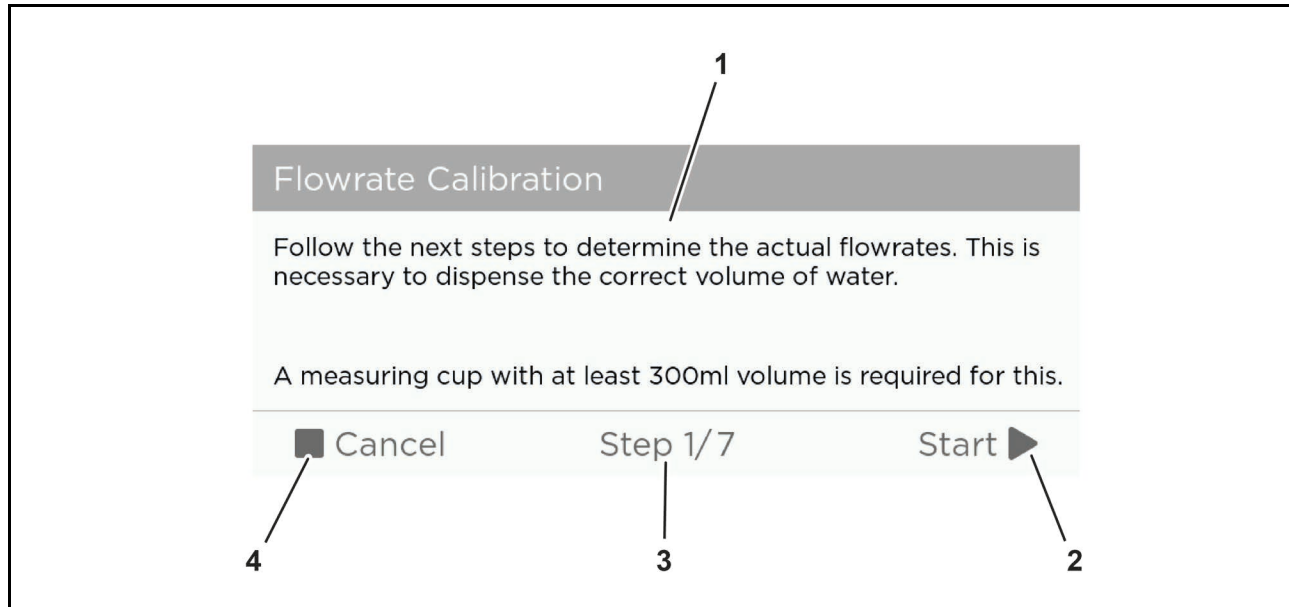


Abb. 56 Untermenü "Flowrate Calibration" (Beispielgrafik)

- |              |                         |
|--------------|-------------------------|
| 1 Statusfeld | 3 Arbeitsschrittanzeige |
| 2 Start      | 4 Cancel                |

1. Statusfeld: Hier finden Sie eine Beschreibung des aktuellen Arbeitsschritts.
2. Start: Durch Tippen auf die Schaltfläche wird die Kalibrierung gestartet bzw. während der laufenden Kalibrierung der nächste Arbeitsschritt eingeleitet.
3. Arbeitsschrittanzeige: Zeigt die Nummer des aktuellen Arbeitsschrittes an.
4. Cancel: Durch Tippen auf die Schaltfläche wird der Kalibrierungsvorgang abgebrochen.

### 7.2.4.12 Kalibrierung durchführen

Erforderliches Hilfsmaterial	Menge	Anmerkung
Messbecher	1	min. 300 ml

Die Kalibrierung der Wasserabgabe erfolgt in sieben Schritten. Sie werden dabei Schritt für Schritt von der Software angeleitet. Durch Tippen auf den Menüpunkt "Flowrate Calibration" im Menü "Einstellungen" (siehe Kapitel 7.2.4) wird der Prozess eingeleitet:

1. Tippen Sie auf die Schaltfläche "Start" (Abb. 57/1), um mit der Kalibrierung zu beginnen oder "Cancel" (Abb. 57/2), um die Kalibrierung abzu-brechen.

*Der Kalibrierungsprozess startet und der nächs-te Arbeitsschritt wird eingeleitet.*

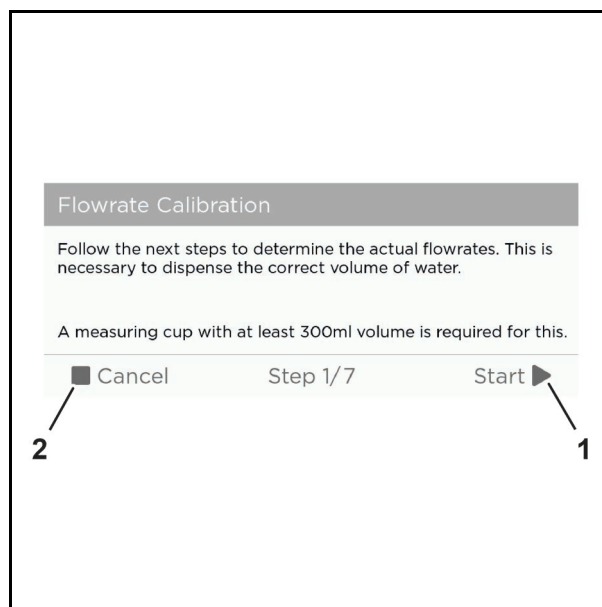


Abb. 57 Beispielgrafik

2. Platzieren Sie den Messbecher unter dem Aus-lauf der Armatur.
3. Tippen Sie auf die Schaltfläche "Next" (Abb. 58/1), um mit der Kalibrierung fortzufahren oder "Cancel" (Abb. 58/2), um die Kalibrierung abzu-brechen.

*Stilles Wasser wird in den Messbecher abgege-ben und der nächste Arbeitsschritt wird eingelei-tet.*

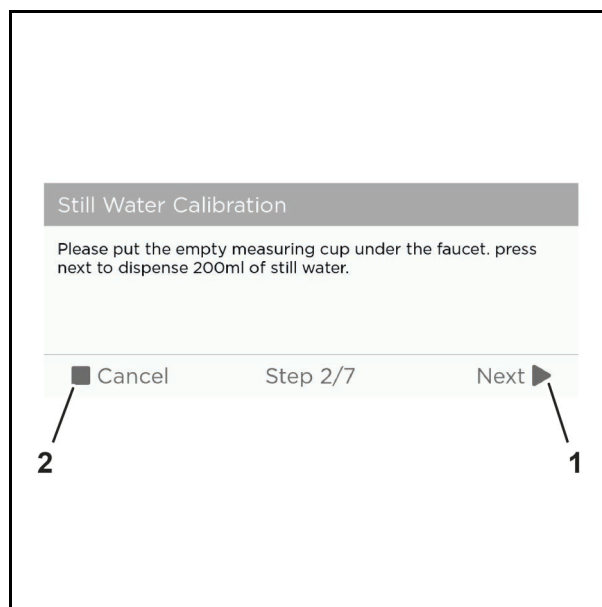


Abb. 58 Beispielgrafik

4. Lesen Sie am Messbecher das abgegebene Wasservolumen ab.
5. Geben Sie mit den Schaltflächen "+" bzw. "-" das exakte Wasservolumen ein, das in den Messbecher abgegeben wurde.
6. Tippen Sie auf die Schaltfläche "Next" (Abb. 59/1), um mit der Kalibrierung fortzufahren oder "Cancel" (Abb. 59/2), um die Kalibrierung abzubrechen.

*Der nächste Arbeitsschritt wird eingeleitet.*

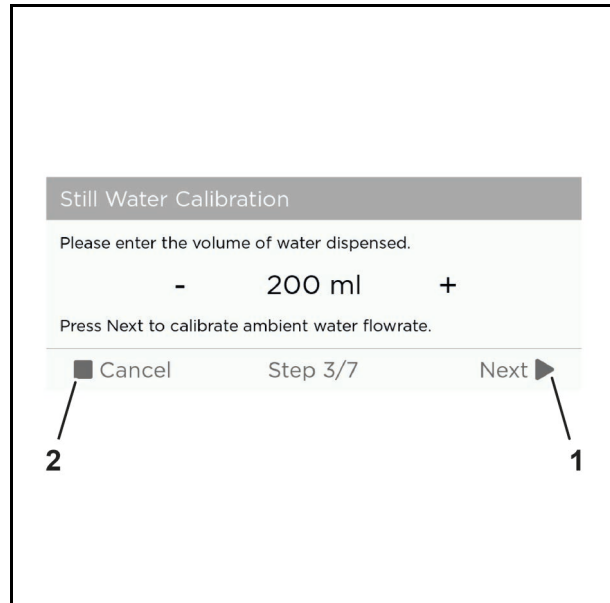


Abb. 59 Beispielgrafik

7. Leeren Sie den Messbecher vollständig aus.
8. Platzieren Sie den Messbecher unter dem Auslauf der Armatur.
9. Tippen Sie auf die Schaltfläche "Next" (Abb. 60/1), um mit der Kalibrierung fortzufahren oder "Cancel" (Abb. 60/2), um die Kalibrierung abzubrechen.

*Leitungswasser wird in den Messbecher abgegeben und der nächste Arbeitsschritt wird eingeleitet.*

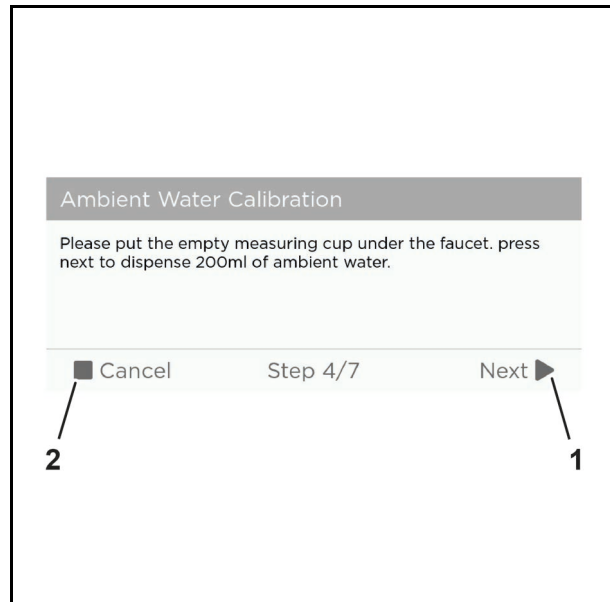


Abb. 60 Beispielgrafik

10. Lesen Sie am Messbecher das abgegebene Wasservolumen ab.
11. Geben Sie mit den Schaltflächen "+" bzw. "-" das exakte Wasservolumen ein, das in den Messbecher abgegeben wurde.
12. Tippen Sie auf die Schaltfläche "Next" (Abb. 61/1), um mit der Kalibrierung fortzufahren oder "Cancel" (Abb. 61/2), um die Kalibrierung abbrechen.

*Der nächste Arbeitsschritt wird eingeleitet.*

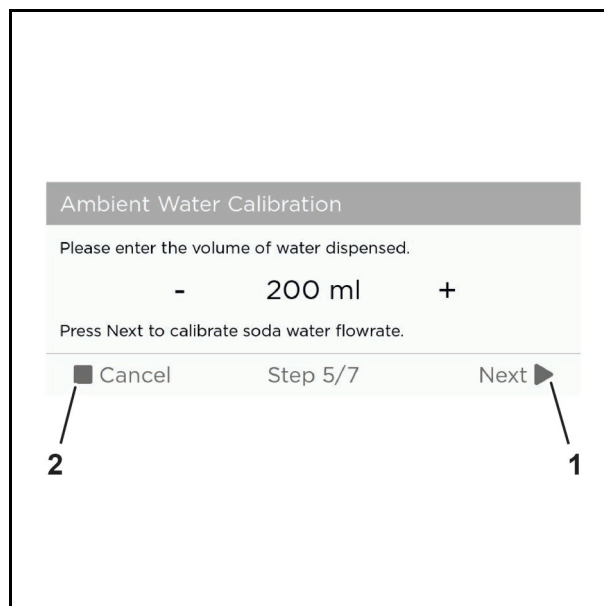


Abb. 61 Beispielgrafik

13. Leeren Sie den Messbecher vollständig aus.
14. Platzieren Sie den Messbecher unter dem Auslauf der Armatur.
15. Tippen Sie auf die Schaltfläche "Next" (Abb. 62/1), um mit der Kalibrierung fortzufahren oder "Cancel" (Abb. 62/2), um die Kalibrierung abbrechen.

*Sprudelwasser wird in den Messbecher abgegeben und der nächste Arbeitsschritt wird eingeleitet.*

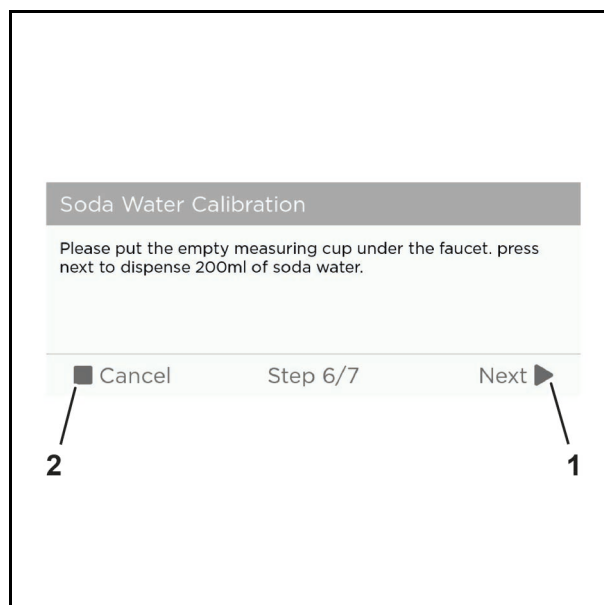


Abb. 62 Beispielgrafik

16. Lesen Sie am Messbecher das abgegebene Wasservolumen ab.
17. Geben Sie mit den Schaltflächen "+" bzw. "-" das exakte Wasservolumen ein, das in den Messbecher abgegeben wurde.
18. Leeren Sie den Messbecher vollständig aus.
19. Tippen Sie auf die Schaltfläche "Finish" (Abb. 63/1), um die Kalibrierung abzuschließen oder "Cancel" (Abb. 63/2), um die Kalibrierung abubrechen.

*Die Kalibrierung ist abgeschlossen.*

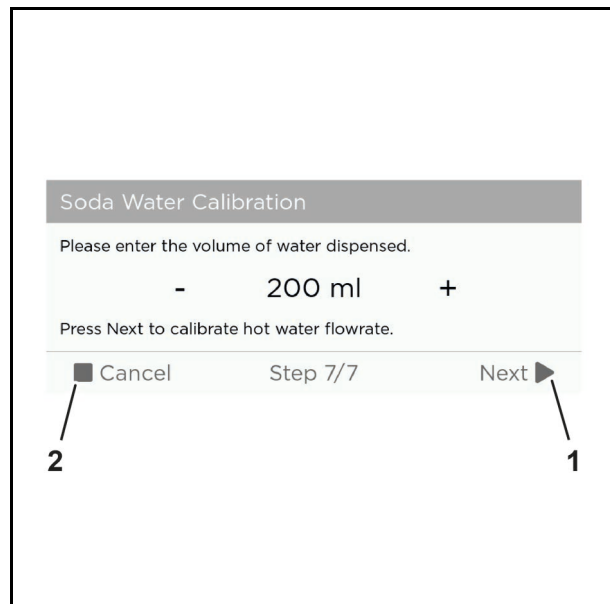


Abb. 63 Beispielgrafik

#### 7.2.4.13 Untermenü "Systeminfo"

In diesem Untermenü können service-relevante Informationen über das System eingesehen werden.

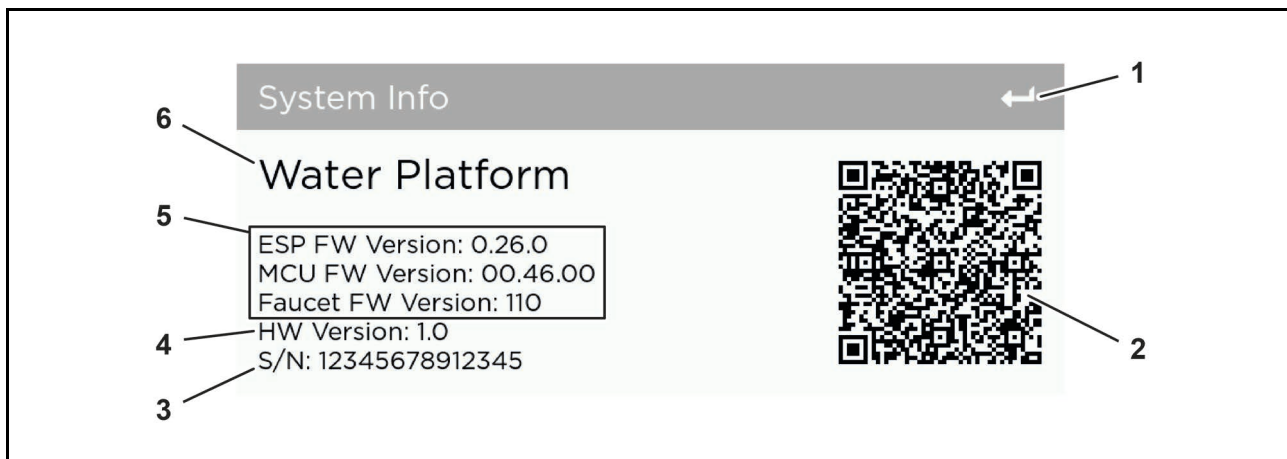


Abb. 64 Untermenü "Systeminfo"

- |                |              |
|----------------|--------------|
| 1 Zurück       | 4 HW-Version |
| 2 QR-Code      | 5 FW-Version |
| 3 Seriennummer | 6 System-Typ |

1. Zurück: Durch Tippen auf die Schaltfläche kehren Sie ins übergeordnete Menü zurück.
2. QR-Code: Geräte mit Kamera können den QR-Code scannen, um die Gerätedaten auszulesen.
3. Seriennummer: Zeigt die Seriennummer des Systems an
4. HW-Version: Zeigt den Hardware-Stand des Systems an.
5. FW-Version: Zeigt den Firmware-Stand des Systems an.
6. System-Typ: Zeigt den Typ des Systems an.

#### 7.2.4.14 Untermenü "Helligkeit"

In diesem Untermenü kann die Helligkeit des Touchscreens im aktiven Zustand und im Standby-Modus verändert werden.

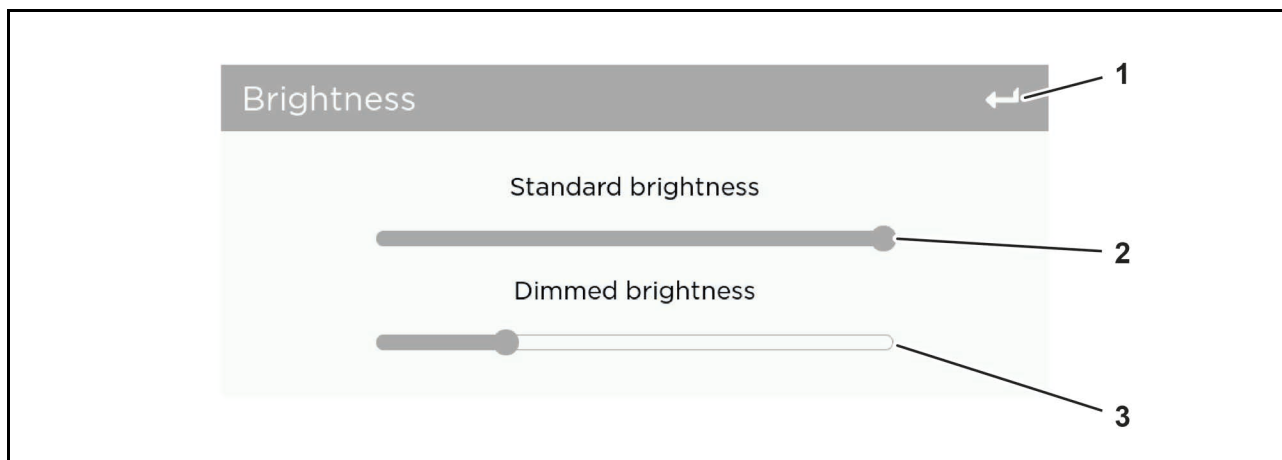


Abb. 65 Untermenü "Helligkeit"

- |                              |                              |
|------------------------------|------------------------------|
| 1 Zurück                     | 3 Regler gedimmte Helligkeit |
| 2 Regler Standard-Helligkeit |                              |

1. Zurück: Durch Tippen auf die Schaltfläche kehren Sie ins übergeordnete Menü zurück.
2. Regler Standard-Helligkeit: Durch Bewegen des Reglers stellen Sie die Leuchtkraft des Touchscreens während der Bedienung ein.
3. Regler gedimmte Helligkeit: Durch Bewegen des Reglers stellen Sie die Leuchtkraft des Touchscreens während des Standby-Modus ein.

### 7.2.4.15 Untermenü "Sprache"

In diesem Untermenü kann die Sprache der Anzeigetexte verändert werden.

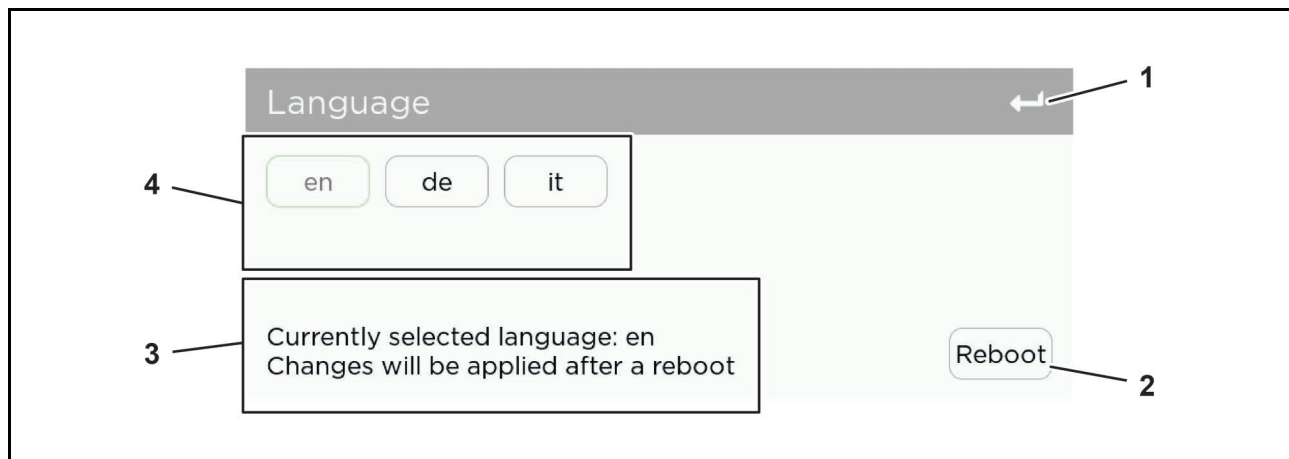


Abb. 66 Untermenü "Sprache"

- |            |                    |
|------------|--------------------|
| 1 Zurück   | 3 Informationsfeld |
| 2 Neustart | 4 Sprachauswahl    |

1. Zurück: Durch Tippen auf die Schaltfläche kehren Sie ins übergeordnete Menü zurück.
2. Sprachauswahl: Durch Antippen eines Sprachkürzels wählen Sie die Sprache für die Anzeigetexte aus. Die aktuell aktive Auswahl hat dabei einen grünen Rahmen, die inaktiven Auswahlen haben einen grauen Rahmen.
3. Neustart: Durch Antippen der Neustart-Taste wird die Software neugestartet. Nach dem Neustart wird die ausgewählte Sprache für alle Anzeigetexte aktiviert.
4. Informationsfeld: Im Informationsfeld werden die aktive Sprache und Hinweise zur Bedienung angezeigt.

### 7.2.4.16 Untermenü "CO<sub>2</sub>-Information"

In diesem Untermenü stellen Sie ein, ob eine externe CO<sub>2</sub>-Versorgung verwendet wird. Zusätzlich kann die Größe des Vorrats angegeben werden.

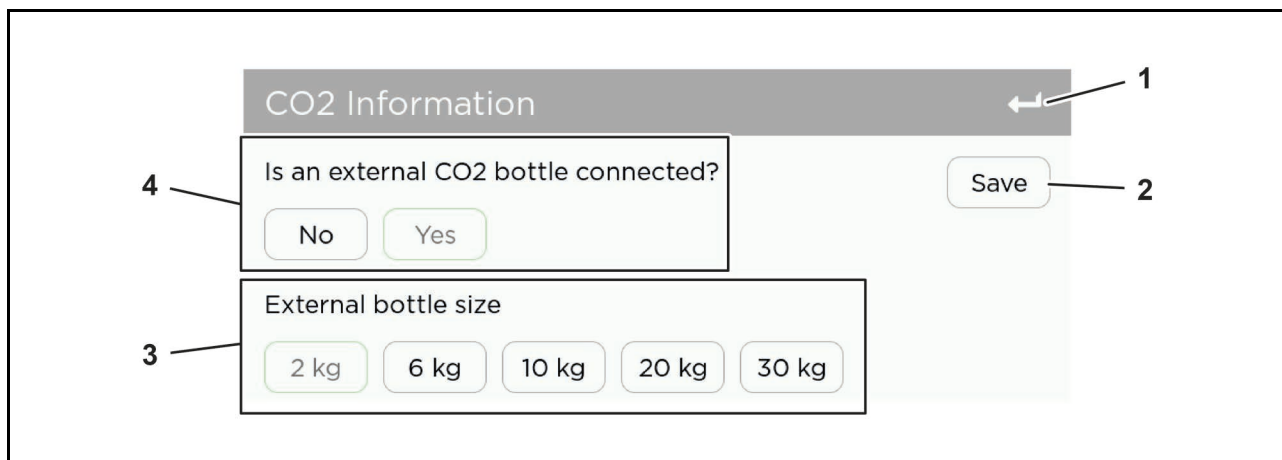


Abb. 67 Untermenü "CO<sub>2</sub>-Information"

- |             |                                               |
|-------------|-----------------------------------------------|
| 1 Zurück    | 3 Auswahl Behältergröße                       |
| 2 Speichern | 4 Auswahl externe CO <sub>2</sub> -Versorgung |

1. Zurück: Durch Tippen auf die Schaltfläche kehren Sie ins übergeordnete Menü zurück.
2. Speichern: Durch Tippen auf die Schaltfläche speichern Sie die Auswahl.
3. Auswahl Behältergröße: Durch Antippen der jeweiligen Schaltfläche definieren Sie die Größe des Vorrats der externen CO<sub>2</sub>-Versorgung.
4. Auswahl externe CO<sub>2</sub>-Versorgung: Durch Antippen der jeweiligen Schaltfläche geben Sie an, ob eine externe CO<sub>2</sub>-Versorgung angeschlossen ist.

### 7.2.4.17 Untermenü "Reinigung"

In diesem Untermenü wird die Reinigung des Systems veranlasst, siehe Kapitel 8.3.2.

### 7.2.4.18 Untermenü "Zeitzone"

In diesem Untermenü stellen Sie die Zeitzone ein.

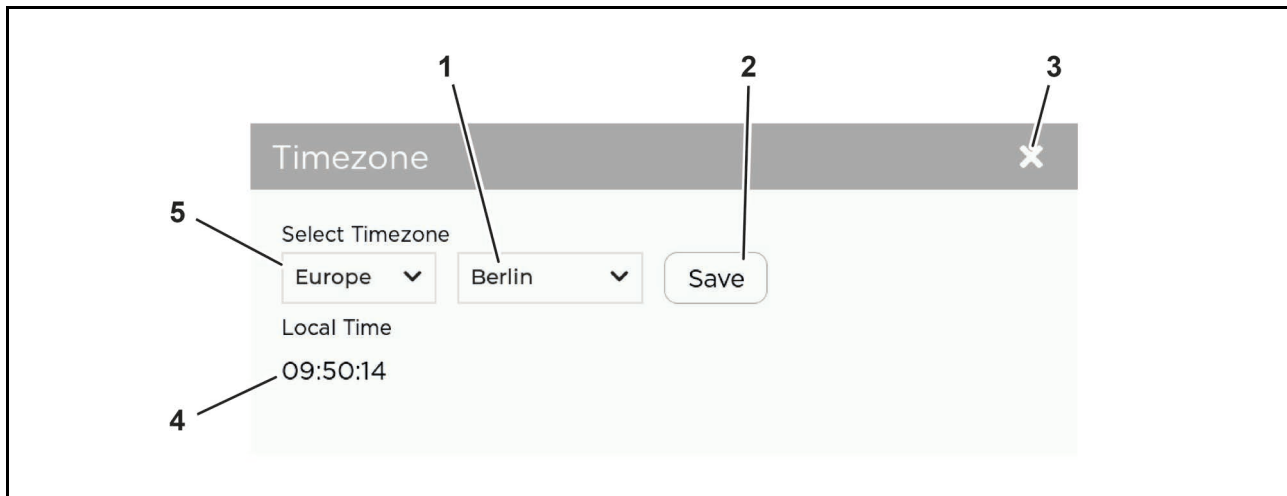


Abb. 68 Untermenü "Zeitzone"

- |               |                  |
|---------------|------------------|
| 1 Auswahl Ort | 4 Ortszeit       |
| 2 Speichern   | 5 Auswahl Region |
| 3 Zurück      |                  |

1. Auswahl Ort: Durch Antippen der Schaltfläche wird ein Dropdown-Feld geöffnet, aus dem Sie den Ort innerhalb der gewählten Region auswählen können.
2. Speichern: Durch Tippen auf die Schaltfläche speichern Sie die Auswahl.
3. Zurück: Durch Tippen auf die Schaltfläche kehren Sie ins übergeordnete Menü zurück.
4. Ortszeit: Hier wird die präzise Ortszeit gemäß der Auswahl angezeigt.
5. Auswahl Region: Durch Antippen der Schaltfläche wird ein Dropdown-Feld geöffnet, aus dem Sie die Region auswählen können.

## 7.2.5 Fehlermeldung

Im Falle eines Fehlers erscheint eine entsprechende Meldung beim Info-Symbol auf dem Touchscreen:

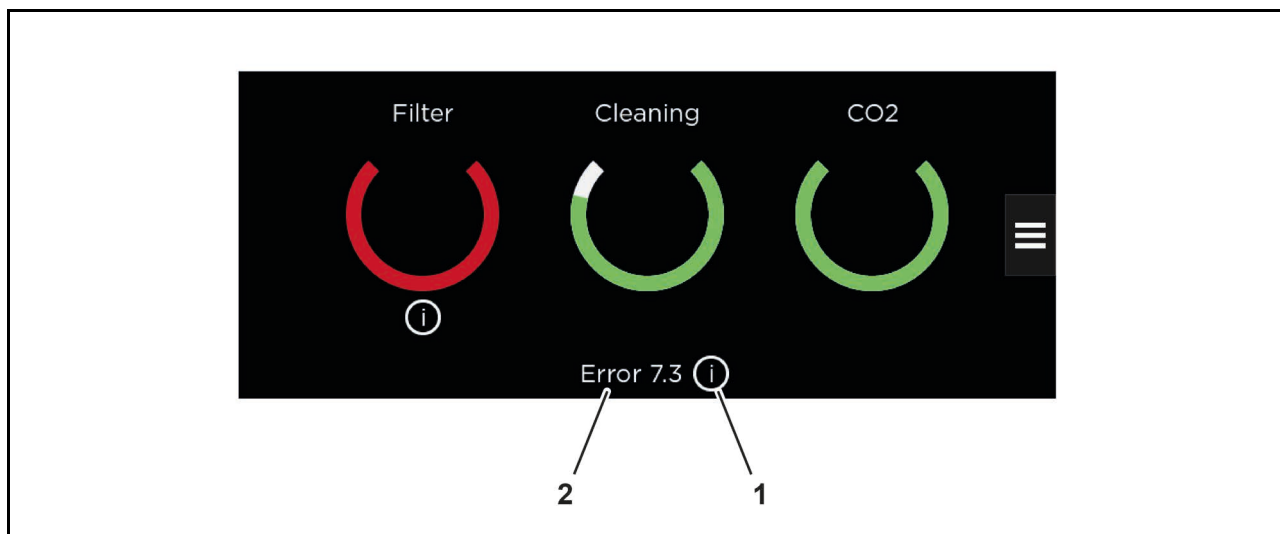


Abb. 69 Fehlermeldung (Beispielgrafik)

1 Fehlermeldung (Info-Symbol)

2 Fehler-Code

1. Fehlermeldung (Info-Symbol): Durch Tippen auf die Schaltfläche (Abb. 69/1) wird Ihnen eine Beschreibung des Fehlers angezeigt.
2. Fehler-Code: Der Fehler-Code (Abb. 69/2) dient der Identifizierung des spezifischen Fehlers. Eine detaillierte Fehlerliste und Maßnahmen zur Behebung finden Sie im Kapitel 9.

## 7.3 Bestimmung der Wasserhärte

Erforderliches Hilfsmaterial	Menge	Anmerkung
Teststreifen zur Bestimmung der Wasserhärte	1	siehe Kapitel 3.1

Zur Konfiguration des Systems ist es nötig zuvor die Wasserhärte zu bestimmen. Gehen Sie dazu wie folgt vor:

- Entnehmen Sie einen AQUADUR-Teststreifen aus der Verpackung.  
*Halten Sie die Verpackung bereit, um die Wasserhärte auf der Farbskala abzulesen.*
- Tauchen Sie den Teststreifen für ca. 1 Sekunde vollständig in das Wasser.  
*Achten Sie darauf, dass alle Reaktionsfelder des Teststreifens nass werden.*
- Nehmen Sie den Teststreifen aus dem Wasser heraus.
- Lassen Sie überschüssiges Wasser vorsichtig abtropfen.  
*Den Teststreifen nicht schütteln oder abwischen, um die Reaktionsfelder nicht zu beschädigen.*
- Warten Sie mindestens 15 Sekunden, bis sich die Farben der Reaktionsfelder stabil entwickelt haben.  
*Die Farbveränderung zeigt die Wasserhärte an.*
- Vergleichen Sie die Farben der Reaktionsfelder mit der Farbskala auf der Verpackung.  
*Die Farbskala gibt die Wasserhärte in Grad deutscher Härte (°dH) bzw. Grad englischer Härte (°e) sowie Grad französischer Härte (°f) an.*



### HINWEIS!

Für die präzisesten Informationen zum Härtegrad Ihres Wassers wenden Sie sich direkt an Ihren Wasserversorger.

## 8 Wartung



### GEFAHR!

#### Gefahr von Personen- und Sachschäden durch Nichtbeachtung von Sicherheitshinweisen!

Durch das Außerachtlassen von Sicherheitshinweisen besteht die Gefahr, am System Betriebssituationen herbeizuführen, durch die Personen- und Sachschäden verursacht werden können.

- Befolgen Sie strikt alle Sicherheitsmaßnahmen und Hinweise, siehe Kapitel 1.



### WARNUNG!

#### Gefahr von Personen- und Sachschäden durch Bedienung durch nicht qualifizierte Personen!

Warnung vor Gefahr bei Bedienung durch nicht qualifizierte Personen!

- Servicearbeiten an diesem System dürfen nur von ausgebildeten und zertifizierten Fachkräften durchgeführt werden, die für die Servicearbeiten an diesem System geschult wurden.
- Sämtliche Elektro- und Klempnerarbeiten müssen gemäß nationalen und kommunalen Gesetzen, Vorschriften und Richtlinien durchgeführt werden. Eine Nichtbeachtung kann zu Tod, schweren Verletzungen oder Sachschäden führen.

### 8.1 Wartungstabelle



### HINWEIS!

Die Angaben zu allen Wartungsintervallen in der folgenden Tabelle sind Empfehlungen, die je nach Einbausituation angepasst werden müssen.

Intervall	Komponente	Maßnahme
wöchentlich	Untertischgerät	Sichtprüfung durchführen, siehe Kapitel 8.2
wöchentlich	Armatur	Sichtprüfung durchführen, siehe Kapitel 8.2
wöchentlich	Untertischgerät	Äußerliche Reinigung durchführen, siehe Kapitel 8.3.1
wöchentlich	Armatur	Reinigung durchführen, siehe Kapitel 8.3.1

## 8.2 Sichtprüfung

### 8.2.1 Armatur

1. Prüfen Sie die Armatur auf Beschädigungen.

Bei auftretenden Schäden an Komponenten wenden Sie sich umgehend an Ihren Service-Partner. Dem Bediener ist es unter keinen Umständen erlaubt, das System (oder Bestandteile davon) selbst zu öffnen und/oder interne Komponenten auszutauschen!

2. Prüfen Sie die Armatur auf Leckagen.

Bei auftretenden Leckagen wenden Sie sich an Ihren Service-Partner.

### 8.2.2 Untertischgerät

1. Prüfen Sie das Untertischgerät auf Beschädigungen.

Bei auftretenden Schäden an Komponenten wenden Sie sich umgehend an Ihren Service-Partner. Dem Bediener ist es unter keinen Umständen erlaubt, das System (oder Bestandteile davon) selbst zu öffnen und/oder interne Komponenten auszutauschen!

2. Prüfen Sie die korrekte Befestigung der Anschlüsse.

Befestigen Sie ggf. die Anschlüsse ordnungsgemäß am Untertischgerät.

3. Prüfen Sie das Untertischgerät auf Leckagen.

Bei auftretenden Leckagen wenden Sie sich an Ihren Service-Partner.

4. Prüfen Sie die Lesbarkeit der Warnschilder.

Schlecht lesbare Warnschilder sind auszutauschen. Wenden Sie sich an Ihren Service-Partner.

5. Prüfen Sie den Filterstatus, siehe Kapitel 4.2.2.

Tauschen Sie ggf. den Filter, siehe Kapitel 8.6.

6. Prüfen Sie den Reinigungsstatus, siehe Kapitel 4.2.2.

Führen Sie ggf. eine Reinigung des Systems durch, siehe Kapitel 8.3.2.

7. Prüfen Sie den Status des CO<sub>2</sub>-Behälters, siehe Kapitel 4.2.2.

Tauschen Sie ggf. den CO<sub>2</sub>-Behälter, siehe Kapitel 8.4.

## **8.3 Reinigung**

### **8.3.1 Reinigung äußerlich**

#### **8.3.1.1 Armatur**

1. Reinigen Sie die Oberflächen der Armatur mit einem sauberen, feuchten Tuch und ggf. mit einem handelsüblichen Reinigungsmittel.

Verwenden Sie keine scheuerenden oder chlorhaltigen Reinigungsmittel.

2. Trocknen Sie die Armatur mit einem Stück Küchenrolle ab.

#### **8.3.1.2 Untertischgerät**

1. Reinigen Sie die Oberflächen des Untertischgeräts mit einem sauberen, feuchten Tuch und ggf. mit einem handelsüblichen Reinigungsmittel.

Verwenden Sie keine scheuerenden oder chlorhaltigen Reinigungsmittel.

Achten Sie darauf, dass kein Wasser eindringt und der Anschluss der Spannungsversorgung nicht feucht wird.

2. Trocknen Sie das Untertischgerät mit einem Stück Küchenrolle ab.

## 8.3.2 Reinigung des Systems

Das System bedarf einer zyklischen, hygienischen Reinigung der Leitungen. Wenn die Reinigung notwendig ist, leuchtet auf dem Touchscreen eine entsprechende Anzeige. Die Reinigung wird im Menü "Einstellungen" gestartet, siehe Kapitel 7.2.4.

### 8.3.2.1 Cleaning Mode

Erforderliches Hilfsmaterial	Menge	Anmerkung
CO <sub>2</sub> -Behälter mit min. 20% Inhalt	1	siehe Kapitel 3.1
Reinigungsadapter	1	siehe Kapitel 3.1
Reinigungstablette	2	siehe Kapitel 3.1



#### HINWEIS!

Die Reinigung des Systems nimmt ca. 40 Minuten in Anspruch.

Die Software führt Sie durch die einzelnen Schritte und zeigt diese auf dem Touchscreen des Untertischgeräts an. Gehen Sie wie folgt vor:

1. Folgen Sie den Anweisungen auf dem Touchscreen und tippen Sie auf die Schaltfläche "Start" (Abb. 70/1), um die Reinigung zu starten oder "Cancel" (Abb. 70/2), um die Reinigung abzubrechen.

*Die Reinigung wird gestartet und der nächste Arbeitsschritt wird eingeleitet.*

2. Demontieren Sie den Filter sobald Sie dazu aufgefordert werden, siehe Kapitel 8.6.
3. Befüllen Sie den Reinigungsadapter mit zwei Reinigungstabletten.
4. Montieren Sie den Reinigungsadapter sobald Sie dazu aufgefordert werden, siehe Kapitel 8.7.
5. Tippen Sie auf die Schaltfläche "OK", um mit der Reinigung zu beginnen.

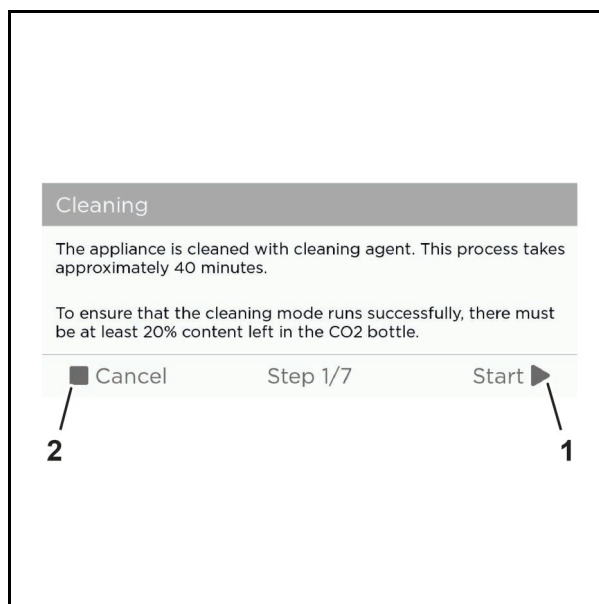


Abb. 70 Beispielgrafik

6. Die Reinigung läuft automatisch ab und erfordert keine Bedienung. Der Fortschritt kann an der Statusanzeige (Abb. 71/1) auf dem Touchscreen verfolgt werden.

*Nach Abschluss der Reinigung wird der nächste Arbeitsschritt eingeleitet.*

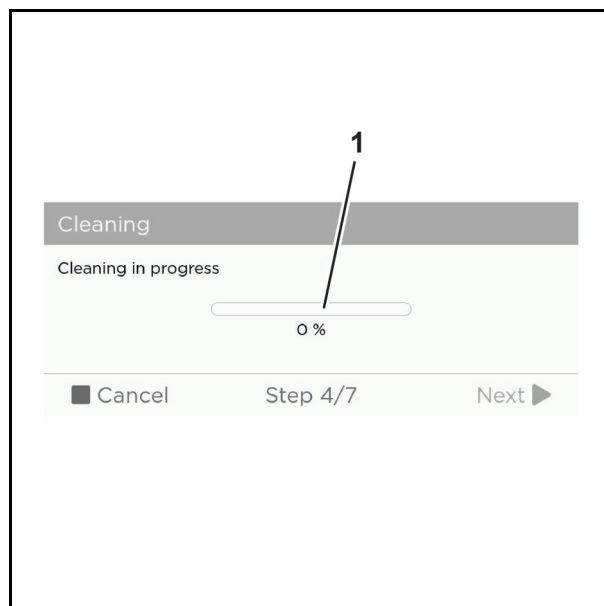


Abb. 71 Beispielgrafik

7. Demontieren Sie den Reinigungsadapter sobald Sie dazu aufgefordert werden, siehe Kapitel 8.5.
8. Montieren Sie den Filter sobald Sie dazu aufgefordert werden, siehe Kapitel 8.6.
9. Tippen Sie auf die Schaltfläche "Next" (Abb. 72/1), um mit der Systemspülung fortzufahren oder "Cancel" (Abb. 72/2), um die Reinigung abzubrechen.
10. Die Systemspülung läuft automatisch ab und erfordert keine Bedienung. Der Fortschritt kann an der Statusanzeige auf dem Touchscreen verfolgt werden.

*Die Systemspülung wird durchgeführt und der nächste Arbeitsschritt wird eingeleitet.*

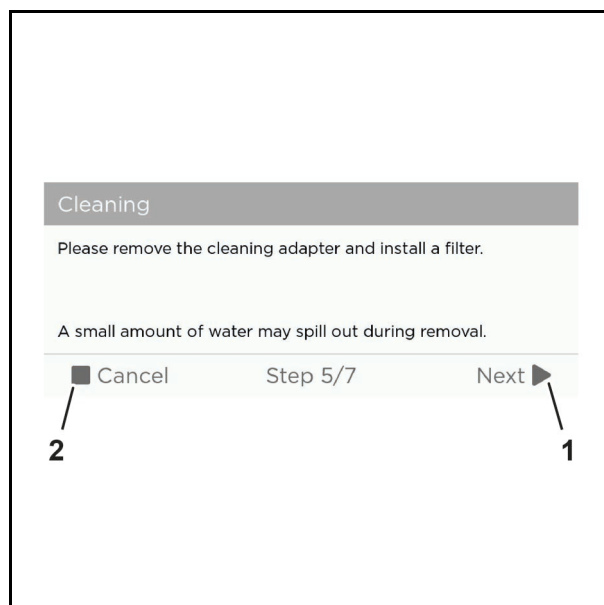


Abb. 72 Beispielgrafik

11. Tippen Sie auf die Schaltfläche "Finish" (Abb. 73/1), um die Reinigung abzuschließen oder "Cancel" (Abb. 73/2), um die Reinigung abzubrechen.

*Die Reinigung des Systems ist abgeschlossen.*

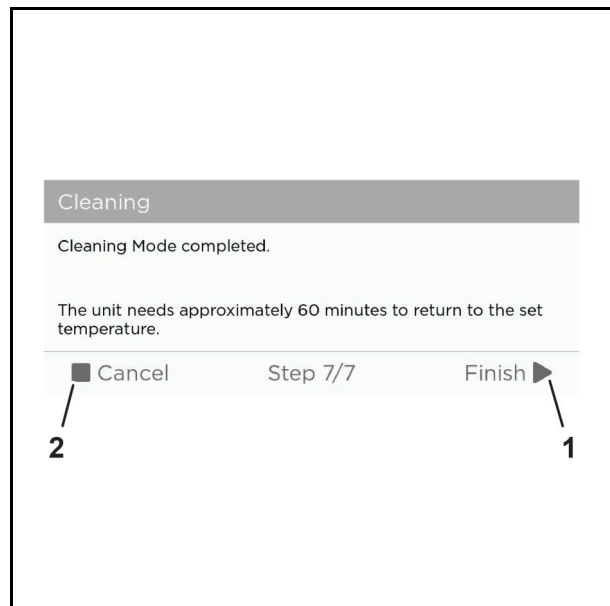


Abb. 73 Beispielgrafik

Bei einem Filtertausch ist es möglich, dass unbeabsichtigt Luft ins System gelangt. Daher muss das System nach jedem Filtertausch entlüftet werden. Gehen Sie dazu wie folgt vor:

12. Entnehmen Sie abhängig vom verwendeten Filter gemäß folgender Tabelle eine entsprechende Mengen stilles Wasser (siehe Kapitel 7.1), um den Filter und die Leitungen ausreichend zu entlüften und ggf. Partikel aus dem Filter bei Erstinbetriebnahme auszuspülen.

Verwendeter Filter	Empfohlene Wassermenge
Reinigungsadapter	5 Liter
Filter: C170 Water	5 Liter
Filter: F170 Water	5 Liter
Filter: Taste	10 Liter
Filter: Vitality	10 Liter
Filter: Workout	10 Liter

## 8.4 Tausch des CO<sub>2</sub>-Behälters

Ersatzteile	Kennung/Referenz	Menge	Anmerkung
CO <sub>2</sub> -Behälter	220118611	1	Kompatibilität, siehe Abb. 74

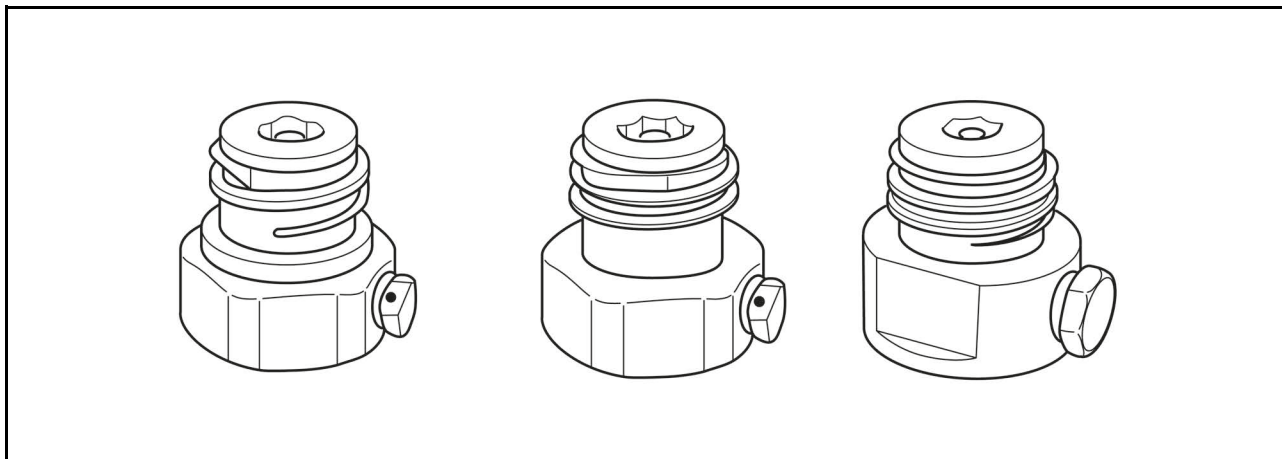


Abb. 74 Kompatible Anschlüsse für CO<sub>2</sub>-Behälter (Ø21 ACME - 6G)

1. Entfernen Sie die Abdeckung.

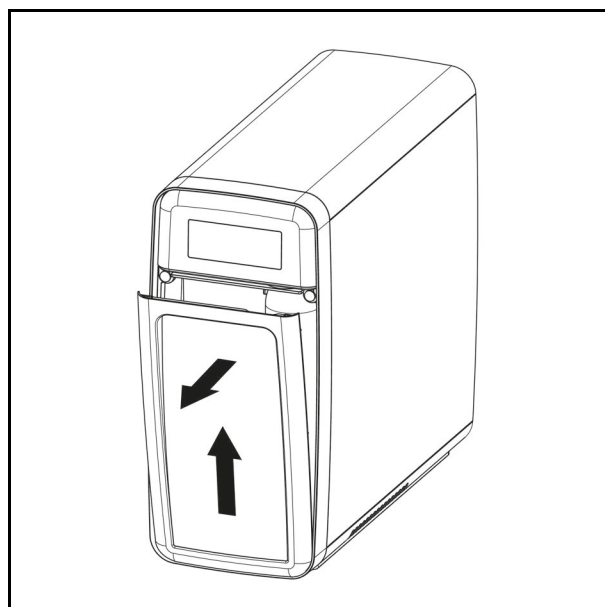


Abb. 75

2. Kippen Sie den CO<sub>2</sub>-Behälter nach vorne.
3. Drehen Sie den CO<sub>2</sub>-Behälter gegen den Uhrzeigersinn.
4. Ziehen Sie den CO<sub>2</sub>-Behälter nach unten heraus.

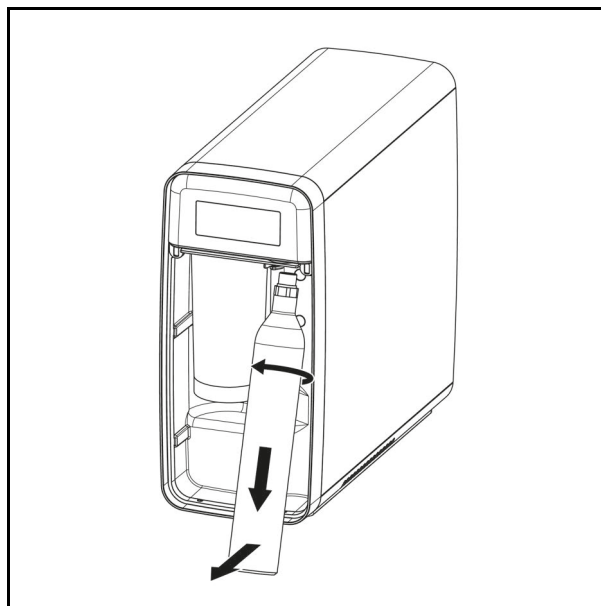


Abb. 76

**HINWEIS!**

Beim Ein- und Ausdrehen des CO<sub>2</sub>-Behälters kann es zu einem leichten Zischen und zum Entweichen einer geringen Menge CO<sub>2</sub> kommen, was normal und unproblematisch ist.

5. Kippen Sie den neuen CO<sub>2</sub>-Behälter nach hinten in das Untertischgerät.
6. Drehen Sie den neuen CO<sub>2</sub>-Behälter im Uhrzeigersinn nach oben ein.
  - a) Drehen Sie den CO<sub>2</sub>-Behälter bis zum mechanischen Anschlag in das Gewinde ein. Drehen Sie anschließend den CO<sub>2</sub>-Behälter eine weitere 1/4-Drehung, so dass der CO<sub>2</sub>-Behälter festsitzt.

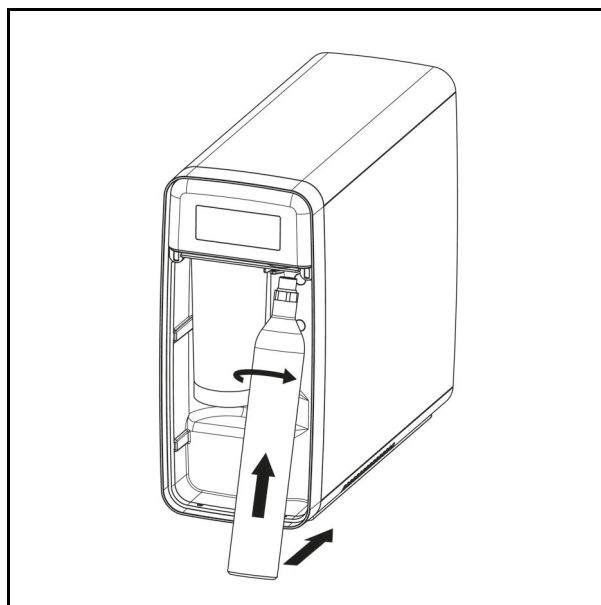


Abb. 77

7. Befestigen Sie die Abdeckung.
8. Drücken Sie für drei Sekunden auf den Ring der Statusanzeige "CO<sub>2</sub>-Behälter", um die CO<sub>2</sub>-Kapazität zurückzusetzen.

*Die Anzeige wird auf 100 % zurückgesetzt, siehe Kapitel 7.2.3.*

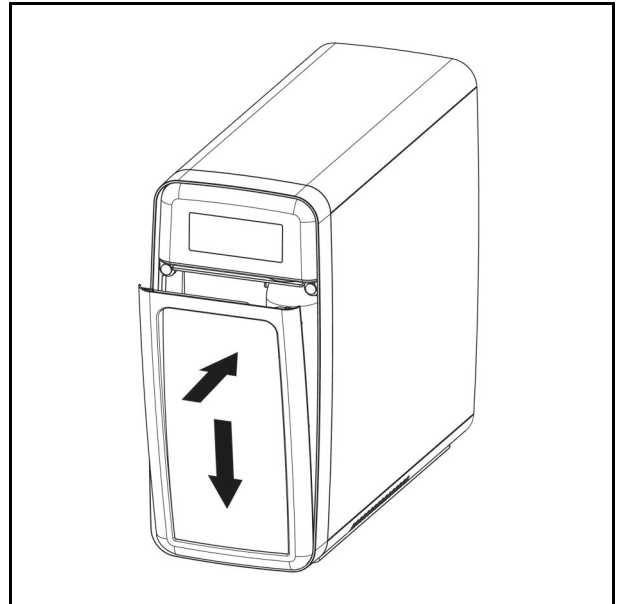


Abb. 78

## 8.5 Tausch des Reinigungsadapters gegen den Filter

Ersatzteile	Kennung/Referenz	Menge	Anmerkung
Filter: C170 Water		1	
Filter: F170 Water		1	
Filter: Taste		1	Wenden Sie sich an Ihren Service-Partner
Filter: Vitality		1	
Filter: Workout		1	

Der Filterkopf ist standardmäßig mit einem schwarzen Reinigungsadapter bestückt. Zum Einsetzen des entsprechenden Filters muss dieser vorher entfernt und aufbewahrt werden.



### HINWEIS!

Der Reinigungsadapter wird zum regelmäßigen Reinigen des Gerätes benötigt und darf nicht entsorgt werden.

Das System wird standardmäßig mit einem Filter Typ C170 geliefert. Um den Filter einzusetzen, muss wie vorher beschrieben eine Messung der Wasserhärte erfolgen (siehe Kapitel 7.3) und der Reinigungsadapter demontiert werden (siehe Kapitel 8.7). Der Filtertyp wird automatisch vom Gerät erkannt und in Verbindung mit der eingegebenen Wasserhärte errechnet das Gerät automatisch die Lebensdauer des Filters.

1. Entfernen Sie die Abdeckung.

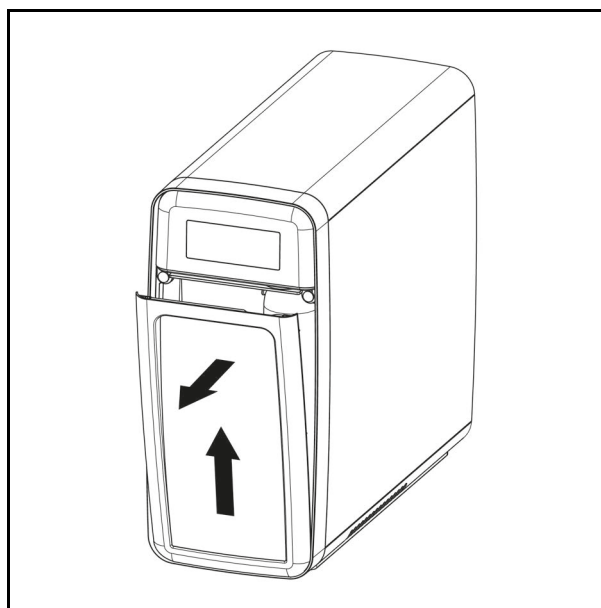


Abb. 79

2. Drehen Sie den Reinigungsadapter im Uhrzeigersinn heraus.
3. Ziehen Sie den Reinigungsadapter nach unten heraus.

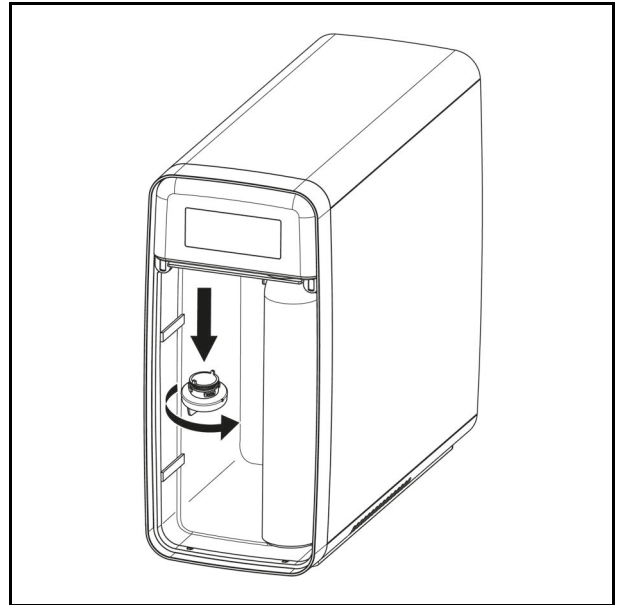


Abb. 80

4. Drehen Sie den Filter gegen den Uhrzeigersinn ein.  
Achten Sie darauf, dass der Filter gerade eingedreht wird.

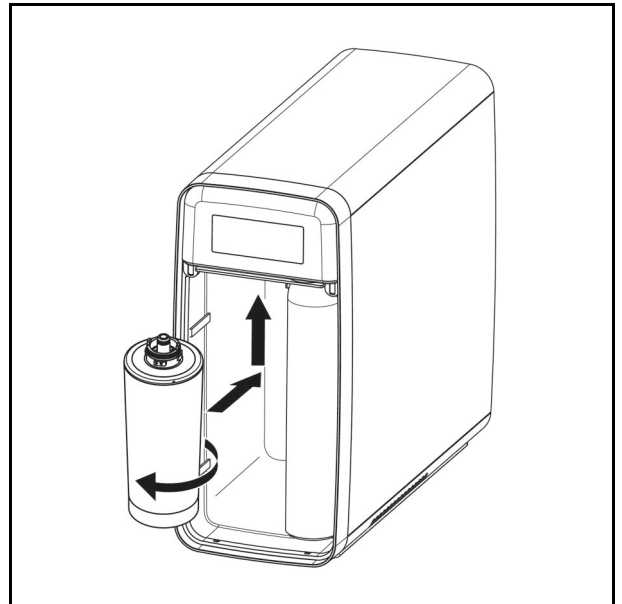


Abb. 81

5. Befestigen Sie die Abdeckung.

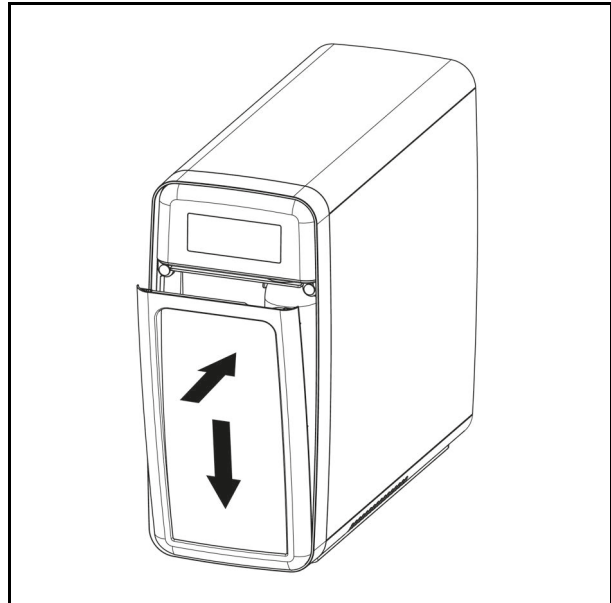


Abb. 82

Bei einem Filtertausch ist es möglich, dass unbeabsichtigt Luft ins System gelangt. Daher muss das System nach jedem Filtertausch entlüftet werden. Gehen Sie dazu wie folgt vor:

6. Entnehmen Sie abhängig vom verwendeten Filter gemäß folgender Tabelle eine entsprechende Mengen stilles Wasser (siehe Kapitel 7.1), um den Filter und die Leitungen ausreichend zu entlüften und ggf. Partikel aus dem Filter bei Erstinbetriebnahme auszuspülen.

Verwendeter Filter	Empfohlene Wassermenge
Reinigungsadapter	5 Liter
Filter: C170 Water	5 Liter
Filter: F170 Water	5 Liter
Filter: Taste	10 Liter
Filter: Vitality	10 Liter
Filter: Workout	10 Liter

## 8.6 Tausch des Filters

Ersatzteile	Kennung/Referenz	Menge	Anmerkung
Filter: C170 Water		1	
Filter: F170 Water		1	
Filter: Taste		1	Wenden Sie sich an Ihren Service-Partner
Filter: Vitality		1	
Filter: Workout		1	

Der Filterkopf ist standardmäßig mit einem schwarzen Reinigungsadapter bestückt. Zum Einsetzen des entsprechenden Filters muss dieser vorher entfernt und aufbewahrt werden.



### HINWEIS!

Der Reinigungsadapter wird zum regelmäßigen Reinigen des Gerätes benötigt und darf nicht entsorgt werden.

Das System wird standardmäßig mit einen Filter Typ C170 geliefert. Um den Filter einzusetzen, muss wie vorher beschrieben eine Messung der Wasserhärte erfolgen (siehe Kapitel 7.3) und der Reinigungsadapter demontiert werden (siehe Kapitel 8.7). Der Filtertyp wird automatisch vom Gerät erkannt und in Verbindung mit der eingegebenen Wasserhärte errechnet das Gerät automatisch die Lebensdauer des Filters.

1. Entfernen Sie die Abdeckung.

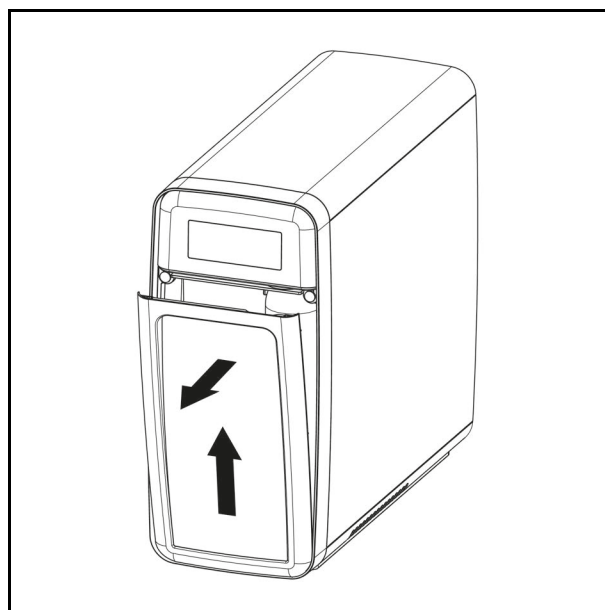


Abb. 83

2. Drehen Sie den Filter im Uhrzeigersinn heraus.
3. Ziehen Sie den Filter nach unten heraus.

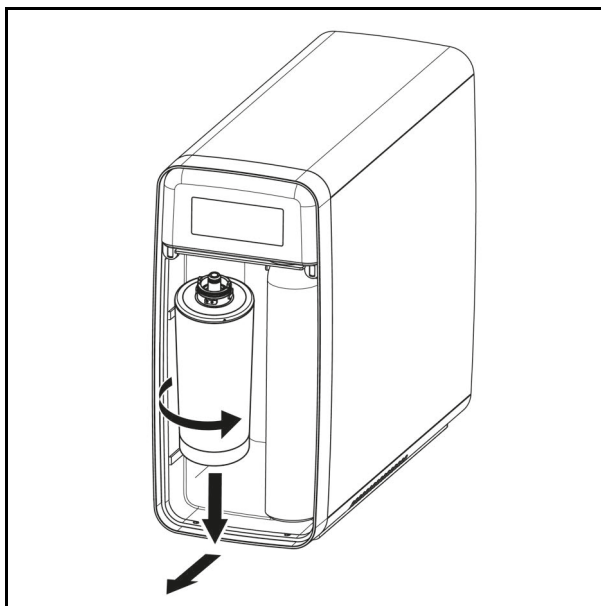


Abb. 84

4. Drehen Sie den neuen Filter gegen den Uhrzeigersinn nach oben ein.  
Achten Sie darauf, dass der Filter gerade eingedreht wird.

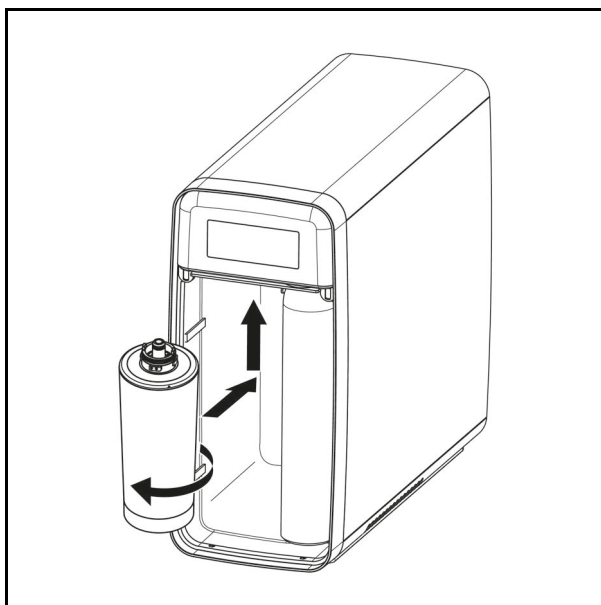


Abb. 85

5. Befestigen Sie die Abdeckung.

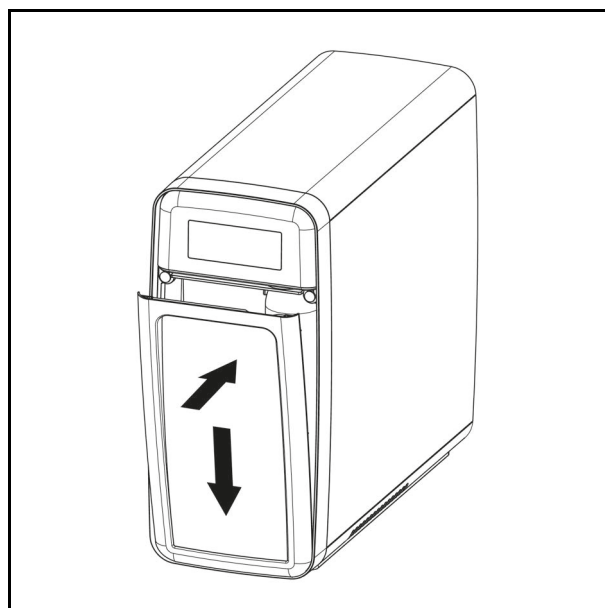


Abb. 86

Bei einem Filtertausch ist es möglich, dass unbeabsichtigt Luft ins System gelangt. Daher muss das System nach jedem Filtertausch entlüftet werden. Gehen Sie dazu wie folgt vor:

6. Entnehmen Sie abhängig vom verwendeten Filter gemäß folgender Tabelle eine entsprechende Mengen stilles Wasser (siehe Kapitel 7.1), um den Filter und die Leitungen ausreichend zu entlüften und ggf. Partikel aus dem Filter bei Erstinbetriebnahme auszuspülen.

Verwendeter Filter	Empfohlene Wassermenge
Reinigungsadapter	5 Liter
Filter: C170 Water	5 Liter
Filter: F170 Water	5 Liter
Filter: Taste	10 Liter
Filter: Vitality	10 Liter
Filter: Workout	10 Liter

## 8.7 Tausch des Reinigungsadapters

Ersatzteile	Menge	Anmerkung
Reinigungsadapter	1	siehe Kapitel 3.1

1. Entfernen Sie die Abdeckung.

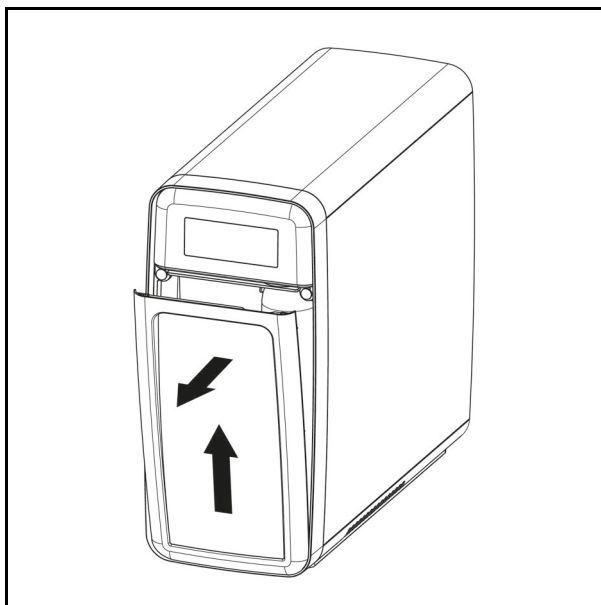


Abb. 87

2. Drehen Sie den Reinigungsadapter im Uhrzeigersinn heraus.
3. Ziehen Sie den Reinigungsadapter nach unten heraus.

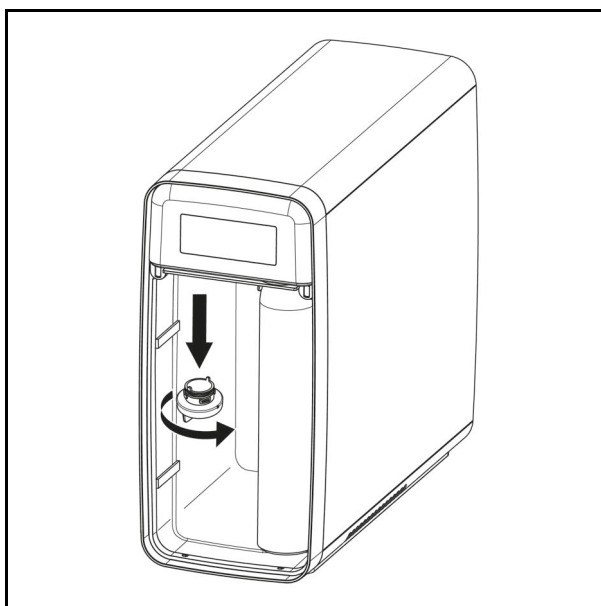


Abb. 88

4. Drehen Sie den Reinigungsadapter gegen den Uhrzeigersinn nach oben ein.

Achten Sie darauf, dass der Reinigungsadapter gerade eingedreht wird.

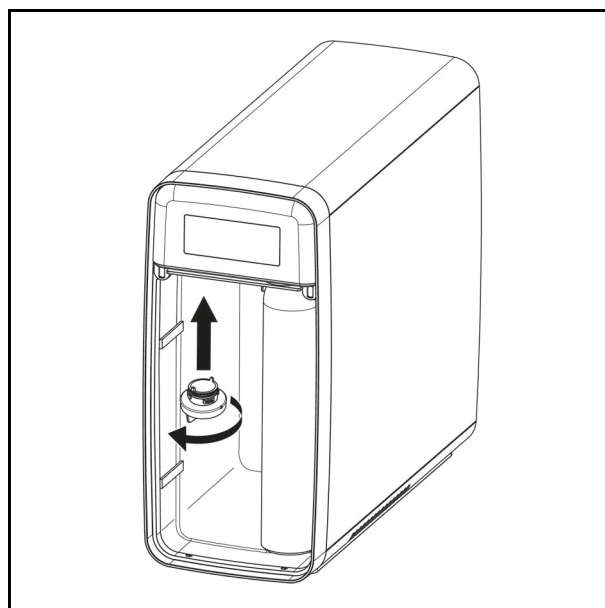


Abb. 89

5. Befestigen Sie die Abdeckung.

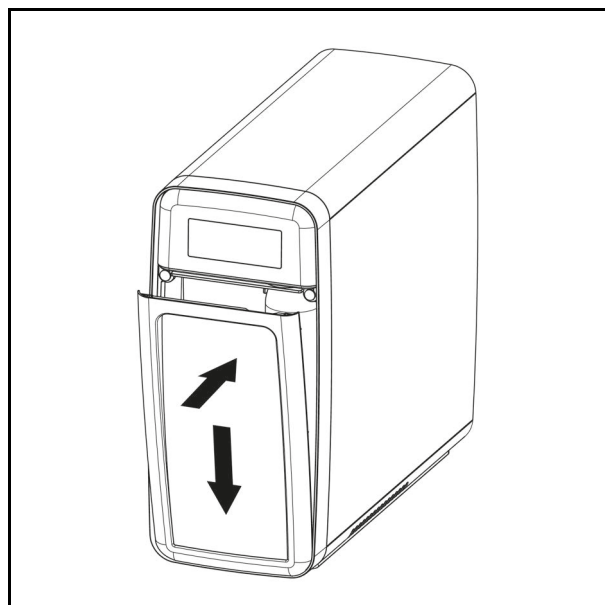


Abb. 90

Bei einem Filtertausch ist es möglich, dass unbeabsichtigt Luft ins System gelangt. Daher muss das System nach jedem Filtertausch entlüftet werden. Gehen Sie dazu wie folgt vor:

6. Entnehmen Sie abhängig vom verwendeten Filter gemäß folgender Tabelle eine entsprechende Mengen stilles Wasser (siehe Kapitel 7.1), um den Filter und die Leitungen ausreichend zu entlüften und ggf. Partikel aus dem Filter bei Erstinbetriebnahme auszuspülen.

Verwendeter Filter	Empfohlene Wassermenge
Reinigungsadapter	5 Liter
Filter: C170 Water	5 Liter
Filter: F170 Water	5 Liter
Filter: Taste	10 Liter
Filter: Vitality	10 Liter
Filter: Workout	10 Liter

## 9 Fehler und Störungen



### GEFAHR!

#### **Gefahr von Personen- und Sachschäden durch Nichtbeachtung von Sicherheitshinweisen!**

Durch das Außerachtlassen von Sicherheitshinweisen besteht die Gefahr, am System Betriebssituationen herbeizuführen, durch die Personen- und Sachschäden verursacht werden können.

- Befolgen Sie strikt alle Sicherheitsmaßnahmen und Hinweise, siehe Kapitel 1.
- 



### WARNUNG!

#### **Gefahr von Personen- und Sachschäden durch Bedienung durch nicht qualifizierte Personen!**

Warnung vor Gefahr bei Bedienung durch nicht qualifizierte Personen!

- Servicearbeiten an diesem System dürfen nur von ausgebildeten und zertifizierten Fachkräften durchgeführt werden, die für die Servicearbeiten an diesem System geschult wurden.
  - Sämtliche Elektro- und Klempnerarbeiten müssen gemäß nationalen und kommunalen Gesetzen, Vorschriften und Richtlinien durchgeführt werden. Eine Nichtbeachtung kann zu Tod, schweren Verletzungen oder Sachschäden führen.
-

## 9.1 Fehler- und Störungstabelle

Code	Name	Ursache	Behebung
1.1	Leckage	Feuchtigkeit wurde innerhalb des Systems erkannt.	Nehmen Sie das System außer Betrieb, siehe Kapitel 6.4. Nehmen Sie das System wieder in Betrieb, siehe Kapitel 6.3. Wenn der Fehler weiterhin besteht, wenden Sie sich an Ihren Service-Partner.
1.2	Tropfschalenelektrode	Feuchtigkeit wurde auf der Tropfschalenelektrode erkannt.	Nehmen Sie das System außer Betrieb, siehe Kapitel 6.4. Nehmen Sie das System wieder in Betrieb, siehe Kapitel 6.3. Wenn der Fehler weiterhin besteht, wenden Sie sich an Ihren Service-Partner.
2.1	Maximale Pumpenlaufzeit	Kein Wasserfluss oder Wasserfluss zu niedrig.	Nehmen Sie das System außer Betrieb, siehe Kapitel 6.4. Nehmen Sie das System wieder in Betrieb, siehe Kapitel 6.3. Fehler kann nach 5 Minuten auf dem Touchscreen quittiert werden. Wenn der Fehler weiterhin besteht, wenden Sie sich an Ihren Service-Partner.
2.2	Maximales Abgabevolumen	Ein Auslaufventil schließt zu langsam.	Nehmen Sie das System außer Betrieb, siehe Kapitel 6.4. Nehmen Sie das System wieder in Betrieb, siehe Kapitel 6.3. Wenn der Fehler weiterhin besteht, wenden Sie sich an Ihren Service-Partner.
3.1	Überhitzung	Interne Systemtemperatur zu hoch.	Der Fehler ist selbstbehebend. Wenn der Fehler bestehen bleibt, wenden Sie sich an Ihren Service-Partner.
3.2	Falsche Wassertemperatur	Wert des Wassertemperaturfühlers liegt außerhalb des Solls.	Nehmen Sie das System außer Betrieb, siehe Kapitel 6.4. Nehmen Sie das System wieder in Betrieb, siehe Kapitel 6.3. Wenn der Fehler weiterhin besteht, wenden Sie sich an Ihren Service-Partner.
3.3	Frostschutz	Wert des Sicherheitssensors liegt unter dem Schwellenwert.	Der Fehler ist selbstbehebend. Wenn der Fehler bestehen bleibt, wenden Sie sich an Ihren Service-Partner.

Code	Name	Ursache	Behebung
3.4	Falsche Kondensatortemperatur	Wert des Temperaturfühlers am Kondensator liegt außerhalb des Solls.	Nehmen Sie das System außer Betrieb, siehe Kapitel 6.4. Nehmen Sie das System wieder in Betrieb, siehe Kapitel 6.3. Wenn der Fehler weiterhin besteht, wenden Sie sich an Ihren Service-Partner.
4	Fehler Wasserstand	Maximaler Wasserstand überschritten. Minimaler Wasserstand unterschritten.	Nehmen Sie das System außer Betrieb, siehe Kapitel 6.4. Nehmen Sie das System wieder in Betrieb, siehe Kapitel 6.3. Wenn der Fehler weiterhin besteht, wenden Sie sich an Ihren Service-Partner.
5	Kommunikationsfehler	Kommunikation zwischen Untertischgerät und Armatur nicht möglich.	Der Fehler ist selbstbehebend. Prüfen Sie den elektrischen Anschluss der Armatur, siehe Kapitel 5.5. Wenn der Fehler bestehen bleibt, wenden Sie sich an Ihren Service-Partner.
7.1	Filter verbraucht	Das maximale Filtervolumen ist erreicht.	Tauschen Sie den Filter, siehe Kapitel 8.6.
7.2	Falscher Filter	Der Filter ist für das System ungeeignet.	Tauschen Sie den Filter, siehe Kapitel 8.6.
7.3	Kein Filter	Es ist kein Filter an das System angeschlossen.	Montieren Sie einen Filter, siehe Kapitel 8.6.
8	CO <sub>2</sub> -Behälter leer	Der CO <sub>2</sub> -Behälter ist verbraucht.	Tauschen Sie den CO <sub>2</sub> -Behälter, siehe Kapitel 8.4.
9	Fehler Cleaning Mode	Alle Fehler während des Cleaning Modes.	Nehmen Sie das System außer Betrieb, siehe Kapitel 6.3. Nehmen Sie das System wieder in Betrieb, siehe Kapitel 6.3. Wenn der Fehler weiterhin besteht, wenden Sie sich an Ihren Service-Partner.
10.1	Fehler UVC LED	Lebensdauer der UVC-LED erreicht.	Nehmen Sie das System außer Betrieb, siehe Kapitel 6.4. Wenden Sie sich an Ihren Service-Partner.
10.2	Fehler UVC LED	Spannungsversorgung zu gering.	Nehmen Sie das System außer Betrieb, siehe Kapitel 6.4. Wenden Sie sich an Ihren Service-Partner.

Code	Name	Ursache	Behebung
11	Lüfterfehler	Keine Rückmeldung vom Lüfter.	Nehmen Sie das System außer Betrieb, siehe Kapitel 6.4. Nehmen Sie das System wieder in Betrieb, siehe Kapitel 6.3. Wenn der Fehler weiterhin besteht, wenden Sie sich an Ihren Service-Partner.
12	Hardware-Fehler	Unbekannter Hardware-Fehler.	Wenden Sie sich an Ihren Service-Partner.

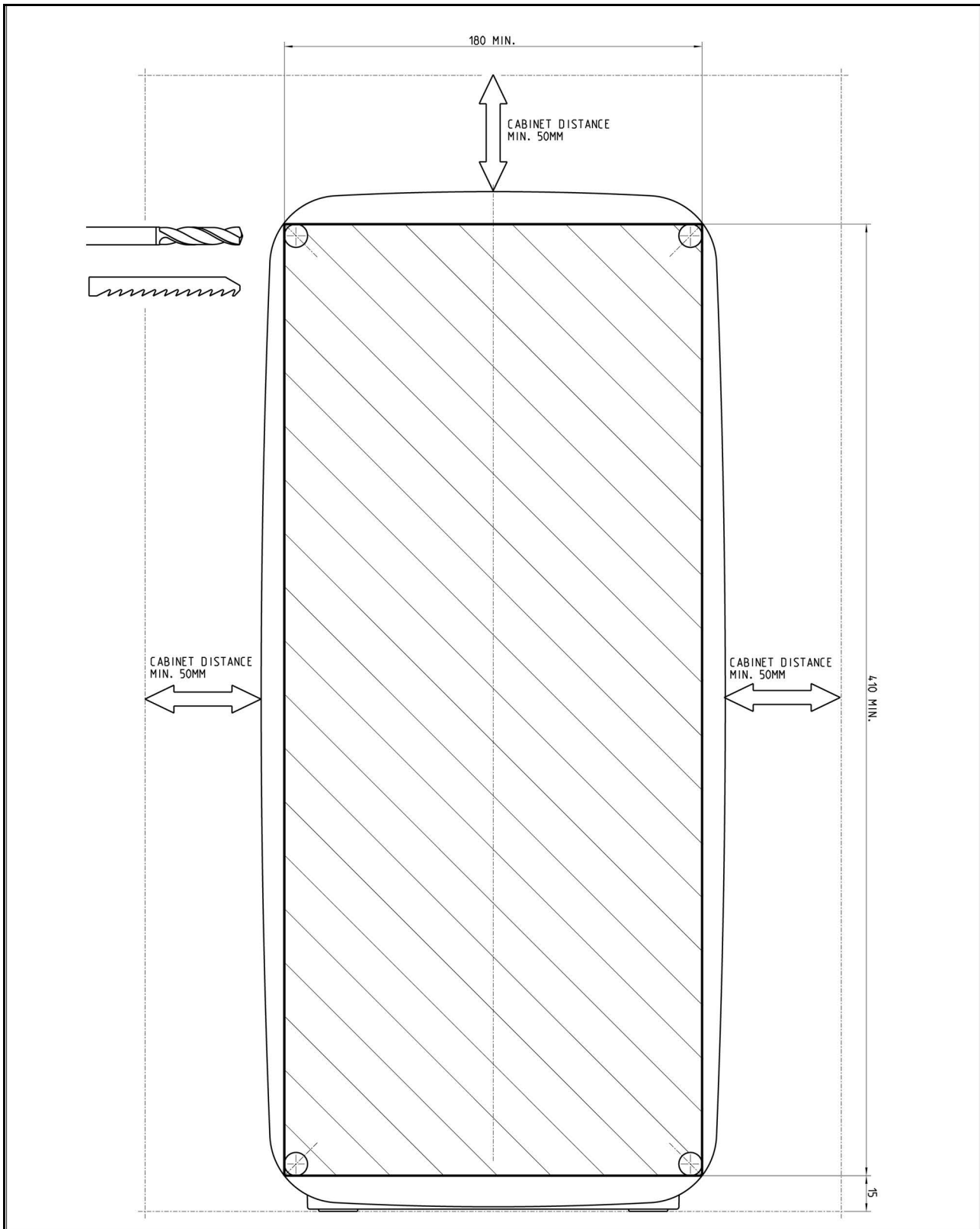
**HINWEIS!**

Zerstoßenes Eis im Trinkgefäß kann ebenfalls zur Entkarbonisierung führen.

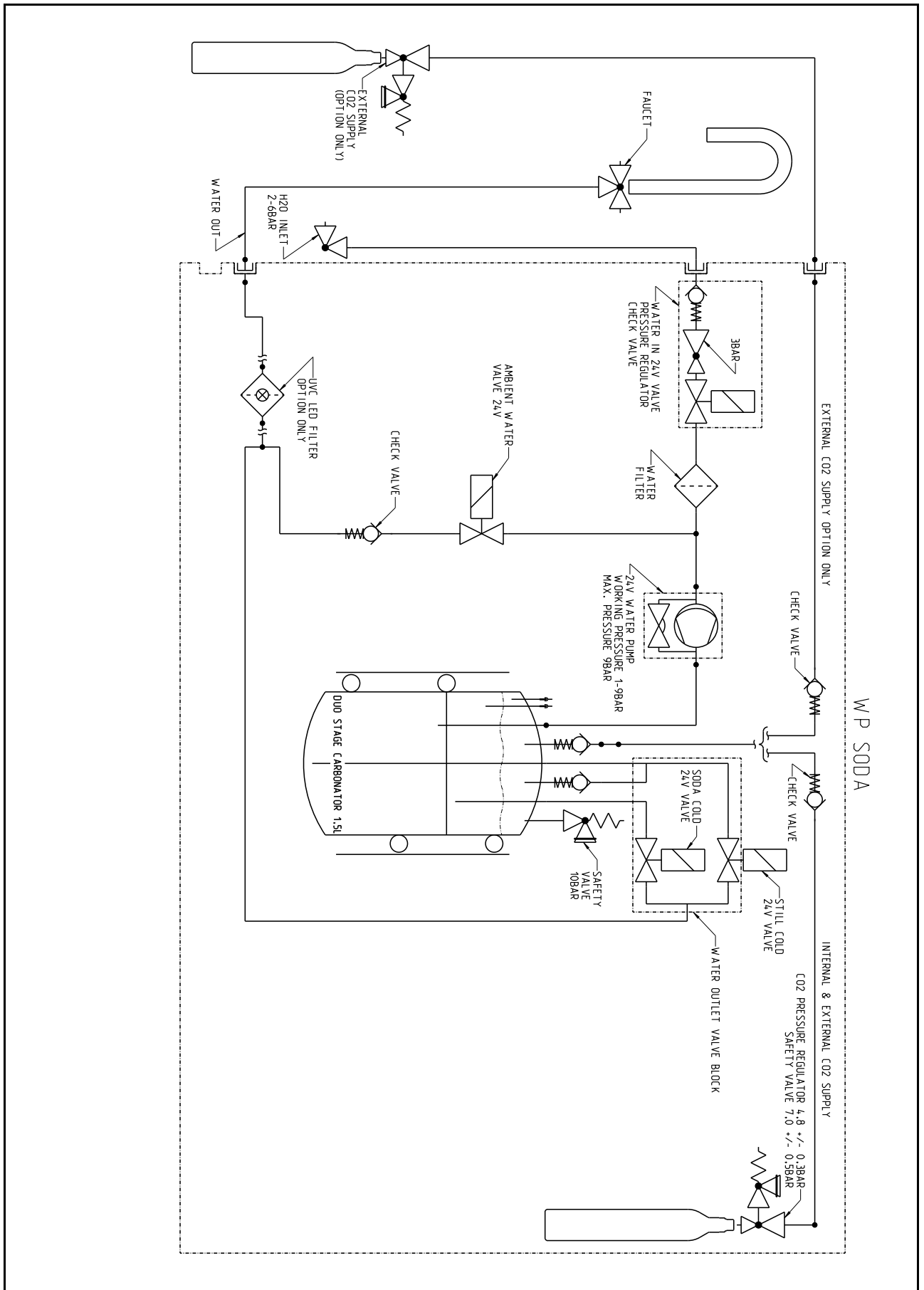
Wenn das fertige Getränk mit scharfen Eiskanten in Berührung kommt, wird Kohlensäure aus dem abgegebenen Getränk freigesetzt.

# 10 Mitgeltende Dokumente

## 10.1 Bohrschablone



## 10.2 Fließschema



Bedienungsanleitung (Original)

Dokumenten-Nr.: TD1031002

Water Chiller - Water Dispenser

Sachnr.:

301990101XX

301000101XX

Version

Ausgabedatum: 05.11.2025

Änderungsstand: Index 1

Imprint

### **Schutzvermerk (gemäß DIN ISO 16016:2017-08)**

Weitergabe sowie Vervielfältigung dieses Dokuments, Verwertung und Mitteilung seines Inhalts sind verboten, soweit nicht ausdrücklich gestattet. Zuwiderhandlungen verpflichten zu Schadenersatz. Alle Rechte für den Fall der Patent-, Gebrauchsmuster- oder Geschmacksmustereintragung vorbehalten.

### **Aufbewahrungspflicht**

Diese Bedienungsanleitung sowie die Konformitätserklärung bitte gut aufbewahren und bei Weitergabe/Veräußerung des Systems mit aushändigen.

Bei Verlust der Bedienungsanleitung oder der Konformitätserklärung können Sie diese unter der unten angegebenen Webseite herunterladen oder unter der unten angegebenen Adresse als Druckexemplar anfordern.

### **Änderungen**

Wir arbeiten ständig an der Weiterentwicklung und Innovation unserer Produkte und deren Software. Bitte haben Sie Verständnis dafür, dass aus den Angaben, Abbildungen und Beschreibungen dieser Dokumentation keine Ansprüche abgeleitet werden können.

Irrtümer und technische Änderungen vorbehalten.