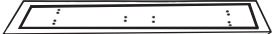
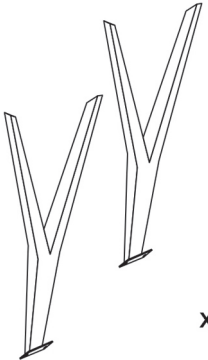
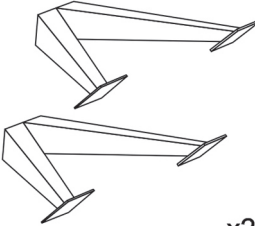












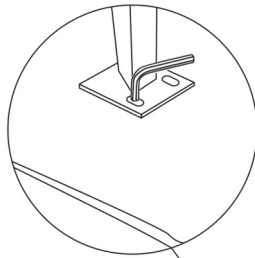
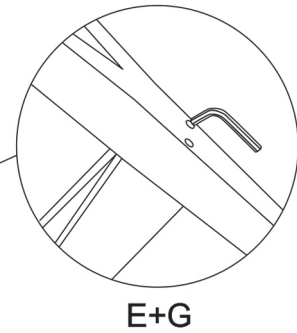
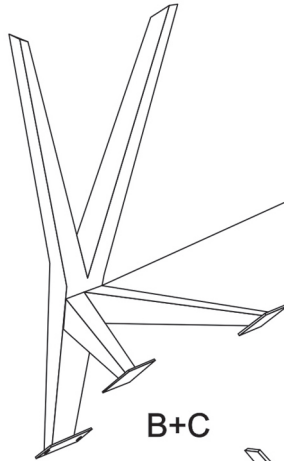
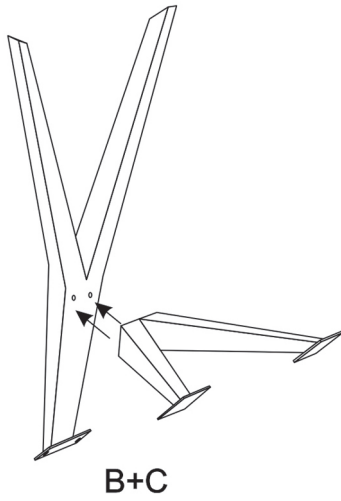
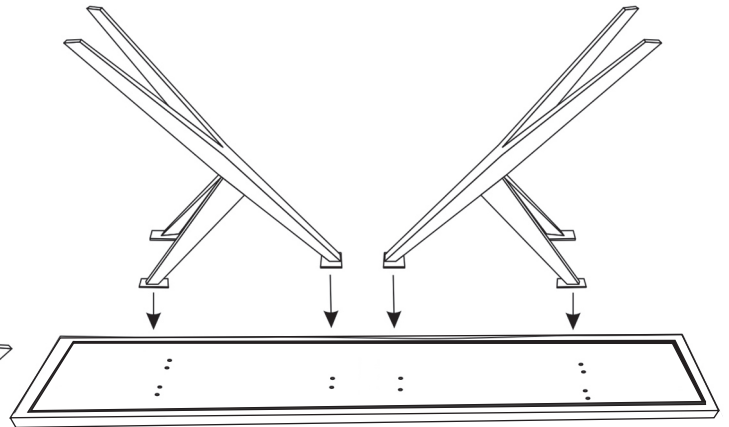
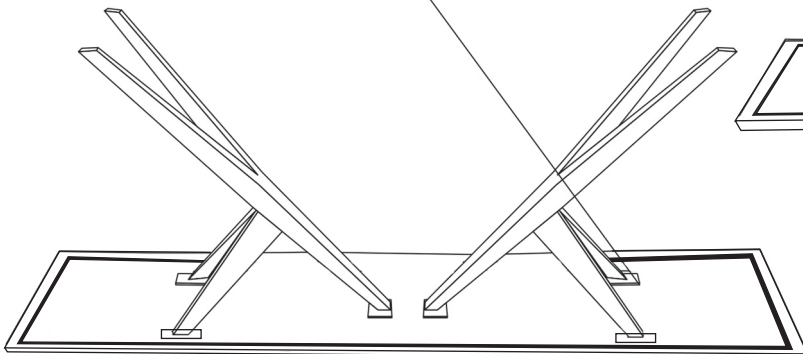




<p><b>A</b></p>  <p>x1</p>	<p><b>B</b></p>  <p>x2</p>	<p><b>C</b></p>  <p>x2</p>	<table border="1"> <tr> <td data-bbox="967 219 1133 338"> <p><b>D</b></p>  </td> <td data-bbox="1133 219 1490 338"> <p>20x8mm-12</p> </td> </tr> <tr> <td data-bbox="967 338 1133 456"> <p><b>E</b></p>  </td> <td data-bbox="1133 338 1490 456"> <p>70x8mm-4</p> </td> </tr> <tr> <td data-bbox="967 456 1133 555"> <p><b>F</b></p>  </td> <td data-bbox="1133 456 1490 555"> <p>25mm-12</p> </td> </tr> <tr> <td data-bbox="967 555 1133 651"> <p><b>G</b></p>  </td> <td data-bbox="1133 555 1490 651"> <p>5mm-1</p> </td> </tr> </table>	<p><b>D</b></p> 	<p>20x8mm-12</p>	<p><b>E</b></p> 	<p>70x8mm-4</p>	<p><b>F</b></p> 	<p>25mm-12</p>	<p><b>G</b></p> 	<p>5mm-1</p>
<p><b>D</b></p> 	<p>20x8mm-12</p>										
<p><b>E</b></p> 	<p>70x8mm-4</p>										
<p><b>F</b></p> 	<p>25mm-12</p>										
<p><b>G</b></p> 	<p>5mm-1</p>										



**D+F+G**



**(B+C)+A**

