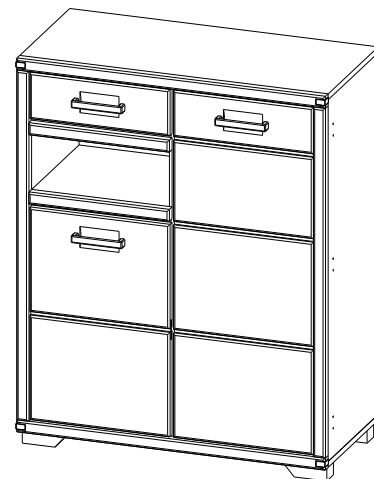
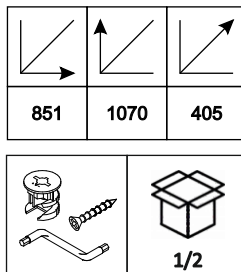


A GENUA

32 15 HH 10

A	C1	C2	C3	D	PCS
1	851	33	25	2/2	2
2.1	300	96	16	2/2	1
2.2	300	96	16	2/2	1
2.3	345	82	16	2/2	1
2.4	355	305	3	2/2	1
2.5	386	128	20	2/2	1
3	958	386	55	2/2	1
4	586	386	55	2/2	1
5	998	380	16	2/2	1
6	998	380	16	2/2	1
7	851	380	16	1/2	1
8	851	380	16	1/2	1
9	401	361	16	1/2	1
10	399	320	16	1/2	8
11	965	33	25	2/2	1
12	965	33	25	2/2	1
13	1008	413	3	2/2	1
14	120	40	50	1/2	2
15	50	40	50	1/2	2
16	998	361	16	2/2	1
17	401	35	16	2/2	1
18	388	33	25	2/2	2
19	385	361	16	1/2	1
20	361	350	16	2/2	1
21	362	413	3	2/2	1
22	644	413	3	2/2	1
23	385	50	16	2/2	1



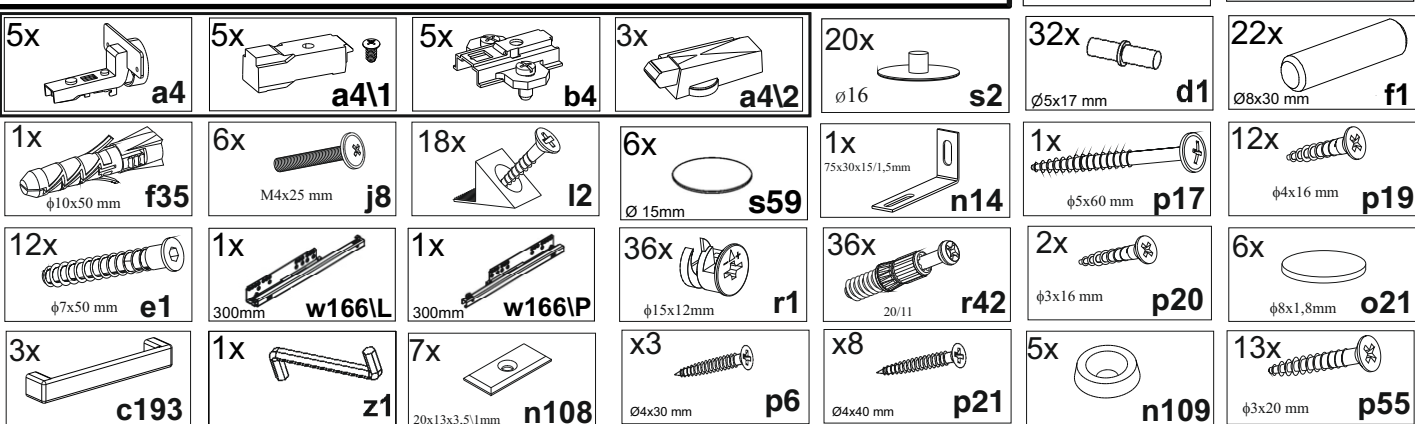
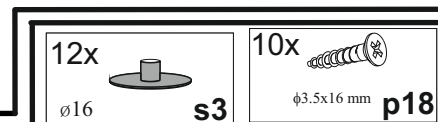
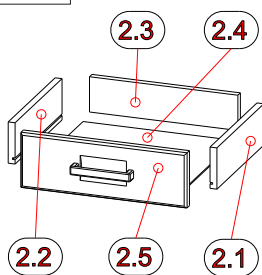
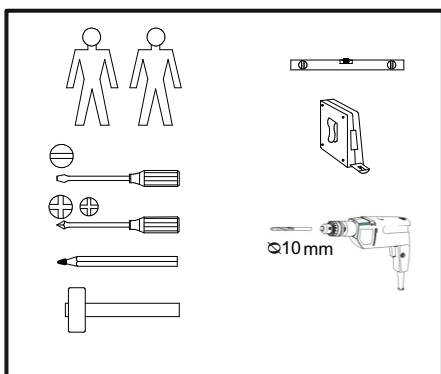
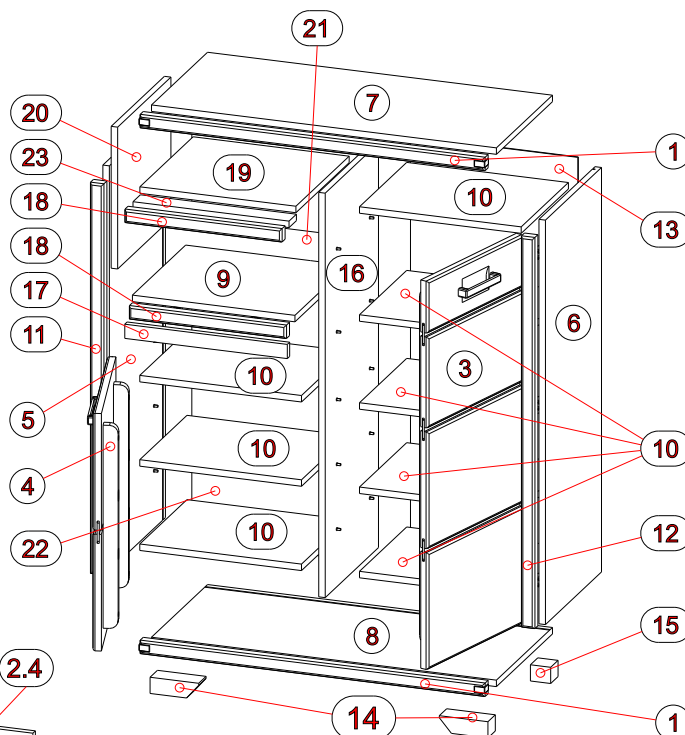
max.

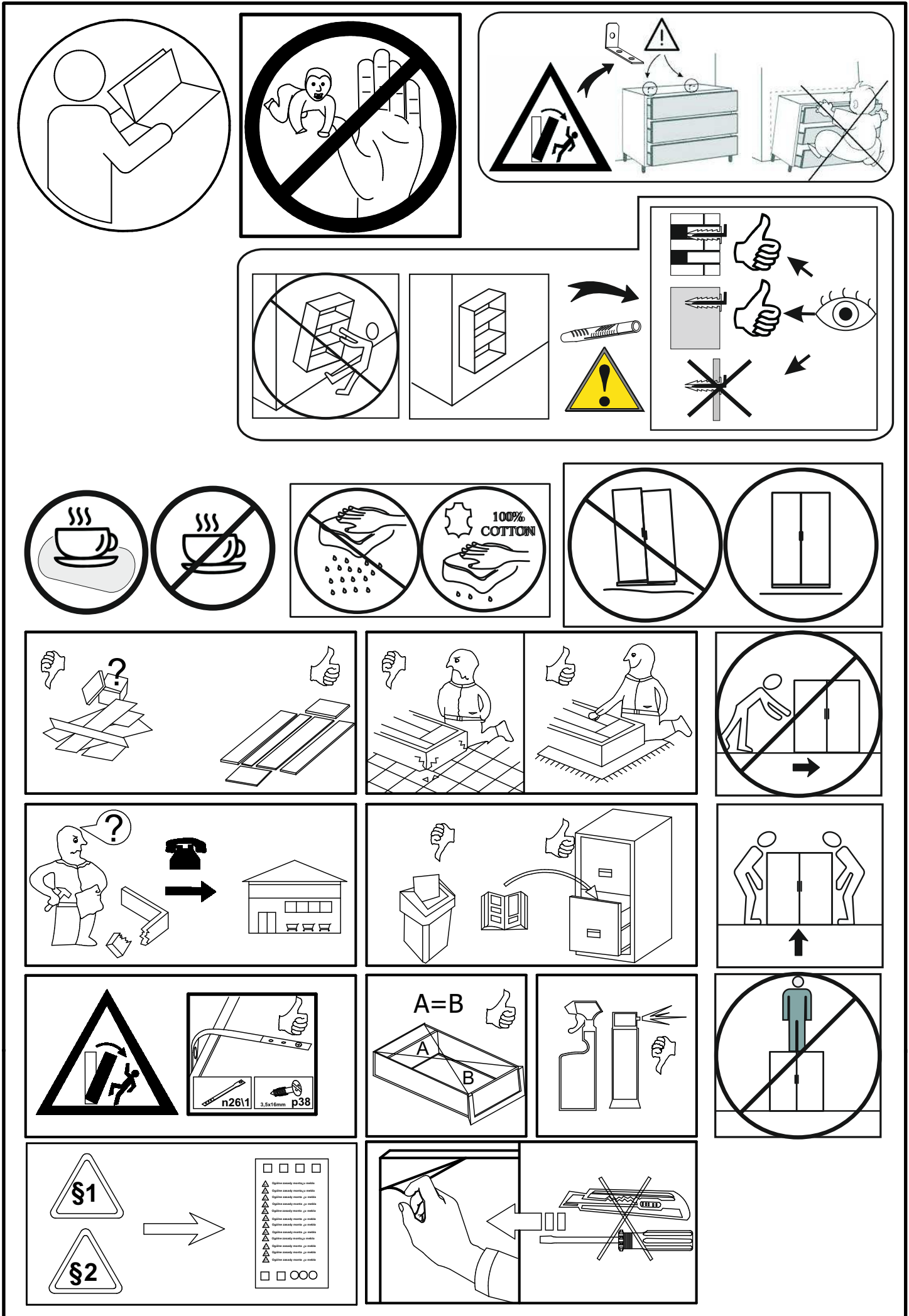


max.



max.





1

8x r42
20/11

13x r1
φ15x12mm

5x b4

5x a4\1

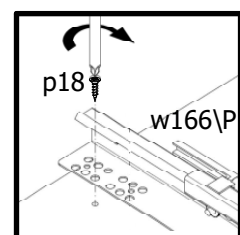
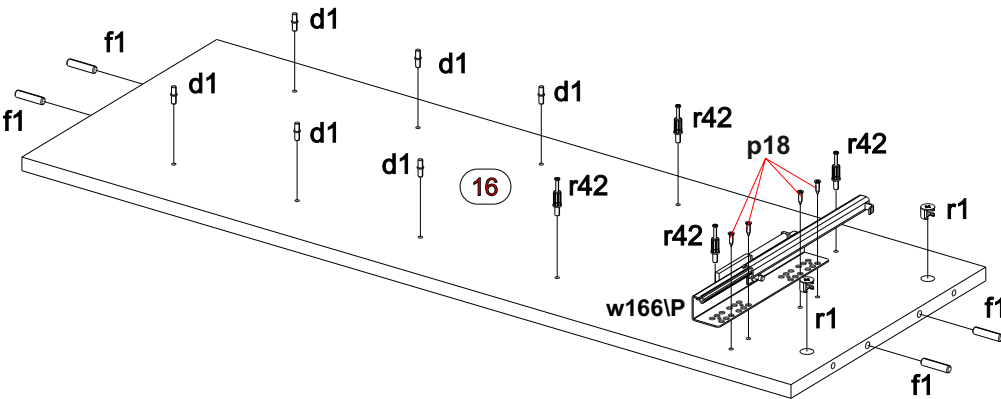
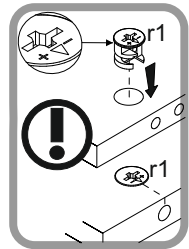
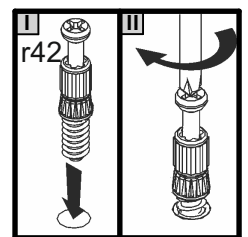
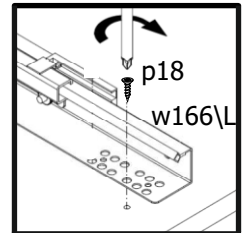
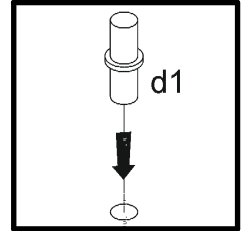
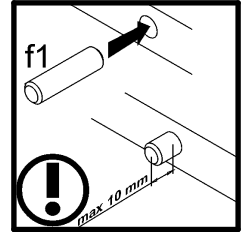
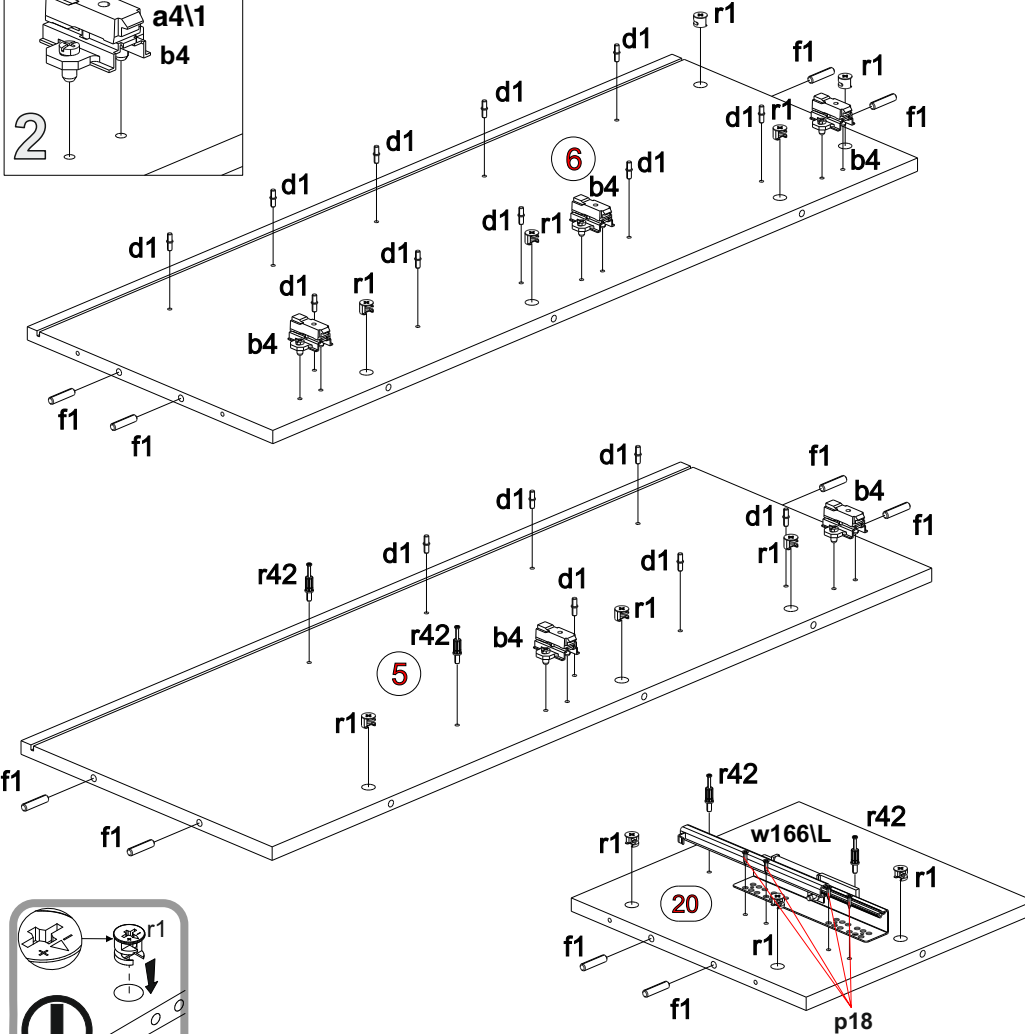
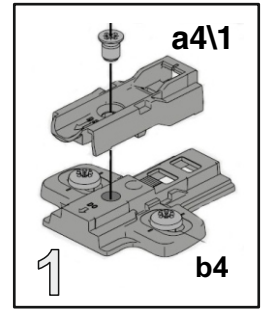
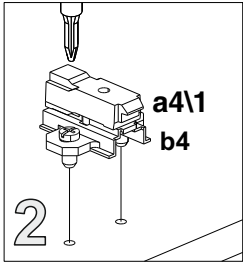
22x d1
Ø5x17 mm

1x w166\L
300mm

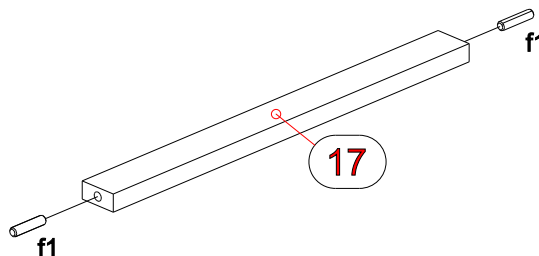
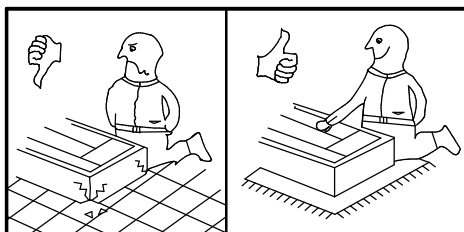
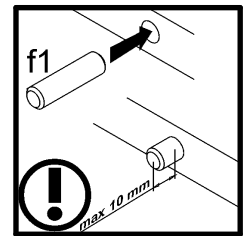
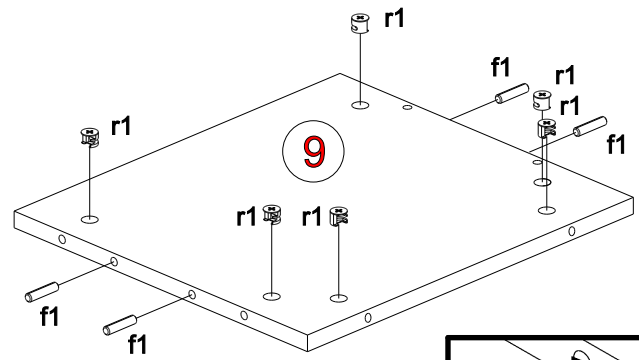
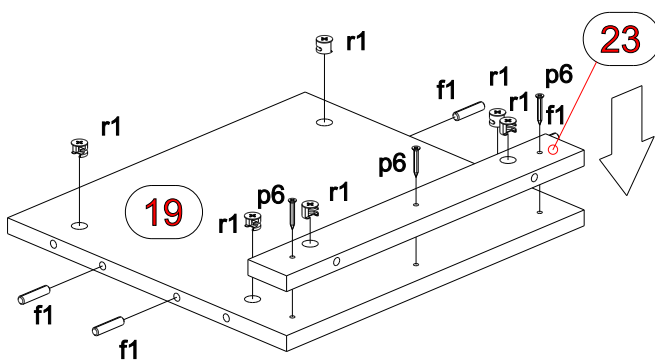
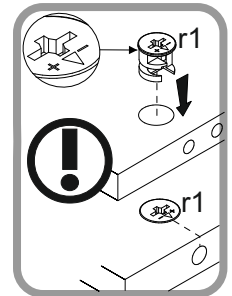
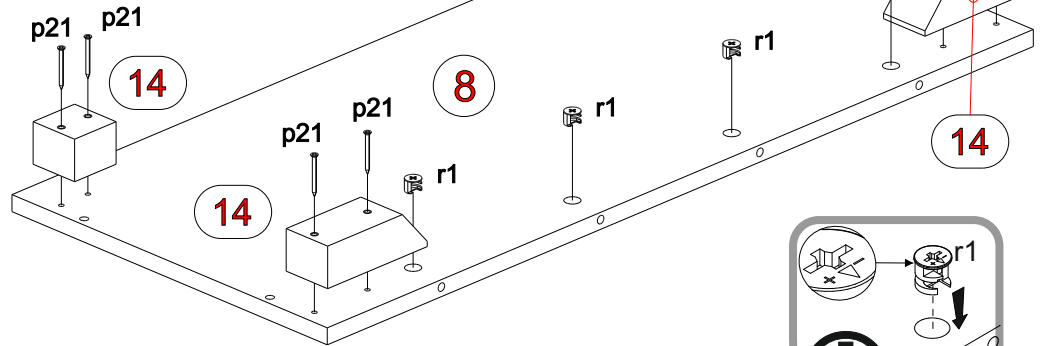
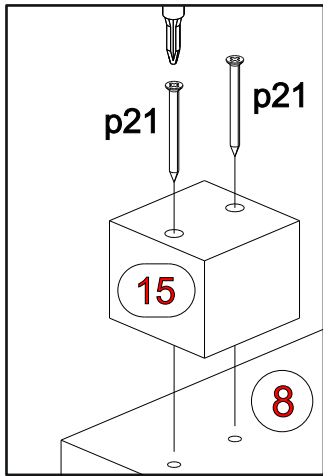
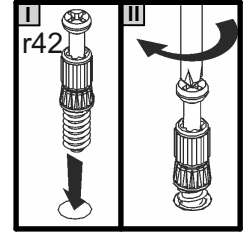
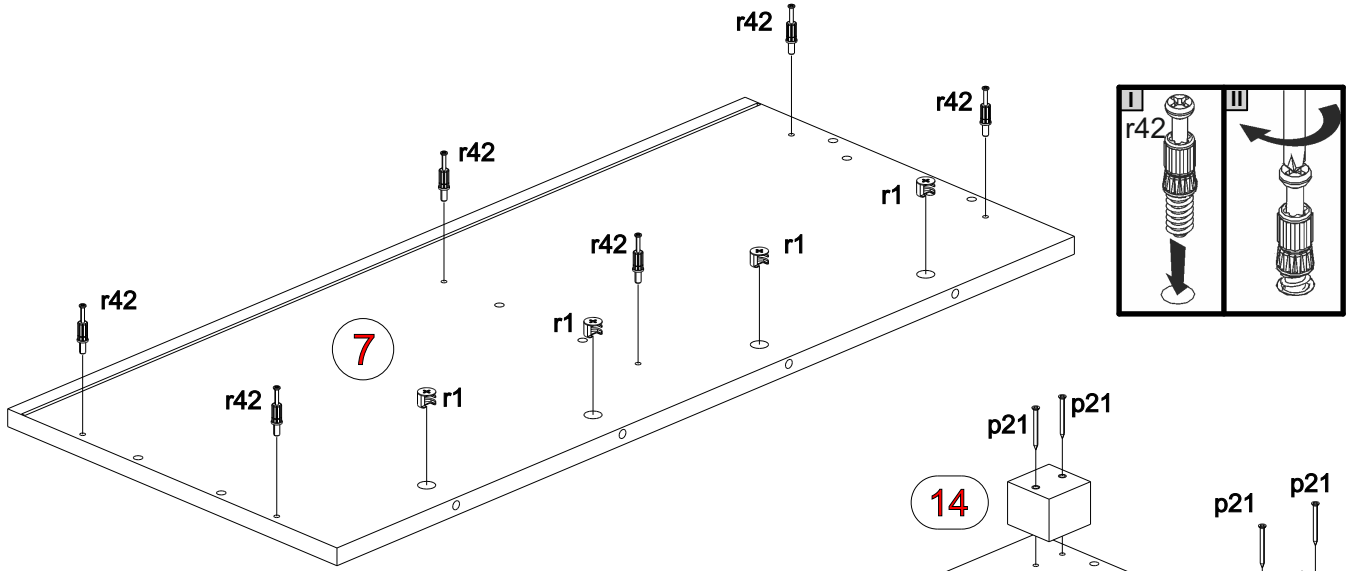
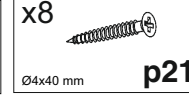
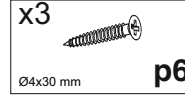
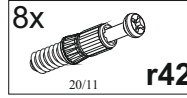
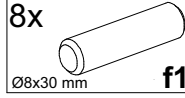
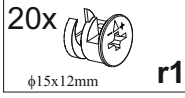
1x w166\P
300mm

8x p18
φ3.5x16 mm

14x f1
Ø8x30 mm

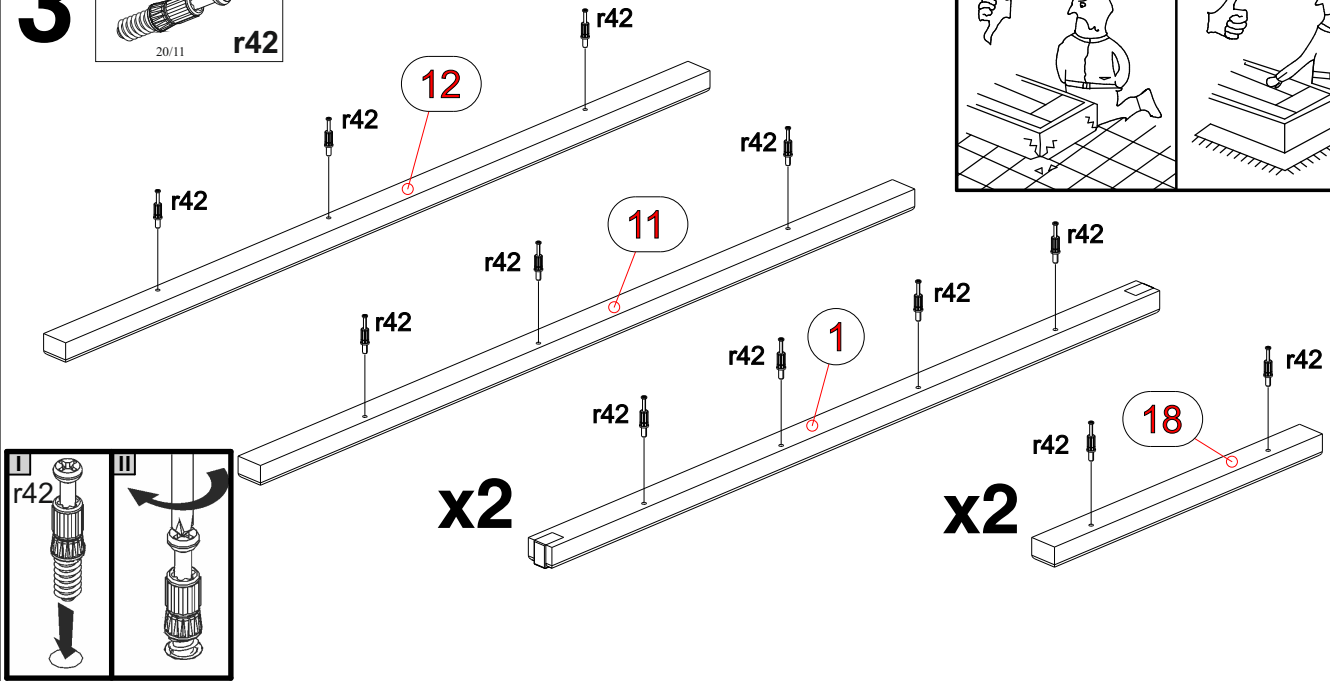
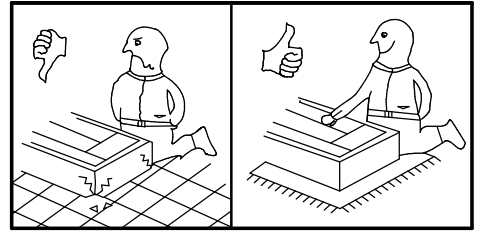


2

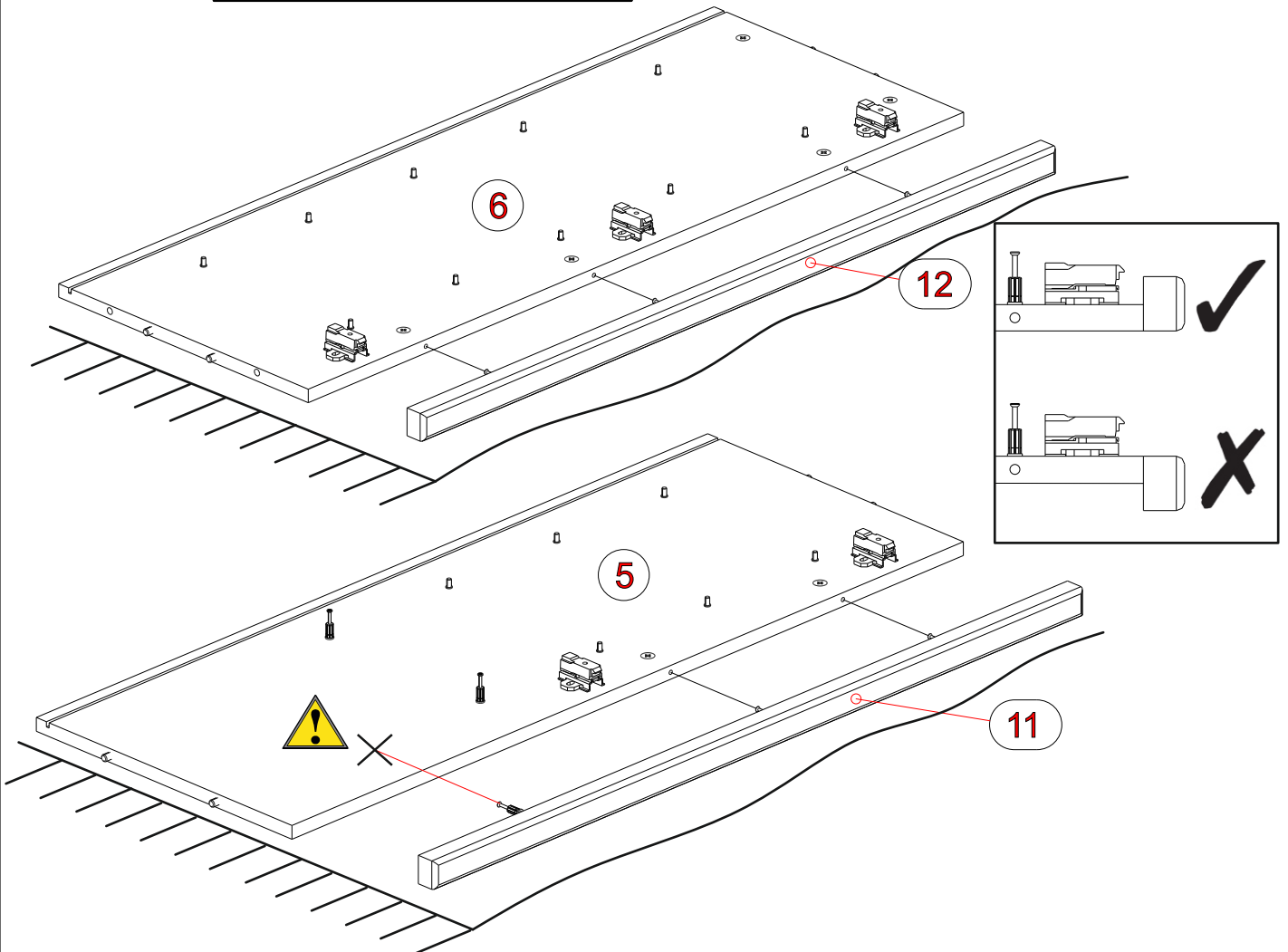
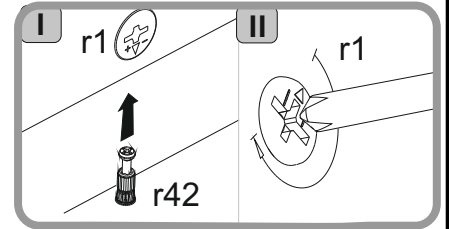
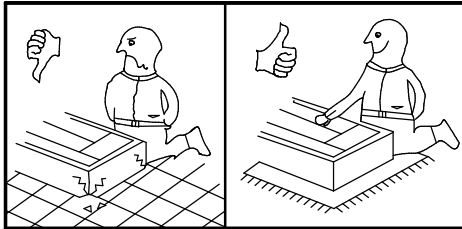


3

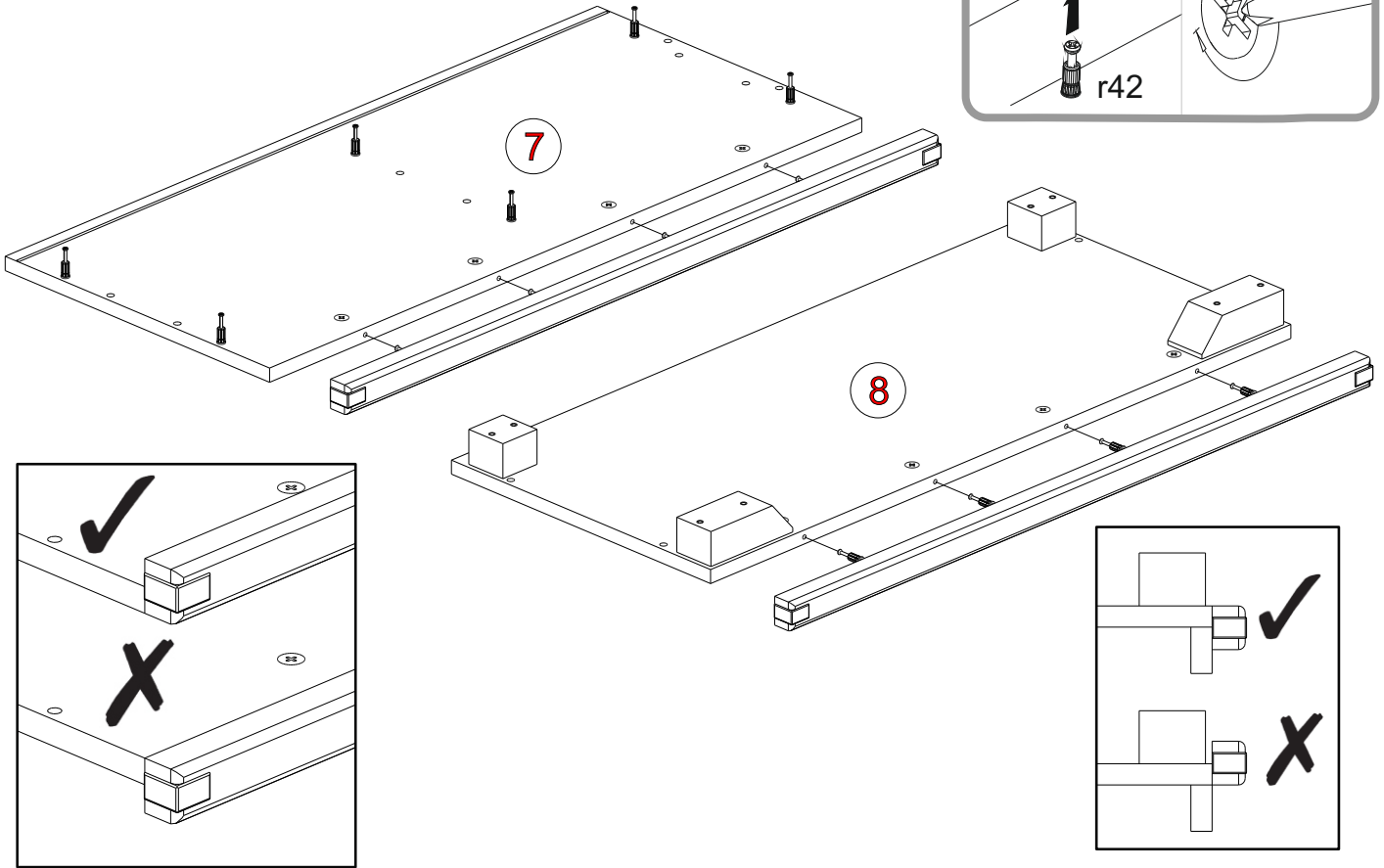
18x
20/11
r42



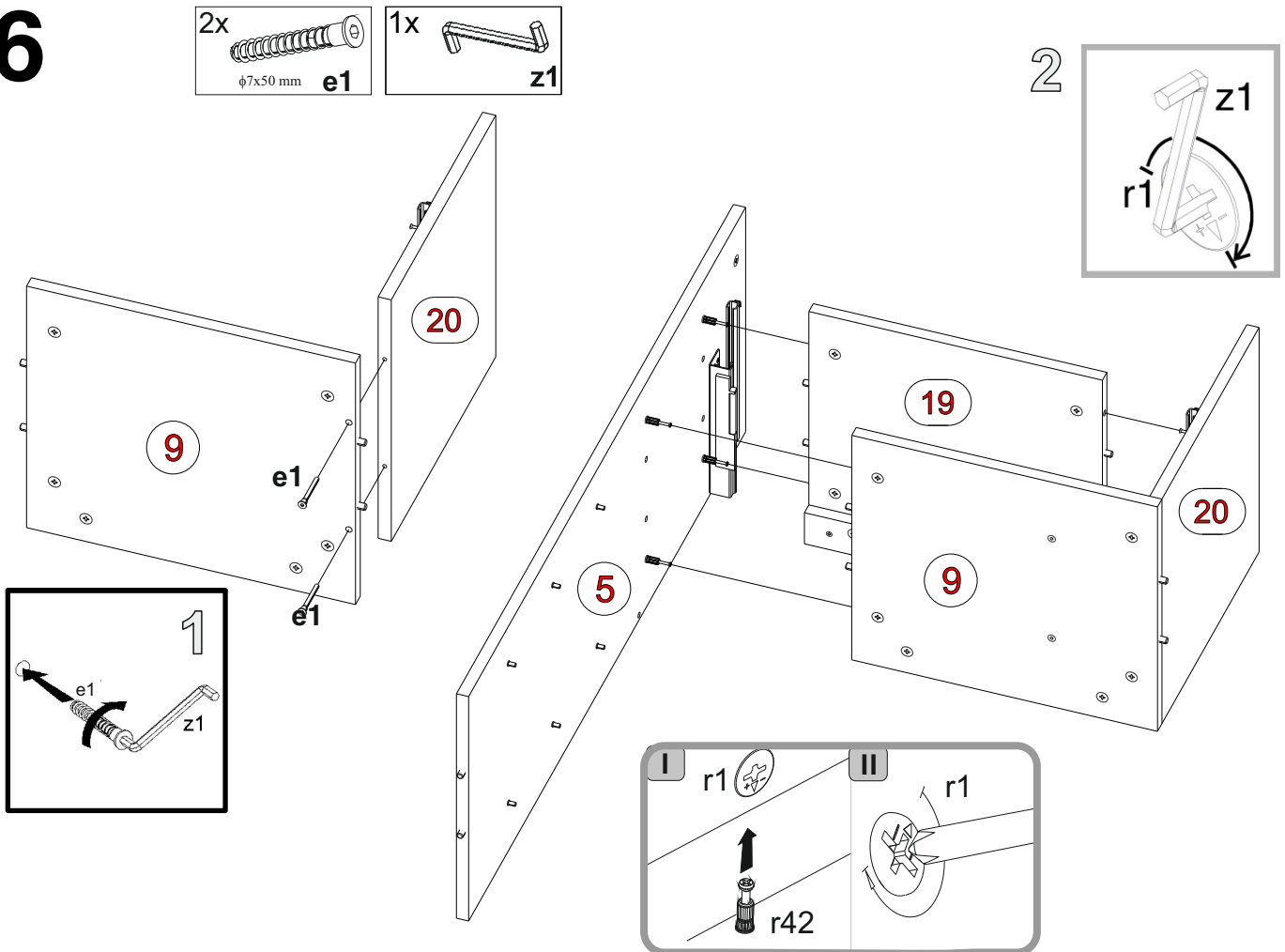
4



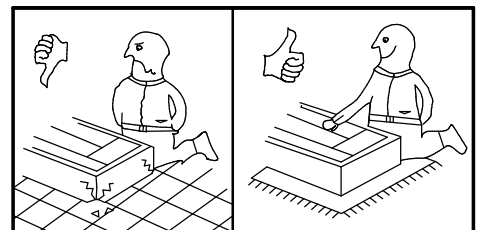
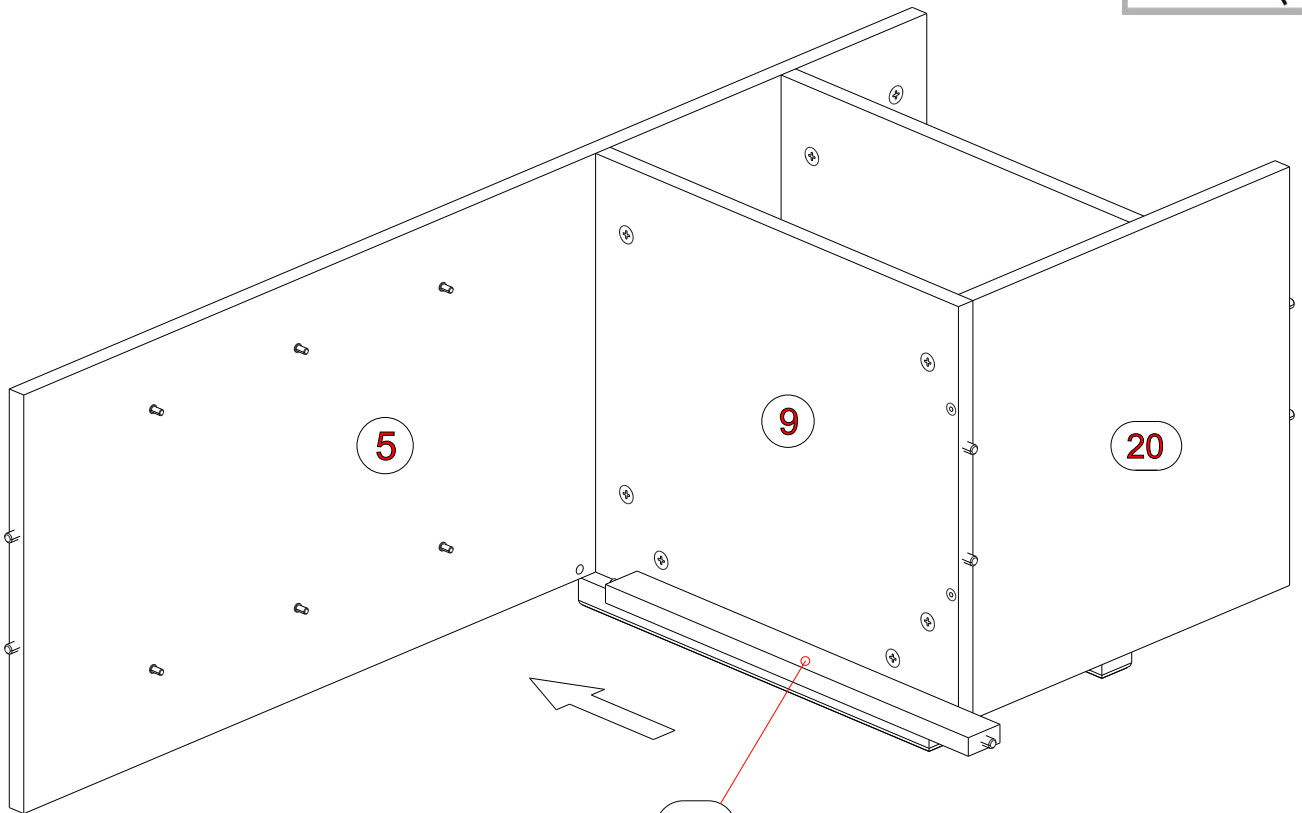
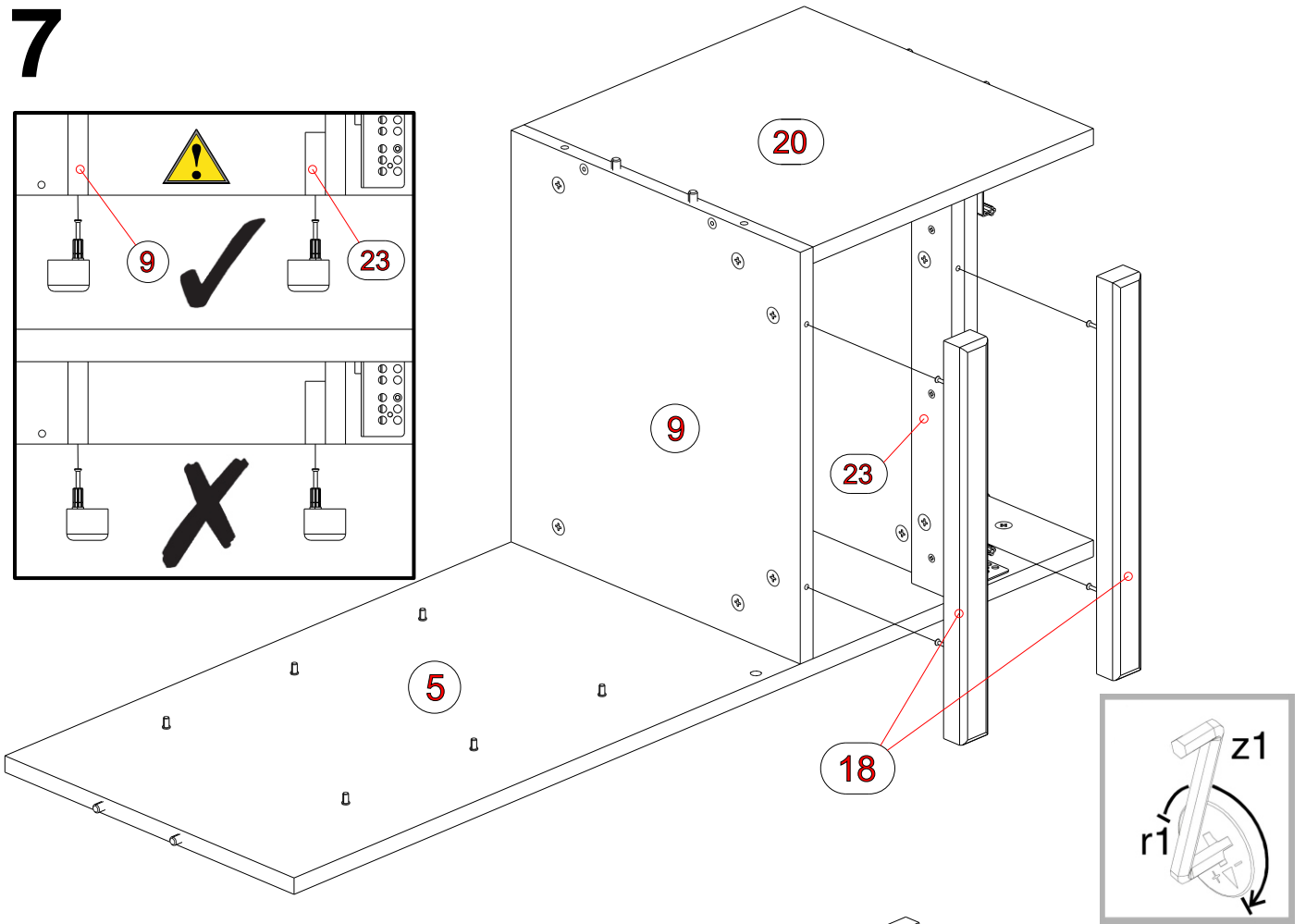
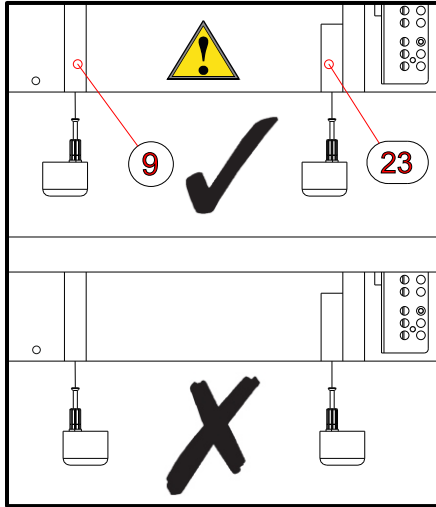
5




6

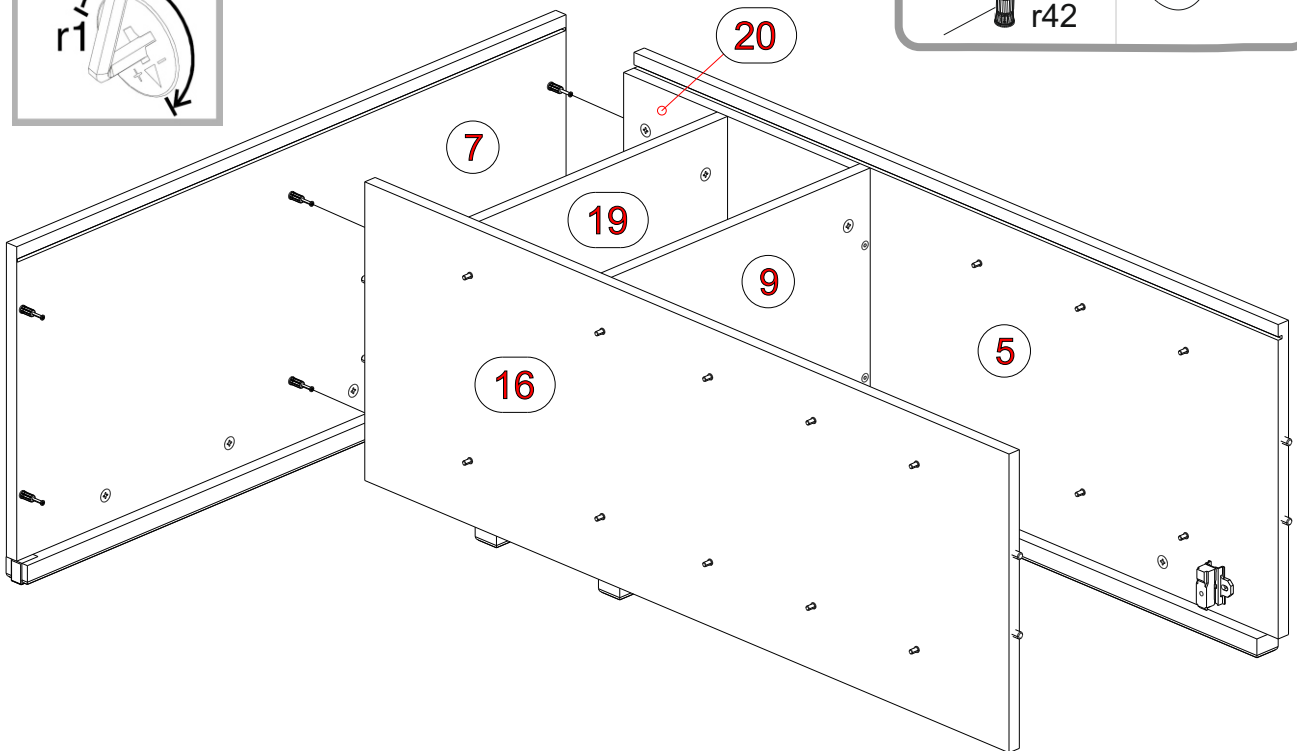
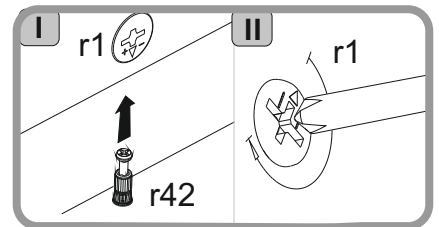
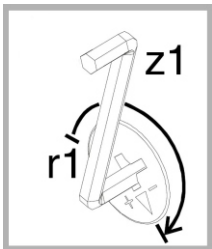
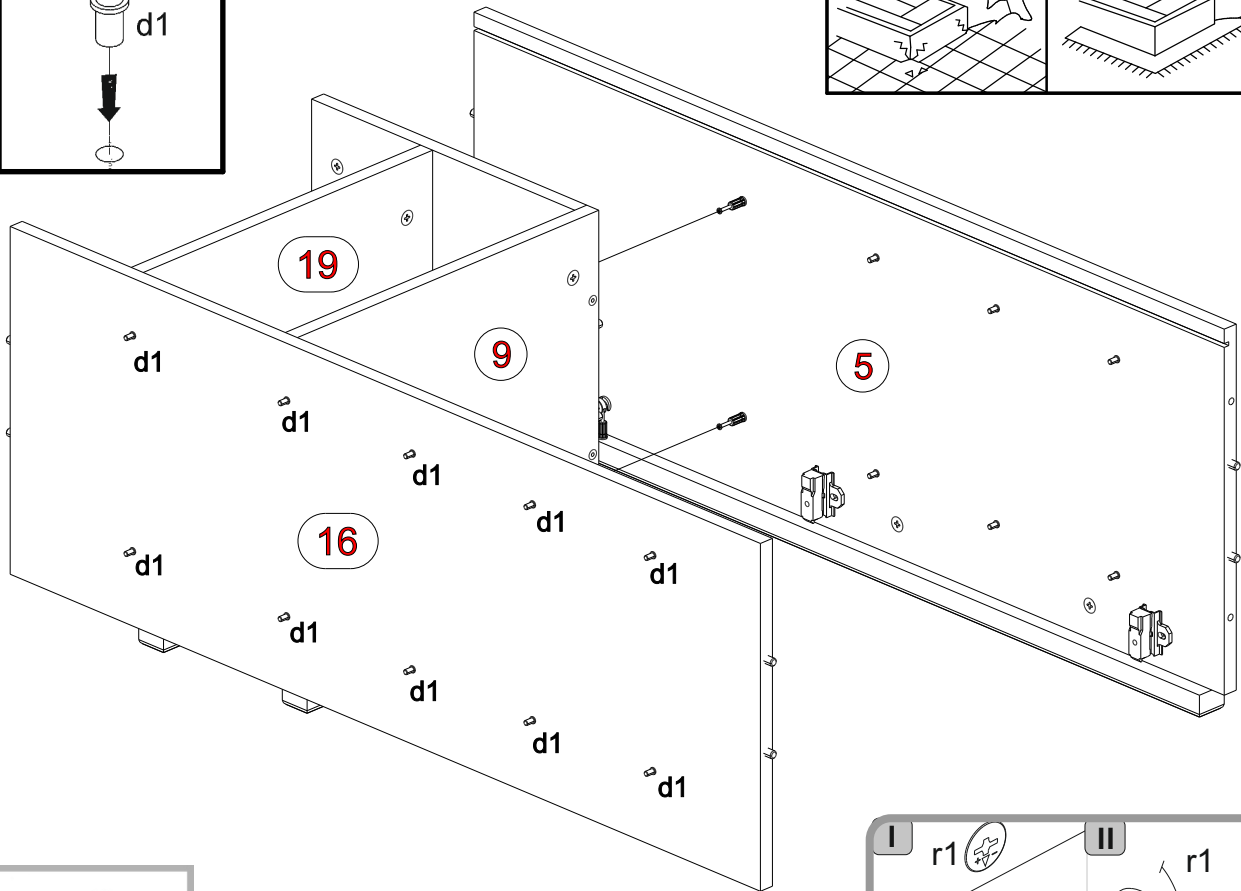
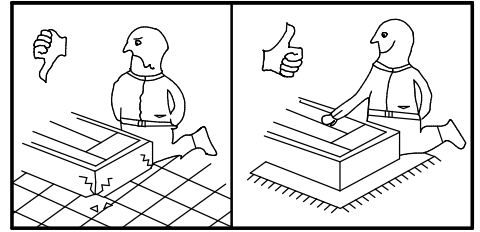
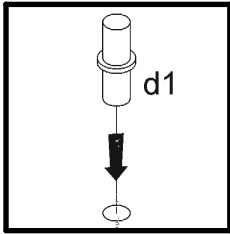


7

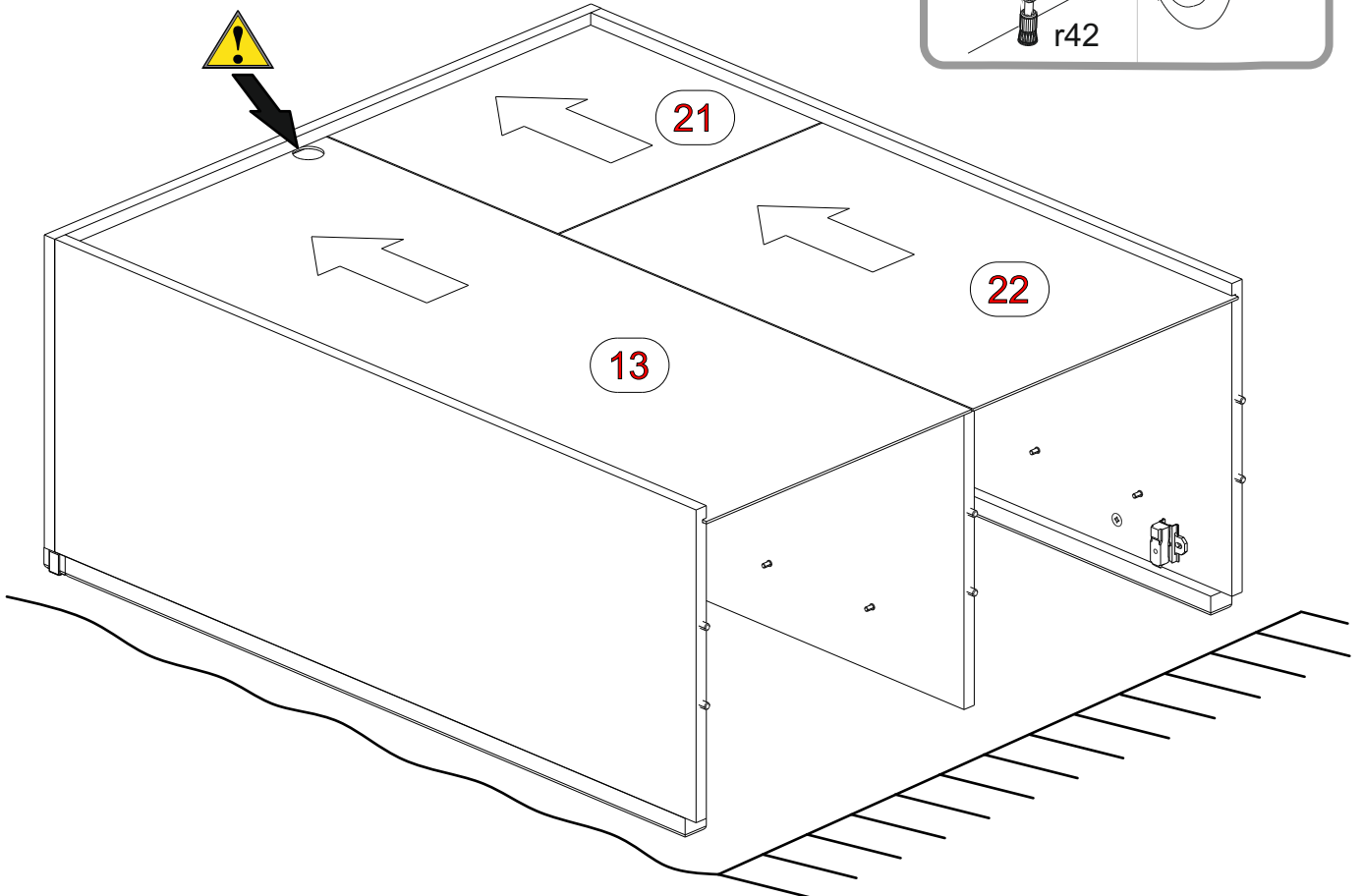
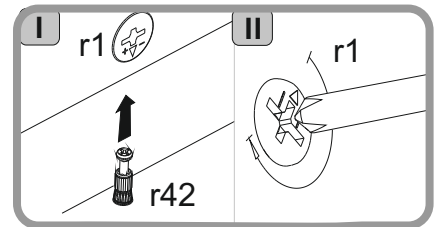
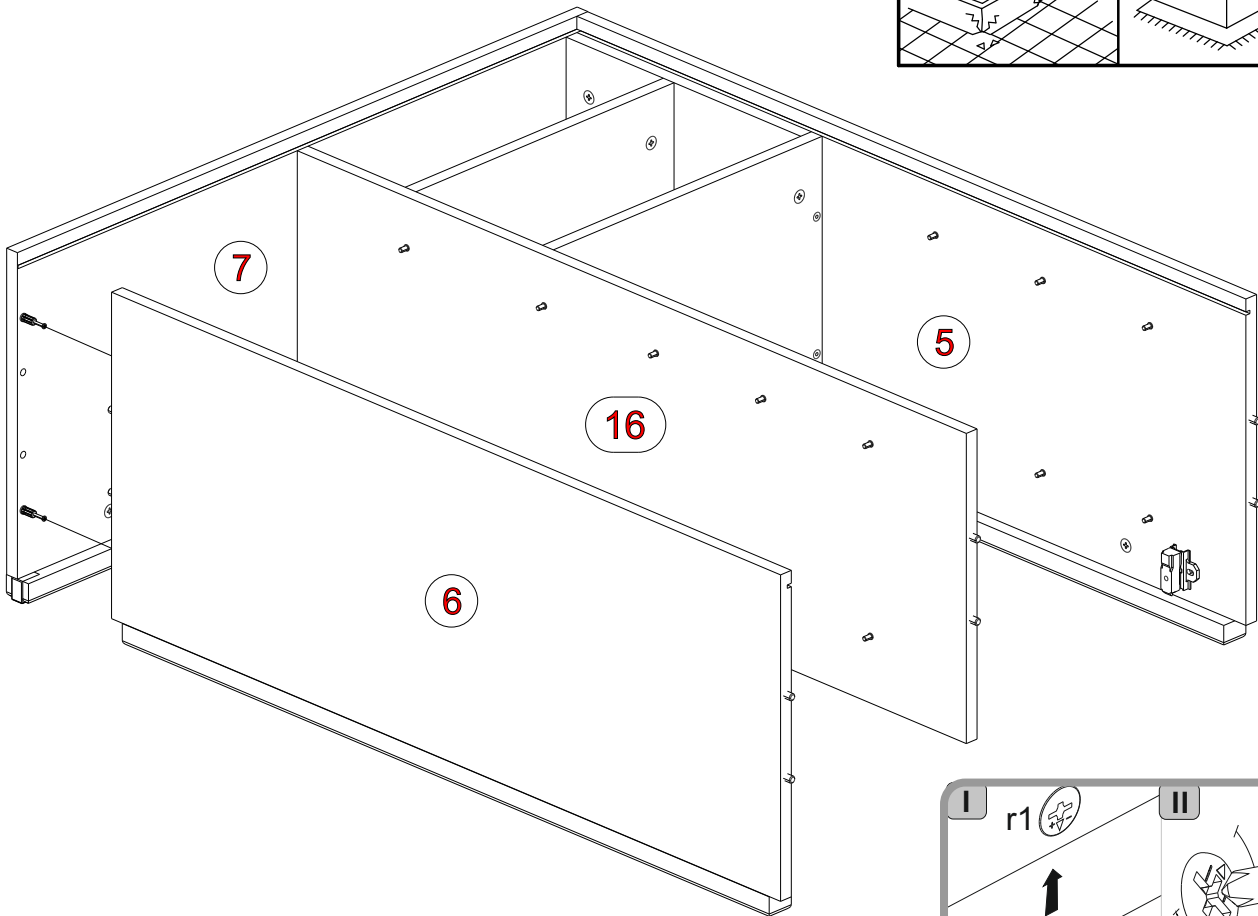
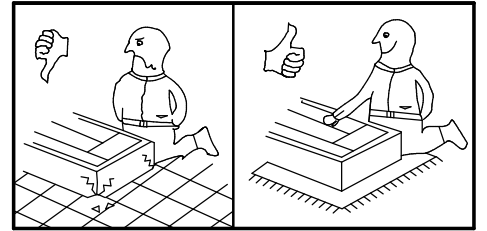


8

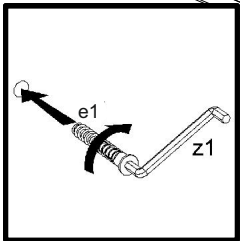
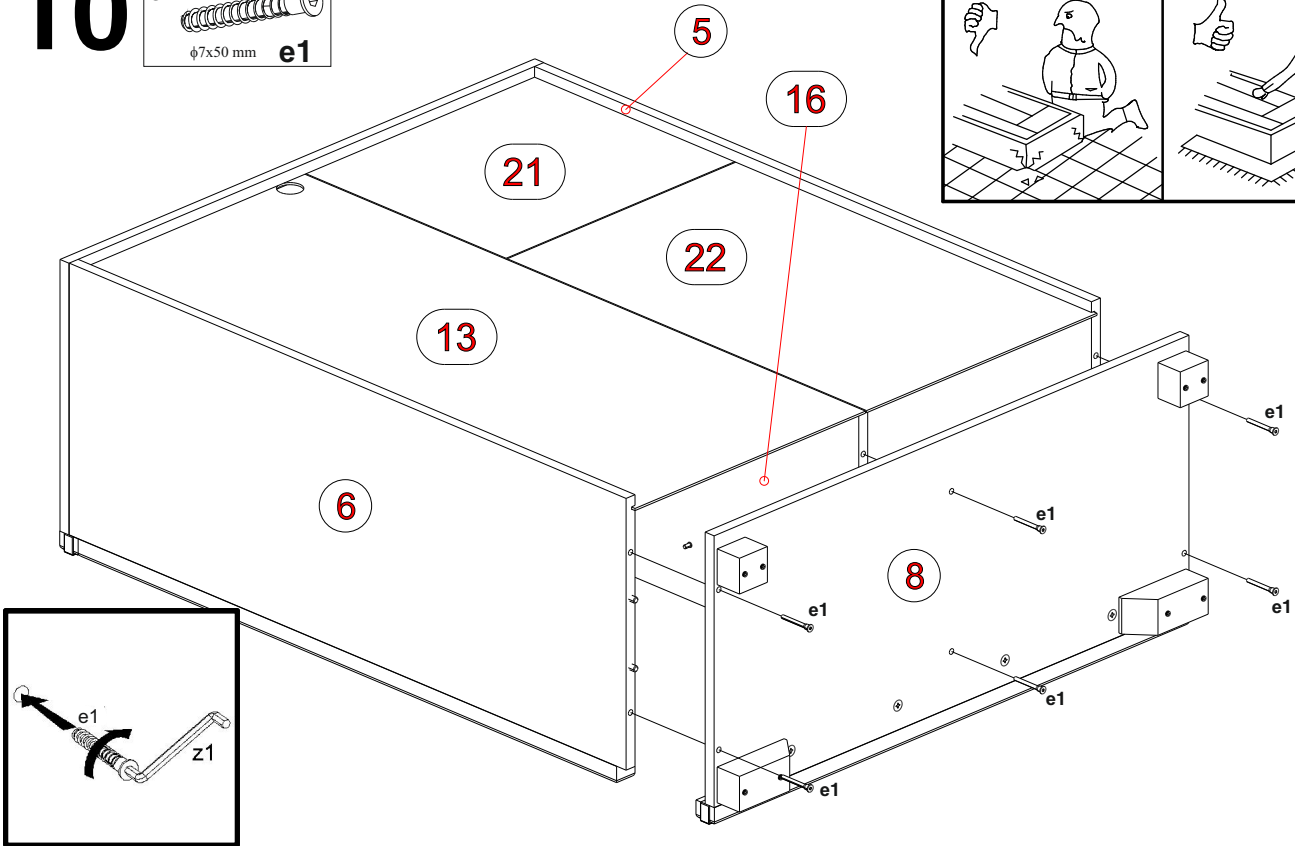
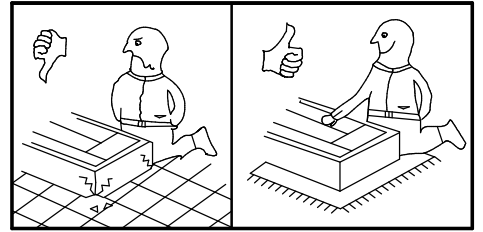
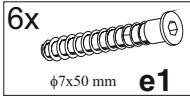
10x  d1
Ø5x17 mm



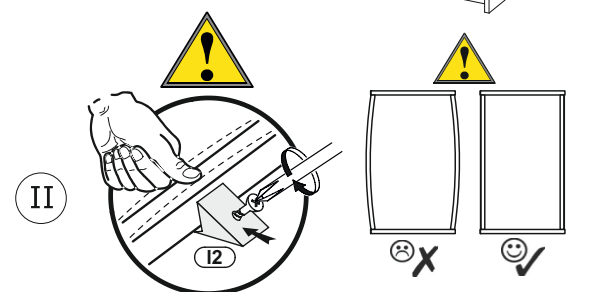
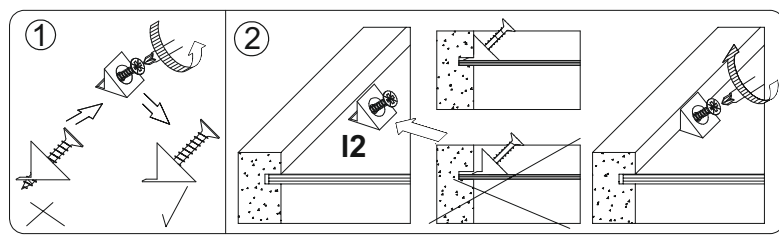
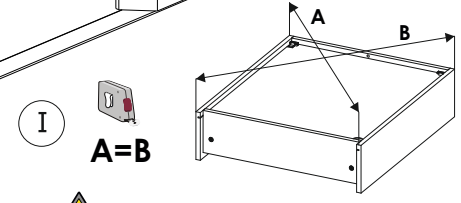
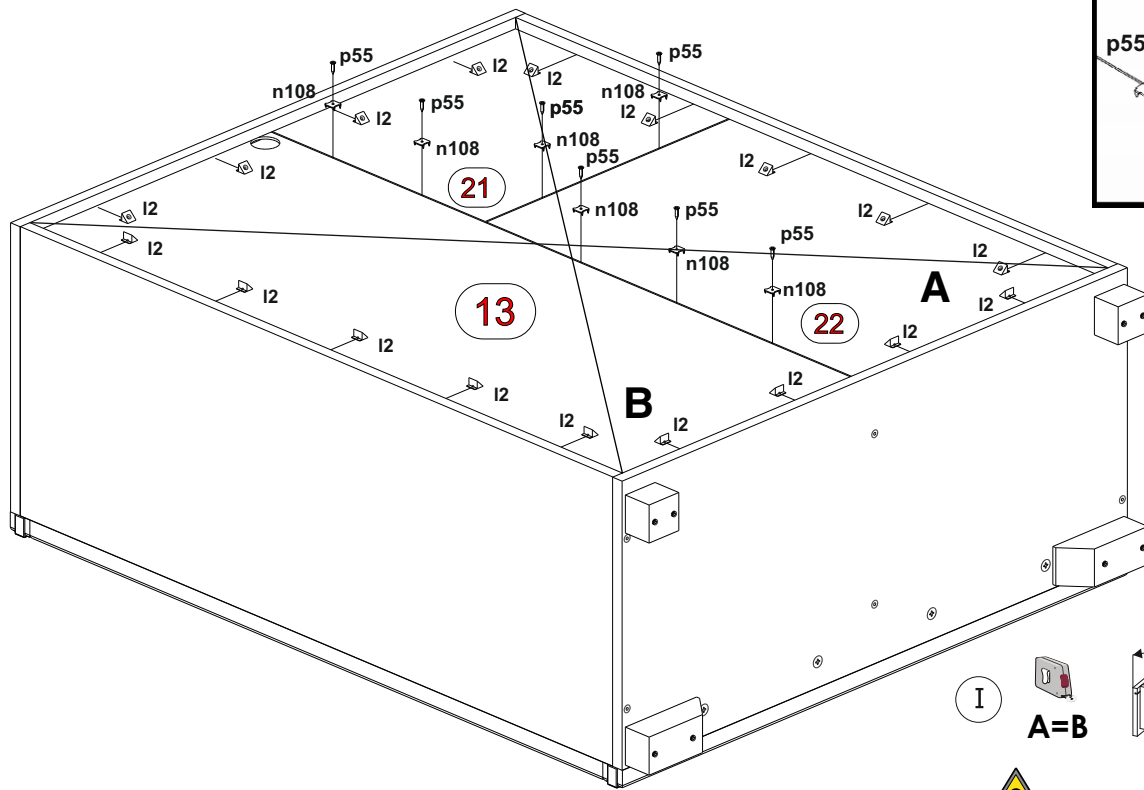
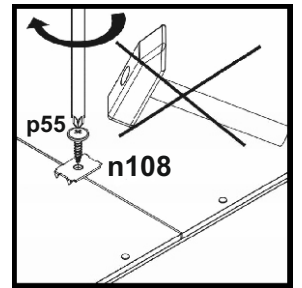
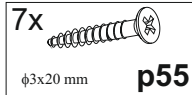
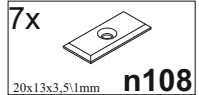
9 §6



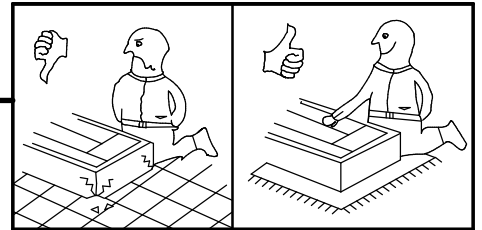
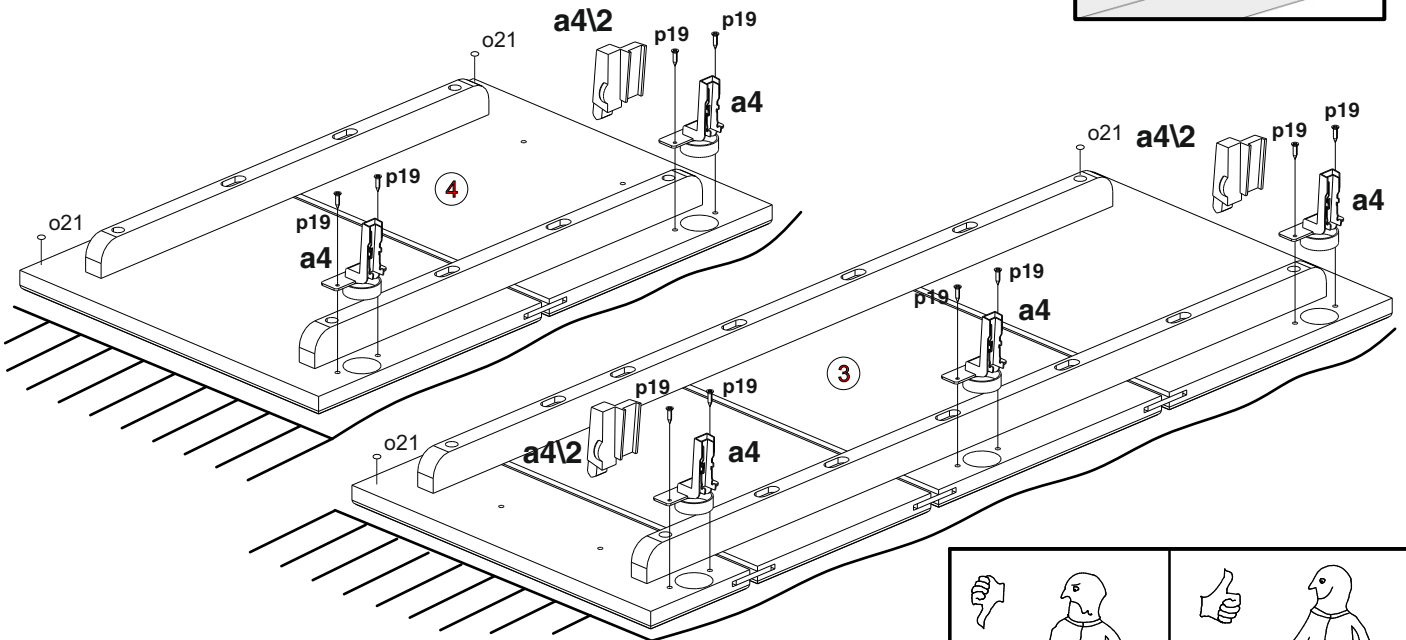
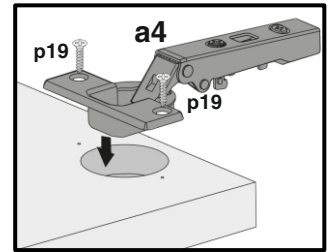
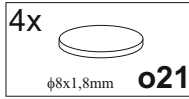
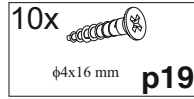
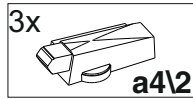
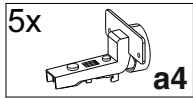
10



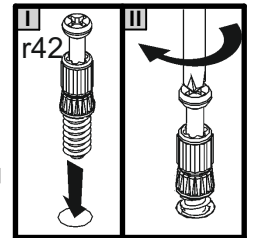
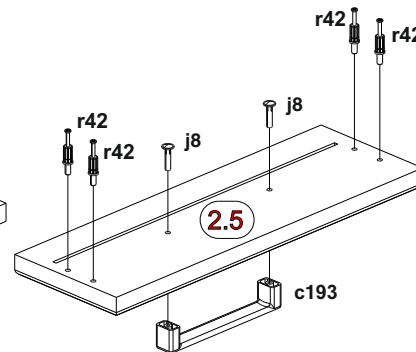
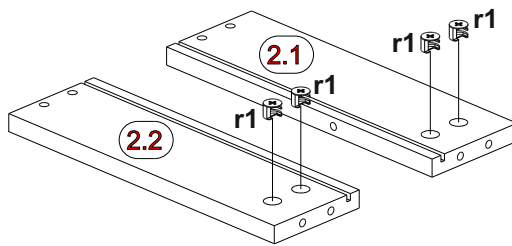
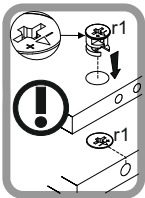
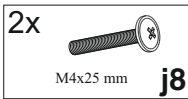
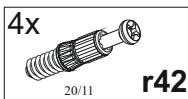
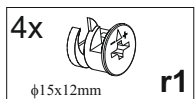
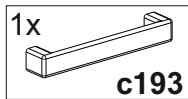
11



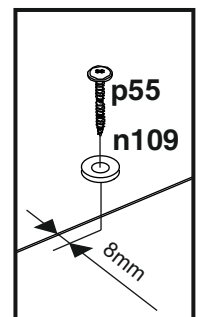
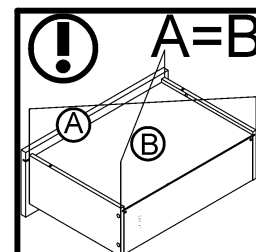
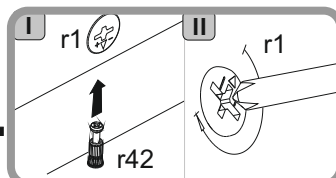
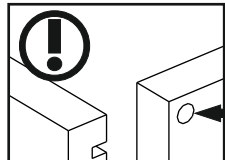
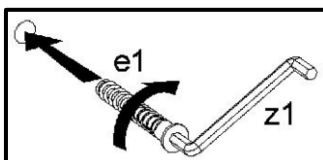
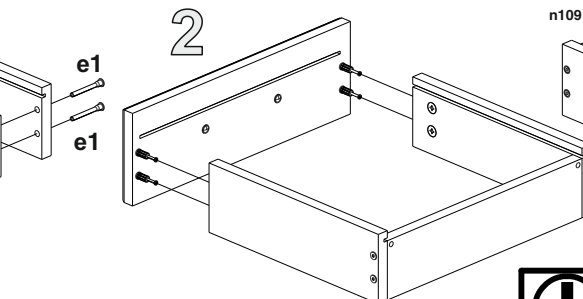
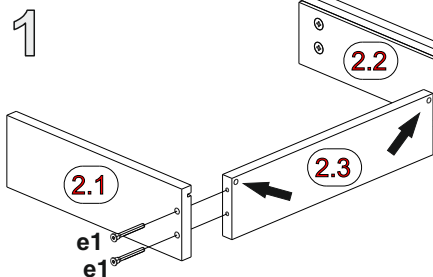
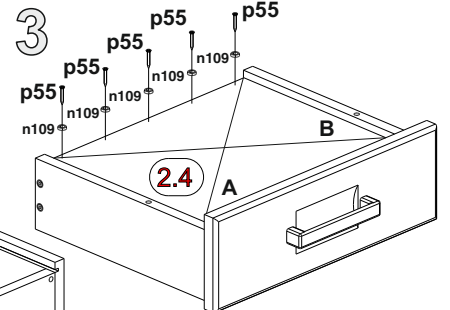
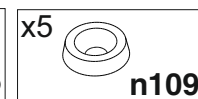
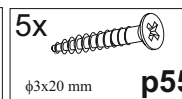
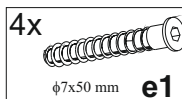
12




13




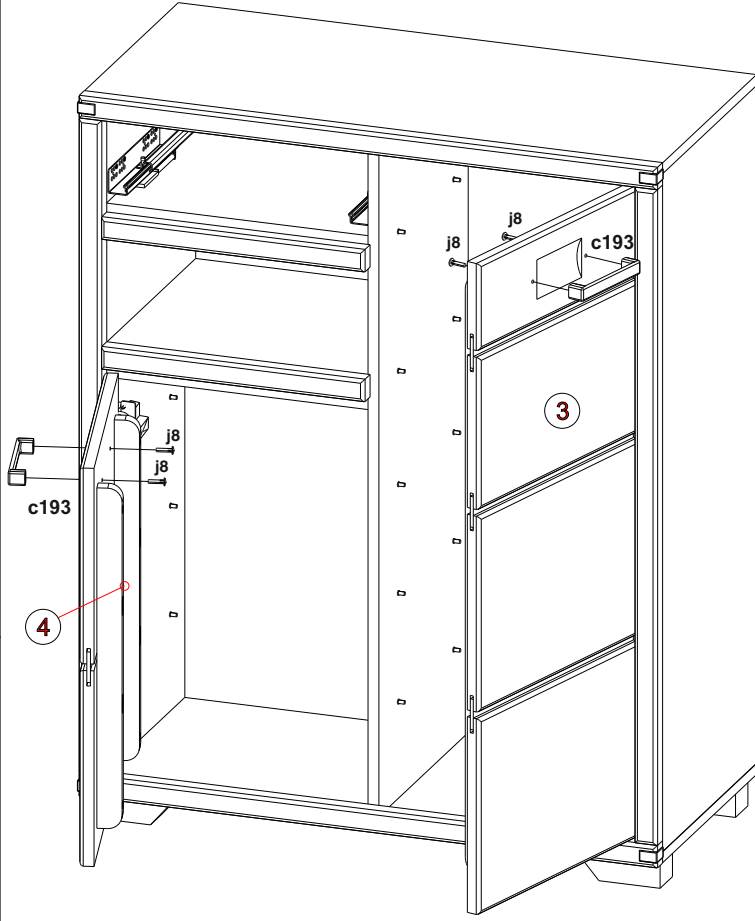
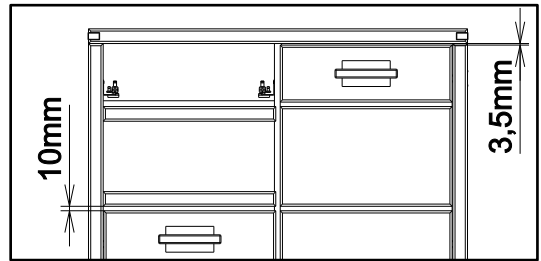
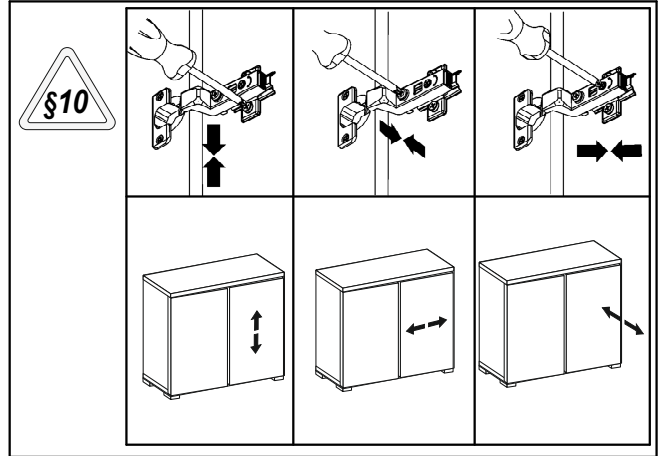
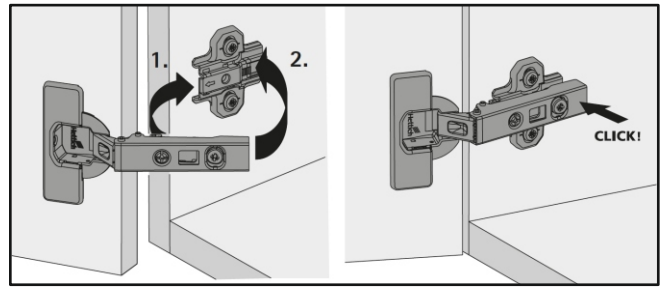
14




15


1x  **c193**


2x  **M4x25 mm j8**

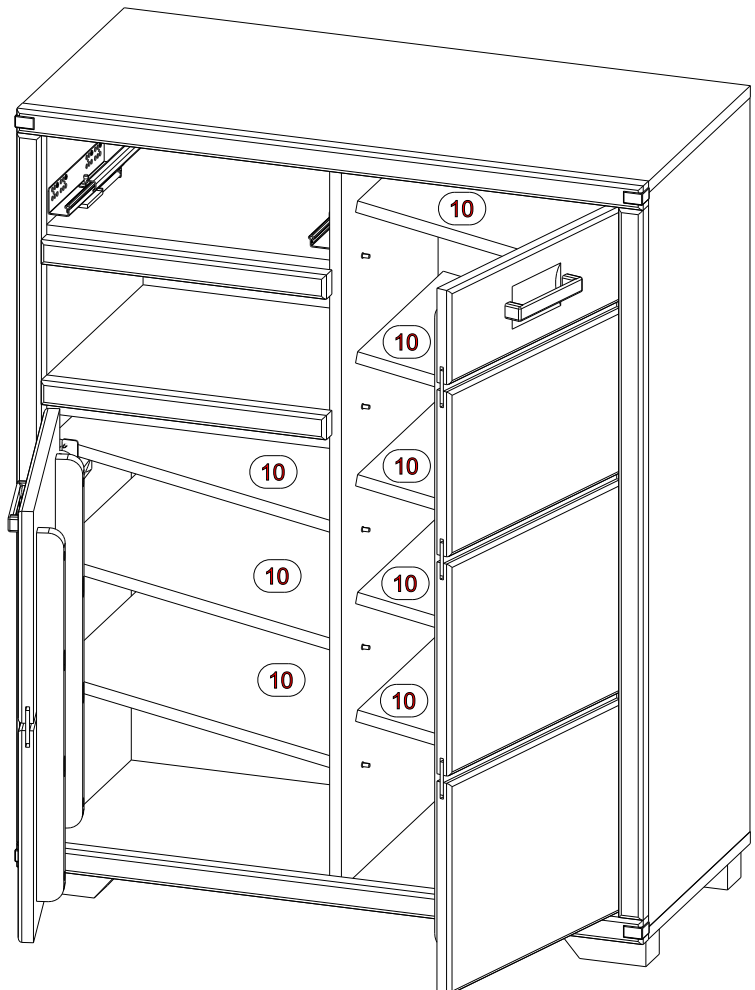
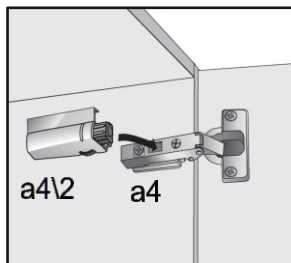
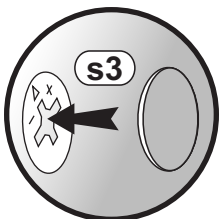
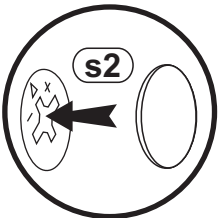
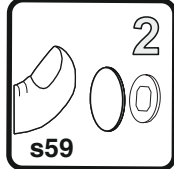
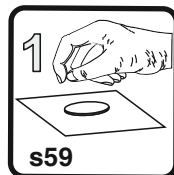
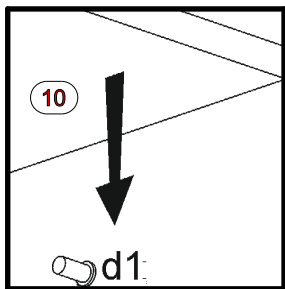


16

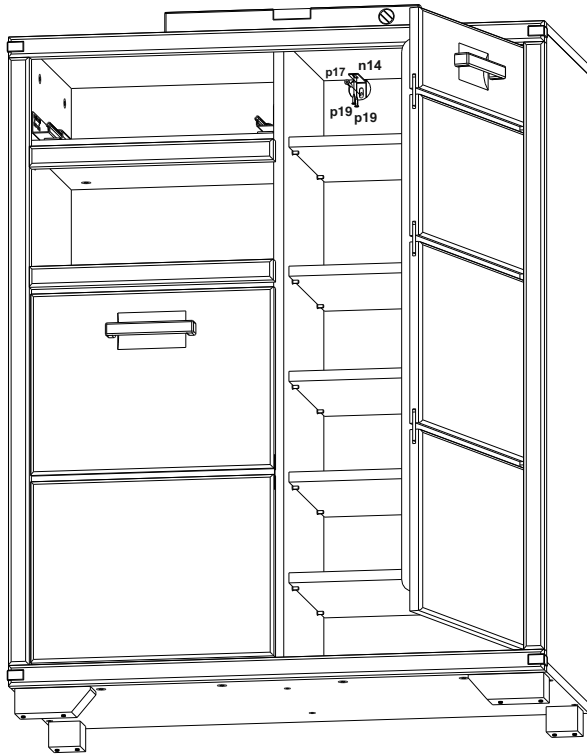
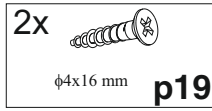
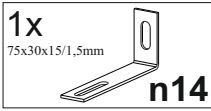
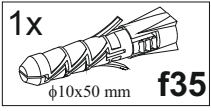
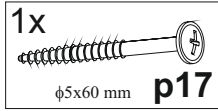
20x  **s2**
ø16

8x  **s59**
ø15mm

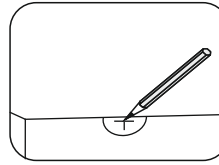
12x  **s3**
ø16



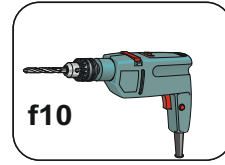
17



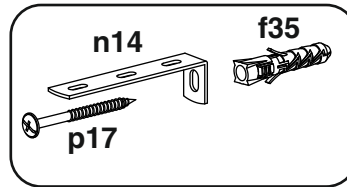
A



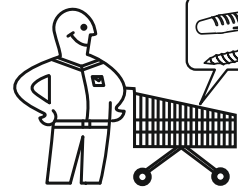
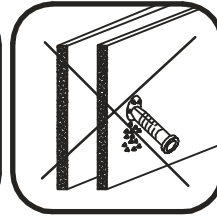
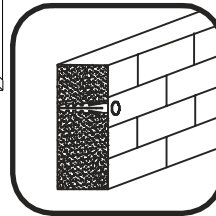
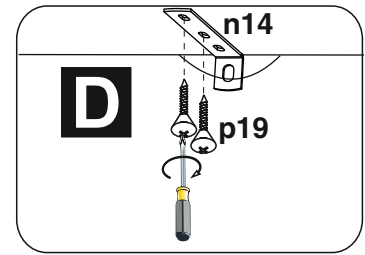
B



C



D



18

