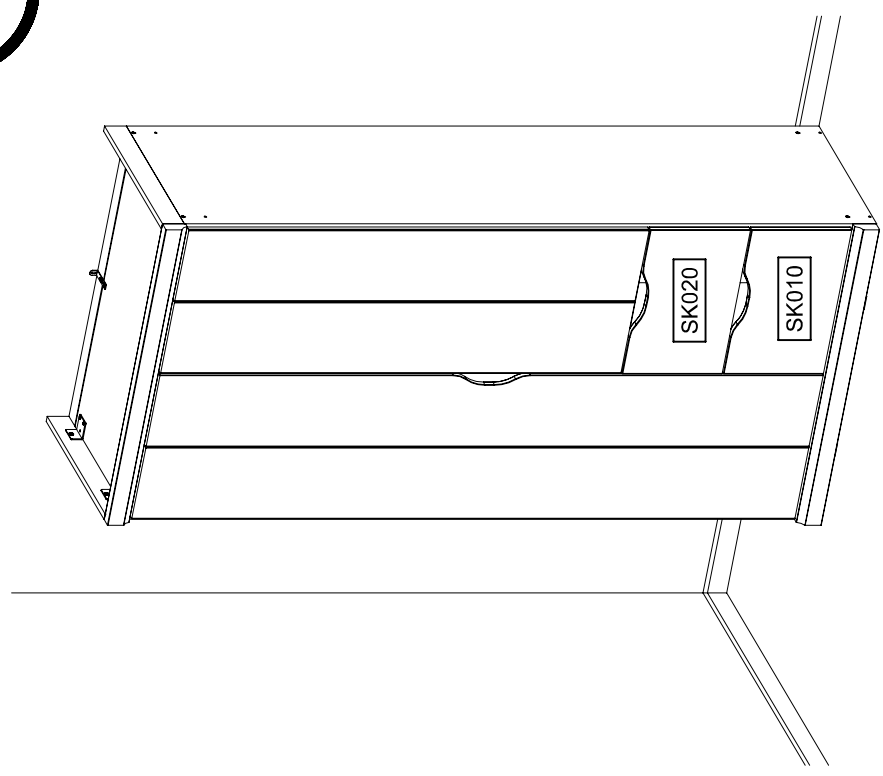
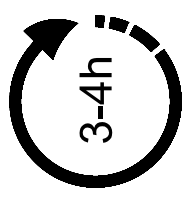
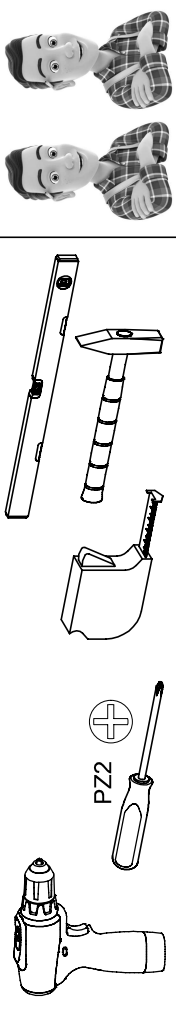
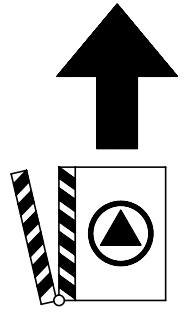
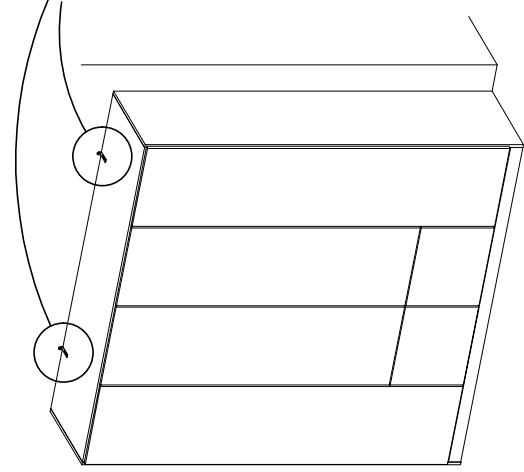
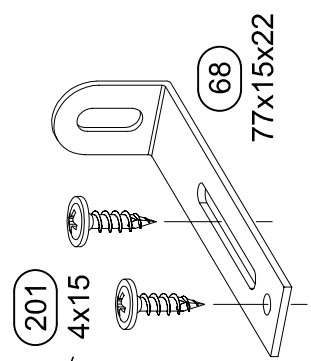
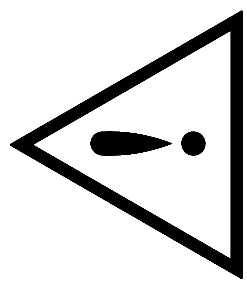
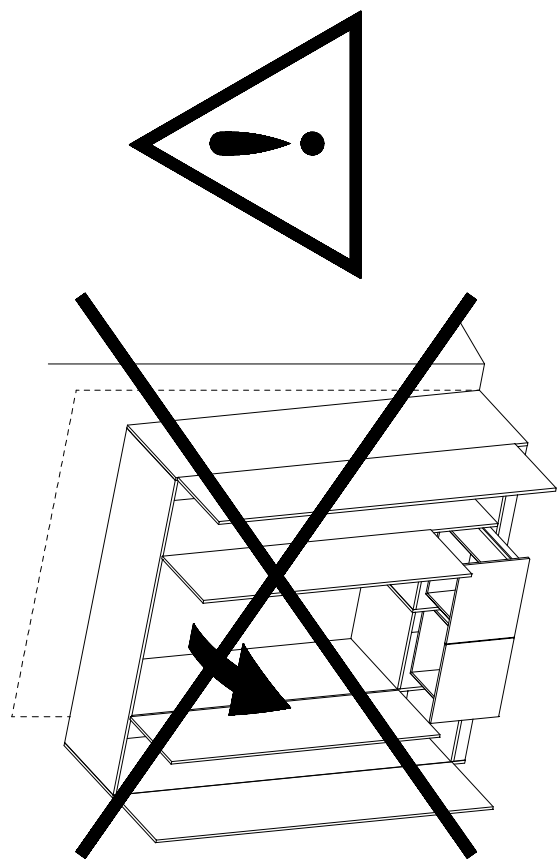


1.

M3031_01

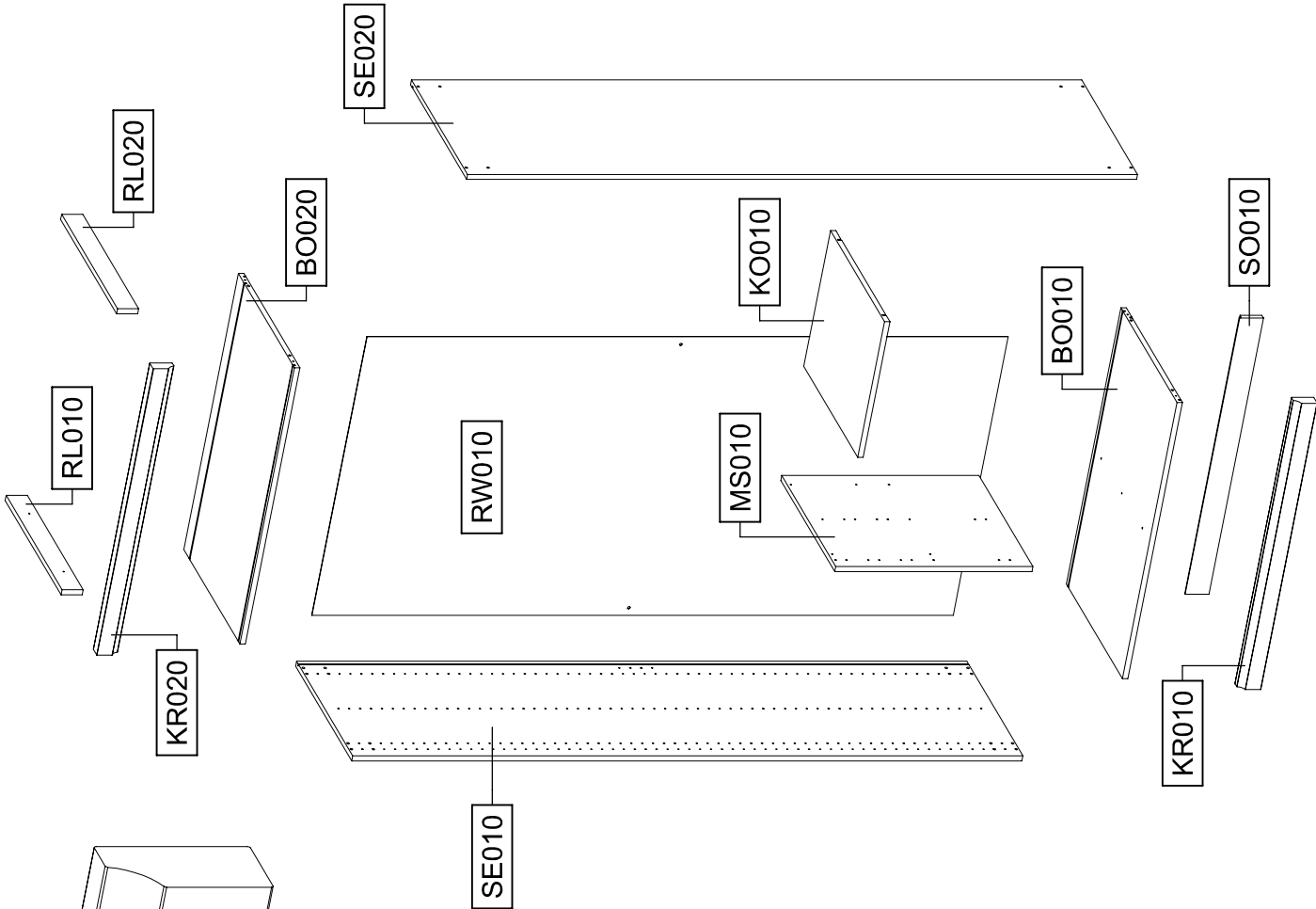


2.

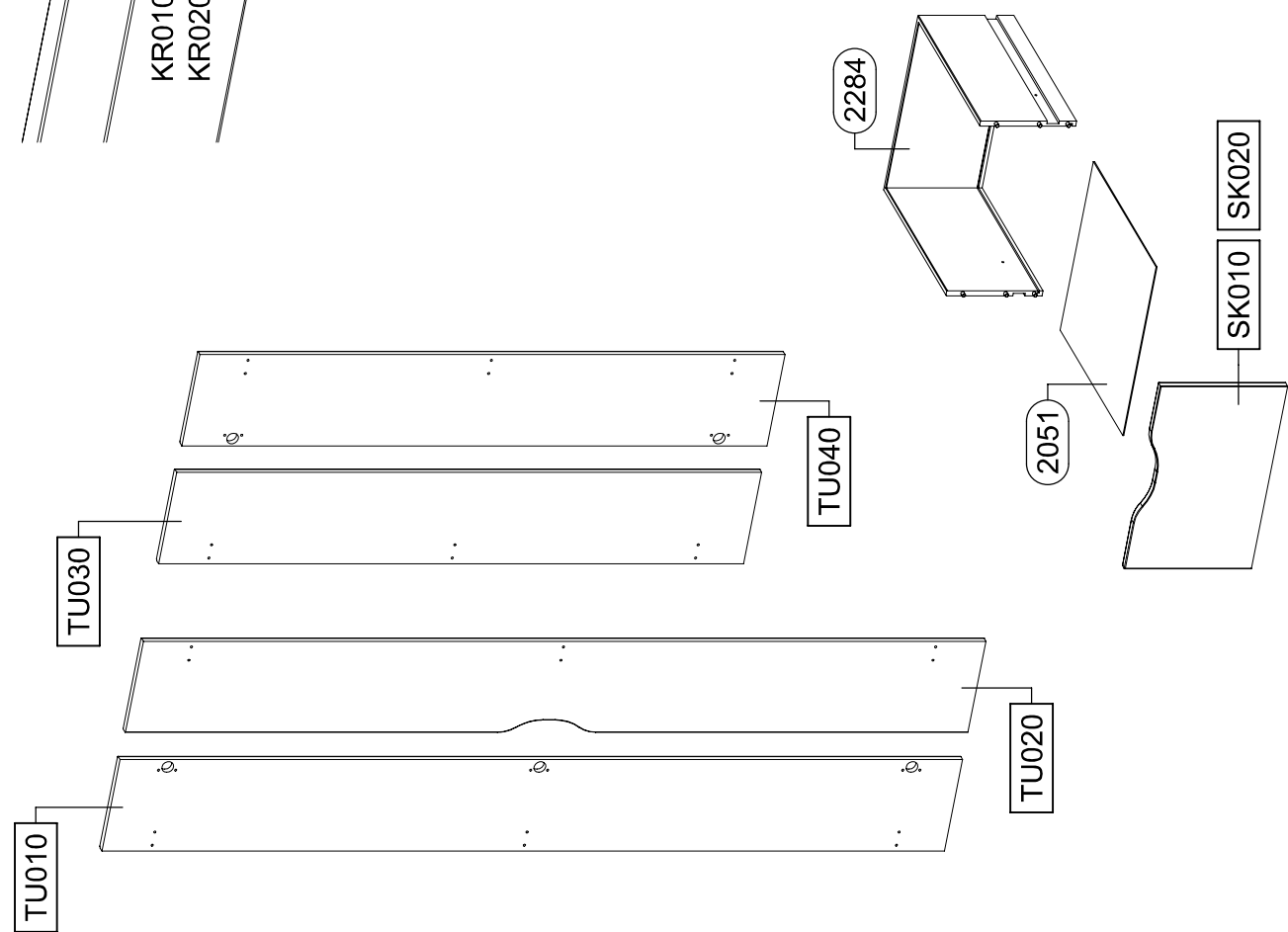


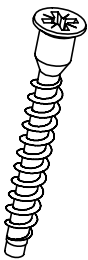




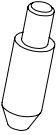
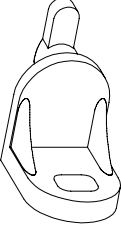


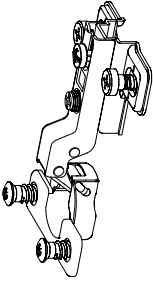
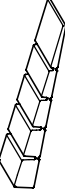
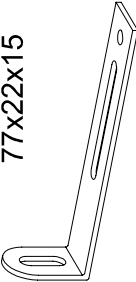



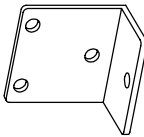

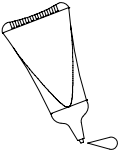
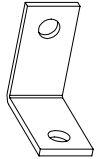
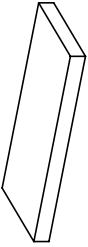
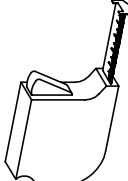

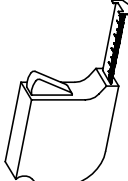

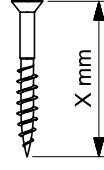



VIDEO

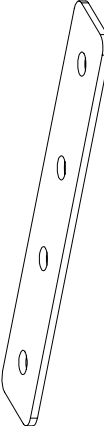
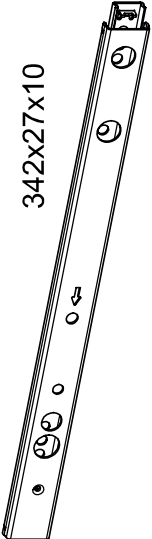
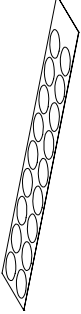
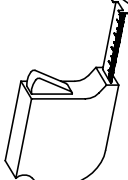
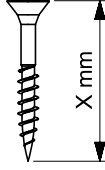
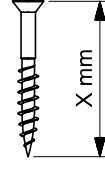



4.



3.



8X (233)	6,3x50 	8X (18)	8x30 	4X (205)	3,5x15 
2X (779)	6,5x12 	8X (534)	6x8 	2X (807)	
2X (1)		4X (249)	5,0x7,0 	4X (274)	
5X (116)		2X (12)	55x16x6,2 	1X (68)	77x22x15 
4X (568)	M4x9 	24X (201)	4x15 	24X (179)	6,3x13 
8X (602)		8X (26)	6,3x14 	24X (11)	
3X (19)	30x30x15 	2X (127)	40x20x3 		
					

6X (1472)	120x25x2 	4X (1396)	342x27x10 	1X (RE010)	
					

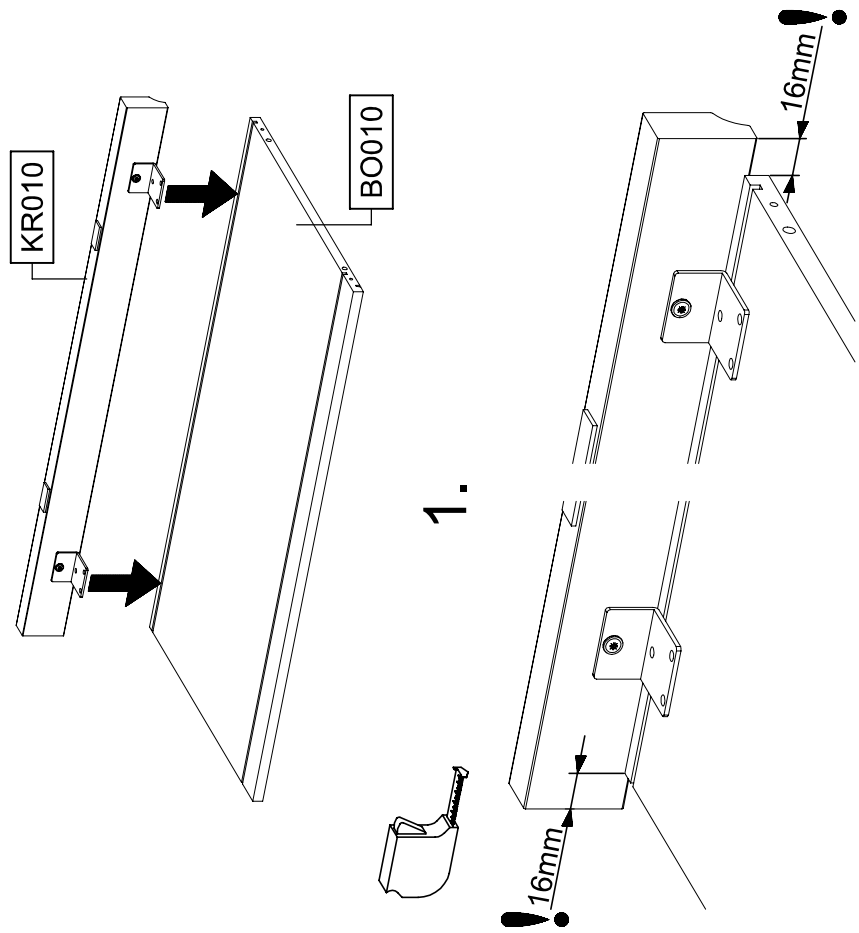
9.

3

4X

4x15

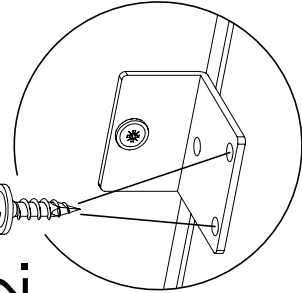
201



201

2-

2X



10.

4

1X

30x30x15

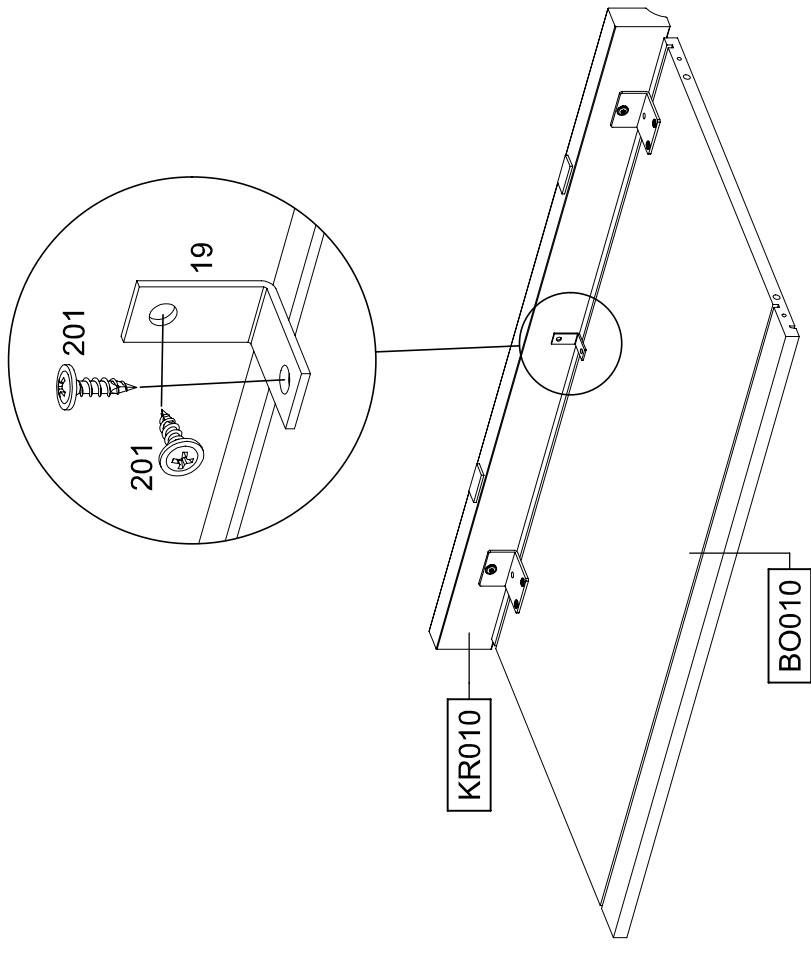
19

2X

201

4x15

PZ2



KR010

BO010

11.

5

2X

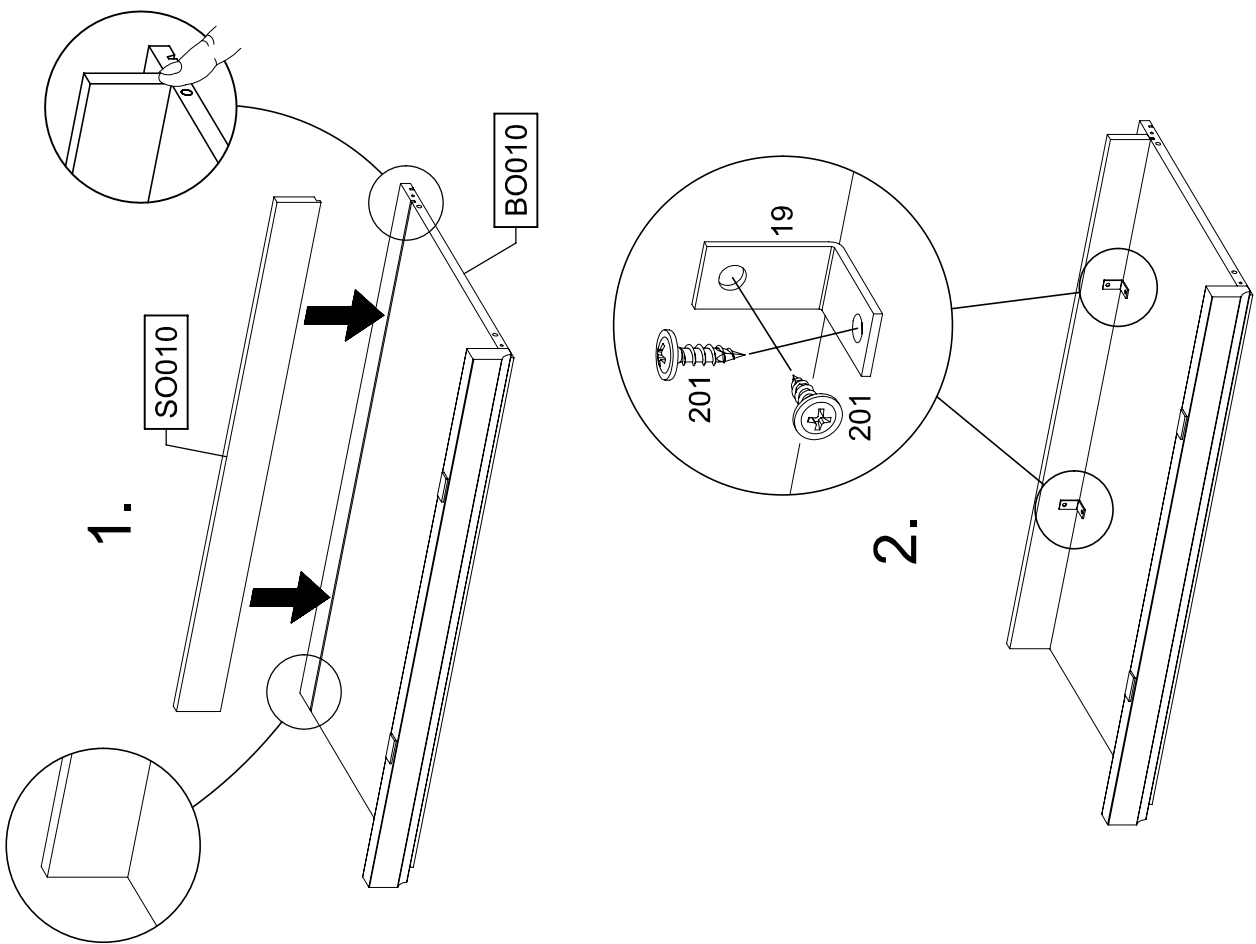
30x30x15

4X

4x15

201

PZ2



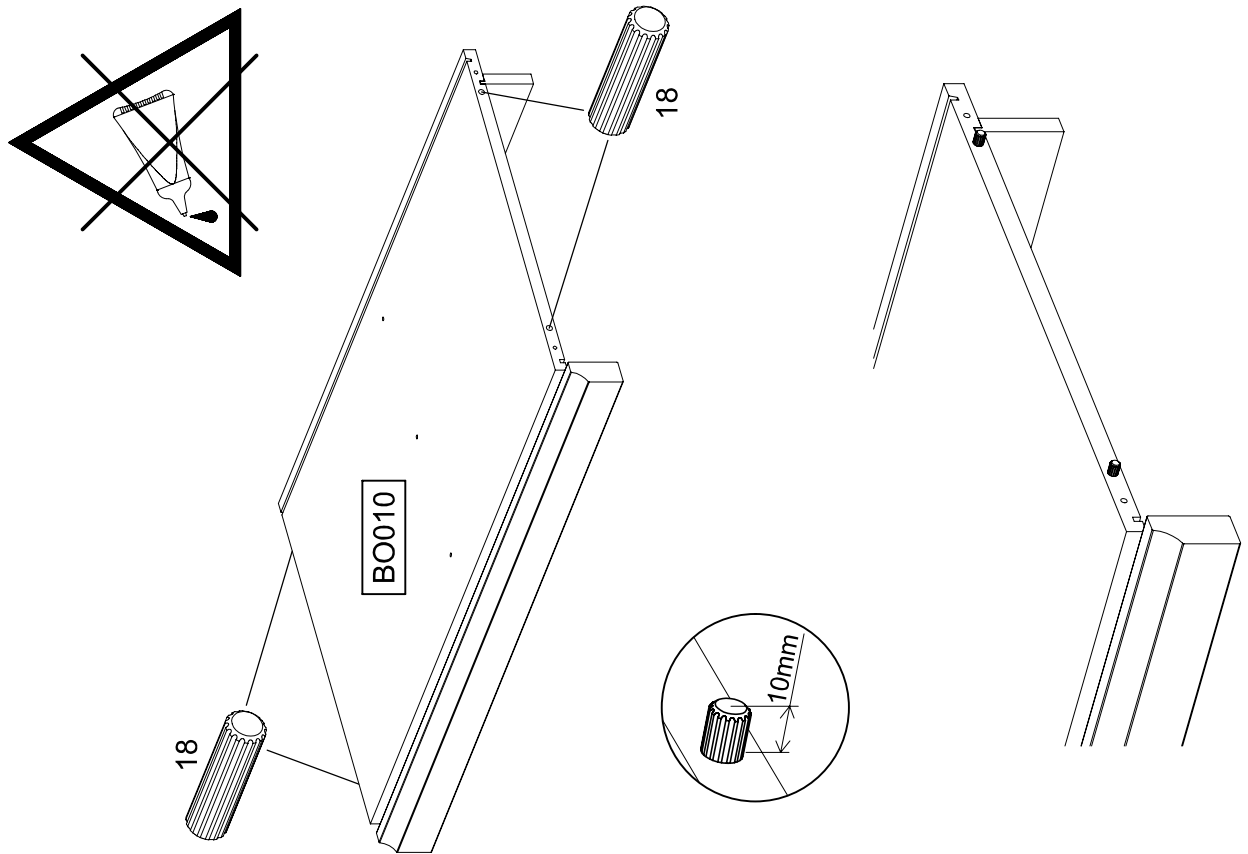
12.

6

4X

8x30

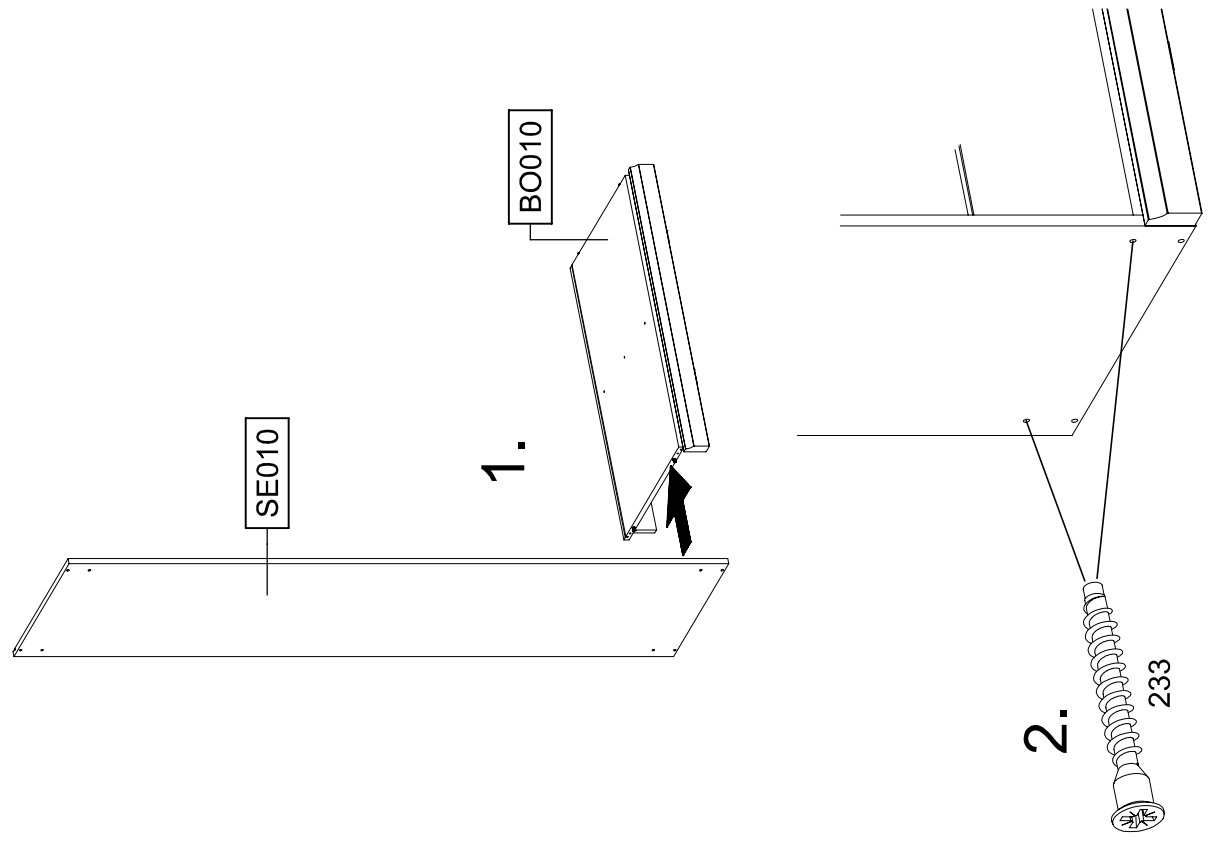
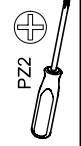
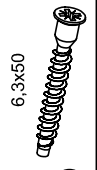
18



13.

7

2X 233



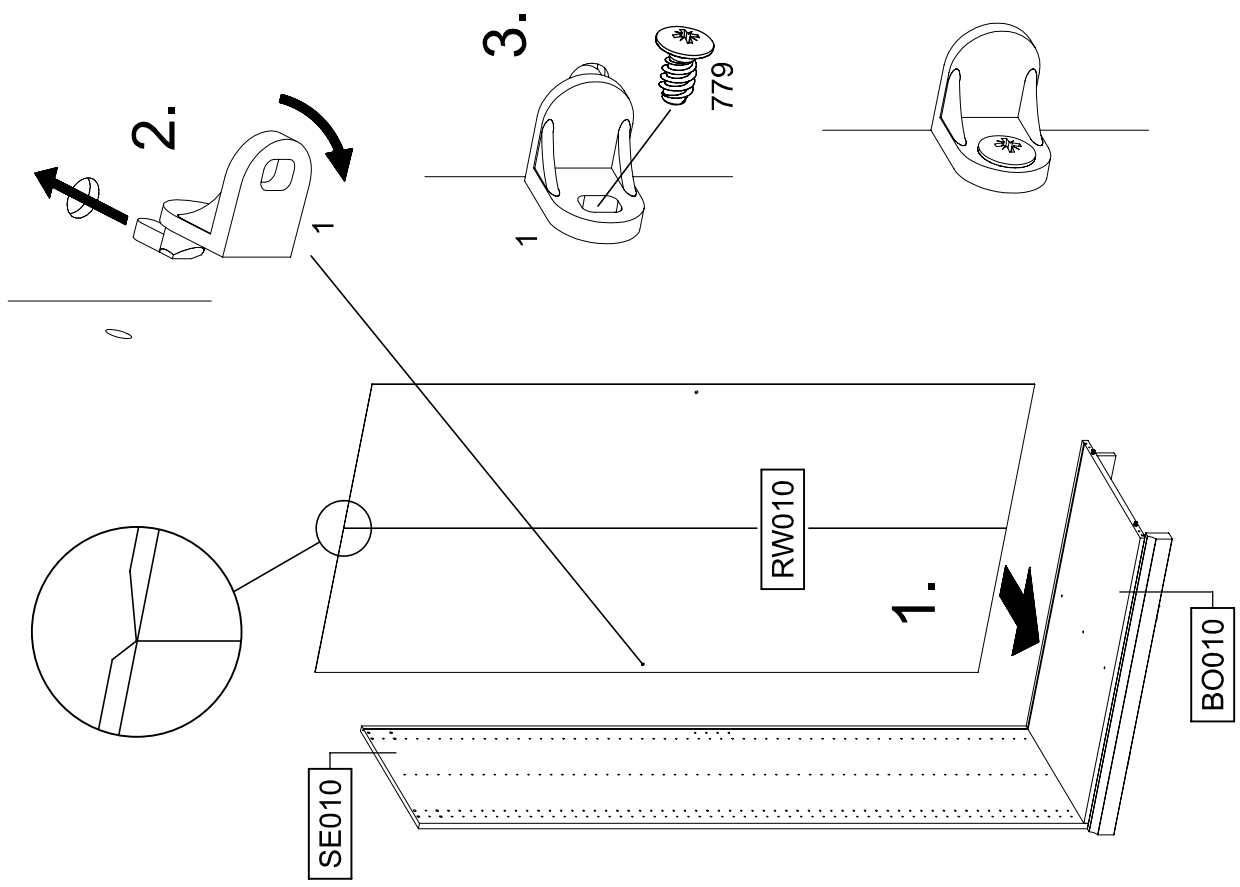
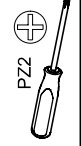
14.

8

1X 1



1X 779



15.

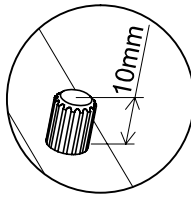
9

4X

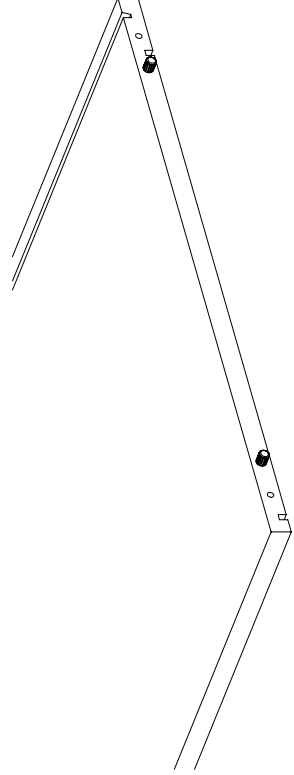
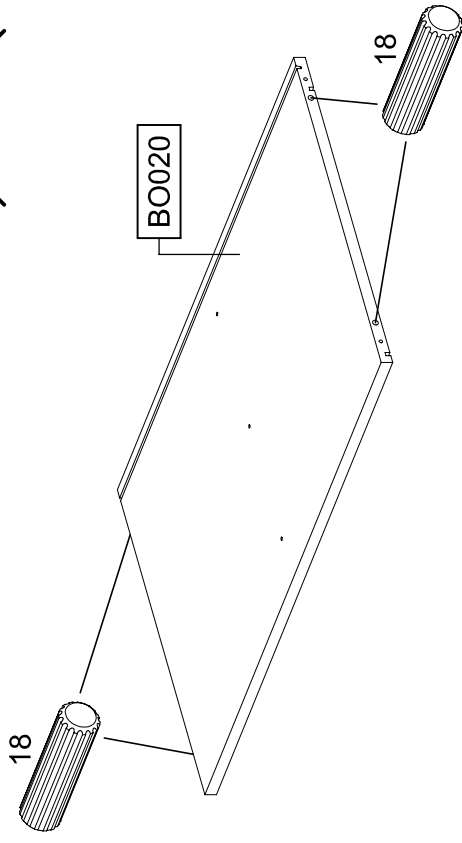
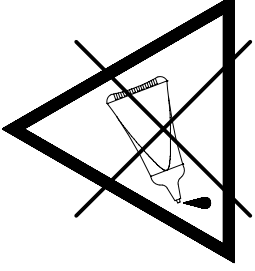
18



8x30



10mm



16.

10

2X

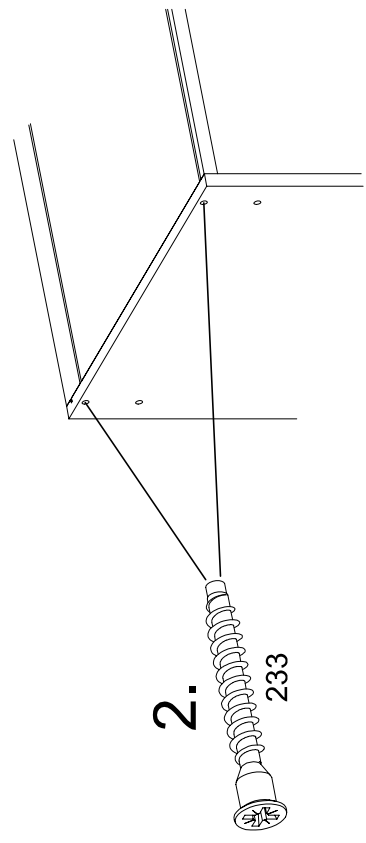
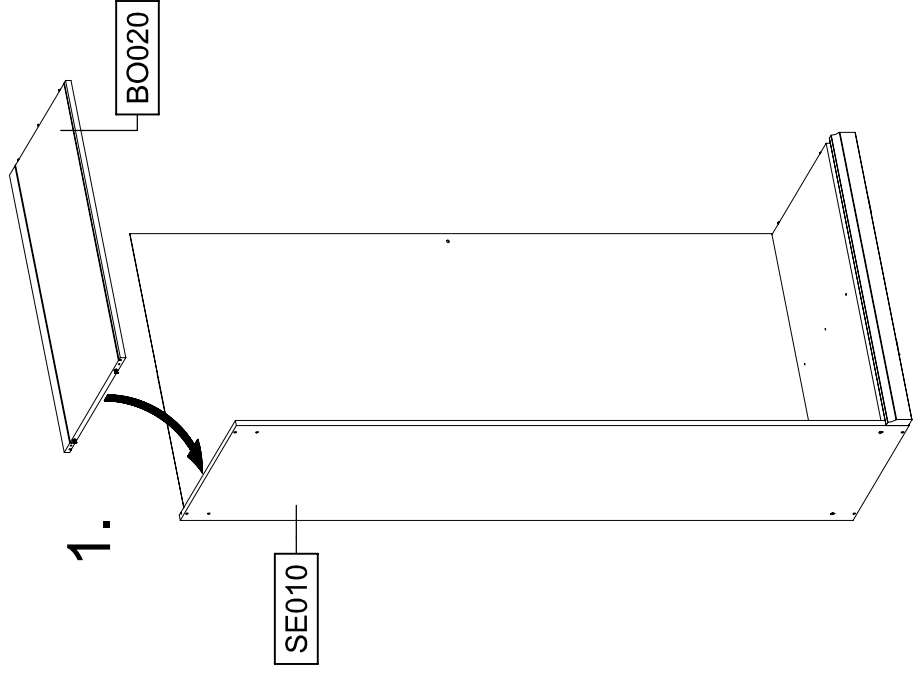
233



6.3x50



PZ2



17.

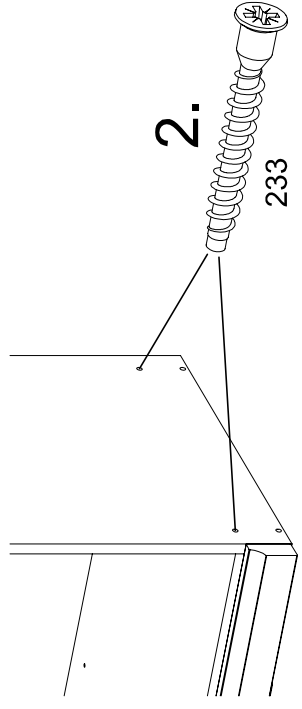
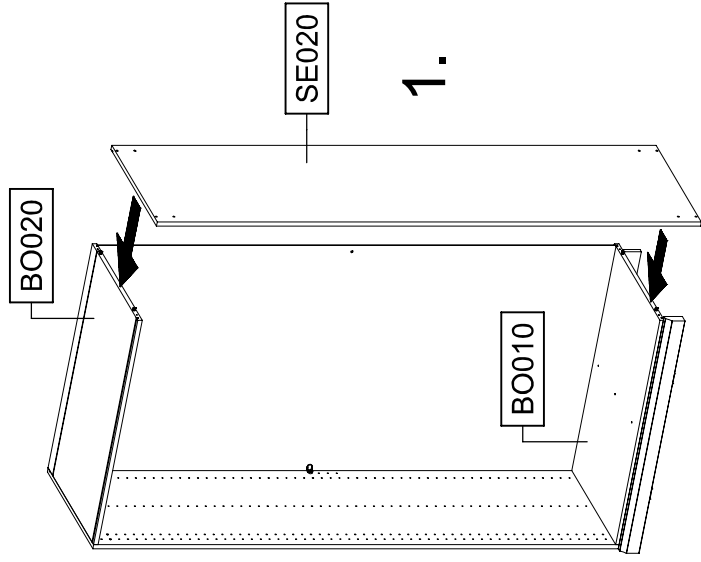
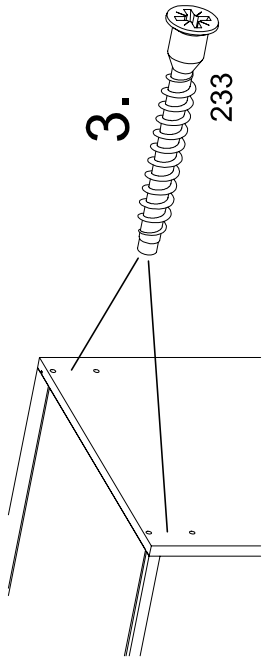
11

4X

6,3x50

233

PZ2



18.

12

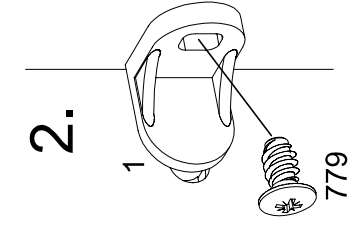
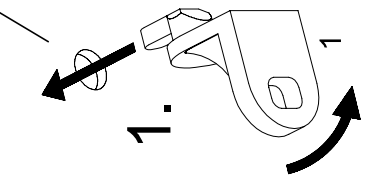
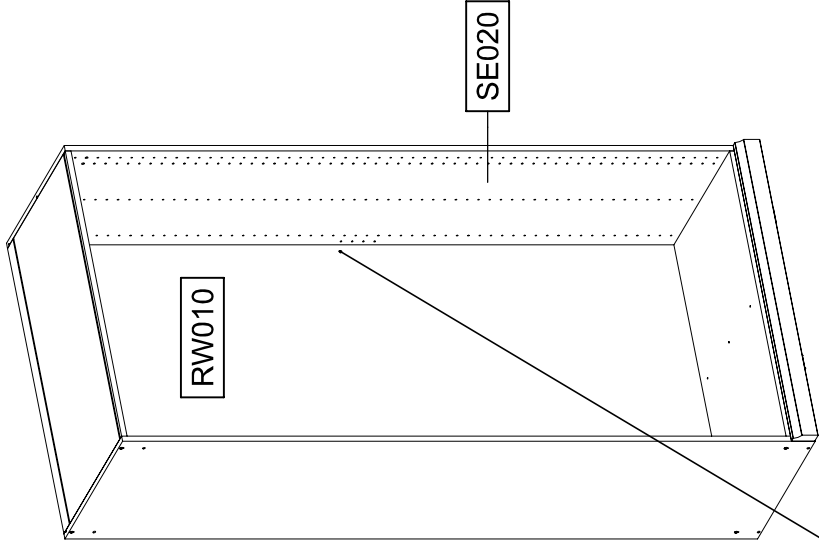
1X

1






6,5x12



779

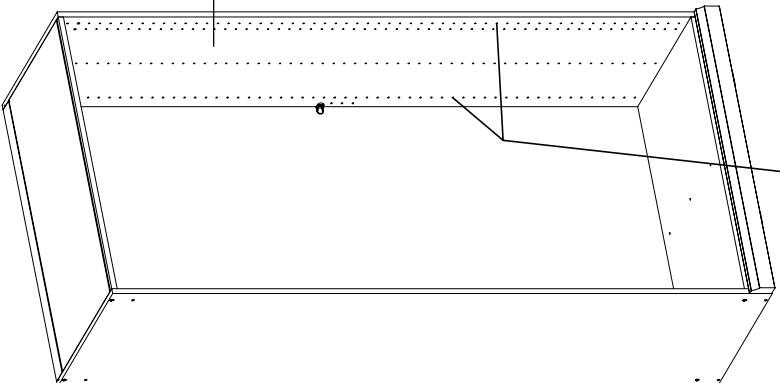
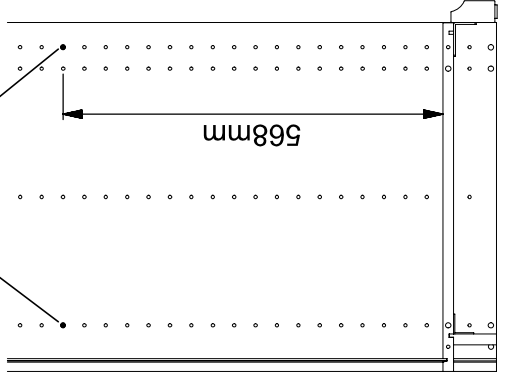
PZ2



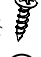



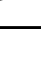
19.





13 **2X** 5.0x7.0 **249**     



 **PZ2** 

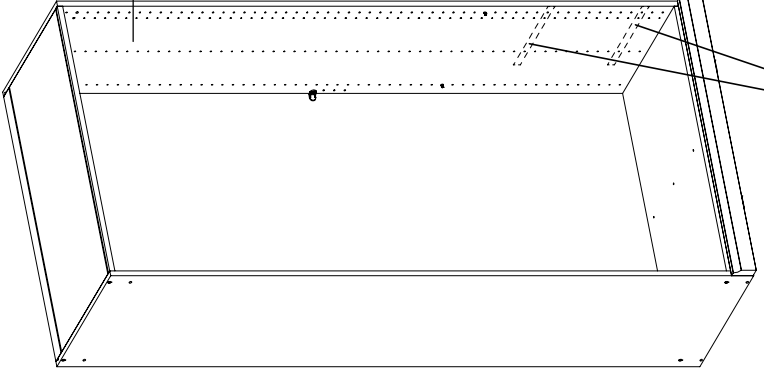
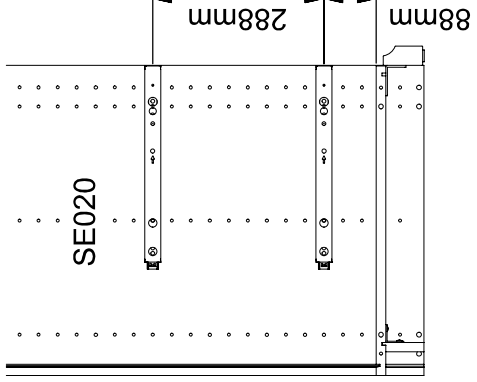
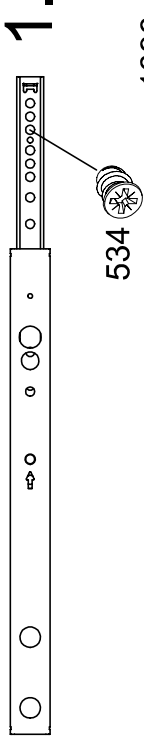
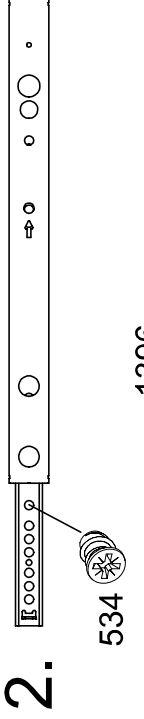
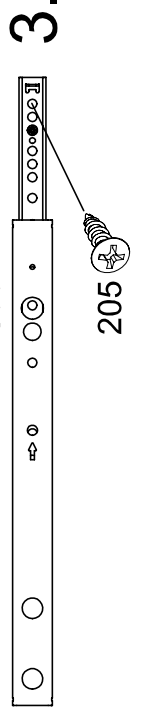



20.


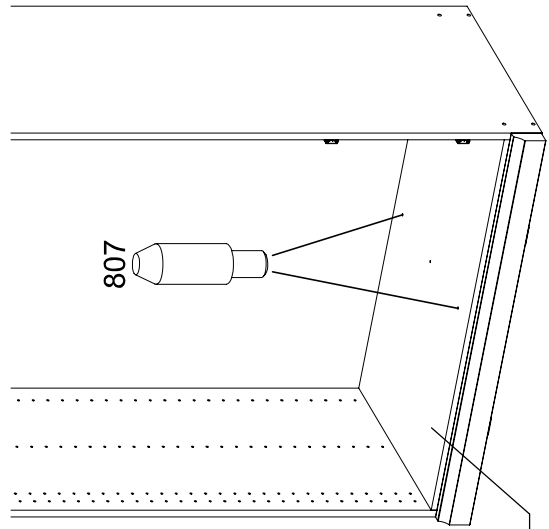


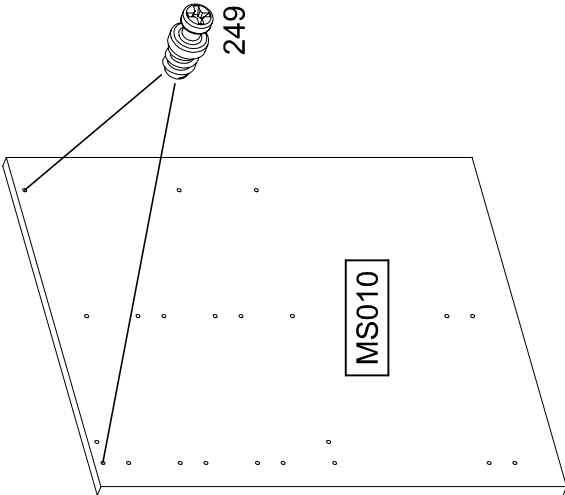
14 **2X** 3.5x15 **205**     

4X 342x27x10 **534**    






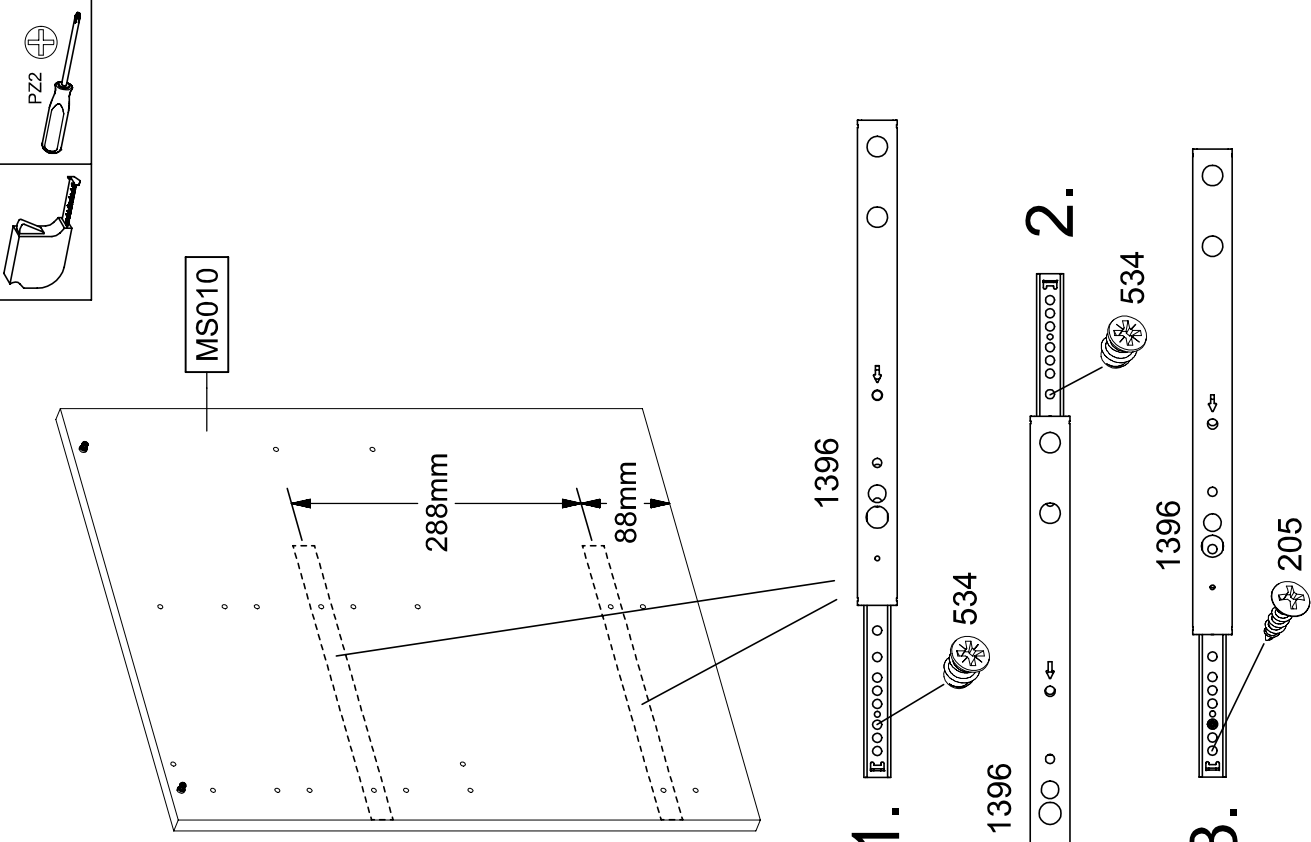
 **PZ2** 

21.

<p>15</p>	<p>2X  807</p>		<p>16</p>	<p>2X  5,0x7,0  249</p> 
-----------	---	---	-----------	--

22.

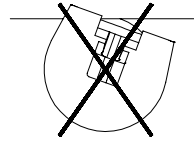
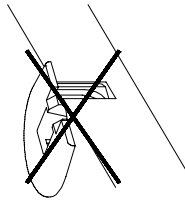
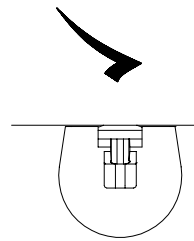
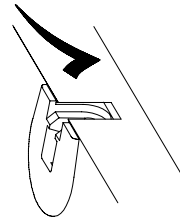
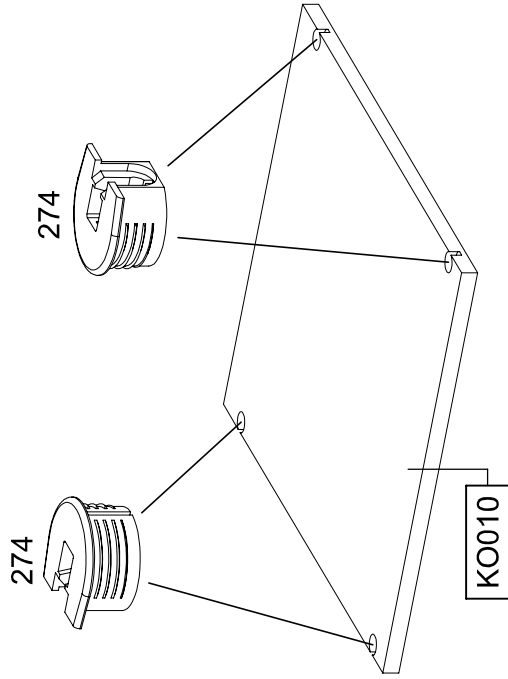
<p>17</p>	<p>2X  3,5x15  205</p>	<p>2X  1396</p>	<p>4X  6x8  534</p>	
-----------	--	--	--	---

18

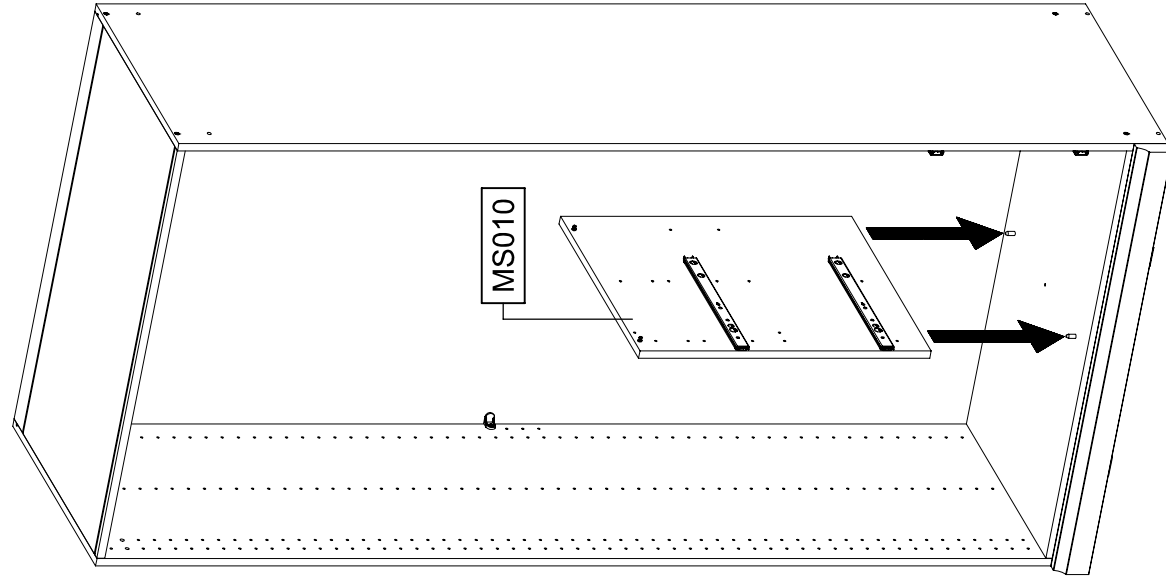


274

4X



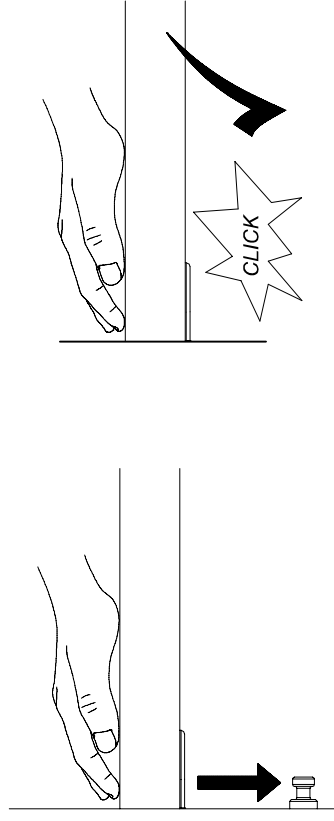
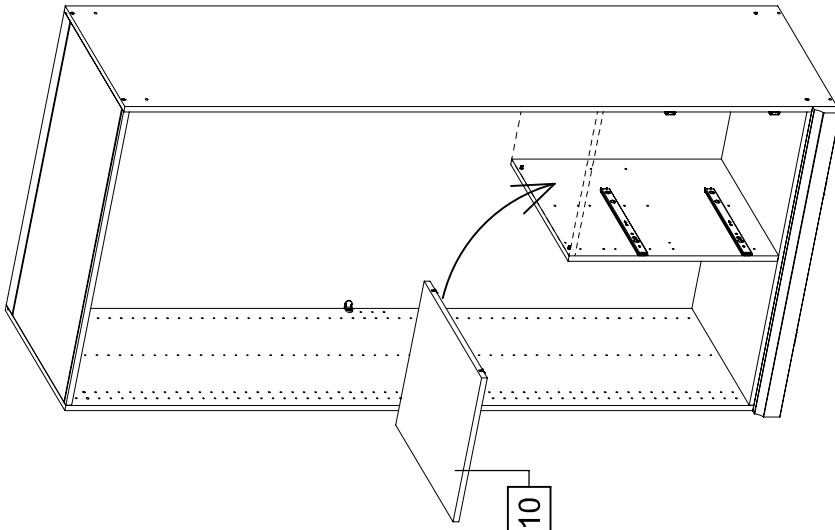
19



MS010

25.

20



26.

21

0-2X

12



55x16x6,2

1X

68

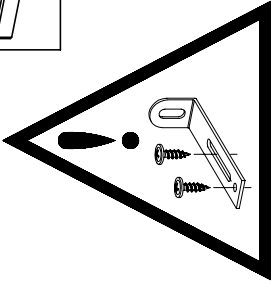


77x22x15

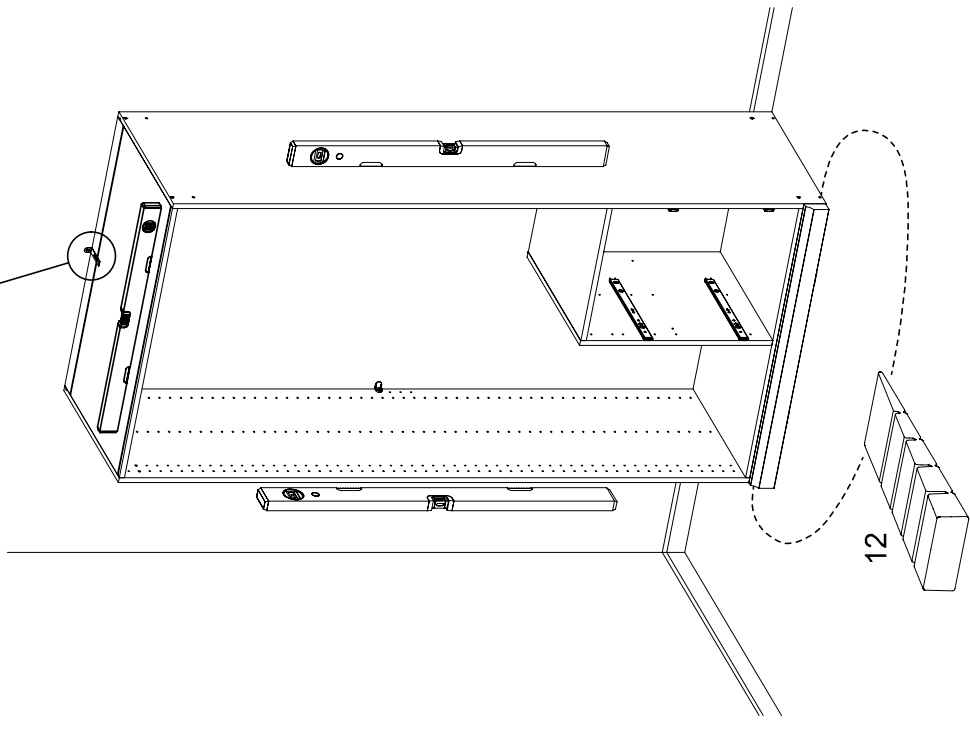
2X

201

4x15

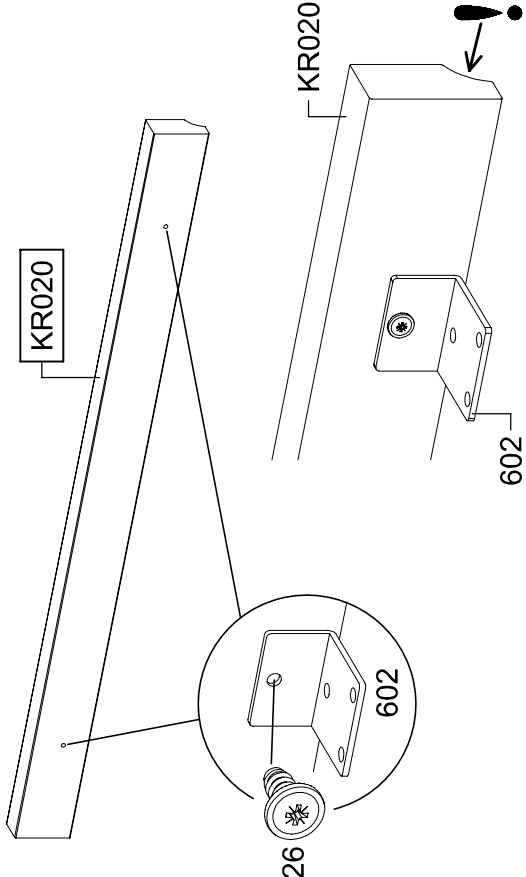


PZ2

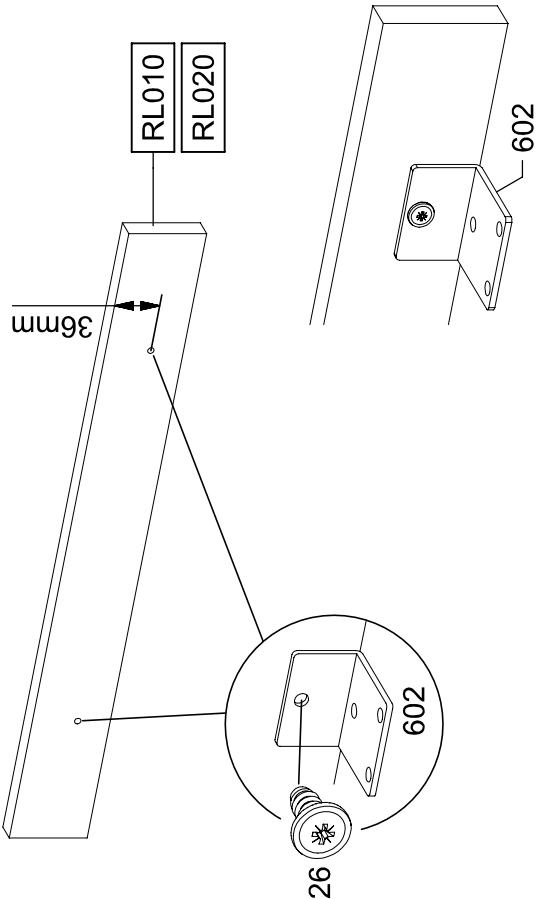


27.

22		2X		2X	6.3x14		2X	
----	--	----	--	----	--------	--	----	--

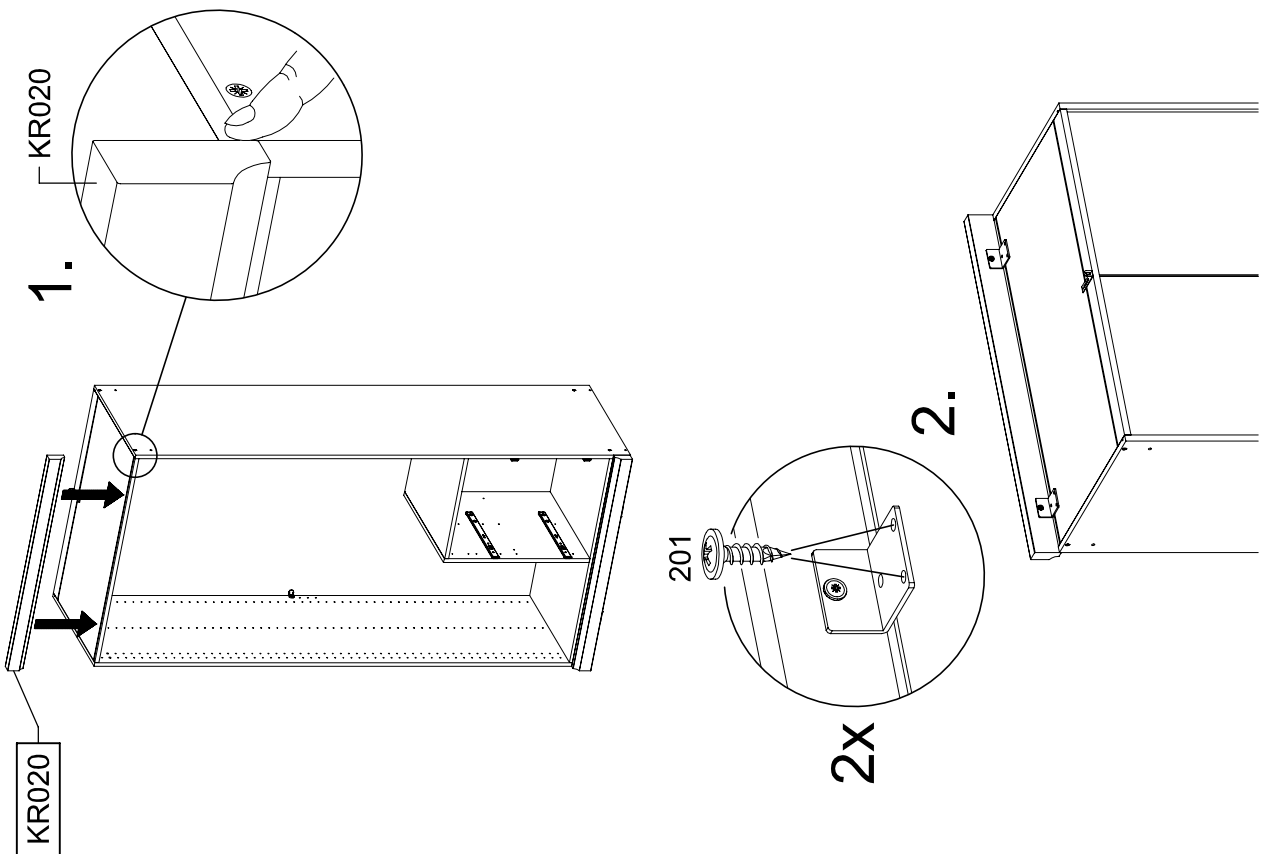


23		4X		4X	6.3x14		4X	
----	--	----	--	----	--------	--	----	--



28.

24	4X	201	4x15		
----	----	-----	------	--	--



M3031

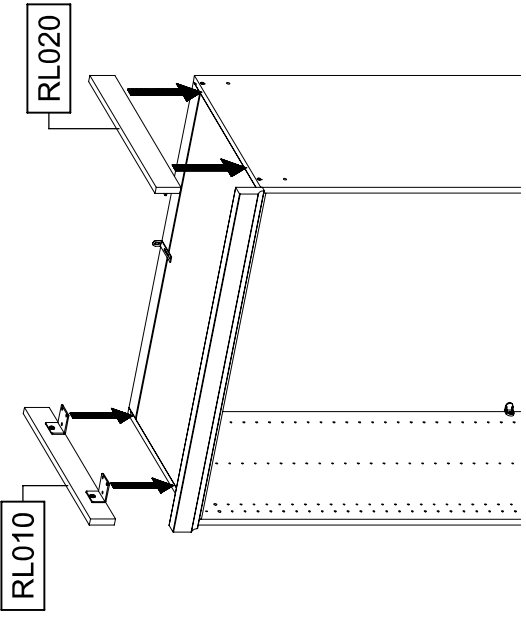
M3031

25

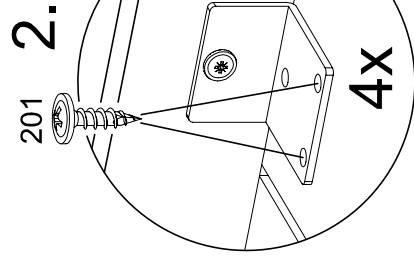
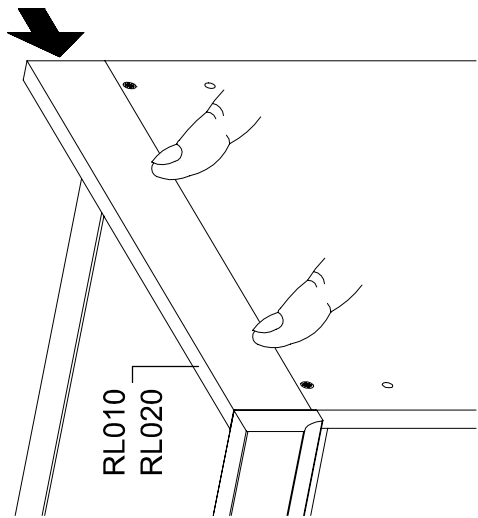
8X

4x15

201



1.

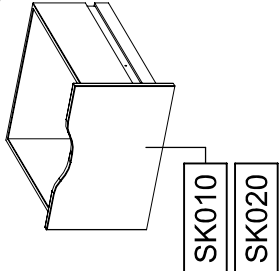
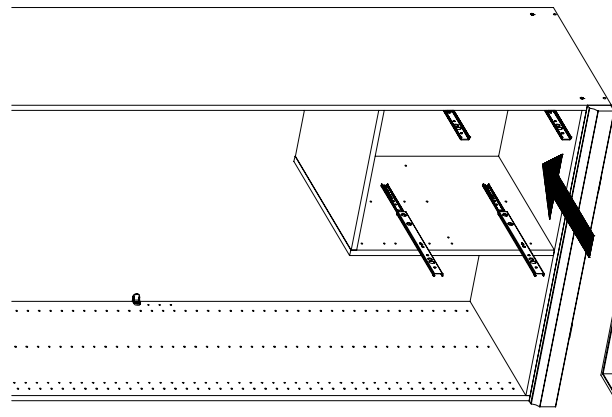


26

4X

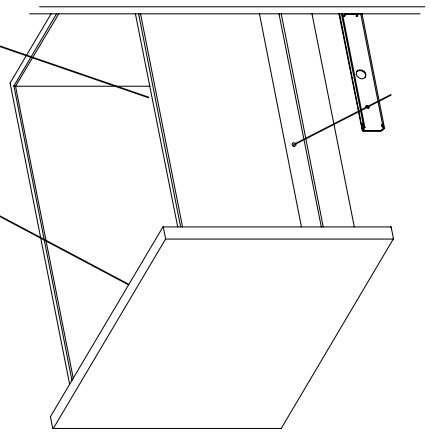
M4x9

568



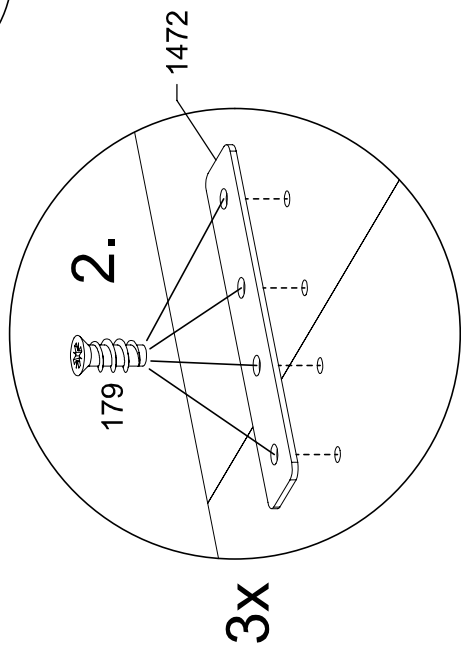
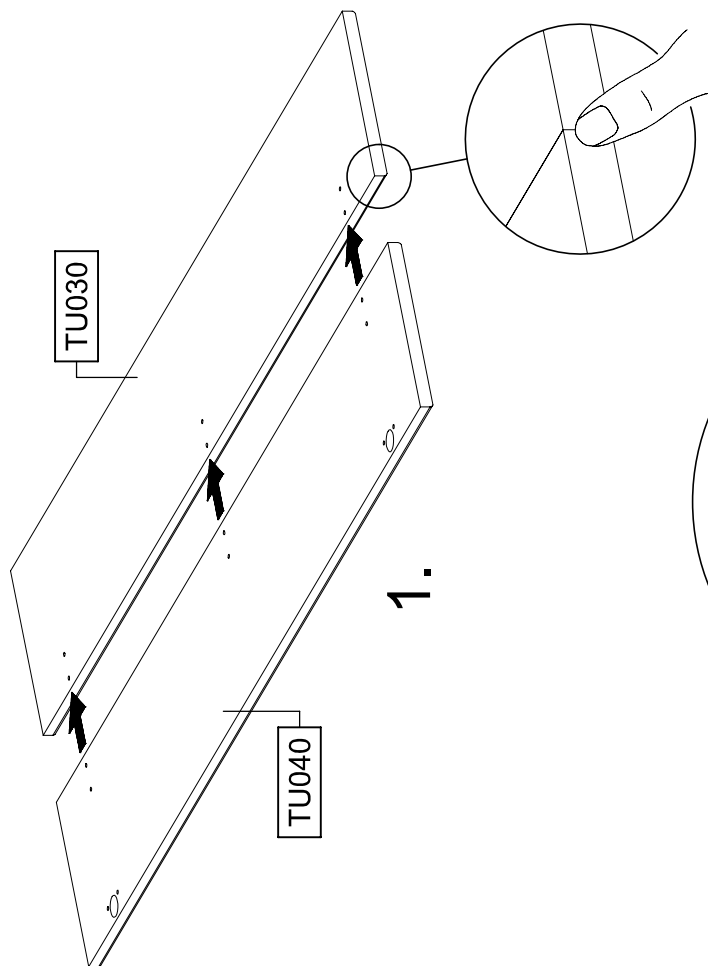
568

568



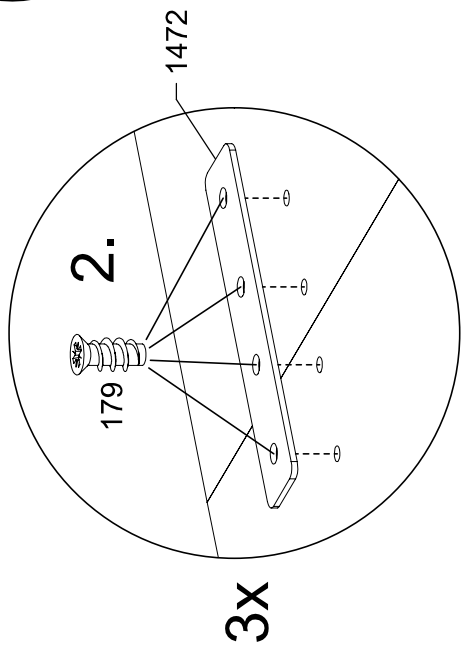
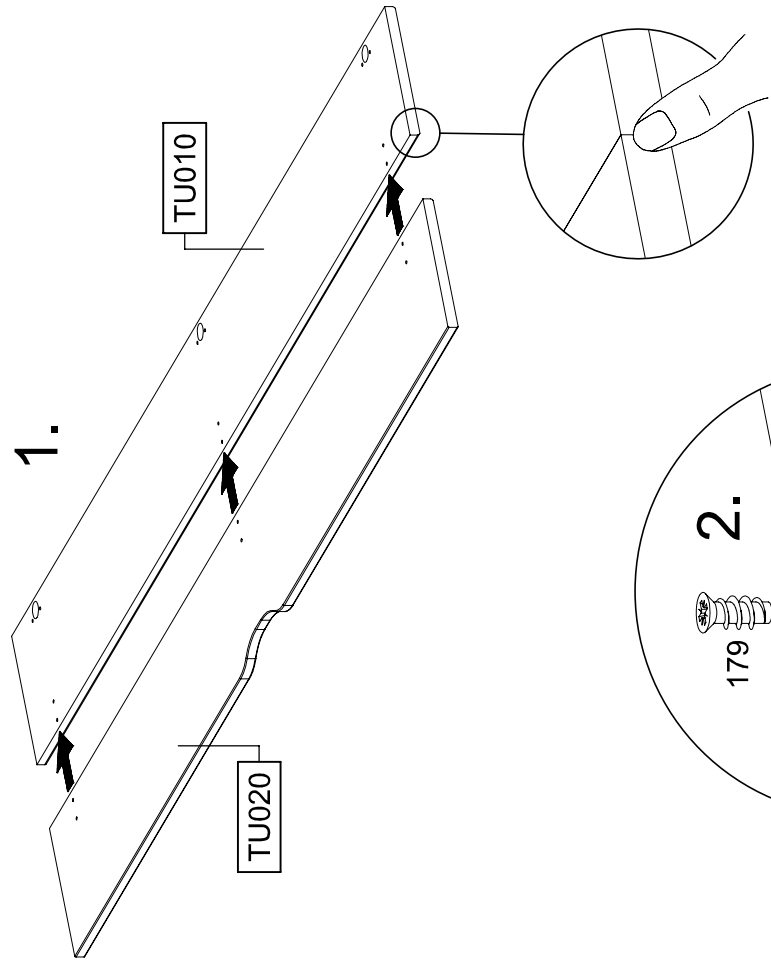
31.

27	12X	6,3x13 179	3X	1472	120x25x2	PZ2
----	-----	---------------	----	------	----------	-----

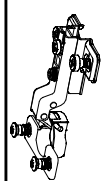


32.

28	12X	6,3x13 179	3X	1472	120x25x2	PZ2
----	-----	---------------	----	------	----------	-----

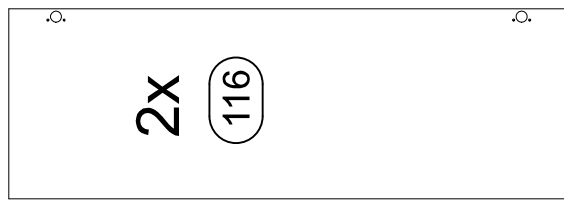
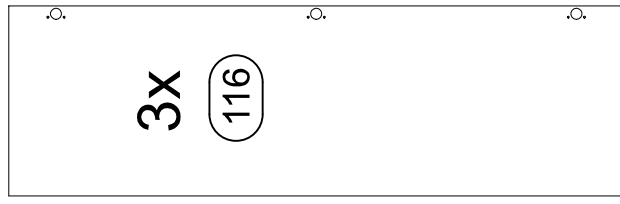
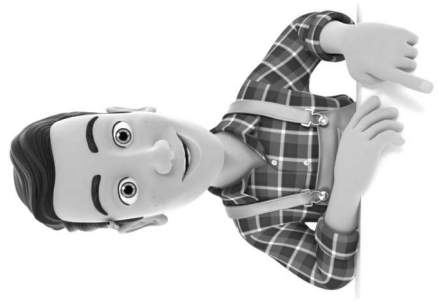


33.

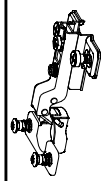


29

116

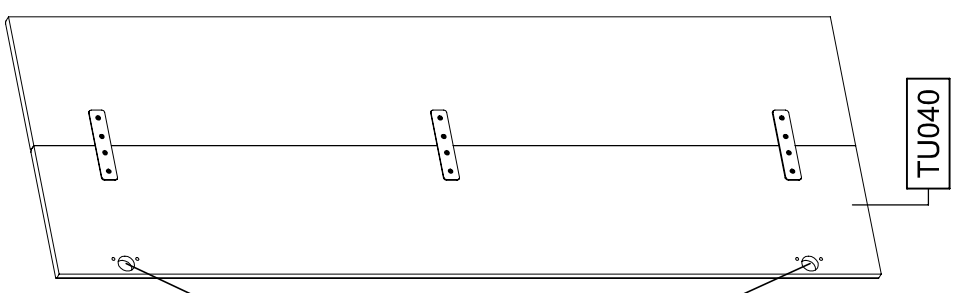


34.

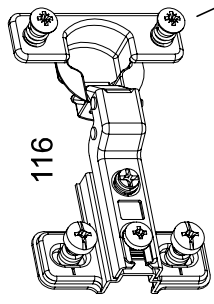


30

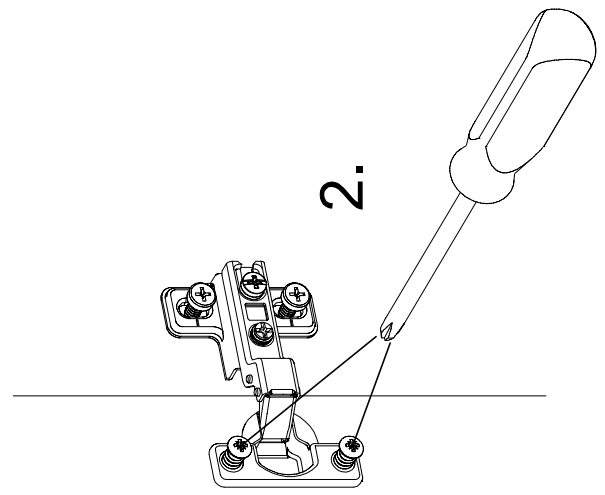
2X 116



1.



2.



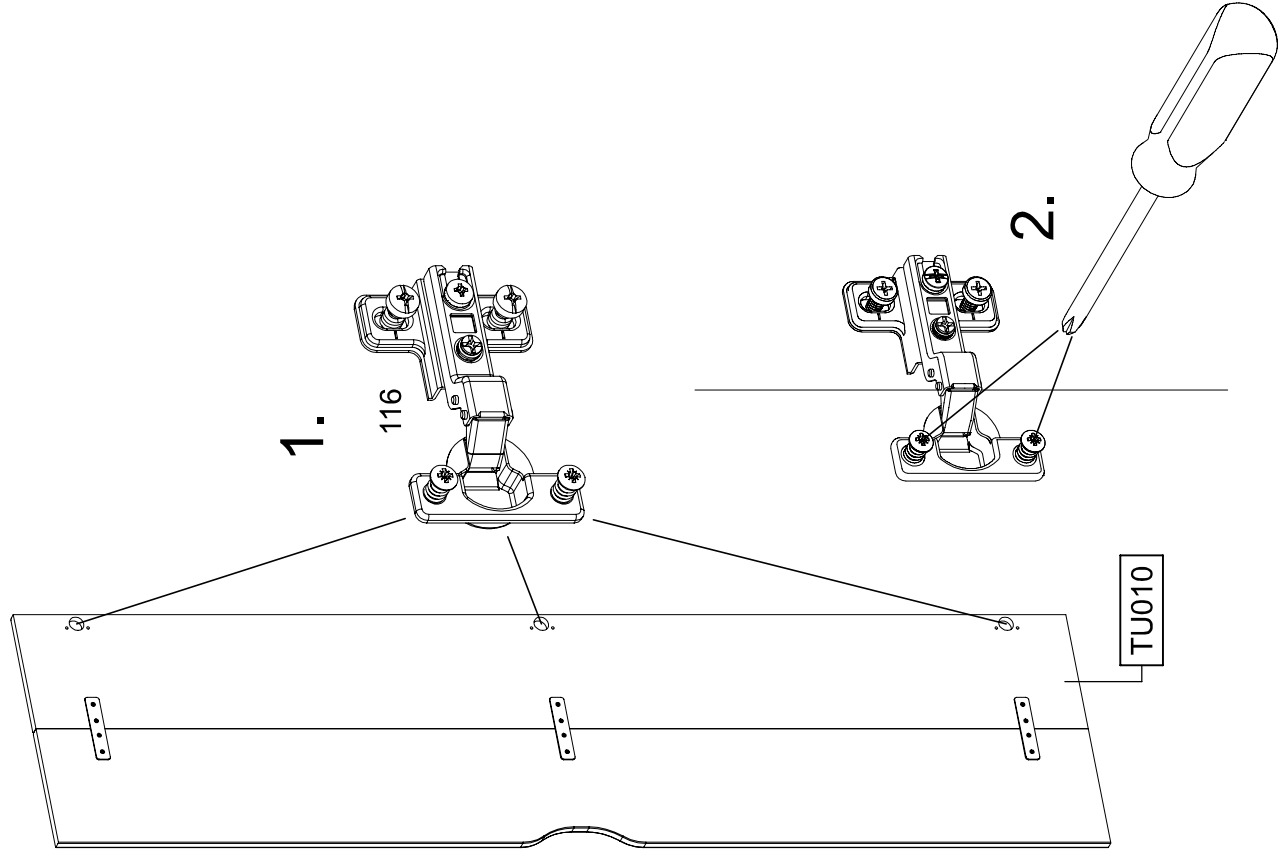
M3031

M3031

35.

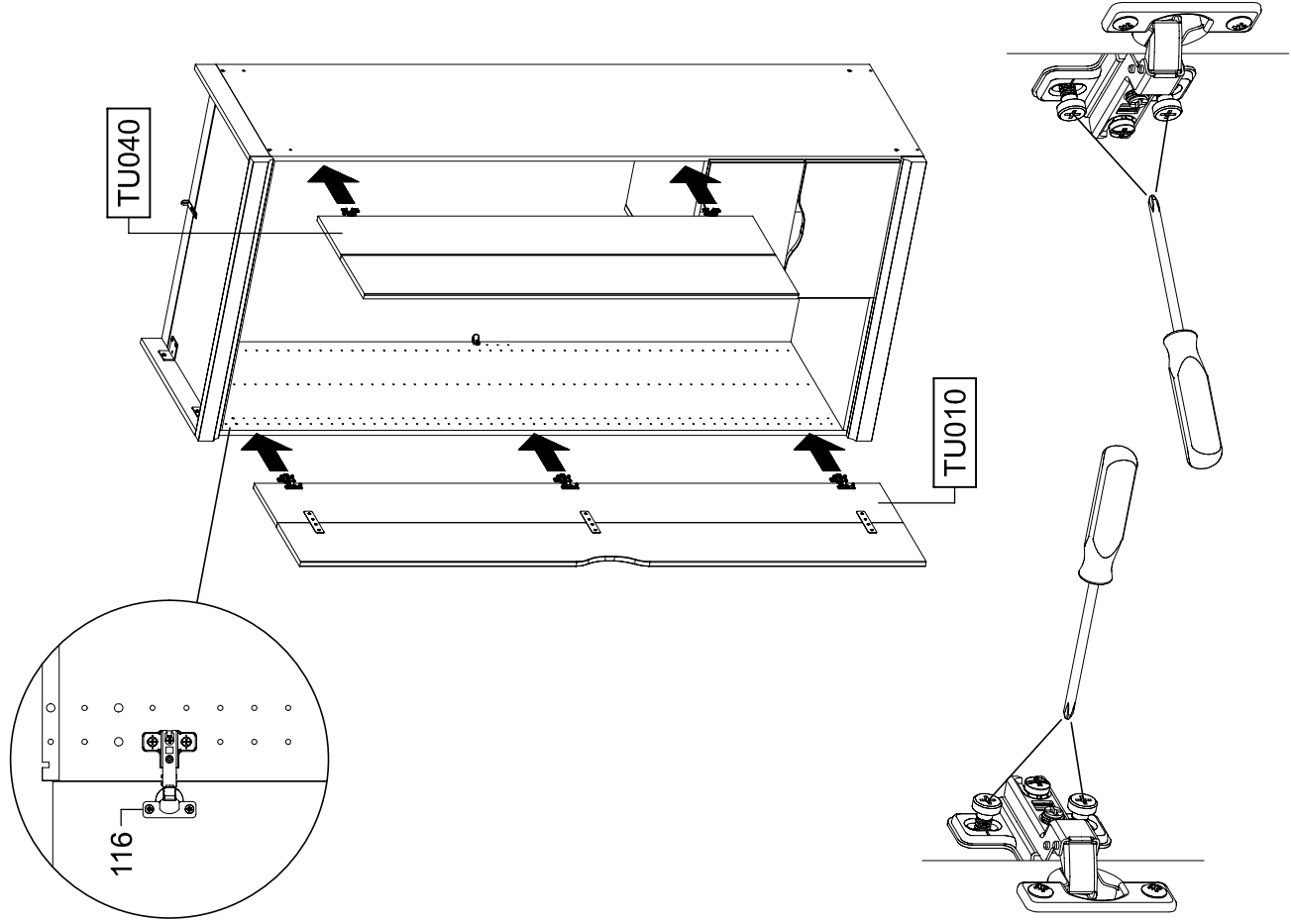
31

3X 116

36.

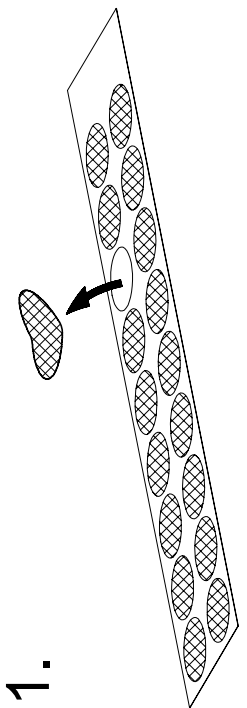
32

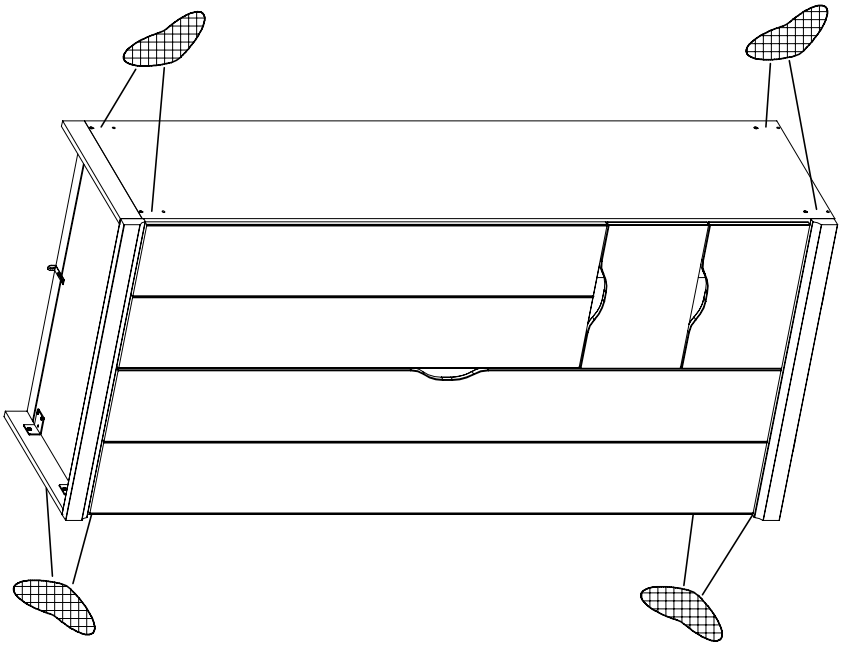
37.

1X RE010

33



2.

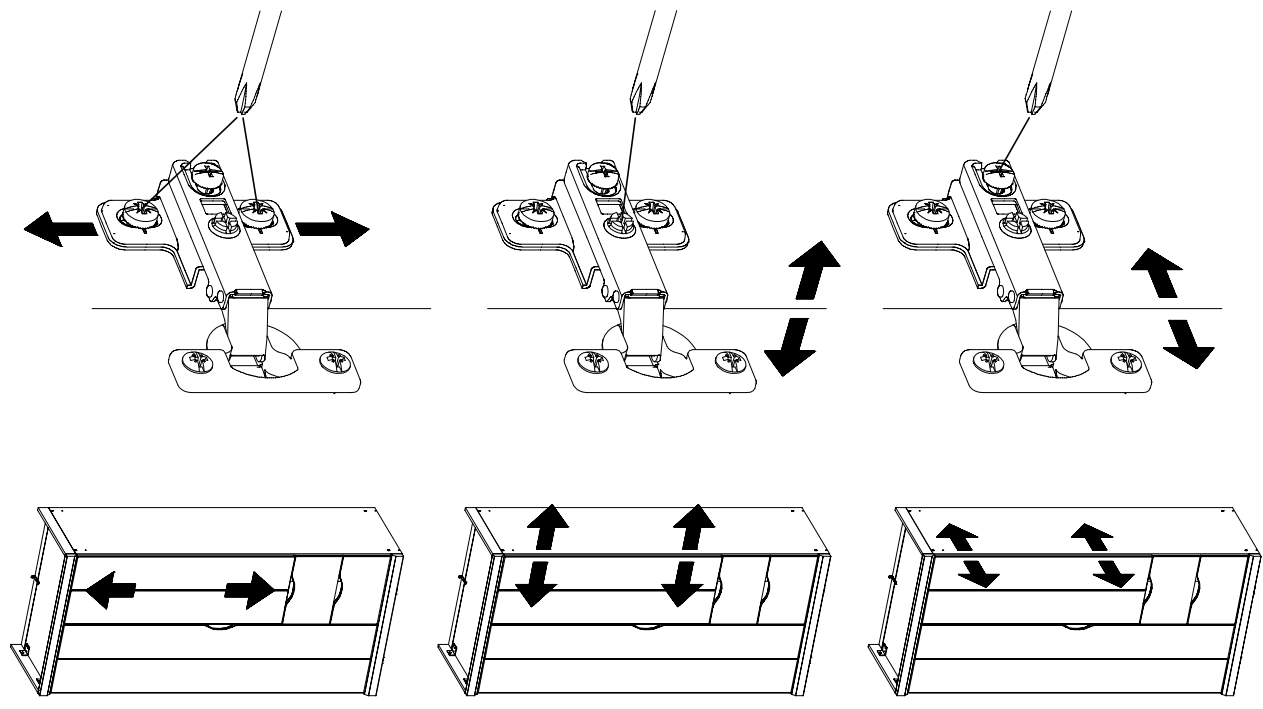


M3031

38.

34

PZZ



M3031