

Joie™

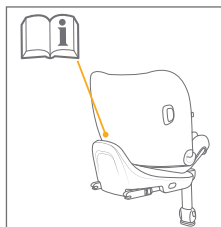
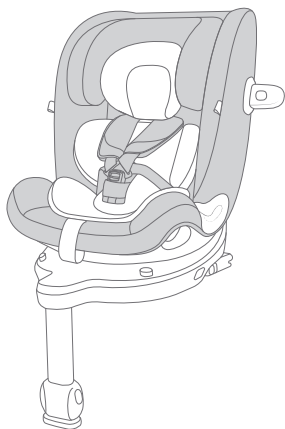
Quick Start Guide

i-Spin 360 Max™ enhanced child restraint

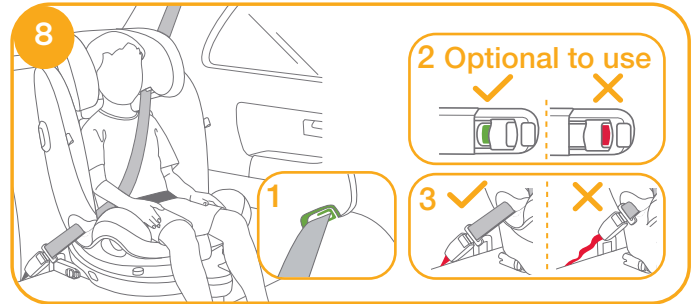
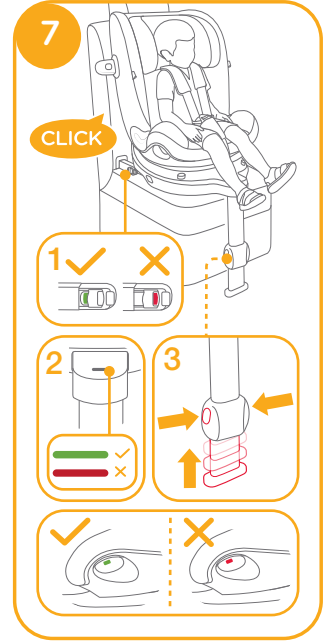
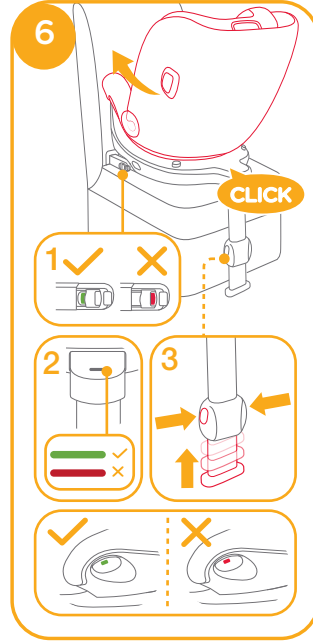
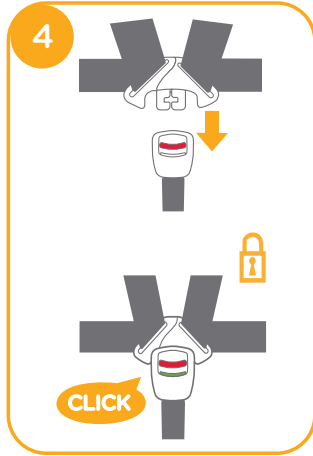
Rearward 40 - 105 cm/ max. 19kg

Forward 76 - 105 cm/ max. 19kg

Booster 100 - 150 cm



<https://joiebaby.com/en/i-spin-360-max-spinning-booster-car-seat>



- GB** 1 - 6 Rear Facing Mode installation.
7 Forward Facing Mode installation.
8 Booster Mode installation.
! Please keep the quick start guide for future reference.

- PT** 1 - 6 Modo virado para a retaguarda.
7 Modo criança.
8 Modo júnior.
! Guarde o guia de início rápido para referência futura.

- ES** 1 - 6 A contramarcha.
7 Modo para niños pequeños.
8 Modo junior.
! Conserve la guía de inicio rápido para referencia futura.

- DE** 1 - 6 Rückwärts gerichteten Modus verwenden.
7 Vorwärts gerichteten Modus verwenden.
8 Sitzerrhöhung Modus verwenden.
! Bitte bewahren Sie die Kurzanleitung für zukünftige Referenz auf.

- RO** 1 - 6 Modul pentru bebeluși.
7 Modul pentru copii mici.
8 Modul Junior.
! Păstrați ghidul de pornire rapidă pentru referințe viitoare.

- HR** 1 - 6 Način korištenja za bebu.
7 Način korištenja za malu djecu.
8 Način korištenja za veću djecu.
! Molimo da sačuvate vodič za brzo pokretanje za buduću upotrebu.

- NO** 1 - 6 Način korištenja za bebu.
7 Način korištenja za malu djecu.
8 Način korištenja za veću djecu.
! Vennligst behold hurtigstartguiden for fremtidig referanse.

- FR** 1 - 6 Mode Face à l'arrière.
7 Mode Bamin.
8 Mode Junior.
! Veuillez conserver le guide de démarrage rapide pour référence ultérieure.

- NL** 1 - 6 Achteruit kijkende modus.
7 Peuterstand.
8 Juniorstand.
! Bewaar de snelstartgids voor toekomstig gebruik.

- IT** 1 - 6 Modalità contraria al senso di marcia.
7 Modalità "Primi passi".
8 Modalità Junior.
! Conservare la guida rapida per consultazioni future.

- SE** 1 - 6 Bakåtvänt läge.
7 Småbarnsläge.
8 Juniorläge.
! Spara snabbstartsguiden för framtida referens.

- EL** 1 - 6 Κάθισμα στραμμένο προς τα πίσω.
7 Χρήση νηπίου.
8 Χρήση Junior.
! Παρακαλώ κρατήστε τον οδηγό γρήγορης εκκίνησης για μελλοντική αναφορά.

- PL** 1 - 6 Tryb Tyłem do kierunku jazdy.
7 Tryb małe dziecko.
8 Tryb junior.
! Zachowaj skróconą instrukcję obsługi do późniejszego wglądu.

- CZ** 1 - 6 Proti směru jízdy.
7 Batolecí režim.
8 Juniorsk režim.
! Uschovejte si příručku pro rychlý start pro budoucí potřebu.

- SK** 1 - 6 Režim proti smeru jazdy.
7 Režim kojenca.
8 Režim malé dieťa.
! Uschovajte si rýchly návod na použitie pre budúce použitie.

- SL** 1 - 6 Način usmerjenosti nazaj.
7 Način za malčka.
8 Način za otroka.
! Priročnik za hitri začetek shranite za kasnejšo uporabo.

- TR** 1 - 6 Arkaya Dönük mod.
7 Küçük Çocuk modü.
8 Büyük Çocuk modü.
! Hızlı başlangıç kılavuzunu ileride başvurmak üzere saklayınız.

- RU** 1 - 6 Положение лицом против направления движения.
7 Режим для маленьких детей.
8 Режим для больших детей.
! Сохраните руководство по быстрому запуску для будущего использования.

DA

1 - 6 Bagudvendt stilling.

7 Stilling til småbørn.

8 Stilling til yngre børn.

! Gem venligst hurtigstartvejledningen til fremtidig brug.

HU

1 - 6 Hátranézó mód.

7 Kisgyerek mód.

8 JUNIOR MÓD.

! Kérjük, őrizze meg a gyorsindítási útmutatót későbbi használatra.

FI

1 - 6 Taaksepäin suunnattu tila.

7 Taaperotila.

8 Junioritila.

! Säilytä pikaopas tulevaa käyttöä varten.

1 - 6 وضع المواجهة للخلف

7 وضع حديوثي المشي

8 وضع الناشرين

! يرجى الاحتفاظ بدليل البدء السريع للرجوع إليه في المستقبل.

AR

KR

1 - 6 후방 장착 모드로 사용하기 .

7 전방장착 모드로 사용하기 .

8 부스터 (주니어) 모드로 사용하기 .

! 빠른 시작 가이드를 나중을 위해 보관해 주세요 .

ET

1 - 6 Paigaldamine seljaga sõidusuunas.

7 Paigaldamine näoga sõidusuunas.

8 Istmekõrgendi kinnitamine.

! Palun säilitage kiirkäivitusjuhend edaspidiseks kasutamiseks.

LV

1 - 6 Uzstādīšana ar seju uz priekšu.

7 Uzstādīšana ar seju uz priekšu.

8 Auto paliktņa režīma uzstādīšana.

! Lūdzu, saglabājiet ātrās palaišanas rokasgrāmatu turpmākai lietošanai.

LT

1 - 6 Montavimas atgręžus atgal.

7 Montavimas nukreipus pirmyn.

8 Kędutės-paaukštšinimo montavimas.

! Išsaugokite greitojo paleidimo vadovą būsiamam naudojimui.



Joie™

Allison Baby UK Ltd,
Venture Point, Towers Business Park
Rugeley, Staffordshire, WS15 1UZ

Bright Children's Products GmbH
Barthstr. 4 80339 Munich Germany

bring the kids™

Share the joy at joiebaby.com

IM-001975B