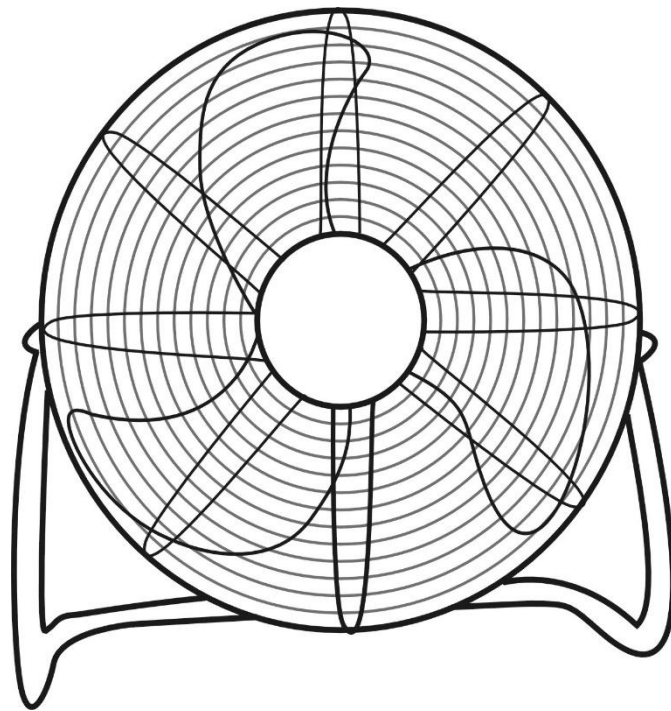


MICAN

DE: Bodenventilator 16 Zoll

MODELL: 88280018 (FE-40)



BEDIENUNGSANLEITUNG

LESEN SIE DIE BEDIENUNGSANLEITUNG VOR VERWENDUNG DES GERÄTS SORGFÄLTIG DURCH.

BDSK Handels GmbH & Co. KG, Mergentheimer Straße 59

97084 Würzburg, Deutschland, UID: DE279448078

www.xxxlutz.com

info@xxxlutz.at



WARNUNG!

- Gefahren für Kinder und Personen mit Beeinträchtigungen: Kinder und Personen mit eingeschränkten körperlichen, sensorischen oder geistigen Fähigkeiten müssen während der Installation, dem Betrieb sowie der Reinigung und Wartung dieses Produkts von einem Erwachsenen beaufsichtigt werden. Kinder sind zu beaufsichtigen, um sicherzugehen, dass sie nicht mit dem Gerät, dessen Bestandteilen oder dem Verpackungsmaterial spielen.

Sicherheitsanweisungen – Allgemein

- Lesen Sie sich diese Bedienungsanleitung sorgfältig durch und bewahren Sie sie zur späteren Verwendung auf.
- Verwenden Sie das Gerät ausschließlich gemäß dieser Bedienungsanleitung.
- Das Gerät kann von Kindern ab 8 Jahren, Personen mit reduzierten physischen, sensorischen oder mentalen Fähigkeiten oder einem Mangel an Erfahrung und Wissen verwendet werden, sofern diese beaufsichtigt werden oder bezüglich des sicheren Gebrauchs des Produkts unterwiesen wurden und die damit verbundenen Gefahren verstanden haben.
- Kinder sind zu beaufsichtigen, um sicherzugehen, dass sie nicht mit dem Gerät spielen.
- Reinigung und vom Nutzer ausführbare Wartung dürfen nicht von Kindern durchgeführt werden, es sei denn, sie sind älter als 8 Jahre und werden beaufsichtigt.
- Bewahren Sie Gerät und Netzkabel außerhalb der Reichweite von Kindern unter 8 Jahren auf.
- Sämtliche Reparaturarbeiten am Gerät sind ausschließlich durch eine Elektrofachkraft durchzuführen. Versuchen Sie niemals, das Gerät selbst zu reparieren.

Sicherheitshinweise – Strom und Hitze

- Stellen Sie vor der Verwendung sicher, dass die Netzspannung mit der auf dem Typenschild angegebenen Spannung übereinstimmt.
- Stecken Sie den Netzstecker in eine geerdete Wandsteckdose.
- Ziehen Sie stets den Netzstecker aus der Steckdose, wenn das Gerät nicht verwendet wird.
- Ziehen Sie stets den Netzstecker aus der Steckdose, indem Sie am Netzstecker und nicht am Netzkabel ziehen.
- Überprüfen Sie regelmäßig das Netzkabel, um sicherzustellen, dass es nicht beschädigt ist. Verwenden Sie das Gerät nicht, wenn das Netzkabel beschädigt ist. Sollte das Netzkabel beschädigt sein, muss es durch den Hersteller, dessen Vertriebspartner oder ähnlich qualifiziertes Fachpersonal ersetzt werden, um Gefahren zu vermeiden.
- Achten Sie bei der Verwendung eines Verlängerungskabels stets darauf, dass es vollständig ausgerollt ist.
- Verwenden Sie ausschließlich zugelassene Verlängerungskabel.
- Achten Sie darauf, nicht über Netz- oder Verlängerungskabel zu stolpern.
- Stellen Sie sicher, dass Gerät und Netzkabel nicht mit Wärmequellen wie einem heißen Herd oder offenen Flammen in Berührung kommen.
- Stellen Sie sicher, dass Schalter, Netzkabel und Netzstecker nicht mit Wasser in Berührung kommen.

Sicherheitshinweise – Während der Verwendung



- Dieses Gerät ist nur für den Haushaltsgebrauch bestimmt. • Verwenden Sie das Gerät niemals im Außenbereich.
- Verwenden Sie das Gerät niemals im Außenbereich.
- Verwenden Sie das Gerät niemals in Räumen mit hoher Luftfeuchtigkeit.
- Stellen Sie das Gerät auf den Boden und achten Sie darauf, dass der Untergrund eben ist.
- Achten Sie darauf, dass Sie das Gerät sowie das Netzkabel und den Netzstecker nur mit trockenen Händen berühren.
- Stellen Sie sicher, dass keine Gegenstände mit den Ventilatorflügeln in Kontakt gelangen können.
- Schalten Sie das Gerät aus und ziehen Sie den Netzstecker aus der Steckdose, falls es während des Gebrauchs eine Störung aufweist und bevor Sie es reinigen oder nach dem Gebrauch zur Aufbewahrung wegräumen.
- Wenn das Gerät ins Wasser fällt, ziehen Sie umgehend den Netzstecker aus der Steckdose. Verwenden Sie das Gerät nicht mehr.
- Tauchen Sie weder das Gerät noch den Netzstecker oder das Netzkabel in Wasser oder in andere Flüssigkeiten.

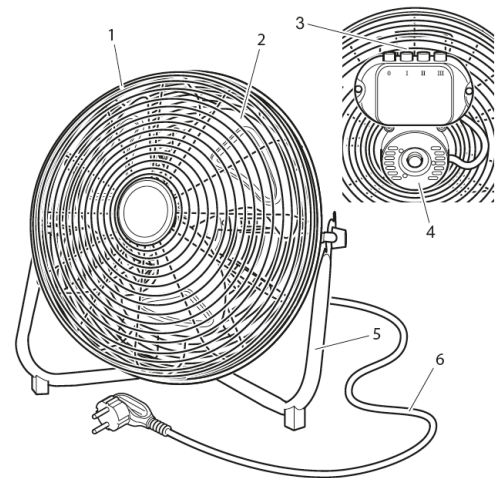
Verwendung – Vor dem ersten Gebrauch

Nehmen Sie das Gerät aus der Verpackung. Das Gerät kann direkt verwendet werden.

Verwendung – Allgemeines

Das Gerät ist nur für den Haushaltsgebrauch und nicht für kommerzielle Zwecke bestimmt.

1. Schutzgitter
2. Ventilatorflügel
3. Geschwindigkeitstasten
4. Motor
5. Gestell mit Gummifüßen
6. Netzkabel und -stecker



BEDIENUNG

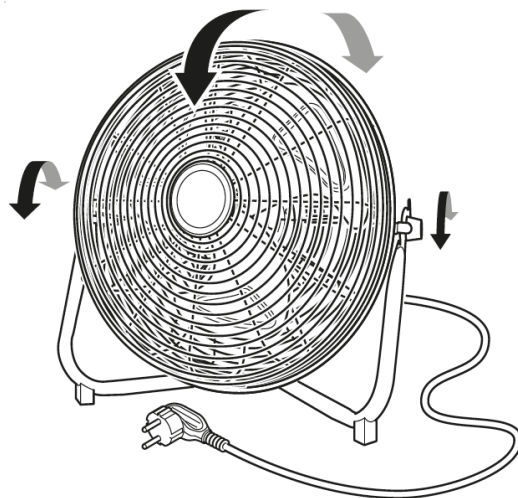
1. Stellen Sie den Ventilator auf einer ebenen und sauberen Fläche auf.
2. Richten Sie die Vorderseite des Ventilators in die Richtung, in die der Luftstrom fließen soll. Sie können den Ventilator auch so einstellen, dass der Luftstrom leicht nach unten, horizontal oder leicht nach oben gerichtet ist. Neigen Sie dazu das Schutzgitter in den gewünschten Winkel.
3. Stecken Sie den Netzstecker in die Steckdose.
4. Schalten Sie das Gerät ein, indem Sie eine der drei Geschwindigkeitstasten drücken:
 - a. Stufe 1: niedrige Geschwindigkeit.
 - b. Stufe 2: mittlere Geschwindigkeit.
 - c. Stufe 3: hohe Geschwindigkeit.
5. Schalten Sie das Gerät aus, indem Sie die Taste „0“ drücken.

WARNUNG!

Achten Sie darauf, Personen (insbesondere kleine Kinder und ältere Menschen) nicht über einen längeren Zeitraum einem kalten Luftstrom auszusetzen.

Der Ventilator kann um bis zu 110° geneigt werden.

Drücken Sie am Schutzgitter, um den gewünschten Winkel einzustellen.



TECHNISCHE DATEN

Nennleistung	220–240 V Wechselstrom, 50 Hz, 100 W
Wenn ausgeschaltet	0 W
Stromverbrauch	31,78 kWh/a
Klassifizierung Aufbau und Gebrauch	Freistehend und nur für den Haushaltsgebrauch in Innenräumen.
Stromanschluss	Fest angeschlossenes Netzkabel mit Netzstecker.
Schutzklasse gegen elektrischen Schlag	Klasse I
Ventilatorgeschwindigkeiten	3 Geschwindigkeitsstufen
Ventilator-Schalleistungspegel	≤ 65,14 dBA
Maximaler Volumenstrom	127,59 m ³ /min
Maximale Luftgeschwindigkeit	2,94 m/s
Netzkabellänge	1,7 m

Reinigung und Pflege

Im Laufe der Zeit kann sich Staub zwischen den Speichen des Schutzgitters sowie auf den Ventilatorflügeln ansammeln. Versuchen Sie zunächst, Staub mit einer Bürste oder einem Staubsauger zu entfernen. Wenn auf diese Weise der Staub nicht vollständig entfernt werden kann, kann der Ventilator auch für eine gründlichere Reinigung zerlegt werden:



1. Ziehen Sie den Netzstecker aus der Steckdose.
2. Lösen Sie die Schraube an der Unterseite des Schutzgitters mit einem kleinen Kreuzschlitzschraubendreher. Halten Sie dabei die Schraube an der Rückseite des Schutzgitters fest, damit sie sich nicht dreht.
3. Nehmen Sie die vordere Hälfte des Schutzgitters ab.
4. Halten Sie die Ventilatorflügel fest, damit sie sich nicht drehen, und lösen Sie mit einem kleinen Kreuzschlitzschraubendreher die Feststellschraube. Nehmen Sie die Ventilatorflügel von der Welle ab.
5. Lösen Sie die Schrauben am Motorgehäuse mit einem Kreuzschlitzschraubendreher und entfernen Sie dann das Gehäuse.
6. Reinigen Sie die entfernten Bestandteile sowie den Sockel mit einem feuchten Tuch und trocknen Sie sorgfältig mit einem trockenen Tuch nach.
7. Reinigen Sie das Motorgehäuse nur mit einem trockenen Tuch.

WICHTIG!

- Stellen Sie sicher, dass das Gerät vom Stromnetz getrennt ist, bevor Sie es reinigen.
- Verwenden Sie zur Reinigung des Geräts niemals ätzende oder scheuernde Reinigungsmittel oder scharfe Gegenstände (z.B. Messer oder harte Bürsten).
- Achten Sie darauf, sich nicht an den scharfen Kanten der Ventilatorflügel zu schneiden.

ENTSORGUNG

Bitte recyceln Sie ihre alten Elektrogeräte. Beachten Sie dazu die örtlichen Vorschriften für die ordnungsgemäße Entsorgung von Elektronikaltgeräten.

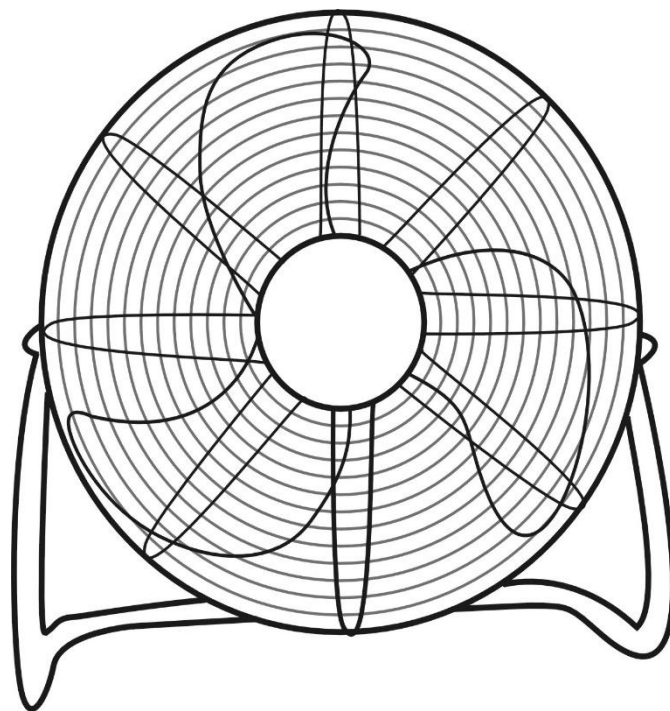
Ordnungsgemäße Entsorgung des Produkts	
 	Dieses Symbol zeigt an, dass dieses Produkt in der Europäischen Union nicht mit dem normalen Haushaltsabfall entsorgt werden darf. Die korrekte Entsorgung dieses Produkts dient der nachhaltigen Wiederverwertung von Wertstoffen und verhindert mögliche Schäden für die Umwelt und die menschliche Gesundheit. Entsorgen Sie das Produkt bei einer Sammelstelle oder bringen Sie es zurück zum Händler, bei dem es gekauft wurde. Dieser kann es umweltverträglich entsorgen.

.....

MICAN

CZ: Podlahový ventilátor 16 palců

MODEL: 88280018 (FE-40)



NÁVOD K POUŽITÍ

PŘED POUŽITÍM ZAŘÍZENÍ SI PEČLIVĚ PŘEČTĚTE NÁVOD K POUŽITÍ.

BDSK Handels GmbH & Co. KG, Mergentheimer Straße 59

97084 Würzburg, Německo DIČ: DE279448078

www.xxxlutz.com

info@xxxlutz.at



VAROVÁNÍ!

- Nebezpečí pro děti a osoby se zdravotním postižením: Děti a osoby s omezenými fyzickými, smyslovými nebo mentálními schopnostmi musí být během instalace, provozu, čištění a údržby tohoto produktu pod dohledem dospělé osoby. Děti je třeba hlídat, aby si nehrály s přístrojem, jeho součástmi nebo obalovým materiálem.

Bezpečnostní pokyny - Obecné

- Pečlivě si přečtěte tento návod k obsluze a uschovejte jej pro budoucí použití.
- Používejte zařízení výhradně v souladu s tímto návodem k obsluze.
- Zařízení mohou používat děti od 8 let, osoby se sníženými fyzickými, smyslovými nebo mentálními schopnostmi nebo s nedostatečnými zkušenostmi a znalostmi, pokud jsou pod dohledem nebo byly poučeny o bezpečném používání produktu a rozumějí souvisejícím nebezpečím.
- Děti musí být pod dozorem, aby bylo zajištěno, že si se spotřebičem nebudou hrát.
- Čištění a užitvatelem provedenou údržbu nesmějí provádět děti, pokud nejsou starší 8 let a nejsou pod dohledem.
- Skladujte spotřebič a síťový kabel mimo dosah dětí mladších 8 let.
- Veškeré opravy na výrobku smí provádět výhradně odborník. Nikdy se nepokoušejte spotřebič opravit sami.

Bezpečnostní pokyny - Elektřina a teplo

- Před použitím se ujistěte, že síťové napětí odpovídá napětí uvedenému na typovém štítku.
- Zapojte napájecí kabel do uzemněné elektrické zásuvky.
- Pokud přístroj nepoužíváte, vytáhněte jeho zástrčku ze zásuvky.
- Zástrčku ze zásuvky vytahujte zásadně táhnutím za zástrčku, ne za síťový kabel.
- Pravidelně kontrolujte napájecí kabel, abyste se ujistili, že není poškozený. Nepoužívejte zařízení, pokud je napájecí kabel poškozen. Pokud je napájecí kabel poškozený, musí být vyměněn výrobcem, jeho prodejcem nebo podobně kvalifikovaným odborníkem, aby se předešlo nebezpečí.
- Při používání prodlužovacího kabelu vždy dbejte na to, aby byl zcela rozvinutý.
- Používejte výhradně schválené prodlužovací kabely.
- Dávejte pozor, abyste nezakopli o síťový kabel nebo prodlužovací kabel.
- Zajistěte, aby se zařízení a napájecí kabel nedostaly do kontaktu se zdroji tepla, jako je horká plotna nebo otevřený oheň.
- Zajistěte, aby se spínače, napájecí kabel a síťová zástrčka nedostaly do kontaktu s vodou.

.....

Bezpečnostní pokyny - Během používání



- Toto zařízení je určeno pouze pro domácí použití. • Nikdy nepoužívejte zařízení venku.
- Nikdy nepoužívejte zařízení venku.
- Nikdy nepoužívejte zařízení v místnostech s vysokou vlhkostí vzduchu.
- Postavte zařízení na podlahu a ujistěte se, že podklad je rovný.
- Dbejte na to, abyste se zařízení, napájecího kabelu a síťové zástrčky dotýkali pouze suchýma rukama.
- Zajistěte, aby se žádné předměty nemohly dostat do kontaktu s lopatkami ventilátoru.
- Vypněte zařízení a vytáhněte zástrčku ze zásuvky, pokud během používání dojde k poruše, před čištěním nebo po použití před uložením.
- Pokud zařízení spadne do vody, okamžitě vytáhněte zástrčku ze zásuvky. Přístroj již nepoužívejte.
- Neponořujte zařízení, síťovou zástrčku ani síťový kabel do vody ani jiných kapalin.

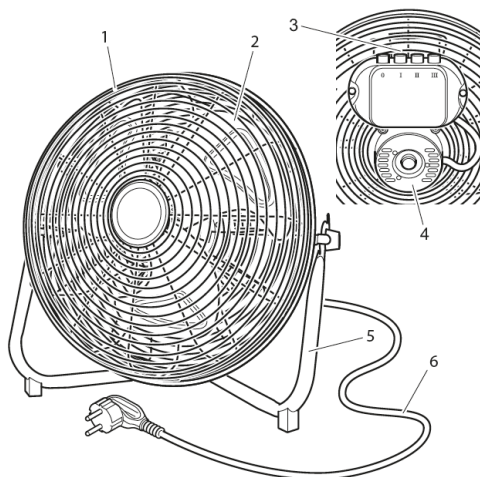
Používání – před prvním použitím

Vyjměte spotřebič z obalu. Zařízení je připraveno k okamžitému použití.

Používání – Obecné

Přístroj je určen pouze pro soukromé a nekomerční použití.

1. Ochranná mřížka
2. Lopatky ventilátoru
3. Tlačítko rychlostí
4. Motor
5. Rám s gumovými nožičkami
6. Napájecí kabel a zástrčka



OVLÁDÁNÍ

1. Ventilátor postavte na rovný a čistý povrch.
2. Přední část ventilátoru nasměrujte ve směru, kterým má proudit vzduch. Ventilátor můžete také nastavit tak, aby proud vzduchu směřoval mírně dolů, vodorovně nebo mírně nahoru. Za tímto účelem naklopte ochrannou mřížku do požadovaného úhlu.
3. Zapojte zástrčku do zásuvky.
4. Zapněte zařízení stisknutím jednoho ze tří tlačítek pro nastavení rychlosti:
 - a. Úroveň 1: nízká rychlost.
 - b. Úroveň 2: střední rychlost.
 - c. Úroveň 3: vysoká rychlost.
5. Vypněte zařízení stisknutím tlačítka „0“.

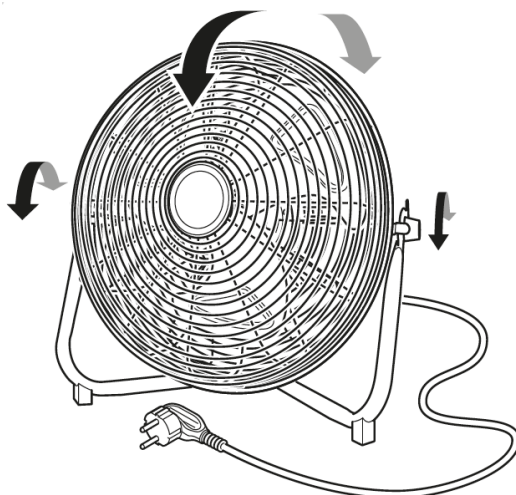
.....

VAROVÁNÍ!

Dbejte na to, aby osoby (zejména malé děti a starší lidé) nebyly vystaveny proudu studeného vzduchu po delší dobu.

Ventilátor lze naklonit až o 110°.

Stiskněte ochrannou mřížku, abyste nastavili požadovaný úhel.



TECHNICKÉ ÚDAJE

Jmenovitý výkon	220-240 V střídavý proud, 50 Hz, 100 W
Ve vypnutém stavu	0 W
Spotřeba elektrické energie:	31,78 kWh/a
Klasifikace, montáž a použití	Samostatně stojící, pouze pro domácí použití v interiéru.
Připojení k elektrické síti	Pevně připojený napájecí kabel se síťovou zástrčkou.
Ochranná třída proti úderu elektrickým proudem	1. třída
Rychlost ventilátoru	3 rychlostní stupně
Akustický výkon ventilátoru:	≤ 65,14 dBA
Maximální proud	127,59 m ³ /min
Maximální rychlost proudění vzduchu	2,94 m/s
Délka síťového kabelu	1,7 m

Čištění a údržba

Časem se může mezi paprsky ochranné mřížky a na lopatkách ventilátoru usazovat prach. Nejprve se pokuste prach odstranit kartáčem nebo vysavačem. Pokud se tímto způsobem nepodaří prach zcela odstranit, lze ventilátor pro důkladnější čištění také demontovat:



1. Vytáhněte zástrčku ze zásuvky.
2. Uvolněte šroub na spodní straně ochranné mřížky pomocí malého křížového šroubováku. Šroub na zadní straně ochranné mřížky přidrže tak, aby se neotáčel.
3. Sejměte přední polovinu ochranné mřížky.
4. Pevně držte lopatky ventilátoru, aby se neotáčely, a malým křížovým šroubovákem uvolněte zajišťovací šroub. Sejměte lopatky ventilátoru z hřídele.
5. Pomocí křížového šroubováku povolte šrouby na krytu motoru a poté kryt sejměte.
6. Odstraněné součásti a podstavec očistěte vlhkým hadříkem a pečlivě osušte suchým hadříkem.
7. Kryt motoru čistěte pouze suchým hadříkem.

DŮLEŽITÉ!

- Před čištěním se ujistěte, že je zařízení odpojeno od napájecího zdroje.
- K čištění zařízení nikdy nepoužívejte žíravé nebo abrazivní čisticí prostředky ani ostré předměty (např. nože nebo tvrdé kartáče).
- Dávejte pozor, abyste se nepořezali o ostré hrany lopatek ventilátoru.

LIKVIDACE

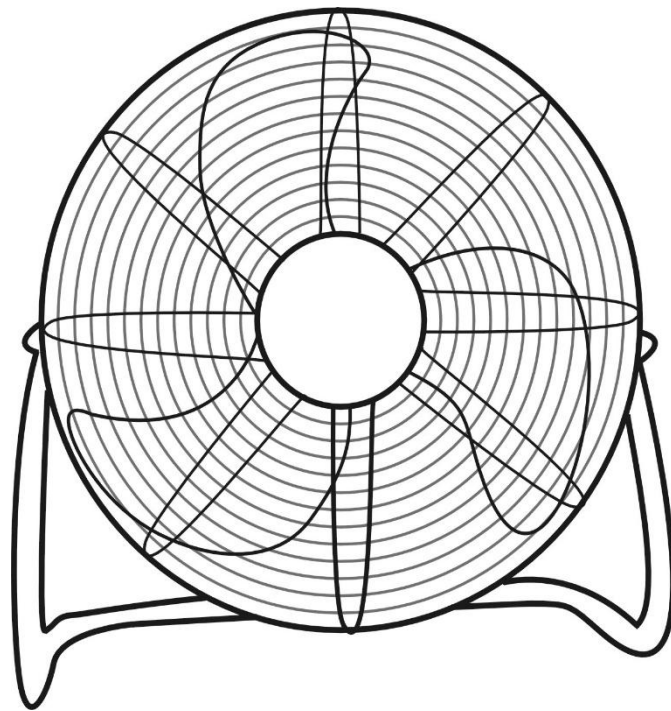
Recyklujte prosím staré elektrospotřebiče. Dodržujte místní předpisy pro správnou likvidaci starých elektronických zařízení.

Řádná likvidace výrobku	
 	Tento symbol znamená, že výrobek nesmí být v Evropské unii likvidován společně s běžným odpadem. Správná likvidace výrobku slouží k trvalé recyklaci surovin a brání možným újmám na životním prostředí a lidském zdraví. Výrobek odevzdejte na sběrném místě nebo jej vraťte prodejci, u kterého byl zakoupen. Ten jej zlikviduje způsobem šetrným k životnímu prostředí.

MICAN

SE: Golvfläkt 16 tum

MODELL: 88280018 (FE-40)



BRUKSANVISNING

LÄS BRUKSANVISNINGEN NOGGRANT INNAN DU ANVÄNDER APPARATEN.

BDSK Handels GmbH & Co. KG

Mergentheimer Straße 59

97084 Würzburg, Tyskland, VAT: DE279448078

www.xxxlutz.com

info@xxxlutz.at



VARNING!

• Faror för barn och personer med funktionsnedsättning: Barn och personer med nedsatt fysisk, sensorisk eller mental förmåga måste övervakas av en vuxen person under installation, drift, rengöring och underhåll av denna produkt. Barn måste hållas under uppsikt för att säkerställa att de inte leker med apparaten, dess komponenter eller förpackningsmaterialet.

Säkerhetsanvisningar – allmänt

- Vänligen läs denna bruksanvisning noggrant och förvara den för framtida behov.
- Använd endast apparaten i enlighet med denna bruksanvisning.
- Apparaten får bara användas av barn från åtta år samt personer med nedsatt fysisk, sensorisk eller mental förmåga eller personer som saknar erfarenhet och kunskap under uppsikt av vuxen som kan informera om hur den används säkert samt eventuella risker.
- Håll barn under uppsikt så att de inte leker med apparaten.
- Endast barn äldre än 8 år och under uppsikt av en vuxen person får rengöra eller serva denna produkt.
- Förvara apparaten och kabeln utom räckhåll för barn under 8 år.
- Samtliga reparationer får endast genomföras av en elektriker. Försök aldrig att reparera apparaten själv.

Säkerhetsanvisningar – elektricitet och värme

- Kontrollera före användning att nätspänningen överensstämmer med den spänning som anges på märkskylten.
- Sätt in stickproppen i ett jordat eluttag.
- Dra ut stickproppen ur eluttaget när den elektriska apparaten inte används.
- Dra ut stickproppen ur eluttaget genom att dra i stickproppen och inte i själva kabeln.
- Kontrollera kabeln regelbundet så att den inte är skadad. Använd inte enheten om kabeln är skadad. Om kabeln är skadad måste den bytas av tillverkaren, återförsäljare eller annan kvalificerad, behörig personal för att undvika faror.
- När du använder en förlängningskabel ska du alltid se till att den är helt utrullad.
- Använd endast godkända förlängningskablar.
- Var försiktig så att du inte snubblar över nät- eller förlängningskablar.
- Se till att apparaten och kabeln inte kommer i kontakt med värmekällor, t.ex. en varm spis eller öppen eld.
- Se till att strömbrytaren, kabeln och stickproppen inte kommer i kontakt med vatten.

.....

Säkerhetsanvisningar – under användning



- Denna apparat är endast avsedd för hushållsbruk. • Använd ALDRIG apparaten utomhus.
- Använd ALDRIG apparaten utomhus.
- Använd aldrig apparaten i rum med hög luftfuktighet.
- Ställ apparaten på golvet och se till att underlaget är plant.
- Se till att du endast vidrör apparaten, kabeln och stickproppen med torra händer.
- Se till att inga föremål kan komma i kontakt med fläktbladen.
- Stäng av apparaten och dra ut stickproppen ur eluttaget om den inte fungerar som den ska under användning och innan du rengör den eller ställer undan den för förvaring efter användning.
- Om apparaten hamnar i vatten ska du omedelbart dra ut stickproppen ur eluttaget. Använd inte apparaten.
- Sänk inte ner apparaten, stickproppen eller kabeln i vatten eller andra vätskor.

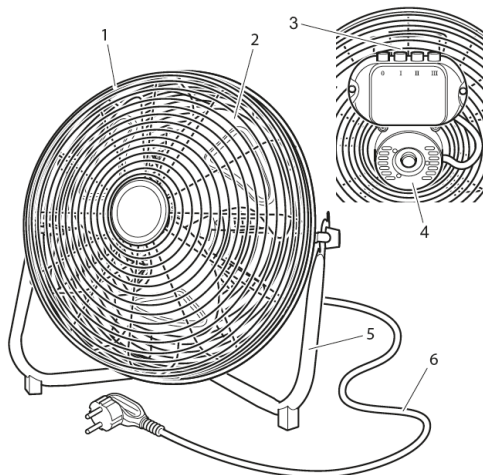
Användning – före första användning

Ta ut apparaten ur förpackningen. Apparaten kan användas direkt.

Användning – allmänt

Denna apparat är endast avsedd för användning i hemmet och inte för kommersiellt bruk.

1. Skyddsgaller
2. Fläktblad
3. Hastighetsknappar
4. Motor
5. Ram med gummifötter
6. Kabel och stickpropp



ANVÄNDNING

1. Placera fläkten på en plan och ren yta.
2. Rikta fläktens framsida i den riktning som du vill att luftflödet ska strömma. Du kan också ställa in fläkten så att luftflödet riktas något nedåt, horisontellt eller något uppåt. För att göra detta, luta skyddsgallret till önskad vinkel.
3. Sätt in stickproppen i eluttaget.
4. Slå på apparaten genom att trycka på en av de tre hastighetsknapparna:
 - a. Nivå 1: låg hastighet.
 - b. Nivå 2: medelhastighet.
 - c. Nivå 3: hög hastighet.
5. Stäng av apparaten genom att trycka på knappen "0".

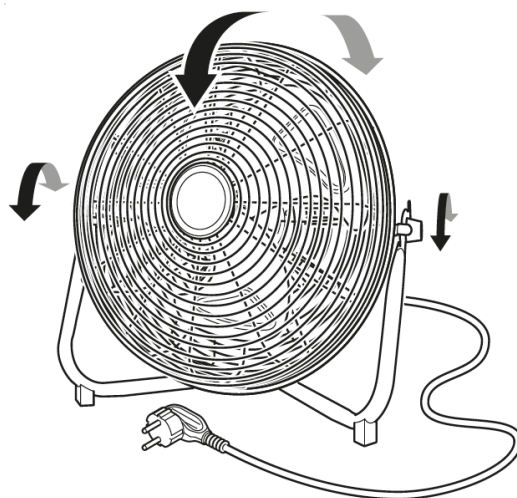
.....

VARNING!

Se till att inte utsätta människor (särskilt små barn och äldre) för en kall luftström under längre tidsperioder.

Fläkten kan vinklas upp till 110°.

Tryck på skyddsgallret för att ställa in önskad vinkel.



TEKNISKA DATA

Märkström	220–240 V växelström, 50 Hz, 100 W
När den är avstängd	0 W
Elförbrukning	31,78 kWh/a
Klassificering, struktur och användning	Fristående och endast avsedd för hushållsbruk inomhus.
Strömanslutning	Fast ansluten kabel med stickpropp
Skyddsklass mot elektriska stötar	Klass I
Fläkthastigheter	3 hastigheter
Fläktens ljudeffektnivå	≤ 65,14 dBA
Maximalt volymflöde	127,59 m ³ /min
Maximal lufthastighet	2,94 m/s
Kabellängd	1,7 m

Rengöring och skötsel

Med tiden kan damm samlas mellan skyddsgallrets ekrar och på fläktbladen. Försök först att ta bort damm med en borste eller dammsugare. Om dammet inte kan avlägsnas helt på detta sätt kan fläkten också demonteras för en mer noggrann rengöring:


1. Dra ut stickproppen ur eluttaget.
2. Lossa skruven på undersidan av skyddsgallret med en liten stjärnskruvmejsel. Håll i skruven på baksidan av skyddsgallret så att den inte kan vridas.
3. Ta bort den främre halvan av skyddsgallret.
4. Håll fläktbladen stadigt så att de inte roterar och lossa låsskruven med en liten stjärnskruvmejsel. Ta bort fläktbladen från axeln.
5. Lossa skruvarna på motorhöljet med en stjärnskruvmejsel och ta sedan bort huset.
6. Rengör de borttagna beståndsdelarna och sockeln med en fuktig trasa. Torka sedan försiktigt med en torr trasa.
7. Rengör motorhöljet endast med en torr trasa.

OBS!

- Koppla alltid apparaten från elnätet innan du rengör den.
- Använd aldrig frätande eller slipande rengöringsmedel eller vassa objekt (t.ex. en kniv eller hårda borstar) vid rengöring av apparaten.
- Var försiktig så att du inte skär dig på fläktbladens vassa kanter.

ÅTERVINNING

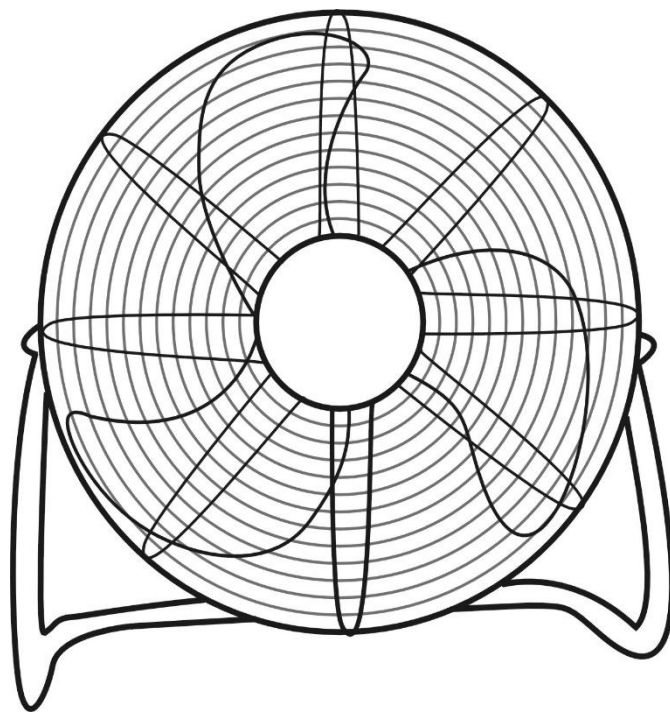
Vänligen återvinn dina uttjänta elektriska apparater. Observera lokala bestämmelser för korrekt avfallshantering av uttjänta elektriska apparater.

Ordentlig avfallshantering	
	Denna beteckning visar att produkten inte får hanteras som vanliga hushållssopor inom EU. En korrekt avfallshantering av denna produkt tjänar en hållbar återvinning av materialet och förhindrar eventuell skada för miljön och människans hälsa. Avfallshandla produkten på en återvinningsstation eller lämna tillbaka den till återförsäljaren där den köptes. De kan göra sig av med den på ett miljövänligt sätt.

MICAN

SK: Podlahový ventilátor (16")

MODEL: 88280018 (FE-40)



NÁVOD NA POUŽITIE

PRED POUŽITÍM VENTILÁTORA SI DÔKLADNE PREČÍTAJTE TENTO NÁVOD NA POUŽITIE.

BDSK Handels GmbH & Co. KG, Mergentheimer Straße 59

97084 Würzburg, Nemecko, IČ DPH: DE279448078

www.xxxlutz.com

info@xxxlutz.at



VAROVANIE!

• Hrozí nebezpečenstvo pre deti a osoby so zdravotným postihnutím: Počas inštalácie, používania, čistenia a údržby tohto ventilátora musia byť deti a osoby s obmedzenými fyzickými, zmyslovými alebo mentálnymi schopnosťami pod dohľadom dospeléj osoby. Je potrebné zabezpečiť, aby sa deti s ventilátorom, jeho jednotlivými komponentmi ani s obalovým materiálom nehrali.

Všeobecné bezpečnostné pokyny

- Dôkladne si prečítajte tento návod na použitie a odložte si ho, aby ste si ho mohli v prípade potreby opäť prečítať.
- Používajte ventilátor len v súlade s týmto návodom na použitie.
- Ventilátor môžu používať deti staršie ako osem rokov a osoby so zníženými telesnými, zmyslovými alebo duševnými schopnosťami alebo s nedostatkom skúseností a znalostí, keď sú pod dohľadom alebo boli poučené o jeho bezpečnom používaní a rozumejú možným rizikám.
- Deti musia byť pod dohľadom, aby sa nehrali s ventilátorom.
- Čistenie a používateľskú údržbu môžu vykonávať len deti staršie ako osem rokov a pod dohľadom.
- Ventilátor a napájací kábel uchovávajte mimo dosahu detí mladších ako osem rokov.
- Akékoľvek opravy ventilátora smie vykonávať len elektrikár. Preto sa ho nikdy nepokúšajte opravovať sami.

Bezpečnostné pokyny týkajúce sa elektrického prúdu a tepla

- Pred použitím sa uistite, že sieťové napätie zodpovedá napätiu uvedenému na typovom štítku.
- Zapojte zástrčku do uzemnenej zásuvky.
- Keď ventilátor nepoužívate, vždy vytiahnite zástrčku zo zásuvky.
- Ventilátor neodpájajte ťahaním za napájací kábel, ale za zástrčku.
- Pravidelne kontrolujte napájací kábel a uistite sa, že nie je poškodený. Keď zistíte akékoľvek poškodenie, ventilátor prestaňte používať. V prípade poškodenia napájacieho kábla môže jeho výmenu z bezpečnostných dôvodov vykonať len výrobca, jeho distribučný partner alebo podobne kvalifikovaný odborník.
- Pri používaní predlžovacieho kábla vždy dbajte na to, aby bol úplne rozvinutý.
- Používajte len schválené predlžovacie káble.
- Dávajte pozor, aby ste nezakopli o napájací alebo predlžovací kábel.
- Uistite sa, že ventilátor a napájací kábel neprídu do kontaktu so zdrojmi tepla, ako sú horúca rúra alebo otvorený oheň.
- Uistite sa, že vypínač, napájací kábel a zástrčka neprídu do kontaktu s vodou.

.....

Bezpečnostné pokyny počas používania



- Tento ventilátor je určený len na používanie v domácnosti. • Nikdy nepoužívajte ventilátor v exteriéri.
- Nikdy nepoužívajte ventilátor v exteriéri.
- Nikdy nepoužívajte ventilátor v miestnostiach s vysokou vlhkosťou.
- Postavte ventilátor na podlahu a uistite sa, že podklad je rovný.
- Dbajte na to, aby ste sa ventilátora, napájacieho kábla a zástrčky dotýkali len suchými rukami.
- Uistite sa, že žiadne predmety nemôžu prísť do kontaktu s lopatkami ventilátora.
- Vypnite ventilátor a vytriahnite zástrčku zo zásuvky, keď sa počas používania vyskytne porucha, a pred čistením alebo po použití, keď ho uschováte.
- Keď ventilátor spadne do vody, ihneď vytriahnite zástrčku zo zásuvky a už ho ďalej nepoužívajte.
- Neponárajte ventilátor, zástrčku ani napájací kábel do vody ani iných tekutín.

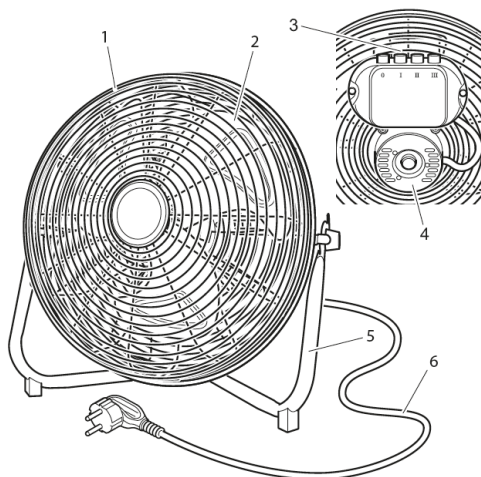
Návod na použitie – pred prvým použitím

Vyberte ventilátor z obalu. Ventilátor môžete začať používať ihneď.

Všeobecné informácie o používaní

Ventilátor nie je určený na komerčné použitie, ale len na domáce použitie.

1. ochranná mriežka
2. vrtuľa ventilátora
3. tlačidlá rýchlosti
4. motorček
5. konštrukcia s gumovými nožičkami
6. napájací kábel a zástrčka



OBSLUHA

1. Ventilátor položte na rovný, suchý povrch.
2. Nasmerujte prednú časť ventilátora tam, kam má prúdiť vzduch. Ventilátor môžete nastaviť tak, aby prúd vzduchu smeroval mierne nadol, vodorovne alebo mierne nahor – stačí nakloniť ochrannú mriežku do požadovaného uhla.
3. Zapojte zástrčku do zásuvky.
4. Zapnite ventilátor stlačením jedného z troch tlačidiel rýchlosti:
 - a) úroveň 1: nízka rýchlosť,
 - b) úroveň 2: stredne vysoká rýchlosť,
 - c) úroveň 3: vysoká rýchlosť.
5. Vypnite ventilátor stlačením tlačidla „0“.

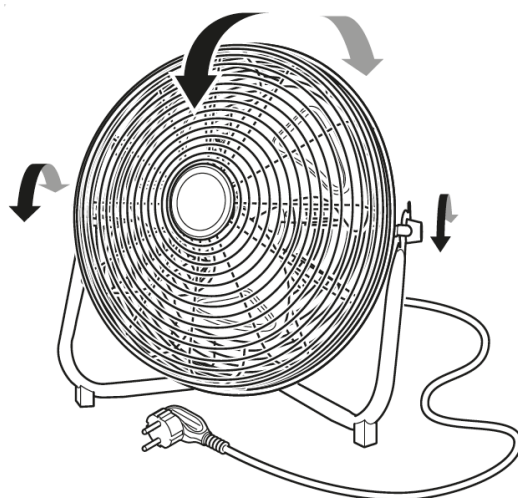
.....

VAROVANIE!

Dávajte pozor, aby osoby (najmä malé deti a staršie osoby) neboli dlhší čas vystavené prúdu studeného vzduchu.

Ventilátor je možné nakloniť až o 110°.

Stlačte ochrannú mriežku, aby ste nastavili požadovaný uhol.



TECHNICKÉ ÚDAJE

Menovitý výkon	220 – 240 V striedavý prúd, 50 Hz, 100 W
Vypnutý ventilátor	0 W
Spotreba elektrickej energie	31,78 kWh/a
Klasifikácia: zloženie a použitie	samostatne stojaci ventilátor, určený len domáce použitie v interiéri
Napájanie	napevno pripojený napájací kábel so zástrčkou
Trieda ochrany proti úrazu elektrickým prúdom	I
Rýchlosť ventilátora	3 rýchlostné stupne
Hladina akustického výkonu ventilátora	≤ 65,14 dBA
Maximálny objemový prietok	127,59 m ³ /min
Maximálna rýchlosť vzduchu	2,94 m/s
Dĺžka napájacieho kábla	1,7 m

Čistenie a údržba

V priebehu používania sa medzi lamelami ochranného krytu aj na lopatkách ventilátora môže hromadiť prach. Najskôr sa pokúste prach odstrániť kefou alebo vysávačom. Keď sa prach týmto spôsobom nedá úplne odstrániť, ventilátor je možné rozobrať a dôkladnejšie vyčistiť:


1. Vytiahnite zástrčku zo zásuvky.
2. Malým krížovým skrutkovačom uvoľnite skrutku na spodnej strane ochrannej mriežky. Zároveň pridržte skrutku na zadnej strane ochrannej mriežky, aby sa neatáčala.
3. Odstráňte prednú polovicu ochrannej mriežky.
4. Držte lopatky ventilátora, aby sa neatáčali, a pomocou malého krížového skrutkovača uvoľnite zaistovaciu skrutku. Následne odstráňte lopatky ventilátora z hriadeľa.
5. Pomocou krížového skrutkovača uvoľnite skrutky na kryte motorčeka a potom kryt odstráňte.
6. Odstránené komponenty a podstavec vyčistite vlhkou handričkou a starostlivo vysušte suchou handričkou.
7. Kryt motorčeka čistite len suchou handričkou.

DÔLEŽITÉ!

- Pred čistením ventilátora sa uistite, že je odpojený od napájania.
- Na čistenie ventilátora nikdy nepoužívajte žieravé alebo abrazívne čistiace prostriedky ani ostré predmety (napr. nože alebo tvrdé kefy).
- Dávajte pozor, aby ste sa neporezali o ostré hrany lopatiek ventilátora.

LIKVIDÁCIA

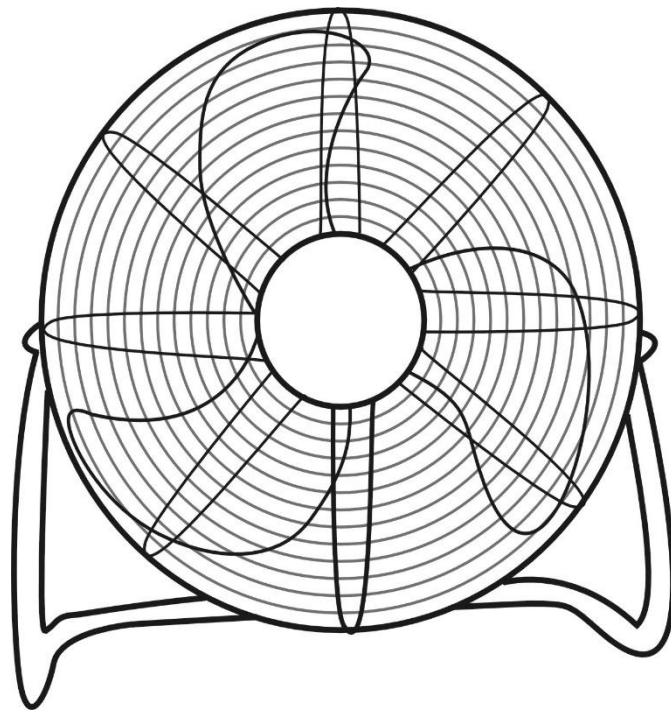
Recyklujte svoje staré elektrické zariadenia a dodržiavajte pritom miestne predpisy týkajúce sa správnej likvidácie elektronických zariadení.

Správna likvidácia výrobku	
	Tento symbol znamená, že výrobok nesmie byť v Európskej únii likvidovaný spolu s bežným domácim odpadom. Správnu likvidáciu tohto výrobku podporujete recykláciu a opätovné využívanie surovín a zabraňujete potenciálnym negatívnym dopadom na životné prostredie a ľudské zdravie. Výrobok odovzdajte na zbernom mieste alebo ho vráťte predajcovi, u ktorého ste si ho zakúpili, aby ho ekologicky zlikvidoval.

MICAN

SI: 16-palčni talni ventilator

MODEL: 88280018 (FE-40)



NAVODILA ZA UPORABO

PRED UPORABO NAPRAVE SKRBNO PREBERITE CELOTNA NAVODILA.

BDSK Handels GmbH & Co. KG, Mergentheimer Straße 59

97084 Würzburg, Nemčija, ID-št. za DDV: DE279448078

www.xxxlutz.com

info@xxxlutz.at



OPOZORILO!

• Nevarnosti za otroke in osebe s posebnimi potrebami: Otroci in osebe z omejenimi telesnimi, zaznavnimi ali duševnimi sposobnostmi morajo biti med inštalacijo, delovanjem ter čiščenjem in vzdrževanjem tega izdelka pod nadzorom odrasle osebe. Otroci morajo biti pod nadzorom, da se s tem zagotovi, da se ne igrajo z napravo, njenimi sestavnimi deli ali embalažo.

Varnostni napotki – splošno

- Pozorno preberite ta navodila in jih shranite za poznejšo uporabo.
 - Napravo uporabljajte izključno v skladu s temi navodili za uporabo.
- Otroci, starejši od 8 let, in osebe z omejenimi telesnimi, zaznavnimi ali duševnimi sposobnostmi ali pomanjkljivimi izkušnjami in znanjem lahko uporabljajo to napravo, če so pod nadzorom ali če so dobili napotke za varno uporabo izdelka ter razumeli s tem povezane nevarnosti.
- Otroci morajo biti pod nadzorom, da se z napravo ne bi igrali.
 - Čiščenja in vzdrževanja, ki ga lahko izvede uporabnik, ne smejo opravljati otroci, razen če so starejši od 8 let in pod nadzorom.
 - Napravo in njen priključni kabel shranjujte izven dosega otrok, mlajših od 8 let.
 - Vsa popravila na napravi lahko opravlja samo usposobljen električar. Naprave nikoli ne poskusite popraviti sami.

Varnostna opozorila – električni tok in vročina

- Pred uporabo preverite, ali se napetost električnega omrežja ujema z napetostjo, ki je navedena na tipski tablici.
- Vtič priključite v ozemljeno stensko vtičnico.
- Vedno izvlecite vtič iz vtičnice, če naprave ne boste uporabljali.
- Vtič vedno izvlecite iz vtičnice tako, da povlečete za vtič in ne za kabel.
- Redno preverjajte kabel, da se prepričate, da ni poškodovan. Ne uporabljajte naprave, če je kabel poškodovan. Če je kabel poškodovan, ga mora zamenjati proizvajalec, njegov distributer ali na podoben način usposobljeno strokovno osebje, da se preprečijo nevarnosti.
- Pri uporabi podaljška vedno pazite, da je v celoti odvit.
- Uporabite izključno odobrene podaljške.
- Pazite, da se ne spotaknete ob priključni kabel naprave ali podaljšek.
- Zagotovite, da naprava in kabel ne moreta priti v stik z viri toplote, kot sta vroč štedilnik ali odprt plamen.
- Zagotovite, da stikalo, kabel in vtič ne pridejo v stik z vodo.

.....

Varnostna opozorila – med uporabo



- Ta naprava je namenjena samo za uporabo v gospodinjstvu. • Naprave nikoli ne uporabljajte na prostem!
- Naprave nikoli ne uporabljajte na prostem!
- Naprave nikoli ne uporabite v prostorih z visoko vlažnostjo zraka.
- Postavite napravo na tla in pazite, da je podlaga ravna.
- Pazite, da se naprave, kabla in vtiča dotikate le s suhimi rokami.
- Prepričajte se, da predmeti ne morejo priti v stik z lopaticami ventilatorja.
- Izklopite napravo in izvlecite vtič iz vtičnice, če naprava med uporabo kaže znake motenj in preden jo očistite ali preden jo po končani uporabi pospravite.
- Če naprava pade v vodo, takoj izvlecite vtič iz vtičnice. Naprave ne uporabljajte več.
- Naprave ali vtiča ali kabla ne potaplajte v vodo ali druge tekočine.

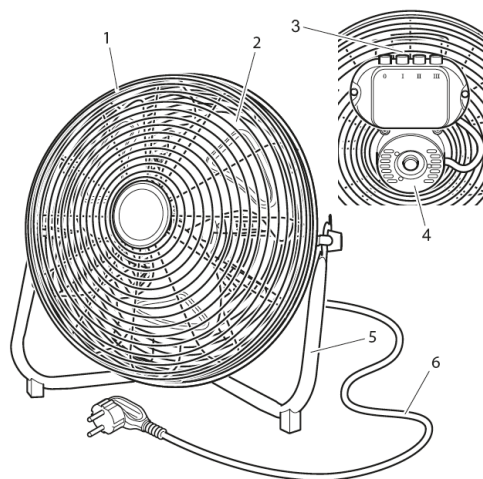
Uporaba – pred prvo uporabo

Napravo vzemite iz embalaže. Naprava se lahko prične uporabljati takoj.

Uporaba – splošno

Naprava je primerna samo za uporabo v gospodinjstvu in ni namenjena komercialni uporabi.

1. Zaščitna rešetka
2. Lopatice ventilatorja
3. Gumbi za hitrost
4. Motor
5. Ogrodje z gumijastimi nogicami
6. Kabel in vtič



UPORABA

1. Ventilator postavite na ravno in čisto površino.
2. Sprednjo stran ventilatorja usmerite v smer, v katero naj bi tekel zračni tok. Ventilator lahko nastavite tudi tako, da je zračni tok usmerjen rahlo navzdol, horizontalno ali rahlo navzgor. V ta namen nagibajte zaščitno rešetko, dokler ne dosežete zelenega kota.
3. Vtič priključite v vtičnico.
4. Napravo vklopite tako, da pritisnete enega od treh gumbov za hitrost:
 - a. Stopnja 1: nizka hitrost
 - b. Stopnja 2: srednja hitrost
 - c. Stopnja 3: visoka hitrost
5. Napravo izklopite tako, da pritisnete gumb »0«.

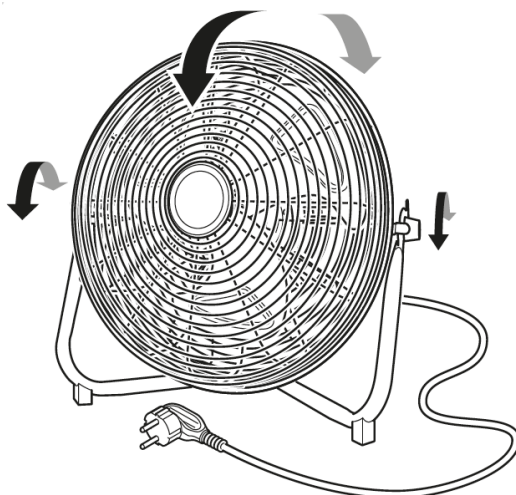
.....

OPOZORILO!

Pazite, da ne izpostavljate ljudi (še posebej majhnih otrok in starejših) dalj časa hladnemu zračnemu toku.

Ventilator se lahko nagne za 110°.

Pritisnite na zaščitno rešetko, da boste tako nastavili želeni kot.



TEHNIČNI PODATKI

Nazivna moč	220–240 V AC, 50 Hz, 100 W
V izklopljenem stanju	0 W
Poraba električne energije	31,78 kWh/a
Klasifikacija, sestava in uporaba	Izdelek lahko stoji prosto v prostoru in je primeren le za uporabo v gospodinjstvu v notranjih prostorih.
Priključitev na elektriko	fiksni napajalni kabel z omrežnim vtičem
Razred zaščite pred električnim udarom	razred I
Hitrosti ventilatorja	3 stopnje hitrosti
Raven moči zvoka ventilatorja	≤ 65,14 dBA
Maksimalni volumenski tok	127,59 m ³ /min
Maksimalna hitrost zraka	2,94 m/s
Dolžina priključnega kabla	1,7 m

Čiščenje in nega

Tekom časa se lahko prah nabere med prečkami zaščitne rešetke ter na lopaticah ventilatorja. Najprej poskusite odstraniti prah s ščetko ali sesalnikom. Če prahu na ta način niste mogli v celoti odstraniti, lahko ventilator za temeljitejše čiščenje tudi razstavite:



1. Izvlecite vtič iz vtičnice.
2. Zrahljajte vijak na spodnji strani zaščitne rešetke z majhnim križnim izvijačem. Pri tem trdno držite vijak na zadnji strani zaščitne rešetke, da se ta ne bo mogel sukati.
3. Snemite sprednjo polovico zaščitne rešetke.
4. Trdno držite lopatice ventilatorja, da se ne bodo sukale, in z majhnim križnim izvijačem zrahljajte pritrdilni vijak. Snemite lopatice ventilatorja z gredi.
5. Odvijte vijake na ohišju motorja s pomočjo križnega izvijača in nato odstranite ohišje.
6. Očistite odstranjene sestavne dele ter podnožje z vlažno krpo in jih skrbno posušite s suho krpo.
7. Ohišje motorja očistite le s suho krpo.

POMEMBNO!

- Preden začnete s čiščenjem, se prepričajte, da je naprava odklopljena iz električnega omrežja.
- Pri čiščenju naprave nikoli ne uporabite jedkih ali abrazivnih čistilnih sredstev ali ostrih predmetov (npr. nožev ali trdih krtač).
- Pazite, da se ne urežete na ostrih robovih lopatic ventilatorja.

ODSTRANJEVANJE

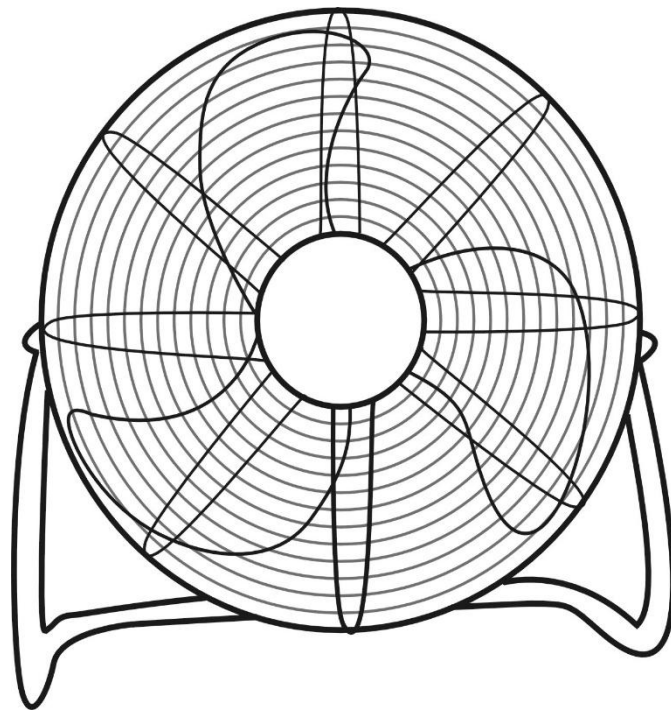
Prosimo, reciklirajte svoje stare električne naprave. Pri tem upoštevajte lokalne predpise za pravilno odstranjevanje elektronskih naprav.

Pravilno odstranjevanje izdelka	
 	<p>Ta simbol pomeni, da tega izdelka znotraj Evropske unije ni dovoljeno odvreči med običajne gospodinjske odpadke. Pravilno odstranjevanje tega izdelka služi recikliranju materialov in preprečuje morebitno škodo za okolje in za človeško zdravje. Izdelek odvrzite na zbirnem mestu odpadkov ali ga vrnite prodajalcu, pri katerem ste ga kupili. Tam ga odstranijo na okolju prijazen način.</p>

MICAN

HU: Padlóventilátor, 16 col

MODELL: 88280018 (FE-40)



HASZNÁLATI ÚTMUTATÓ

A KÉSZÜLÉK HASZNÁLATA ELŐTT FIGYELMESEN OLVASSA EL A HASZNÁLATI ÚTMUTATÓT.

BDSK Handels GmbH & Co. KG, Mergentheimer Straße 59

97084 Würzburg, Németország, közösségi adószám: DE279448078

www.xxxlutz.com

info@xxxlutz.at



VIGYÁZAT!

• Veszélyek gyermekekre és fogyatékkal élőkre nézve: A gyermekeket és a csökkent fizikai, érzékszervi vagy mentális képességű személyeket felnőtteknek kell felügyelnie a termék telepítése, üzemeltetése, tisztítása és karbantartása során. A gyermekeket felügyelni kell, hogy ne játszanak a készülékkel, annak alkatrészeivel vagy a csomagolóanyaggal.

Biztonsági tudnivalók – Általános információk

Gondosan olvassa el ezt a használati útmutatót és őrizze meg a későbbi használatához.

- A készüléket kizárólag a használati útmutatóban előírtaknak megfelelően használja.
- A készüléket 8 év feletti gyermekek, valamint korlátozott fizikai, érzékelési vagy mentális képességű, illetve hiányos tapasztalatú és tudású személyek csak akkor használhatják, ha megfelelő személy felügyeli őket, vagy ha tájékoztatták őket a biztonságos használatról és a használat veszélyeiről.
- Ügyeljen arra, hogy gyermekek biztosan ne játszassanak a készülékkel.
- A tisztítást és a felhasználó általi karbantartást nem végezhetik gyermekek, kivéve, ha elmúltak 8 évesek és felügyelnek rájuk.
- A készüléket és a hálózati kábelt 8 éven aluli gyermekektől távol tárolja.
- A készüléken végrehajtandó összes javítási munkálatot elektronikai szakembernek kell elvégeznie. Soha ne próbálja meg megjavítani a készüléket.

Biztonsági tudnivalók – Elektromosság és hő

- Győződjön meg arról, hogy a hálózati feszültség megfelel a típustáblán megadott feszültségnek.
- Dugja be a hálózati csatlakozót egy földelt konnektorba.
- Mindig húzza ki a hálózati csatlakozót, ha nem használja a készüléket.
- Mindig húzza ki a hálózati csatlakozót a konnektorból úgy, hogy a hálózati csatlakozót húzza, ne pedig a hálózati kábelt.
- Rendszeresen ellenőrizze a hálózati kábelt, hogy megbizonyosodjon arról, hogy nincs-e sérülés rajta. Ne használja a készüléket, ha a hálózati kábel sérült. Ha a hálózati kábel sérült, a gyártóval, értékesítési partnerrel vagy hasonlóan képzett szakemberrel cseréltesse ki, hogy elkerülje a veszélyeket.
- A hosszabbító kábel használatakor mindig ügyeljen rá, hogy az teljesen ki legyen tekerve.
- Csak jóváhagyott hosszabbító kábeleket használjon.
- Vigyázzon, nehogy megboltonjon a hálózati vagy hosszabbító kábelekben.
- Győződjön meg róla, hogy a készülék és a hálózati kábel ne érintkezzen hőforrásokkal, pl. forró tűzhellyel vagy nyílt lánggal.
- Ügyeljen arra, hogy a kapcsoló, a hálózati kábel és a hálózati csatlakozó ne érintkezzen vízzel.

.....

Biztonsági tudnivalók - Használat közben



- Ez a készülék kizárólag háztartási használatra készült. • Soha ne használja a készüléket kültéren.
- Soha ne használja a készüléket kültéren.
- Ne használja a készüléket magas páratartalmú helyiségekben.
- Helyezze a készüléket a padlóra, és győződjön meg arról, hogy a felület vízszintes.
- Ügyeljen arra, hogy a készüléket, a hálózati kábelt és a hálózati csatlakozót csak száraz kézzel érintse meg.
- Ügyeljen arra, hogy semmilyen tárgy ne érintkezhesen a ventilátor lapátjaival.
- Kapcsolja ki a készüléket, és húzza ki a hálózati csatlakozót a konnektorból, ha használat közben meghibásodik, illetve mielőtt használat után megtisztítja vagy elteszi.
- Ha a készülék vízbe esik, azonnal húzza ki a hálózati csatlakozót a konnektorból. Ezután már ne használja a készüléket.
- Ne merítse a készüléket, a hálózati csatlakozót vagy a hálózati kábelt vízbe vagy más folyadékba.

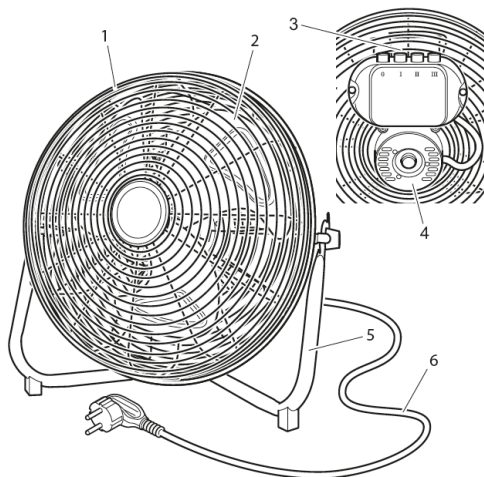
Használat – Első használat előtt

Vegye ki a készüléket a csomagolásból. Most már használhatja a készüléket.

Használat – Általános információk

A készülék kizárólag háztartási használatra alkalmas, ipari használatra nem.

1. Védőrács
2. Forgólapát
3. Sebességgombok
4. Motor
5. Váz gumilábakkal
6. Hálózati kábel és csatlakozó



HASZNÁLAT

1. Helyezze a ventilátort egy sima és tiszta felületre.
2. A ventilátor elejét irányítsa abba az irányba, amerre a levegőt áramoltatni szeretné. A ventilátort úgy is beállíthatja, hogy a légáramlás kissé lefelé, vízszintesen vagy kissé felfelé irányuljon. Ehhez döntse a védőrácsot a kívánt szögbe.
3. Csatlakoztassa a készüléket a hálózathoz.
4. Kapcsolja be a készüléket a három sebességgomb egyikének megnyomásával:
 - a. 1. fokozat: alacsony sebesség.
 - b. 2. fokozat: közepes sebesség.
 - c. 3. fokozat: nagy sebesség.
5. Kapcsolja ki a készüléket a „0” gomb megnyomásával.

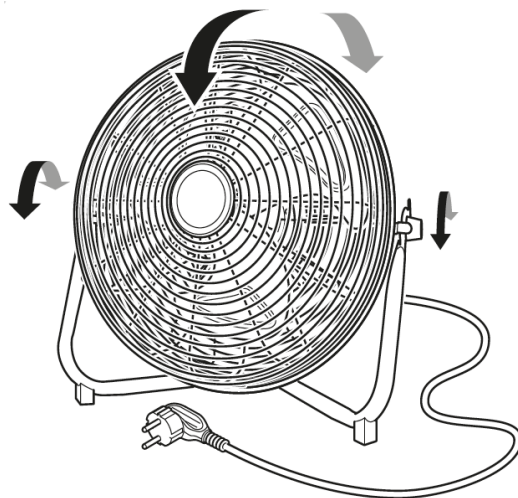
.....

VIGYÁZAT!

Vigyázzon, hogy az embereket (különösen a kisgyermeket és az időseket) ne tegye ki hosszú ideig hideg légáramlatnak.

A ventilátor akár 110°-kal is dönthető.

Nyomja meg a védőrácsot a kívánt szög beállításához.



MŰSZAKI ADATOK

Névleges teljesítmény	220–240 V váltakozó áram, 50 Hz, 100 W
Kikapcsolva	0 W
Fogyasztás	31,78 kWh/a
Típus és alkalmazás	szabadon álló és csak beltéri háztartási használatra való
Áramcsatlakozó	rögzített hálózati kábel hálózati csatlakozóval
Áramütés elleni érintésvédelmi osztály	I. osztály
Ventilátorsebességek	3 sebességfokozat
Ventilátor hangteljesítményszint	≤ 65,14 dBA
Maximális térfogatáram	127,59 m ³ /min
Maximális légsebesség	2,94 m/s
Hálózati kábel hossza	1,7 m

Tisztítás és karbantartás

Idővel por gyűlhet össze a védőrács küllői között és a ventilátorlapátokon. Először kefével vagy porszívóval próbálja meg eltávolítani a port. Ha a por így nem távolítható el teljesen, a ventilátor az alaposabb tisztítás érdekében szétszerelhető:


1. Húzza ki a hálózati csatlakozót a konnektorból.
2. Egy kis Phillips csavarhúzóval lazítsa meg a védőrács alján lévő csavart. Tartsa a csavart a védőrács hátulján úgy, hogy az ne forduljon el.
3. Távolítsa el a védőrács elülső felét.
4. Fogja meg erősen a ventilátorlapátokat, hogy ne forogjanak, és lazítsa meg a rögzítőcsavart egy kis csillagcsavarhúzóval. Vegye le a ventilátorlapátokat a tengelyről.
5. Lazítsa meg a motorház csavarjait egy Phillips csavarhúzóval, majd vegye le a házat.
6. Tisztítsa meg az eltávolított alkatrészeket és a talpat egy nedves ronggyal, majd alaposan szárítsa meg egy száraz ronggyal.
7. A motorházat csak száraz ronggyal tisztítsa.

FONTOS!

- A tisztítás előtt győződjön meg arról, hogy a készülék nincs csatlakoztatva az áramellátáshoz.
- A készüléket soha ne tisztítsa savas vagy súroló tisztítószerekkel vagy éles tárgyakkal (pl. késsel vagy kemény kefékkel).
- Vigyázzon, nehogy megvágja magát a ventilátorlapátok éles széleivel.

ÁRTALMATLANÍTÁS

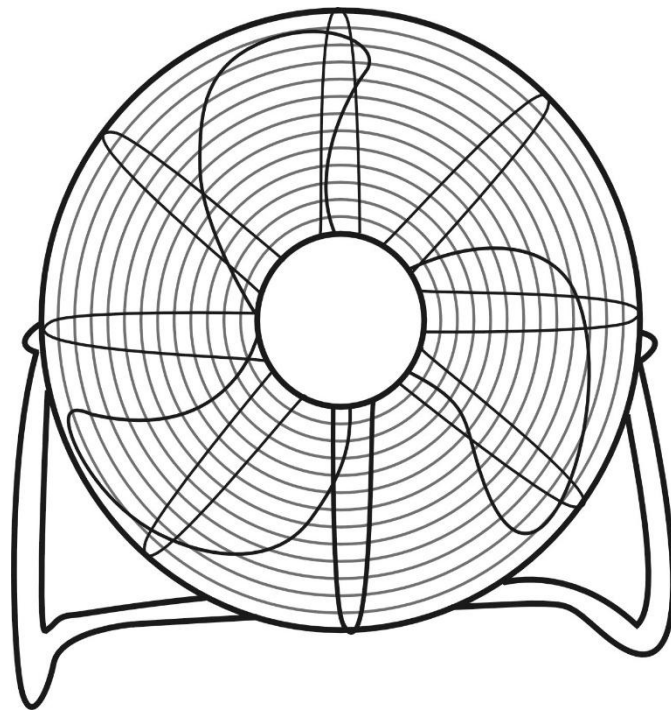
Kérjük, hasznosítsa újra régi elektromos készülékeit. Kérjük, vegye figyelembe a helyi előírásokat az elektronikus hulladékok megfelelő ártalmatlanításáról.

A készülék szabályszerű ártalmatlanítása	
	Ez a szimbólum azt jelzi, hogy a terméket az Európai Unióban nem szabad a háztartási szeméttel együtt kidobni. A termék helyes ártalmatlanítása elősegíti az anyagok újrafelhasználását, megakadályozza a környezet szennyezését és az ebből eredő egészségkárosodást. Ártalmatlanítsa a terméket egy gyűjtőhelyen, vagy vigye vissza a kereskedőhöz, akitől vásárolta. Ő környezetbarát módon ártalmatlanítja.

MICAN

HR: Podni ventilator 16 inča

MODEL: 88280018 (FE-40)



UPUTA ZA KORIŠTENJE

PRIJE PRVE UPORABE UREĐAJA PAŽLJIVO PROČITAJTE UPUTU ZA KORIŠTENJE.

BDSK Handels GmbH & Co. KG, Mergentheimer Straße 59

97084 Würzburg, Deutschland, UID: DE279448078

www.xxxlutz.com

info@xxxlutz.at



UPOZORENJE!

• Opasnosti za djecu i osobe s poteškoćama: Djecu i osobe sa smanjenim tjelesnim, osjetilnim ili mentalnim sposobnostima mora nadzirati odrasla osoba tijekom instalacije, rada, čišćenja i održavanja ovog proizvoda. Djecu treba nadzirati kako biste osigurali da se ne igraju s uređajem, njegovim komponentama ili ambalažnim materijalom.

Sigurnosne obavijesti – Općenito

- Pažljivo pročitajte uputu za korištenje i spremite ju za kasniju uporabu.
- Koristite uređaj isključivo u skladu s ovom uputom za uporabu.
- Djeca starija od 8 godina i osobe sa smanjenim tjelesnim, osjetilnim ili mentalnim sposobnostima ili bez iskustva ili znanja potrebnog za rukovanje smiju upotrebljavati ovaj uređaj samo ako su pod nadzorom ili su dobila upute za sigurnu upotrebu uređaja.
- Djecu treba nadzirati kako biste osigurali da se ne igraju s uređajem.
- Djeca od 8 godina smiju čistiti i održavati uređaj samo ako su pod nadzorom odrasle osobe.
- Držite uređaj i kabel izvan dohvata djece do 8 godina.
- Sve popravke uređaja mora izvršiti isključivo električar. Ne pokušavajte sami popraviti uređaj.

Oznake obavijesti – Struja i toplina

- Prije uporabe provjerite jesu li mrežni i napon uređaja identični.
 - Stavite utikač u uzemljenju zidnu utičnicu.
 - Ako ne koristite uređaj, izvucite utikač iz utičnice.
 - Izvucite utikač iz utičnice povlačenjem utikača, a ne kabela.
 - Redovito provjeravajte kabel na oštećenja. Ne koristite uređaj u slučaju oštećenja kabela. Ako je kabel oštećen, zamjenu mora izvršiti proizvođač, ovlaštenu servis ili slično kvalificirana osoba kako biste izbjegli opasnosti.
 - Pri korištenju produžnog kabela osigurajte da je potpuno odmotan.
 - Koristite isključivo dopušteni produžni kabel.
 - Pazite da se ne spotaknete na mrežni ili produžni kabel.
 - Osigurajte da uređaj i kabel ne dođu u dodir s vrućim štednjakom ili otvorenim plamenom.
 - Osigurajte da prekidač, kabel i utikač ne dođu u dodir s vodom.
-

Oznake obavijesti – Tijekom uprabe



- Ovaj uređaj namijenjen je isključivo za korištenje u kućanstvu. • Ne koristite uređaj na otvorenom.
- Ne koristite uređaj na otvorenom.
- Ne koristite uređaj u prostorijama s visokom vlagom.
- Postavite uređaj na pod i osigurajte da je podloga ravna.
- Obratite pozornost da uređaj, kabel i utikač dodirujete samo suhim rukama.
- Osigurajte da nikakvi predmeti ne dođu u dodir s lopaticama ventilatora.
- Isključite uređaj i izvucite utikač iz utičnice ako dođe do kvara tijekom uporabe te prije čišćenja ili spremanja nakon uporabe.
- U slučaju pada uređaja u vodu, odmah izvucite utikač iz utičnice. Više ne koristite uređaj.
- Ne uranjajte uređaj i utikač u vodu ili druge tekućine.

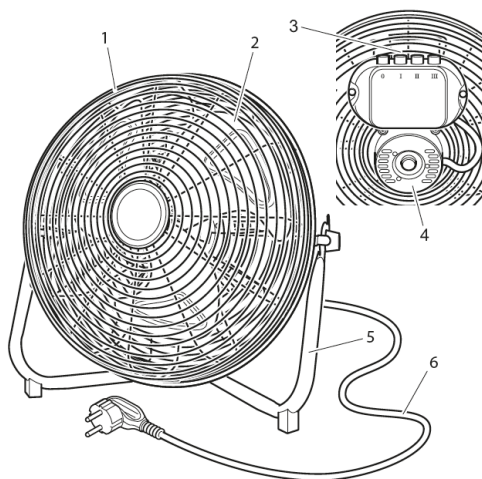
Uporaba – Prije prvog korištenja

Izvadite uređaj iz ambalaže. Uređaj možete odmah koristiti.

Uporaba – Općenito

Uređaj je namijenjen samo za uporabu u kućanstvu, a ne u komercijalne svrhe.

1. Zaštitna rešetka
2. Lopatice ventilatora
3. Tipke za brzinu
4. Motor
5. Postolje s gumenim nogicama
6. Kabel i utikač



UPRAVLJANJE

1. Postavite ventilator na ravnu i čistu površinu.
2. Usmjerite prednju stranu rešetke u smjeru u kojem treba strujati zrak. Ventilator možete podesiti i tako da zrak struji blago prema dolje, vodoravno ili blago prema gore. Nagnite zaštitnu rešetku pod željeni kut.
3. Stavite utikač u utičnicu.
4. Uključite uređaj tako što ćete pritisnuti jednu od tri tipke za brzinu.
 - a. Stupanj 1: niska brzina.
 - b. Stupanj 2: srednja brzina.
 - c. Stupanj 3: srednja brzina.
5. Isključite uređaj tako što ćete pritisnuti tipku „0“.

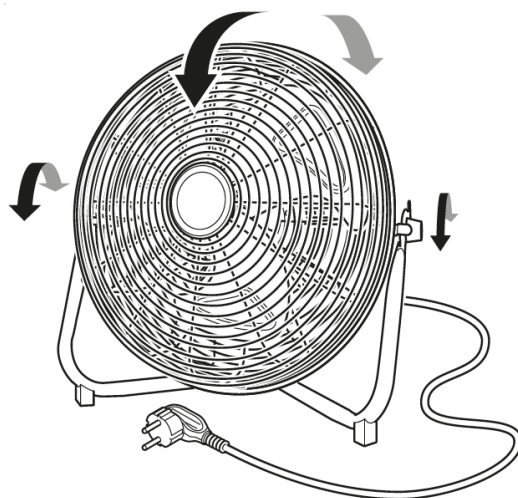
.....

UPOZORENJE!

Pazite da osobe (posebice malu djecu i starije osobe) ne izlažete dulje vrijeme strujanju hladnog zraka.

Ventilator se može nagnuti do 110°.

Pritisnite tipku zaštitnu rešetku kako biste podesili željeni kut.



TEHNIČKI PODACI

Nazivna snaga	220 - 240 V izmjenična struja, 50 Hz, 100 W
Ako je isključeno	0 W
Potrošnja električne energije	31,78 kWh/a
Klasifikacija, sastavljanje i korištenje	Samostojeći uređaj namijenjen isključivo za korištenje u kućanstvu i unutarnjem prostoru.
Priključak struje	Fiksno spojeni kabel s utikačem.
Klasa zaštite protiv strujnog udara	Klasa I
Brzina ventilatora	3 stupnja brzine
Razina zvučne snage ventilatora	≤ 65,14 dBA
Maksimalna stopa protoka ventilatora	127,59 m ³ /min
Maksimalna brzina zraka	2,94 m/s
Duljina kabela	1,7 m

Čišćenje i održavanje

S vremenom se može prašina nakupiti između žbica zaštitne rešetke te na lopaticama ventilatora. Prvo pokušajte ukloniti prašinu četkom ili usisavačem. Ako se prašina ne može potpuno ukloniti na taj način, ventilator se također može rastaviti radi temeljitijeg čišćenja:



1. Izvadite utikač iz utičnice.
2. Otpustite vijak na donjoj strani zaštitne rešetke pomoću malog križnog odvijača. Pritom čvrsto držite vijak na poleđini zaštitne rešetke kako se ne bi okretao.
3. Uklonite prednju polovicu zaštitne rešetke.
4. Čvrsto držite lopatice ventilatora kako se ne bi okretale i otpustite zaporni vijak pomoću malog križnog odvijača. Uklonite lopatice ventilatora s osovine.
5. Otpustite vijke na kućištu motora pomoću križnog odvijača, a zatim uklonite kućište.
6. Očistite uklonjene dijelove i postolje vlažnom krpom, a zatim ih pažljivo osušite suhom krpom.
7. Očistite kućište isključivo suhom krpom.

VAŽNO!

- Prije čišćenja provjerite je li uređaj isključen iz električne mreže.
- Za čišćenje ne koristite nagrizajuća ili abrazivna sredstva za čišćenje ili oštre predmete (npr. noževe ili tvrde četke).
- Pazite da se ne porežete na oštrim rubovima lopatica ventilatora.

ZBRINJAVANJE U OTPAD

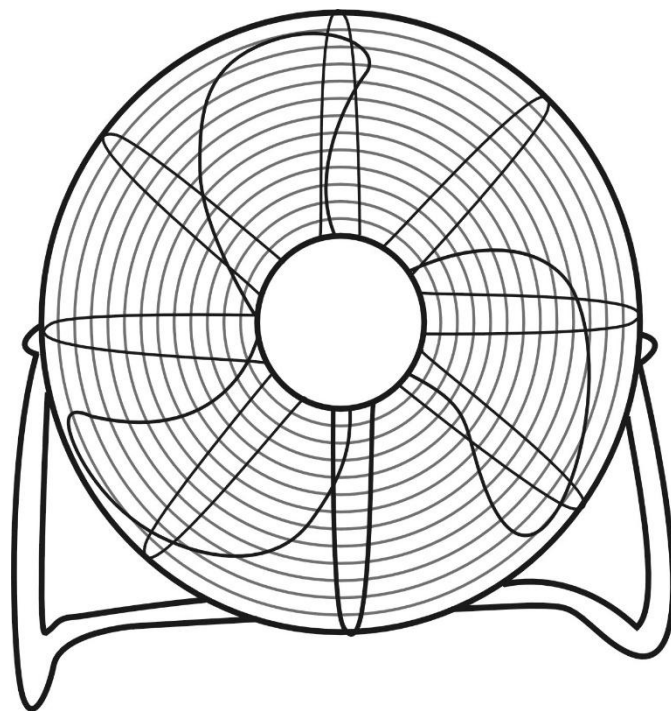
Reciklirajte vaše stare električne uređaje. Pritom se pridržavajte lokalnih propisa za pravilno zbrinjavanje elektroničkog otpada.

Propisno zbrinjavanje uređaja u otpad	
 	Ovaj simbol označava da se proizvod unutar Europske unije ne smije zbrinjavati u komunalni otpad. Pravilno zbrinjavanje ovog uređaja doprinosi očuvanju prirodnih resursa i sprječava negativne utjecaje na ljudsko zdravlje i okoliš. Zbrinite proizvod u lokalno reciklažno dvorište ili kod trgovca kod kojeg ste kupili uređaj. On može zbrinuti uređaj na ekološki prihvatljiv način.

MICAN

BG: Стоящ вентилатор 16 инча

МОДЕЛ: 88280018 (FE-40)



ИНСТРУКЦИИ ЗА ЕКСПЛОАТАЦИЯ

ПРЕДИ УПОТРЕБА НА УРЕДА ВНИМАТЕЛНО ПРОЧЕТЕТЕ ИНСТРУКЦИИТЕ ЗА ЕКСПЛОАТАЦИЯ.

BDSK Handels GmbH & Co. KG, Mergentheimer Straße 59

97084 Würzburg, Deutschland (Вюрцбург, Германия), ИН по ЗДДС (UID = идентификационен номер за данък върху оборота): DE279448078

www.xxxlutz.com

info@xxxlutz.at



ПРЕДУПРЕЖДЕНИЕ!

• Опасности за деца и лица с увреждания: Деца и лица с ограничени физически, сетивни или умствени способности трябва да се наблюдават от възрастен по време на инсталацията, работата, почистването и поддръжката на този продукт. Децата трябва да се наблюдават, за да се гарантира, че не си играят с уреда, неговите съставни части или опаковъчния материал.

Инструкции за безопасност – Общи

- Прочетете внимателно тези инструкции за експлоатация и ги съхранете за бъдеща употреба.
- Използвайте уреда само в съответствие с тези инструкции за експлоатация.
- Уредът може да се използва от деца на възраст над 8 години, лица с намалени физически, сетивни или умствени способности или с липса на опит и знания, стига да бъдат под наблюдение или да са инструктирани за безопасното използване на продукта и да са разбрали свързаните с това опасности.
- Децата трябва да се наблюдават, за да не се допусне игра с уреда.
- Почистването и поддръжката от страна на потребителя не бива да се извършват от деца, освен ако те не са по-големи от 8 години и са под надзор.
- Съхранявайте уреда и захранващия кабел на място, недостъпно за деца на възраст под 8 години.
- Всякакви поправки по уреда трябва да се извършват само от електротехник. Никога не се опитвайте сами да поправяте уреда.

Инструкции за безопасност – Електричество и топлина

- Преди употреба се уверете, че напрежението в електрическата мрежа съответства на напрежението, посочено на типовата табелка.
- Включете щепсела в заземен стенов контакт.
- Когато не използвате уреда, винаги издърпвайте щепсела от контакта.
- Винаги издърпвайте щепсела от контакта като дърпате самия щепсел, а не захранващия кабел.
- Редовно проверявайте захранващия кабел, за да се уверите, че не е повреден. Не използвайте уреда, ако кабелът му е повреден. Ако захранващият кабел е повреден, той трябва да бъде заменен от производителя, дистрибутора или от специализиран персонал с подобна квалификация, за да се избегнат опасности.
- Ако използвате удължителен кабел винаги внимавайте той да е напълно развит.
- Използвайте само одобрени удължителни кабели.
- Внимавайте да не се спънете в захранващия или удължителния кабел.
- Уверете се, че уредът и захранващият кабел не са в контакт с източници на топлина, като гореща печка или открити пламъци.
- Уверете се, че превключвателят, захранващият кабел и щепселът не са в контакт с вода.

.....

Инструкции за безопасност – По време на употреба



- Този уред е предназначен само за домашна употреба. • Никога не използвайте уреда на открито.
- Никога не използвайте уреда на открито.
- Никога не използвайте уреда в помещения с висока влажност на въздуха.
- Поставете уреда на пода и се уверете, че повърхността е равна.
- Уверете се, че докосвате уреда, захранващия кабел и щепсела само със сухи ръце.
- Уверете се, че никакви предмети не могат да влязат в контакт с вентилаторните перки.
- Изключете уреда и извадете щепсела от контакта, ако по време на употреба възникне неизправност, както и преди да го почистите или да го приберете за съхранение след употреба.
- Ако уредът падне във вода, незабавно извадете щепсела от контакта. Не използвайте уреда повече.
- Не потапяйте уреда, щепсела или захранващия кабел във вода или други течности.

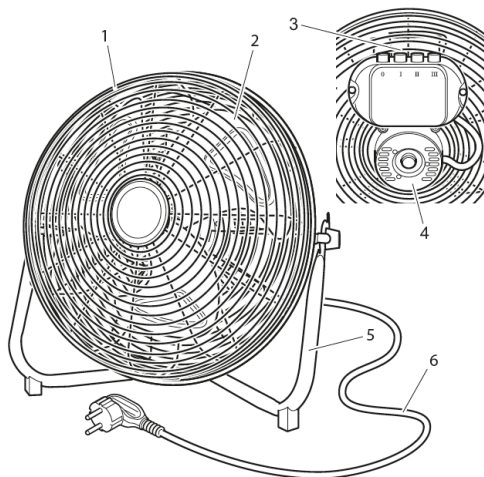
Използване – Преди първата употреба

Извадете уреда от опаковката. Уредът може да се използва веднага.

Използване – Обща информация

Уредът е предназначен само за домашно ползване, а не за търговски цели.

1. Защитна решетка
2. Вентилаторна перка
3. Бутони за скорост
4. Двигател
5. Стойка с гумени крачета
6. Захранващ кабел и щепсел



БОРАВЕНЕ С УРЕДА

1. Поставете вентилатора върху равна и чиста повърхност.
2. Насочете предната част на вентилатора в посоката, в която трябва да се движи въздушният поток. Можете също така да настроите вентилатора така, че въздушният поток да е насочен леко надолу, хоризонтално или леко нагоре. За да направите това наклонете защитната решетка под желания ъгъл.
3. Включете щепсела в контакта.
4. Включете уреда, като натиснете един от трите бутона за скорост:
 - а. Степен 1: ниска скорост.
 - б. Степен 2: средна скорост.
 - в. Степен 3: висока скорост.
5. Изключете уреда, като натиснете бутона „0“.

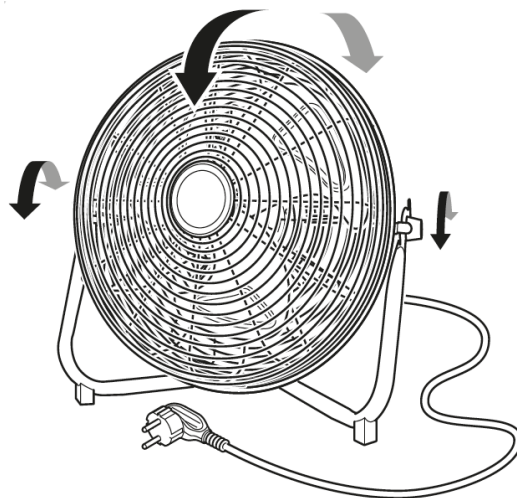
.....

ПРЕДУПРЕЖДЕНИЕ!

Внимавайте да не излагате хора (особено малки деца и възрастни хора) по-продължително време на въздействието на студен въздушен поток.

Вентилаторът може да се накланя до 110°.

Натиснете защитната решетка, за да настроите желания ъгъл.



ТЕХНИЧЕСКИ ДАННИ

Номинална мощност	220–240 V променлив ток, 50 Hz, 100 W
В изключено състояние	0 W
Потребление на ток	31,78 kWh/a
Класификация, структура и употреба	Самостоятелно стоящ и само за домашна употреба на закрито
Връзка за захранването	Фиксиран захранващ кабел със щепсел
Клас на защита срещу токов удар	Клас I
Скорости на вентилатора	3 степени на скорост
Ниво на звукова мощност на вентилатора	≤ 65,14 dBA
Максимален дебит	127,59 m ³ /min
Максимална скорост на въздуха	2,94 m/s
Дължина на захранващия кабел	1,7 m

Почистване и грижа

С течение на времето между спиците на защитната решетка и по вентилаторните перки може да се натрупа прах. Първо опитайте да премахнете праха с четка или прахосмукачка. Ако прахът не може да се отстрани напълно по този начин, вентилаторът може да се разглоби за по-обстойно почистване:


1. Издърпайте щепсела от контакта.
2. Развийте винта от долната страна на защитната решетка с малка кръстата отвертка. При това придържайте винта от задната страна на защитната решетка, за да не се завърти.
3. Отстранете предната половина на защитната решетка.
4. Дръжте здраво вентилаторните перки, така че да не се въртят, и отвийте фиксиращия винт с малка кръстата отвертка. Свалете вентилаторните перки от вала.
5. Отвийте винтовете на корпуса на двигателя с кръстата отвертка и след това махнете корпуса.
6. Почистете отстранените съставни части и основата с влажна кърпа и ги подсушете внимателно със суха кърпа.
7. Почистете корпуса на двигателя само със суха кърпа.

ВАЖНО!

- Уверете се, че уредът е изключен от електрическата мрежа, преди да го почистите.
- За почистване на уреда никога не използвайте разяждащи или абразивни почистващи средства или остри предмети (напр. ножове или твърди четки).
- Внимавайте да не се порежете на острите ръбове на вентилаторните перки.

ИЗХВЪРЛЯНЕ

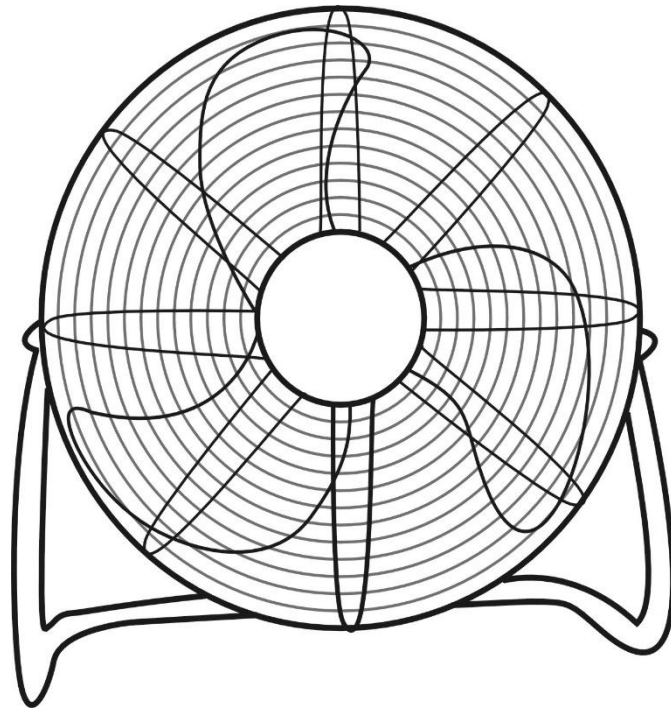
Моля, рециклирайте старите си електрически уреди. При това спазвайте местните разпоредби за правилното изхвърляне на стари електронни уреди.

Правилно изхвърляне на продукта	
..... 	Този символ показва, че в Европейския съюз този продукт не трябва да се изхвърля заедно с обикновените битови отпадъци. Правилното изхвърляне на този продукт обслужва целите на устойчивото рециклиране на ценни вещества и предотвратява евентуални щети върху околната среда и човешкото здраве. Изхвърлете продукта в пункт за събиране на отпадъци или го върнете на търговеца на дребно, от когото е закупен. Той може да го изхвърли по екологосъобразен начин.

MICAN

RO: Ventilator de podea 16 inch

MODEL: 88280018 (FE-40)



INSTRUCȚIUNI DE UTILIZARE

CITIȚI CU ATENȚIE INSTRUCȚIUNILE ÎNAINTE DE A UTILIZA DISPOZITIVUL.

BDSK Handels GmbH & Co. KG, Mergentheimer Straße 59

97084 Würzburg, Germania CIF: DE279448078

www.xxxlutz.com

info@xxxlutz.at



AVERTISMENT:

• Pericole pentru copii și persoanele cu handicap: Copiii și persoanele cu capacități fizice, senzoriale sau mentale reduse trebuie să fie supravegheate de un adult în timpul instalării, funcționării, curățării și întreținerii acestui produs. Copiii trebuie supravegheați, pentru a vă asigura că nu se joacă cu aparatul, componentele acestuia sau cu materialul de ambalare.

Instrucțiuni de siguranță - Generalități

- Citiți cu atenție aceste instrucțiuni și păstrați-le pentru consultări ulterioare.
- Utilizați aparatul exclusiv în conformitate cu acest manual de instrucțiuni.
- Aparatul poate fi utilizat de copii cu vârste începând de la 8 ani precum și de persoane cu capacități fizice, senzoriale sau mentale reduse ori de persoane neexperimentate și neinstruite numai în cazul în care sunt supravegheate sau au fost instruite cu privire la utilizarea aparatului în condiții de siguranță și au înțeles pericolele care pot apărea ca urmare a utilizării lui.
- Copiii trebuie supravegheați, pentru a vă asigura că nu se joacă cu aparatul.
- Curățarea și întreținerea care revin utilizatorului nu pot fi efectuate de către copii decât dacă aceștia au peste 8 ani și sunt supravegheați.
- Nu lăsați aparatul și cablul de alimentare al acestuia la îndemâna copiilor sub 8 ani.
- Toate lucrările de reparații ale dispozitivului trebuie efectuate numai de către un electrician calificat. Nu încercați niciodată să reparați aparatul pe cont propriu.

Instrucțiuni de siguranță - Electricitate și căldură

- Înainte de utilizare verificați dacă tensiunea de rețea corespunde cu cea indicată pe plăcuța cu specificații tehnice.
 - Conectați ștecărul la o priză de perete prevăzută cu împământare.
 - Scoateți întotdeauna ștecărul din priză când nu folosiți aparatul.
 - Deconectați aparatul de la sursa de curent electric, trăgând de ștecăr și nu de cablu.
 - Verificați cablul de alimentare în mod regulat pentru a vă asigura că nu este deteriorat. Nu folosiți aparatul în cazul în care cablul este deteriorat. În cazul în care cablul de alimentare este deteriorat, acesta trebuie schimbat de către producător, distribuitorii acestuia sau de către o altă persoană cu o calificare asemănătoare, pentru a evita orice pericol.
 - Atunci când utilizați un cablu prelungitor, asigurați-vă întotdeauna că acesta este complet derulat.
 - Utilizați numai cabluri prelungitoare aprobate.
 - Aveți grijă să nu vă împiedicați de cablurile de alimentare sau de prelungitoare.
- Asigurați-vă că aparatul sau cablul acestuia nu intră în contact cu surse de căldură precum un aragaz sau flăcări deschise.
- Asigurați-vă că întrerupătorul, cablul de alimentare și ștecărul nu intră în contact cu apa.
-

Instrucțiuni de siguranță - În timpul utilizării



- Acest aparat este destinat exclusiv uzului casnic. • Nu utilizați niciodată aparatul în exterior!
- Nu utilizați niciodată aparatul în exterior!
- Nu utilizați niciodată aparatul în încăperi cu umiditate ridicată.
- Așezați aparatul pe podea și asigurați-vă că suprafața este plană.
- Aveți grijă să atingeți aparatul, cablul de alimentare și ștecărul numai cu mâinile uscate.
- Asigurați-vă că niciun obiect nu poate intra în contact cu elicele ventilatorului.
- Opriți aparatul și scoateți cablul de alimentare din priză dacă acesta prezintă o defecțiune în timpul utilizării, dar și înainte de a-l curăța sau de a-l depozita după utilizare.
- Dacă aparatul cade în apă, scoateți imediat ștecherul din priză. Nu mai utilizați produsul.
- Nu scufundați niciodată aparatul, cablul de alimentare sau ștecărul în apă sau în alte lichide.

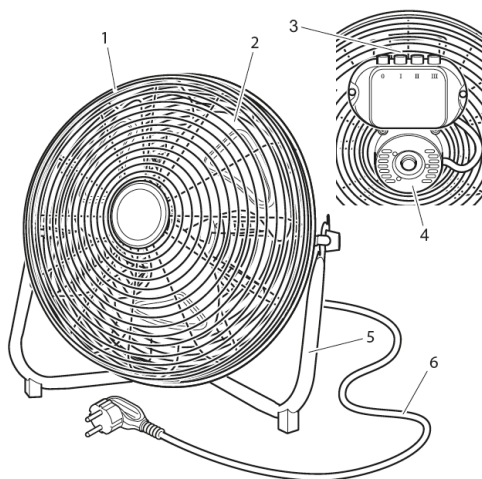
Utilizare – Înainte de prima utilizare

Scoateți aparatul din ambalaj. Aparatul poate fi utilizat imediat.

Utilizare - Generalități

Produsul este destinat exclusiv uzului personal și nu în scopuri comerciale.

1. Grilaj de protecție
2. Elice ventilator
3. Trepte de viteză
4. Motor
5. Cadru cu picioare de cauciuc
6. Cablu de alimentare și ștețăr



OPERARE

1. Așezați ventilatorul pe o suprafață plană și uscată.
2. Orientați partea frontală a ventilatorului în direcția în care doriți ca fluxul de aer să meargă. De asemenea, puteți seta ventilatorul astfel încât fluxul de aer să fie direcționat ușor în jos, orizontal sau ușor în sus. Înclinați grilajul de protecție în unghiul dorit.
3. Conectați ștețărul la priză.
4. Porniți aparatul apăsând una dintre cele trei taste de viteză:
 - a. treapta 1: viteză redusă.
 - b. treapta 2: viteză medie.
 - c. treapta 3: viteză mare.
5. Opriți aparatul apăsând tasta „0”.

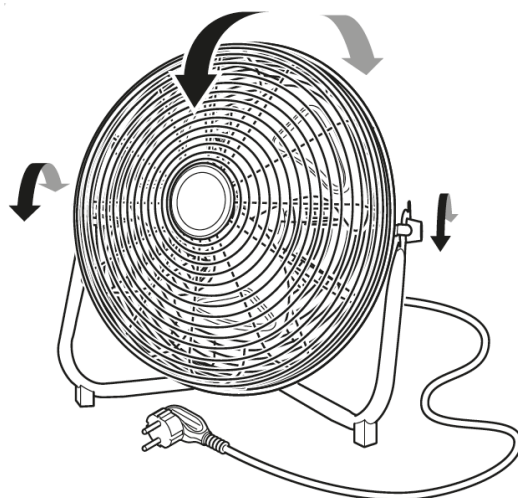
.....

AVERTISMENT:

Aveți grijă să nu expuneți persoanele (în special copiii mici și persoanele în vârstă) la un flux de aer rece pentru perioade lungi de timp.

Unghiul de înclinare al ventilatorului poate reglat până la 110°.

Înclinați grilajul de protecție pentru a seta unghiul preferat.



DATE TEHNICE

Tensiune nominală	220-240 V curent alternativ, 50 Hz, 100 W
Când este oprit	0 W
Consum energie electrică:	31,78 kWh/a
Clasificare asamblare și utilizare	Acest dispozitiv este de sine stătător și este destinat exclusiv uzului casnic.
Conexiune electrică	cablu de alimentare fix cu ștecăr
Clasă de protecție împotriva electrocutării	clasa I
Viteză de ventilare	3 trepte de viteză
Nivel de zgomot	≤ 65,14 dBA
Flux de aer maxim	127,59 m ³ /min
Viteză maximă a aerului	2,94 m/s
Lungime cablu	1,7 m

Curățare și întreținere

În timp, praful se poate acumula între spițele grilei de protecție și pe elicele ventilatorului. Încercați să îndepărtați praful cu o perie sau cu un aspirator. Dacă praful nu poate fi îndepărtat complet în acest mod, ventilatorul poate fi, de asemenea, demontat pentru o curățare mai amănunțită:



1. Scoateți ștecărul din priză.
2. Desfaceți șurubul de pe partea inferioară a grilajului de protecție cu ajutorul unei șurubelnițe mici cu cap în cruce. Țineți șurubul de pe partea din spate a grilajului de protecție astfel încât să nu se rotească.
3. Îndepărtați partea din față a grilajului de protecție.
4. Țineți ferm elicele ventilatorului astfel încât să nu se rotească și slăbiți șurubul de blocare cu o șurubelniță cu cap în cruce mică. Îndepărtați elicele ventilatorului.
5. Slăbiți șuruburile de pe carcasa motorului cu o șurubelniță cu cap în cruce și apoi scoateți carcasa.
6. Curățați componentele demontate și baza cu o lavetă umedă, apoi uscați-le bine cu o una uscată.
7. Curățați carcasa motorului doar cu o lavetă uscată.

IMPORTANT!

- Asigurați-vă că dispozitivul este deconectat de la rețeaua electrică înainte de a-l curăța.
- Nu utilizați niciodată în scopul curățării aparatului produse corozive, abrazive sau obiecte ascuțite (de ex. cuțite sau perii tari).
- Aveți grijă să nu vă tăiați de marginile ascuțite ale elicelor ventilatorului.

ELIMINARE

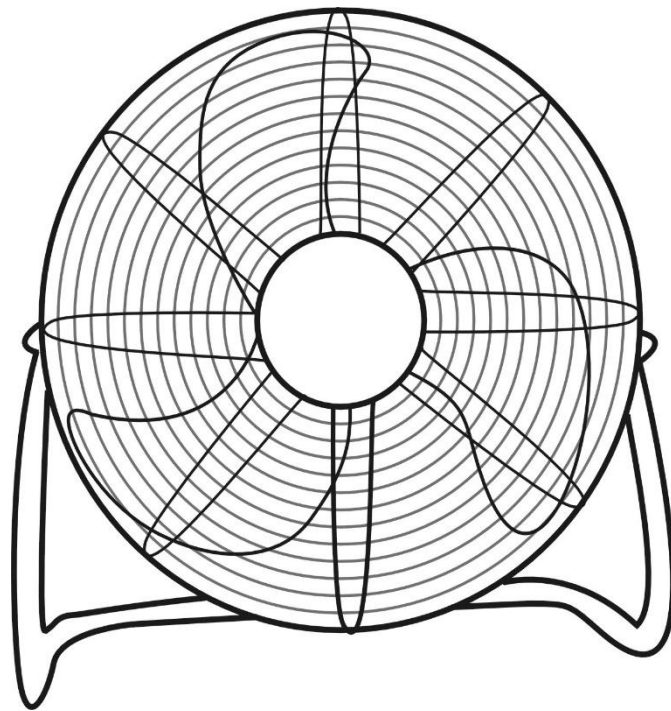
Vă rugăm să vă reciclați aparatele electrice și electronice vechi. Vă rugăm să respectați reglementările locale pentru eliminarea corectă a echipamentelor electrice și electronice uzate.

Eliminarea corespunzătoare a aparatului	
.....  	Acest simbol indică faptul că în Uniunea Europeană produsul nu face parte din categoria deșeurilor menajere și deci nu poate fi aruncat în același loc ca acestea. Eliminarea corespunzătoare a acestui aparat contribuie la reciclarea sustenabilă a resurselor și previne potențialele efecte nocive asupra mediului și a sănătății umane. Pentru eliminarea produsului adresați-vă unui centru de colectare sau comerciantului de la care l-ați achiziționat. Acesta poate elimina aparatul în mod ecologic.

MICAN

SR: Podni ventilator 16 inča

MODEL: 88280018 (FE-40)



UPUTSTVO ZA UPOTREBU

PRE UPOTREBE PAŽLJIVO PROČITAJTE UPUTSTVO.

BDSK Handels GmbH & Co. KG, Mergentheimer Straße 59

97084 Würzburg, Nemačka, PDV ID: DE279448078

www.xxxlutz.com

info@xxxlutz.at



UPOZORENJE!

• Opasnosti za decu i osobe sa invaliditetom: Deca i osobe sa smanjenim fizičkim, senzornim i mentalnim sposobnostima moraju biti pod nadzorom odrasle osobe tokom instalacije, rada, čišćenja i održavanja ovog proizvoda. Decu treba nadgledati kako bi se osiguralo da se ne igraju uređajem, njegovim sastavnim delovima ili pakovanjem.

Opšte sigurnosne napomene

- Pažljivo pročitajte ovo uputstvo za upotrebu i sačuvajte ga za kasnija korišćenja.
- Koristite uređaj samo u skladu sa ovim uputstvom za upotrebu.
- Ovaj uređaj mogu koristiti deca starija od 8 godina i osobe sa smanjenim fizičkim, motoričkim i mentalnim sposobnostima ili manjkom iskustva i znanja, ukoliko se ove osobe nadziru ili su upućene u bezbednu upotrebu uređaja i ukoliko su razumele opasnosti vezane za njegovo korišćenje.
- Decu nadgledati dok su u blizini uređaja kako biste osigurali da se ne igraju njime.
- Čišćenje i korisničko održavanje uređaja smeju da obavljaju deca starija od 8 godina i uvek pod nadzorom.
- Uređaj i strujni kabl čuvati van domašaja dece mlađe od 8 godina.
- Sve popravke na uređaju moraju da obavljaju isključivo kvalifikovani električari. Uređaj nikada nemojte pokušavati da popravite sami.

Sigurnosne napomene – struja i toplota

- Pre upotrebe, uverite se da mrežni napon odgovara naponu navedenom na tipskoj pločici.
- Stavite utikač u uzemljenu zidnu utičnicu.
- Izvucite utikač iz utičnice kada se uređaj ne koristi.
- Izvucite strujni kabl iz utičnice držeći utikač, a ne strujni kabl.
- Redovno proveravajte strujni kabl da biste bili sigurni da nije oštećen. Nemojte koristiti uređaj ako je strujni kabl oštećen. Ukoliko je strujni kabl oštećen, a u cilju izbegavanja opasnosti, kabl mora zameniti proizvođač, prodajni partner ili slično kvalifikovano stručno lice.
- Kada koristite produžni kabl, uvek se uverite da je potpuno odmotan.
- Koristite samo odobrene produžne kablove.
- Pazite da se ne spotaknete na strujni ili produžni kabl.
- Uverite se da uređaj i strujni kabl ne dolaze u kontakt sa izvorima toplote kao što su vruć šporet ili otvoreni plamen.
- Uverite se da prekidači, strujni kabl i utikači ne dolaze u kontakt sa vodom.

.....

Sigurnosne napomene tokom upotrebe



- Ovaj uređaj je namenjen isključivo za upotrebu u domaćinstvu. • Uređaj nemojte nikada koristiti napolju.
- Uređaj nemojte nikada koristiti napolju.
- Nikada ne koristite uređaj u prostorijama sa visokim stepenom vlažnosti vazduha.
- Postavite uređaj na pod i uverite se da je površina ravna.
- Uverite se da uređaj, strujni kabl i utikač dodirujete samo suvim rukama.
- Uverite se da nikakvi predmeti ne mogu doći u kontakt sa lopaticama ventilatora.
- Isključite uređaj i izvucite utikač iz utičnice ako dođe do kvara tokom upotrebe, kao i pre čišćenja ili skladištenja nakon upotrebe.
- Ako uređaj padne u vodu, odmah izvucite utikač iz utičnice. Nemojte više koristiti uređaj.
- Ne potapajte uređaj, utikač ili strujni kabl u vodu ili druge tečnosti.

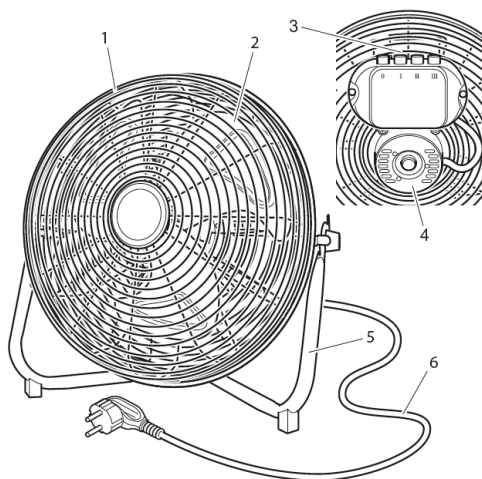
Upotreba – Pre prve upotrebe

Izvadite uređaj iz ambalaže. Uređaj se može odmah koristiti.

Upotreba – Opšte

Uređaj je namenjen samo za upotrebu u domaćinstvu, a ne u komercijalne svrhe.

1. Zaštitna rešetka
2. Lopatica ventilatora
3. Tasteri za brzine
4. Motor
5. Postolje sa gumenim nogarima
6. Strujni kabl i utikač



KORIŠĆENJE

1. Postavite ventilator na ravnu i čistu površinu.
2. Usmerite prednji deo ventilatora u smeru u kom želite da ide protok vazduha. Takođe možete podesiti ventilator tako da protok vazduha bude usmeren blago nadole, horizontalno ili blago nagore. Nagnite zaštitnu rešetku pod željenim uglom.
3. Gurnite utikač u utičnicu.
4. Uključite uređaj pritiskom na jedno od tri tastera za brzinu:
 - a. nivo 1: mala brzina.
 - b. nivo 2: srednja brzina.
 - c. nivo 3: velika brzina.
5. Isključite uređaj pritiskom na taster „0“.

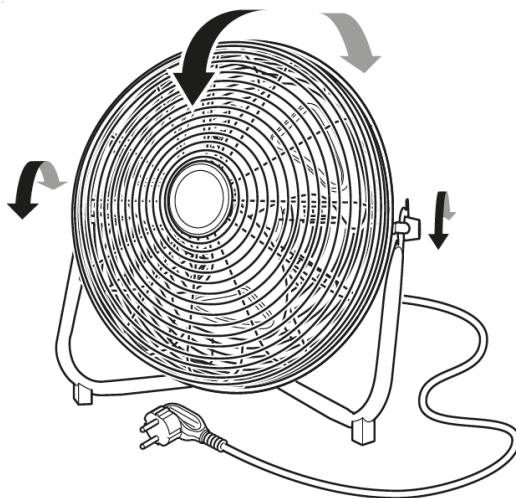
.....

UPOZORENJE!

Vodite računa da ljude (posebno malu decu i starije osobe) ne izlažete hladnom vazduhu tokom dužeg vremenskog perioda.

Ventilator se može nagnuti do 110°.

Pritisnite zaštitnu rešetku da biste podesili željeni ugao.



TEHNIČKI PODACI

Nominalna snaga	220-240 V naizmjenične struje, 50 Hz, 100 W
Kada je uređaj isključen	0 W
Potrošnja struje	31,78 kWh/a
Klasifikacija, sastavljanje i upotreba	Samostojeći i namenjen samo za upotrebu u domaćinstvu u zatvorenom prostoru.
Strujni priključak	Fiksni strujni kabl sa strujnim utikačem.
Klasa zaštite od strujnog udara:	klasa I
Brzine ventilatora	3 stepena brzine
Nivo jačine zvuka ventilatora	≤ 65,14 dBA
Maksimalni protok vazduha	127,59 m ³ /min
Maksimalna brzina strujanja vazduha	2,94 m/s
Dužina strujnog kabla	1,7 m

Čišćenje i nega

Vremenom se prašina može nakupiti između žbica zaštitne rešetke i na lopaticama ventilatora. Prvo, pokušajte da uklonite prašinu četkom ili usisivačem. Ako se prašina ne može potpuno ukloniti na ovaj način, ventilator se takođe može rastaviti radi temeljnijeg čišćenja:


1. Izvucite strujni utikač iz utičnice.
2. Odvrnite zavrtnaj na donjoj strani zaštitne rešetke pomoću malog krstastog odvijača. Čvrsto držite zavrtnaj na zadnjoj strani zaštitne rešetke kako biste sprečili da se okreće.
3. Uklonite prednju polovinu zaštitne rešetke.
4. Čvrsto držite lopatice ventilatora da biste sprečili njihovo okretanje i otpustite zavrtnaj za fiksiranje pomoću malog krstastog odvijača. Uklonite lopatice ventilatora sa osovine.
5. Odvrnite zavrtnje na kućištu motora pomoću krstastog odvijača, a zatim uklonite kućište.
6. Očistite uklonjene sastavne delove i podnožje vlažnom krpom, a zatim temeljno osušite suvom krpom.
7. Kućište motora čistite samo suvom krpom.

VAŽNO!

- Uverite se da je uređaj isključen iz struje pre čišćenja.
- Kada čistite uređaj, nikada ne koristite korozivna ili abrazivna sredstva za čišćenje ili oštre predmete (npr. noževe ili tvrde četke).
- Pazite da se ne posećete na oštre ivice lopatica ventilatora.

ODLAGANJE

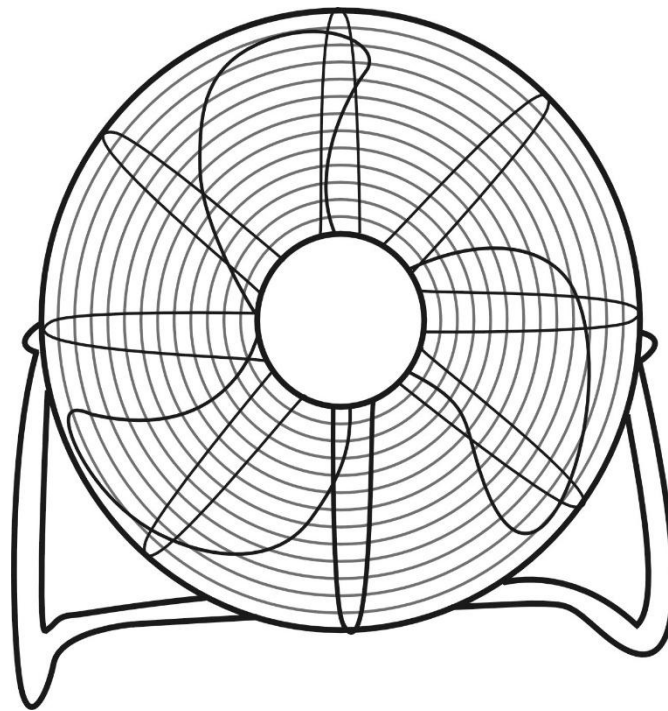
Molimo vas da reciklirate svoje stare električne uređaje. Obratite pažnju na lokalne propise za pravilno odlaganje starih elektronskih uređaja.

Pravilno zbrinjavanje proizvoda u otpad	
<p>.....</p> 	<p>Ovaj simbol upućuje na to da ovaj proizvod ne smete zbrinjavati sa standardnim komunalnim otpadom na prostoru Evropske unije. Cilj pravilnog zbrinjavanja ovog proizvoda je održivo recikliranje materijala i sprečavanje potencijalnog zagađenja životne sredine i ugrožavanja ljudskog zdravlja. Odložite proizvod na sakupljalište ili ga vratite prodavcu kod kojeg ste ga kupili. On ga može odložiti na ekološki prihvatljiv način.</p>

MICAN

FR : Ventilateur de sol 16 pouces

MODÈLE : 88280018 (FE-40)



MODE D'EMPLOI

VEUILLEZ LIRE ATTENTIVEMENT LE MODE D'EMPLOI AVANT D'UTILISER L'APPAREIL.

BDSK Handels GmbH & Co. KG, Mergentheimer Strasse 59

97084 Wurtzbourg, Allemagne, n° TVA : DE279448078

www.xxxlutz.com

info@xxxlutz.at



AVERTISSEMENT !

• Dangers pour les enfants et les personnes en situation de handicap : les enfants et les personnes ayant des capacités physiques, sensorielles ou mentales réduites doivent être surveillés par un adulte lors de l'installation, de l'utilisation, du nettoyage et de l'entretien de cet appareil. Les enfants doivent être surveillés afin de s'assurer qu'ils ne jouent pas avec l'appareil, ses composants ou les matériaux d'emballage.

Consignes de sécurité – généralités

- Lisez attentivement ce mode d'emploi et conservez-le pour une utilisation ultérieure.
- Utilisez l'appareil uniquement conformément aux instructions de ce mode d'emploi.
- L'appareil peut être utilisé par des enfants à partir de 8 ans ainsi que par des personnes aux capacités physiques, sensorielles ou mentales réduites, ou manquant d'expérience et de connaissances, à condition qu'ils soient surveillés, ou aient reçu les instructions nécessaires pour une utilisation sûre de l'appareil et en comprennent les risques.
- Surveillez les enfants afin qu'ils ne jouent pas avec l'appareil.
- le nettoyage et l'entretien pouvant être effectués par l'utilisateur ne doivent pas être réalisés par des enfants, sauf s'ils ont plus de huit ans et sont surveillés.
- Conservez l'appareil et le câble d'alimentation hors de portée des enfants de moins de huit ans.
- Tous les travaux de réparation doivent uniquement être réalisés par un électricien qualifié. N'essayez jamais de réparer l'appareil par vous-même.

• Consignes de sécurité – courant et chaleur

- Avant utilisation, assurez-vous que la tension du secteur correspond à celle indiquée sur la plaque signalétique de l'appareil.
- Branchez la fiche d'alimentation sur une prise de courant murale mise à la terre.
- Débranchez toujours la fiche secteur de la prise lorsque l'appareil n'est pas utilisé.
- Retirez toujours la fiche de la prise murale en tirant sur la fiche, et non sur le câble d'alimentation.
- Vérifiez régulièrement le câble d'alimentation pour vous assurer qu'il n'est pas endommagé. N'utilisez pas l'appareil si le câble d'alimentation est endommagé. Si le cordon d'alimentation est endommagé, il doit être remplacé par le fabricant, son service après-vente ou un technicien qualifié, afin d'éviter tout danger.
- Lorsque vous utilisez une rallonge, veillez à ce qu'elle soit entièrement déroulée.
- Utilisez exclusivement des rallonges homologuées.
- Faites attention à ne pas trébucher sur les câbles d'alimentation ou les rallonges.
- Assurez-vous que l'appareil et le câble d'alimentation ne sont pas en contact avec des sources de chaleur telles qu'une cuisinière chaude ou des flammes nues.
- Assurez-vous que l'interrupteur, le câble d'alimentation et la fiche ne sont pas en contact avec de l'eau.

.....

• Consignes de sécurité – pendant l'utilisation



- Cet appareil est destiné uniquement à un usage domestique. • N'utilisez jamais l'appareil en extérieur.
- N'utilisez jamais l'appareil en extérieur.
- N'utilisez pas l'appareil dans des pièces très humides.
- Placez l'appareil sur une surface plane et assurez-vous que le sol est bien stable.
- Veillez à ne toucher l'appareil, le câble d'alimentation et la fiche secteur qu'avec les mains sèches.
- Assurez-vous qu'aucun objet ne puisse entrer en contact avec les pales du ventilateur.
- Éteignez l'appareil et débranchez-le de la prise si une anomalie survient pendant son utilisation, ou avant de le nettoyer ou de le ranger après usage.
- Si l'appareil tombe dans l'eau, débranchez-le immédiatement de la prise. N'utilisez plus l'appareil.
- N'immergez ni l'appareil, ni la fiche secteur, ni le câble d'alimentation dans l'eau ou dans tout autre liquide.

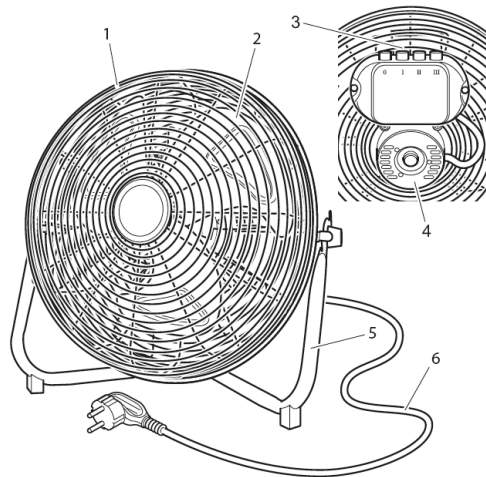
Utilisation – Avant la première utilisation

Retirez l'appareil de l'emballage. L'appareil peut être utilisé immédiatement.

Utilisation – Généralités

L'appareil n'est destiné qu'à l'usage domestique et non pour des fins commerciales.

1. Grille de protection
2. Pales de ventilateur
3. Touches de vitesse
4. moteur
5. Châssis avec pieds en caoutchouc
6. Câble et fiche d'alimentation



UTILISATION

1. Placez le ventilateur sur une surface plane et sèche.
2. Orientez l'avant du ventilateur dans la direction souhaitée pour le flux d'air. Vous pouvez également régler le ventilateur de manière à ce que le flux d'air soit légèrement orienté vers le bas, à l'horizontale ou légèrement vers le haut. Pour ce faire, inclinez la grille de protection selon l'angle souhaité.
3. Branchez la fiche secteur à la prise de courant.
4. Allumez l'appareil en appuyant sur l'une des trois touches de vitesse :
 - a. Niveau 1 : vitesse faible
 - b. Niveau 2 : vitesse moyenne
 - c. Niveau 3 : vitesse élevée
5. Éteignez l'appareil en appuyant sur la touche « 0 ».

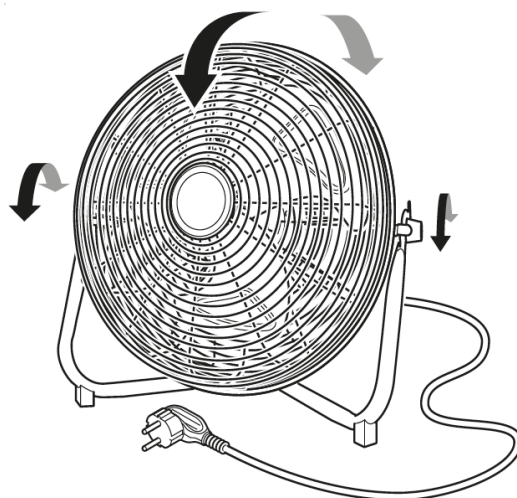
.....

AVERTISSEMENT !

Veillez à ce que les personnes (notamment les jeunes enfants et les personnes âgées) ne soient pas exposées à un flux d'air froid pendant une période prolongée.

Le ventilateur peut être incliné jusqu'à 110°.

Appuyez sur la grille de protection pour régler l'angle souhaité.



DONNÉES TECHNIQUES

Puissance nominale	220-240 V courant alternatif, 50 Hz, 100 W
Hors tension	0 W
Consommation électrique	31,78 kWh/a
Classification, conception et utilisation	À poser au sol, destiné exclusivement à un usage domestique en intérieur.
Raccordement électrique	Câble d'alimentation fixe avec fiche secteur.
Classe de protection contre les chocs électriques	classe I
Niveaux de vitesse du ventilateur	3 niveaux de vitesse
Niveau de puissance acoustique du ventilateur	≤ 65,14 dBA
Débit volumique maximal	127,59 m ³ /min
Vitesse maximale de l'air	2,94 m/s
Longueur du câble d'alimentation	1,7 m

Nettoyage et entretien

Avec le temps, de la poussière peut s'accumuler entre les rayons de la grille de protection ainsi que sur les pales du ventilateur. Commencez par éliminer la poussière à l'aide d'une brosse ou d'un aspirateur. Si cela ne suffit pas, le ventilateur peut être démonté pour un nettoyage plus approfondi.

1. Débranchez la fiche d'alimentation de la prise de courant.
2. Dévissez la vis située sous la grille de protection à l'aide d'un petit tournevis cruciforme. Maintenez la vis à l'arrière de la grille de protection pour éviter qu'elle ne tourne.
3. Retirez la partie avant de la grille de protection.
4. Maintenez les pales du ventilateur pour les empêcher de tourner, puis dévissez la vis de blocage à l'aide d'un petit tournevis cruciforme. Retirez les pales du ventilateur de l'axe.
5. Dévissez les vis du carter moteur à l'aide d'un tournevis cruciforme, puis retirez le carter.
6. Nettoyez les éléments retirés ainsi que le socle à l'aide d'un chiffon humide, puis séchez soigneusement avec un chiffon sec.



7. Nettoyez le carter moteur uniquement avec un chiffon sec.

IMPORTANT !

- Assurez-vous que l'appareil est débranché du secteur avant de le nettoyer.
- N'utilisez jamais de nettoyeurs corrosifs ou abrasifs ou d'objets tranchants (p.ex. couteaux ou brosses durs) pour nettoyer l'appareil.
- Veillez à ne pas vous couper sur les bords tranchants des pales du ventilateur.

ÉLIMINATION

Veillez recycler vos anciens appareils électriques. Respectez la réglementation locale en vigueur concernant l'élimination appropriée des appareils électroniques usagés.

Élimination correcte du produit	
 	<p>Ce symbole indique que cet appareil ne doit pas être jeté avec les déchets ménagers usuels dans l'Union européenne. L'élimination correcte de ce produit sert à valoriser durablement les matériaux, tout en prévenant certains risques pour l'environnement et la santé humaine. Éliminez l'appareil dans un point de collecte ou rapportez-le au revendeur auprès duquel vous l'avez acheté. Celui-ci peut éliminer l'appareil dans le respect de l'environnement.</p>