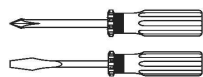
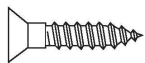
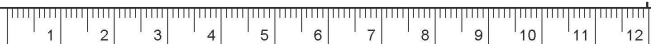
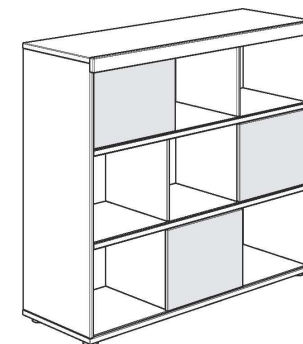
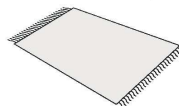




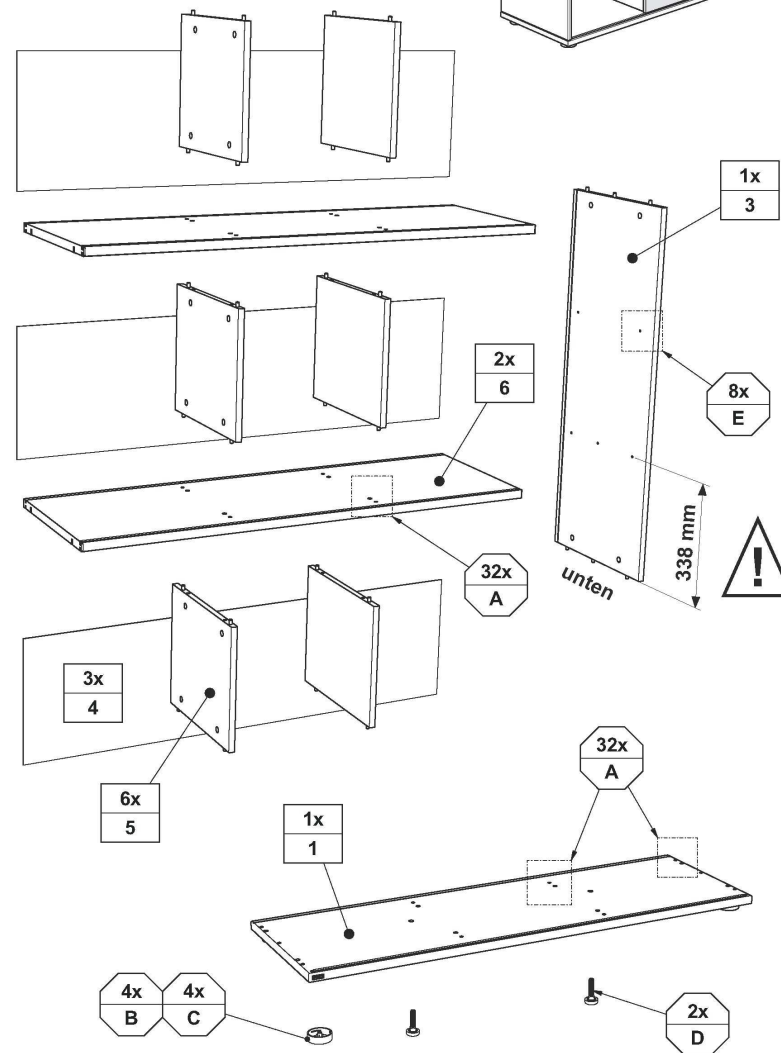
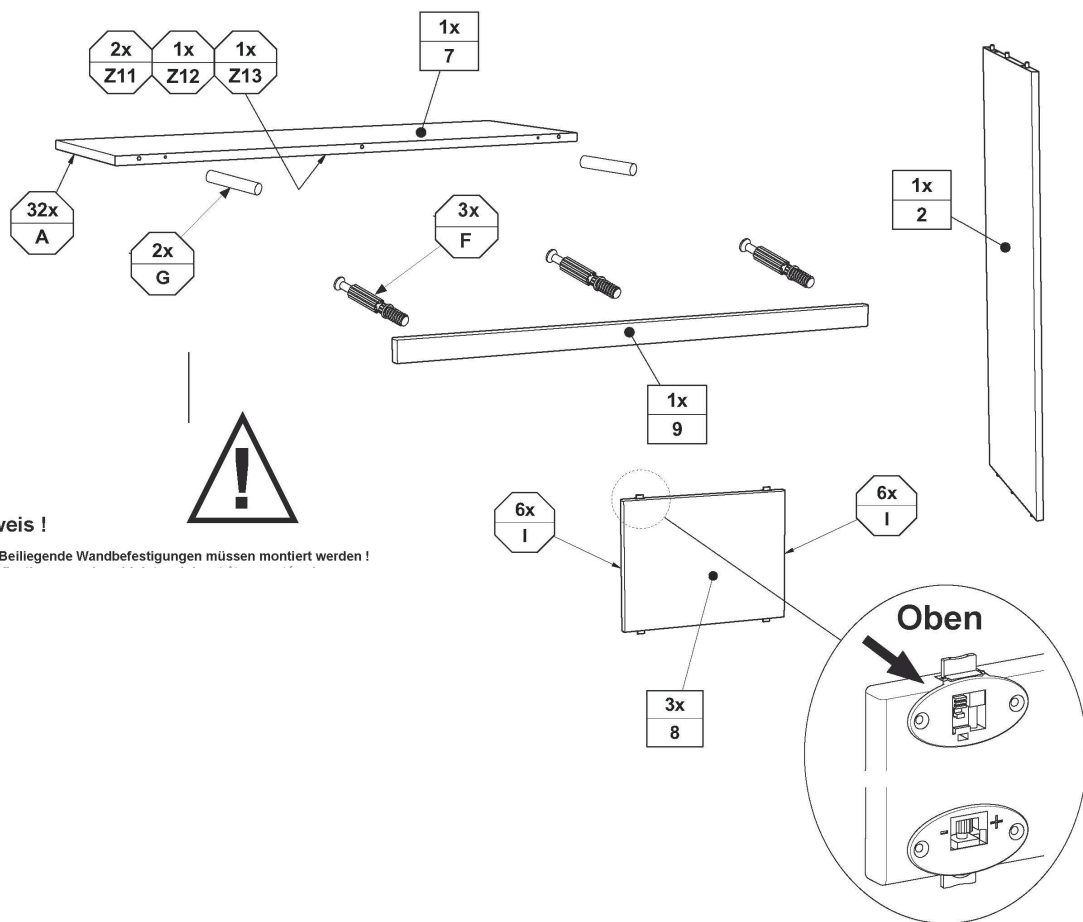
1:1
DIN A3



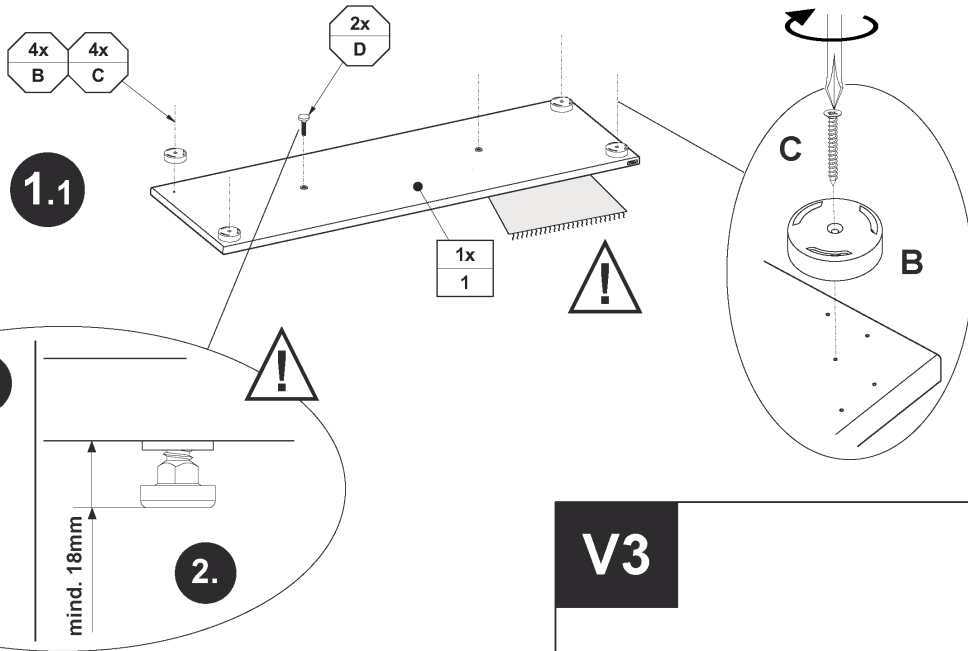
ca. 1,0h



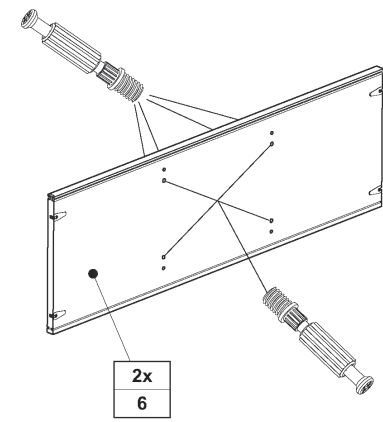
A 32x 681 0759	B 4x 681 8187	C 4,0 x 35 4x 681 5001	D 2x 681 0879	E 8x 681 8126	F 3x 681 0757	G ø5 x 25 2x 681 0351	H 12x 681 2498	I 3x 681 9040
---------------------------------	--------------------------------	--	--------------------------------	--------------------------------	--------------------------------	---	---------------------------------	--------------------------------



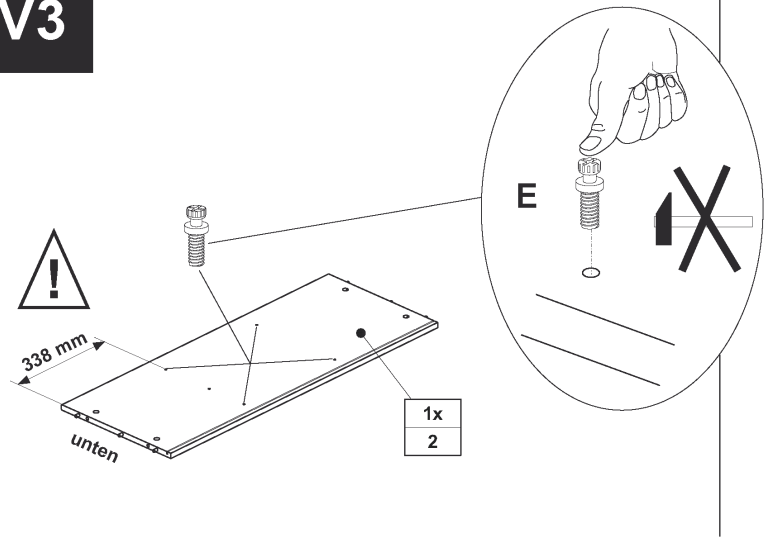
V1



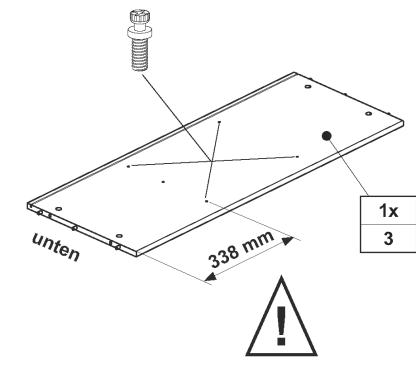
V2



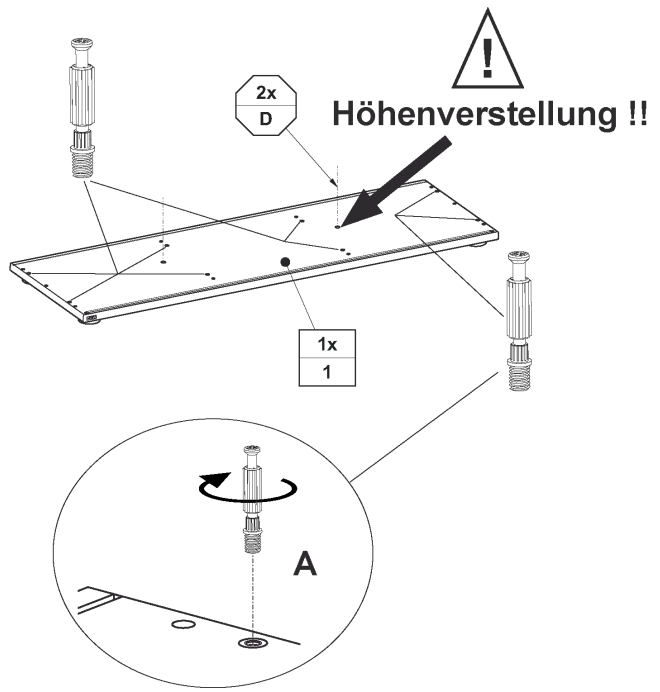
V3



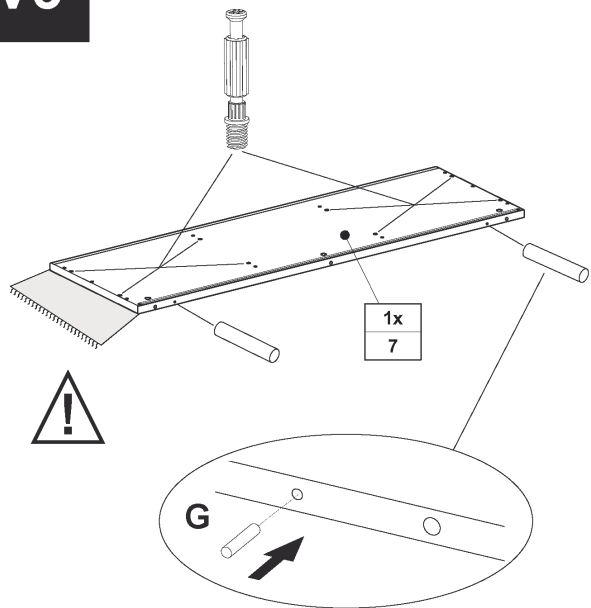
V4



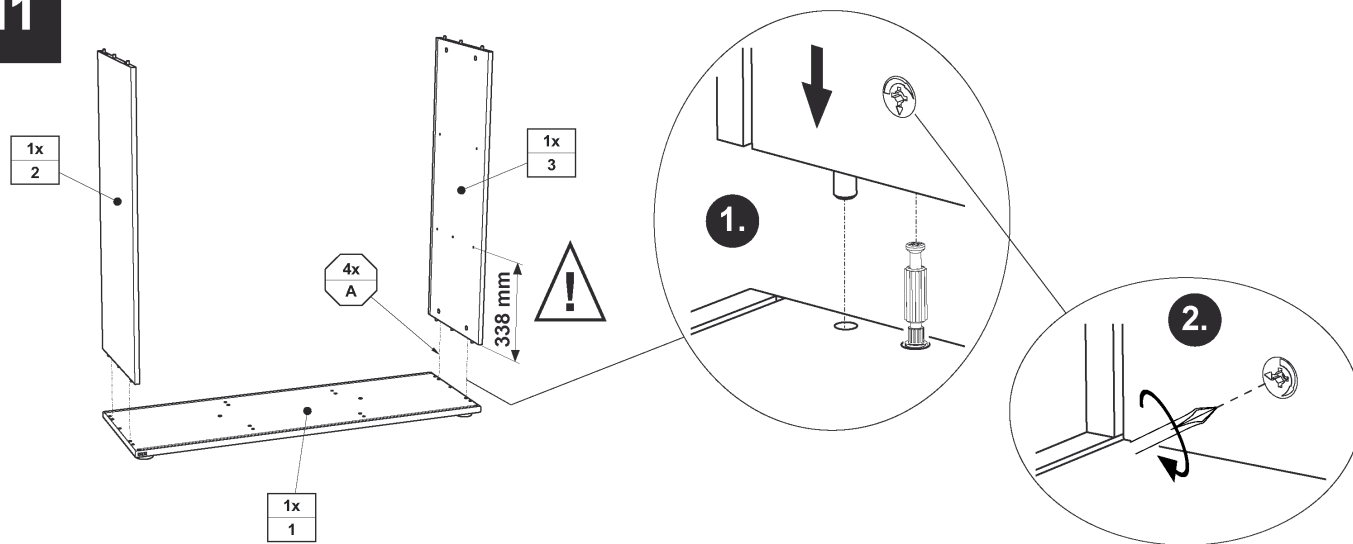
1.2



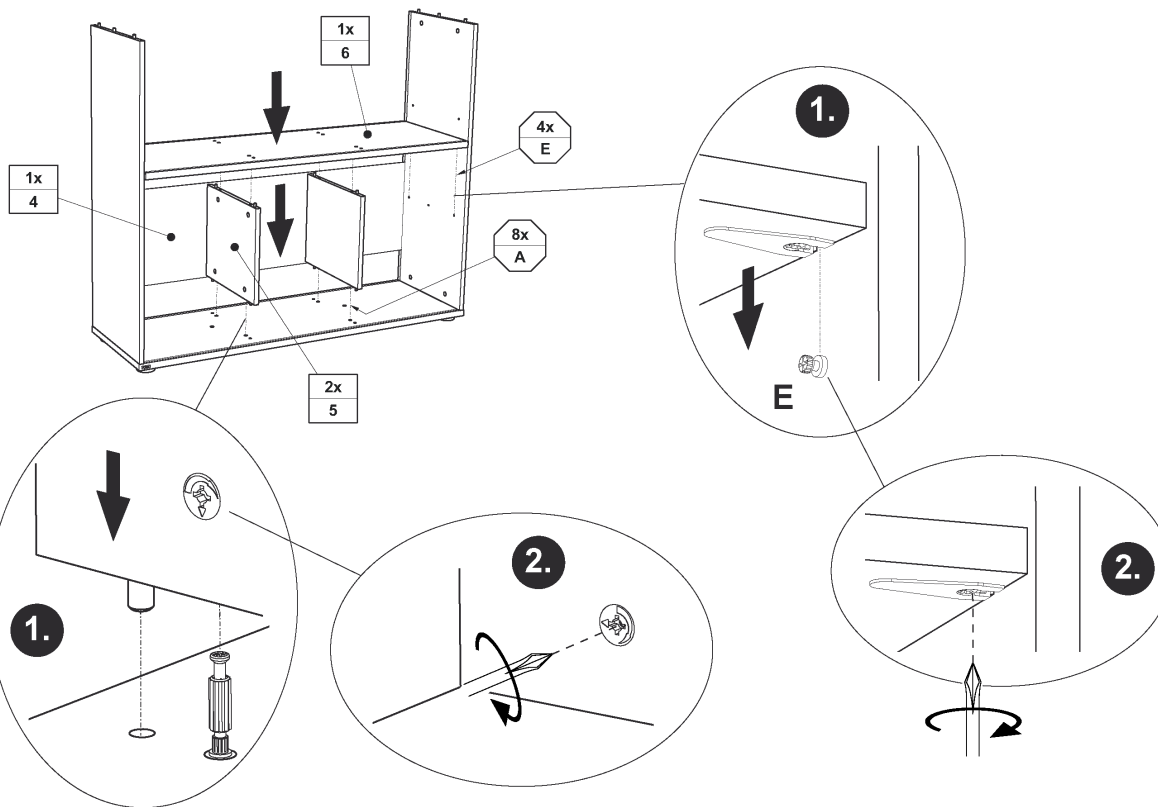
V5



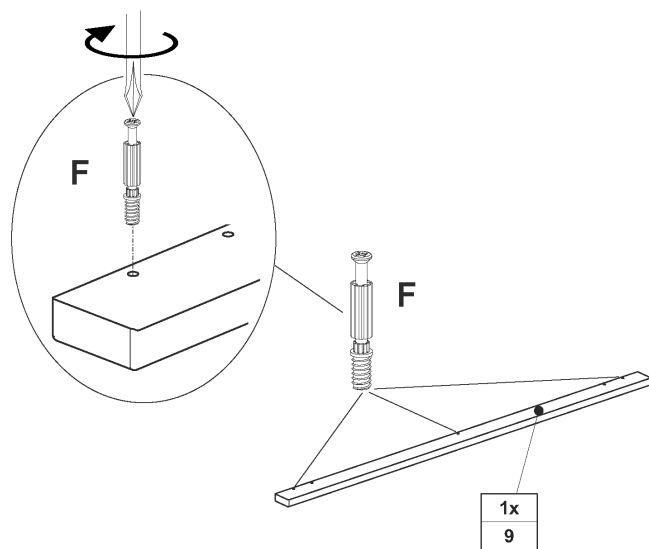
M1



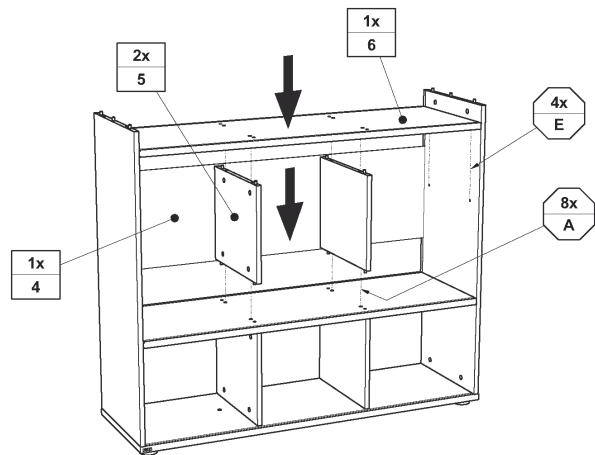
M2



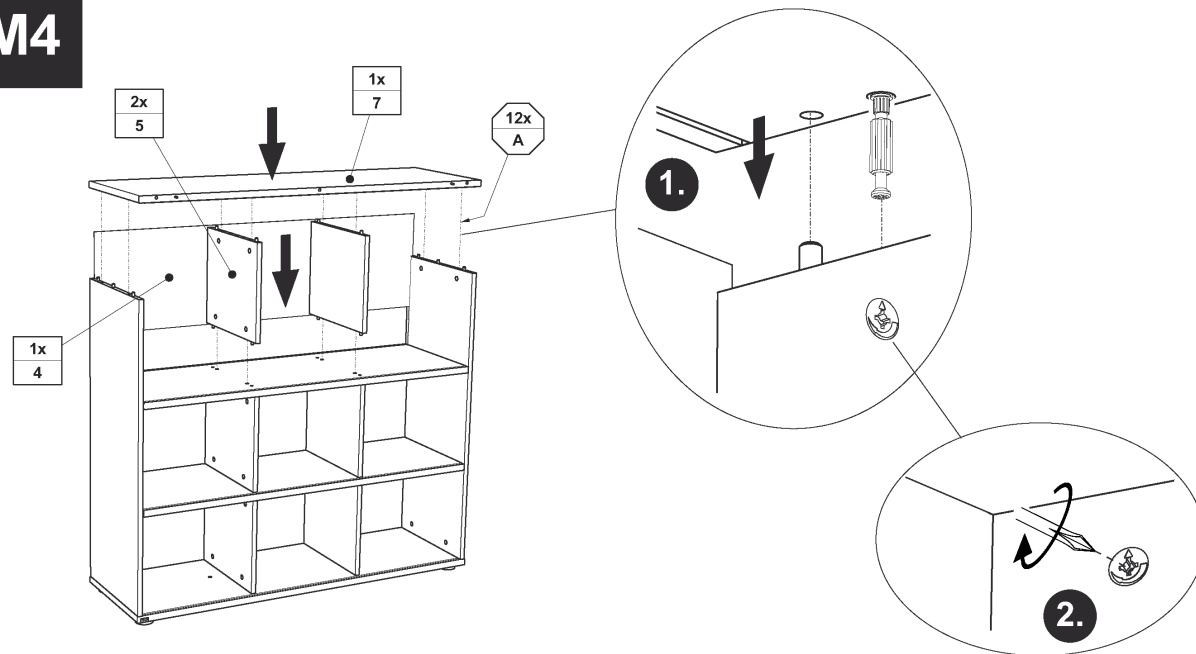
V6



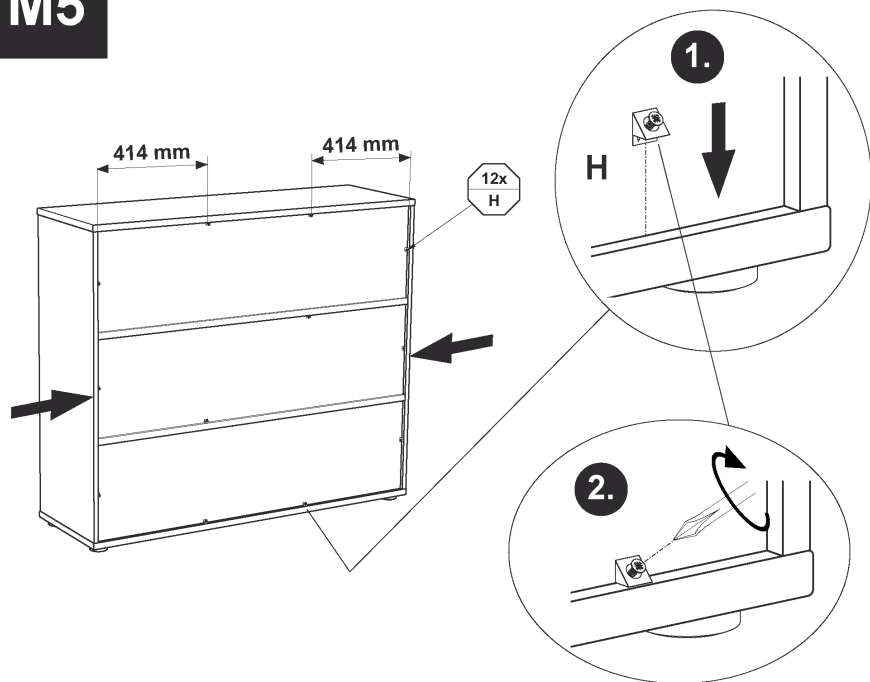
M3



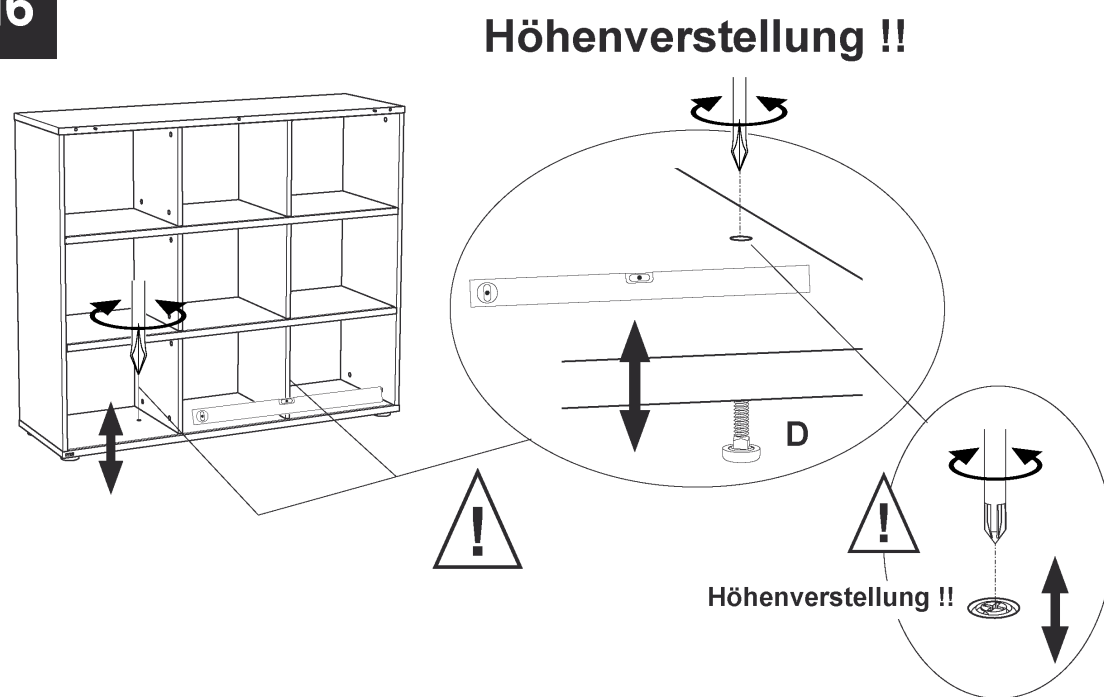
M4



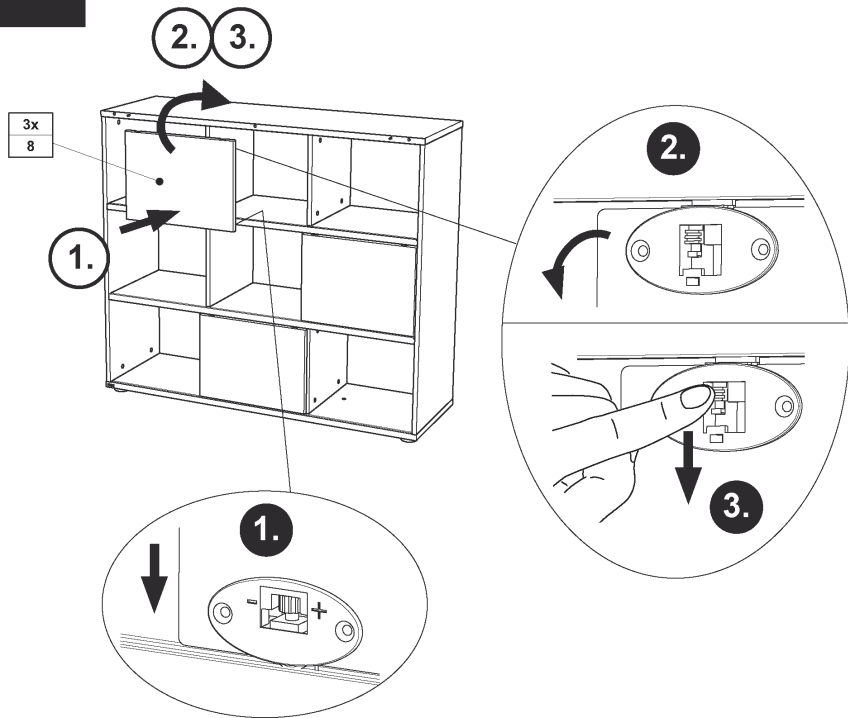
M5



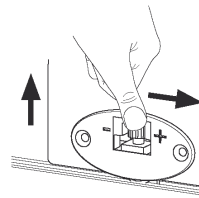
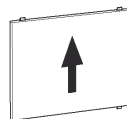
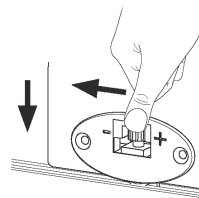
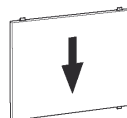
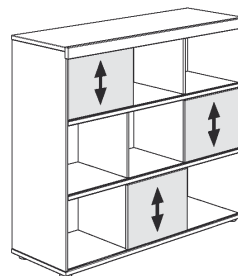
M6



M7



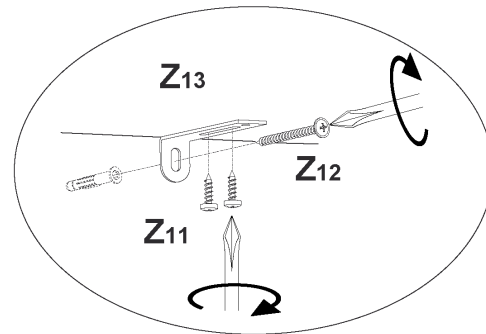
Justierung der Schiebetüren



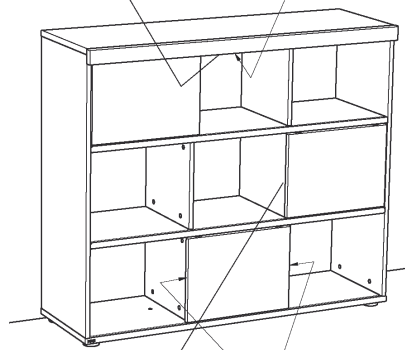
M9

Kippsicherung !!

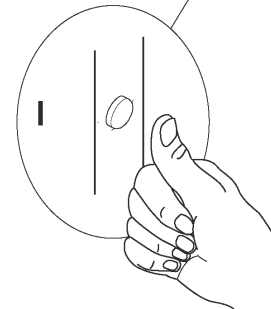
Da es viele verschiedene Wandmaterialien gibt, sind Wanddübel zur Wandbefestigung nicht beigebackt. Erkundigen Sie sich beim Fachhandel nach geeignetem Befestigungsmaterial.



2x Z11 1x Z12 1x Z13



6x I



M8

