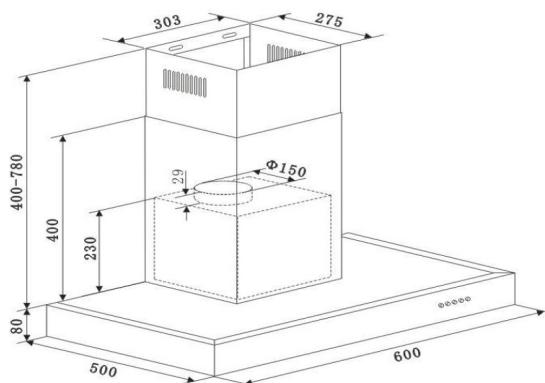


respekta Dunstabzugshaube Edelstahl, 60 cm
Typ / Modell: CH 22098 IX B


Jährlicher Energieverbrauch (AEC _{hood}):	51,1 kWh / Jahr
Energieeffizienzklasse:	B
Fluiddynamische Effizienz (FDE _{hood}):	27
Fluiddynamische Effizienzklasse:	B
Beleuchtungseffizienz (LE _{hood}):	45,8 lux/Watt
Beleuchtungseffizienzklasse:	A
Fettabscheidegrad:	81,0%
Fettabscheideeffizienzklasse:	C
Luftstrom bei minimaler/ maximaler Geschwindigkeit im Normalbetrieb:	361,8 m ³ /h / 611,4 m ³ /h
Luftstrom im Betrieb auf Intensivstufe oder Schnelllaufstufe:	-
A-bewertete Luftschallemission bei minimaler / maximaler Geschwindigkeit im Normalbetrieb:	59 dB / 69 dB
A-bewertete Luftschallemission im Betrieb auf der Intensivstufe oder Schnelllaufstufe:	-
Leistungsaufnahme im Aus-Zustand:	0,00 Watt
Leistungsaufnahme im Bereitschaftszustand:	-

Ausstattungsmerkmale / technische Daten

Steuerung:	Drucktasten
Korpus:	Edelstahl
Schacht:	Edelstahl
Geschwindigkeitsstufen:	3
Beleuchtung max.:	2 x 2 W LED
Rohranschluss (Durchmesser):	150 mm
Spannung / Frequenz:	220-240V / 50Hz
Anschlusswert:	194 Watt
inkl. Metallfettfilter (auswaschbar): 2 x MIZ 2009	EAN: 4897014601240
Umluftbetrieb; durch Einsatz des Aktivkohlefilters möglich:	Ja
Zubehör (nicht enthalten): Aktiv-Kohlefilter (2 Stück) MIZ 0023	EAN: 4897014602681

Abmessungen

Gerätemaße in cm (H x B x T) / Gewicht in kg:	48-86 x 60 x 50 / 13,5
Mit Verpackung in cm (H x B x T) / Gewicht in kg:	57 x 66 x 40 / 15,5

EAN-Code:	4260458241677
------------------	----------------------