

613-629976

Gebrauchsanweisung
Instruction manual

DE

GB



Manufacturer:
Expo Börse GmbH
Industriestr. 12
D-49577 Ankum
www.expo-boerse.de

WINDSCHUTZ / WINDBREAK

Modell: 805.000.012

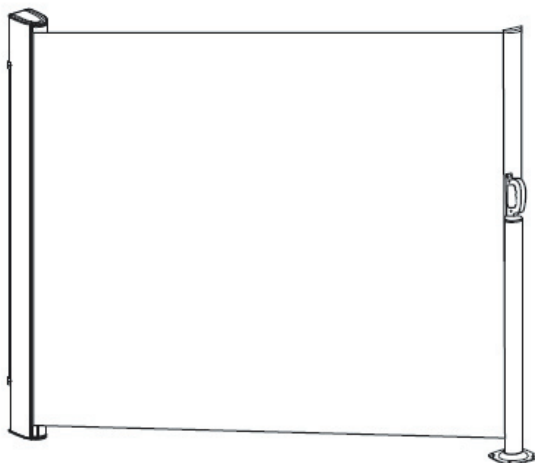
Model: 805.000.012

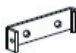


Material: Aluminium und Polyester

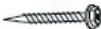
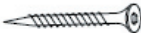





Materials: Aluminium and polyester

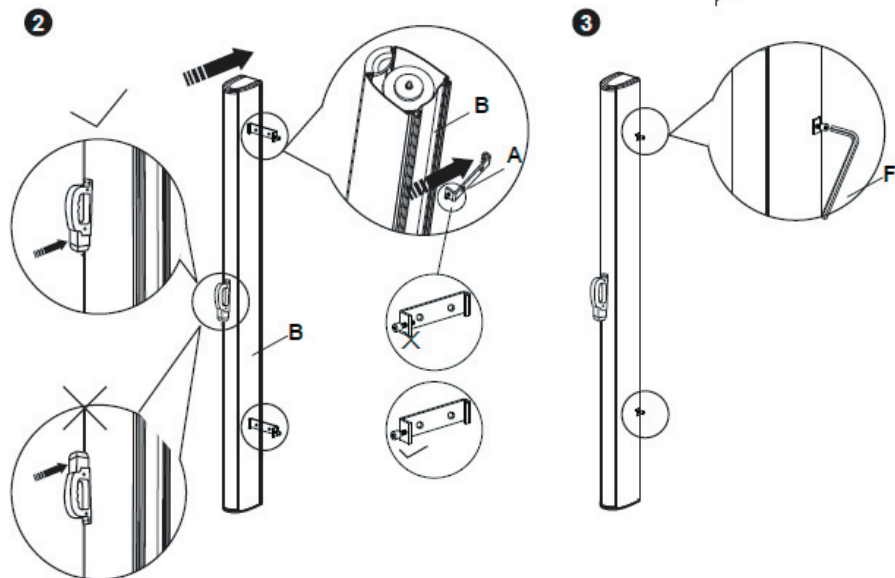
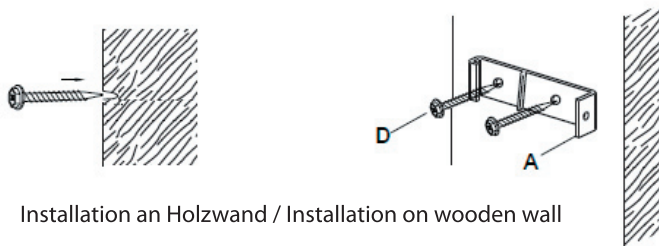
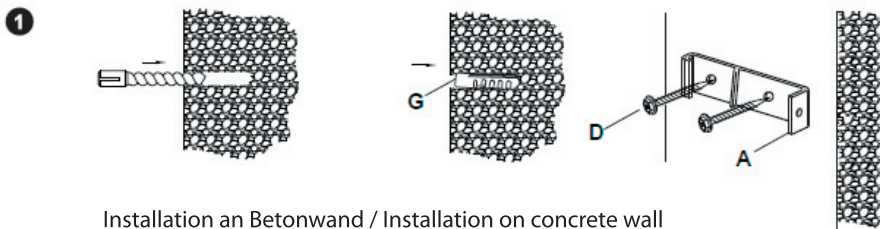
Maße: 300×160 cm

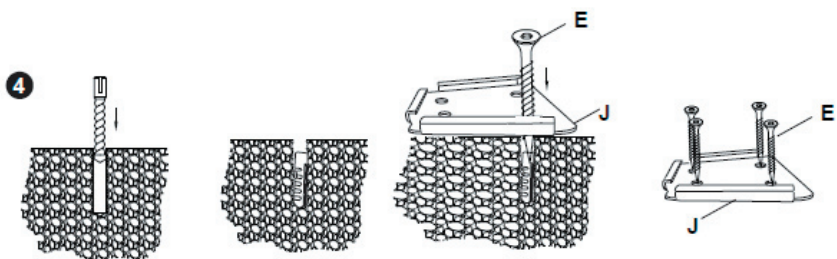
Dimensions: 300×160 cm



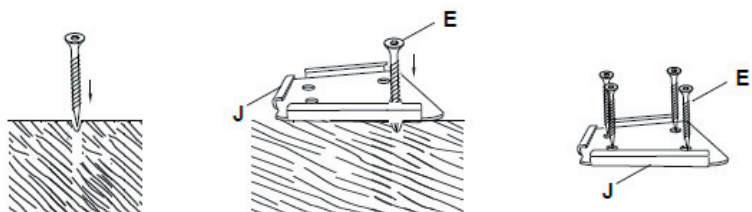
TEILE/PARTS		
CODE		QTY
A		2PCS
B		1PC
C		1PC

TEILE/PARTS		
CODE		QTY
D		4PCS
E		4PCS
F		1PC
G		4PCS
H		4PCS
I		2PCS
J		1PC

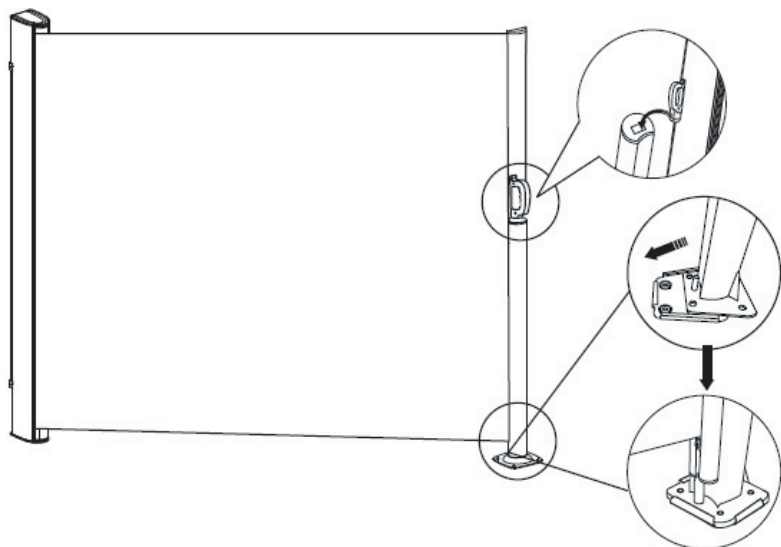


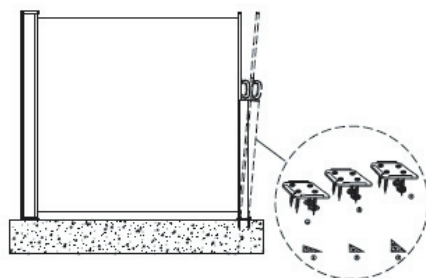
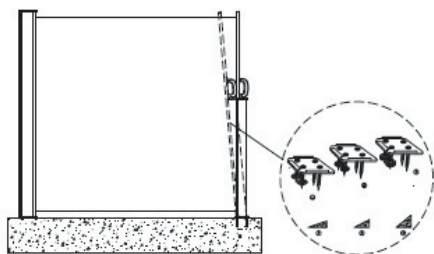
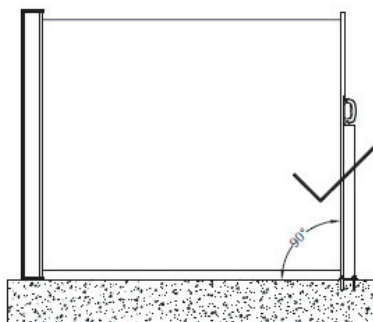


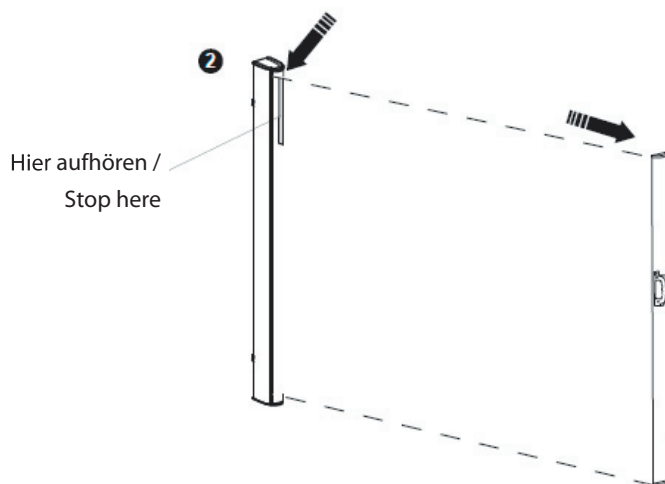
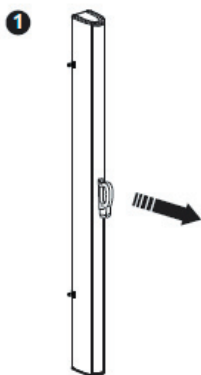
Installation an Betonboden / Installation on concrete floor



Installation an Holzboden / Installation on wooden floor

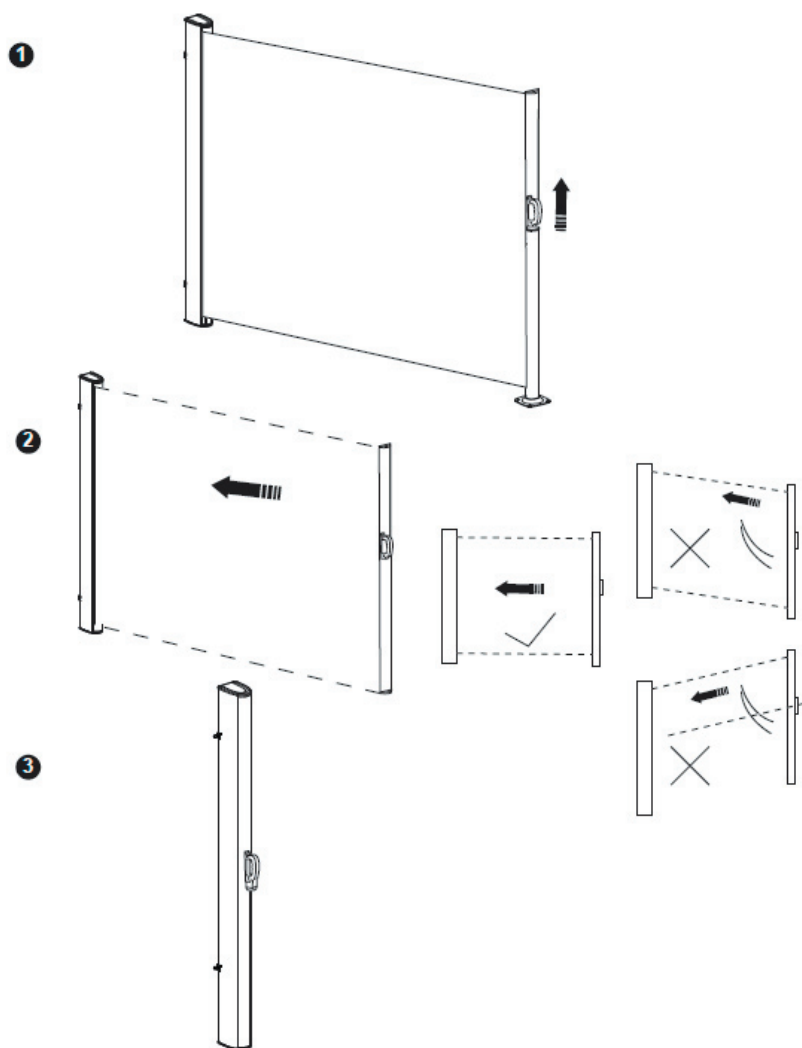






DE

GB



Manufacturer: 1765A