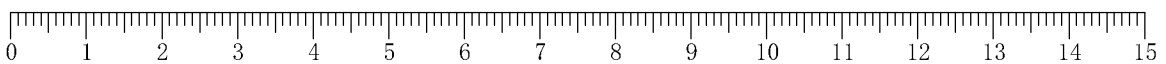
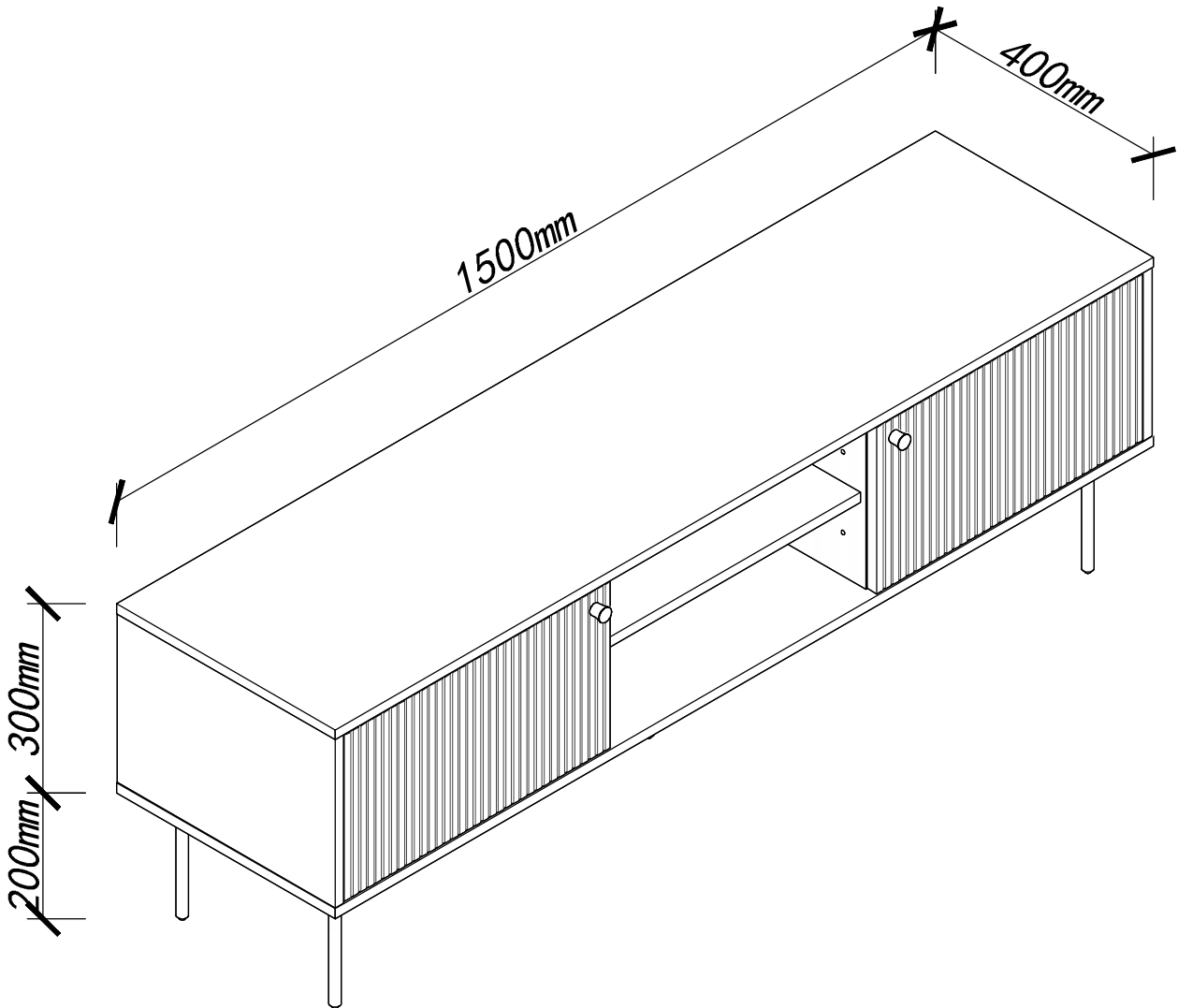
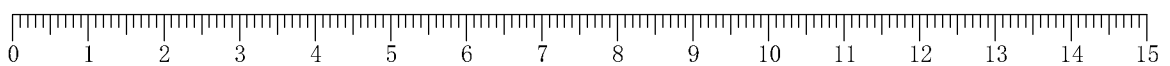
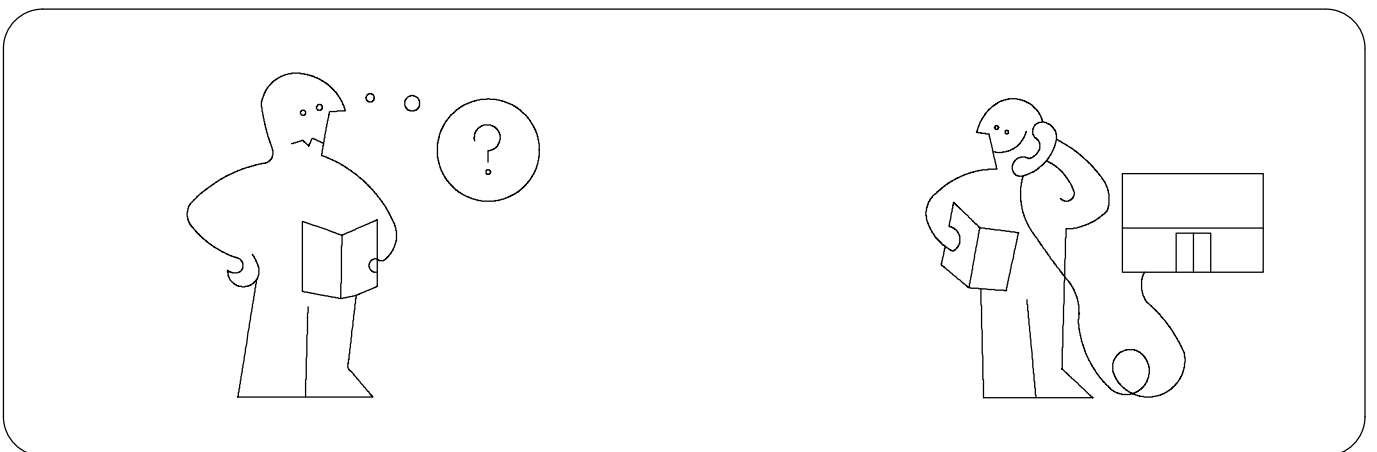
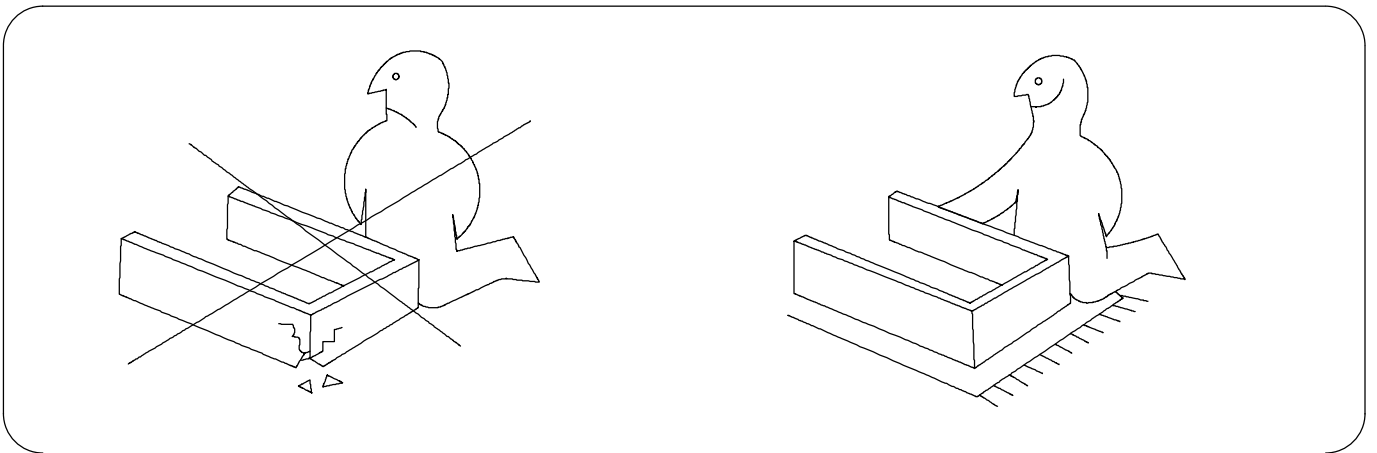
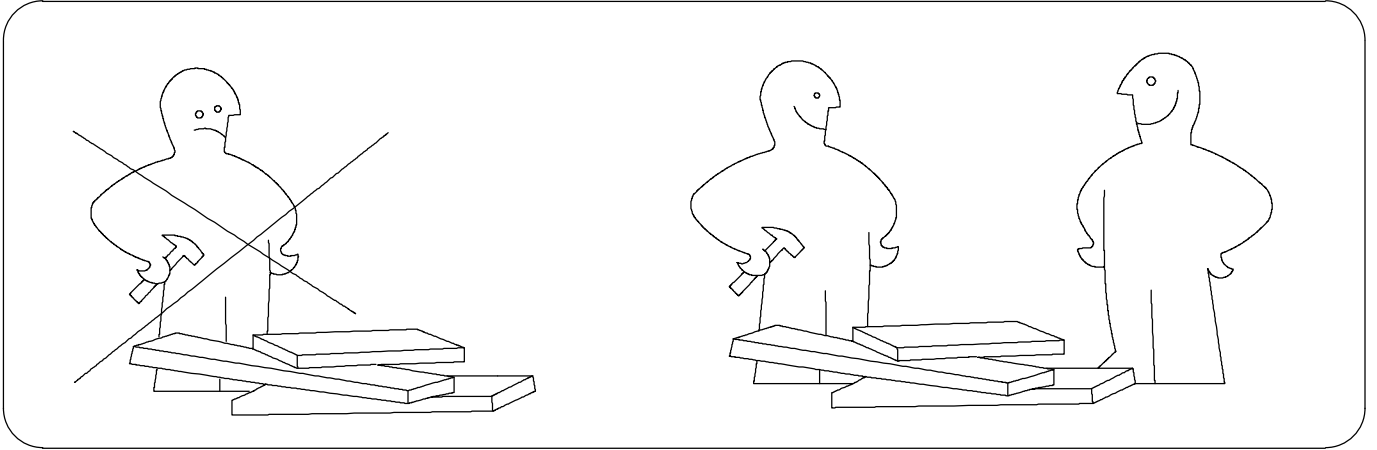
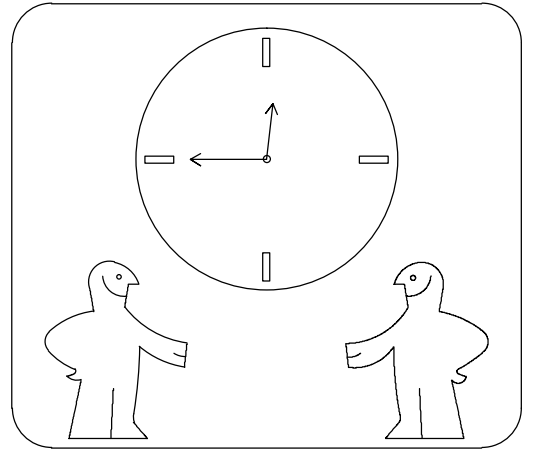
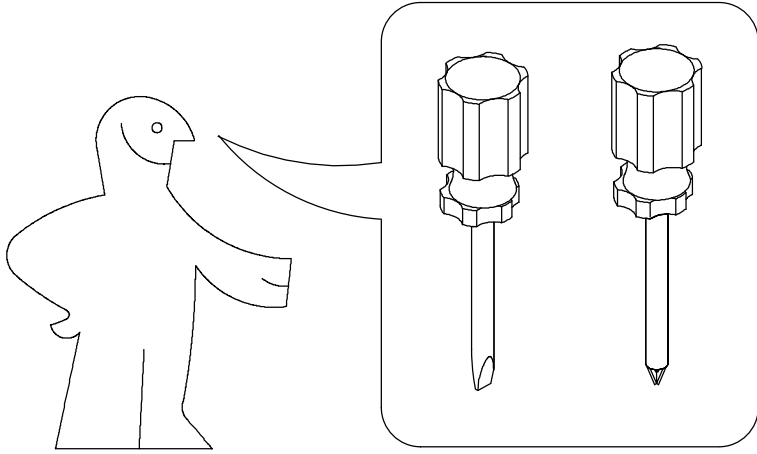


13520015/01

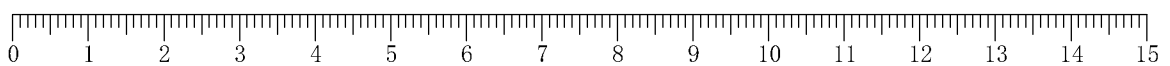
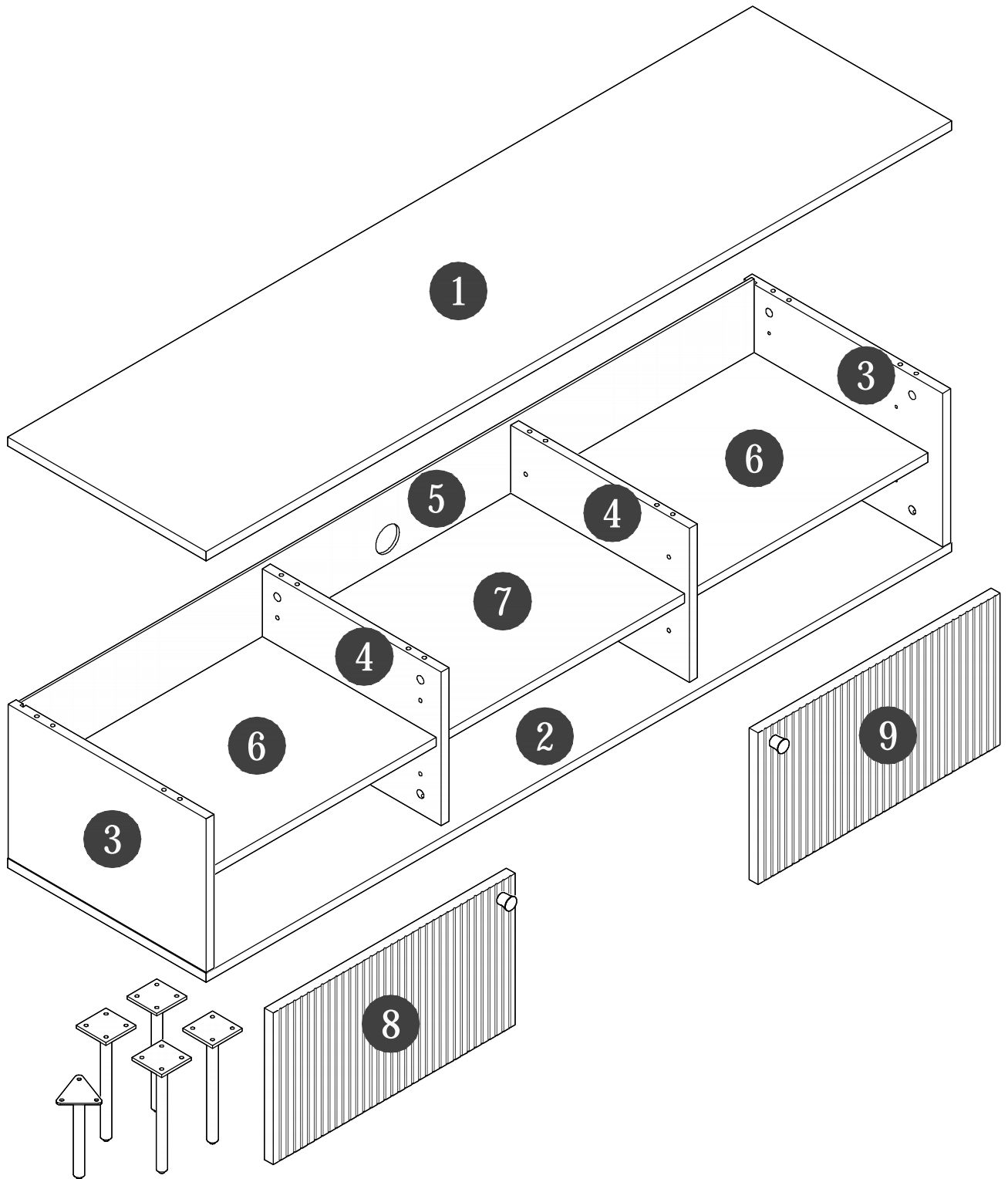
XXXLutz KG
Roemerstrasse 39
AT-4600 Wels
Austria



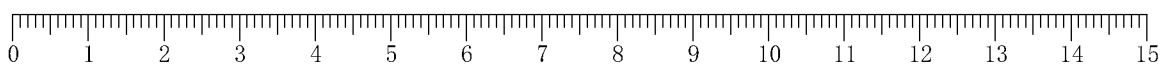
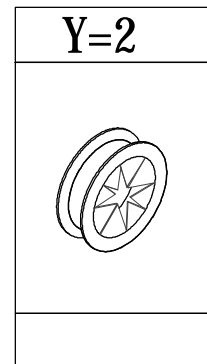
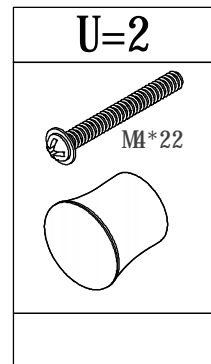
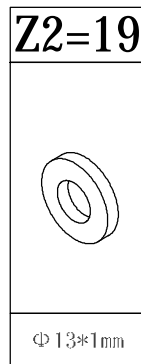
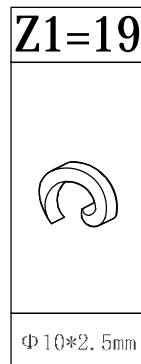
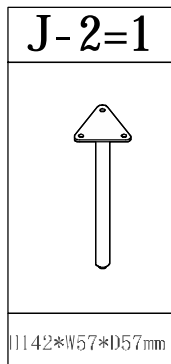
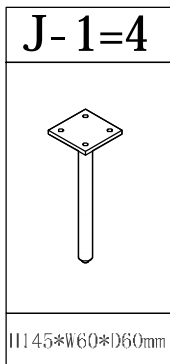
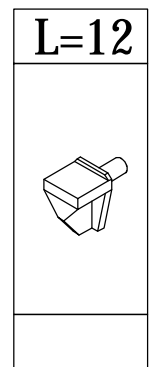
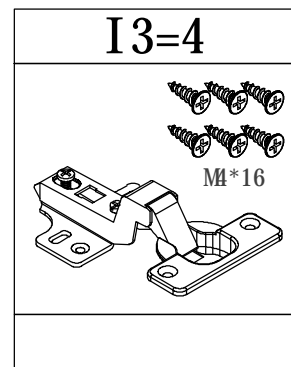
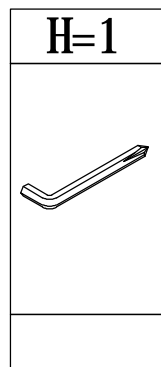
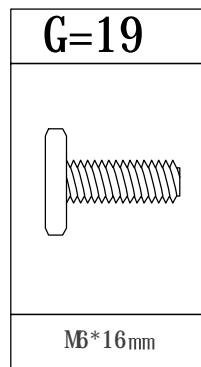
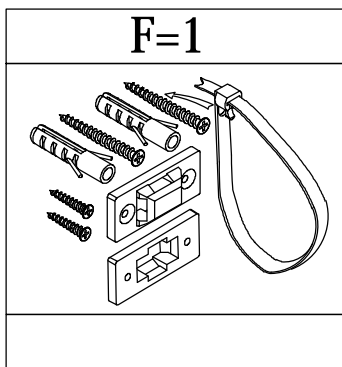
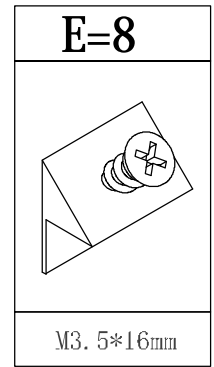
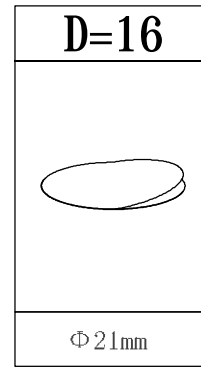
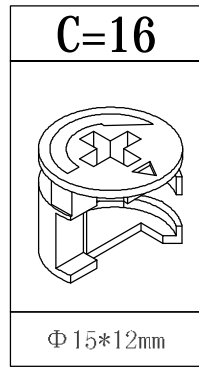
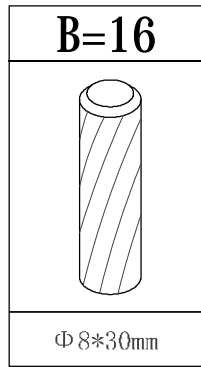
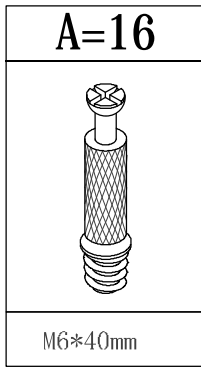


Panel -Nr.	Panel größen	Stückzahl
1	1500*400*16	1
2	1500*400*16	1
3	268*399*16	2
4	268*360*16	2
5	1476*278*5	1

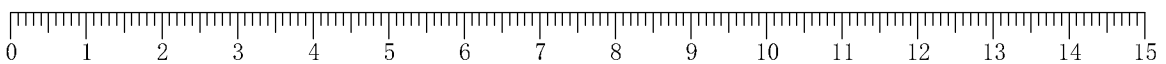
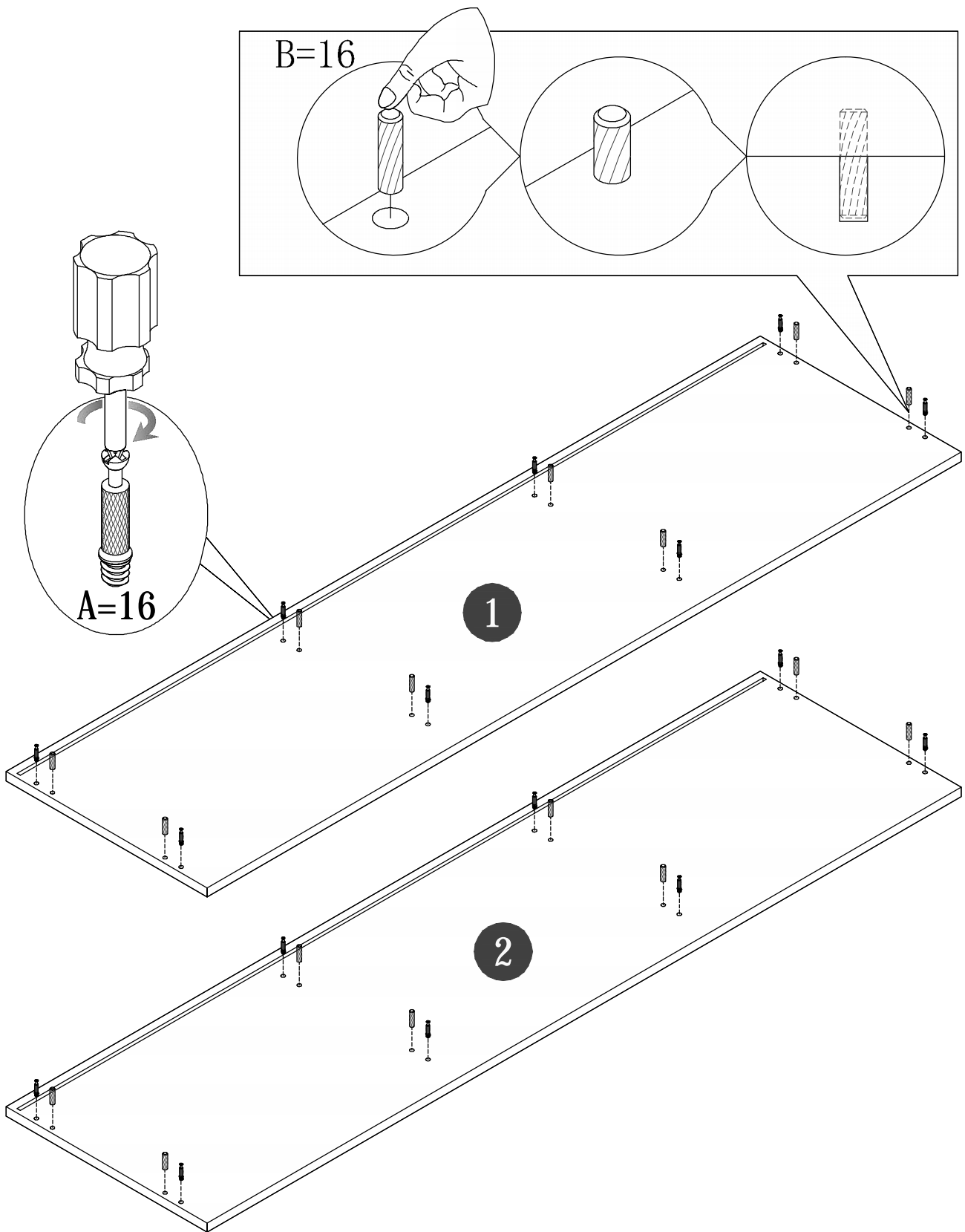
Panel -Nr.	Panel größen	Stückzahl
6	472*350*16	2
7	481*350*16	1
8	487*264*18	1
9	487*264*18	1



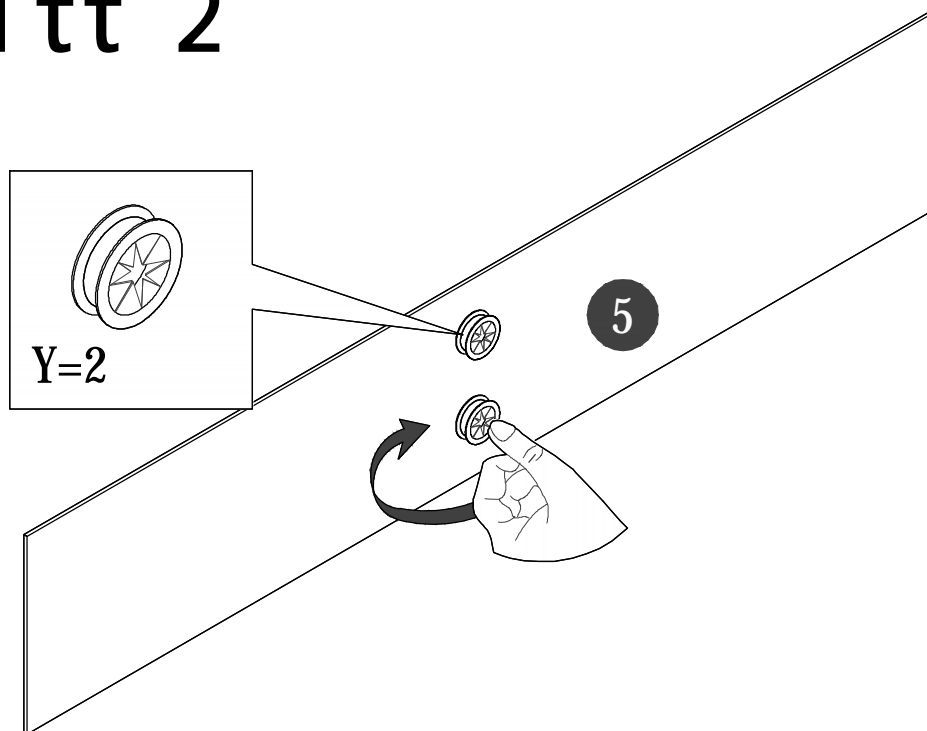
Armaturen



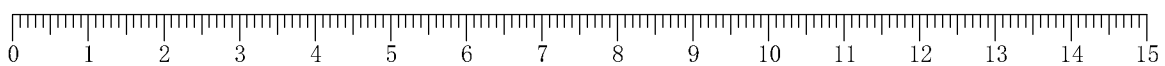
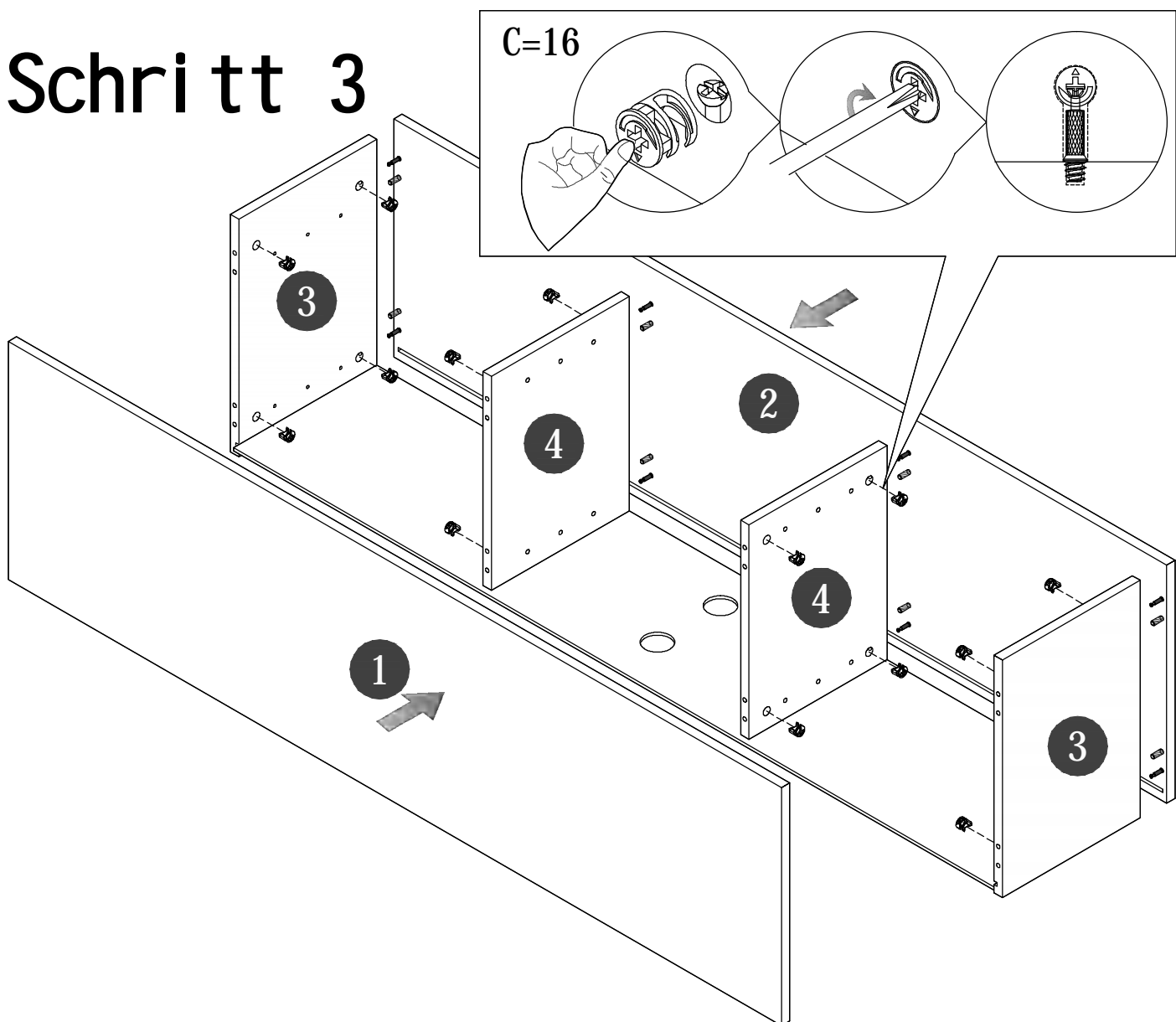
Schritt 1



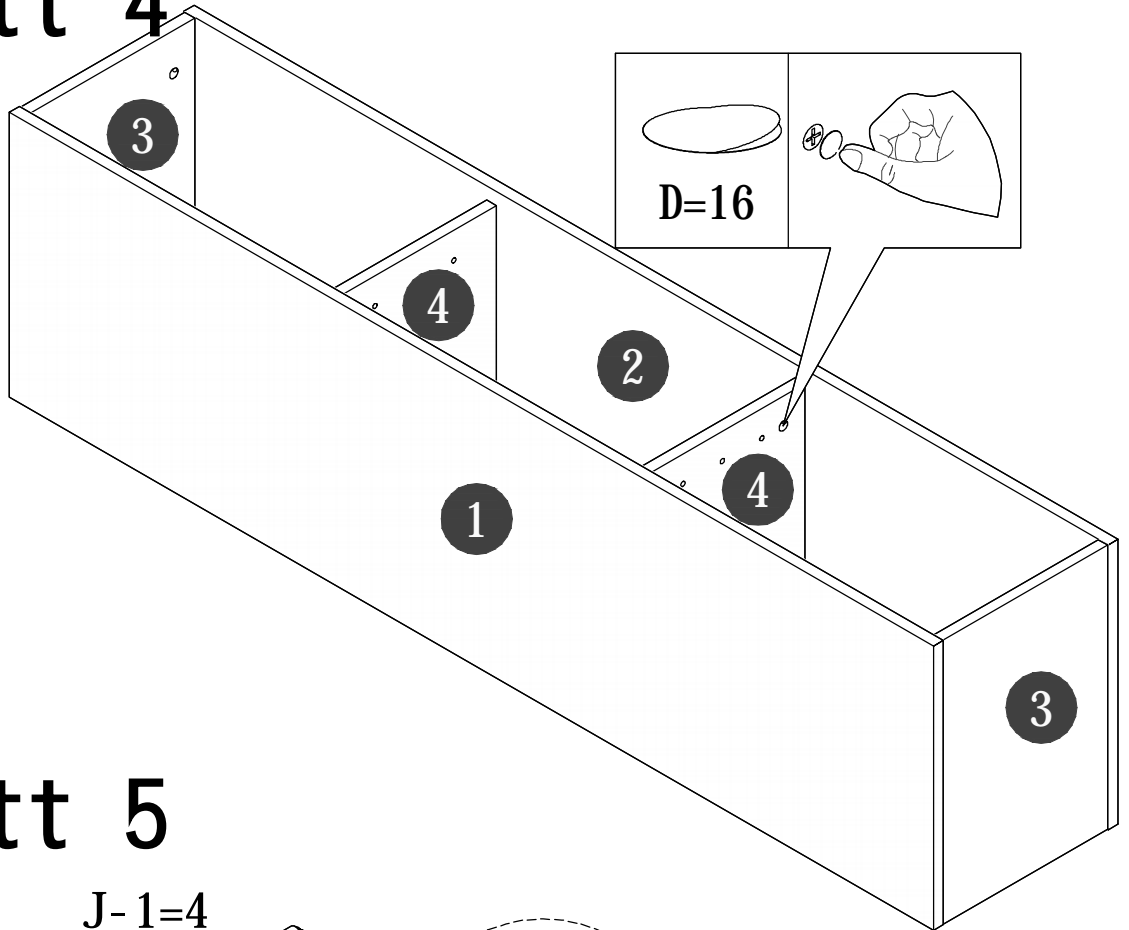
Schritt 2



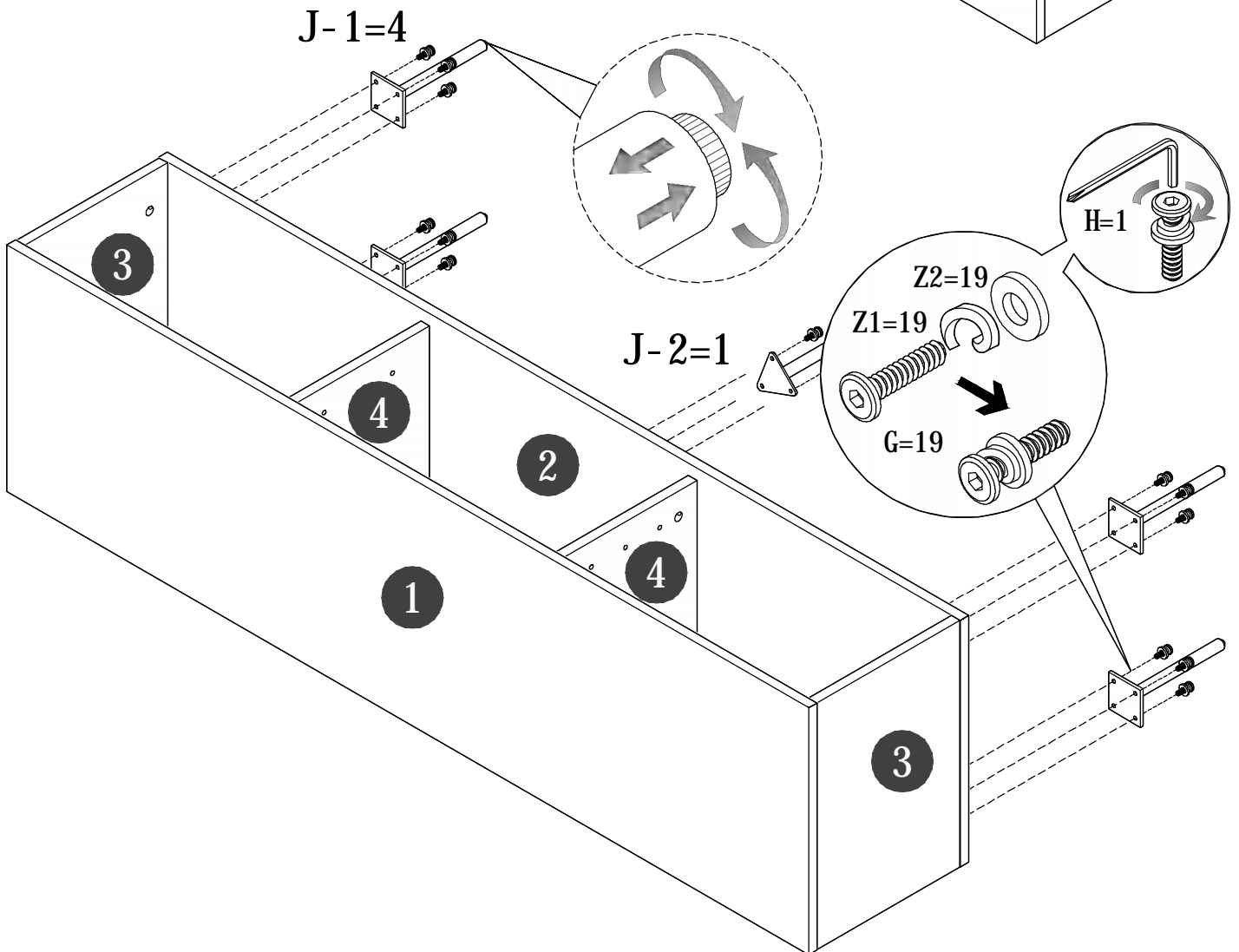
Schritt 3



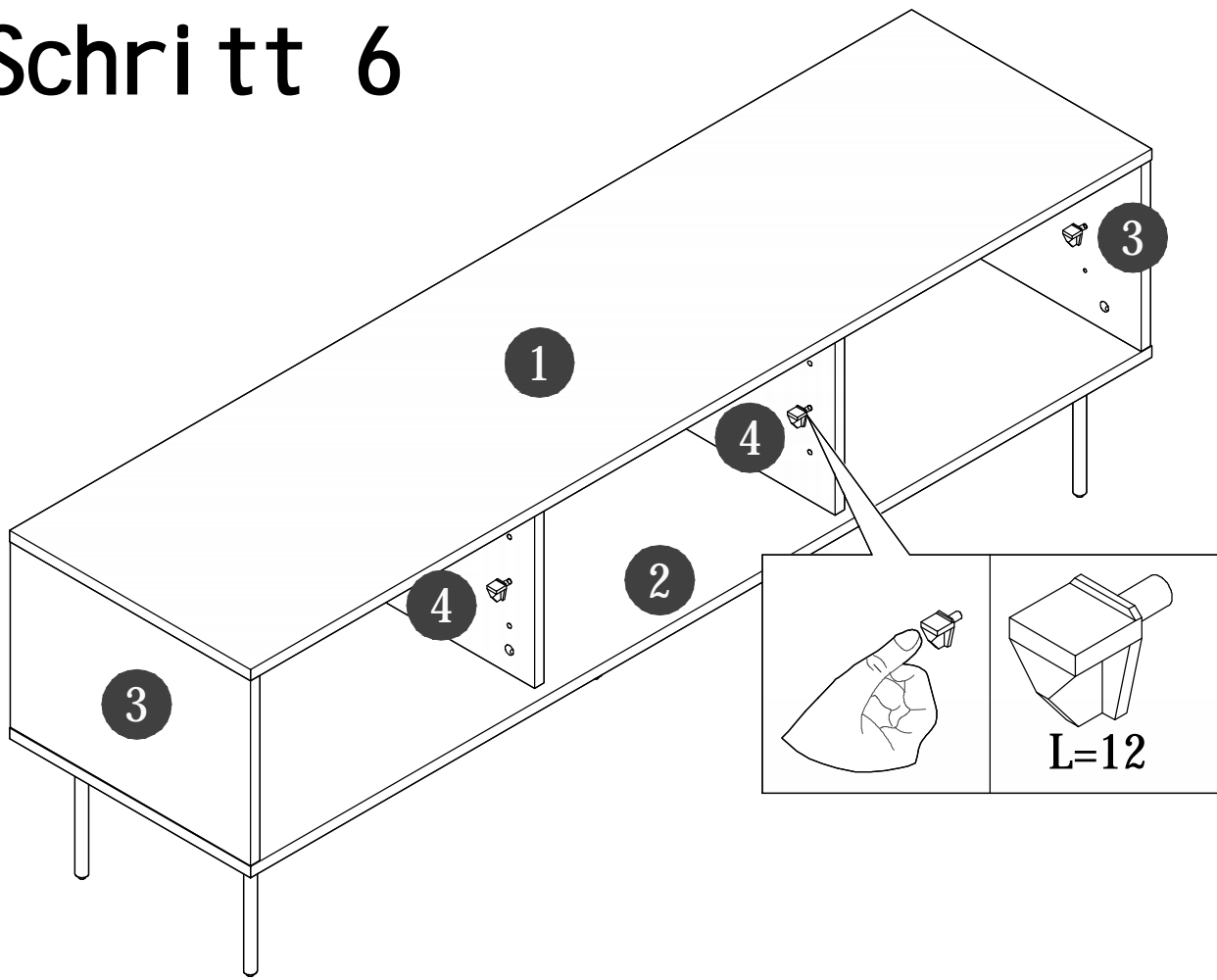
Schritt 4



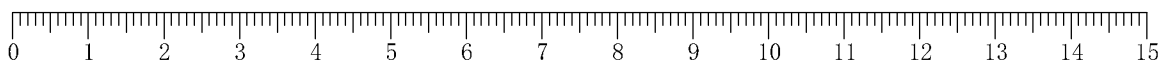
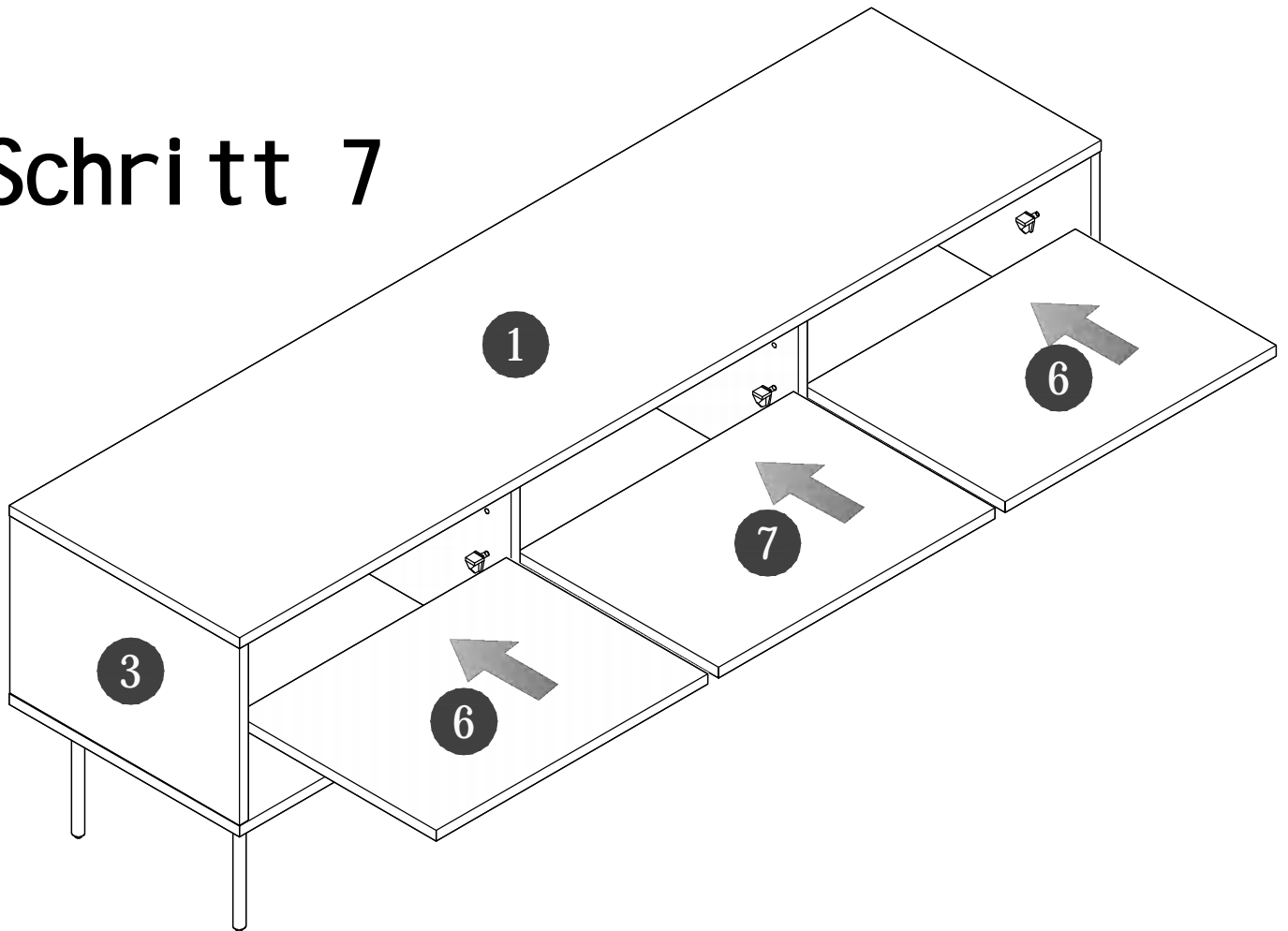
Schritt 5



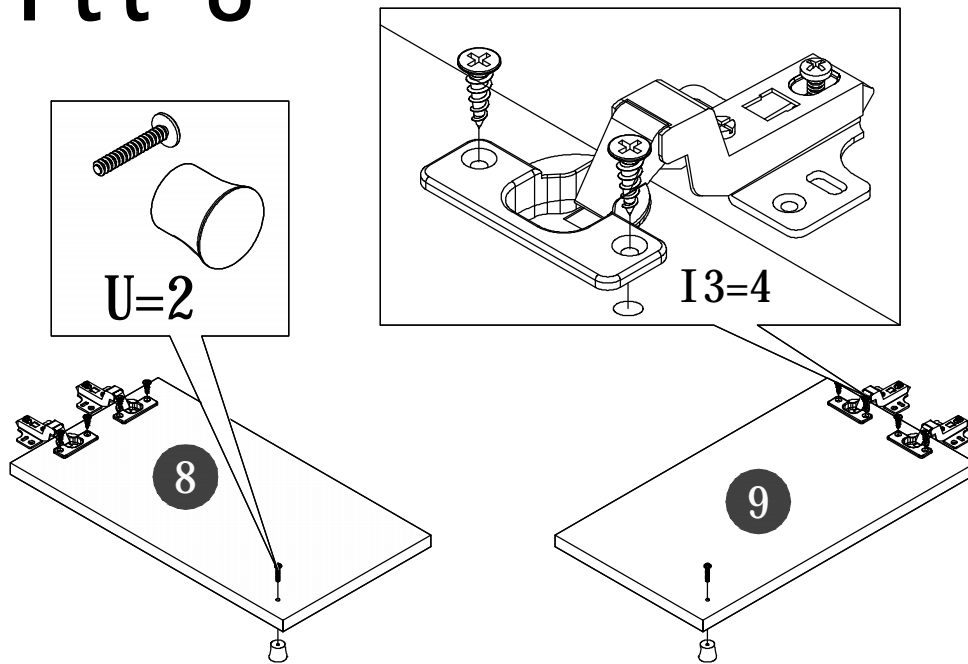
Schritt 6



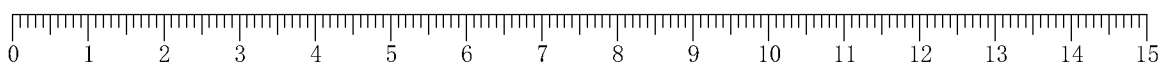
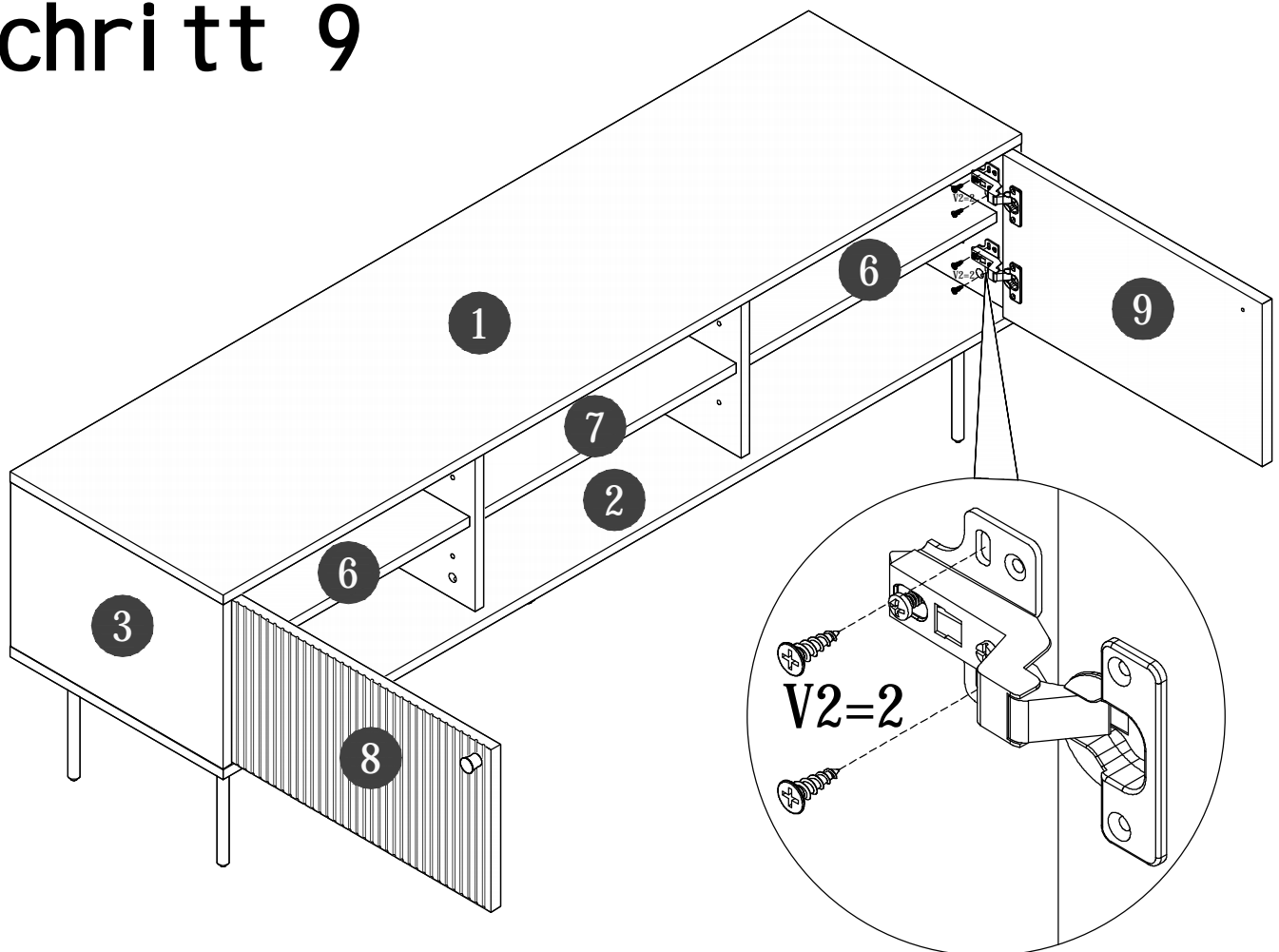
Schritt 7



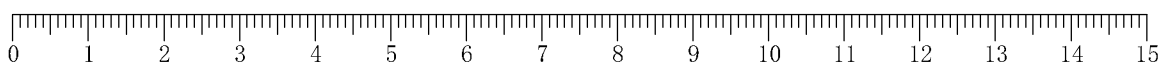
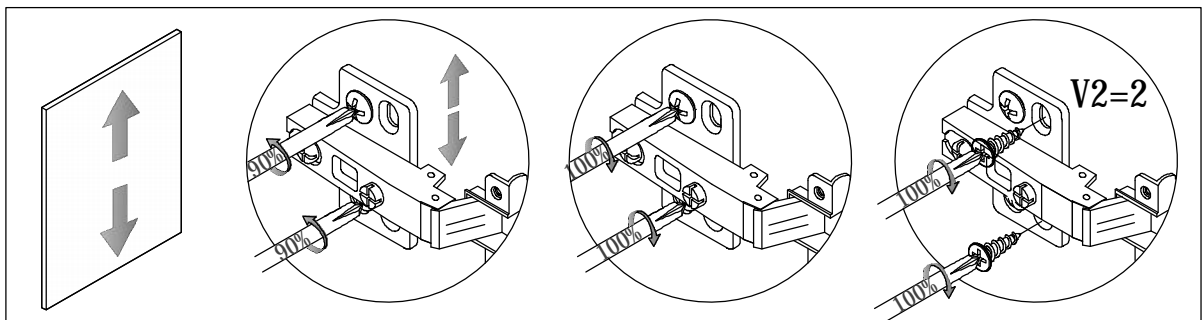
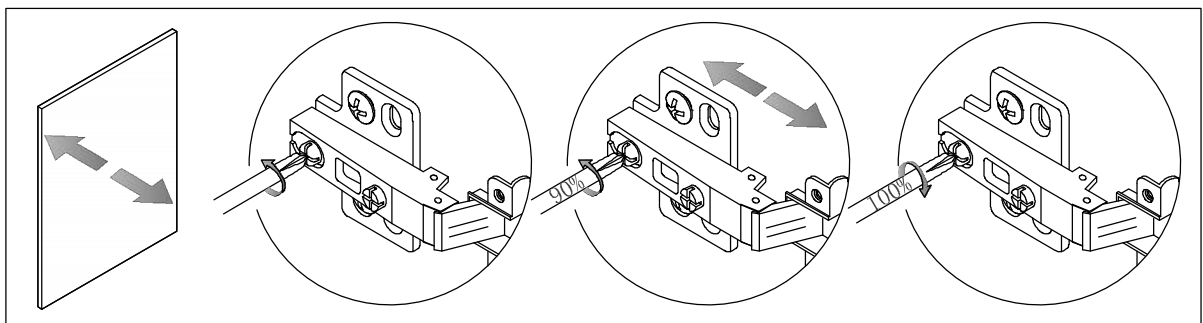
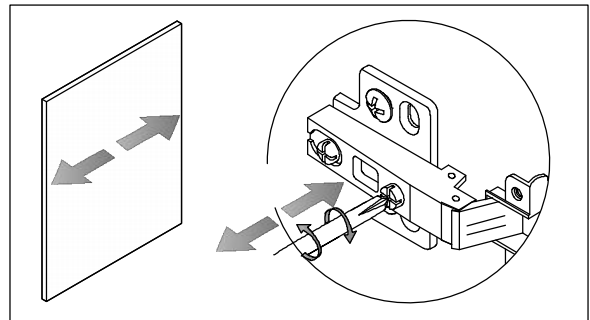
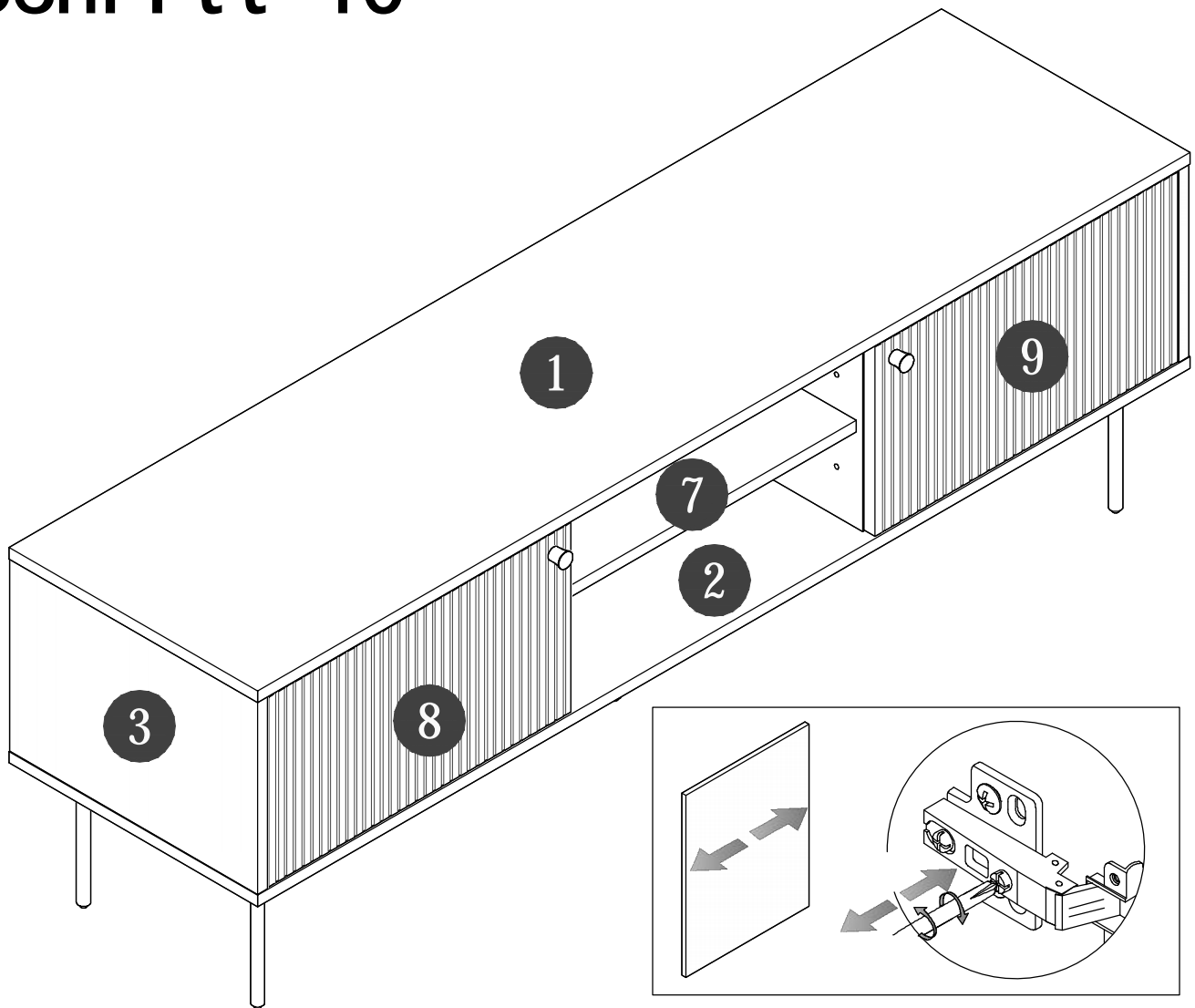
Schritt 8



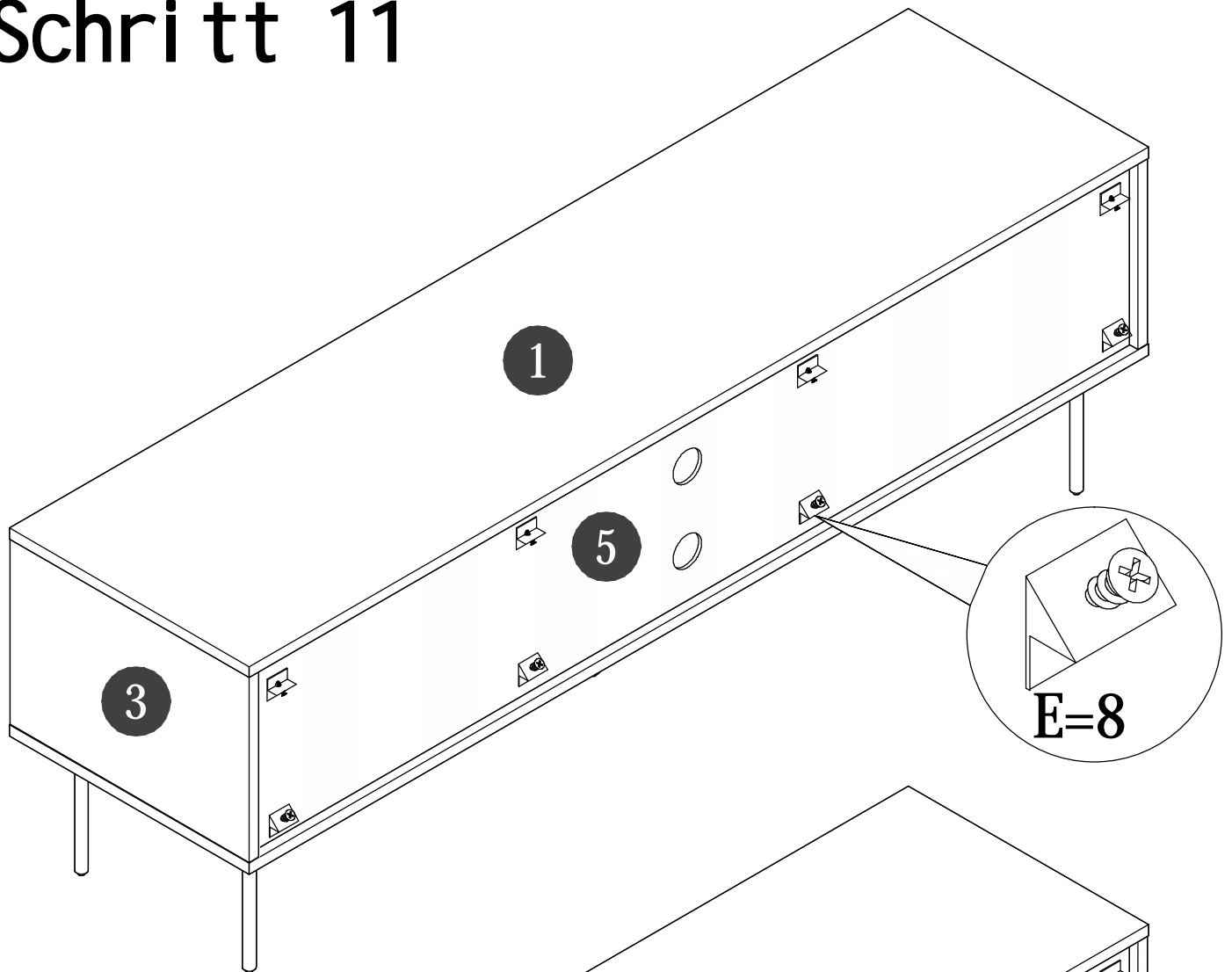
Schritt 9



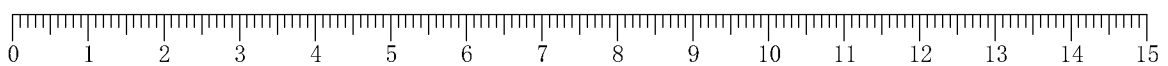
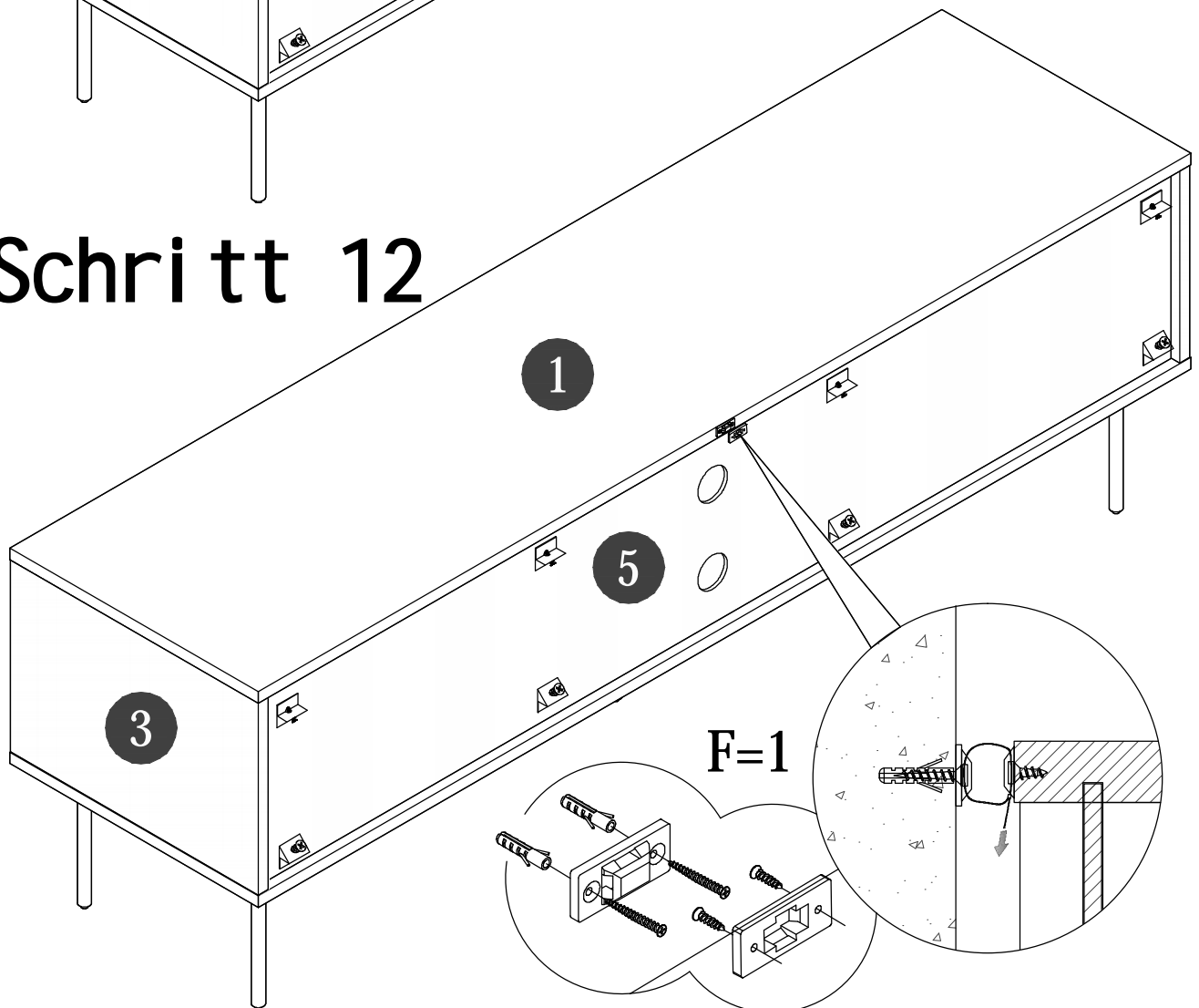
Schritt 10



Schritt 11



Schritt 12



Schritt 13

