

DE MONTAGEANLEITUNG
EN INSTALLATION INSTRUCTIONS
FR NOTICE DE MONTAGE
NL MONTAGEHANDLEIDING

DE **Symbolerklärung**
EN **Symbols used**

FR **Explication des symboles**
NL **Symboltoelichting**



DE **Achtung!** Wichtiger Hinweis zur Warnung vor Personen- oder Sachschäden.
EN **Warning!** Important information to warn of personal injury or material damage.
FR **Attention!** Remarque importante sur l'avertissement des dommages corporels ou matériels.
NL **Opgelet!** Belangrijke waarschuwing voor persoonlijk letsel of materiële schade.



DE **Achtung!** Wichtiger Hinweis zur Warnung vor Stromschlaggefahr.
EN **Warning!** Important information to warn of risk of electric shock.
FR **Attention!** Remarque importante sur l'avertissement du danger de choc électrique.
NL **Opgelet!** Belangrijke waarschuwing voor een elektrische schok.



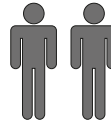
DE Hinweis, Tip oder Verweis
EN Note, tip or reference
FR Remarque, conseil ou référence
NL Opmerking, tip of verwijzing



DE Detailhinweis
EN Detailed note
FR Remarque détaillée
NL Gedetailleerde instructie



DE Optional
EN Optional
FR En option
NL Optioneel



DE Montagepersonal
EN Assembly personnel
FR Personnel de montage
NL Montagepersoneel



DE Korrekte Montage
EN Correct installation
FR Montage correct
NL Correcte montage



DE Vor Montage überlegen
EN Consider before assembling
FR À déterminer avant le montage
NL Voor de montage bedenken



DE Falsche Montage
EN Incorrect installation
FR Montage incorrect
NL Verkeerde montage



DE Mit Kraftaufwand
EN With low physical effort
FR Nécessite de la force physique
NL Met krachtsinspanning



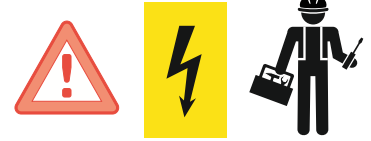
DE Schalter EIN / AUS
EN Switch ON / OFF
FR Interrupteur MARCHÉ/ARRÊT
NL Schakelaar AAN/UIT



DE Elektrisches Licht
EN Electric light
FR Éclairage électrique
NL Elektrisch licht

DE Allgemeine Sicherheitshinweise und Informationen
EN General safety precautions and information
FR Consignes de sécurité et informations générales
ES Instrucciones e informaciones generales de seguridad
NL Algemene veiligheidsvoorschriften en informatie

DE Die Montage der Elektroanschlüsse ist grundsätzlich nur von autorisiertem Fachpersonal vorzunehmen. Vor der Verkabelung motorischer Komponenten ist sicherzustellen, dass die Leitungen spannungsfrei sind. Während der Verkabelung ist sicherzustellen, dass die Leitungen spannungsfrei bleiben (z.B. Wiedereinschalten verhindern). Der Hersteller übernimmt keine Haftung für Schäden, die durch unsachgemäßen Einsatz oder unsachgemäße Montage entstehen.



EN Assembly of the electrical connections is only to be undertaken by an authorised professional. Before wiring ensure that the power lines are disconnected. During wiring, ensure that the power lines remain disconnected (e.g. cannot be reconnected). The manufacturer accepts no responsibility for any damage caused by inappropriate use or installation.

FR Le montage des raccords électriques doit être effectué exclusivement par du personnel technique habilité. Avant le câblage, il convient de s'assurer que les câbles sont hors tension. Pendant le câblage, il convient de s'assurer que les câbles restent hors tension (par ex., éviter toute remise sous tension). Le fabricant décline toute responsabilité pour les éventuels dommages découlant d'une mise en œuvre ou d'un montage incorrects.

NL De elektrische aansluitingen mogen uitsluitend door hiervoor bevoegd vakpersoneel worden uitgevoerd. Voordat kabels worden aangesloten, controleren dat deze spanningsvrij zijn. Gedurende het aansluiten van kabels ervoor zorgen dat deze spanningsvrij blijven (bijv. opnieuw inschakelen voorkomen). De producent kan niet aansprakelijk worden gesteld voor schade die door onjuist gebruik of een onjuiste montage ontstaat.

DE Schutz vor Verschmutzung während der Montage

Bei der Fertigung Ihres Bettes wurde mit Sorgfalt jede Verschmutzung der Teile vermieden. Wir empfehlen Ihnen beim Aufbau Handschuhe zu tragen. So kann die Verschmutzung der wertvollen Bezugstoffe verhindert werden. Viel Vergnügen mit Ihrem neuen Bett!



EN Protect against dirt while assembling

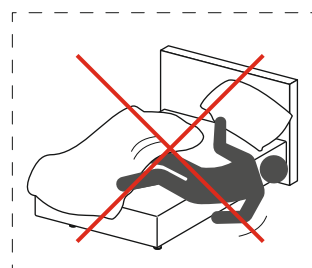
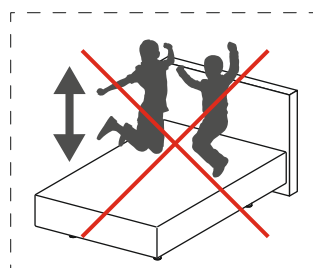
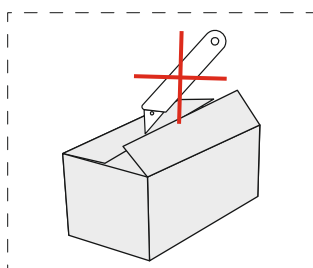
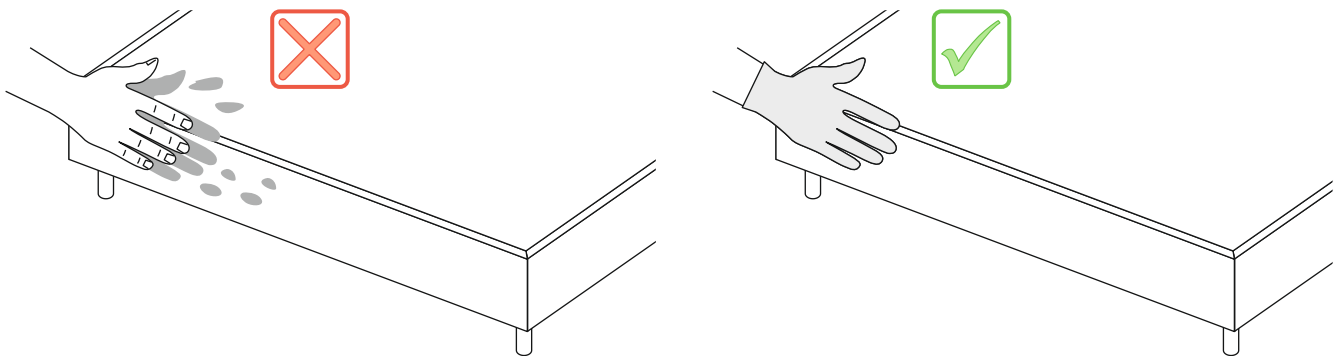
Every care was taken during the manufacture of your bed to prevent the parts from getting dirty. Please wear gloves while assembling the bed, or ensure that any specialist fitters do the same. This will prevent soiling of the valuable cover fabrics. We hope you enjoy your new bed!

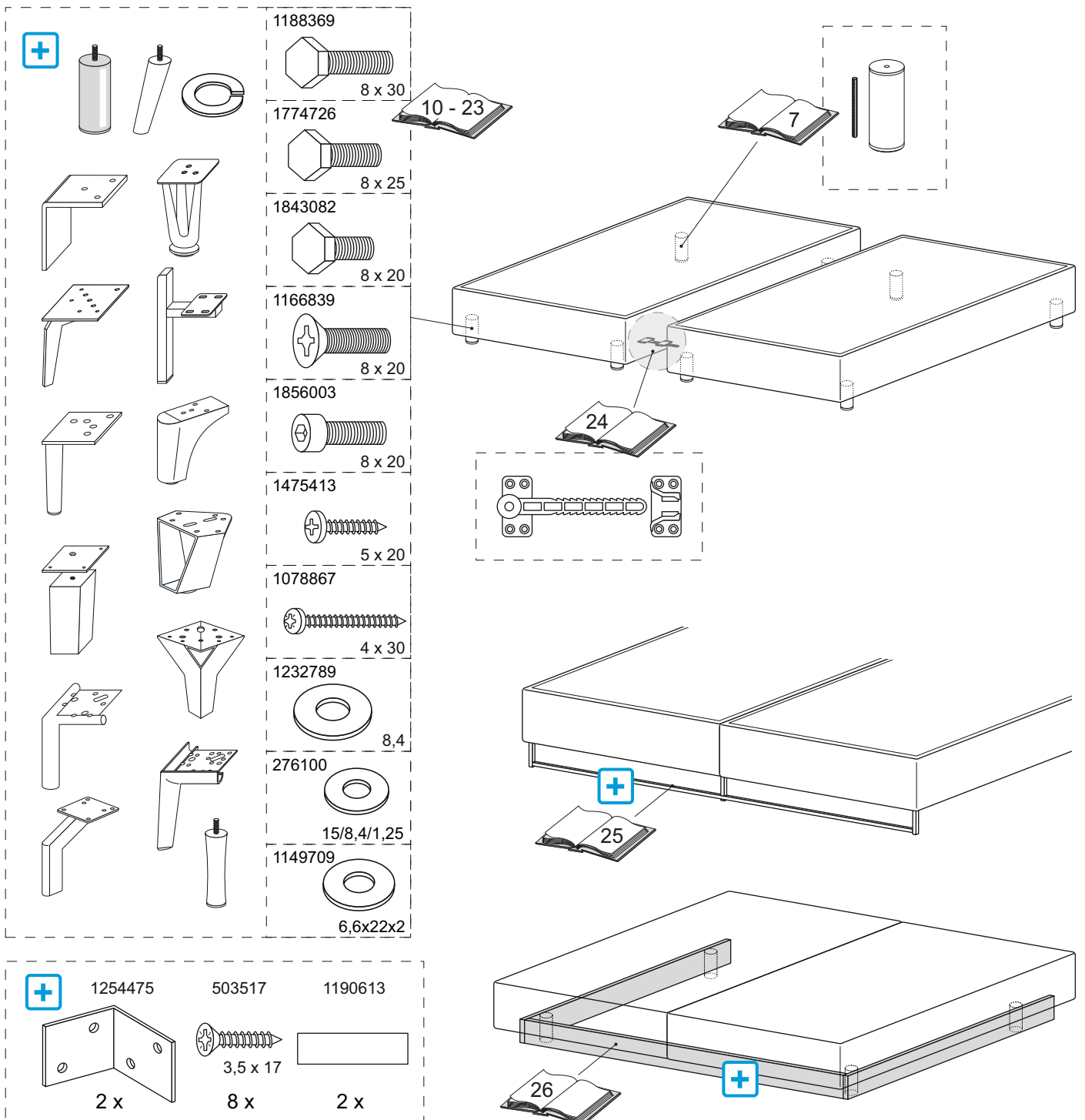
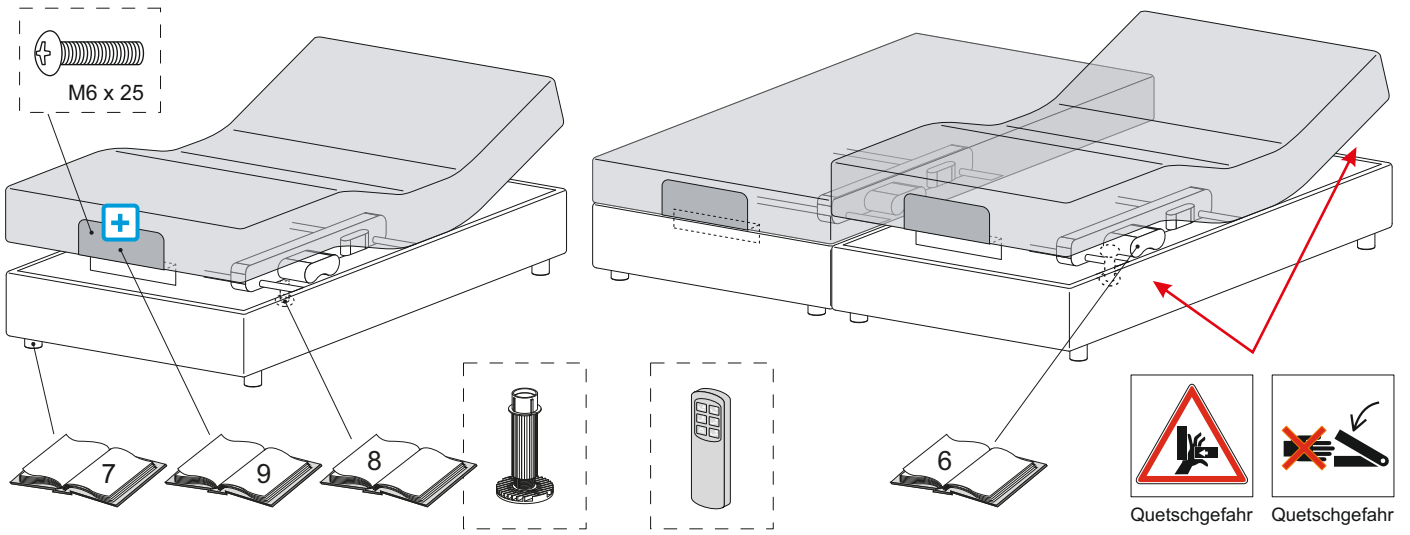
FR Protection contre la saleté pendant le montage

Lors de la fabrication de votre lit tapissé, toutes les pièces ont soigneusement été protégées de la saleté. Veuillez porter des gants pendant le montage ou demandez au personnel technique en charge de le faire de les porter. Vous éviterez ainsi de salir les précieuses housses textiles. Nous vous souhaitons beaucoup de Plaisir avec votre nouveau lit tapissé!

NL Bescherming tegen vervuiling tijdens de montage

Bij de productie van uw gestoffeerd bed werd met uiterste zorgvuldigheid vermeden dat onderdelen vervuild raakten. Draagt u handschoenen a.u.b. bij het opbouwen of zorg ervoor dat het hiermee belaste vakpersoneel de handschoenen draagt tijdens het opbouwen. Op die manier kan vervuiling van de hoogwaardige bekleding worden voorkomen. Wij wensen u veel plezier met uw nieuwe gestoffeerd bed!







Quetschgefahr



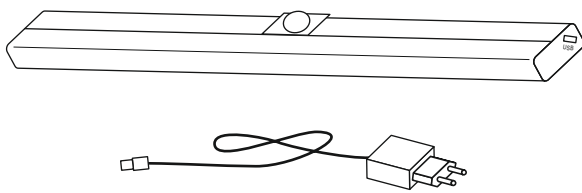
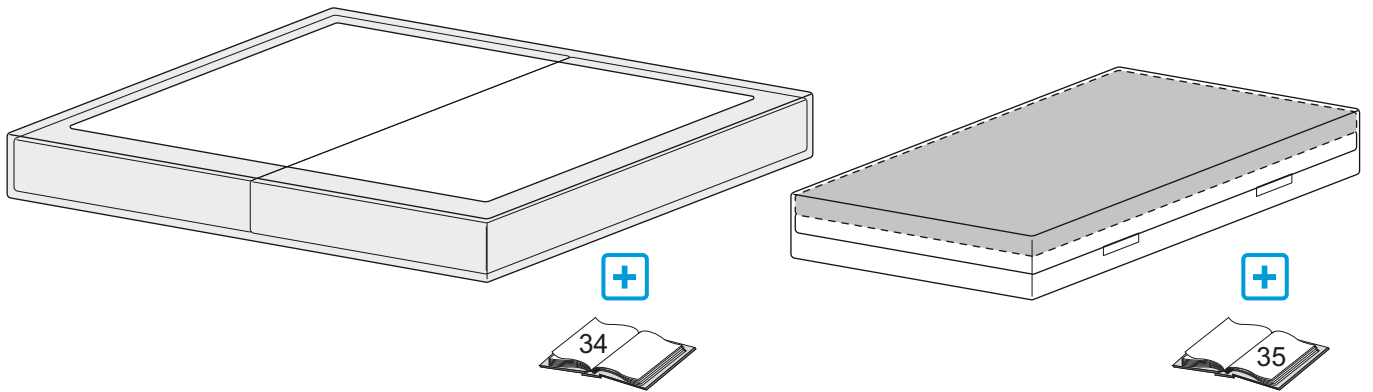
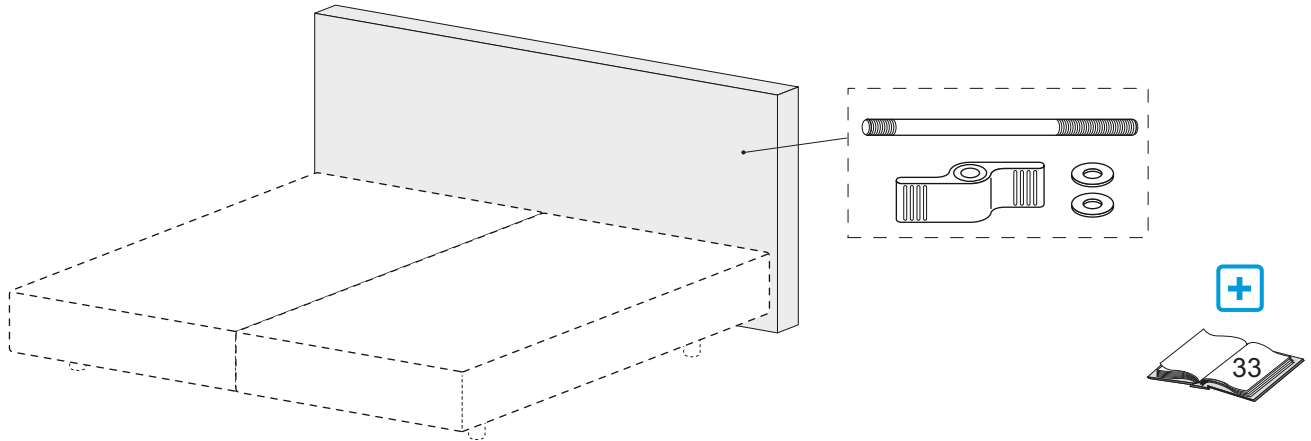
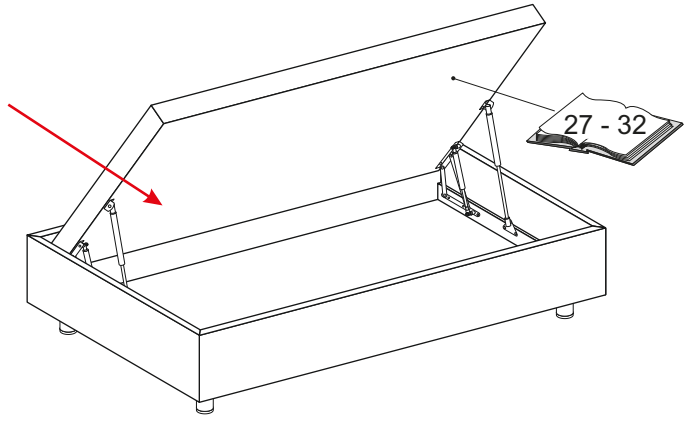
Quetschgefahr

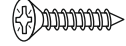


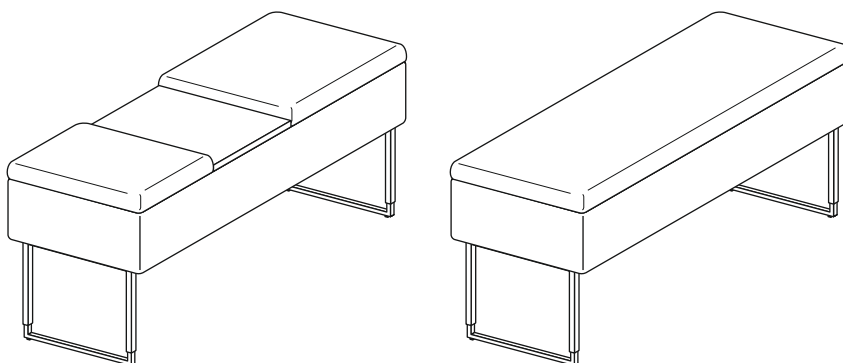
Nicht einsteigen

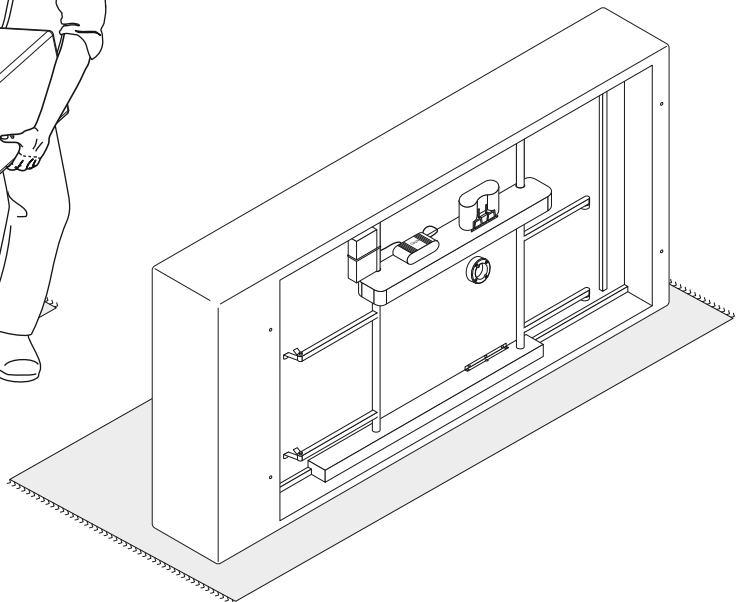
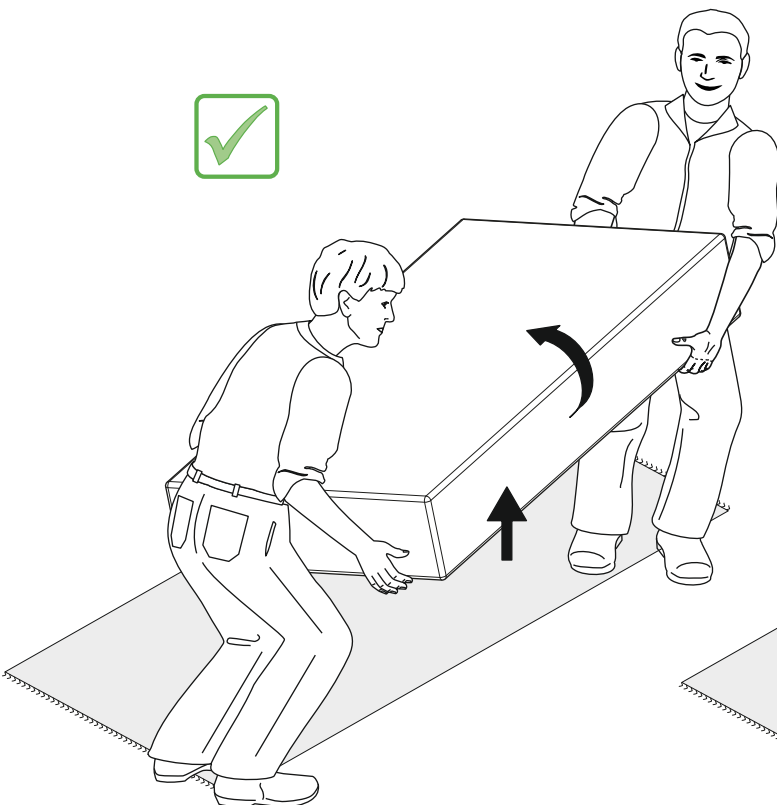
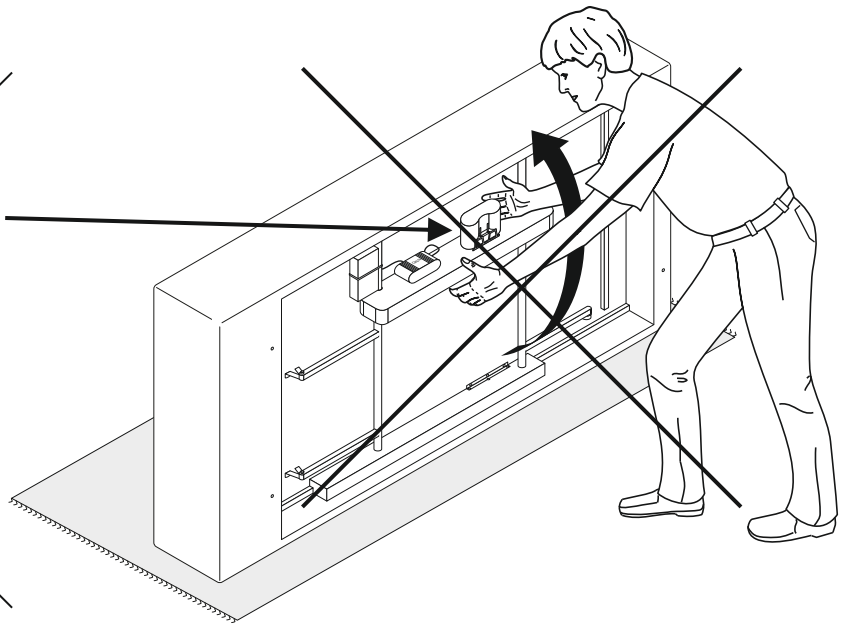
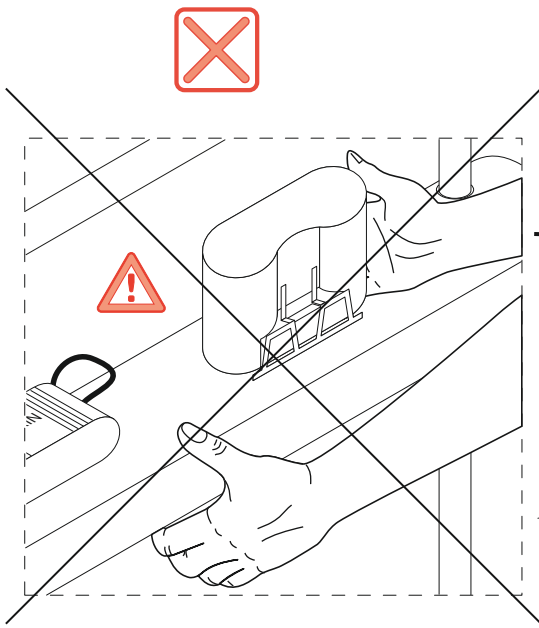
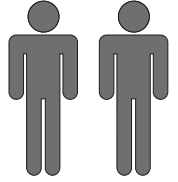
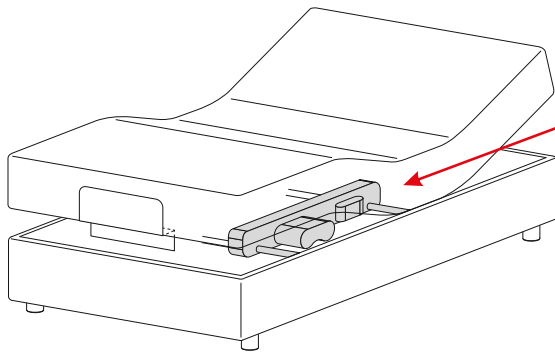


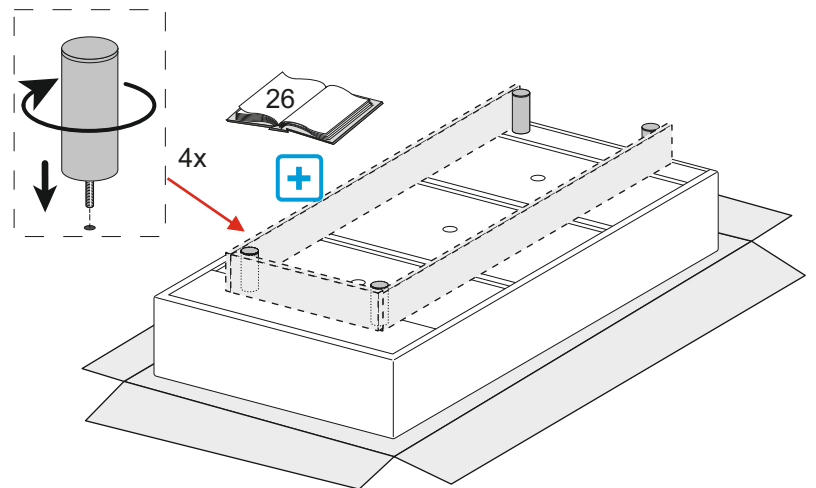
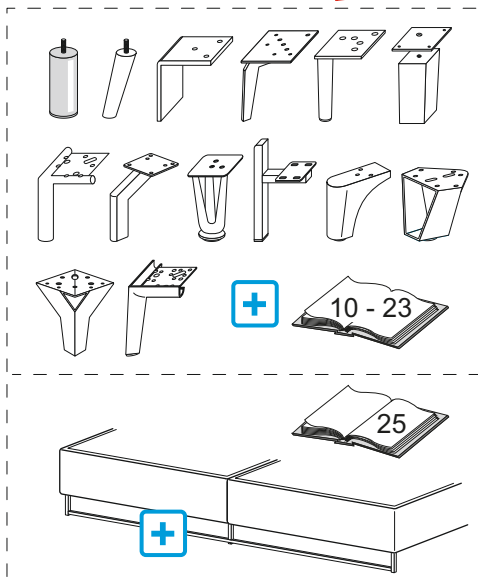
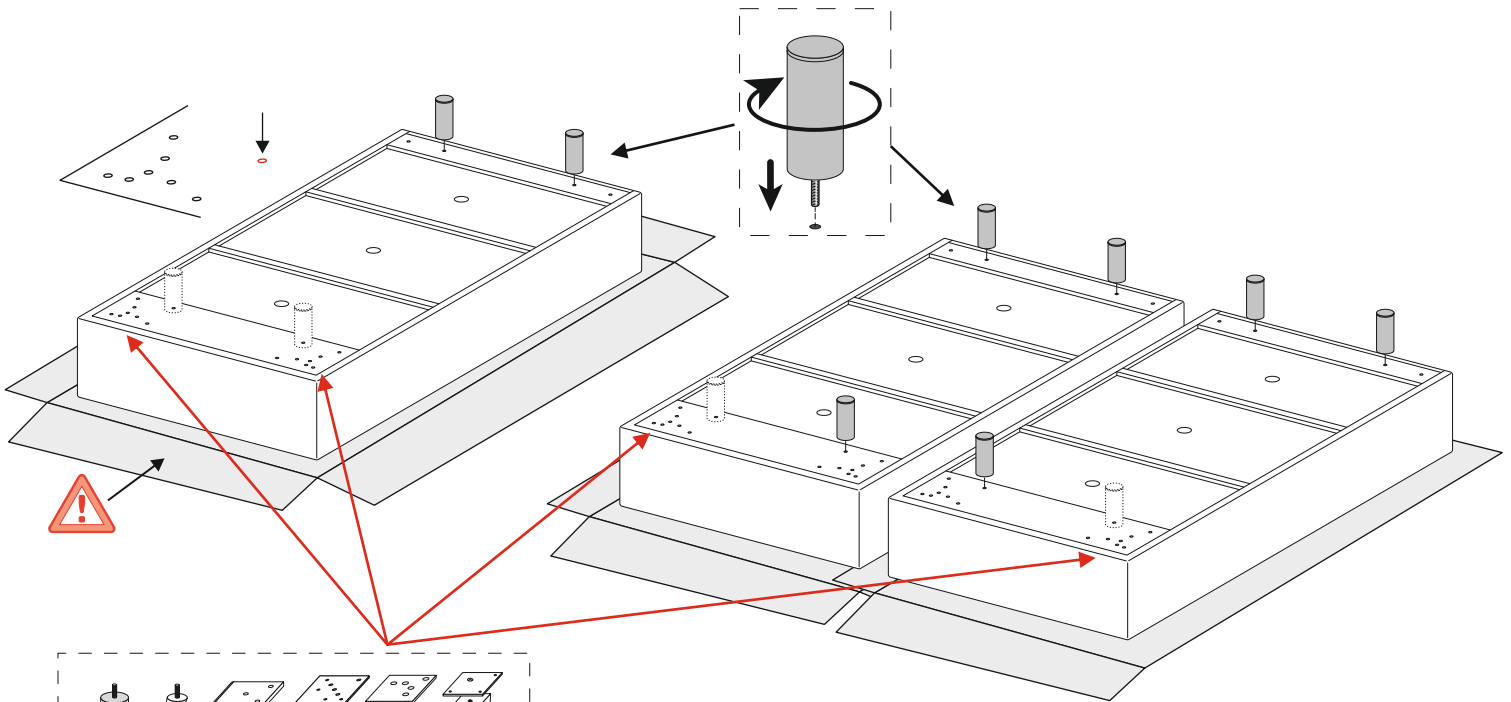
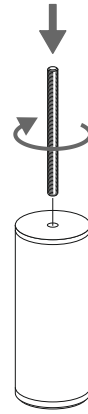
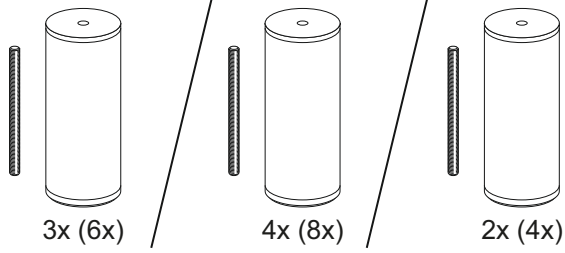
Nicht schließen
wenn jemand
drin liegt



276100

4 x 20
2 x





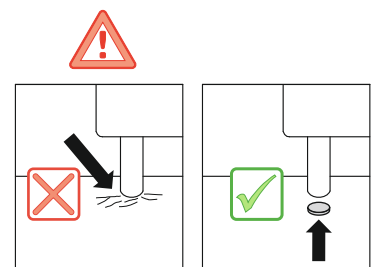


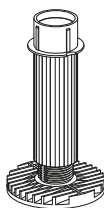
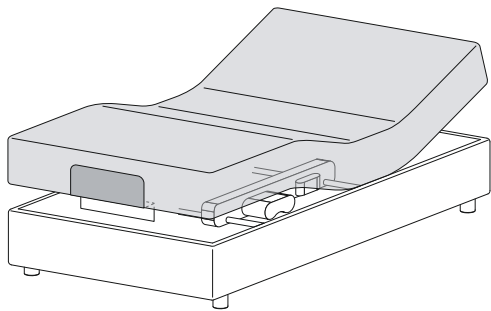
DE Prüfen Sie auch, ob unsere Fußvarianten für Ihren Bodenbelag geeignet sind. Sollte dieses nicht der Fall sein, so sind Handelsübliche Schutzunterlagen aus Filz, Kunststoff usw. zu verwenden.

EN Make sure that our legs are suitable for your floor covering. If this is not the case, then please use standard commercially available protectors made of felt, plastic etc.

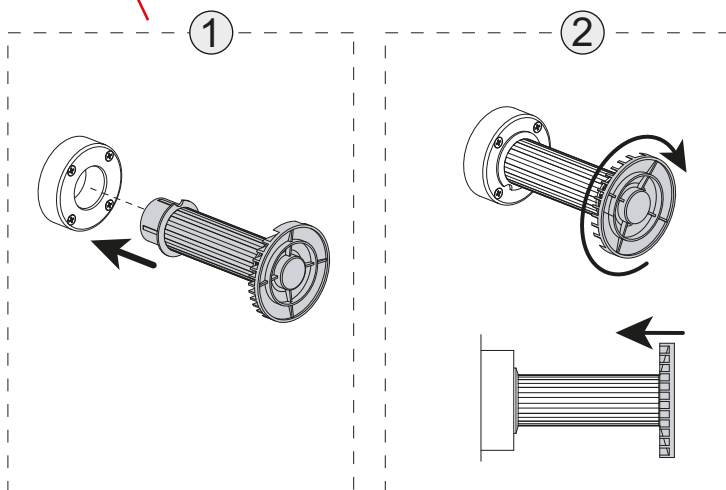
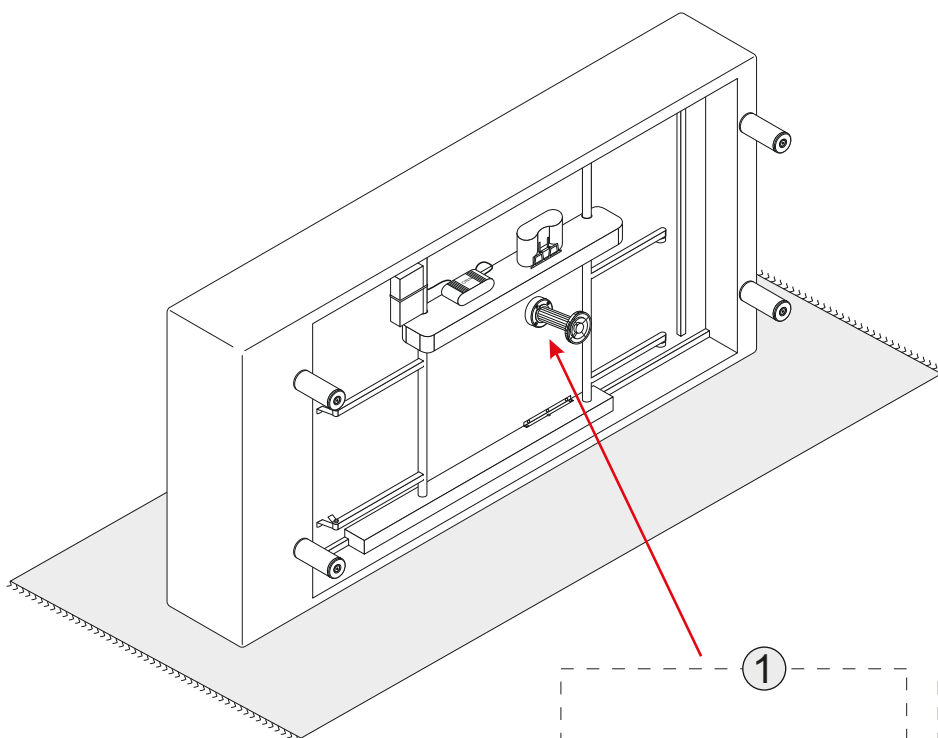
FR Vérifiez également que nos variantes de pieds conviennent pour votre revêtement de sol. Si tel n'est pas le cas, il convient d'utiliser des protections du commerce en feutre, matière synthétique, etc.

NL Controleert u ook of onze poten geschikt zijn voor uw vloer. Wanneer dat niet het geval is, moeten gangbare beschermingen van vilt, kunststof e.d. onder de poten worden gebruikt.





1x

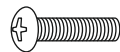
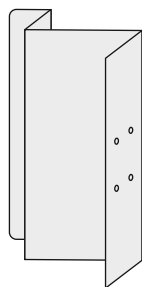
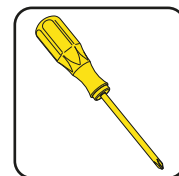
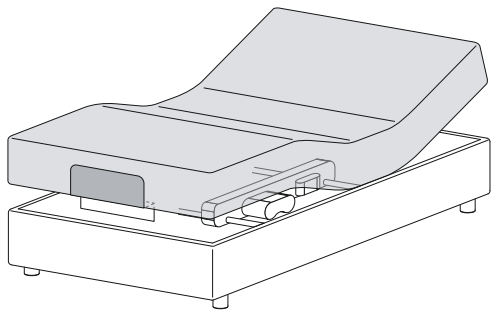


DE Schraubfüsse auf minimale Höhe eindrehen.

EN Insert screw feet to minimum height.

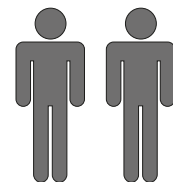
FR Visser les pieds jusqu'à la hauteur minimale.

NL Schroefpoten indraaien tot minimale hoogte.



M6 x 25

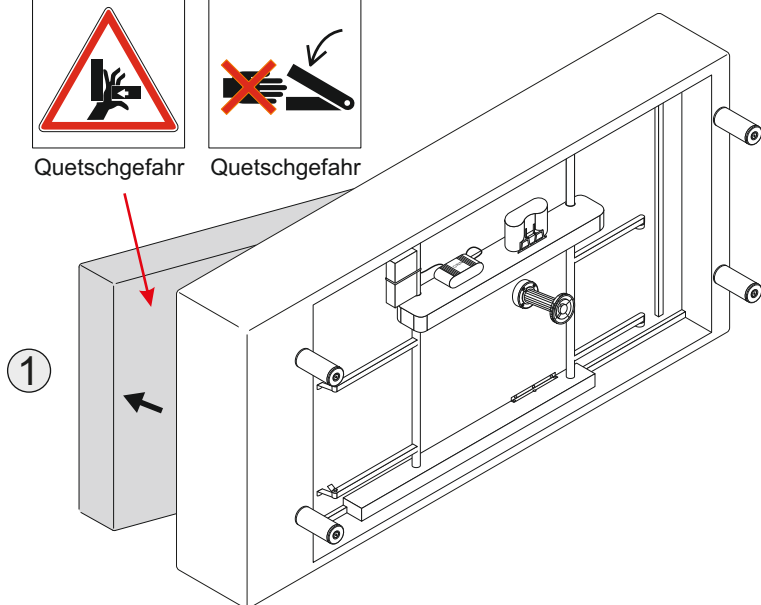
4 x



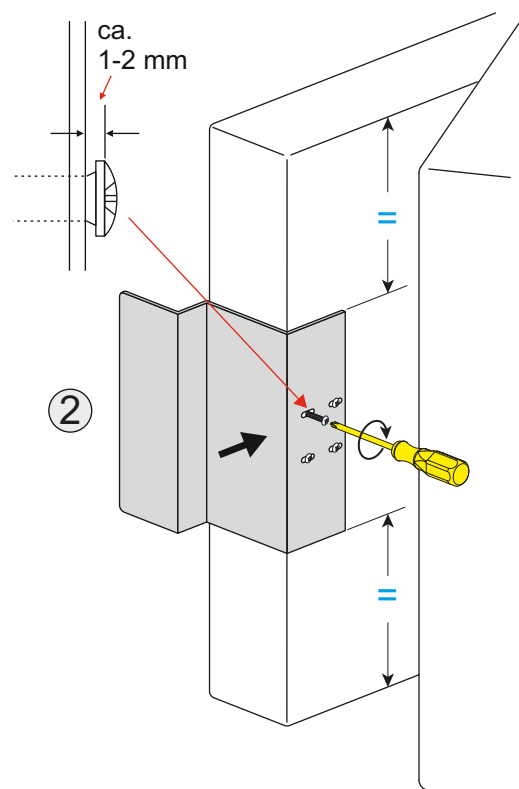
Quetschgefahr



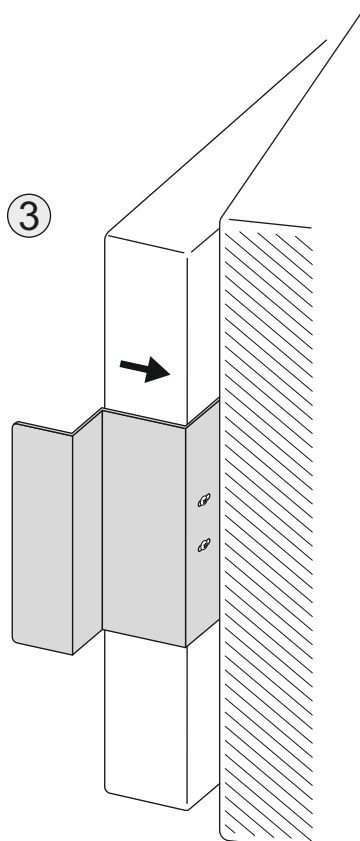
Quetschgefahr



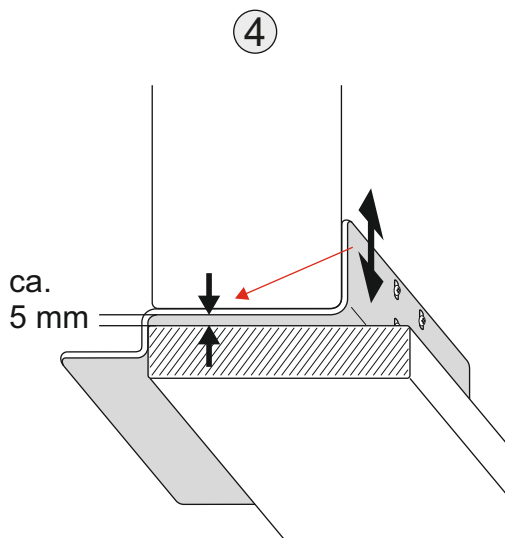
1



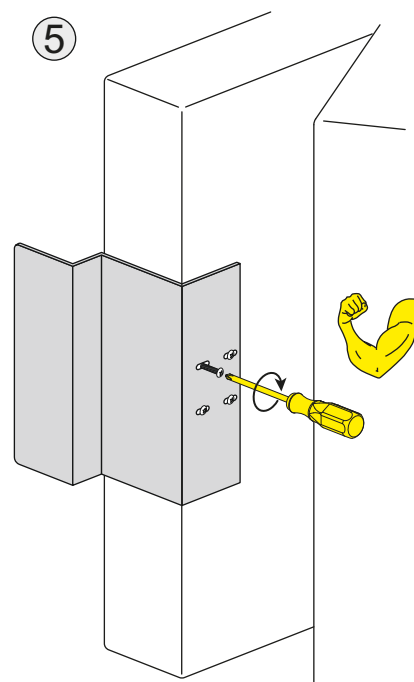
2



3



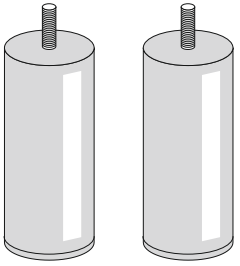
4



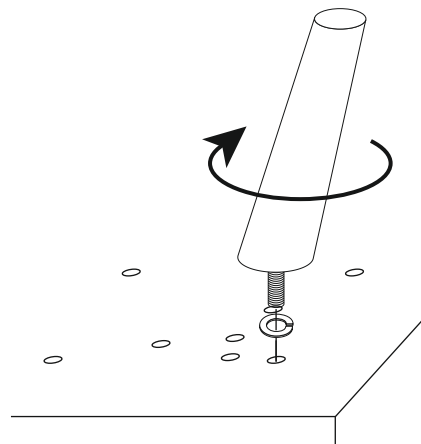
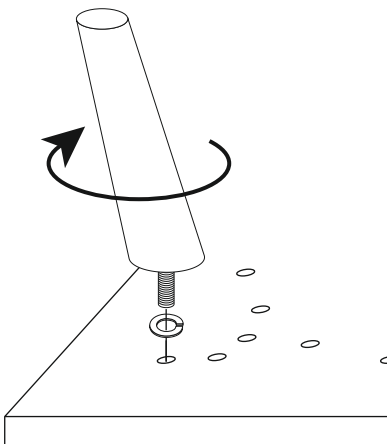
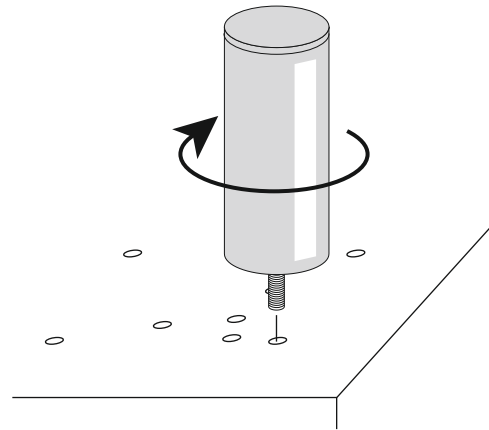
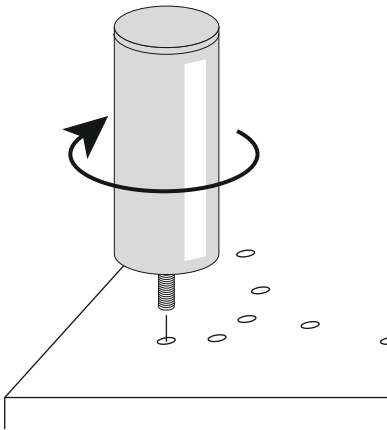
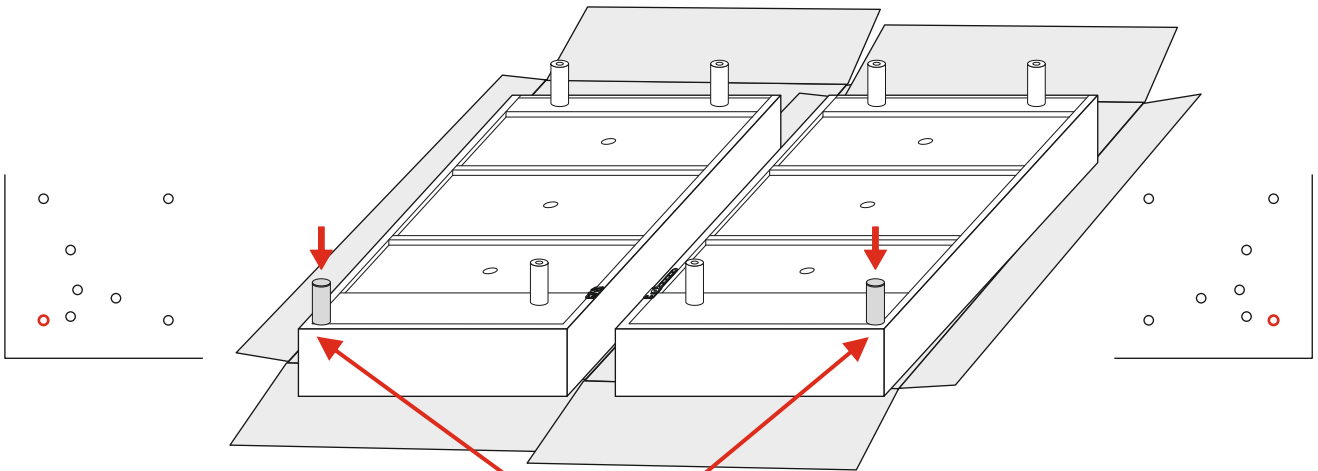
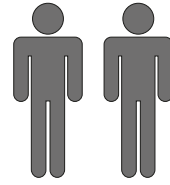
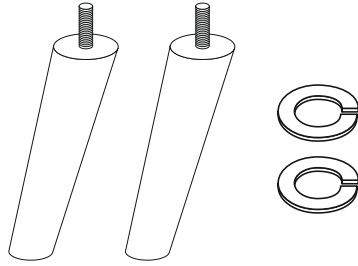
5



F1

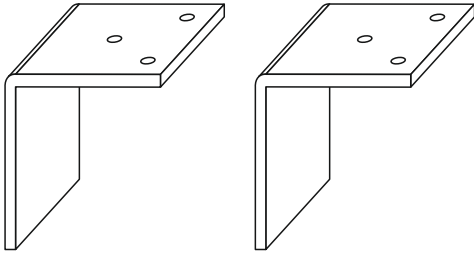
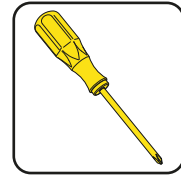
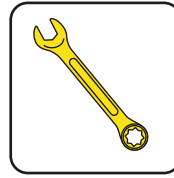
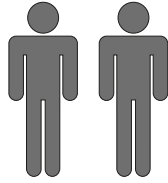


F2

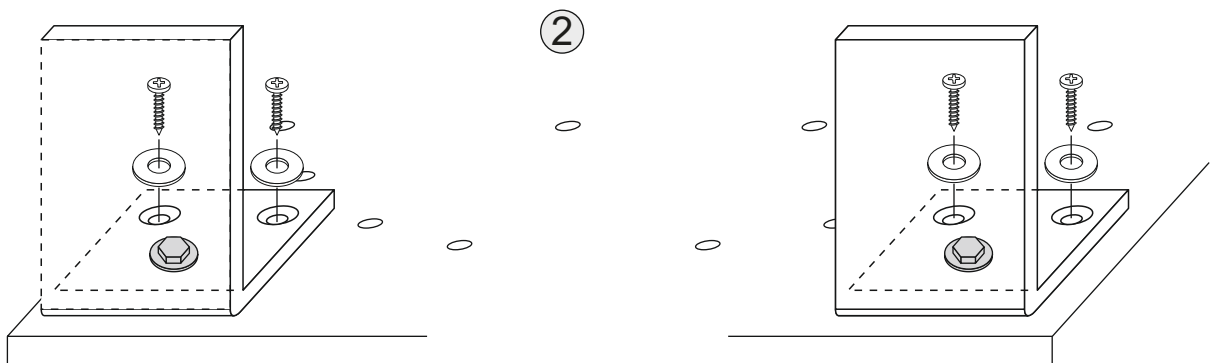
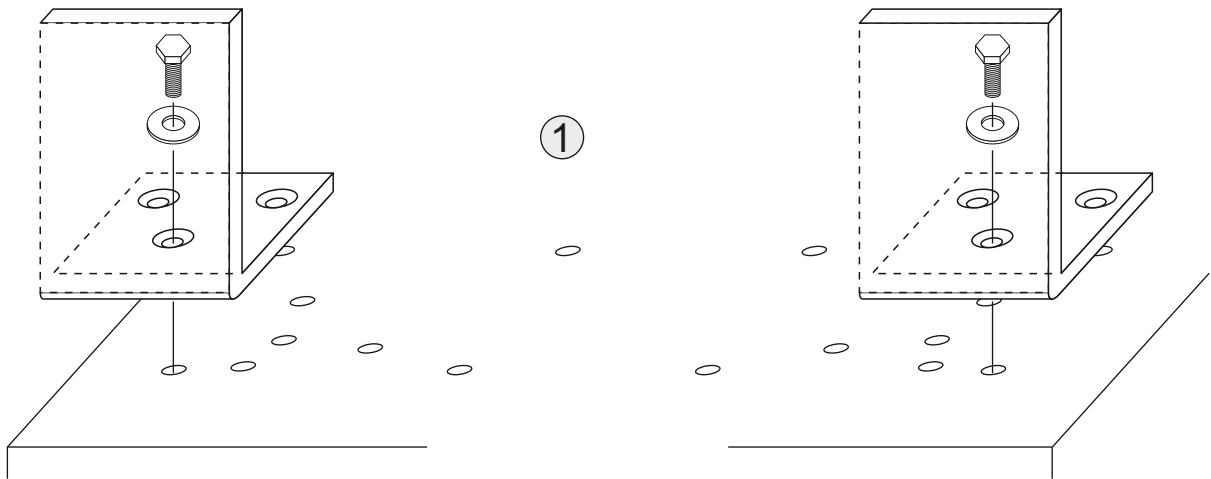
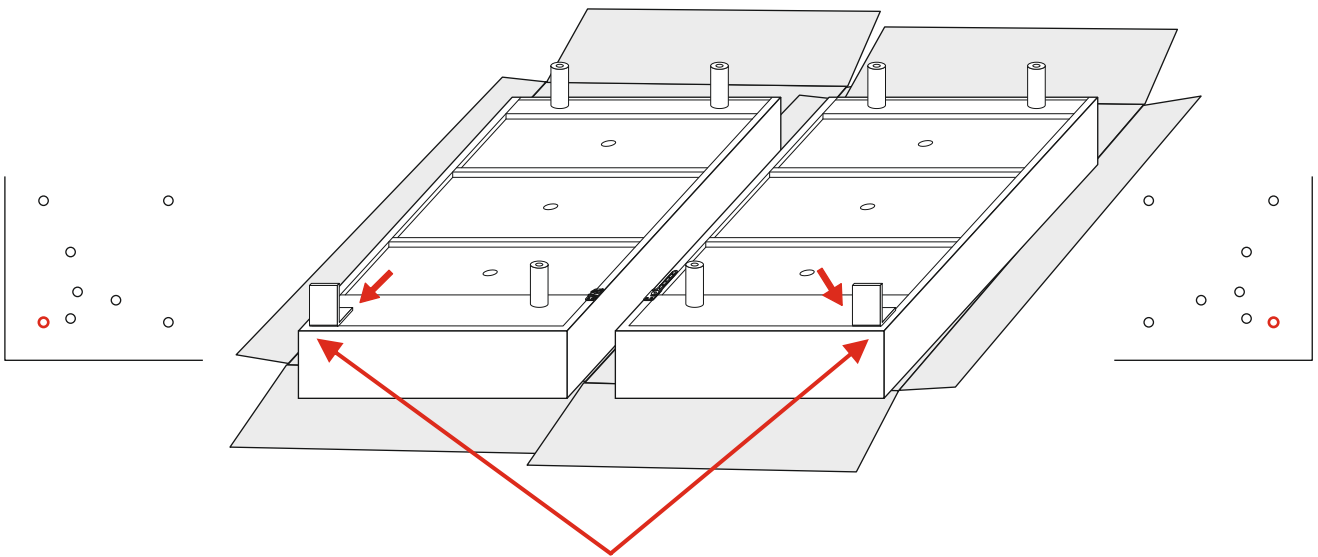




D1

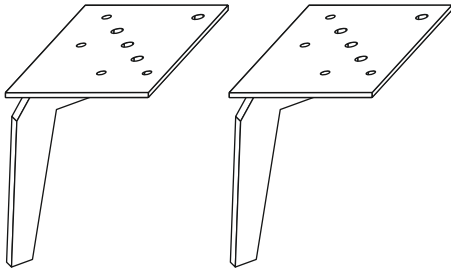
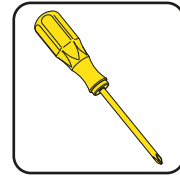
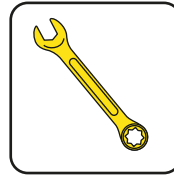
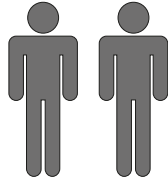


1188369	1232789	1475413	276100
8 x 30	8,4	5 x 20	15/8,4/1,25
2 x	2 x	4 x	4 x

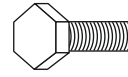




D2



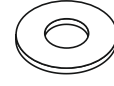
1774726



8 x 25

2 x

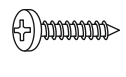
1232789



8,4

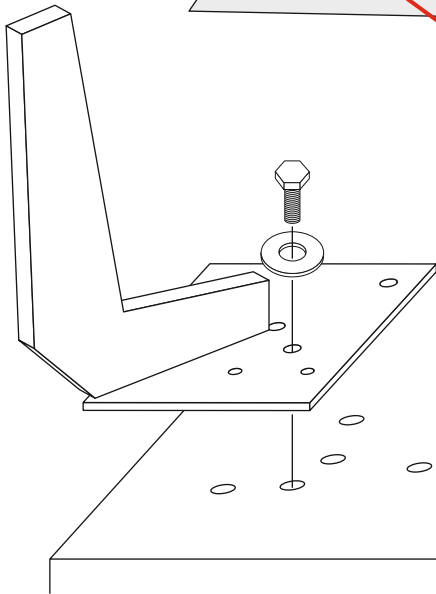
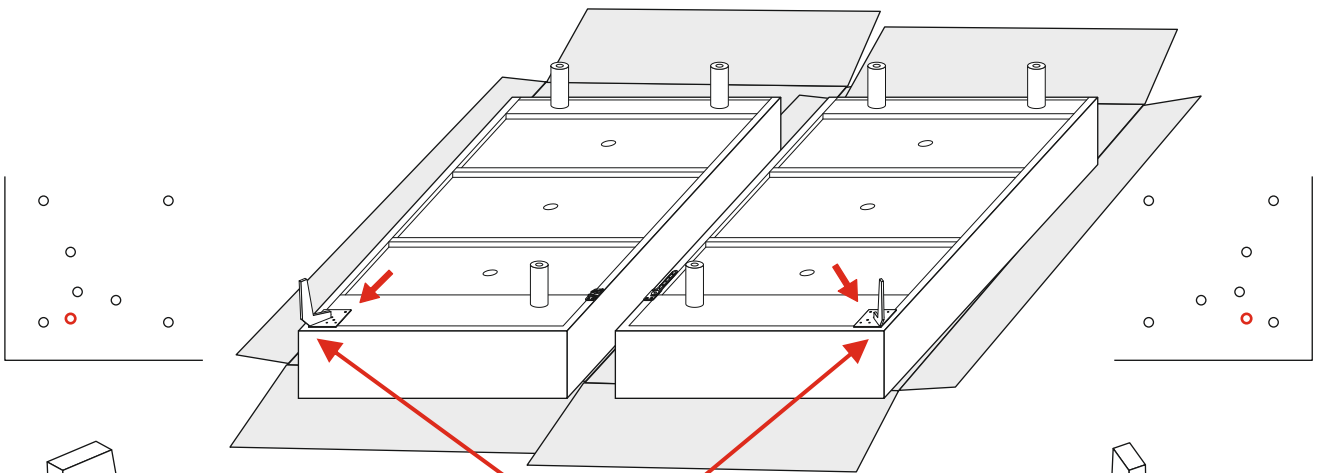
4 x

1475413

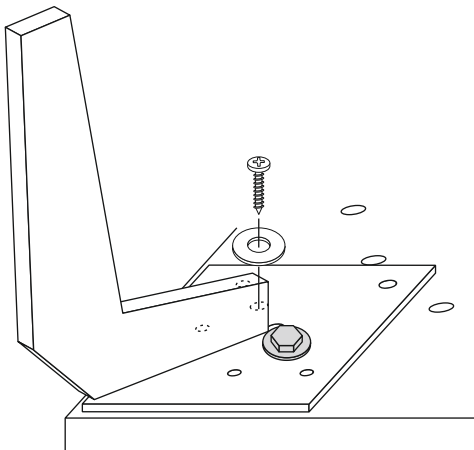
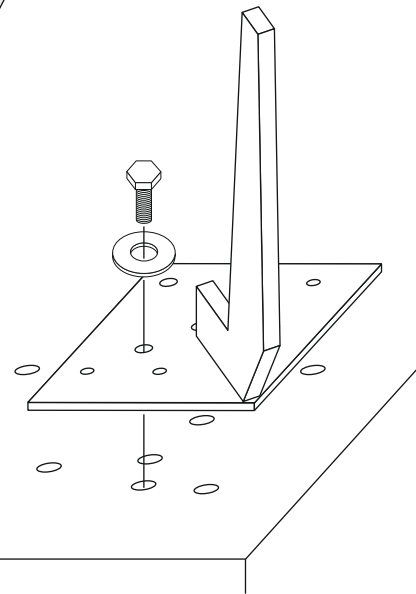


5 x 20

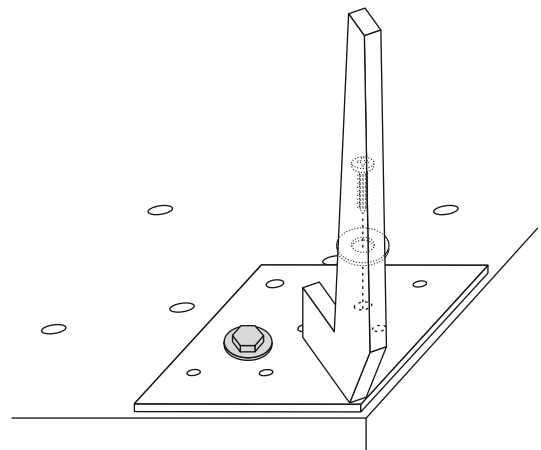
2 x



①

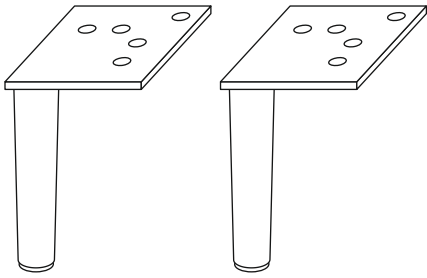
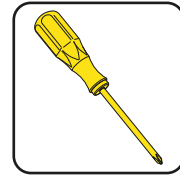
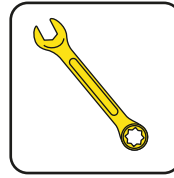
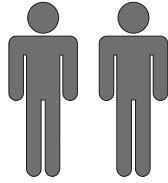


②

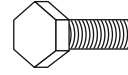




D5



1774726



8 x 25

2 x

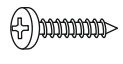
276100



15/8,4/1,25

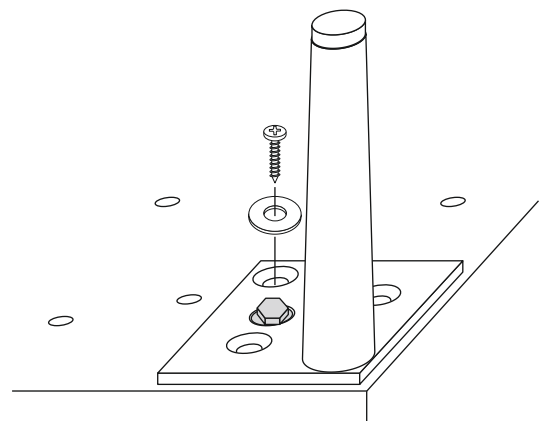
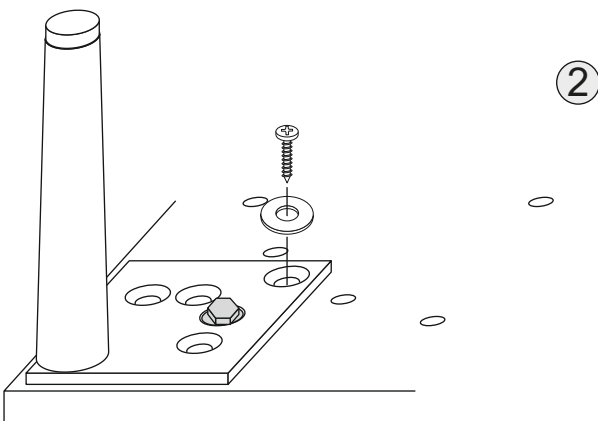
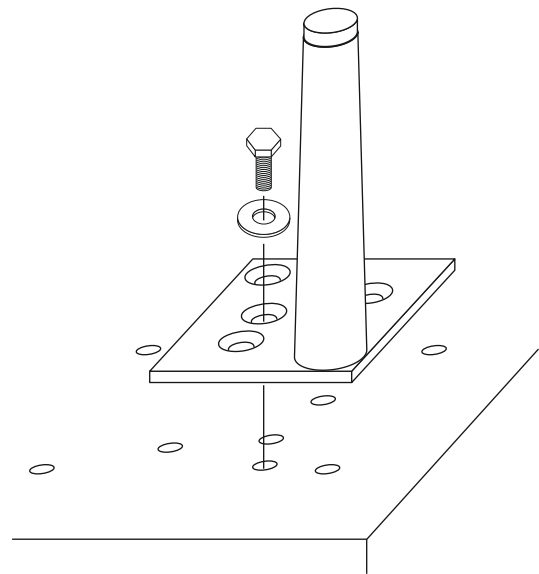
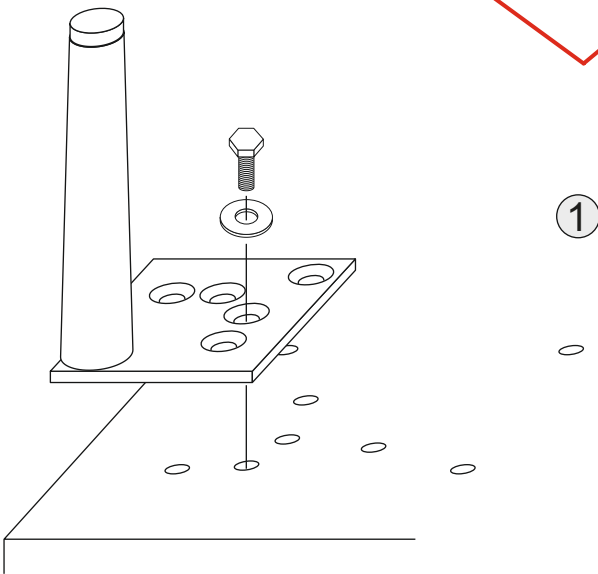
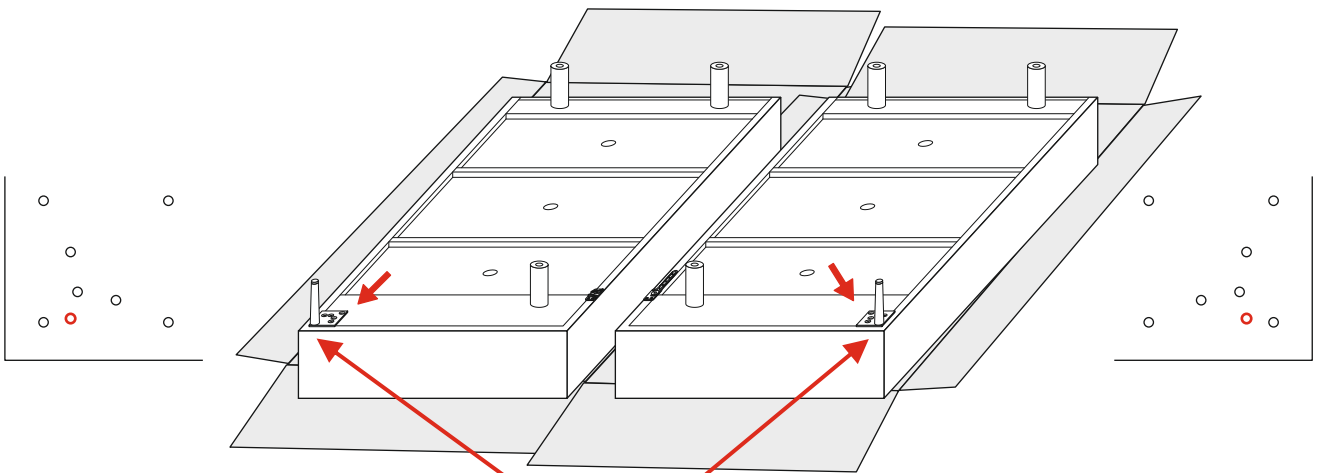
4 x

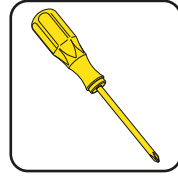
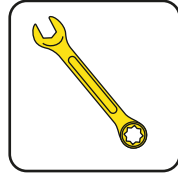
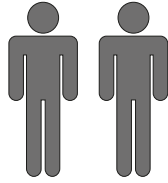
1475413



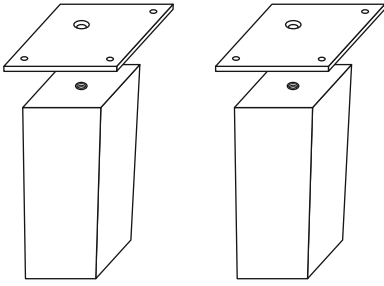
5 x 20

2 x

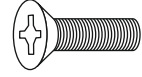




D10



1166839



8 x 20

2 x

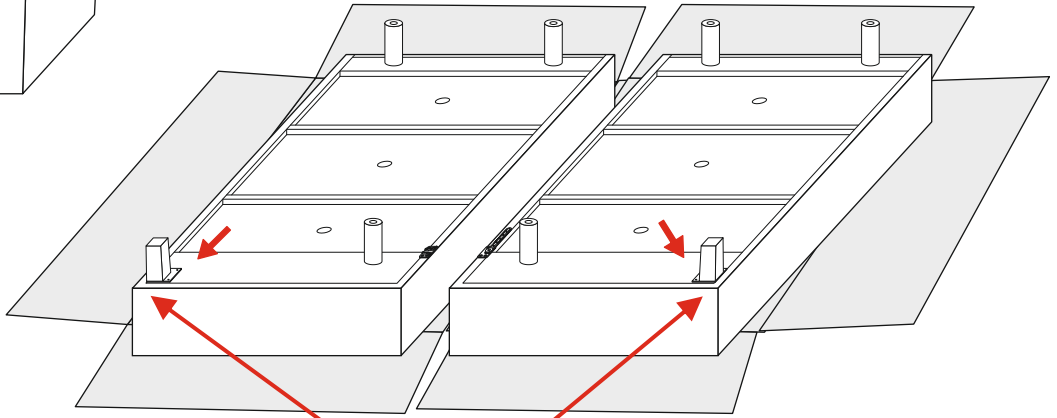
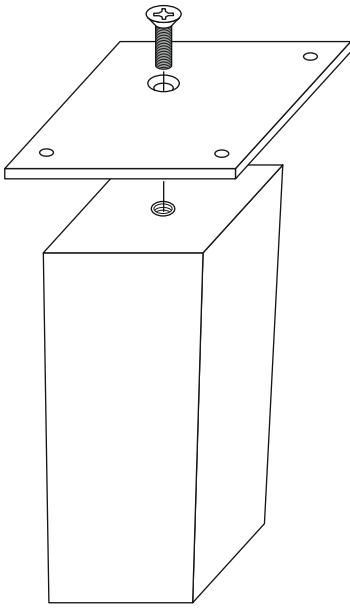
1475413



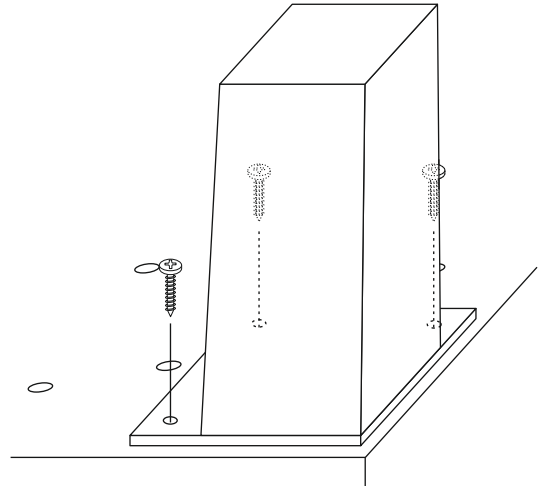
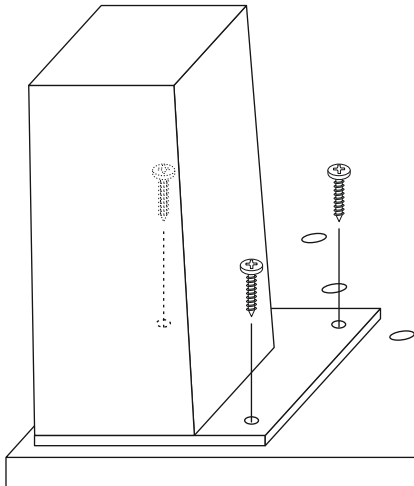
5 x 20

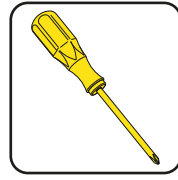
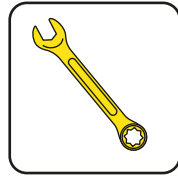
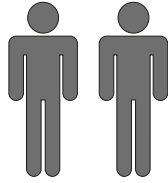
6 x

1

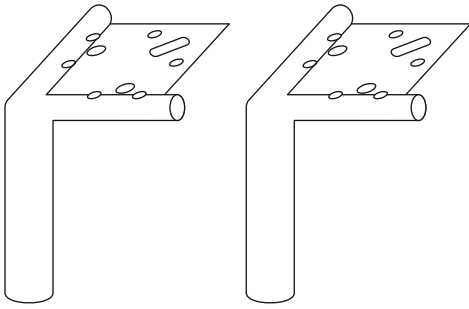


2

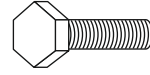




F3



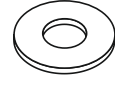
1188369



8 x 30

2 x

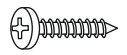
1232789



8,4

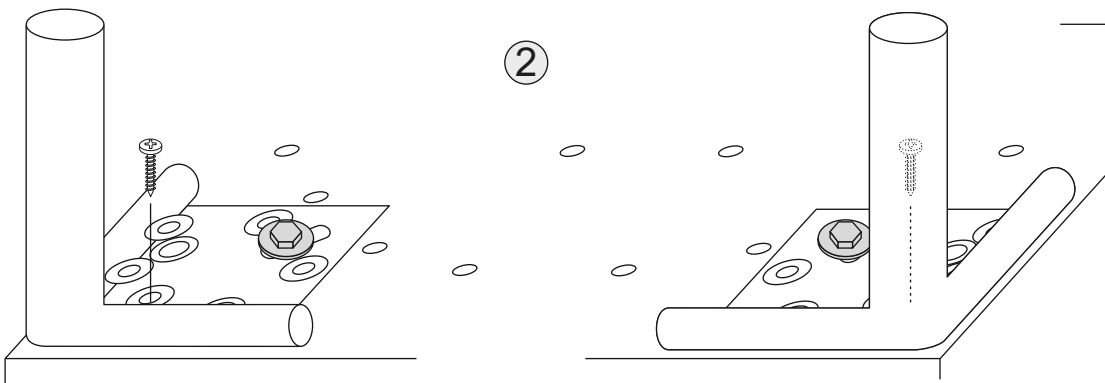
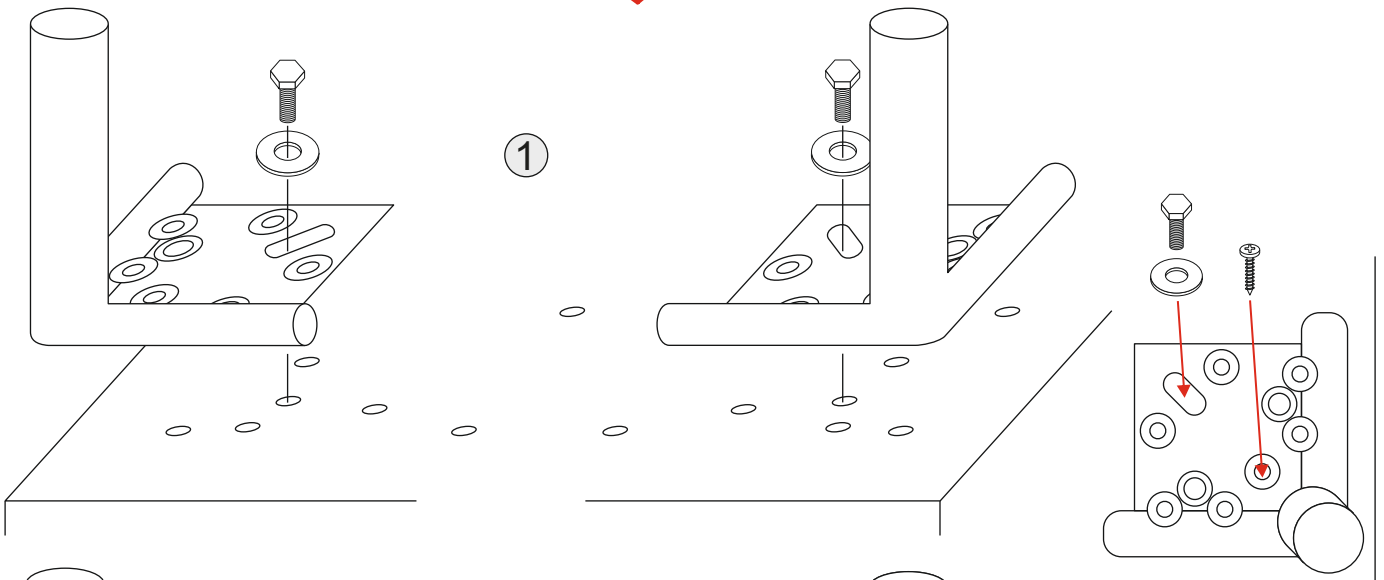
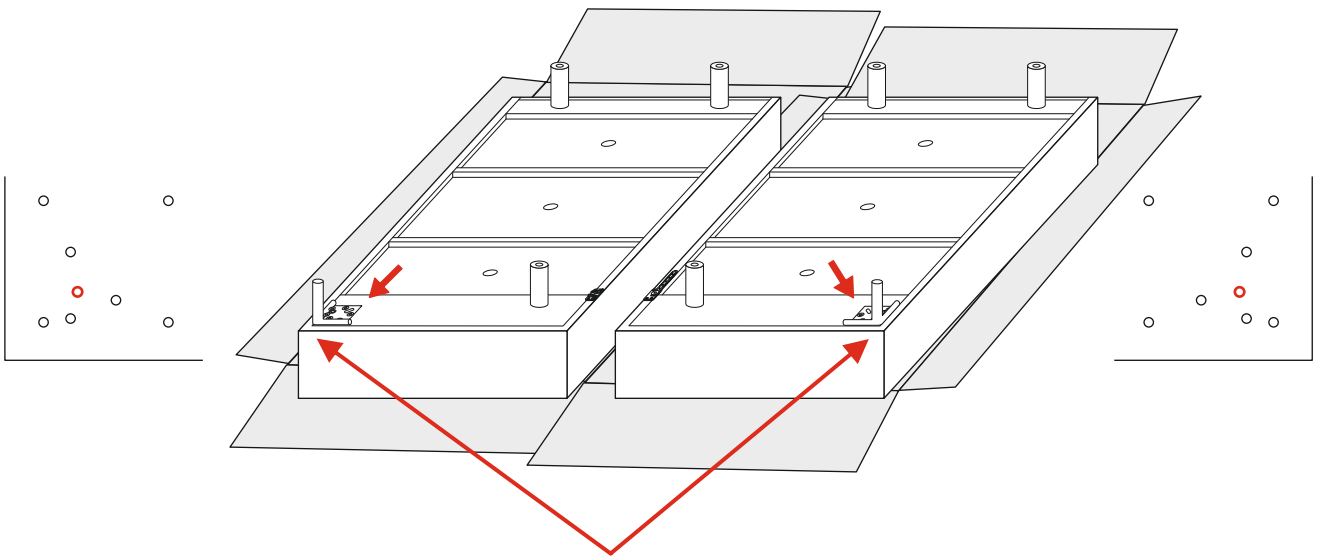
2 x

1475413



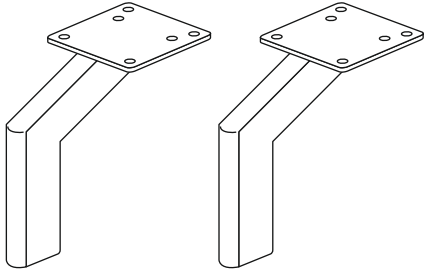
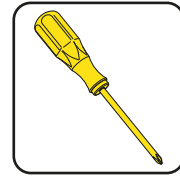
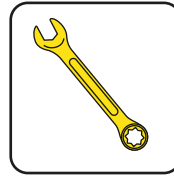
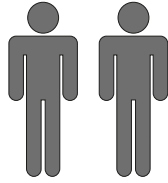
5 x 20

2 x

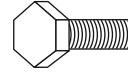




F4



1774726



8 x 25

2 x

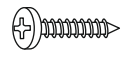
276100



15/8,4/1,25

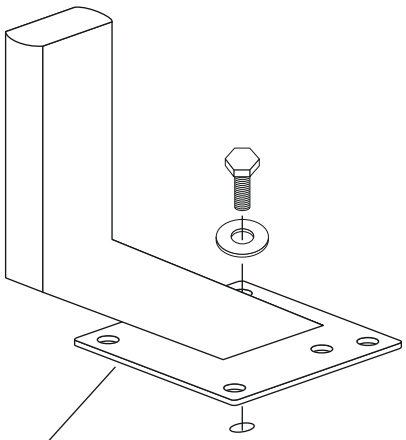
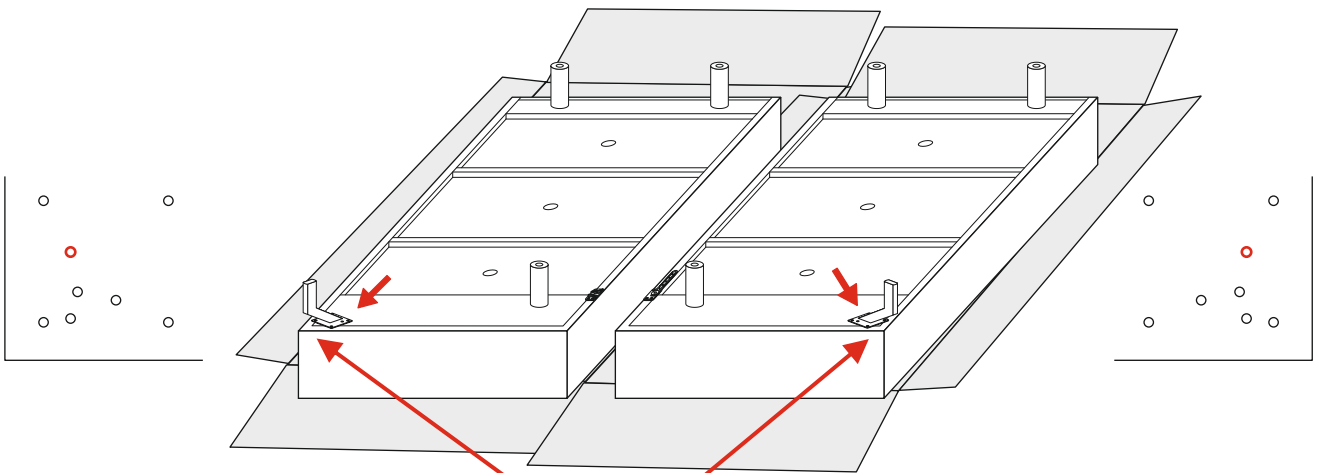
4 x

1475413

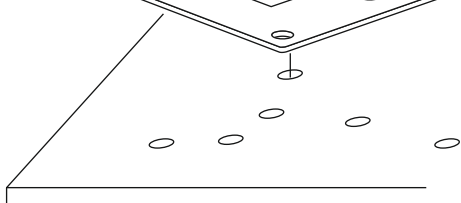
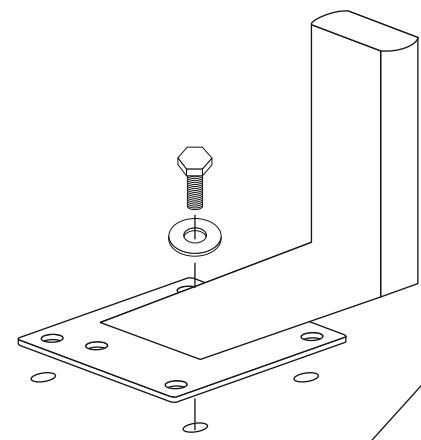


5 x 20

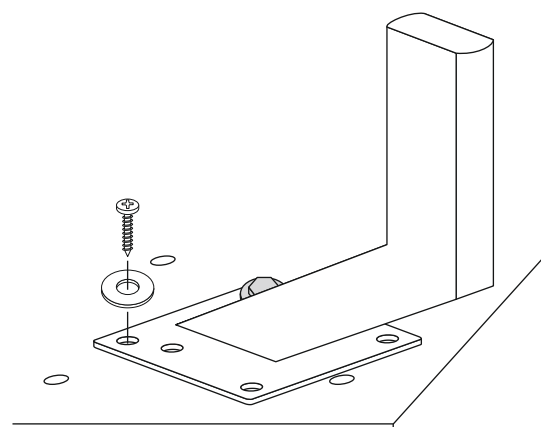
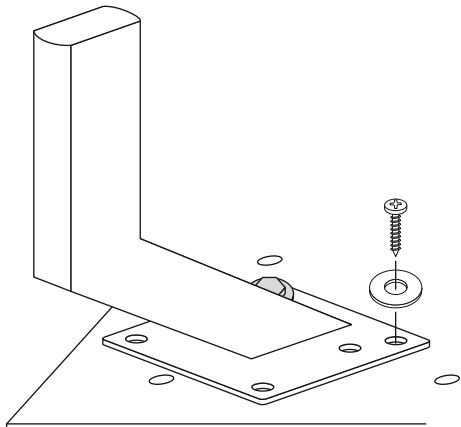
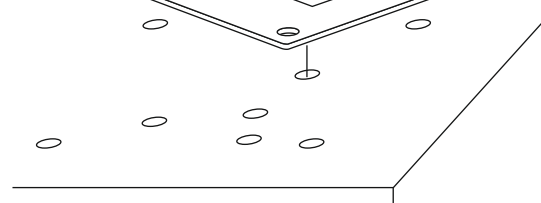
2 x

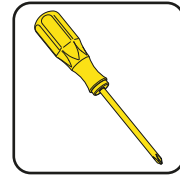
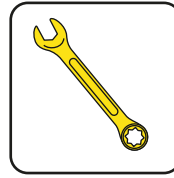
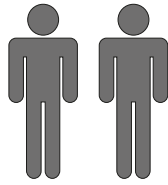


1

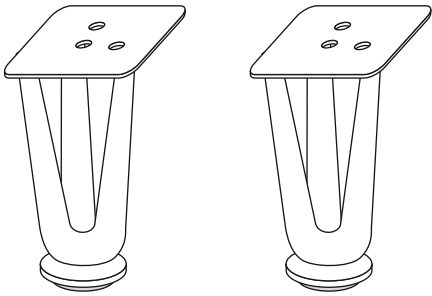


2

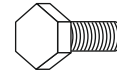




F5



1843082



8 x 20

2 x

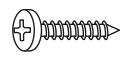
276100



15/8,4/1,25

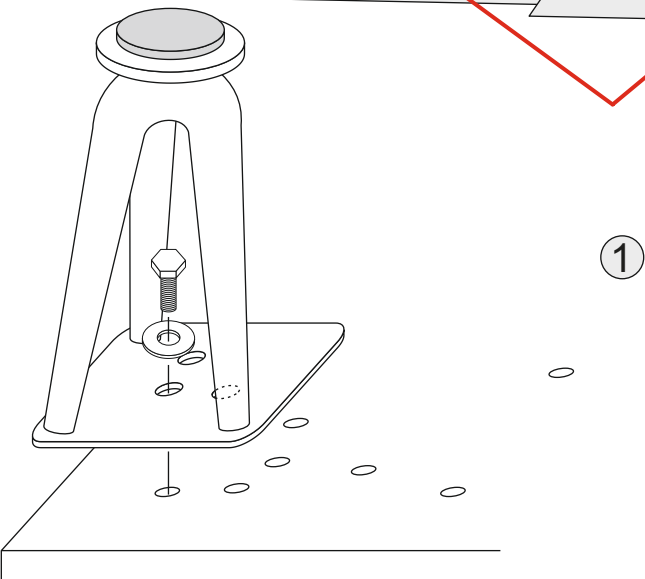
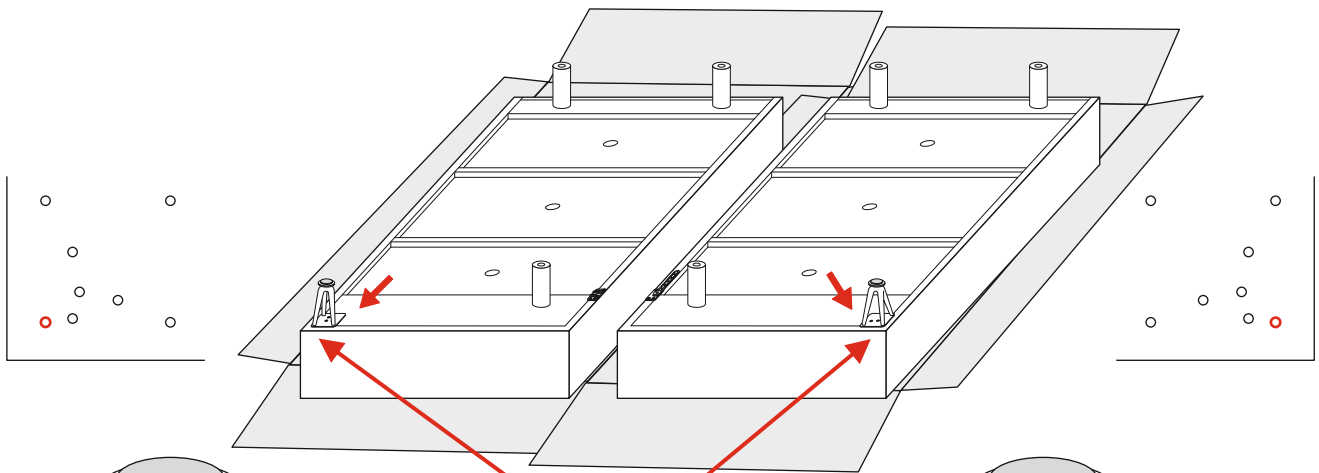
4 x

1475413

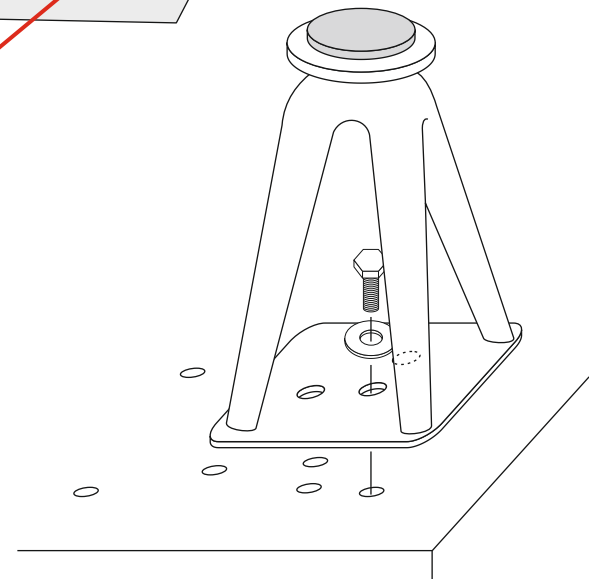


5 x 20

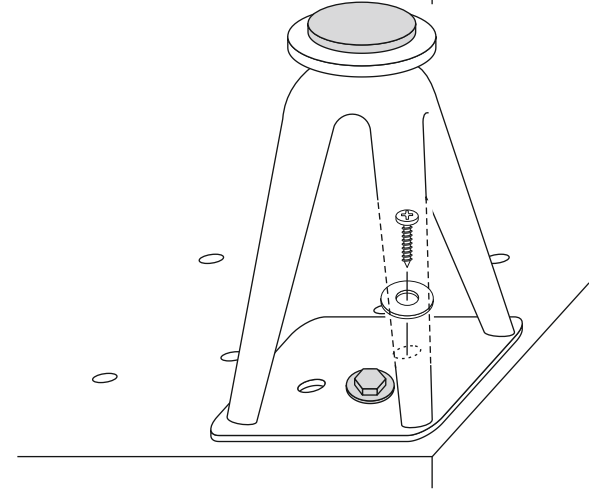
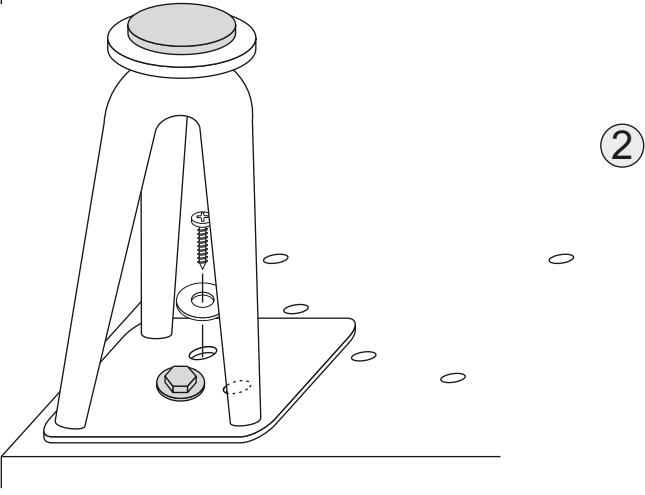
2 x

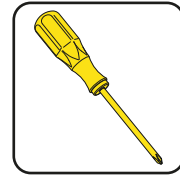
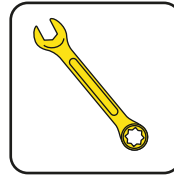
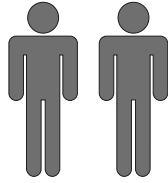


1

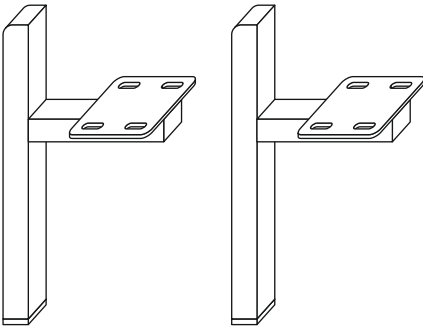


2

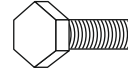




F9



1774726



8 x 25

2 x

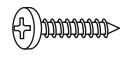
276100



15/8,4/1,25

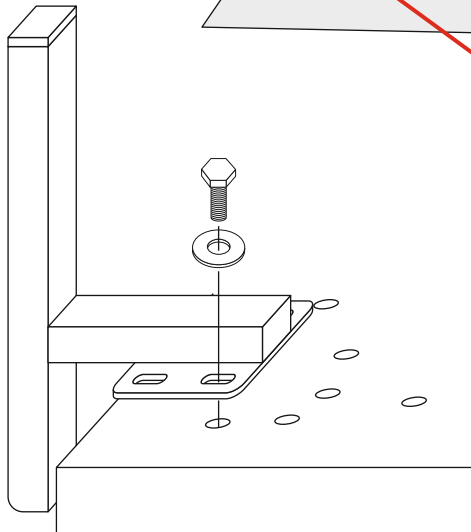
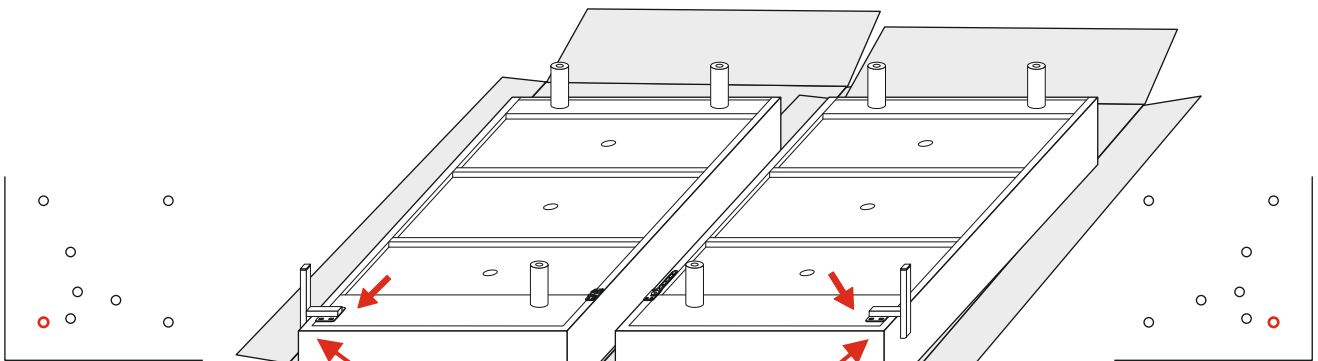
4 x

1475413

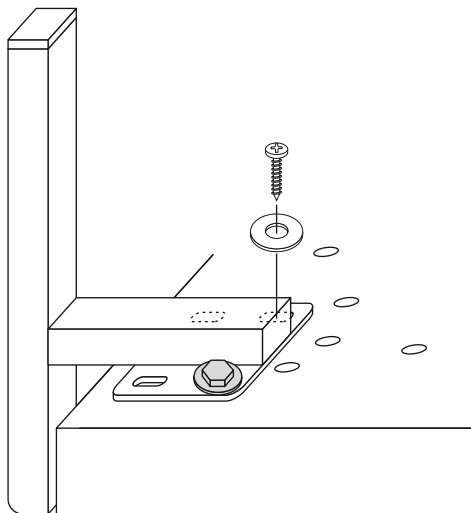
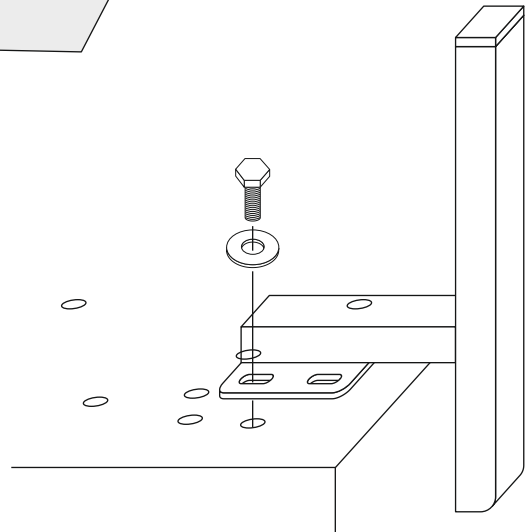


5 x 20

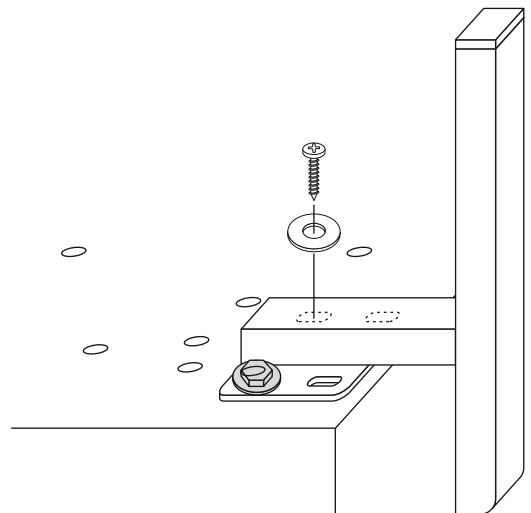
2 x

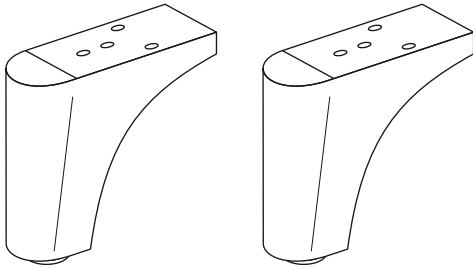
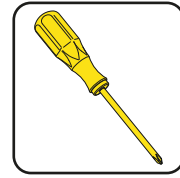
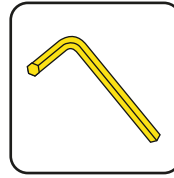
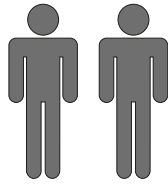


1



2

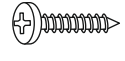
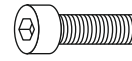




1856003

276100

1475413



8 x 20

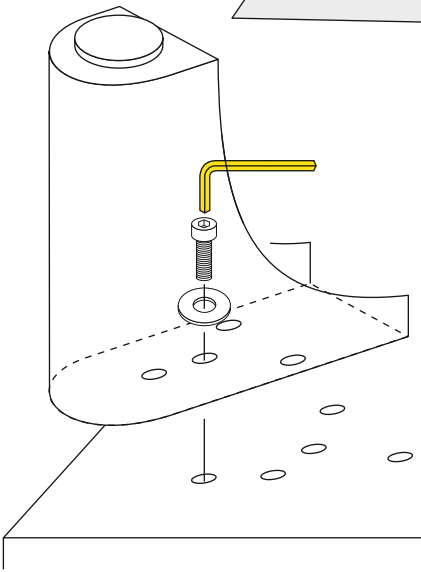
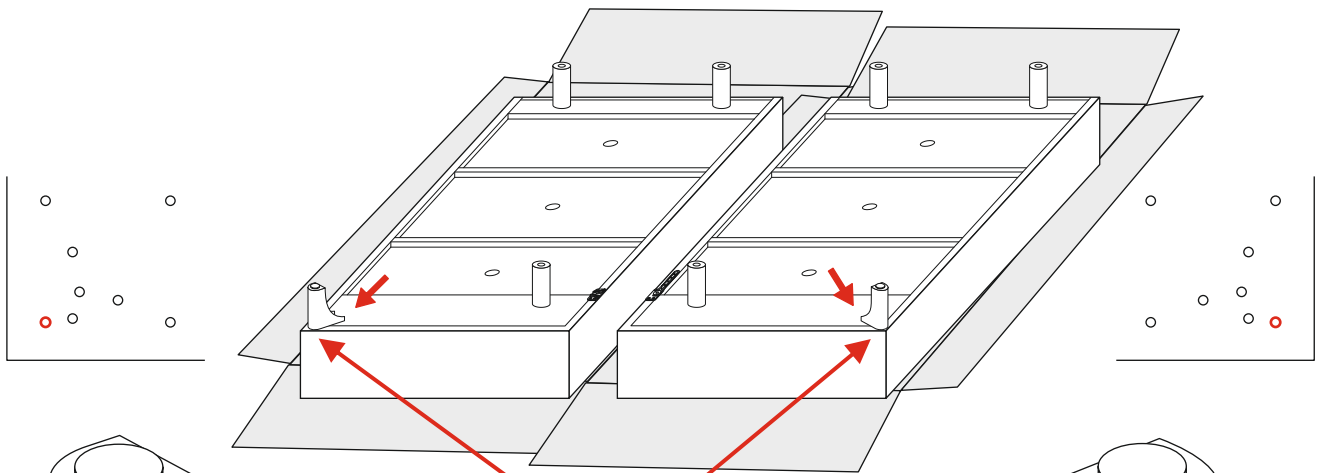
15/8,4/1,25

5 x 20

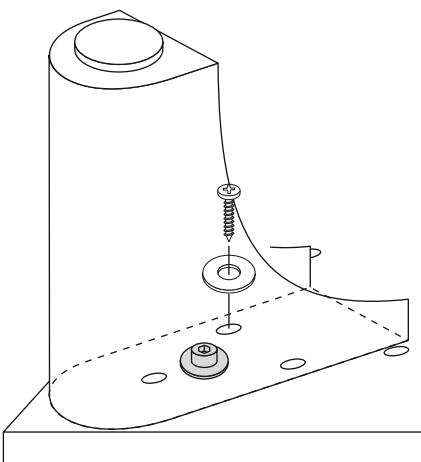
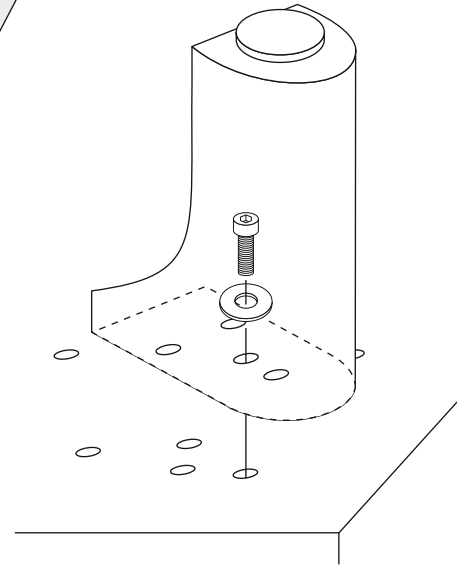
2 x

4 x

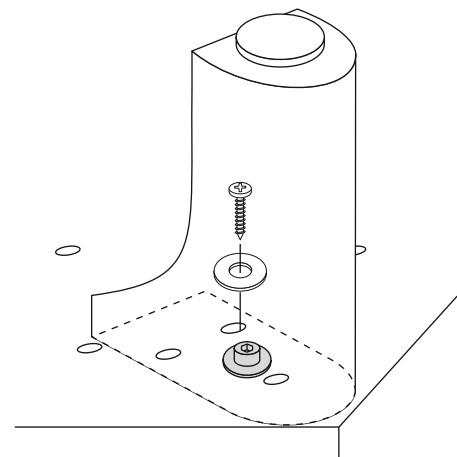
2 x

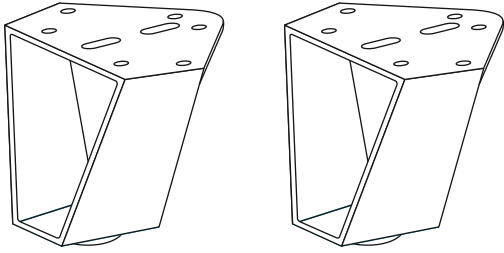
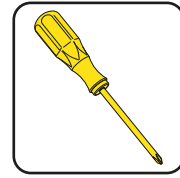
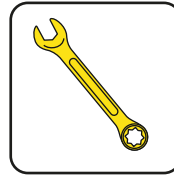
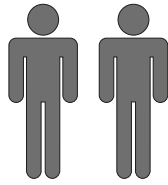


1

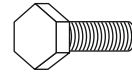


2





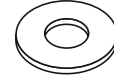
1774726



8 x 25

2 x

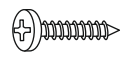
1232789



8,4

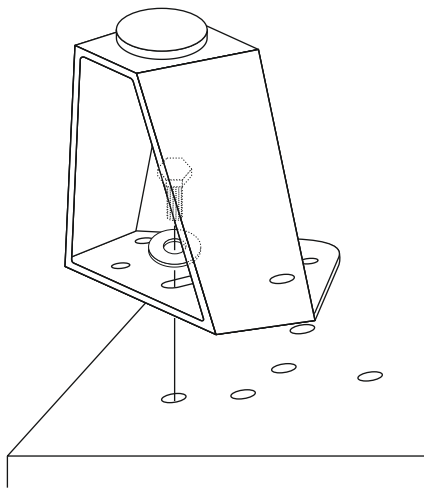
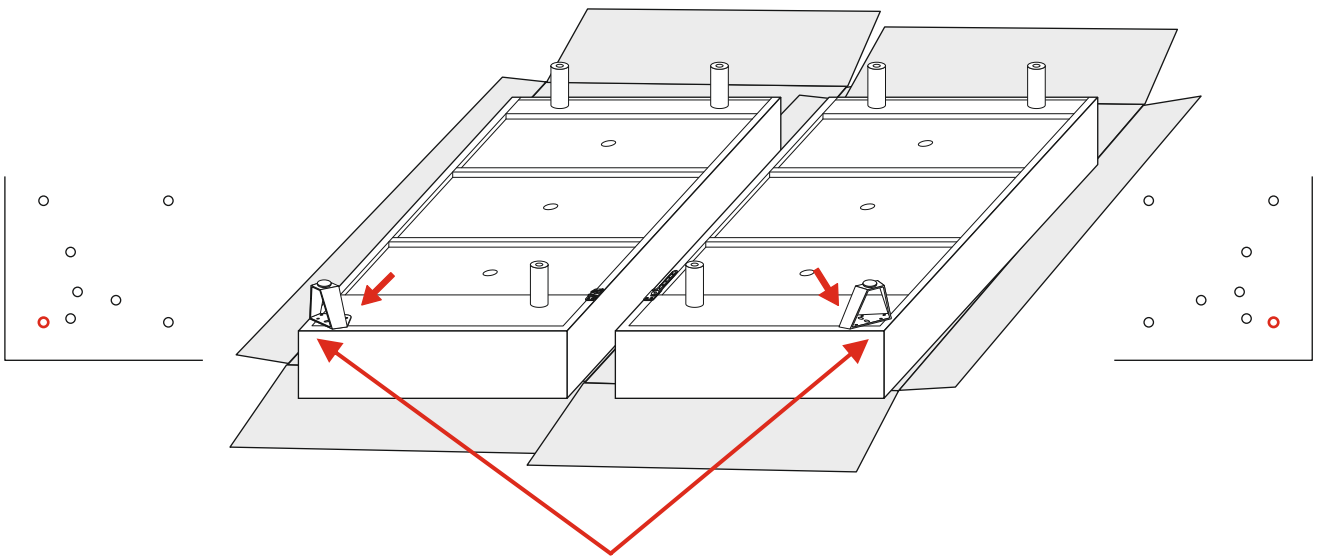
2 x

1475413

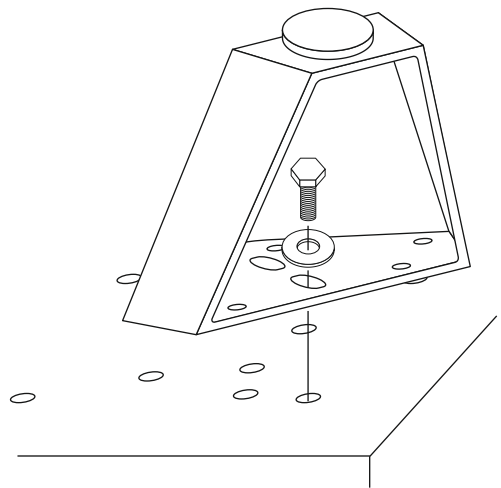


5 x 20

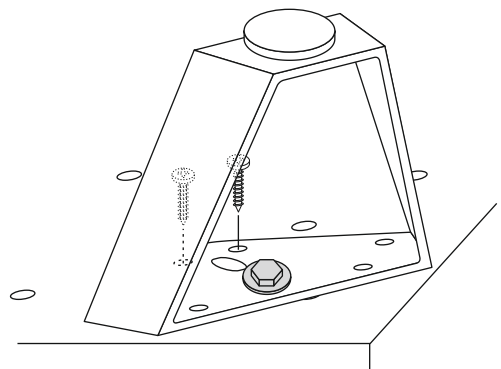
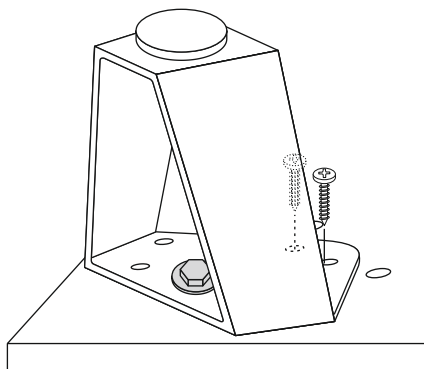
4 x

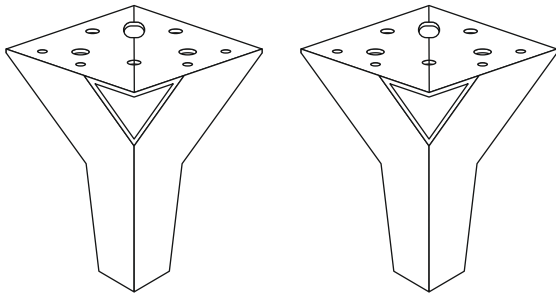
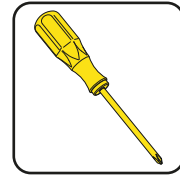
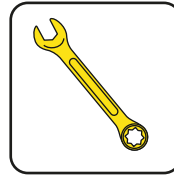
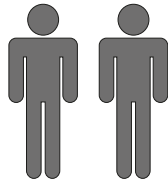


1

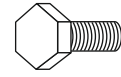


2





1843082



8 x 20

2 x

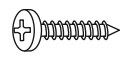
276100



15/8,4/1,25

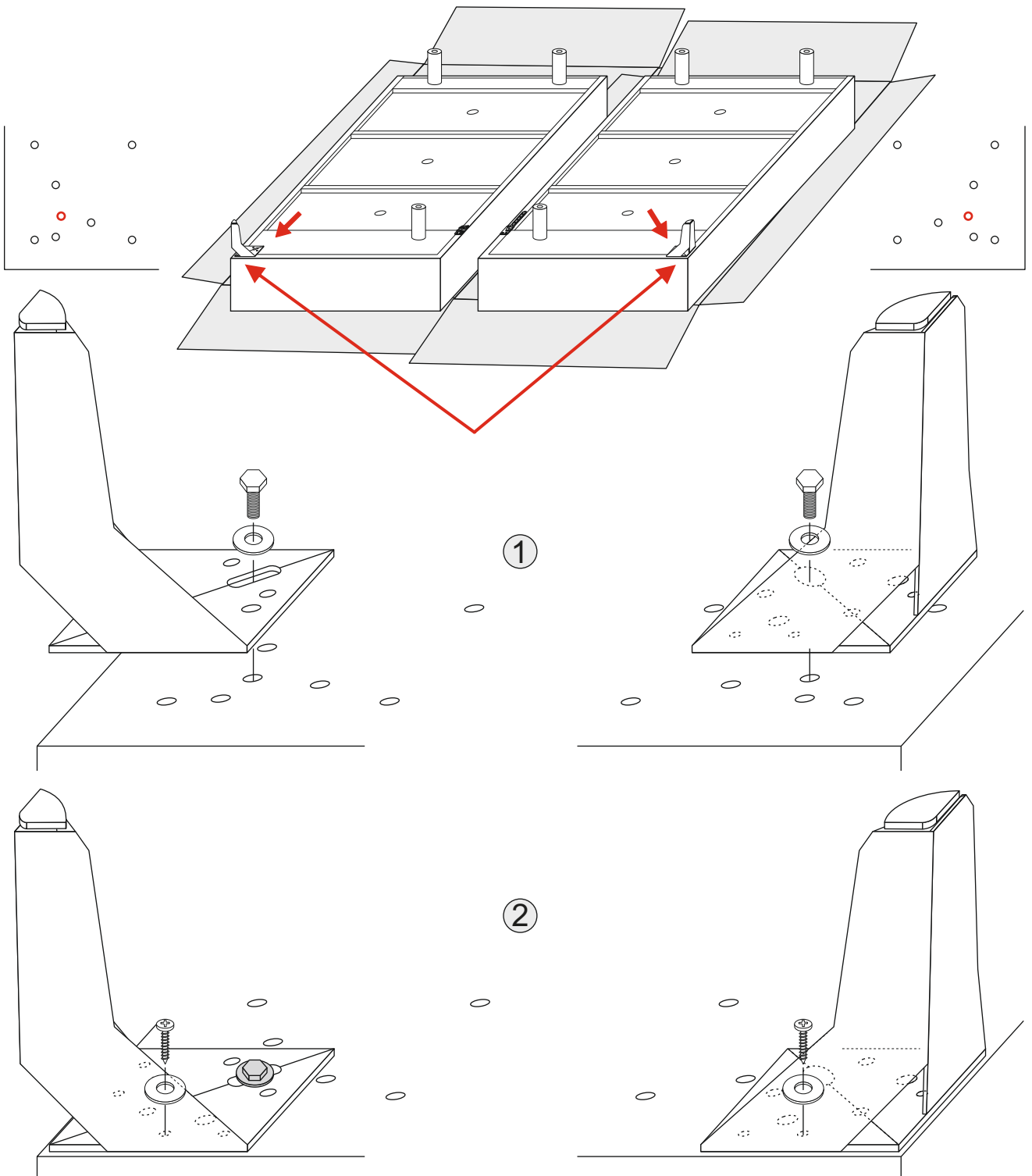
4 x

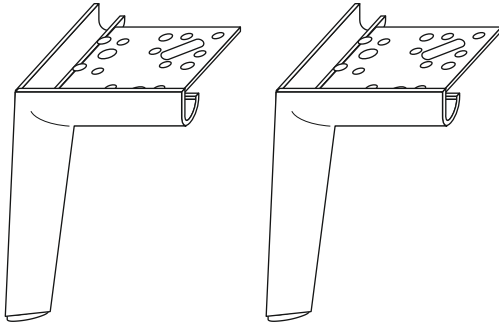
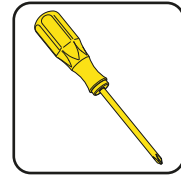
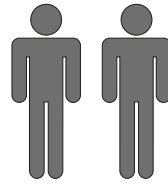
1475413



5 x 20

2 x





1078867

1149709

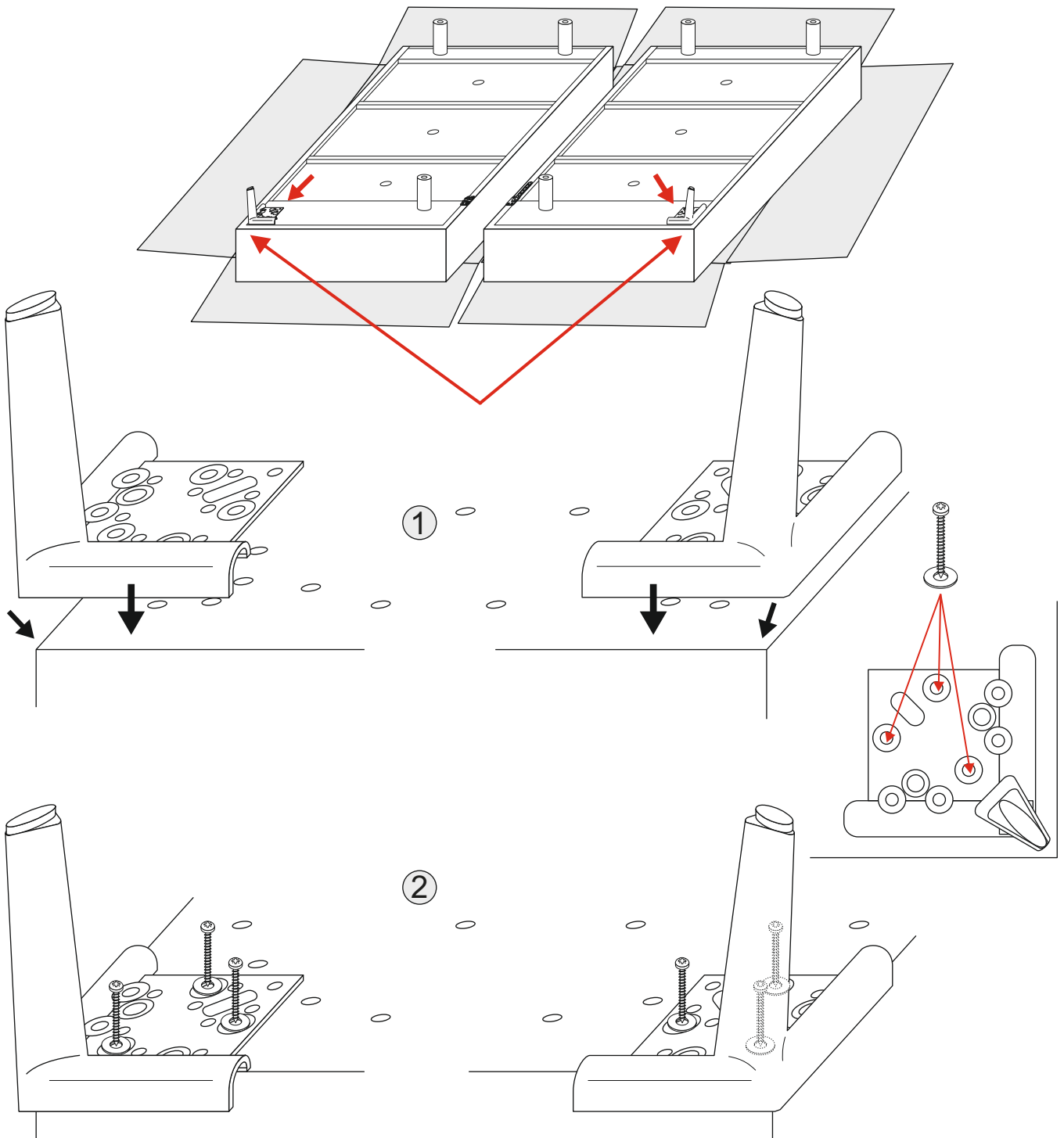


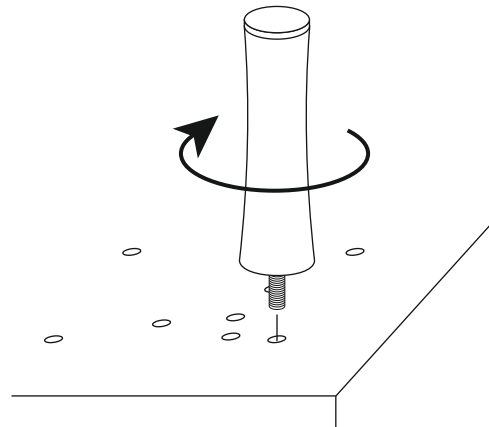
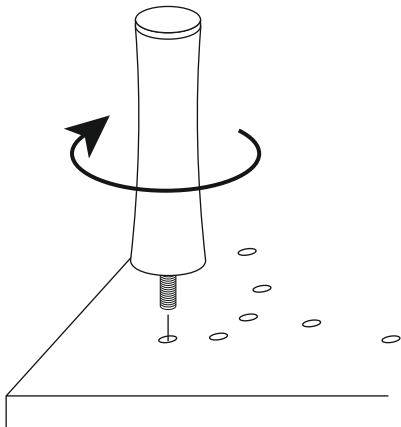
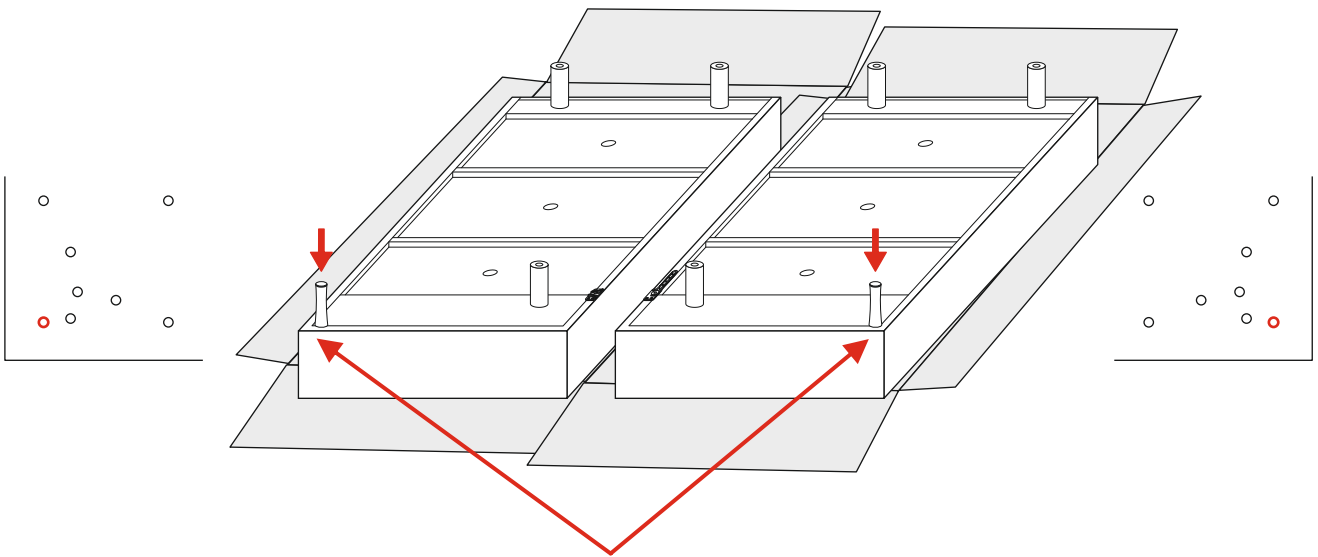
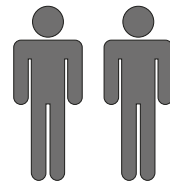
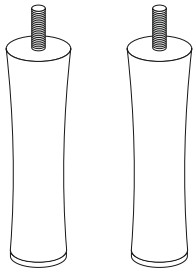
4 x 30

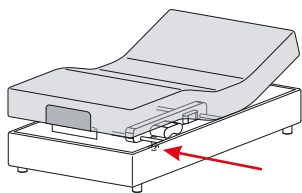
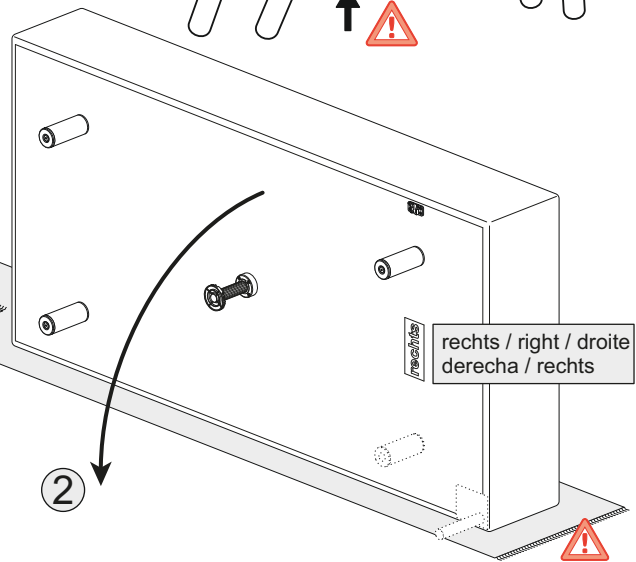
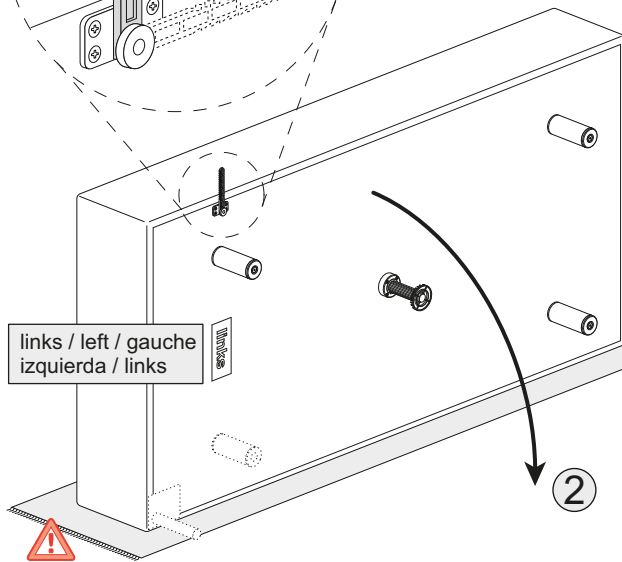
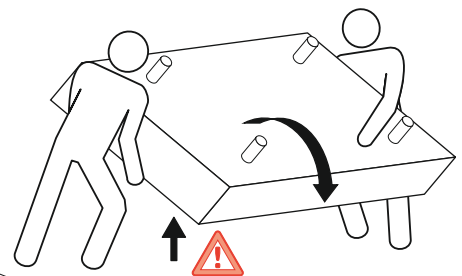
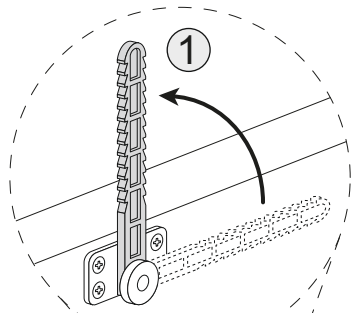
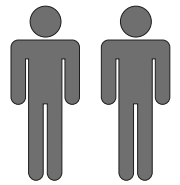
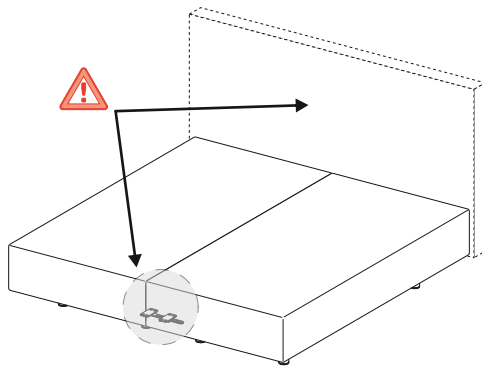
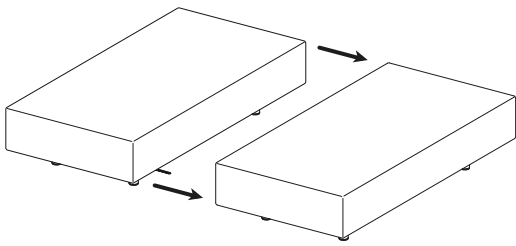
6,6x22x2

6 x

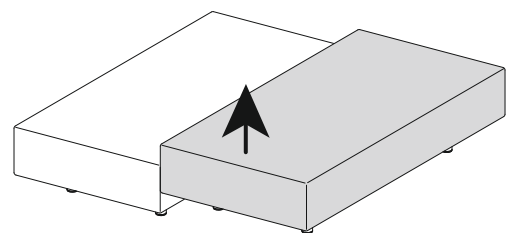
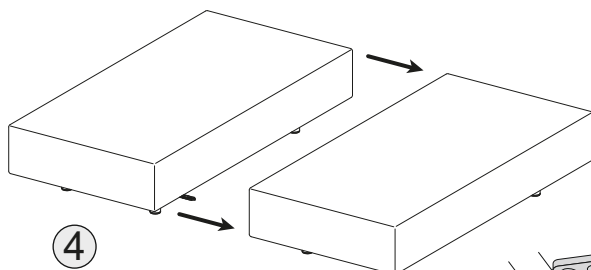
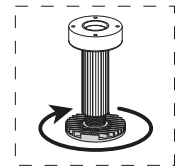
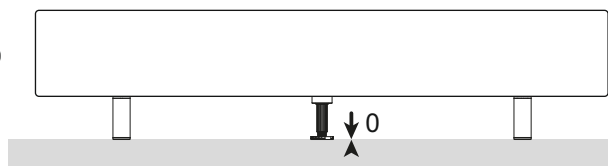
6 x



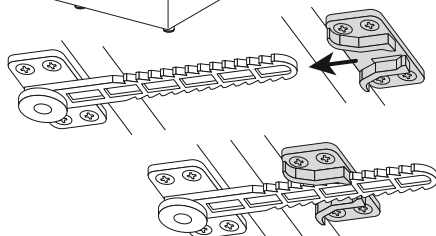




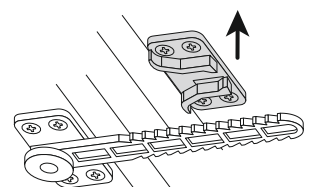
3

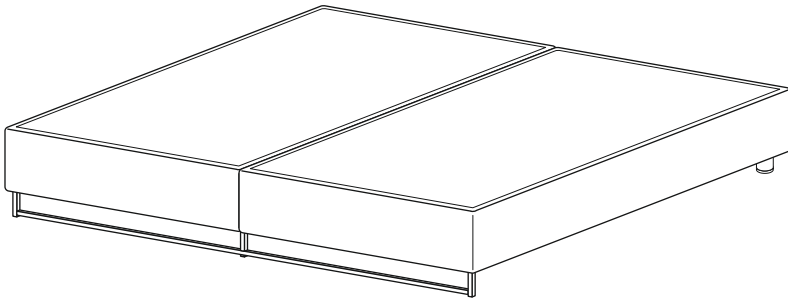
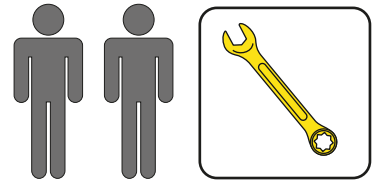


DE Montage
 EN Assembly
 FR Montage
 ES Ensamblaje
 NL Montage

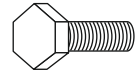


DE Demontage
 EN Disassembly
 FR Demontage
 ES Desmontaje
 NL Demonteren





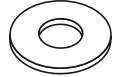
1774726



8 x 25

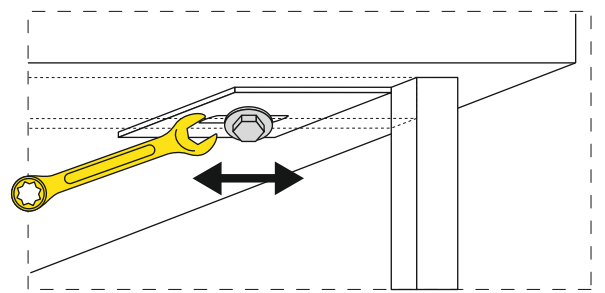
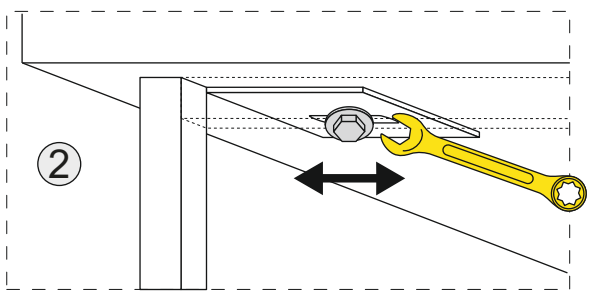
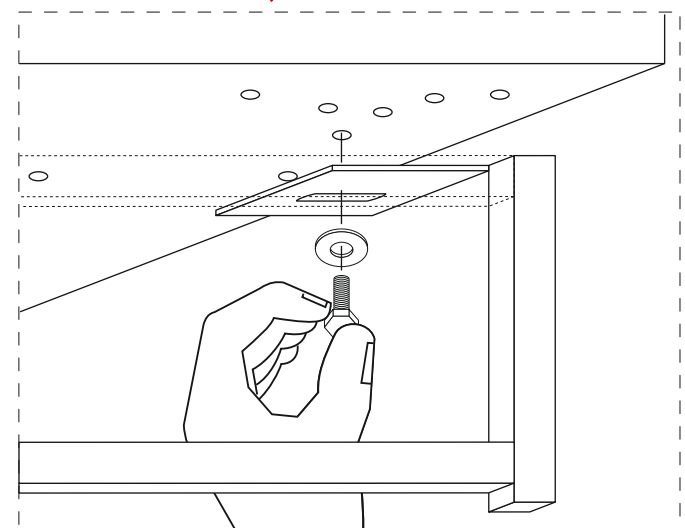
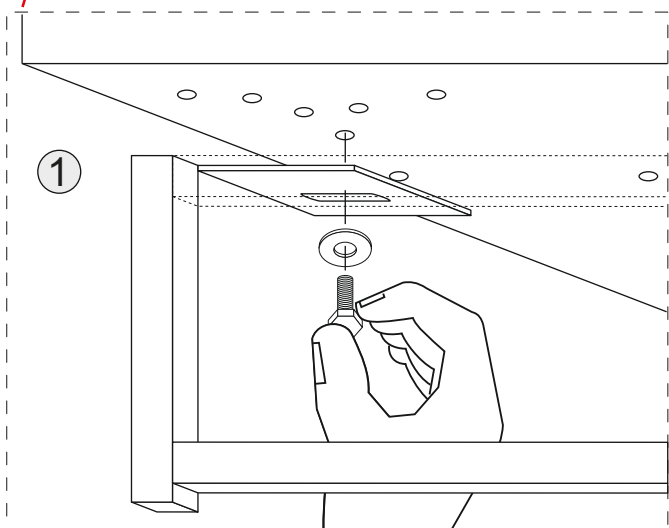
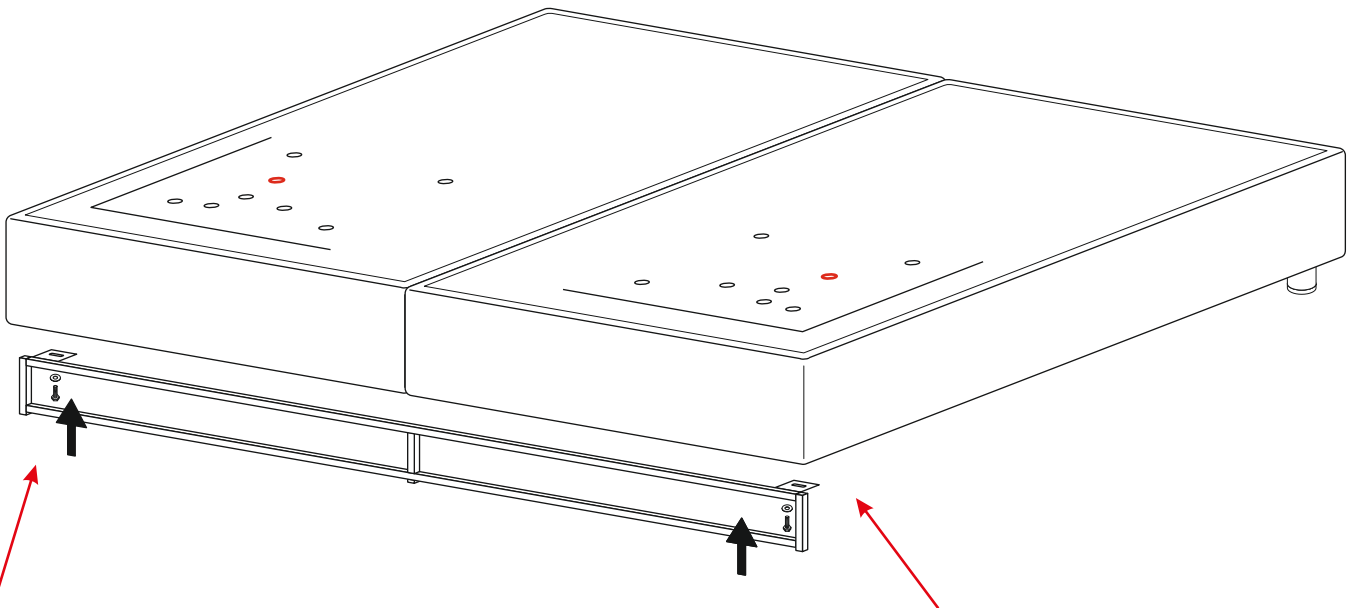
2 x

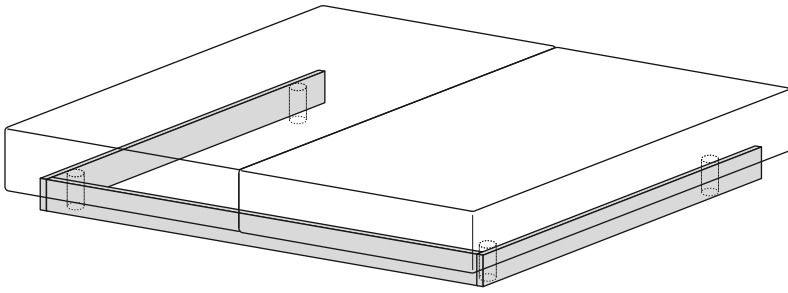
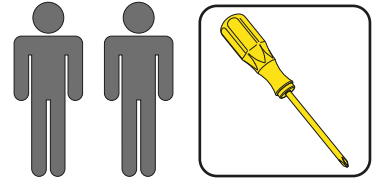
1232789



8,4

2 x

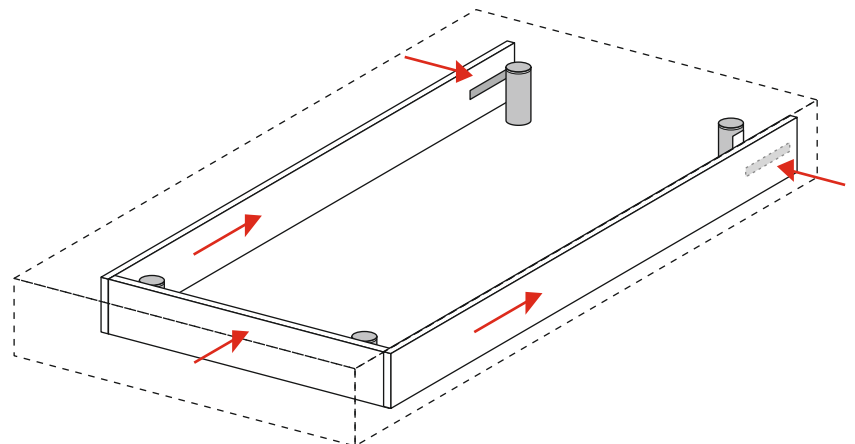
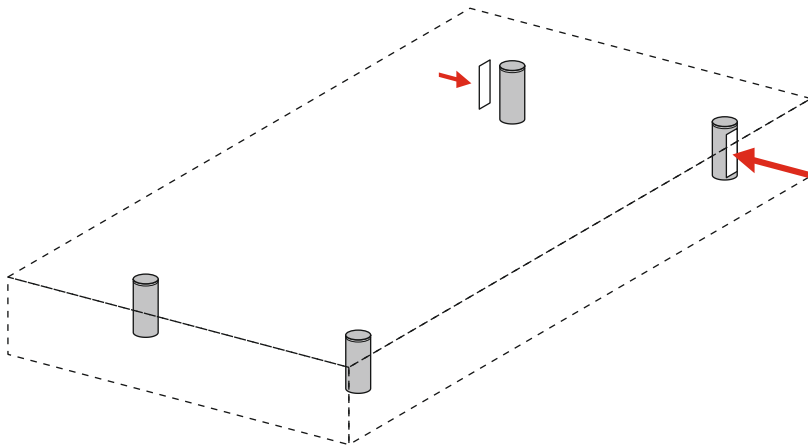
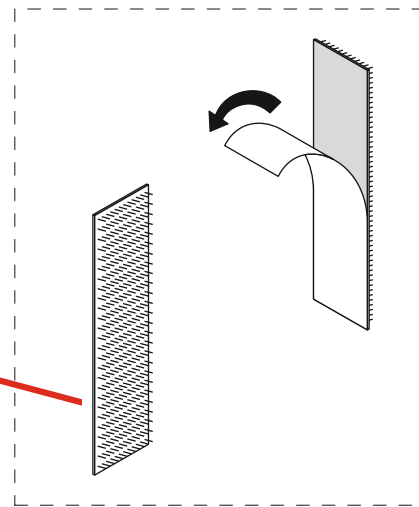
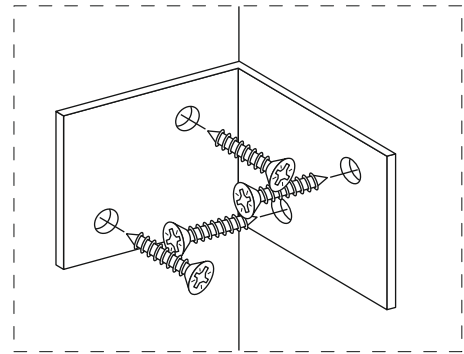
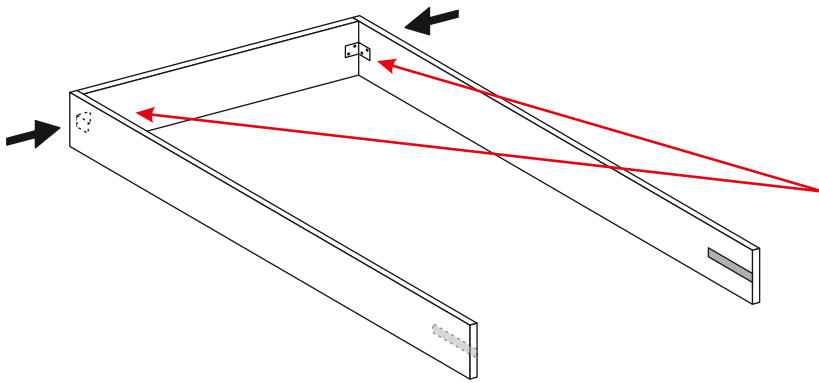
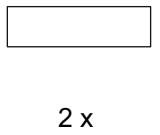
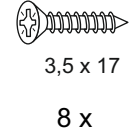
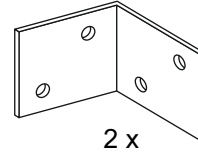




1254475

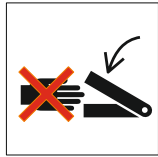
503517

1190613





Quetschgefahr



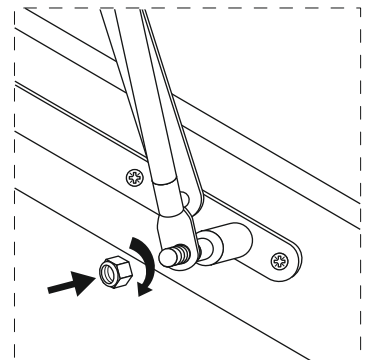
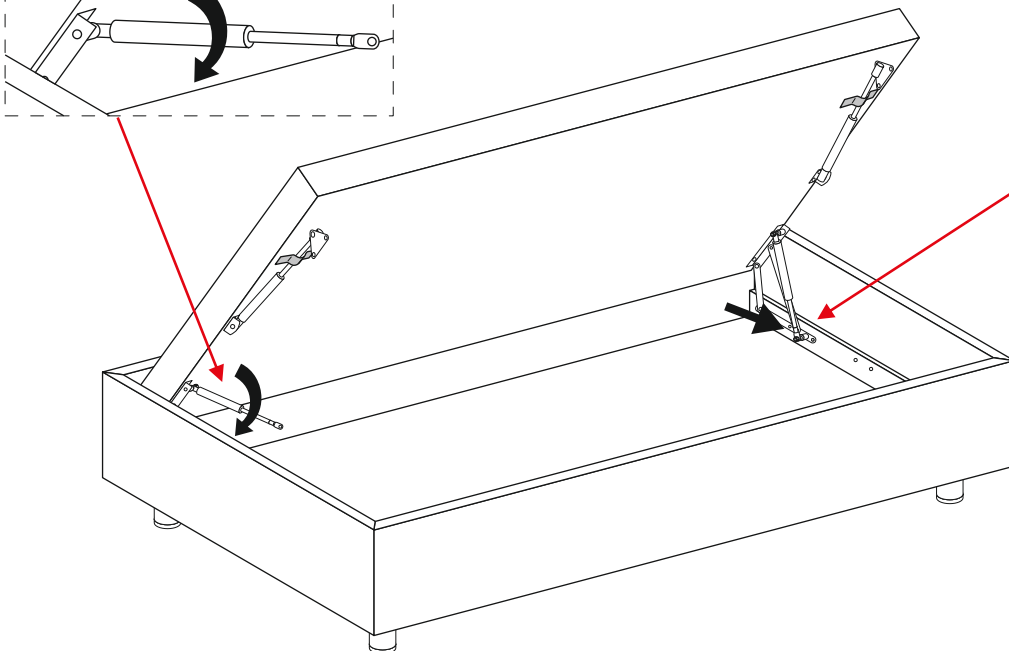
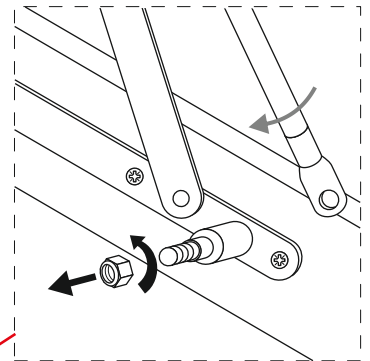
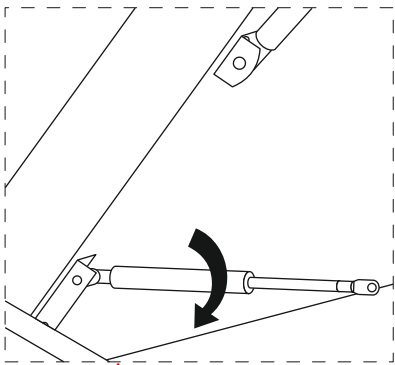
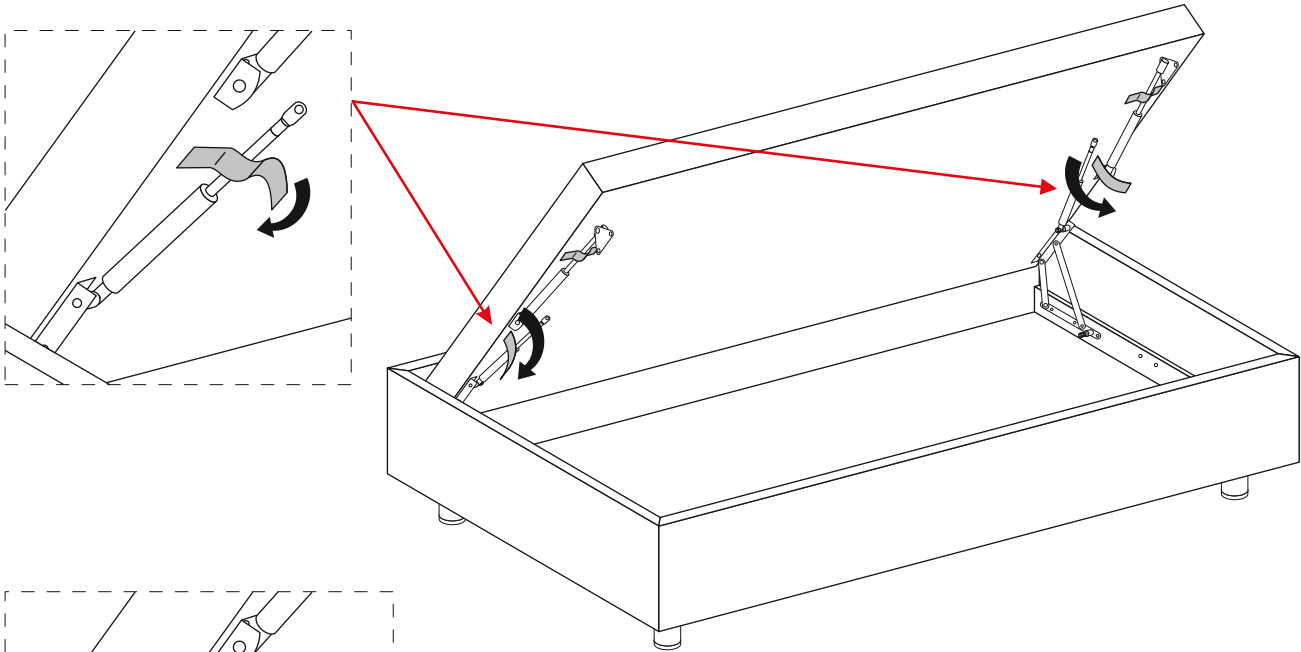
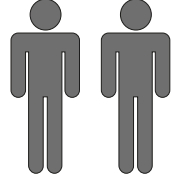
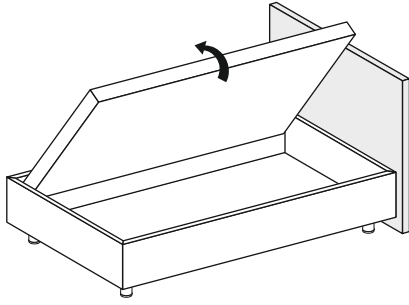
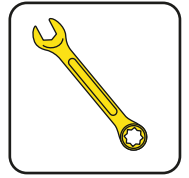
Quetschgefahr



Nicht einsteigen

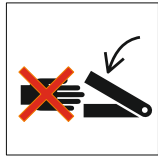


Nicht schließen
wenn jemand drin
liegt





Quetschgefahr



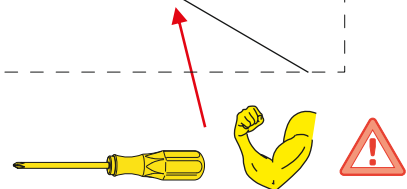
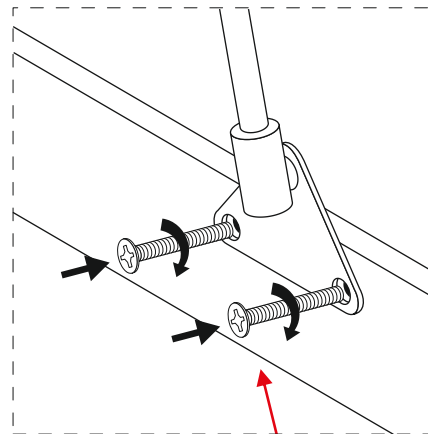
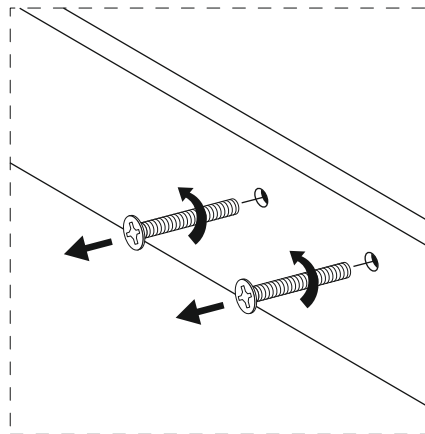
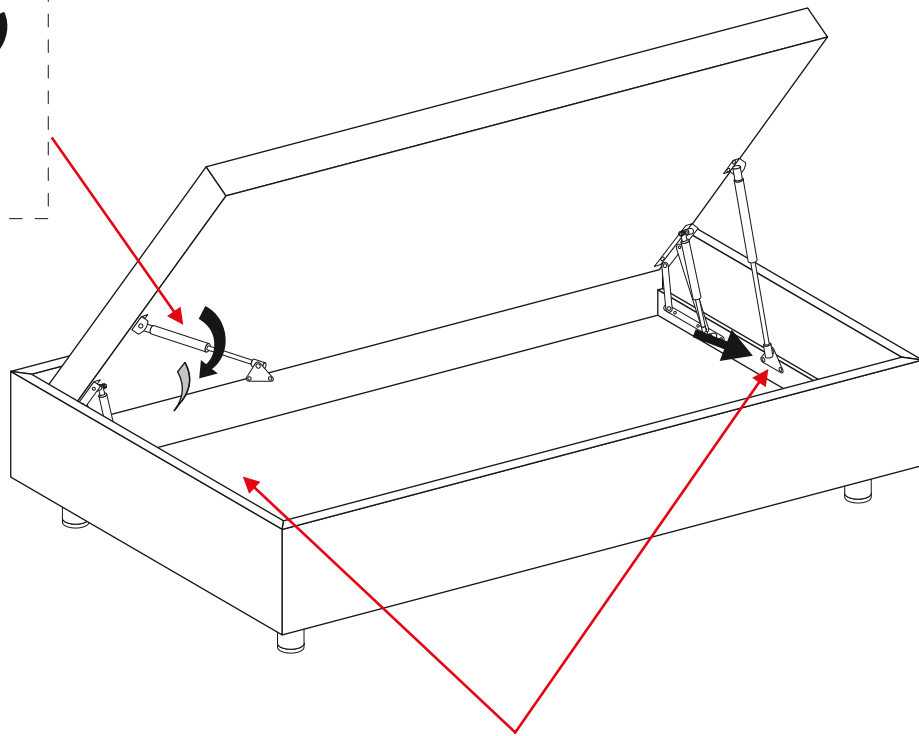
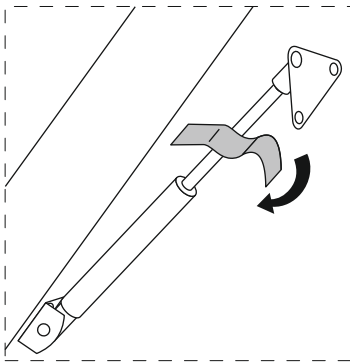
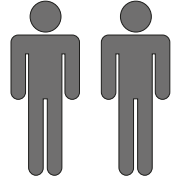
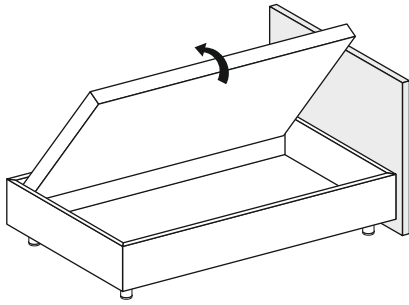
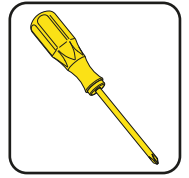
Quetschgefahr



Nicht einsteigen

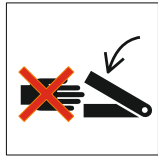


Nicht schließen
wenn jemand drin
liegt





Quetschgefahr



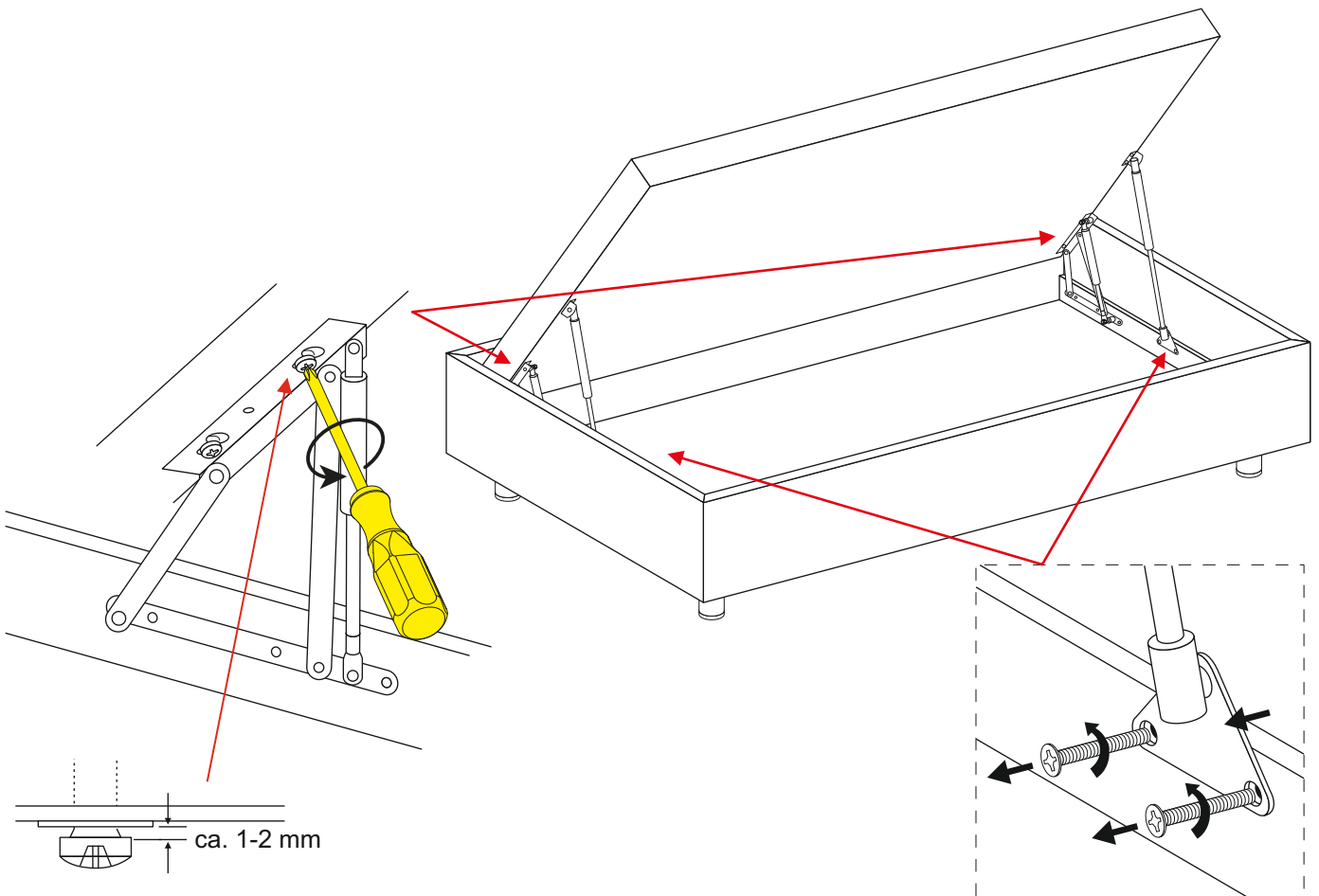
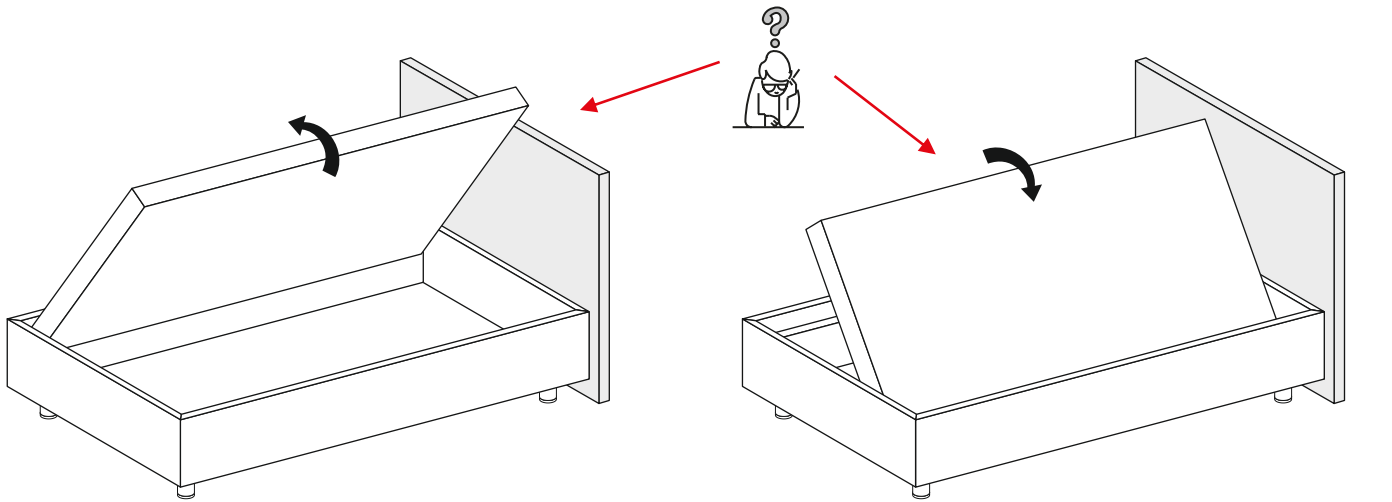
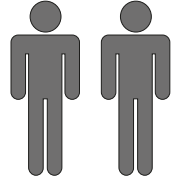
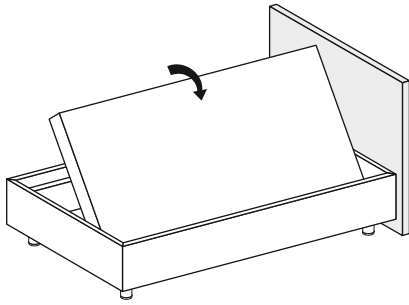
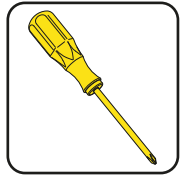
Quetschgefahr



Nicht einsteigen

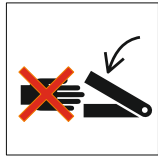


Nicht schließen
wenn jemand drin
liegt





Quetschgefahr



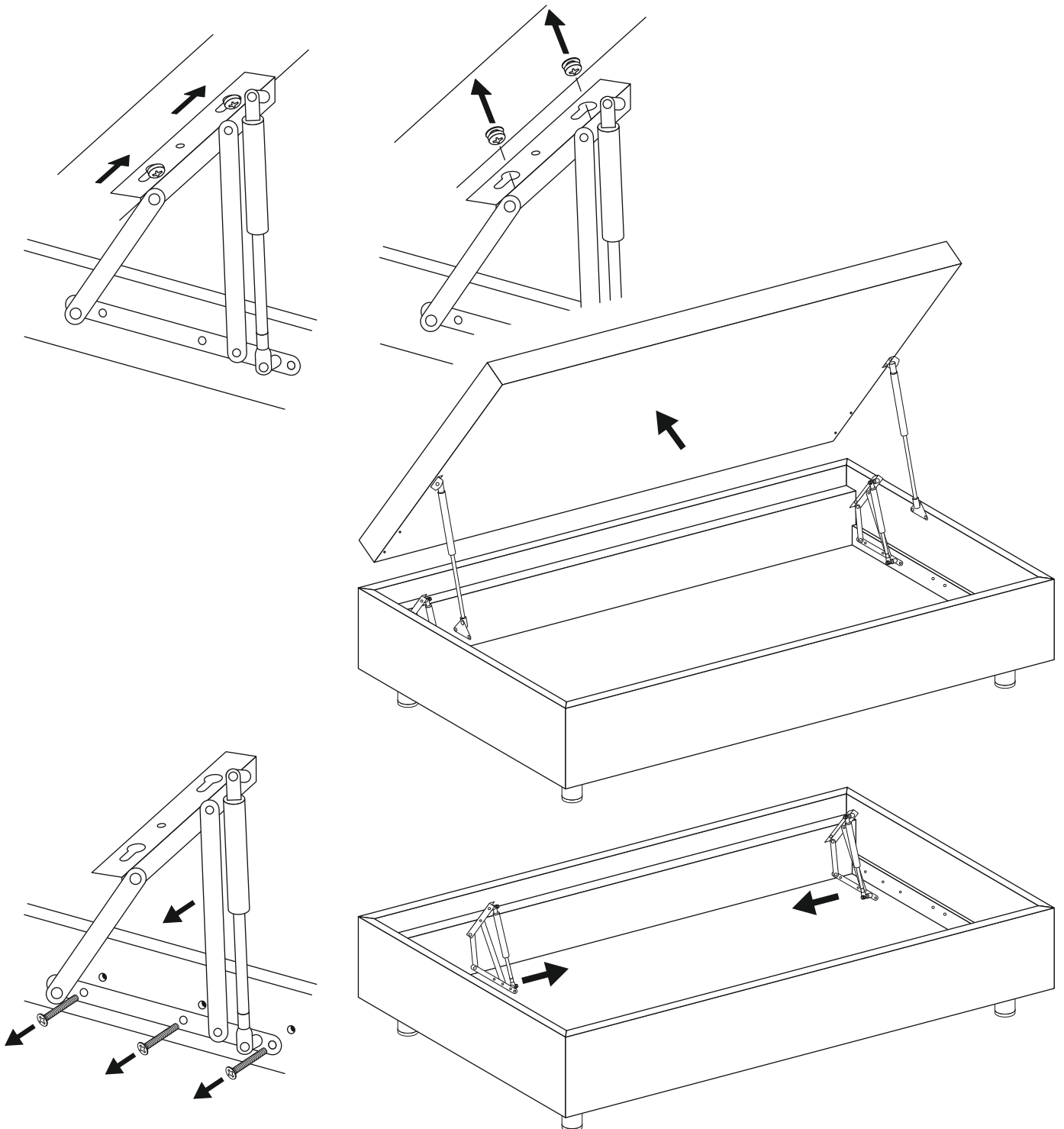
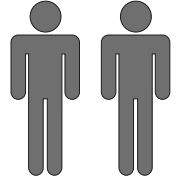
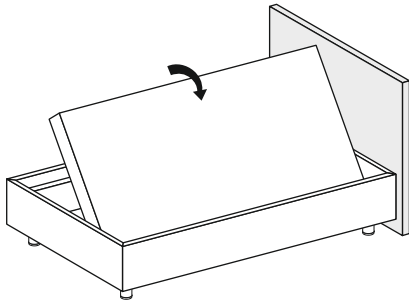
Quetschgefahr



Nicht einsteigen



Nicht schließen
wenn jemand drin
liegt





Quetschgefahr



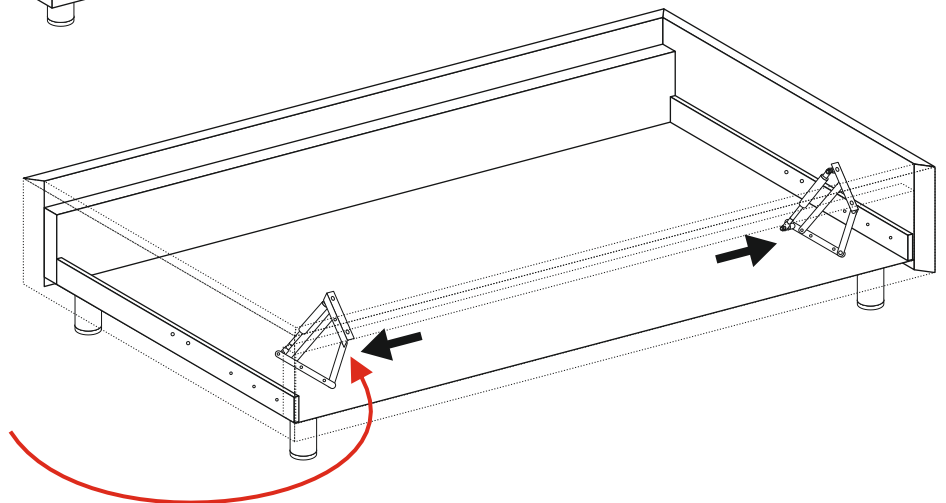
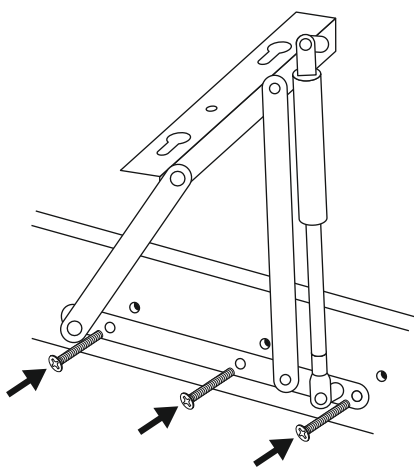
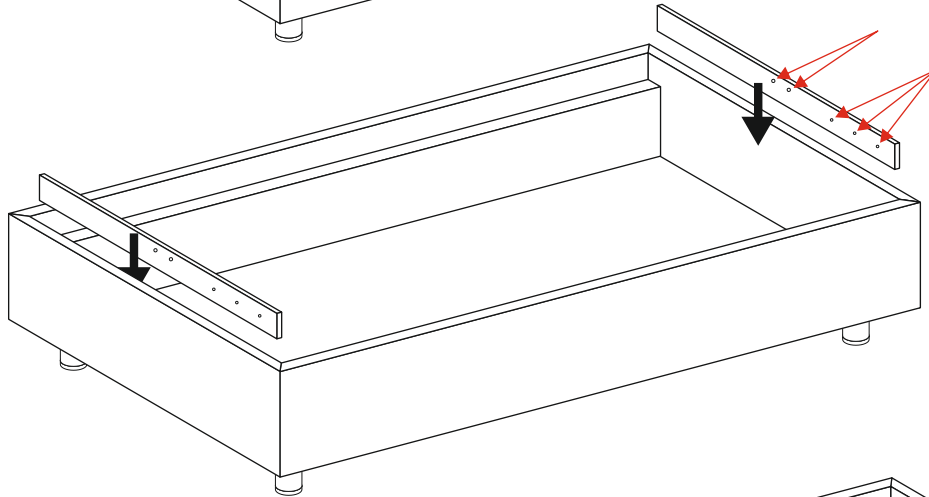
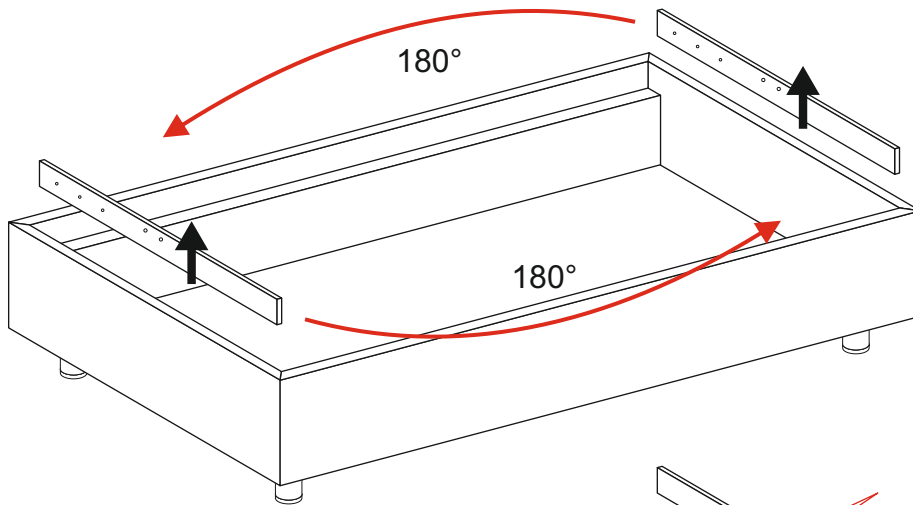
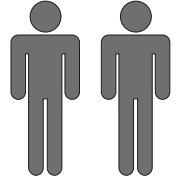
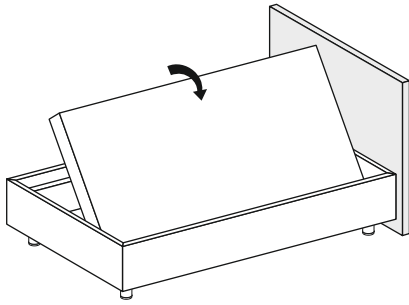
Quetschgefahr



Nicht einsteigen



Nicht schließen
wenn jemand drin
liegt





Quetschgefahr



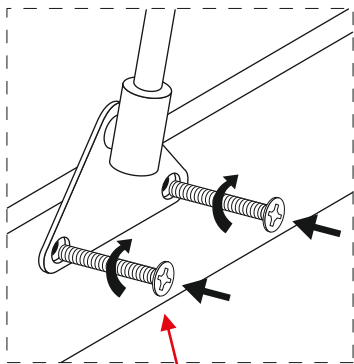
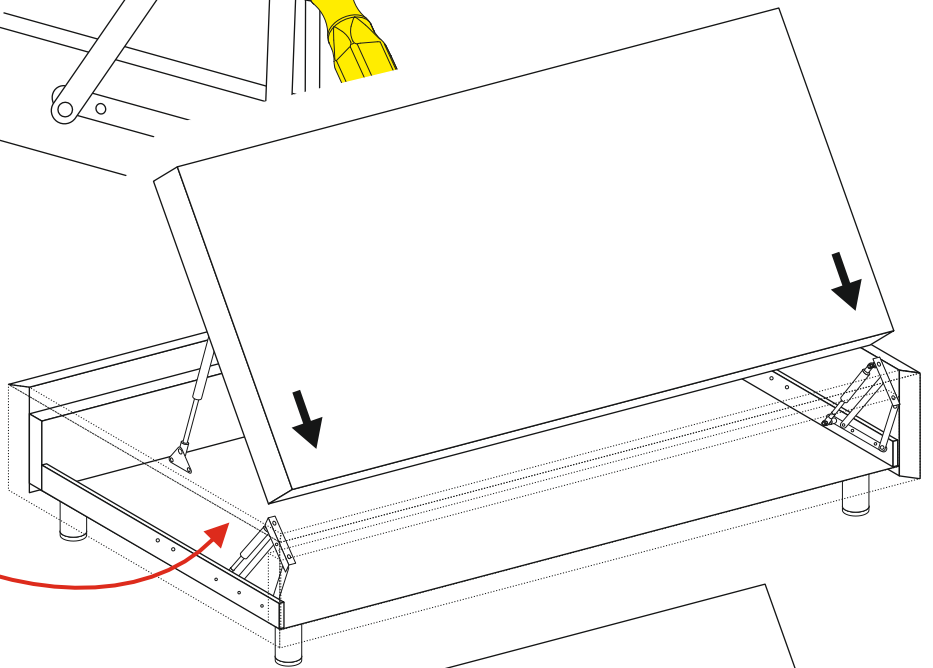
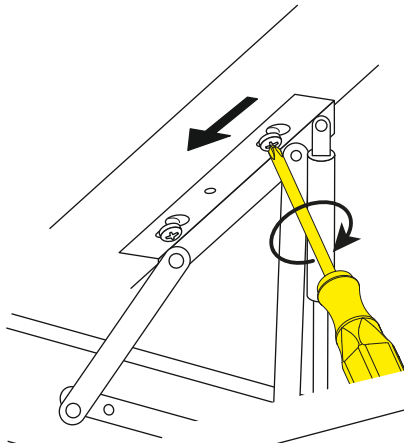
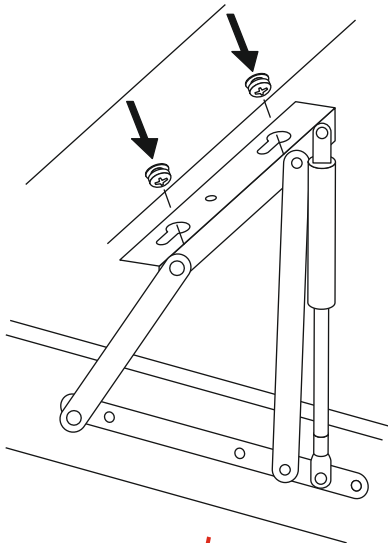
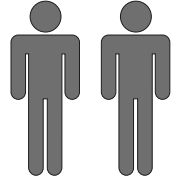
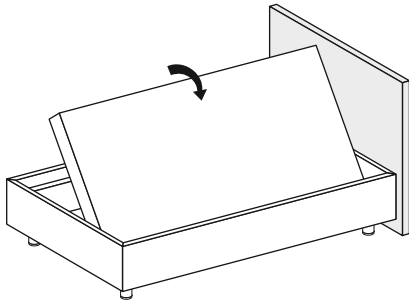
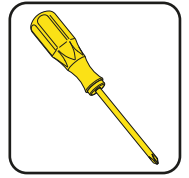
Quetschgefahr

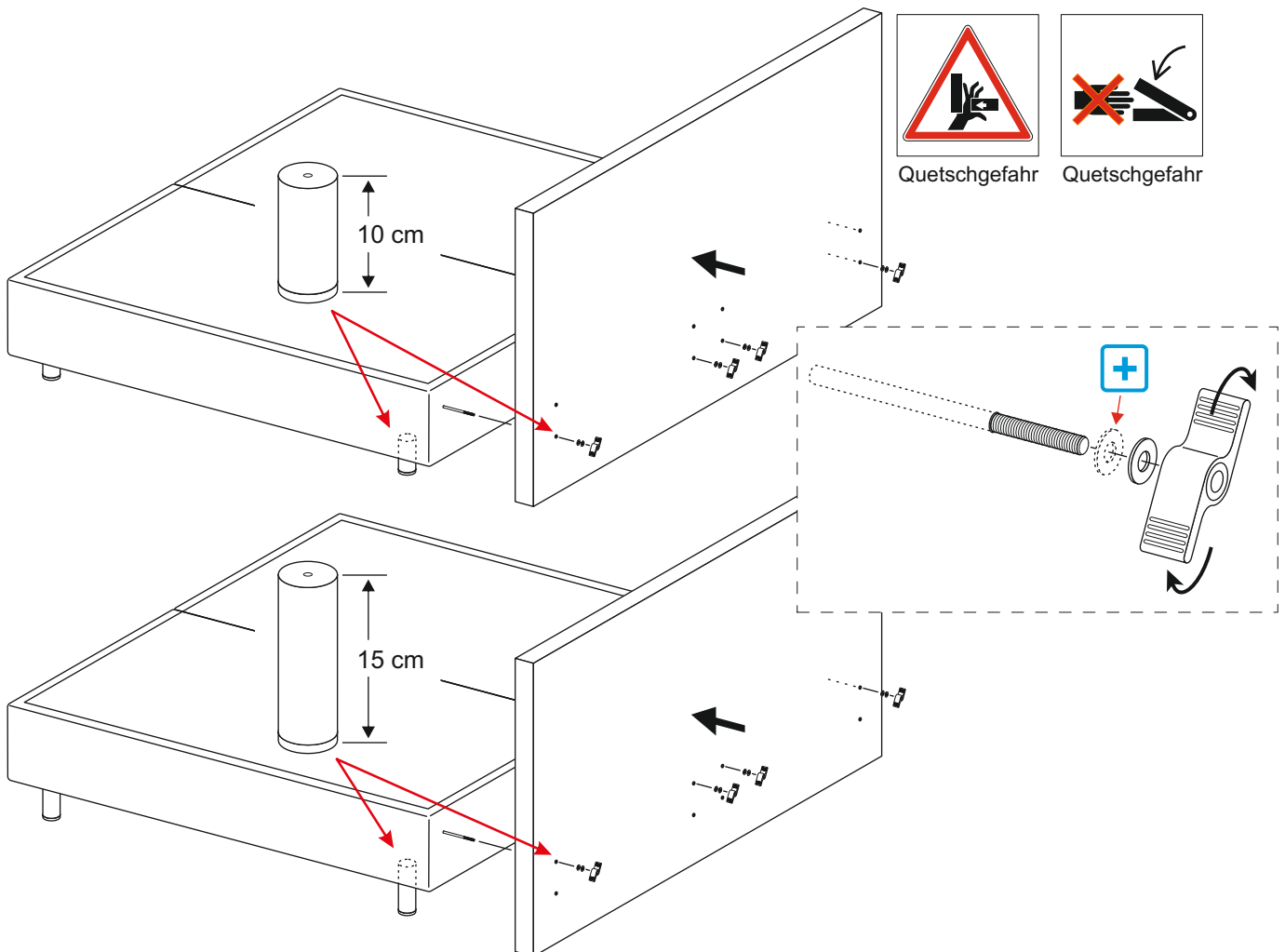
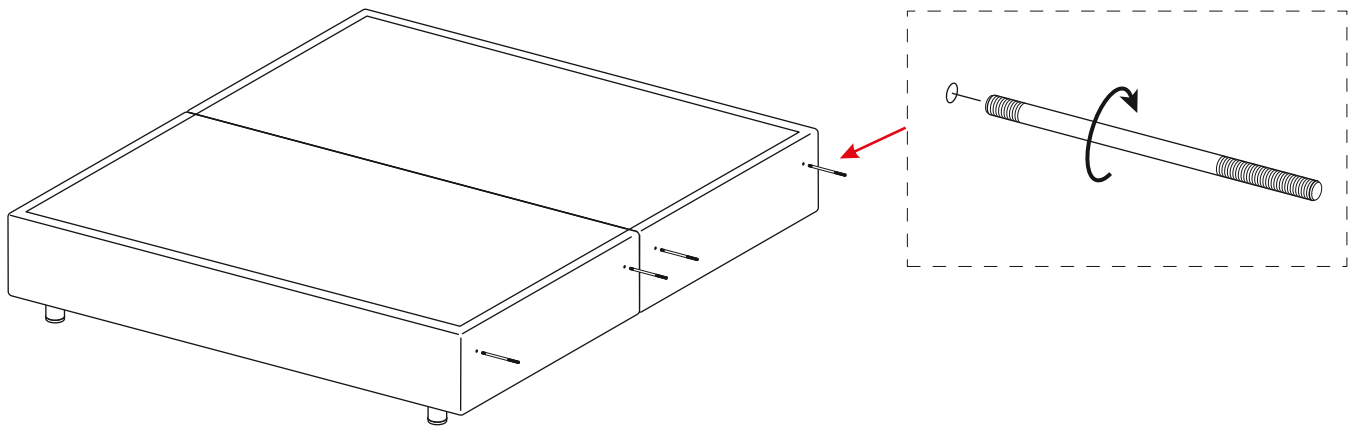
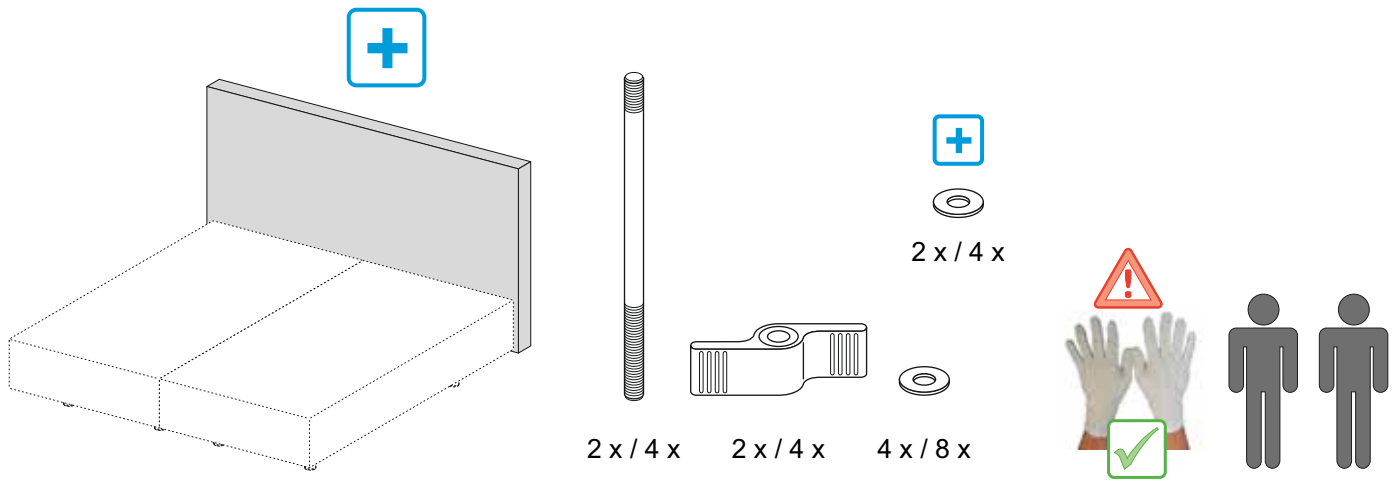


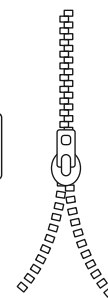
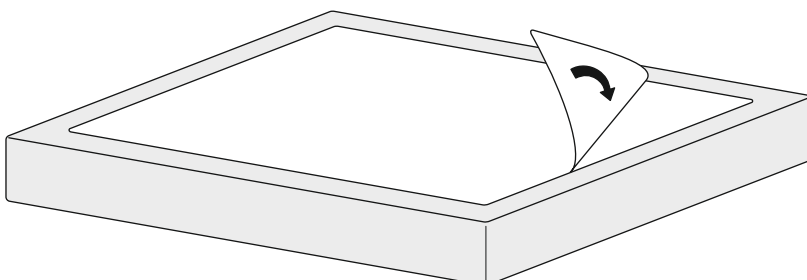
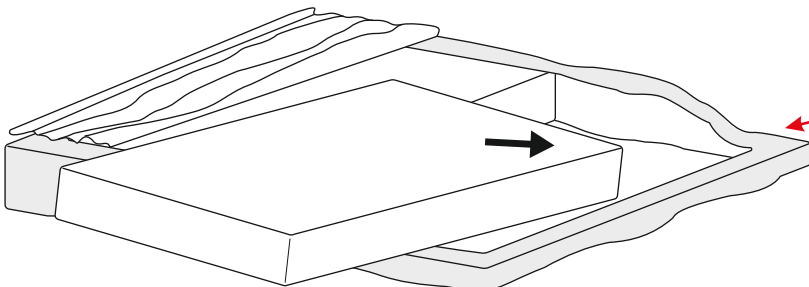
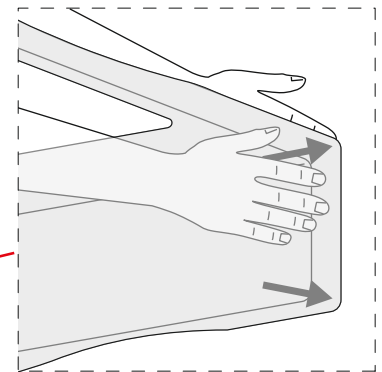
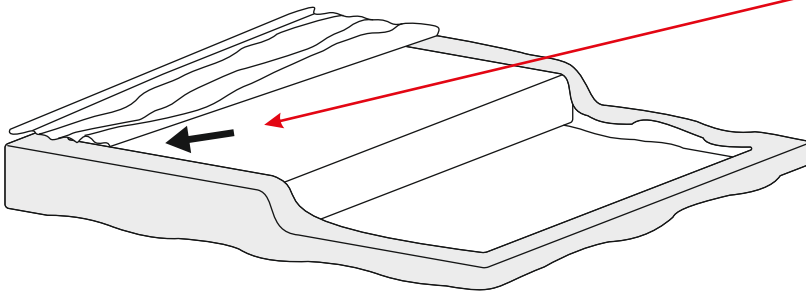
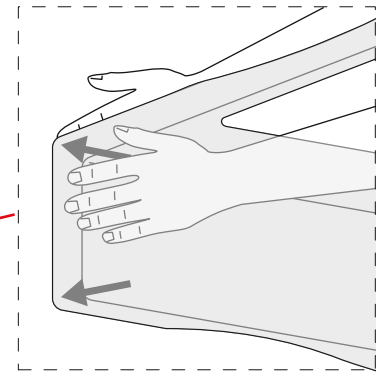
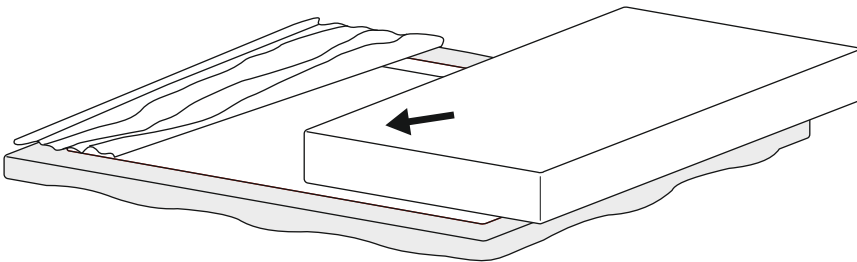
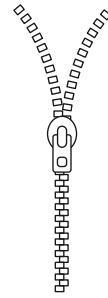
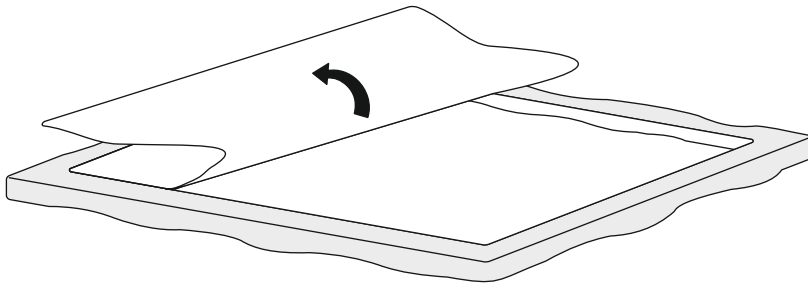
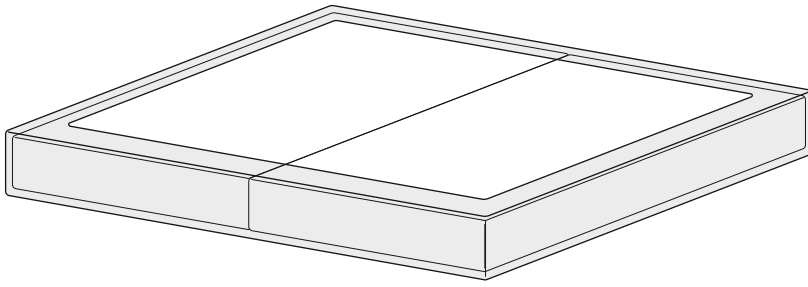
Nicht einsteigen

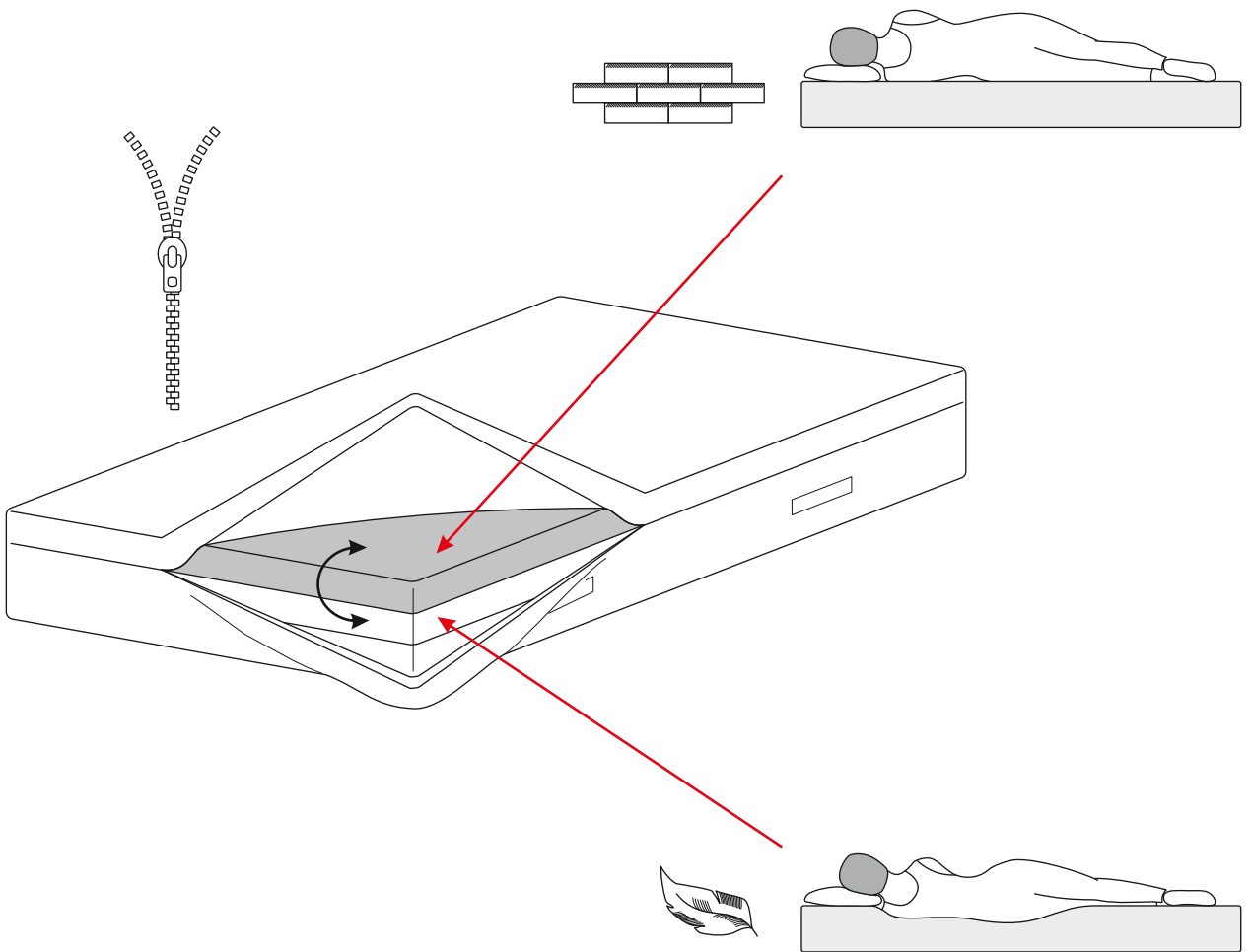
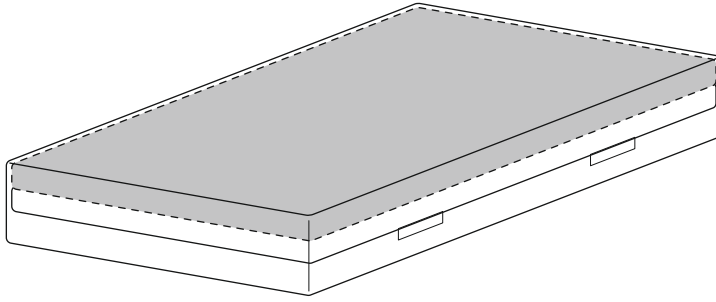


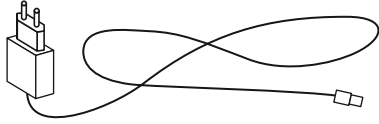
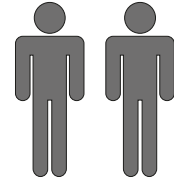
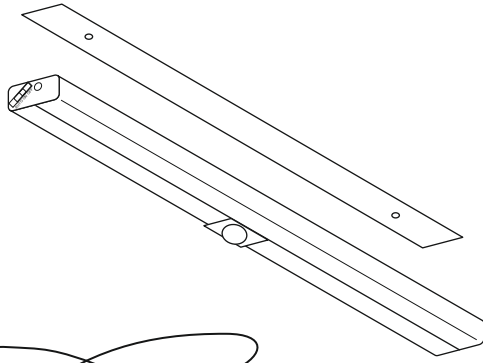
Nicht schließen
wenn jemand drin
liegt



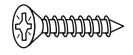






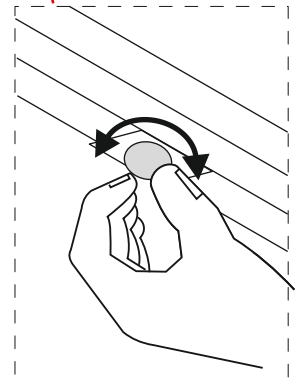
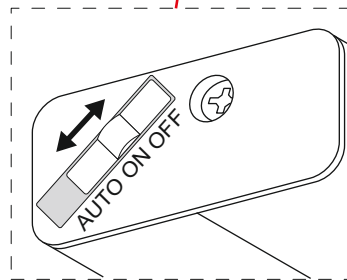
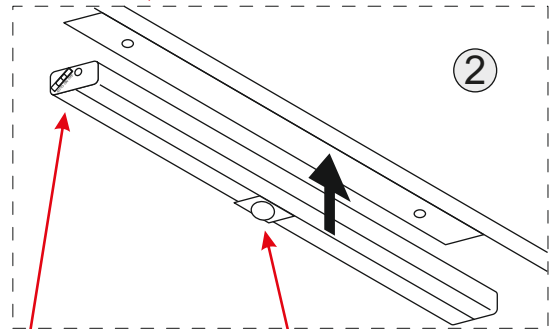
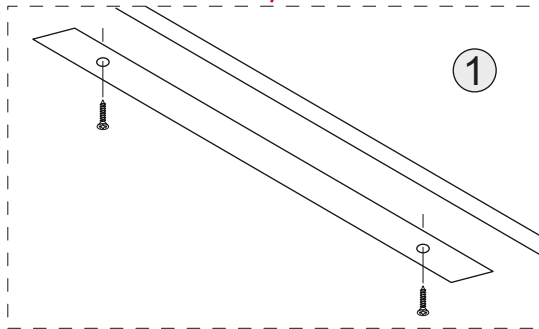
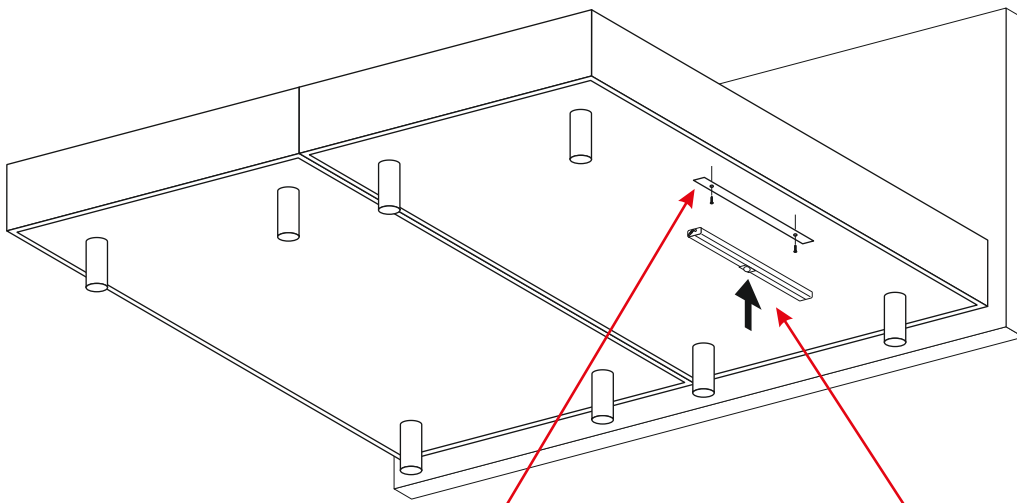


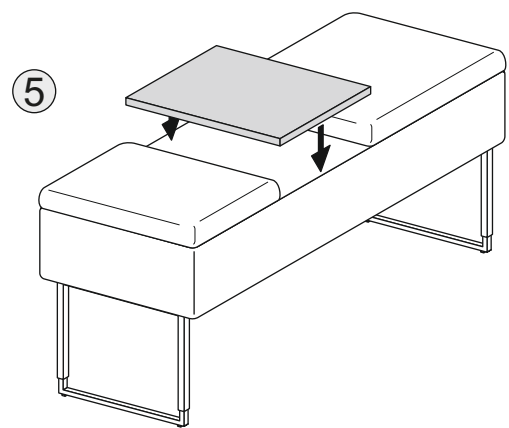
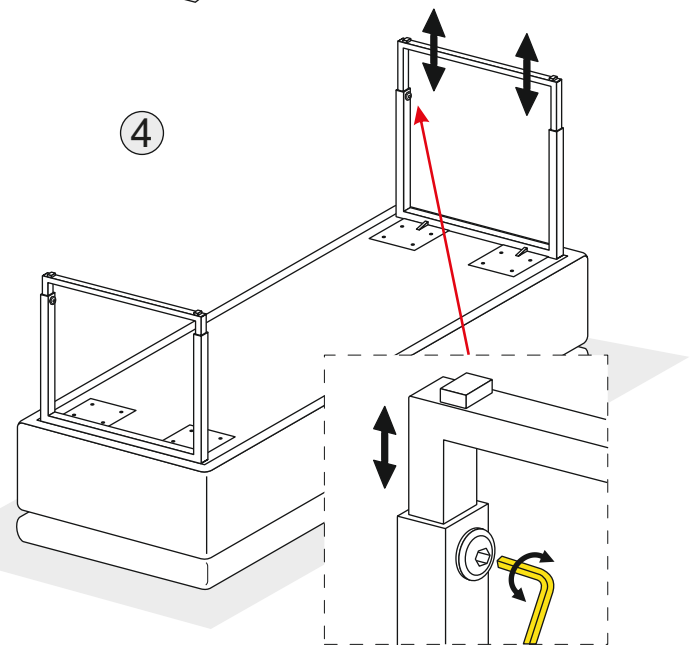
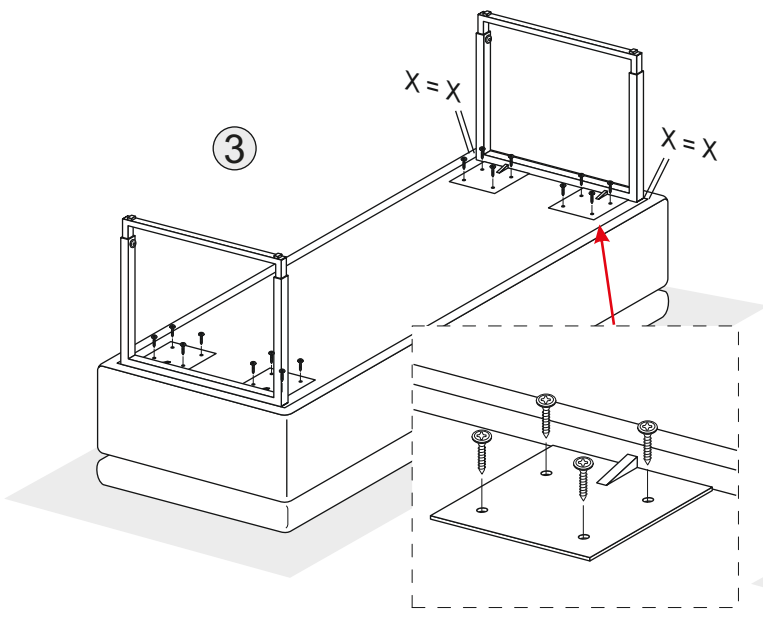
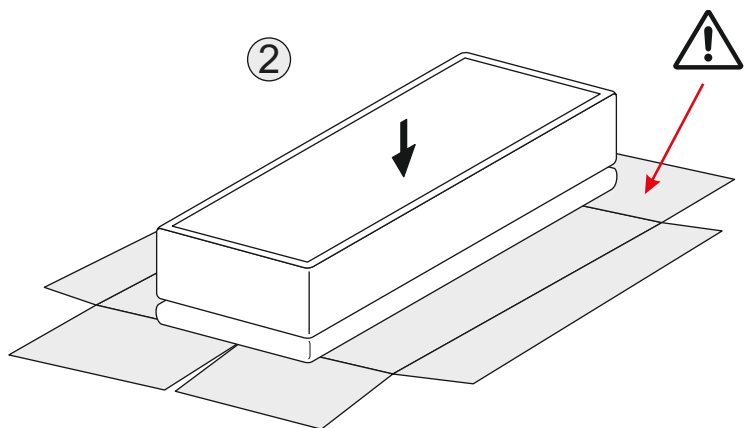
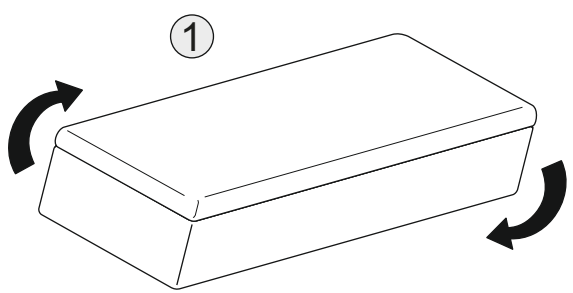
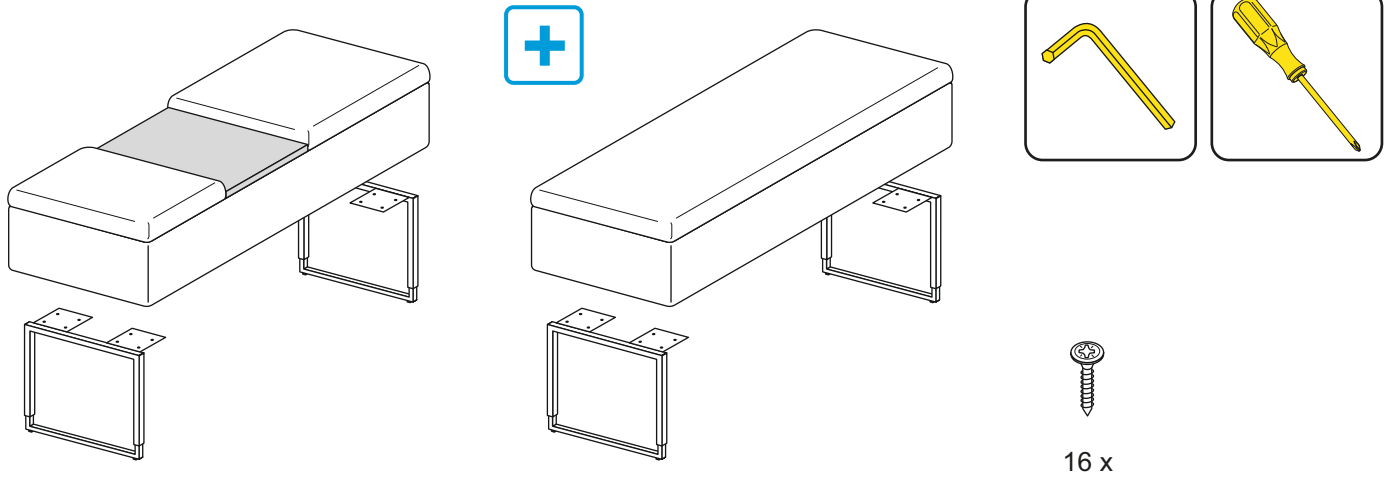
276100

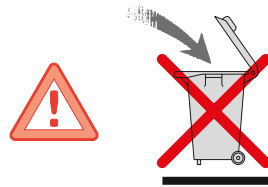


4 x 20

2 x







DE Recycling / Entsorgung

Die Recycling- oder Entsorgungsmöglichkeiten sind länderspezifisch geregelt. Bitte informieren Sie sich bei Ihrer zuständigen Behörde oder fragen Sie Ihren Fachhändler. Die Kabel-/Funksteuerung enthält Elektronikbauteile, Kabel, Metalle, Kunststoffe usw. Die Teile der Steuerung sind gemäß den geltenden Umweltvorschriften des jeweiligen Landes zu entsorgen. Die Entsorgung der Kabel-/Funksteuerung unterliegt in Deutschland dem Elektro-G, international der EU-Richtlinie 2002/95/EG (RoHS ab dem 01.07.2006) und Richtlinie 2011/65/EU (RoHS ab 03.01.2013) oder den jeweiligen nationalen Gesetzgebungen. (Die Steuerung unterliegt nicht der EU-Richtlinie 2002/96/EG (WEEE) und deren Ergänzung EU-Richtlinie 2003/108/EG.)

Die Teile der Kabel-/Funksteuerung dürfen nicht in den Hausmüll gelangen! Die Entsorgung der Blockbatterien unterliegt in der EU der Batterierichtlinie 2006/66/EG, in Deutschland dem Batteriegelgesetz (BattG) vom 25.06.2009, international den jeweiligen nationalen Gesetzgebungen.

Batterien dürfen nicht in den Hausmüll gelangen!

EN Recycling / disposal

The recycling and disposal options vary from country to country. Please contact your local authority or speak to your specialist retailer. The cable / remote control contains electronic components, cables, metals, plastics etc. The various components in the control are to be disposed of in accordance with your country's applicable environmental regulations. In Germany, the disposal of the cable / remote control is subject to Elektro-G, and internationally to EU Guideline 2002/95/EG (RoHS of 01.07.2006) and Guideline 2011/65/EU (RoHS of 03.01.2013) or the respective national legislation. (The control is not subject to EU Guideline 2002/96/EG (WEEE) and its amendment EU Guideline 2003/108/EG.)

The components of the cable / remote control unit are not to be put in with domestic waste! Disposal of the block batteries in the EU is subject to Battery Guideline 2006/66/EG, in Germany to the Battery Act (BattG) of 25.06.2009, and internationally to each country's national legislation.

Batteries are not to be put in the domestic waste!

FR Recyclage / Mise au rebut

Les possibilités de recyclage ou de mise au rebut varient selon les pays. Veuillez vous informer auprès des autorités compétentes ou de votre revendeur. La commande par câble / la radio-commande contient des composants électroniques, des câbles, des métaux, des matières synthétiques, etc. Les composants de la commande doivent être mis au rebut conformément aux dispositions environnementales en vigueur dans le pays concerné.

La mise au rebut de la commande par câble / de la radio-commande est soumise en Allemagne à la disposition ElektroG, dans le reste du monde à la directive de l'UE 2002/95/CE (RoHS à compter du 01/07/2006) et à la directive 2011/65/UE (RoHS à compter du 03/01/2013) ou aux différentes législations nationales en vigueur (La commande n'est pas soumise à la directive de l'UE 2002/96/CE (DEEE), ni à son complément la directive UE 2003/108/CE.)

Les composants de la commande par câble / de la radio-commande ne doivent pas être jetés avec les déchets ménagers! La mise au rebut des piles est soumise au sein de l'UE à la directive sur les piles 2006/66/CE, en Allemagne à la loi sur les piles (BattG) du 25/06/2009 et dans le reste du monde aux législations nationales en

Les piles ne doivent pas être mises au rebut avec les déchets ménagers!

NL Recycling / afvalverwijdering

De mogelijkheden voor recycling of afvalverwijdering zijn per land anders geregeld. Informeer hiernaar bij uw gemeente of vraag uw vakhandelaar om advies. De afstands-/kabelbediening bevat elektrische componenten, kabels, metaal, kunststof enz. De onderdelen van de bediening moeten conform de in het land geldende milieuriichtlijnen worden verwijderd. Op de afvalverwijdering van de afstands-/kabelbediening is in Duitsland richtlijn Elektro-G en internationaal de EU-richtlijn 2002/95/EG (RoHS vanaf 1-7-2006) en richtlijn 2011/65/EU (RoHS vanaf 3-1-2013) of de betreffende nationale wetgeving van toepassing. (De bediening valt niet onder EU-richtlijn 2002/96/EG (WEEE) en de aanvulling hierop EU-richtlijn 2003/108/EG.)

De componenten van de afstands-/kabelbediening horen niet bij het huisvuil! Voor het verwijderen van blokbatterijen geldt in de EU batterijrichtlijn 2006/66/EG, in Duitsland de batterijwet (BattG) d.d. 25-6-2009 en internationaal de overeenkomstige nationale wetge.

Batterijen mogen niet bij het huisvuil terechtkomen!