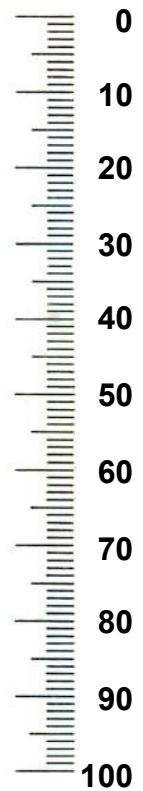
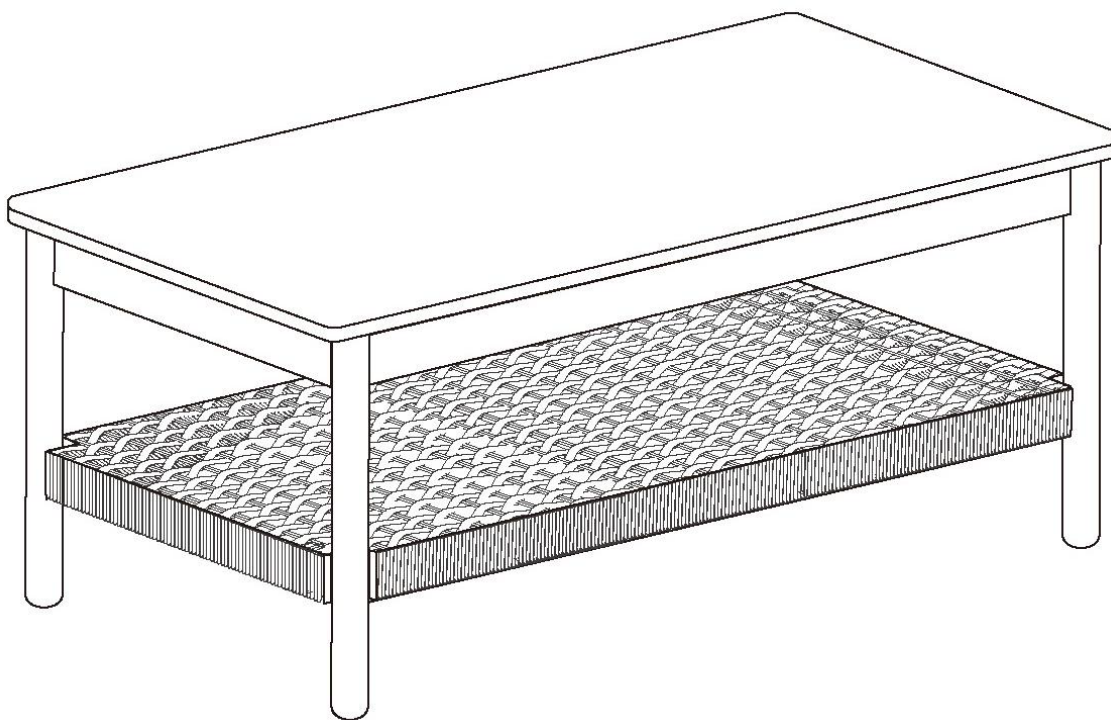
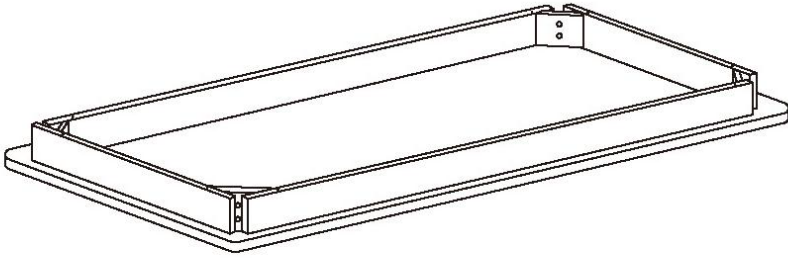


# Typ: Nr. 029-4615

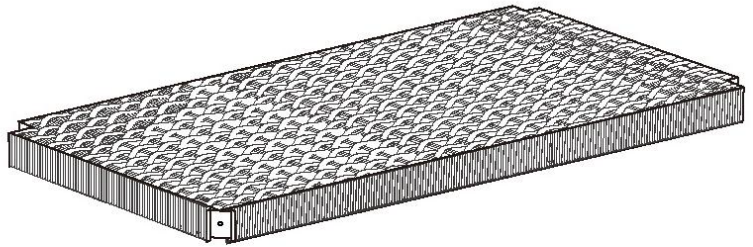








① x1



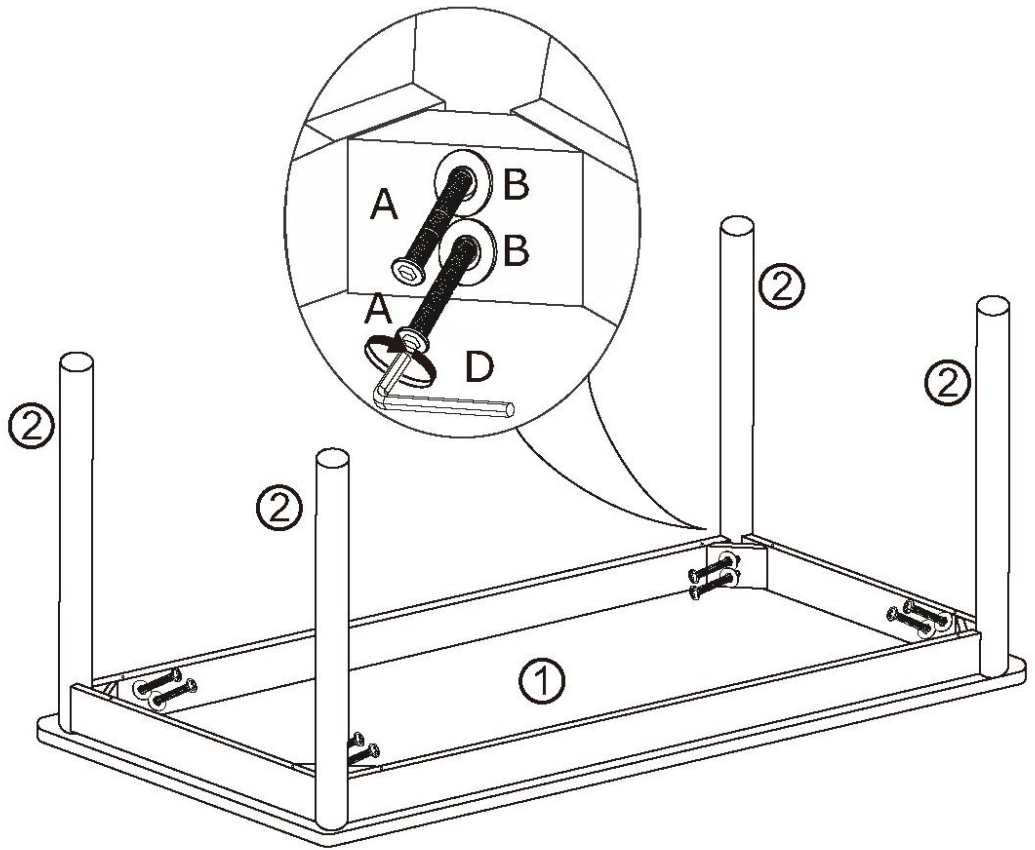
② x4



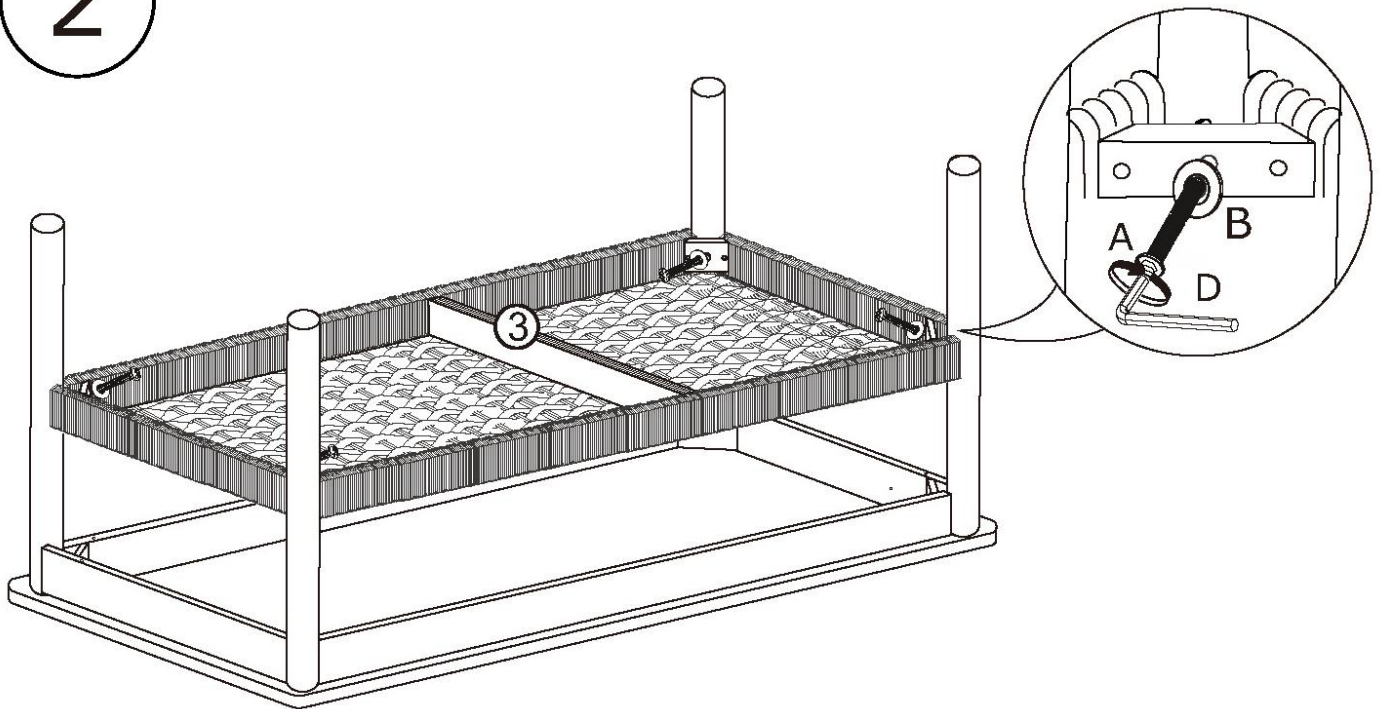
③ x1

Ax12	Bx12	Cx4	Dx1
			
M6X45 mm	16x1 mm	25x3 mm	M4

1



2



3

