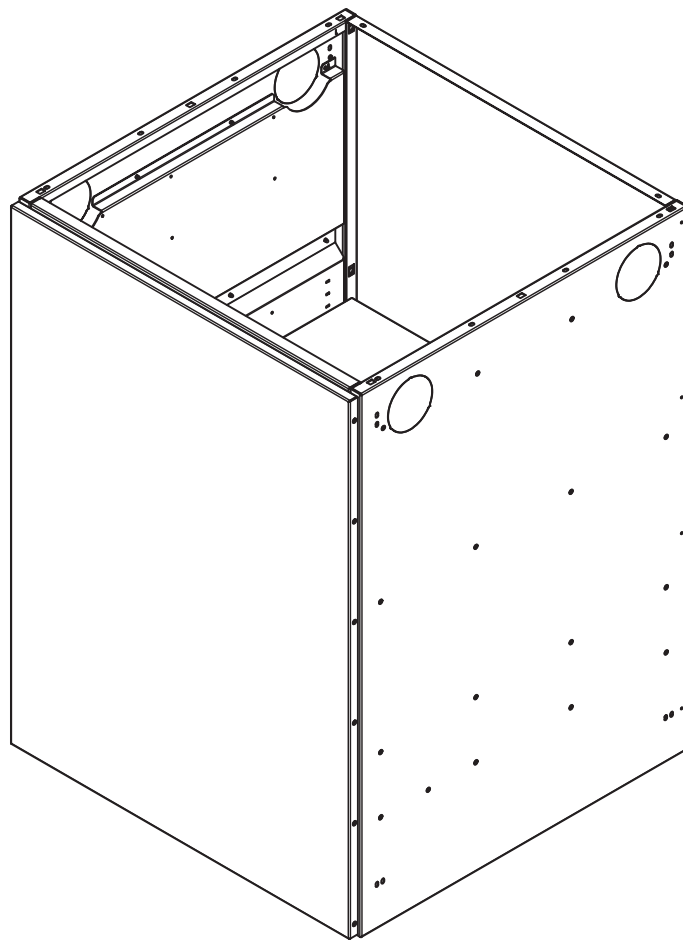


# Dieter Knoll

Türelement  
002P0001-41








D

Montageanleitung

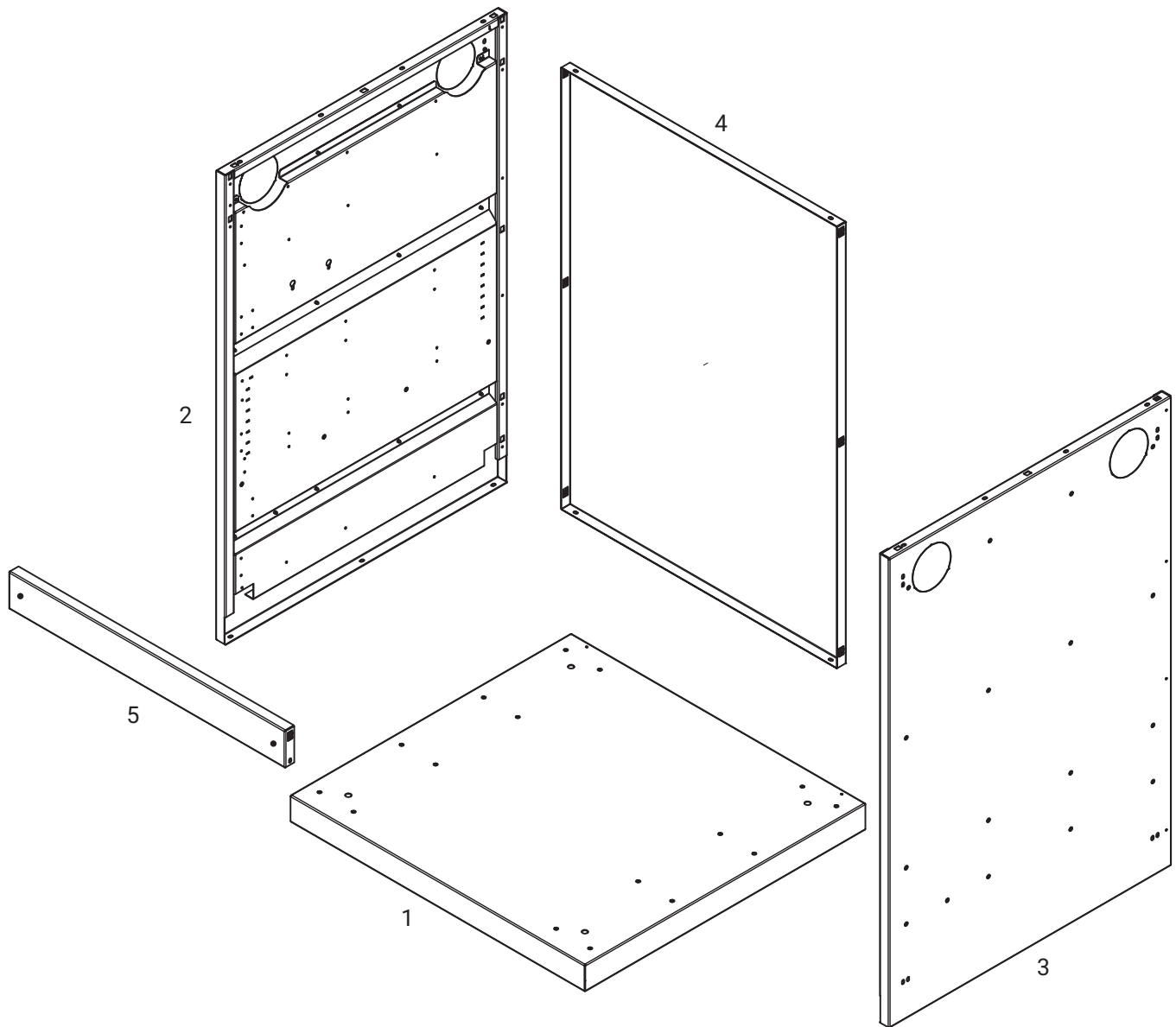
## Inhaltsverzeichnis




Lieferumfang Grundelement	2
Lieferumfang Türelement	3
Montage Grundelement	4
Montage Türelement	10
Lieferumfang Einlegefach	15
Montage Einlegefach	16
Zusammenbau mit Seitenteil - 002P0001-45	17
Zusammenbau mit weiteren Elementen	17
Montage Dekton Arbeitsplatte 002P0001-46	18

## Symbolbeschreibung

	Verwenden Sie bei der Montage Arbeitshandschuhe!		Hinweis/Information
	Verwenden Sie eine geeignete Unterlage um Kratzer zu vermeiden!		WASSERWAAGE - Richten Sie das betreffende Bauteil mit der Wasserwaage aus.
	Für diesen Montageschritt benötigen Sie einen Helfer.		

## Lieferumfang Grundelement



Pos. Nr.	Art. Nr.	Bezeichnung	Anz.
1	E9001	Bodenblechgruppe zu Grundelement	1
2	E9002	Seitenteil links ETB zu Grundelement	1
3	E9003	Seitenteil rechts ETB zu Grundelement	1
4	E9004	Rückwand ETB zu Grundelement	1
5	E9005	Zierblende ETB zu Grundelement	1
	L20016	Stellfuß 80 mm	4
	BBQ2000186	Imbusschlüssel 5 mm für Stellfüße	1
	BBQ2000200	Flachrundkopfschrauben M4x10 Tx20	16

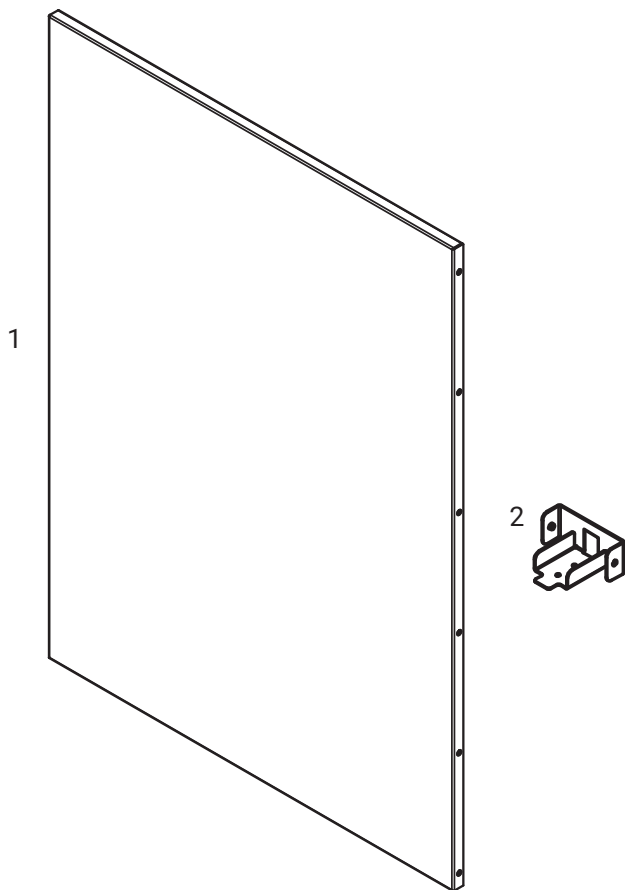
Erforderliches Werkzeug:




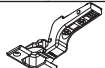



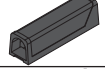



Tx20



## Lieferumfang Türelement



Pos. Nr.	Art. Nr.	Bezeichnung	Anz.
1	E9006	Tür	1
2	E9024	Tip On Halteblech	1
	BBQ2000114	Clip Montageplatte kreuz	3
	BBQ2000200	Flachrundkopfschrauben M4x10 Tx20	14
	BBQ2000161	Verschlussstopfen schwarz Tür 34,9x38,1x11,5 mm	3
	B1009	Clip Top Blumotion Standardscharnier 110 Eckanschlag	3
	B1010	Tip On für Türen schwarz	1
	BBQ2000162	Türanschlagdämpfer schwarz 4,4 mm	4
	BBQ2000428	Verschlussstopfen schwarz 10 mm	1
	B1011	Tip On Adapterplatte kurz	1
	BBQ2000223	Senkkopfschraube M3x10 Tx10	2

Erforderliches Werkzeug:



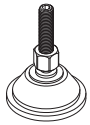
Tx20



Tx10

# Montage Grundelement

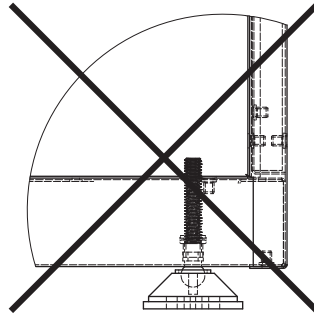
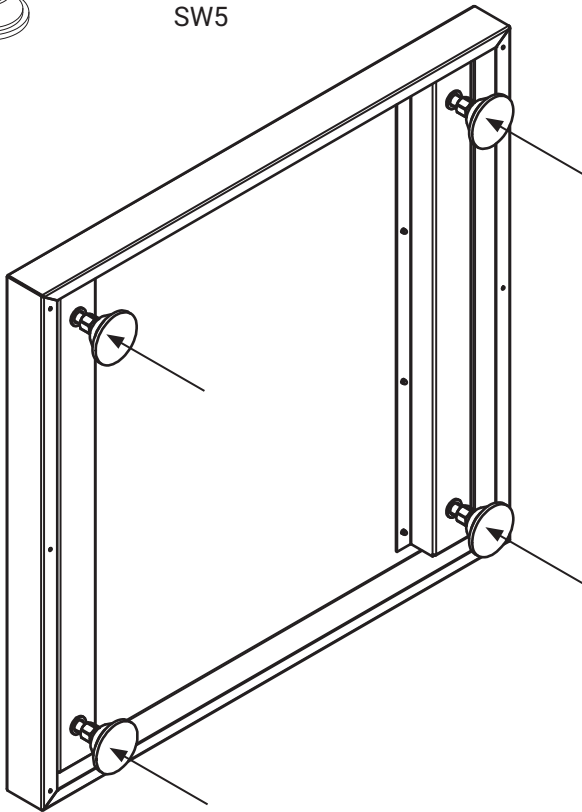
1



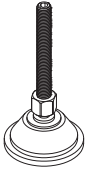
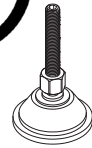
-4



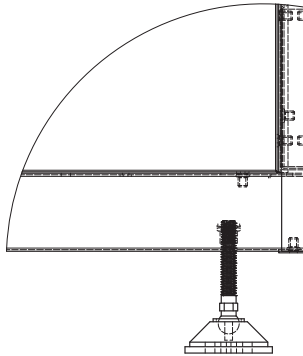
SW5



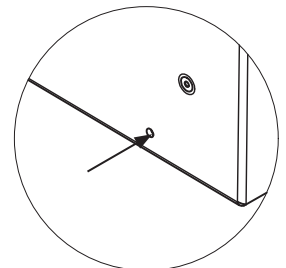
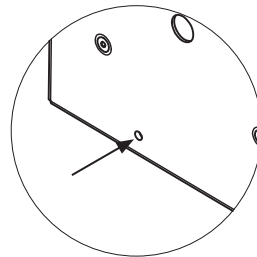
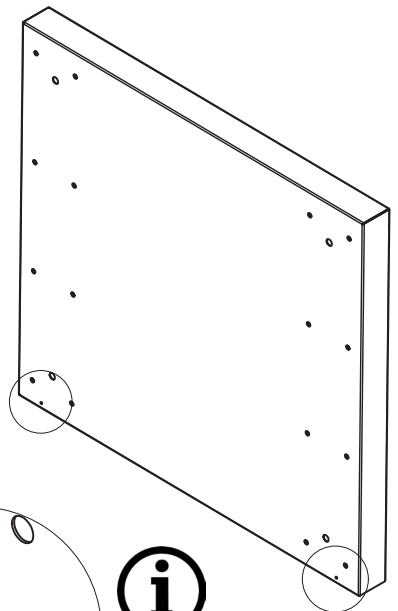
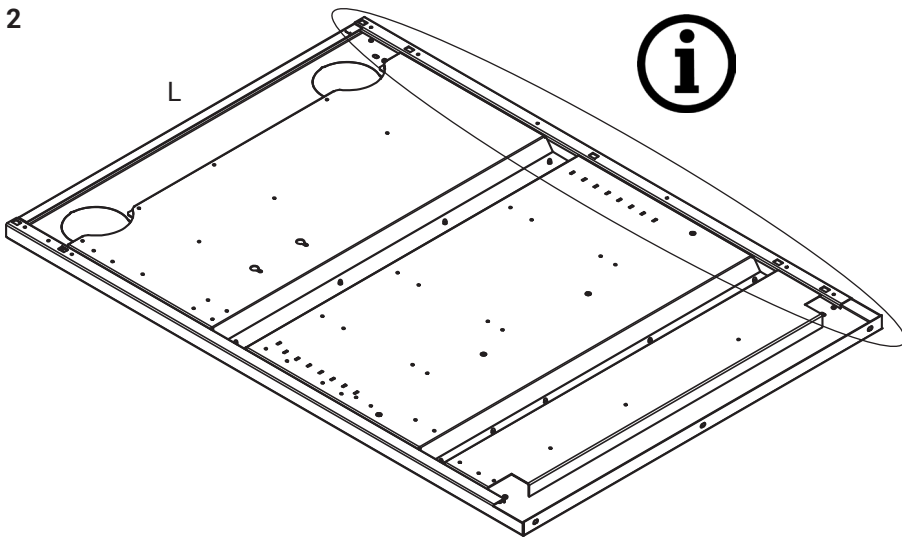
OPTION



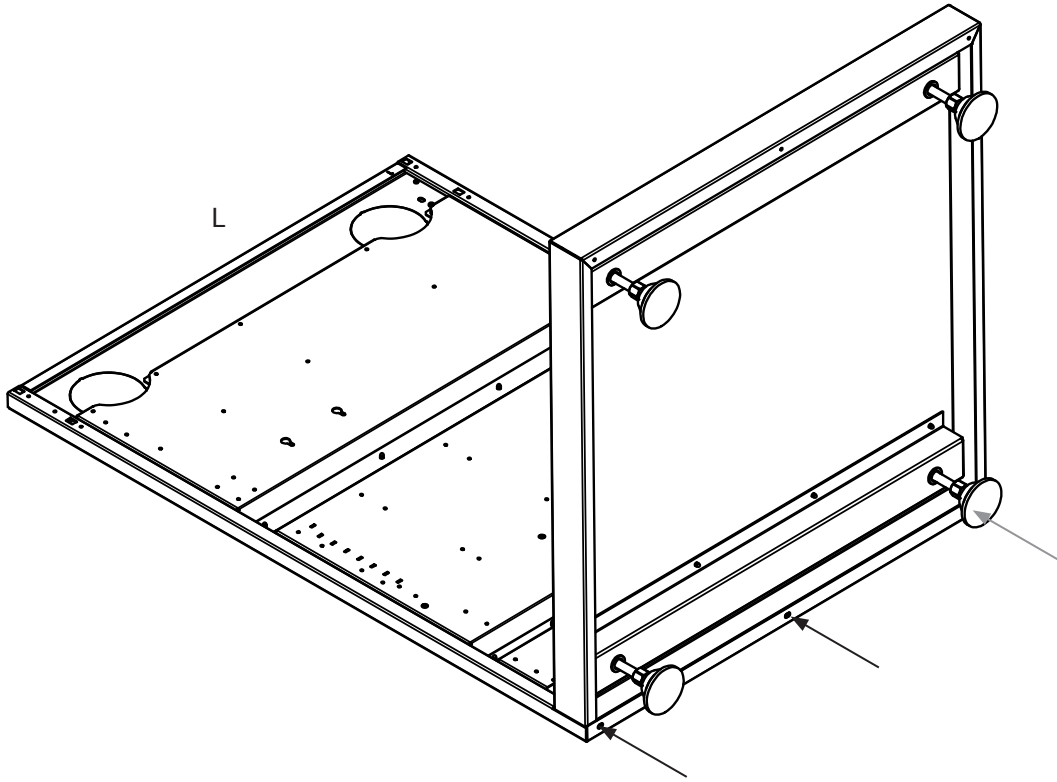
002P0001-34 002P0001-35



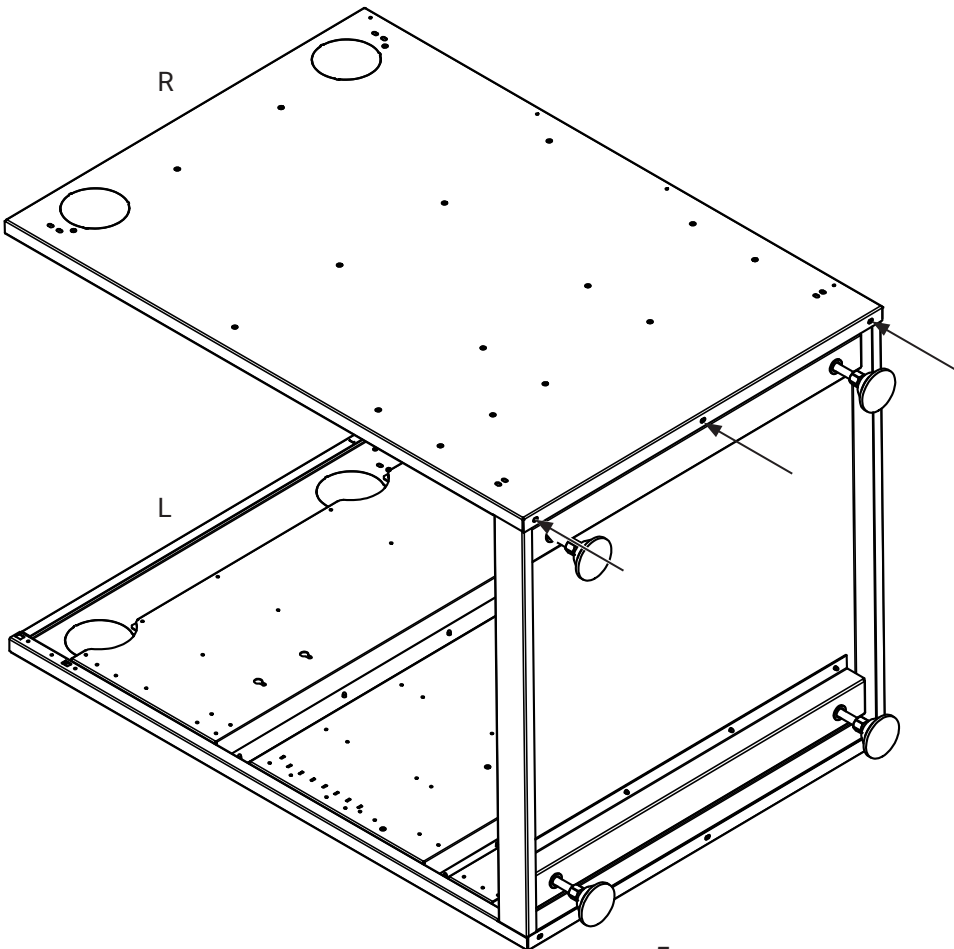
2



3

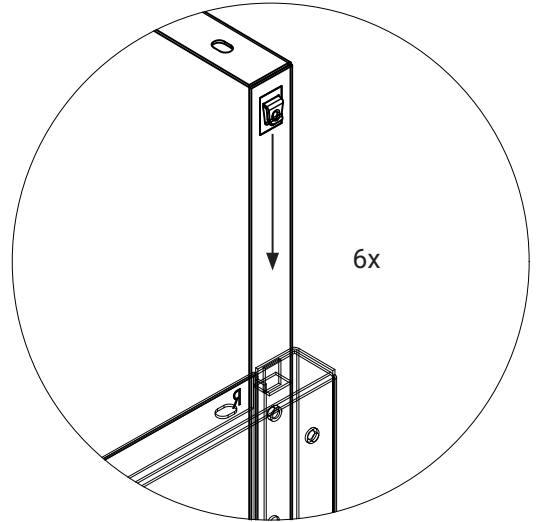
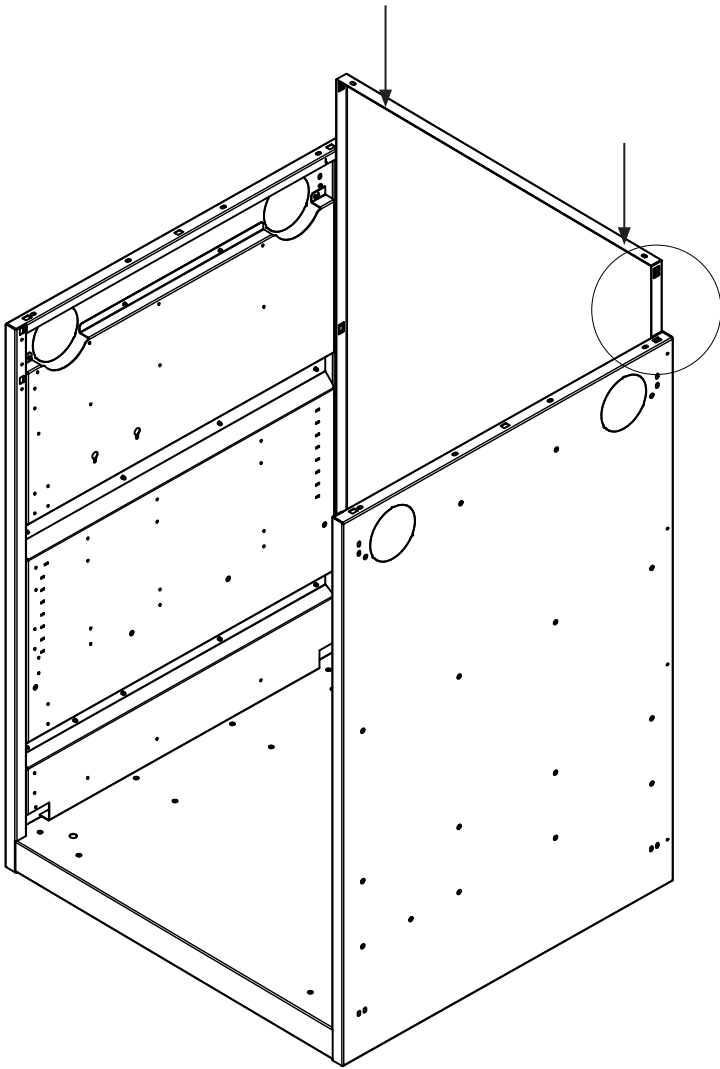


4

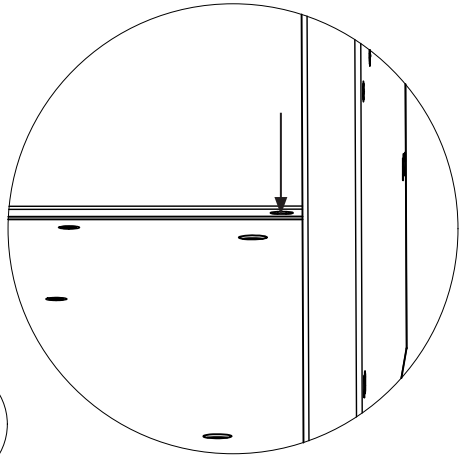
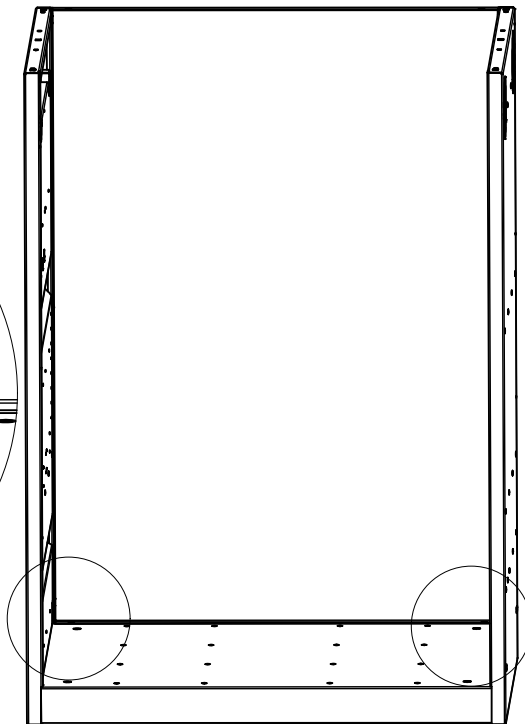
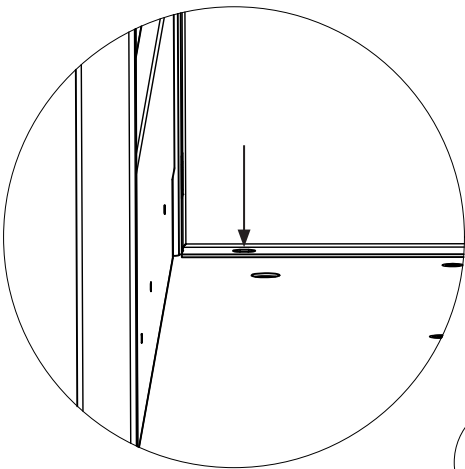


5

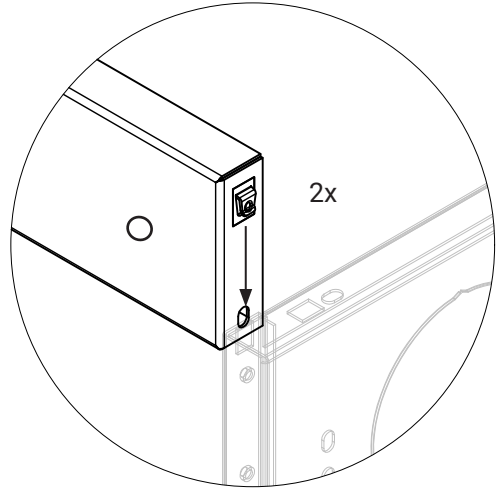
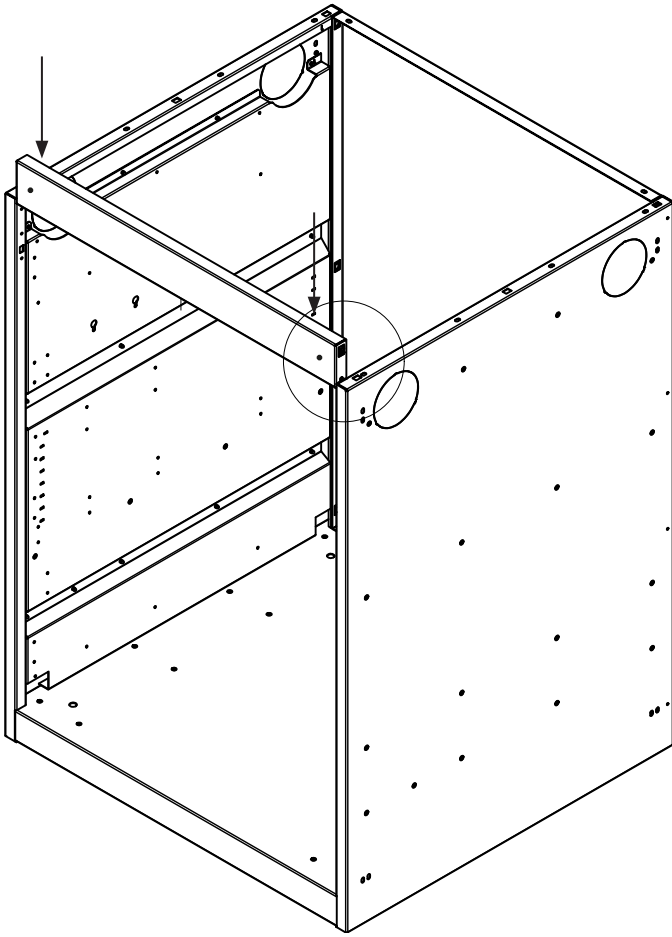
5



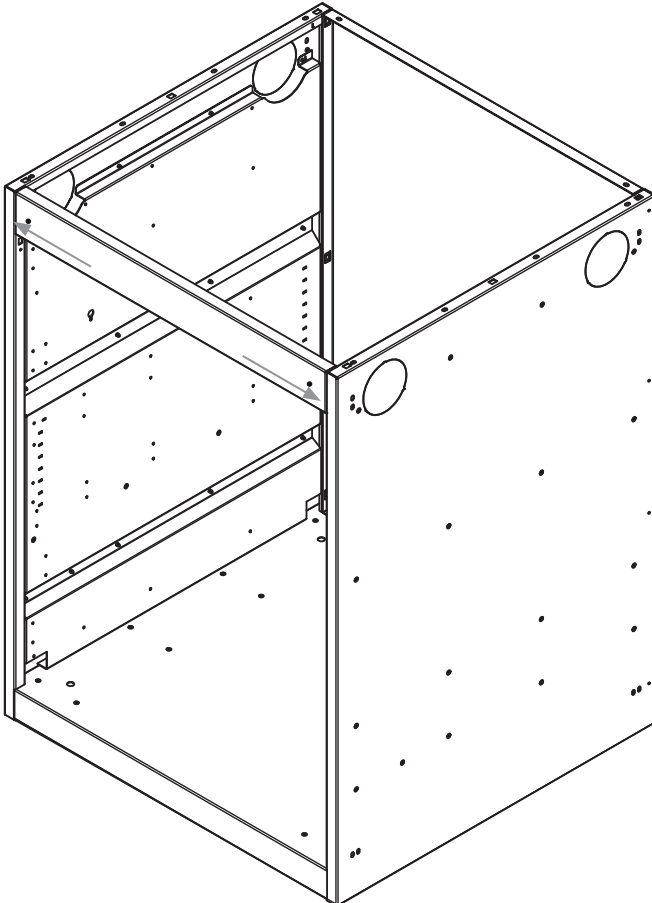
6



7



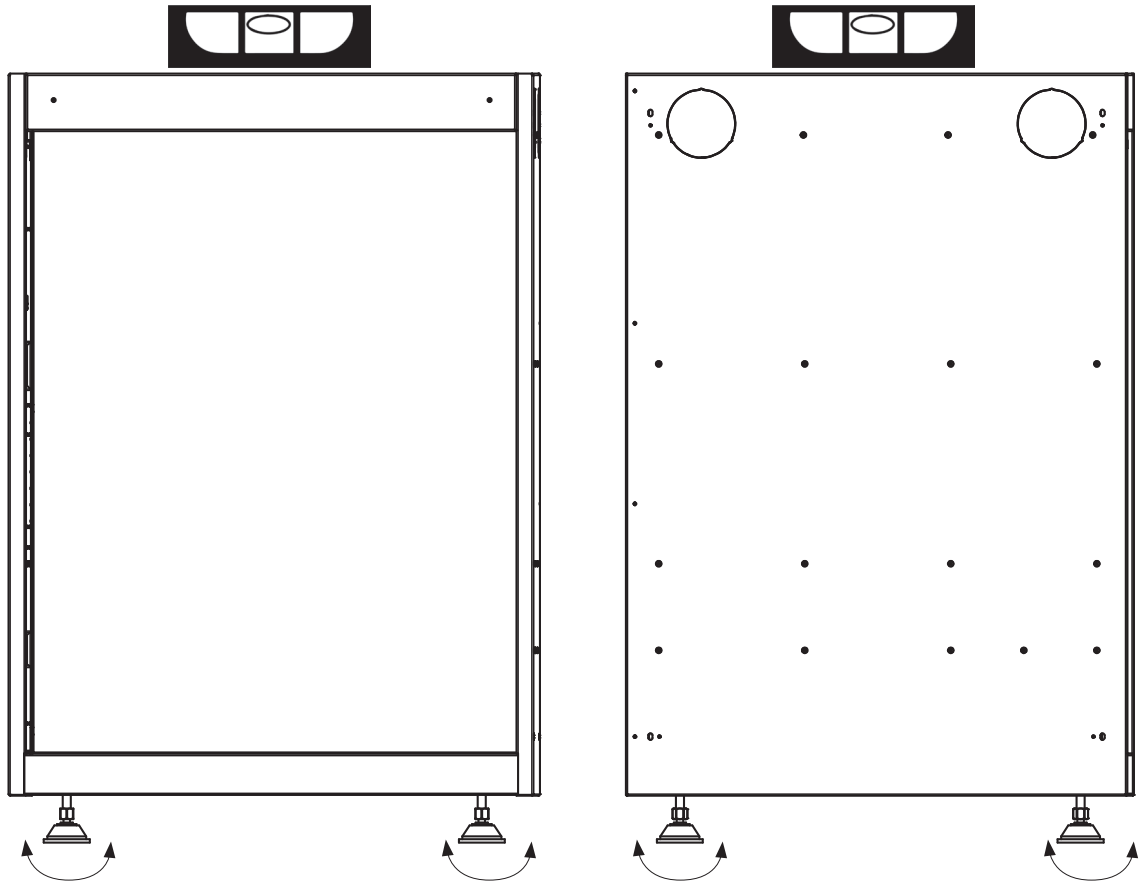
8



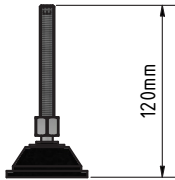
7



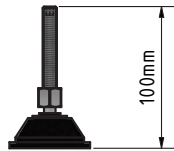
SW5



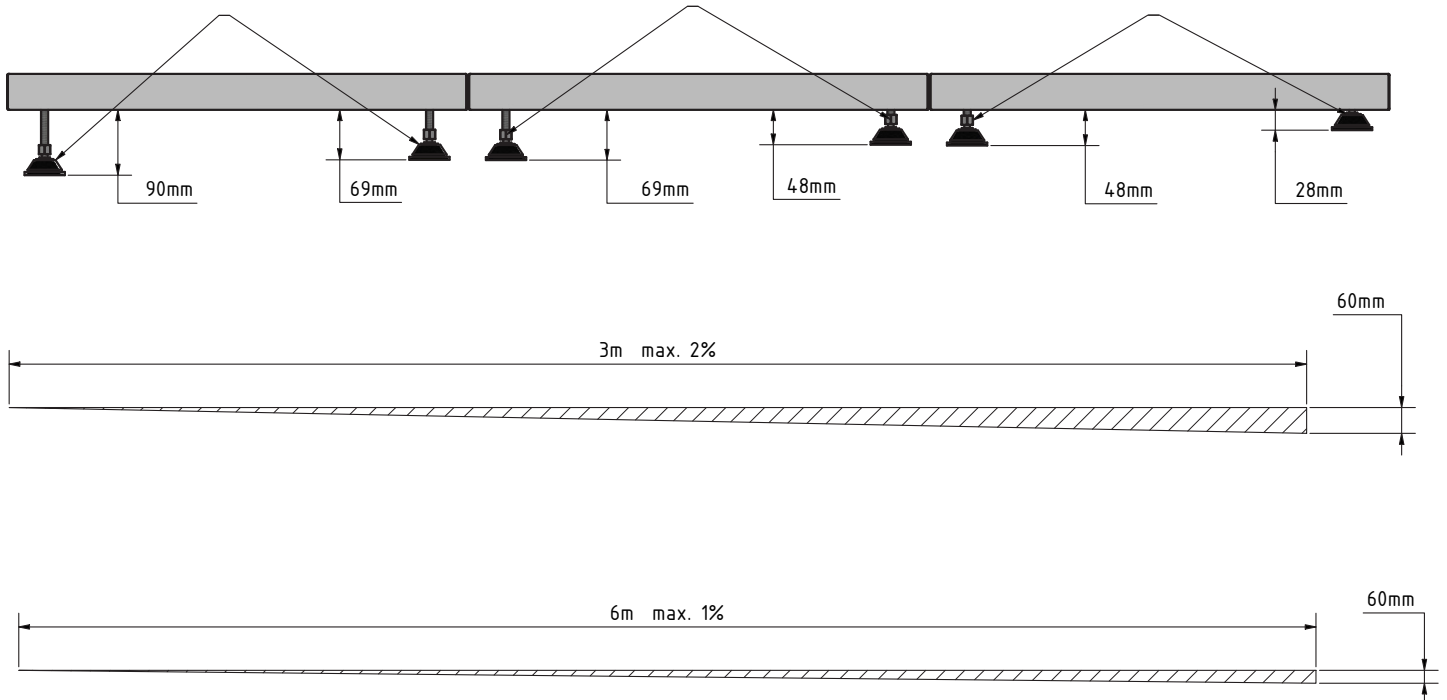
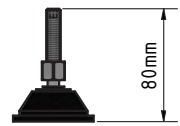
002P0001-35

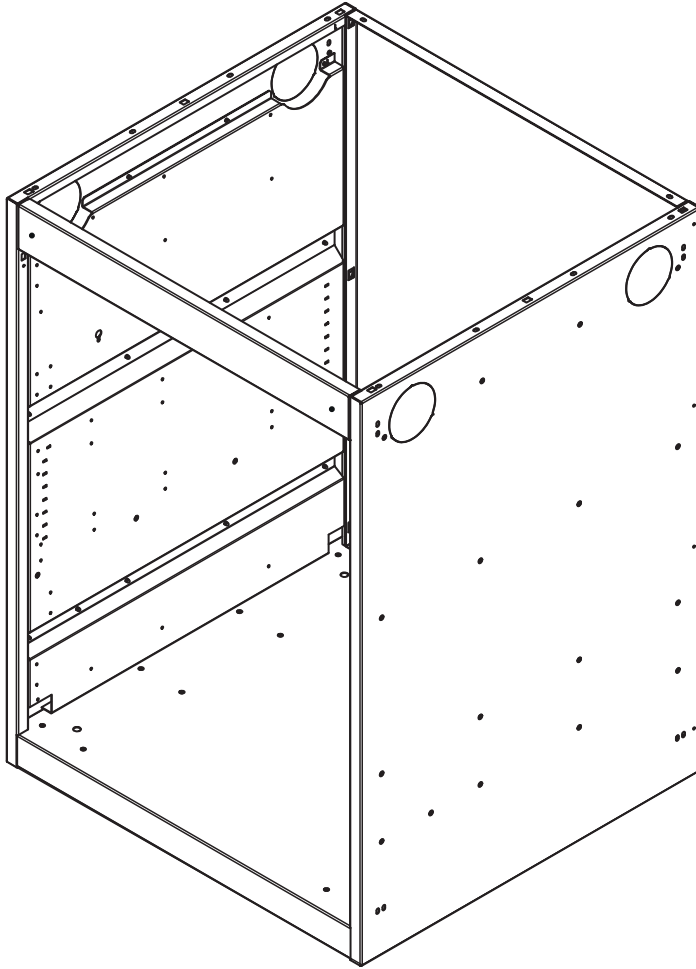


002P0001-34



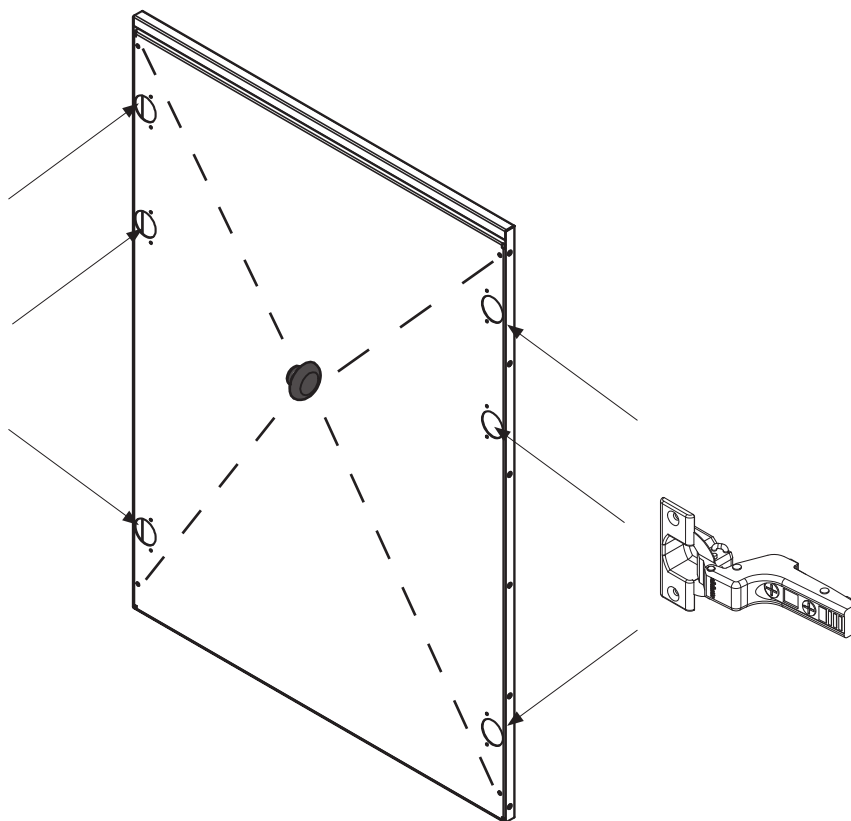
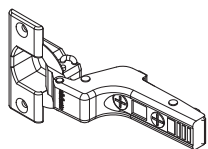
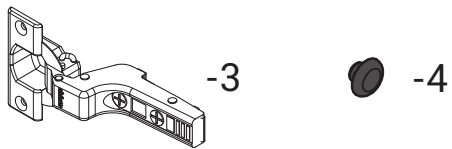
002P0001-86



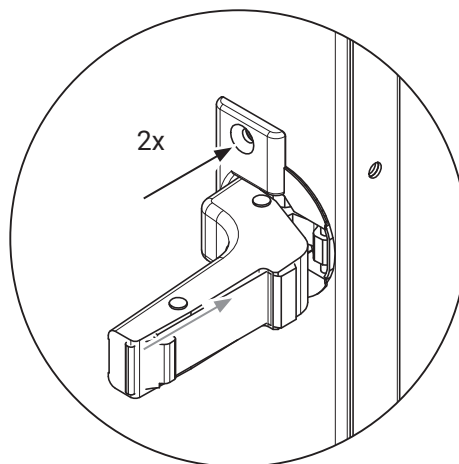


# Montage Türelement

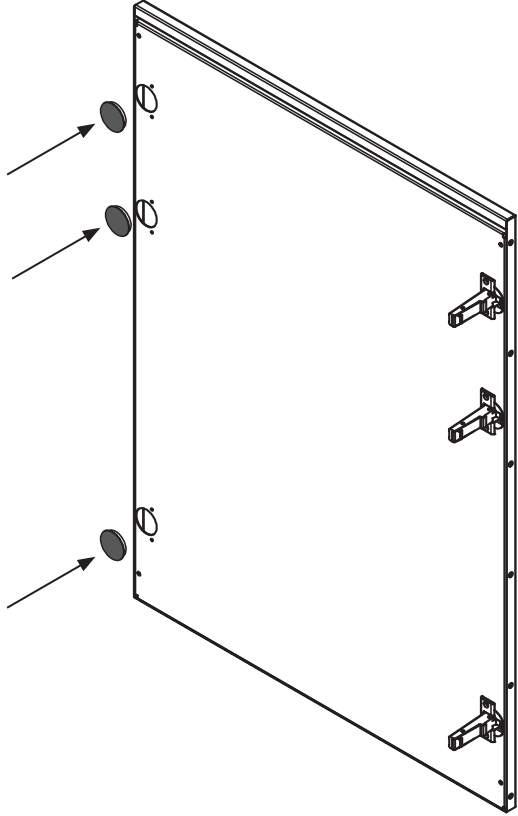
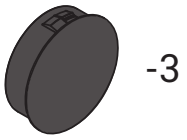
1



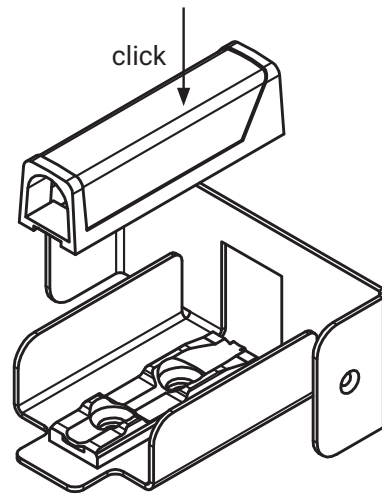
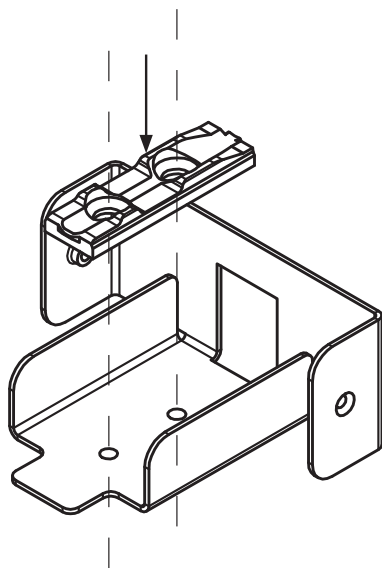
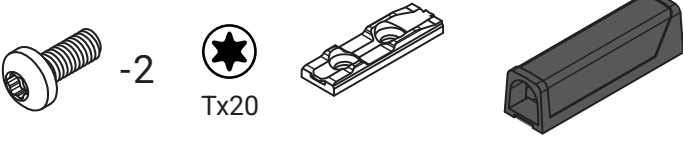
2



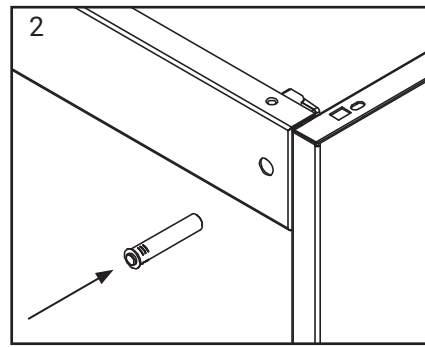
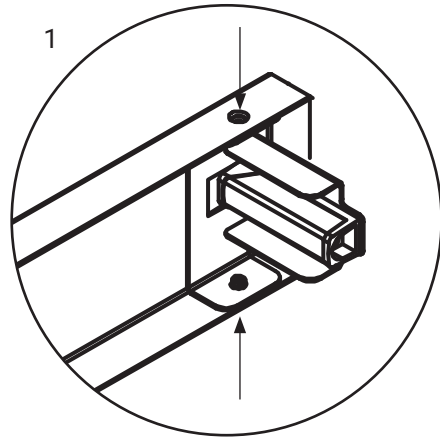
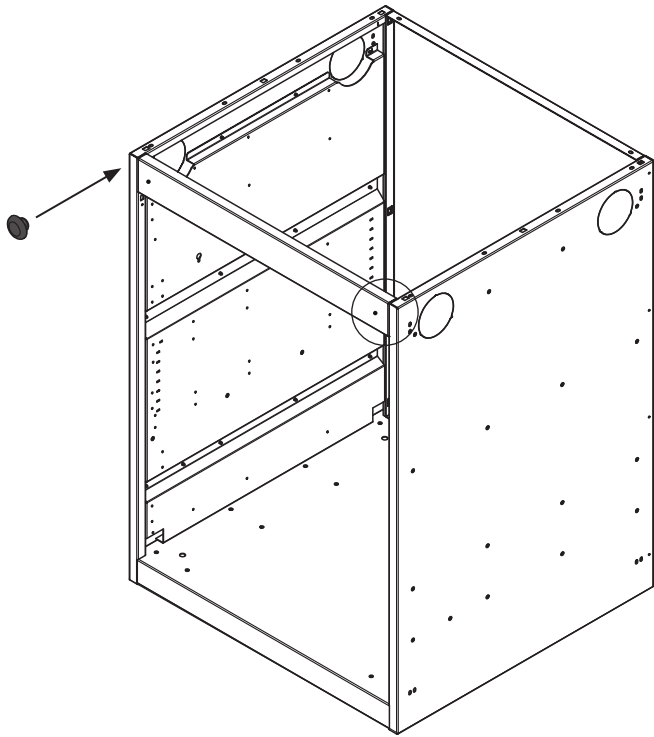
3



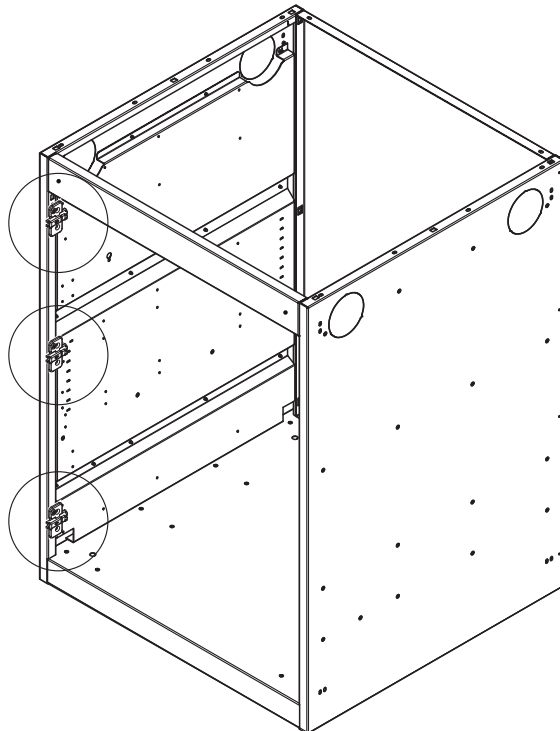
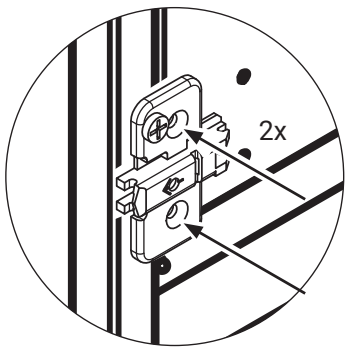
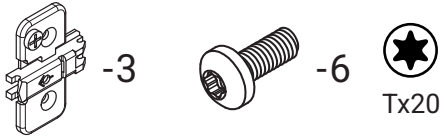
4



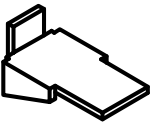
5



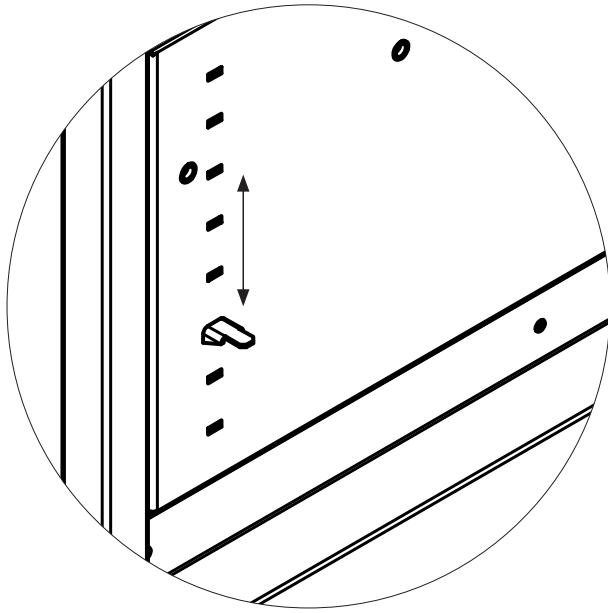
6



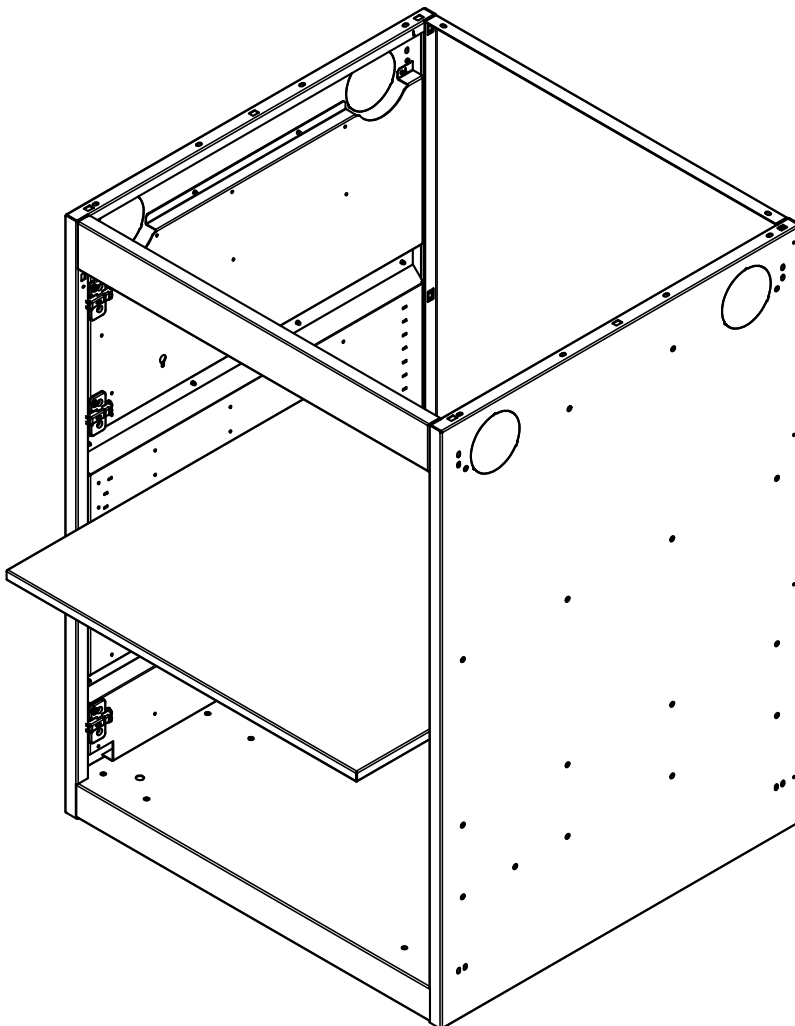
7



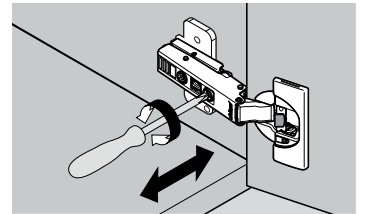
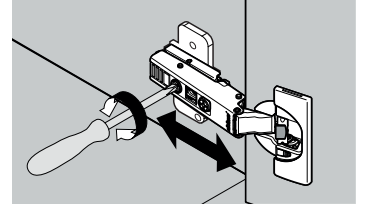
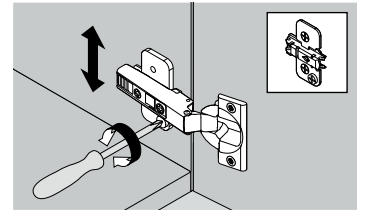
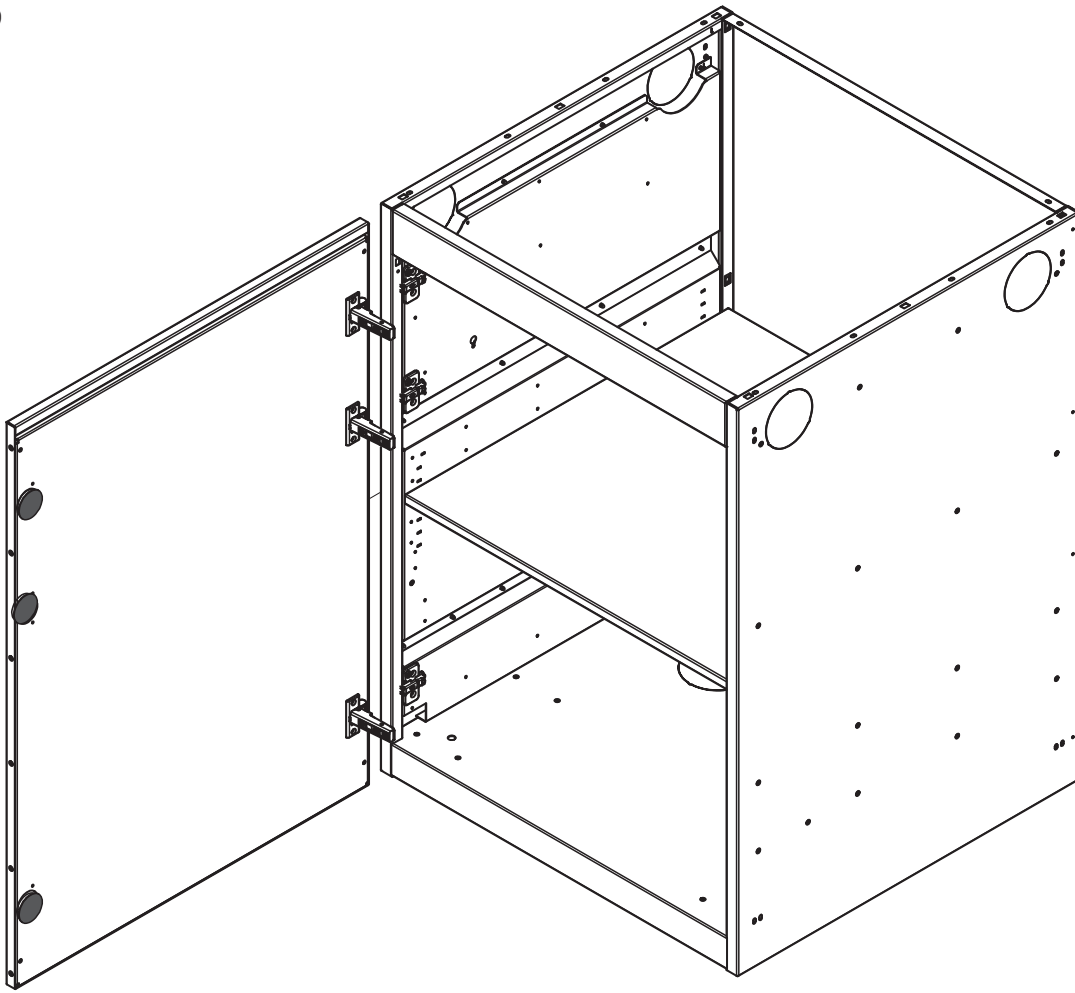
-4



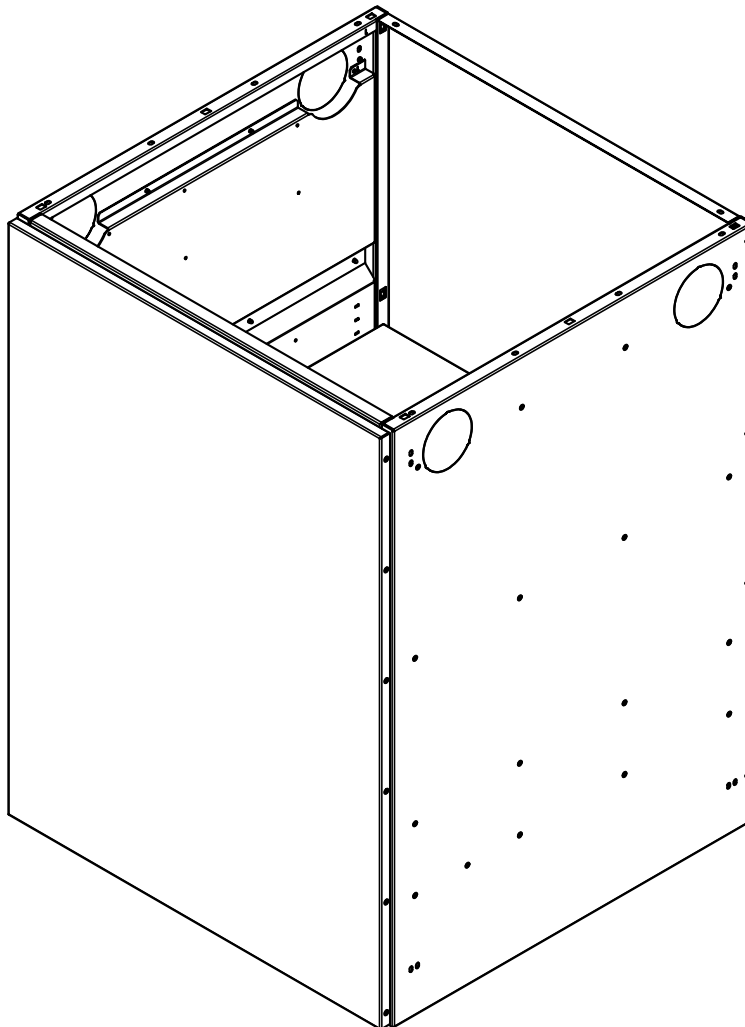
8



9

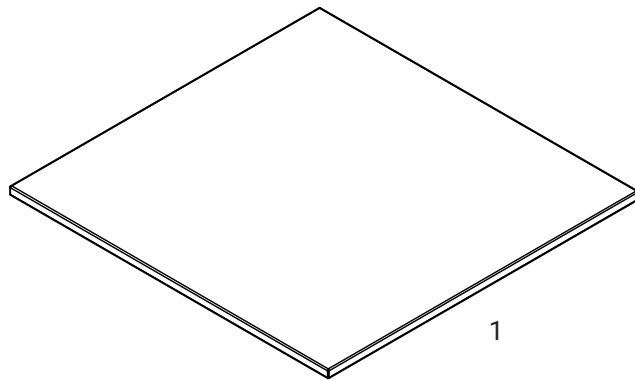



10



14

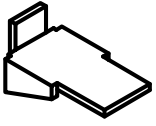
## Lieferumfang Einlegefach



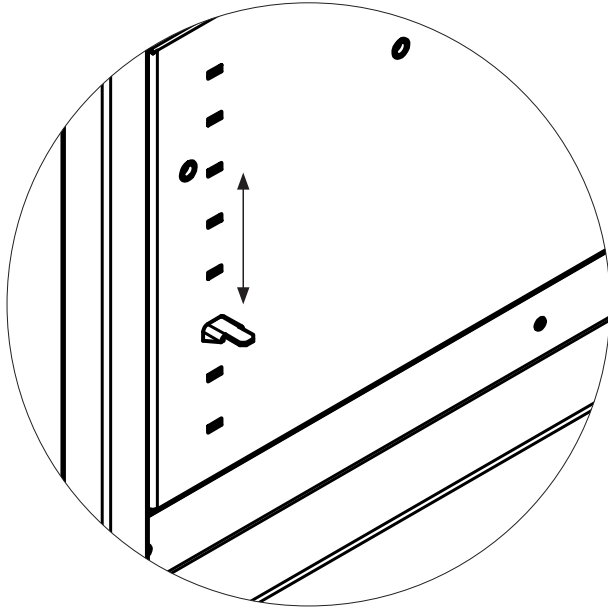
Pos. Nr.	Art. Nr.	Bezeichnung	Anz.
1	V1026	Einlegefach	1
	BBQ2000167	Hettichvari Bodenträger für Einlegefach	4

# Montage Einlegefach

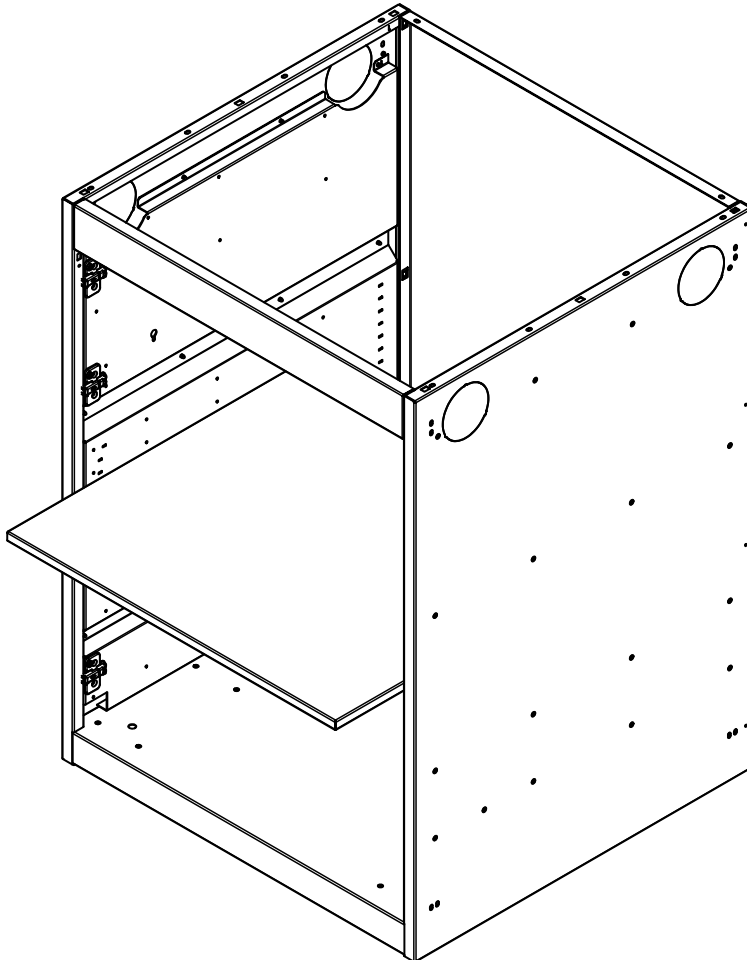
1



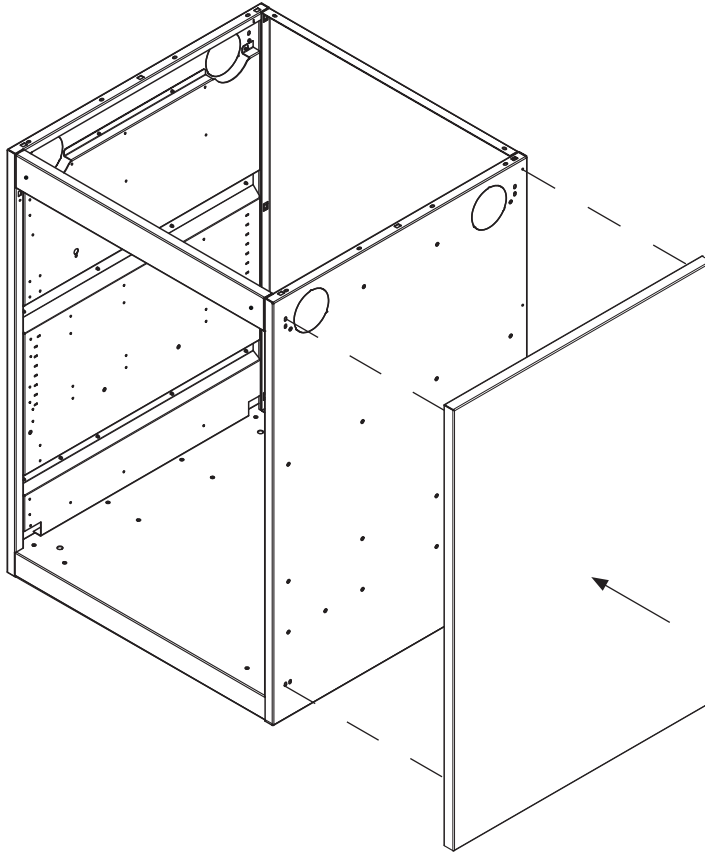
-4



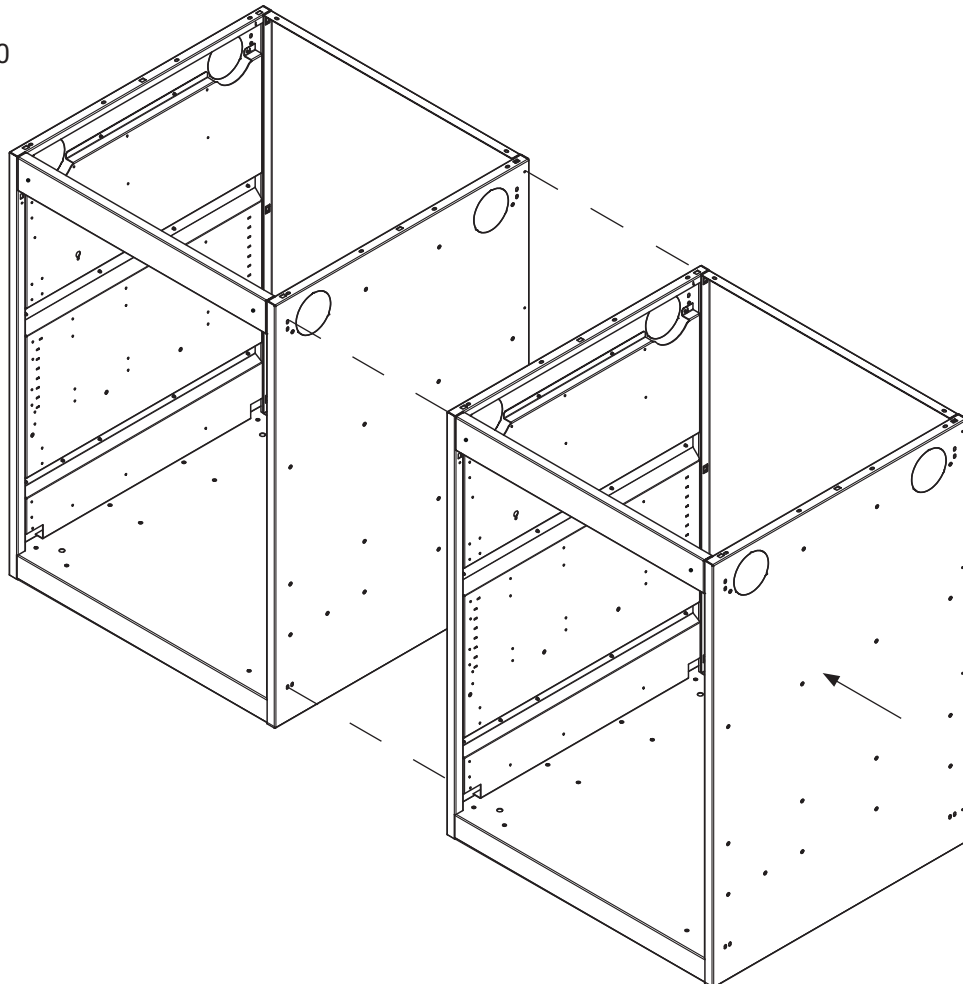
2



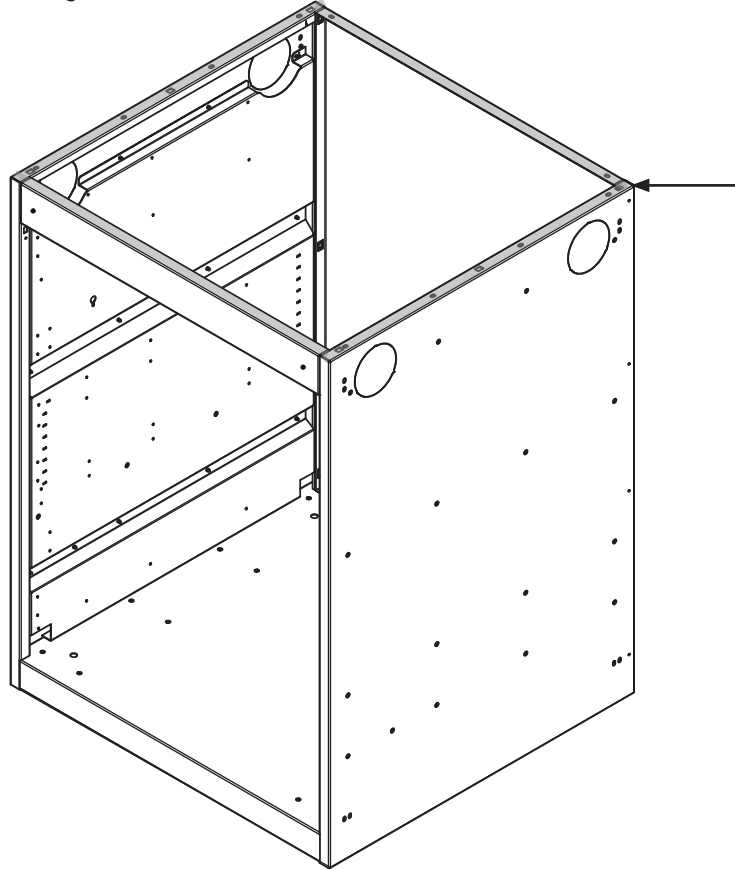
1 Zusammenbau mit Seitenteil - 002P0001-45



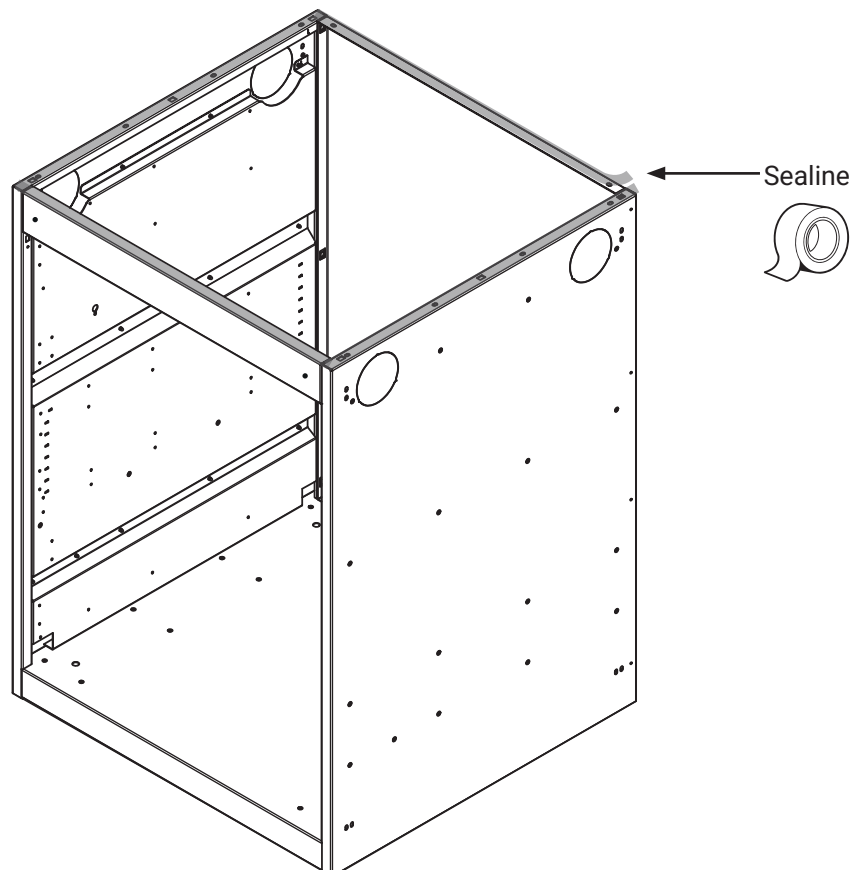
2 Zusammenbau mit weiteren Elementen



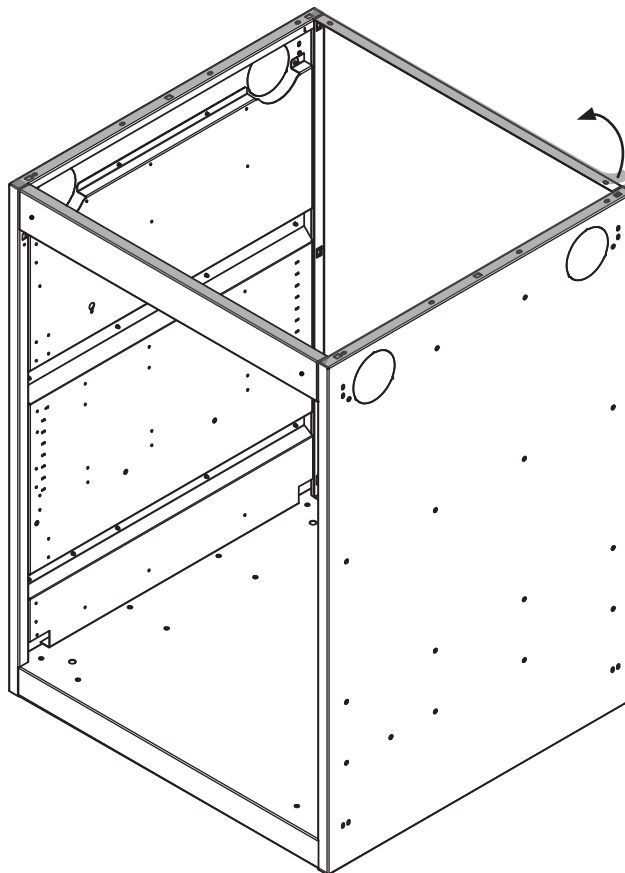
- 1 Entfetten/reinigen Sie die Klebefläche mit Seal and Bond Remover (Klebstoff- und Dichtungsentferner) und Multi Wipes (Universalreinigungstücher), wischen Sie die Oberfläche mit einem sauberen Multi Wipes trocken und lassen Sie die Oberfläche ca. 5-10 Minuten lang ablüften.



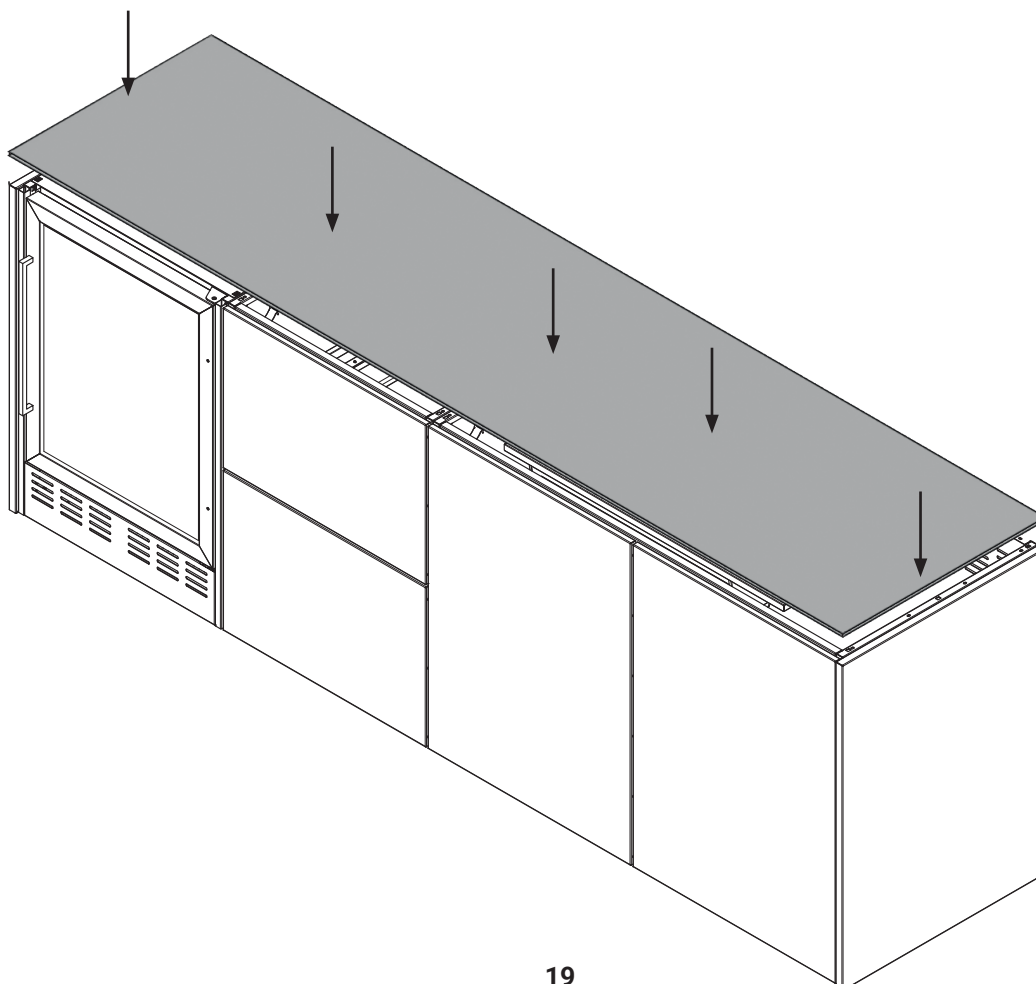
- 2 Innotec-Sealline (Schaumstoffklebeband oder Abstandsklebeband) auf den Rahmen aufbringen.



- 3 Entfernen Sie die Abdeckfolien.

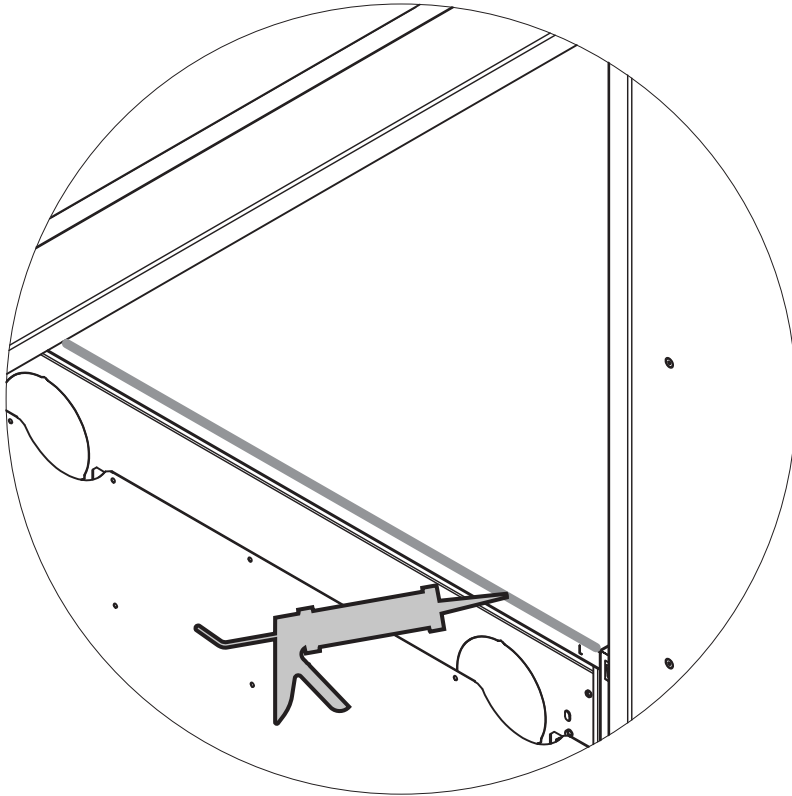


- 4 Die Dekton- oder Granitplatte vorsichtig auf die Auflagefläche oder direkt auf die Innotec Sealline (Schaumklebeband) legen und anschließend fest andrücken.



- 5 Die Lücke auf der Innenseite zwischen dem Rahmen und der Platte mit Innotec-Adheseal (überstreichbarer Klebstoff) und Easy Grip Gun (Kartuschenpistole) abdichten...

... und anschließend mit Seal Fluid (lösungsmittelfreies Glättungsmittel) und einem Fugenfüller (Intool-Fugenfüllerset) glätten.



6

