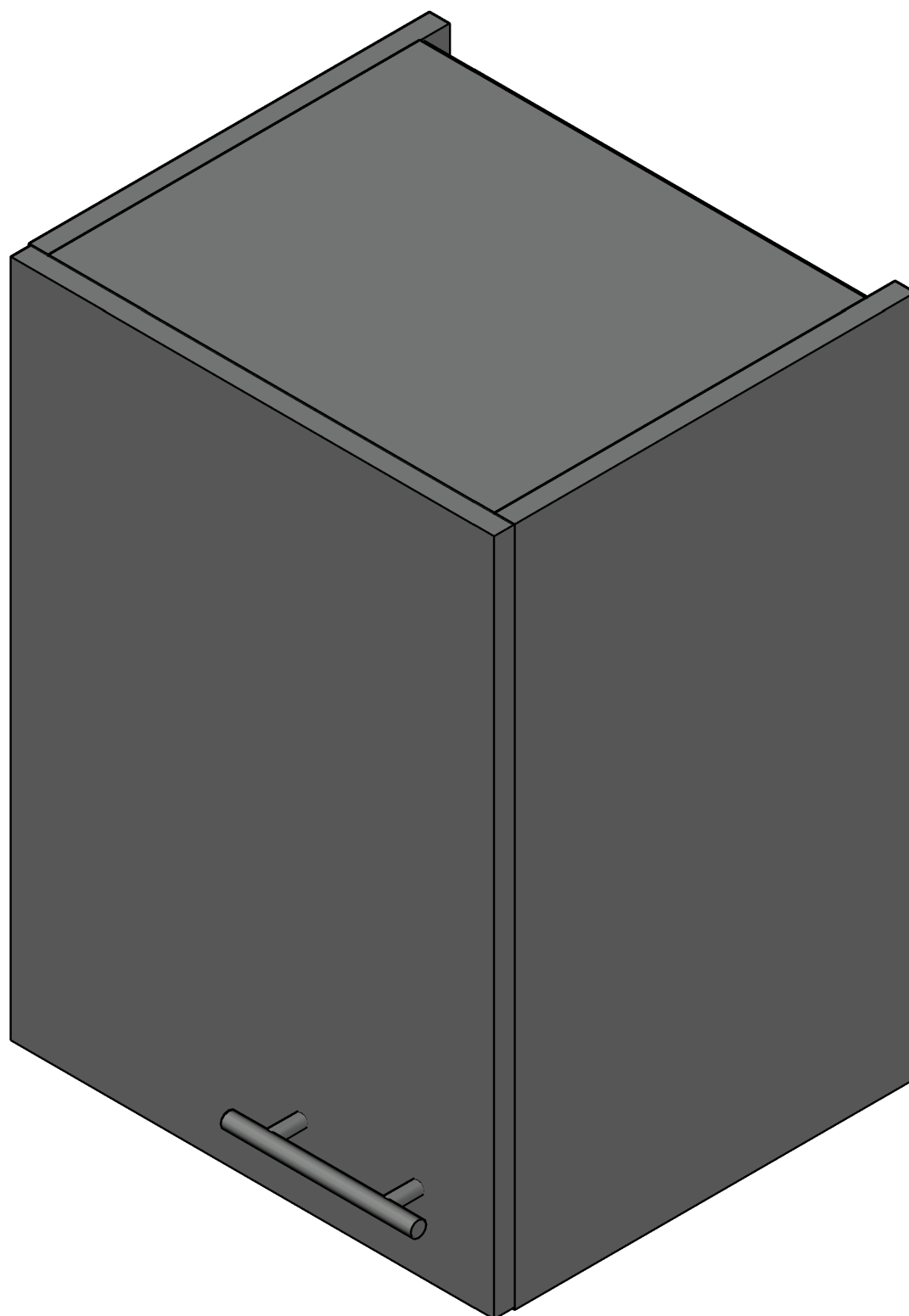


Oberschrank 50 cm

KOS040GR001





Deutsch

ACHTUNG

Bitte nutzen Sie Befestigungsbeschläge, die für Ihre Wände geeignet sind und die Tragfähigkeit sicherstellen.
Bei diesbezüglichen Fragen bitte den Fachhandel zurate ziehen.
Eine unsachgemäße Befestigung kann zum Herunterfallen der Schränke führen.

English

ATTENTION

Please use attachments that are suitable for your walls and ensure a suitable load capacity.
If there are any questions in this regard, please contact your local dealer.
Improper fastening can cause the cabinets to fall down.

Français

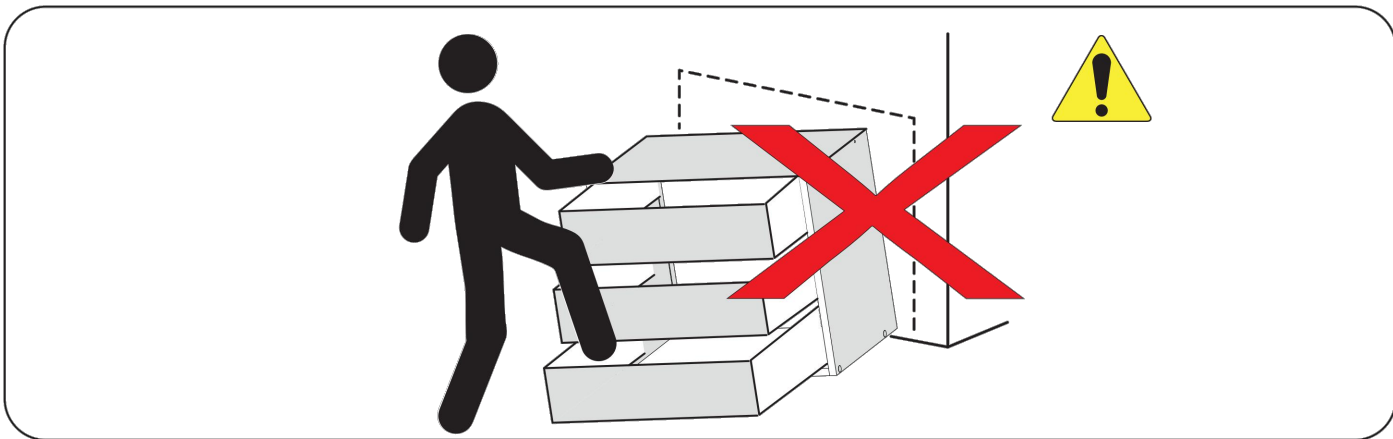
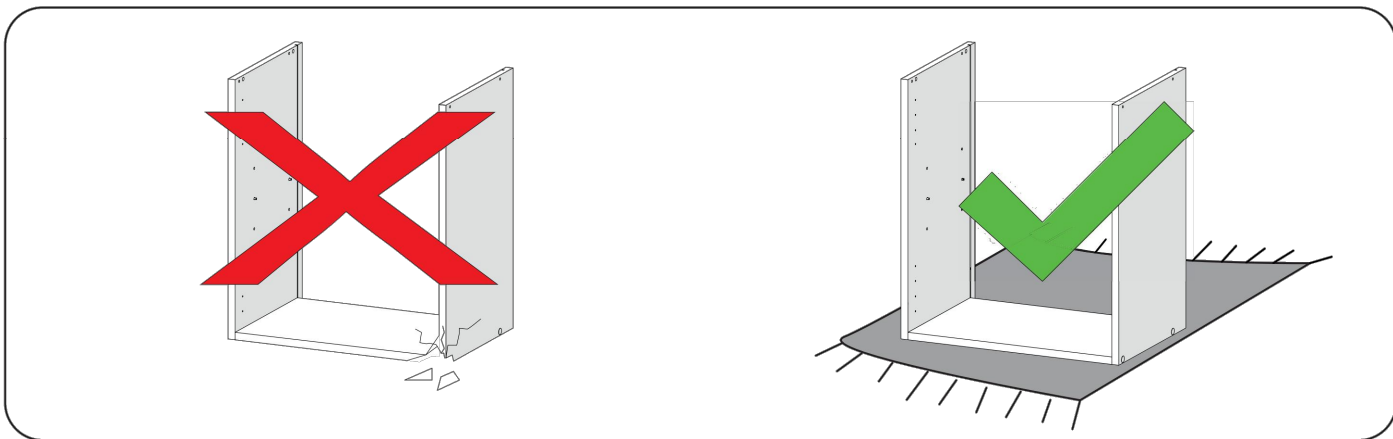
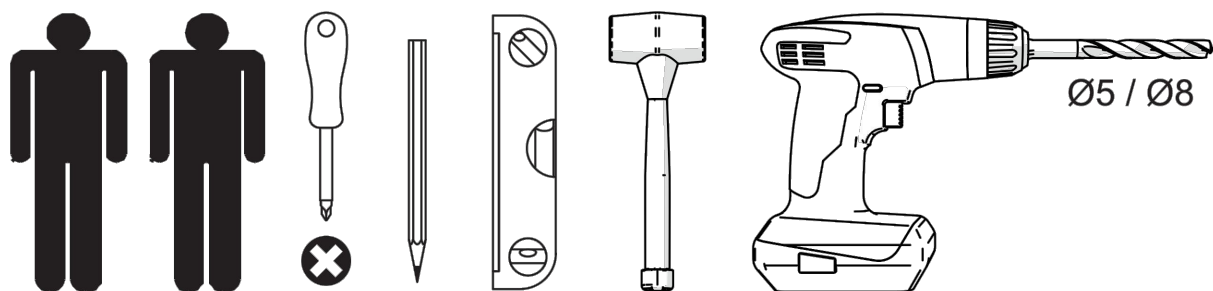
ATTENTION

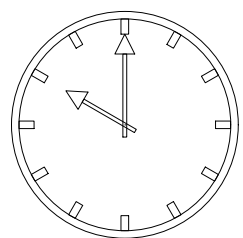
Veuillez utiliser des pièces de fixation qui sont adaptées à vos murs et qui peuvent en garantir la capacité portante.
Pour toutes questions à ce sujet, consultez le revendeur spécialisé.
Un montage incorrect peut entraîner la chute des armoires.

Nederlands

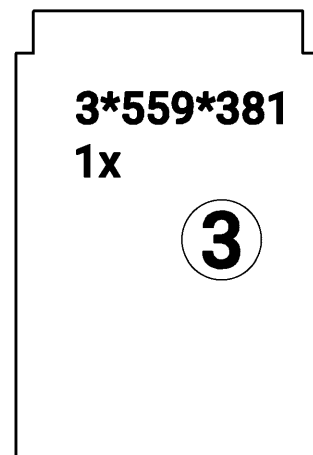
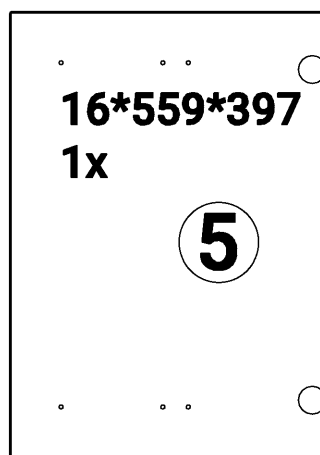
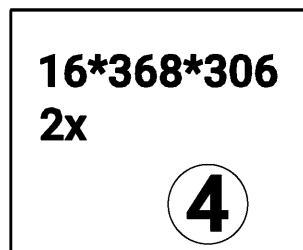
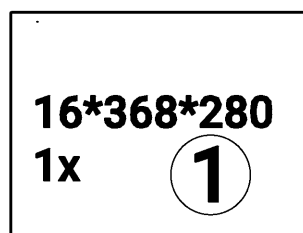
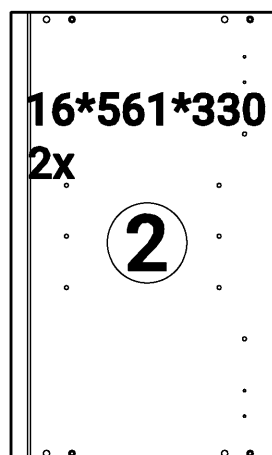
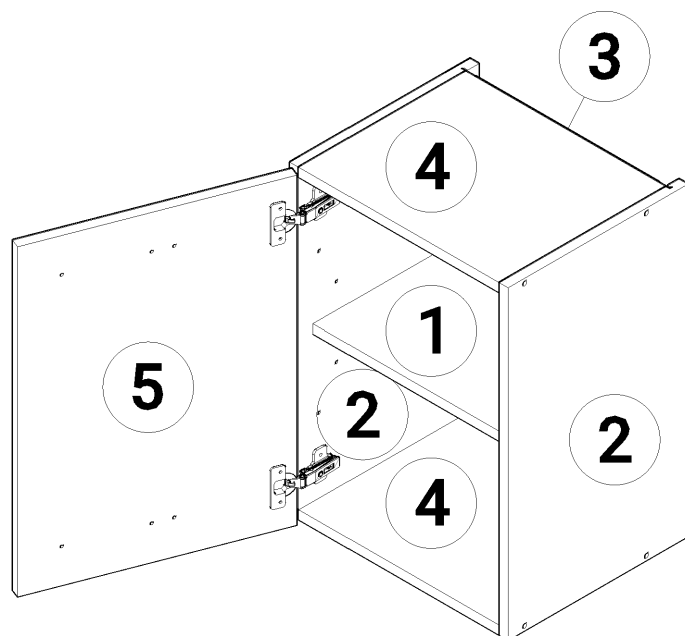
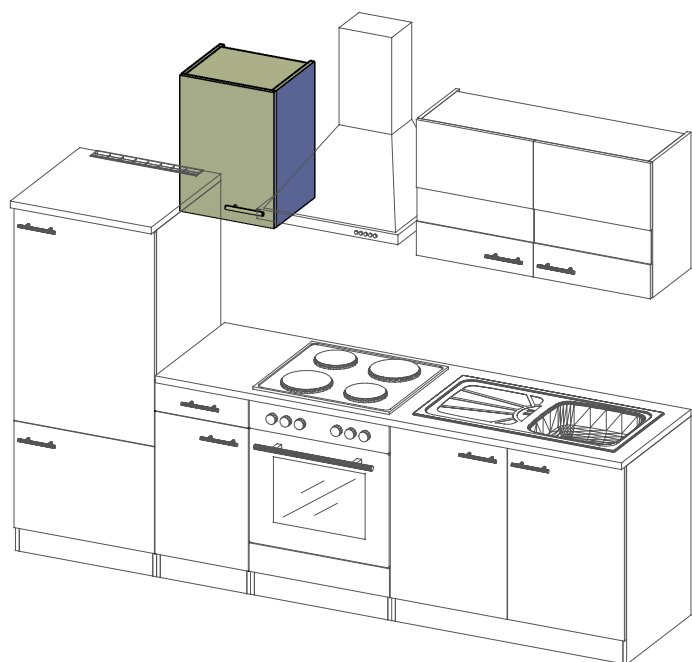
LET OP

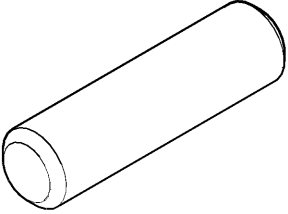
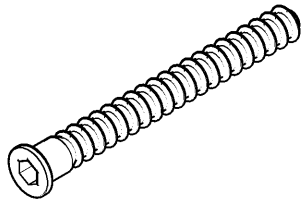
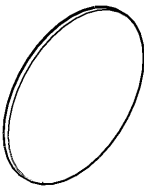
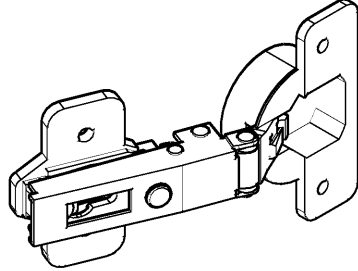
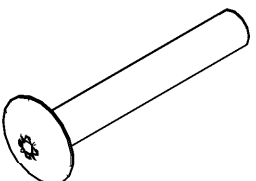
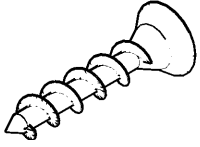
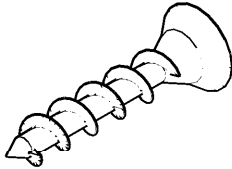
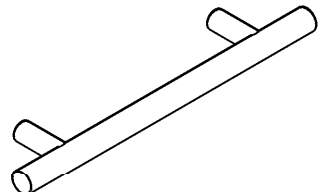
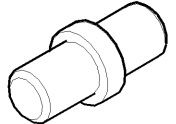
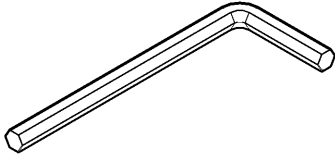
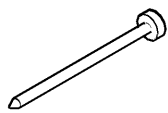
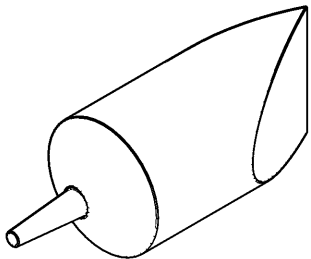
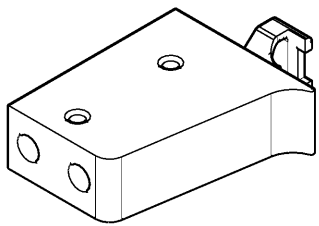
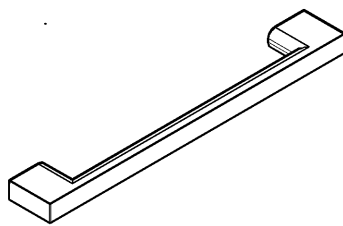
Veuillez utiliser des pièces de fixation qui sont adaptées à vos murs et qui peuvent en garantir la capacité portante.
Pour toutes questions à ce sujet, consultez le revendeur spécialisé.
Un montage incorrect peut entraîner la chute des armoires.





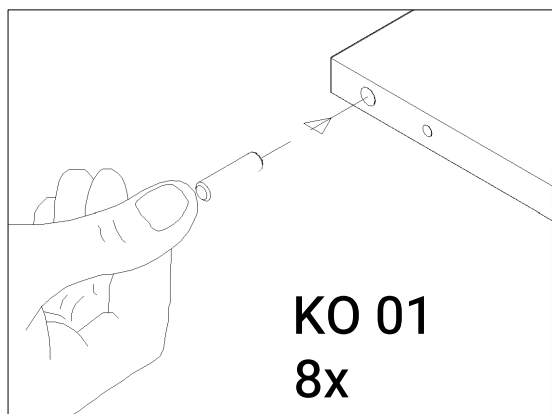
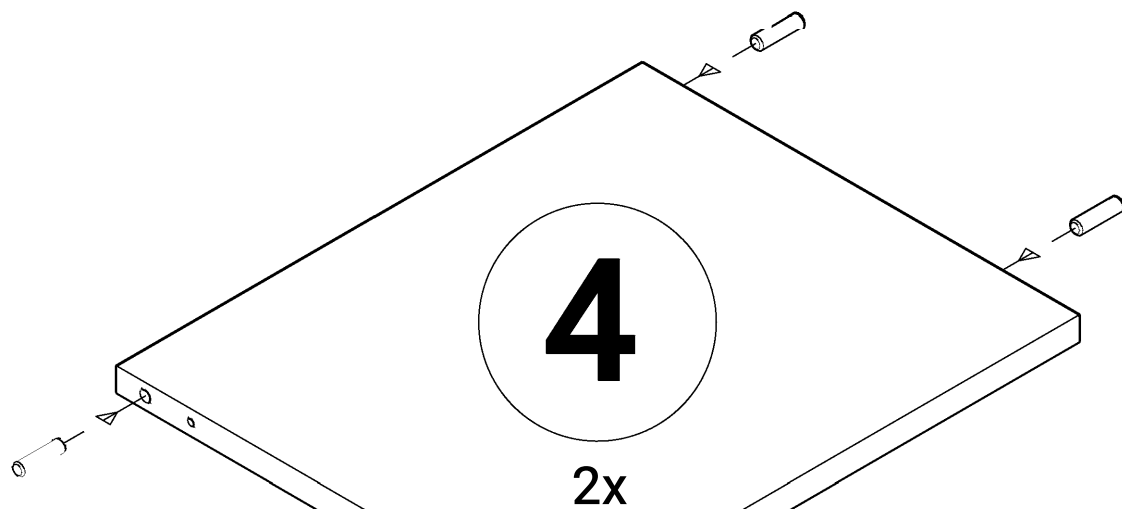
15 min



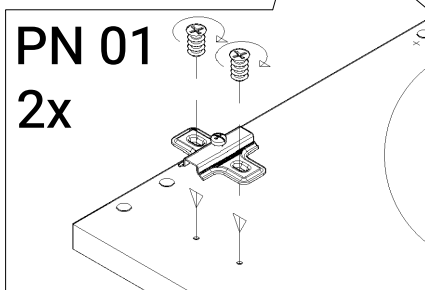
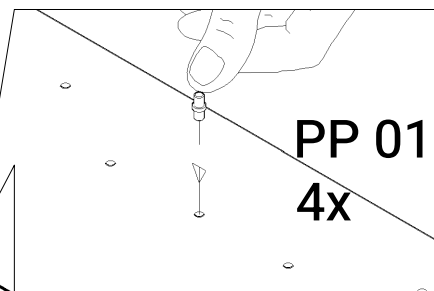
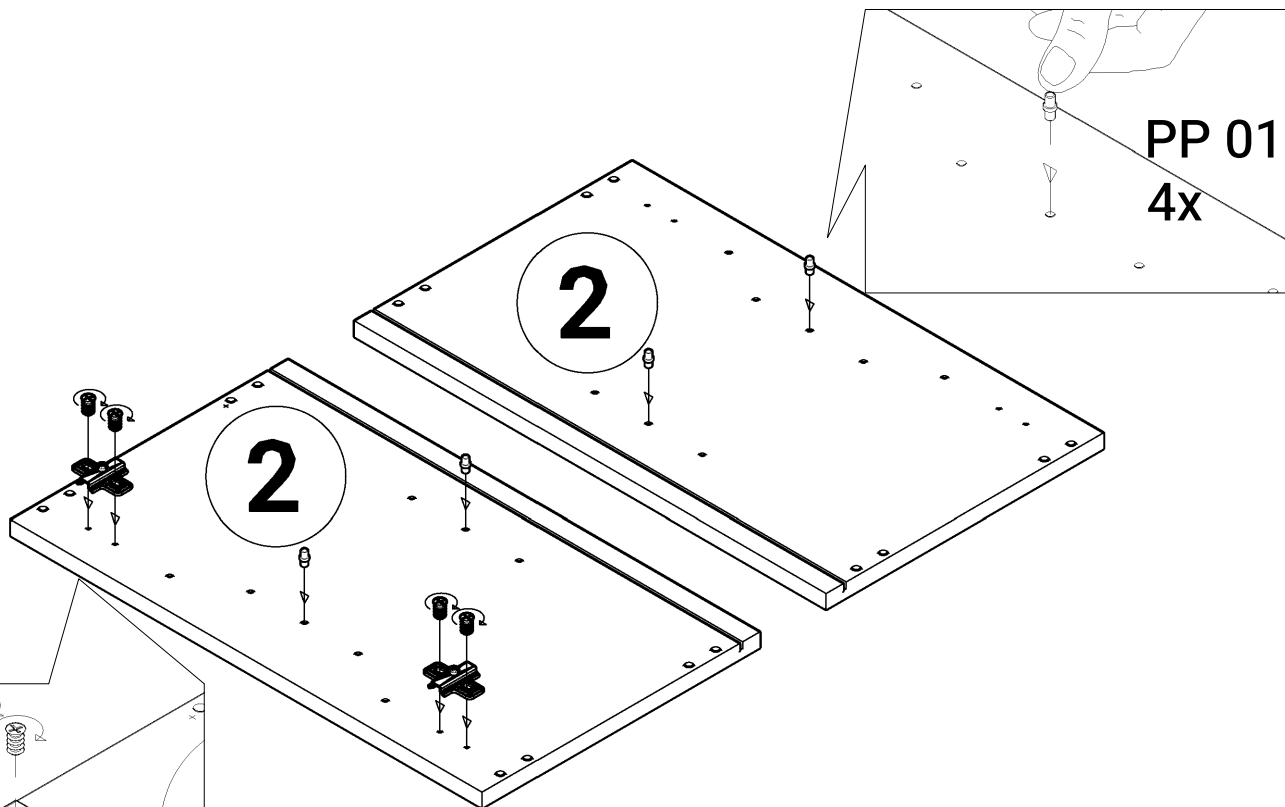
KO 01 8*30 8x 	KN 03 7*50 8x 	PL 12 8x 	PN 01 2x 
UC 06 M4*20 2x 	DR 27 3,5*16 8x 	DR 42 4*30 4x 	UC 08 1x 
PP 01 4x 	KL 04 4mm 1x 	KV 01 1,5*20 10x 	PL 01 1x 
AK 103 2x 	UC 09 1x 		

Die Griffe gehören nicht zum Packstück!

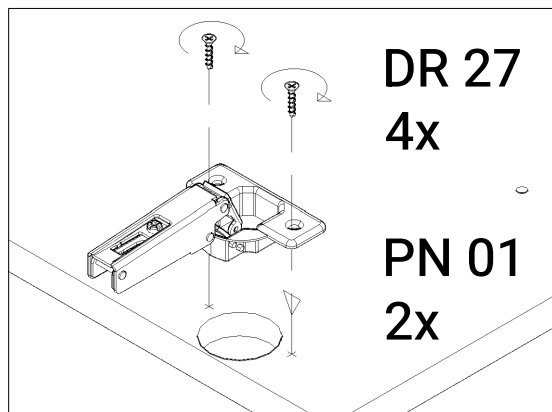
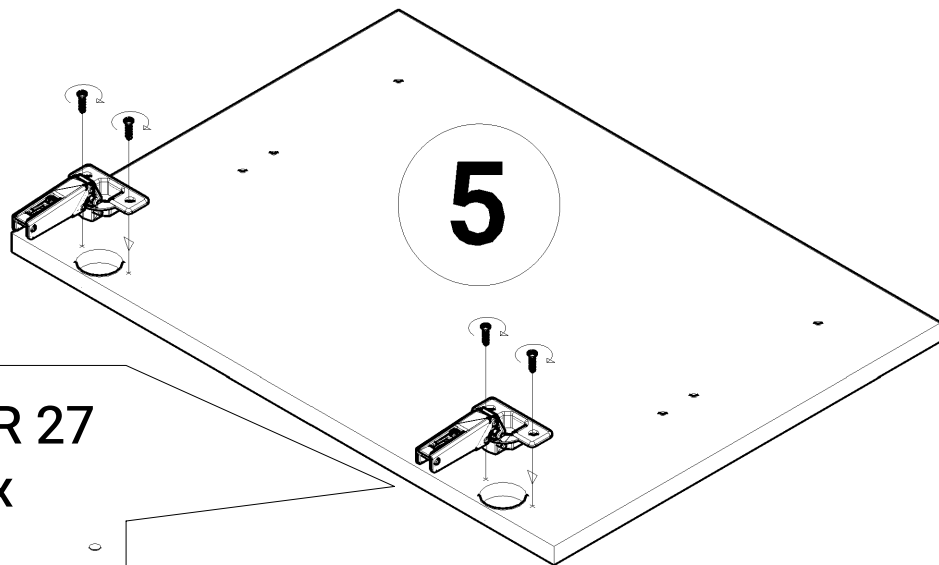
1



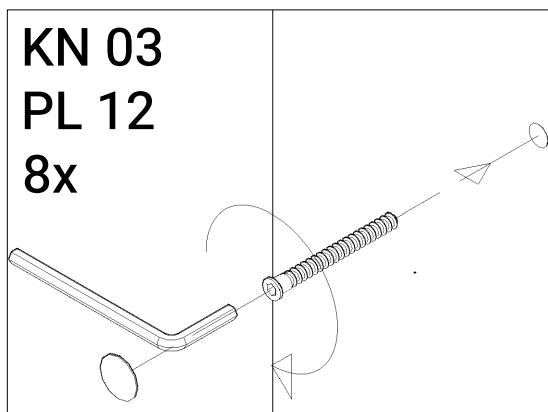
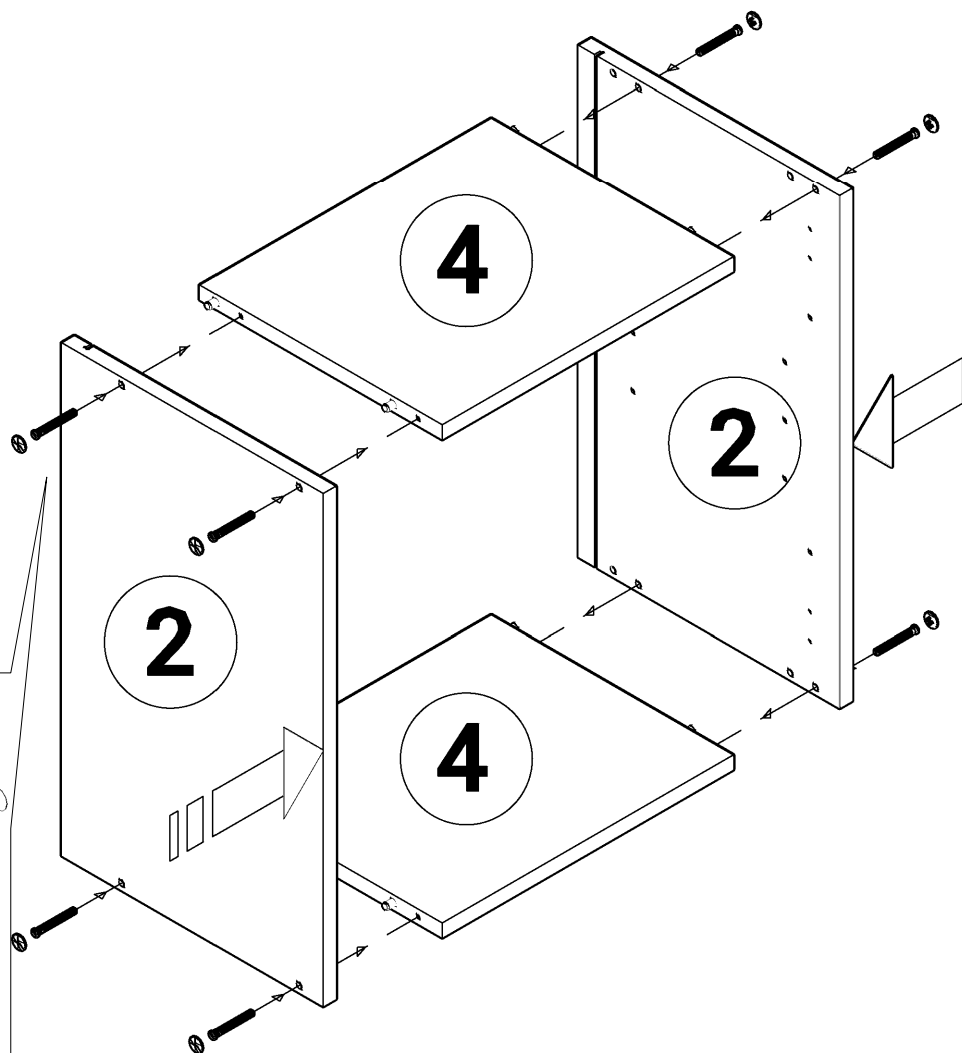
2



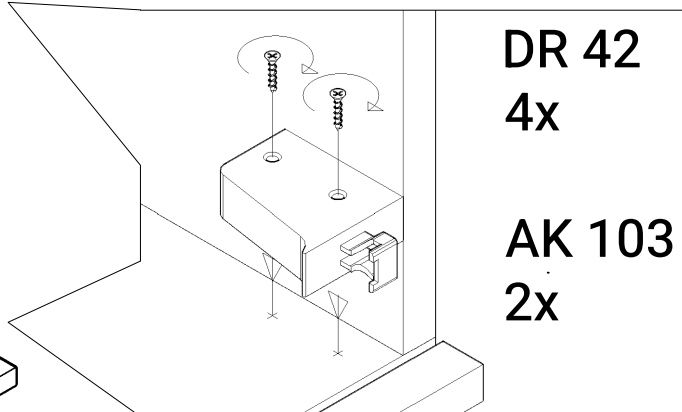
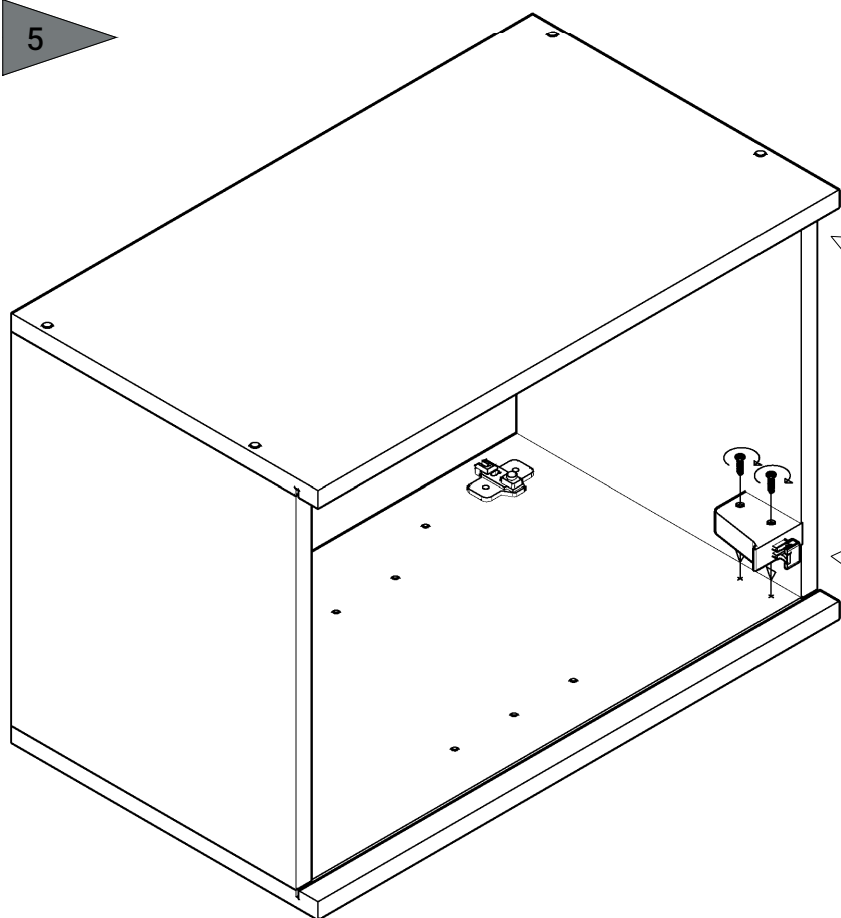
3



4



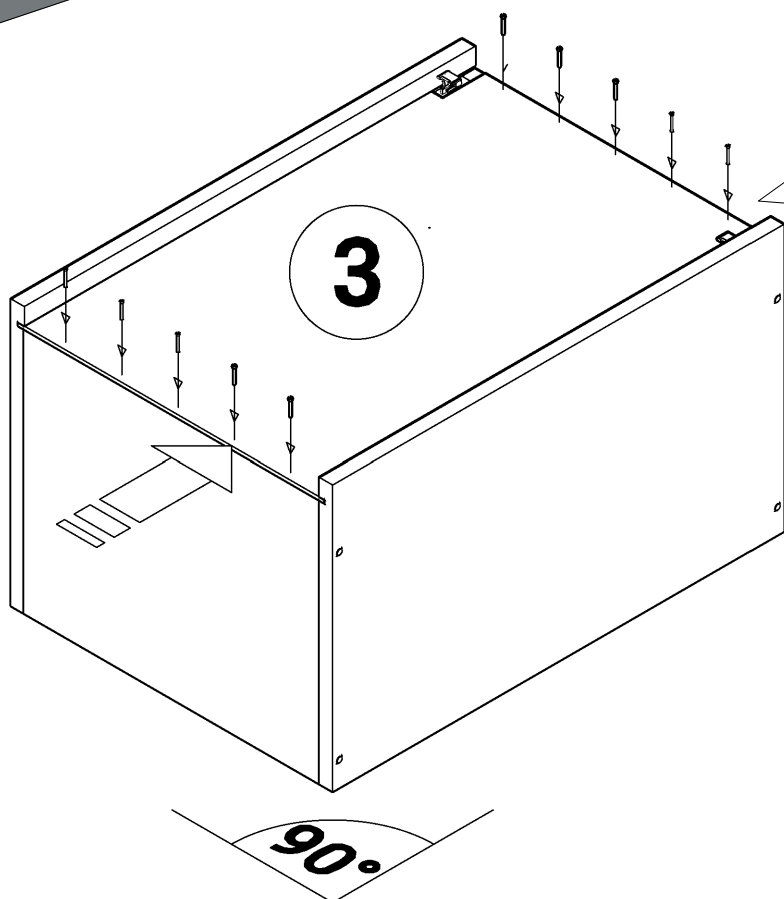
5



DR 42
4x

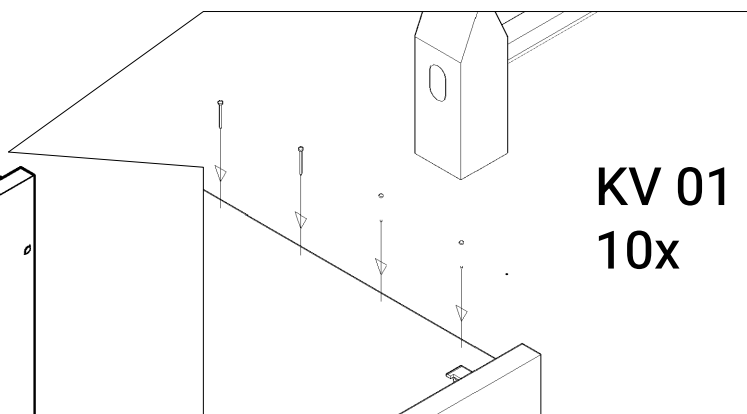
AK 103
2x

6



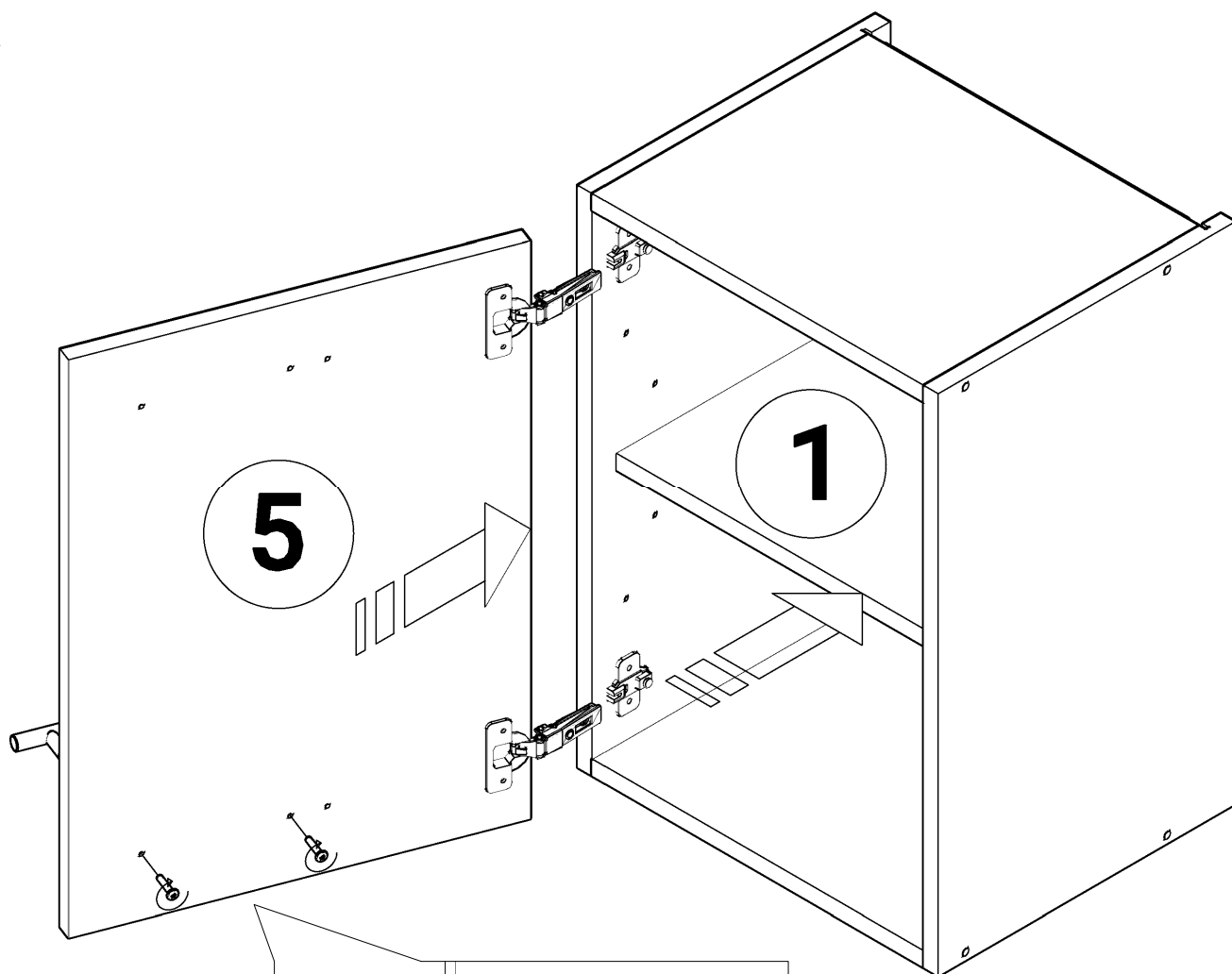
3

90°



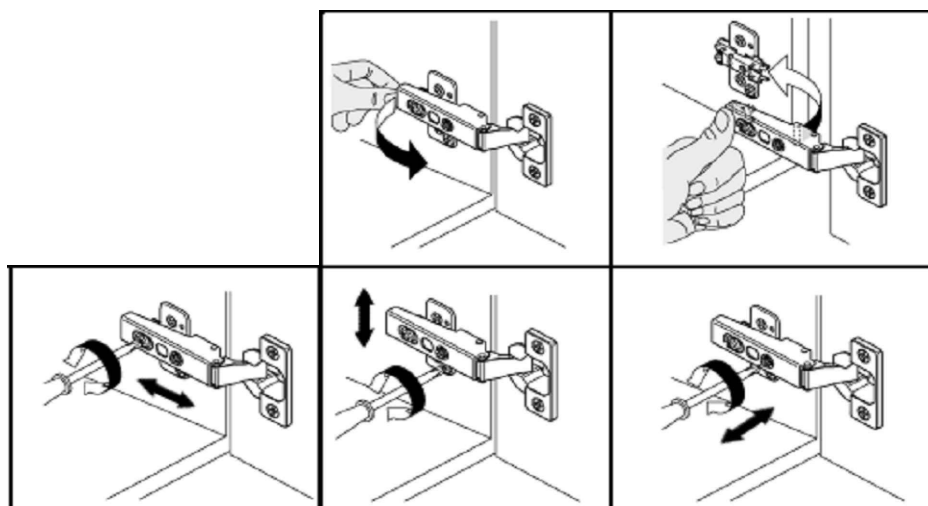
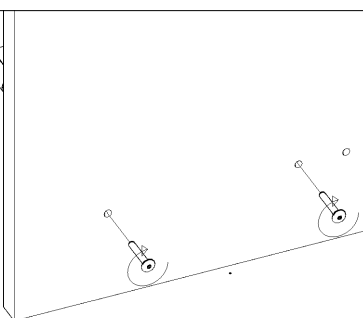
KV 01
10x

7



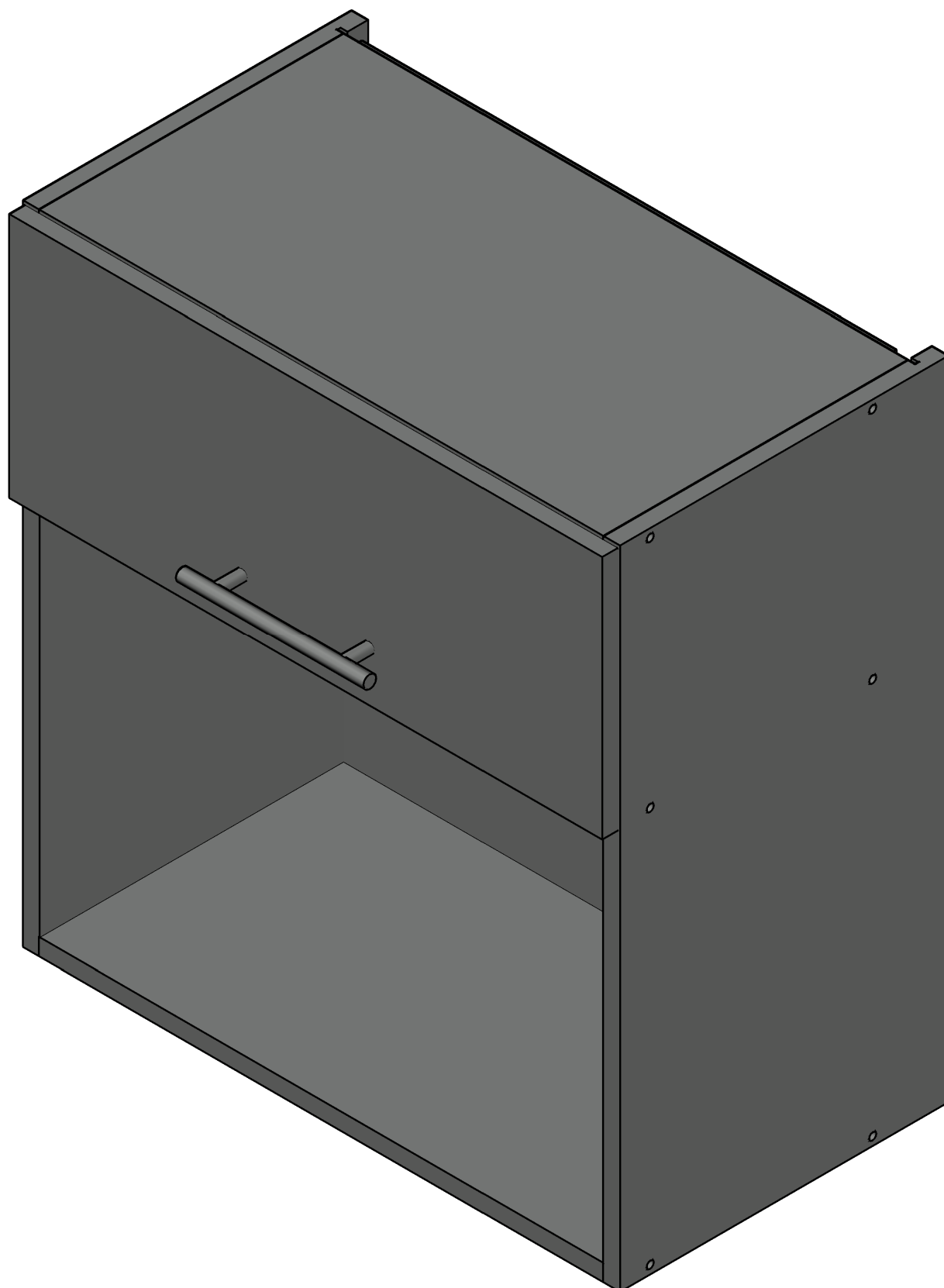
UC 08
1x

UC 06
2x



Mikrowellenumbauschrank mit Lifttür

KMW060GR001





Deutsch

ACHTUNG

Bitte nutzen Sie Befestigungsbeschläge, die für Ihre Wände geeignet sind und die Tragfähigkeit sicherstellen.
Bei diesbezüglichen Fragen bitte den Fachhandel zurate ziehen.
Eine unsachgemäße Befestigung kann zum Herunterfallen der Schränke führen.

English

ATTENTION

Please use attachments that are suitable for your walls and ensure a suitable load capacity.
If there are any questions in this regard, please contact your local dealer.
Improper fastening can cause the cabinets to fall down.

Français

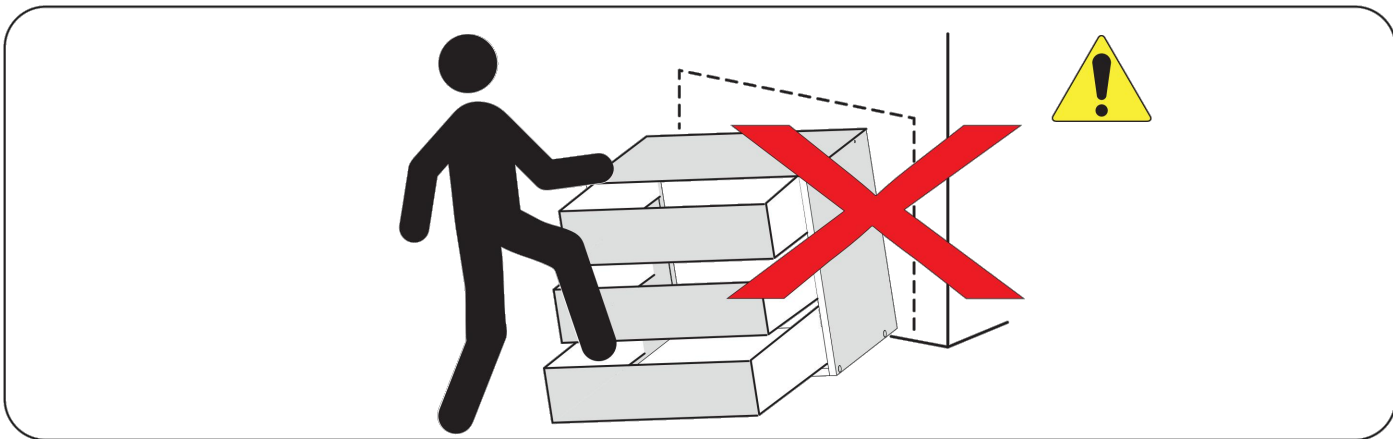
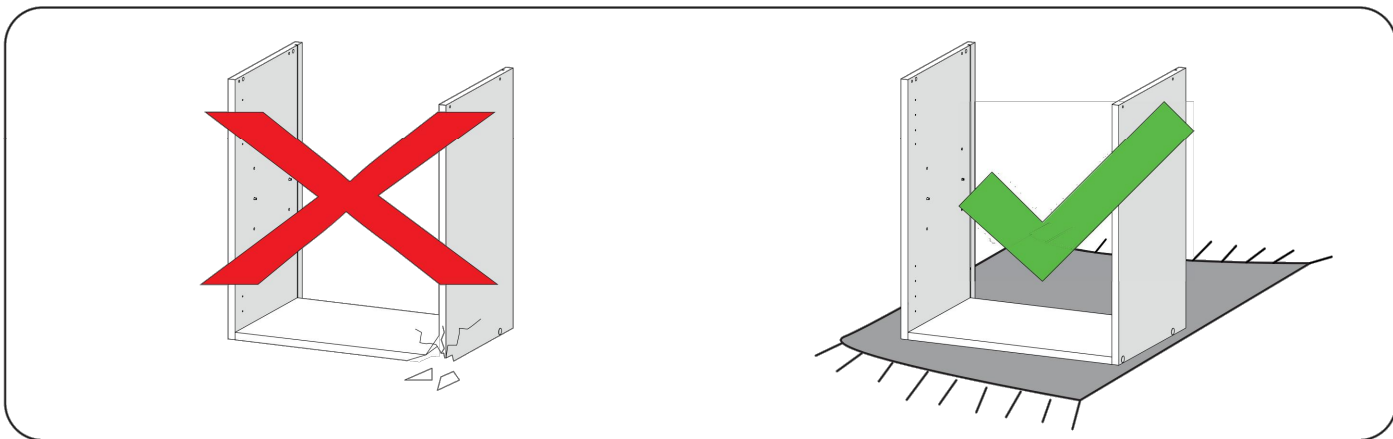
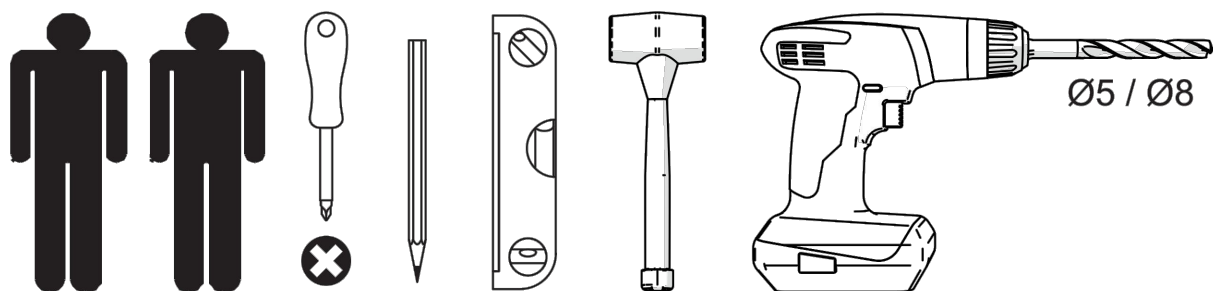
ATTENTION

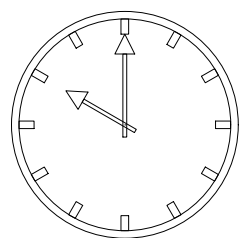
Veuillez utiliser des pièces de fixation qui sont adaptées à vos murs et qui peuvent en garantir la capacité portante.
Pour toutes questions à ce sujet, consultez le revendeur spécialisé.
Un montage incorrect peut entraîner la chute des armoires.

Nederlands

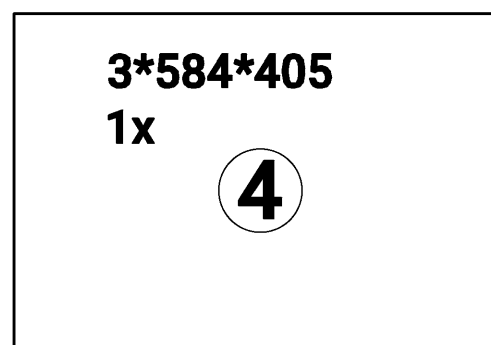
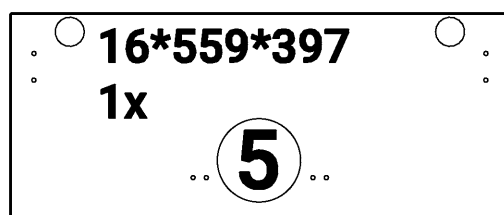
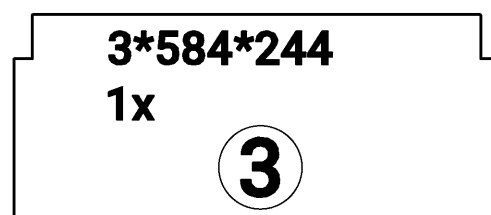
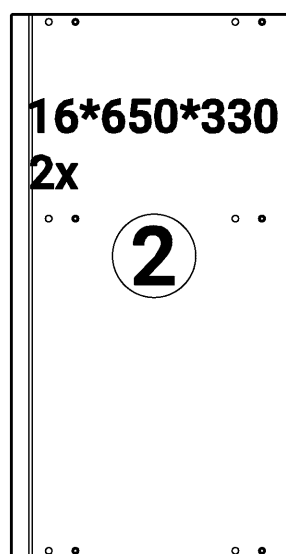
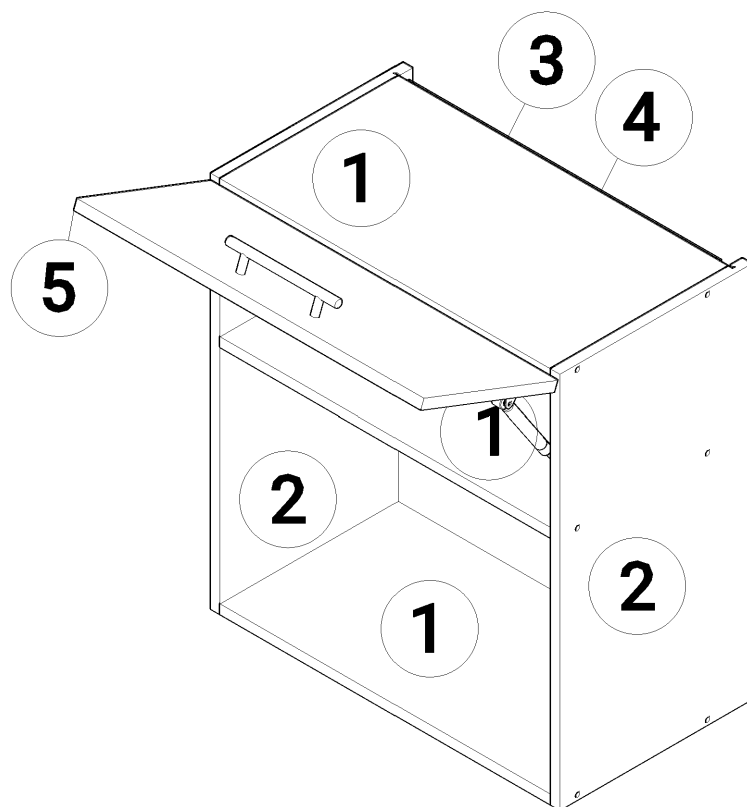
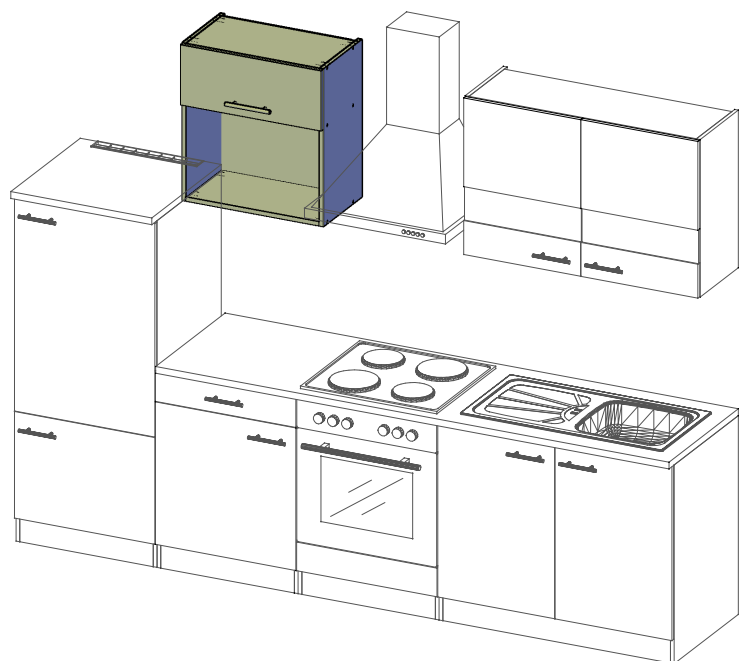
LET OP

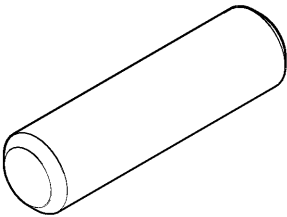
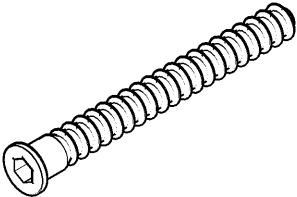
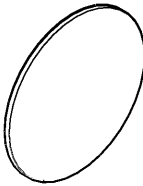
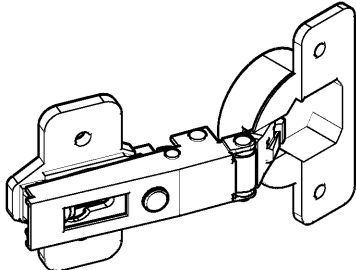
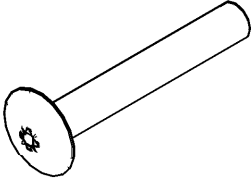
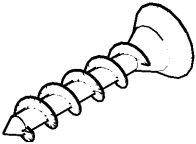
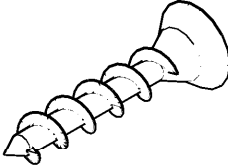
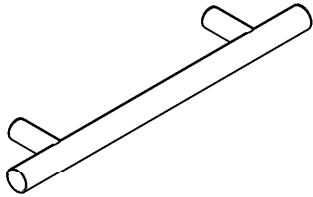
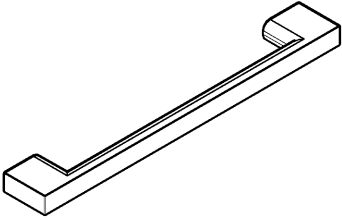
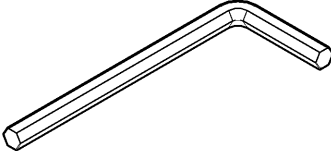
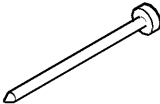
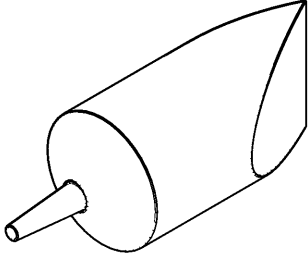
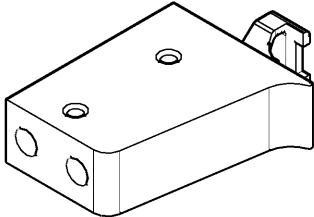
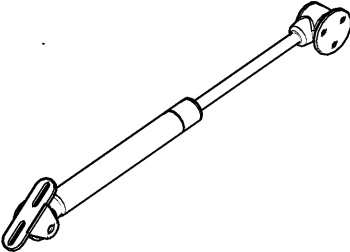
Veuillez utiliser des pièces de fixation qui sont adaptées à vos murs et qui peuvent en garantir la capacité portante.
Pour toutes questions à ce sujet, consultez le revendeur spécialisé.
Un montage incorrect peut entraîner la chute des armoires.





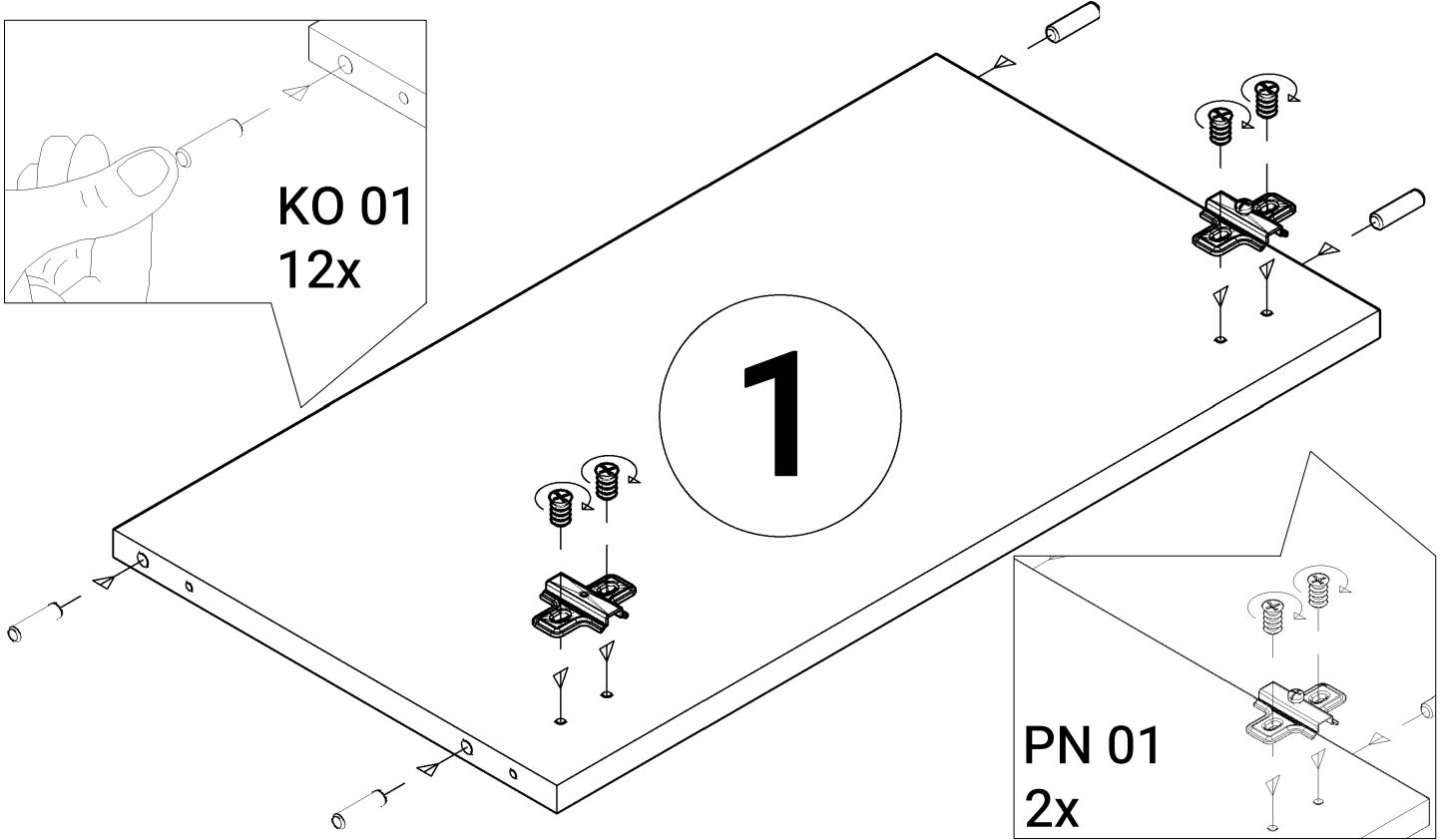
15 min



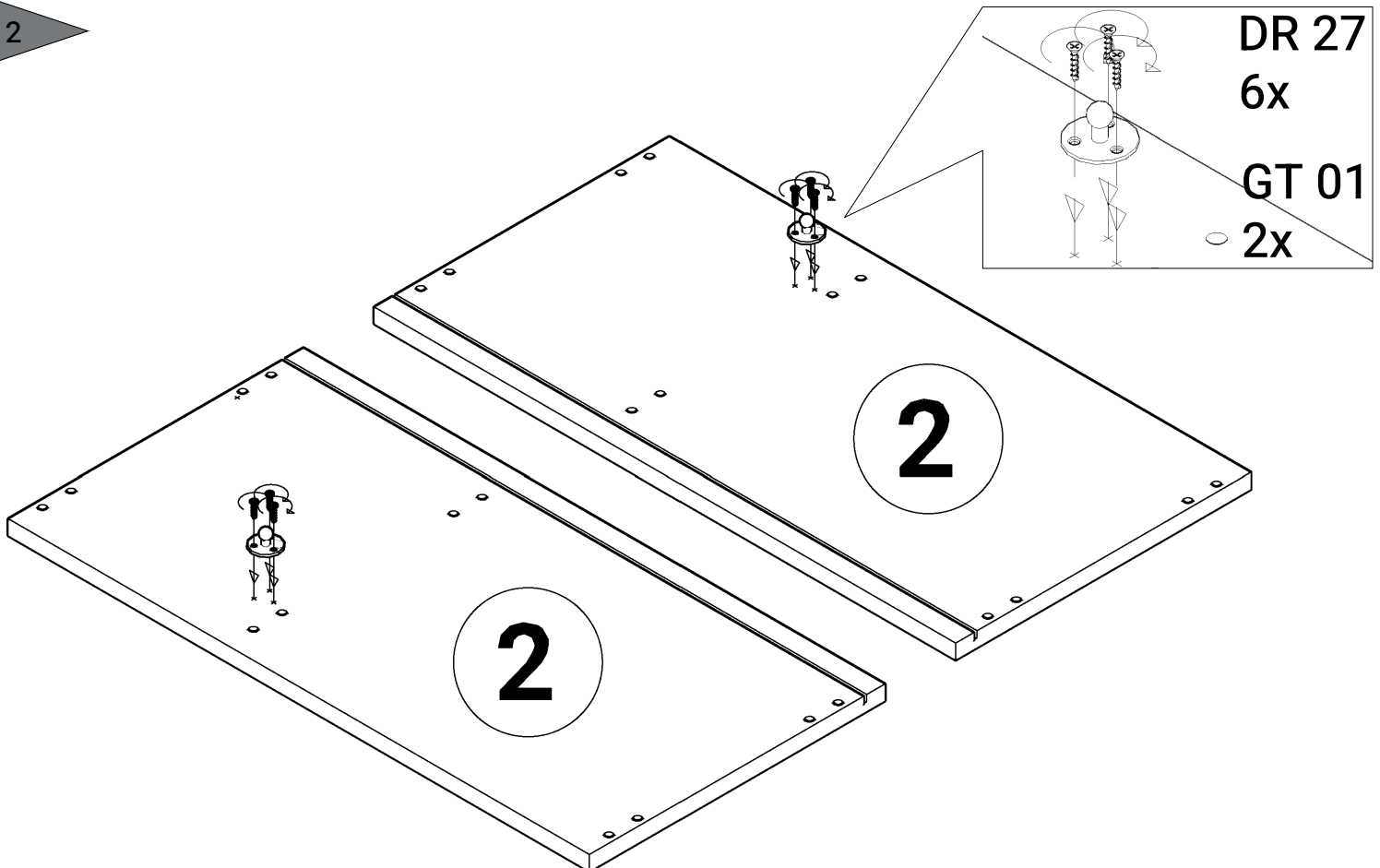
<p>KO 01 8*30 12x</p> 	<p>KN 03 7*50 12x</p> 	<p>PL 12 12x</p> 	<p>PN 01 2x</p> 
<p>UC 06 M4*20 2x</p> 	<p>DR 27 3,5*16 14x</p> 	<p>DR 42 4*30 4x</p> 	<p>UC 08 1x</p> 
<p>UC 09 1x</p> 	<p>KL 04 4mm 1x</p> 	<p>KV 01 1,5*20 30x</p> 	<p>PL 01 1x</p> 
<p>AK 103 2x</p> 	<p>GT 01 2x</p> 		

Die Griffe gehören nicht zum Packstück!

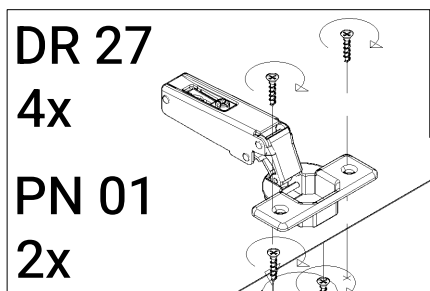
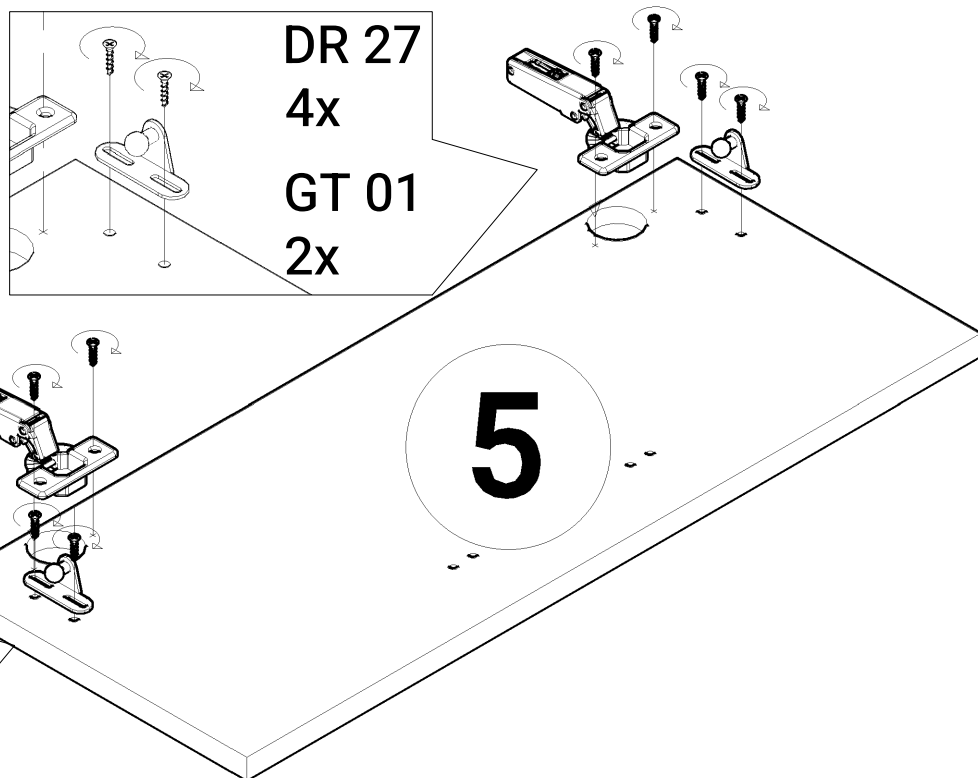
1



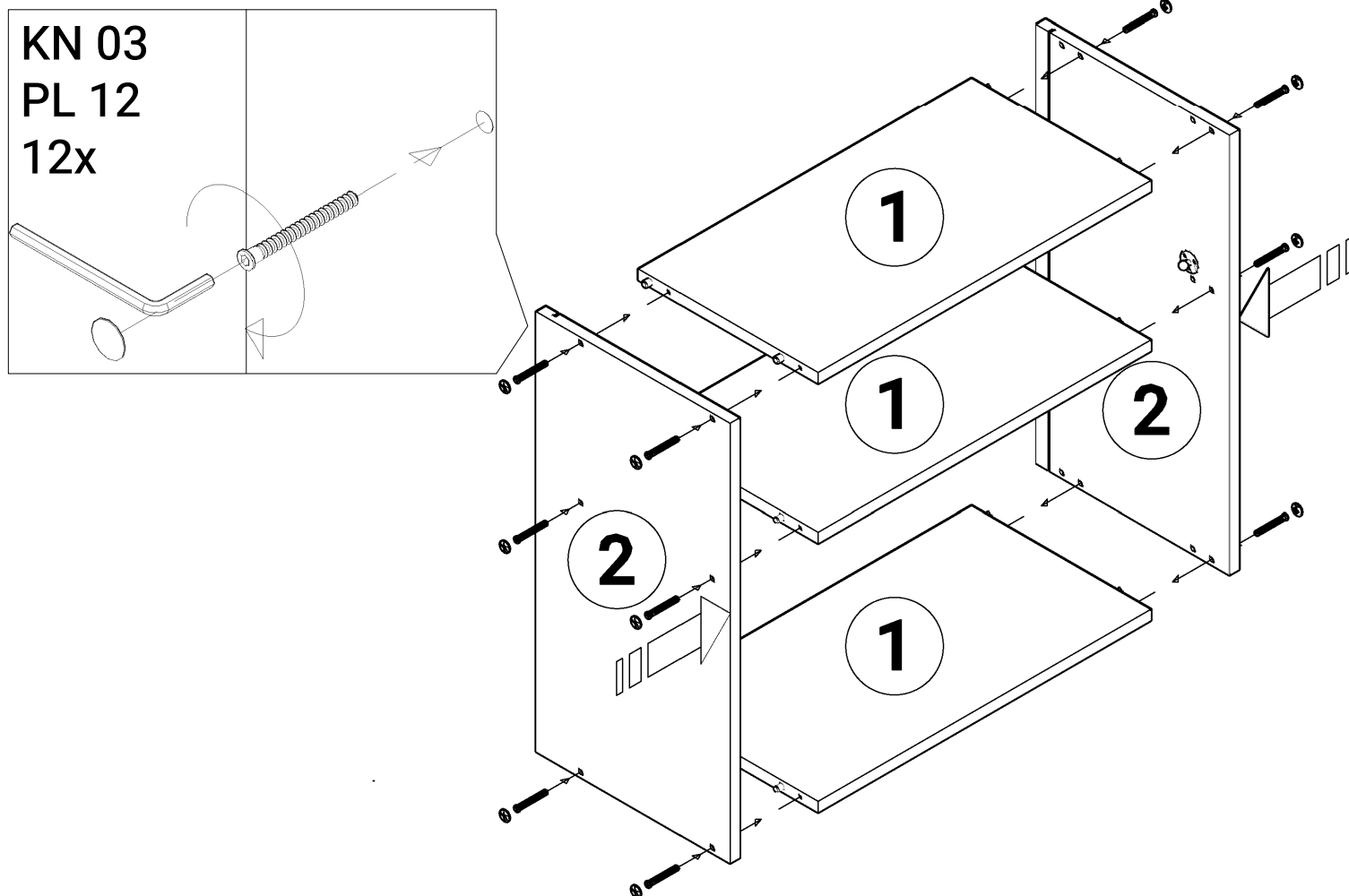
2



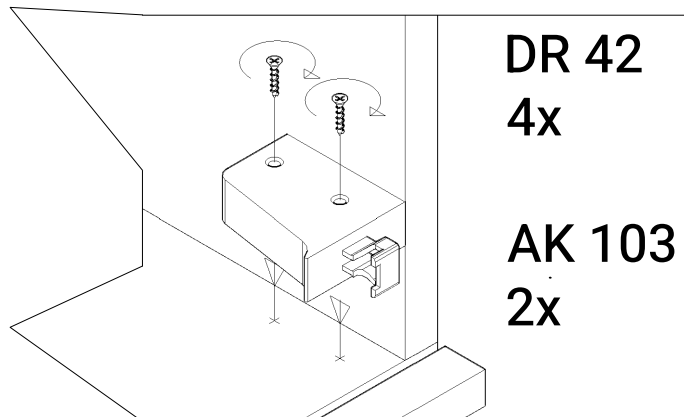
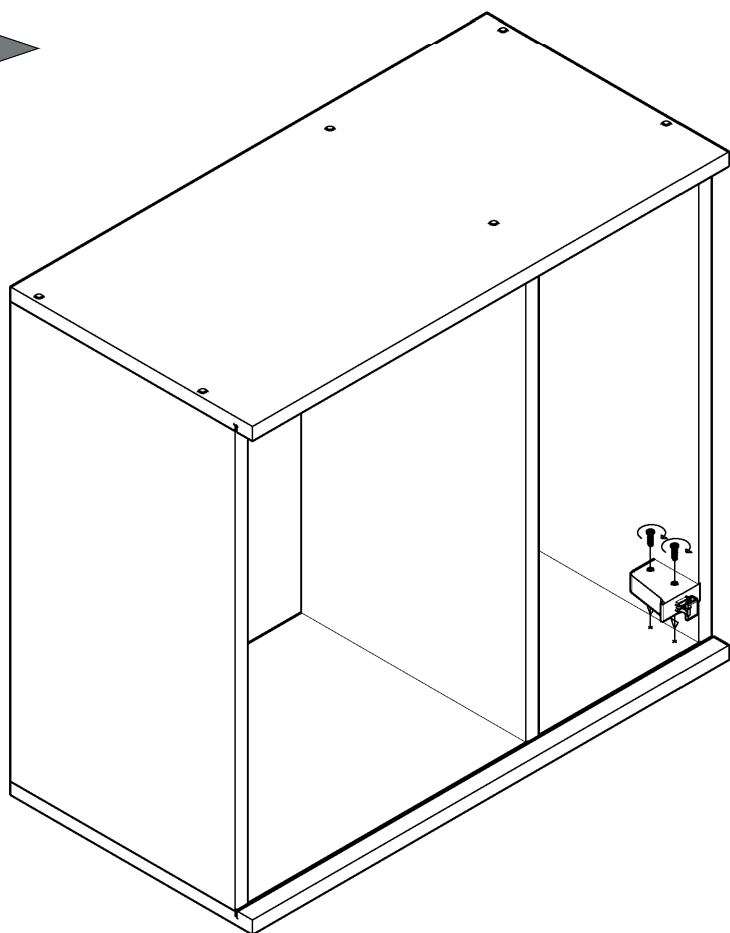
3



4



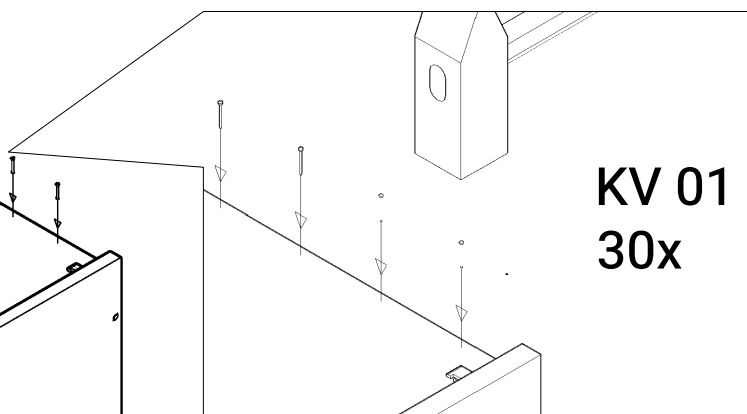
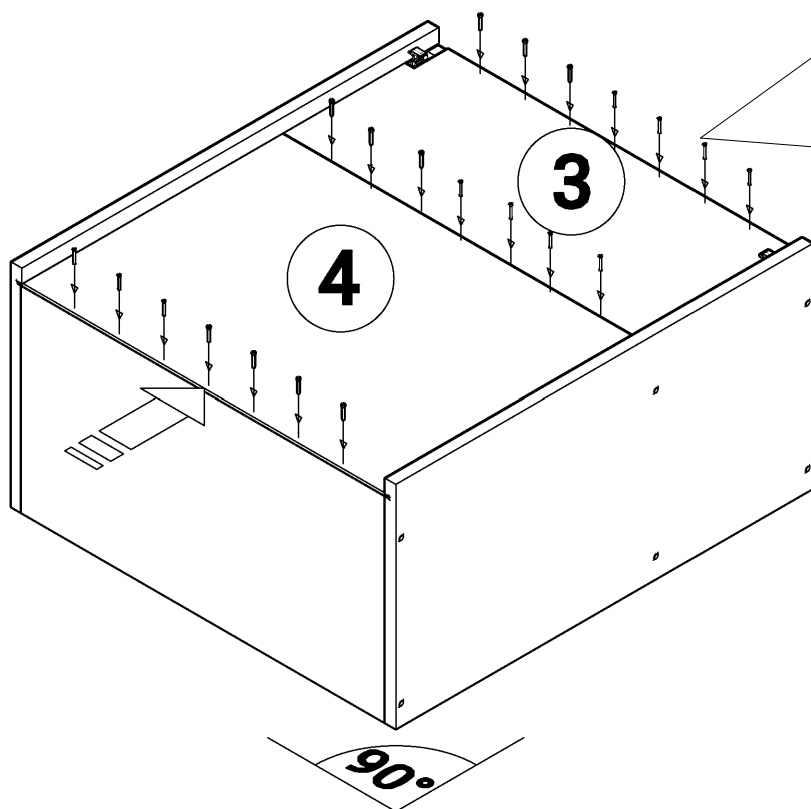
5



DR 42
4x

AK 103
2x

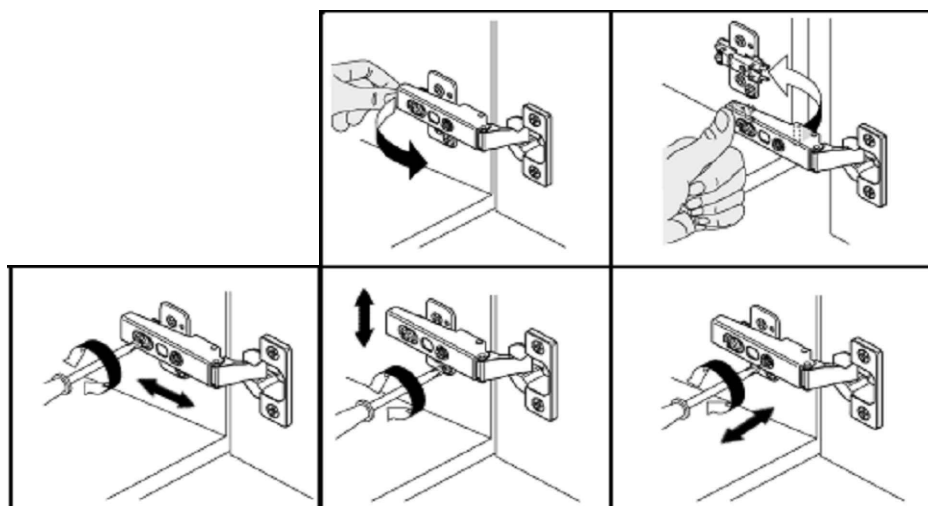
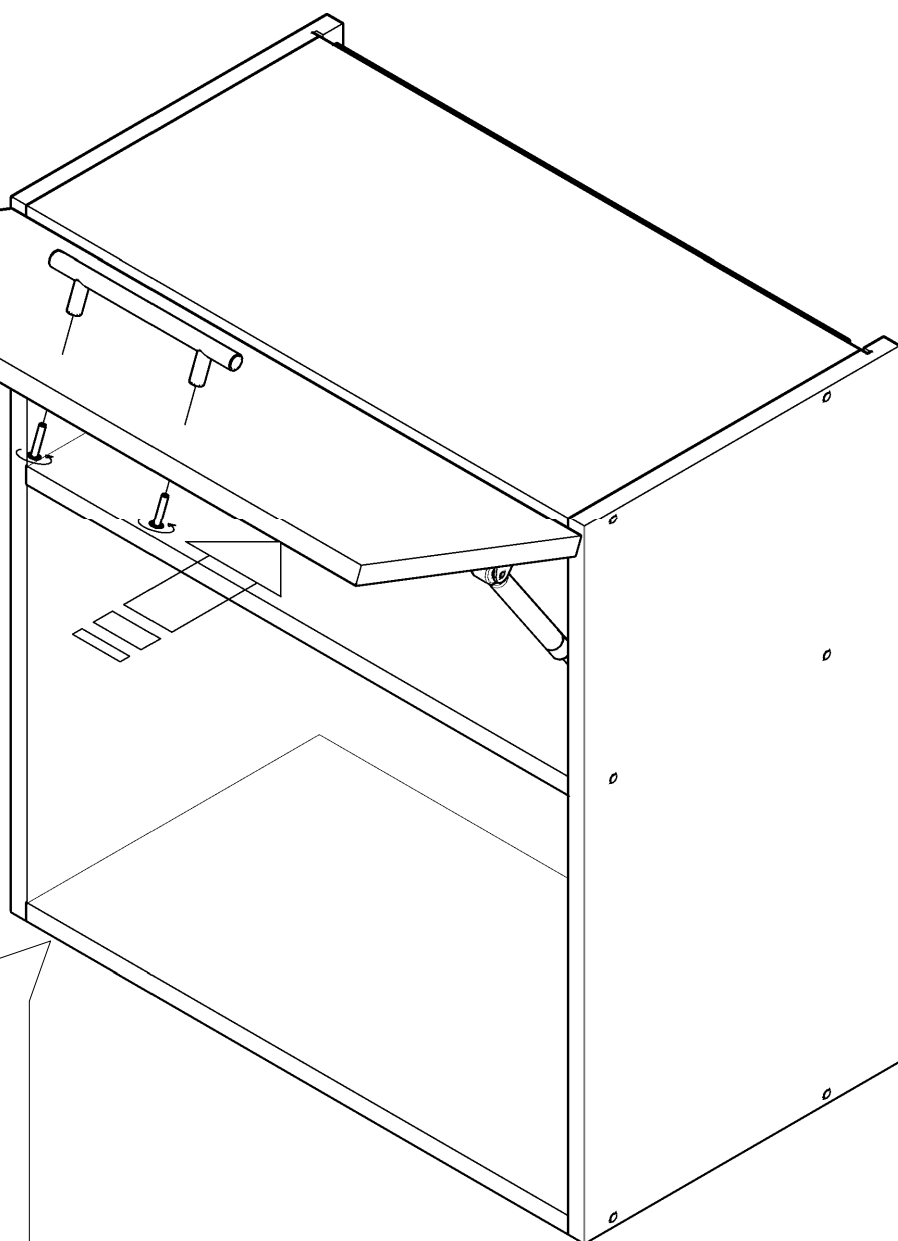
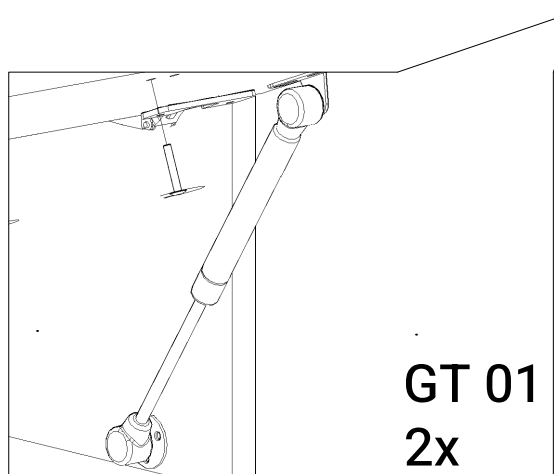
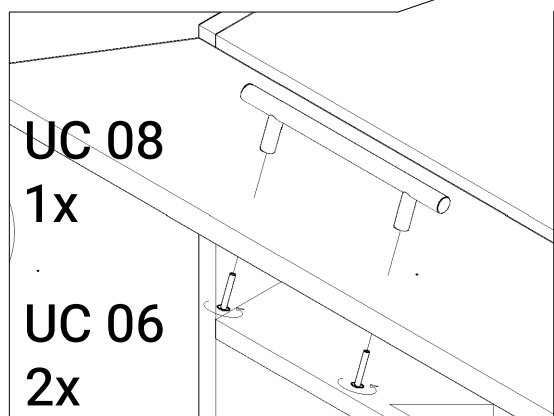
6

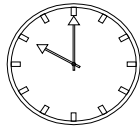
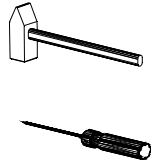
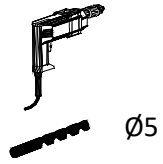
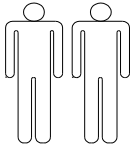


KV 01
30x

7

5





3 min

KO 01 8*30
16x



KN 03 7*50
10x



PL 12
10x



PN 01
2x



PD 01
2x



PL 01
1x



DR 27 3,5*16
8x



DR 42 4*30
4x



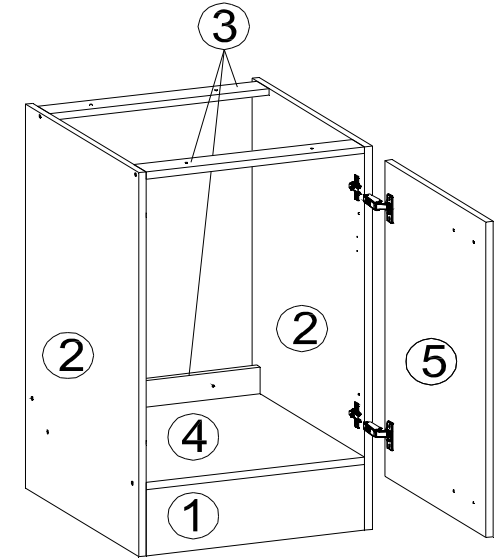
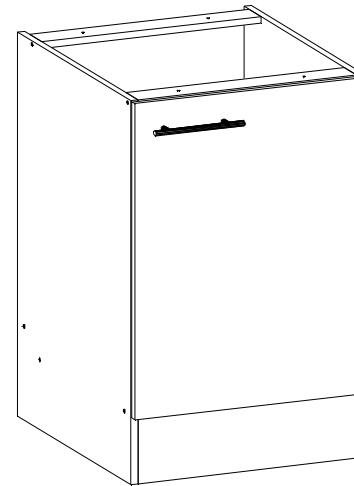
KL 01 4mm
1x



UC 06
2x



UC 10 (128 mm)
1x



16*870*555
2x

2

16*468*531
1x

4

18*716*497
1x

5

IN PACKSTÜCK
KB280F-SG3

16*468*60
3x

3

16*468*150
1x

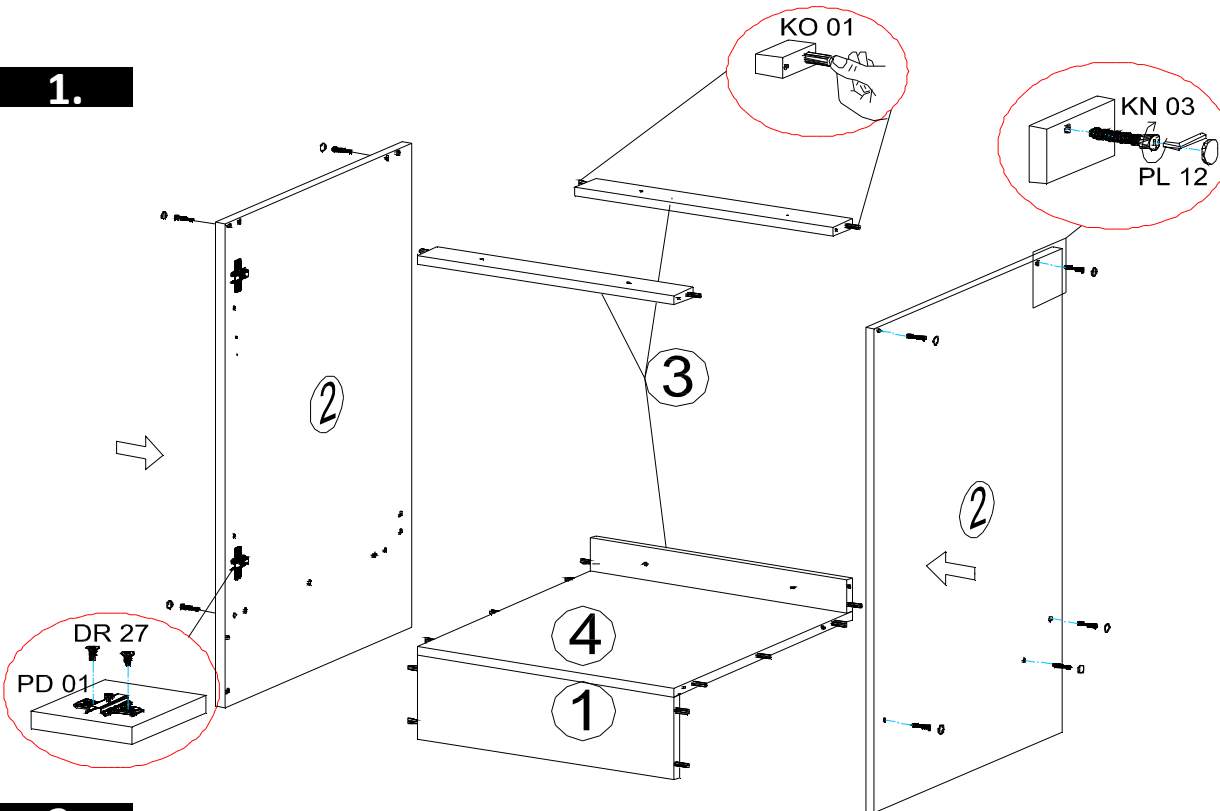
1



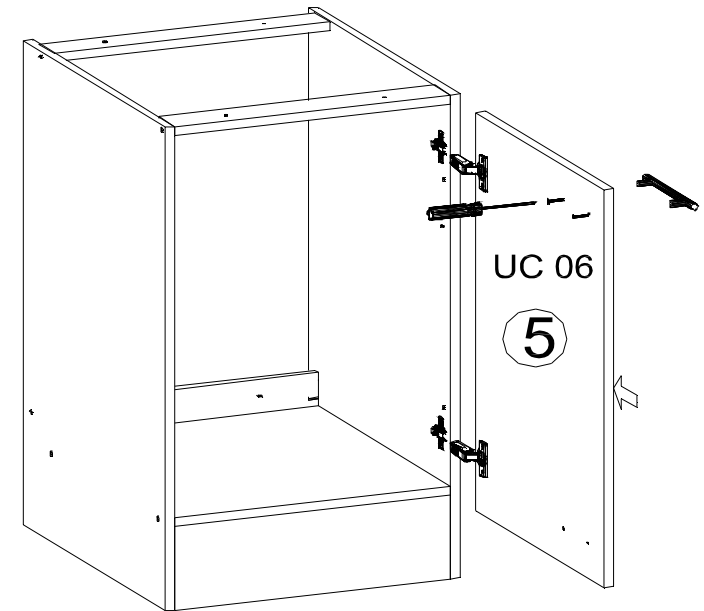
Zum Schutz der Holzteile können Sie rundum die Sockelleiste eine Silikonnaht ziehen.

NEG-Novex Grosshandelsgesellschaft für
Elektro- und Haustechnik GmbH
Chenoverstraße 5
67117 Limburgerhof
<http://www.respekta.de>

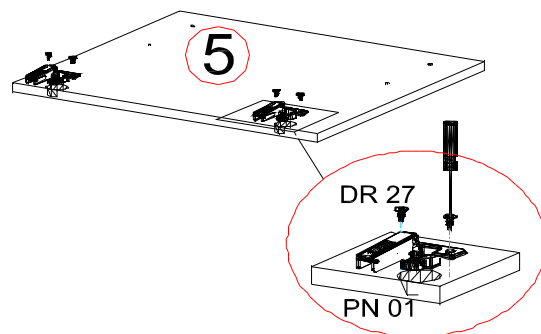
1.



3.

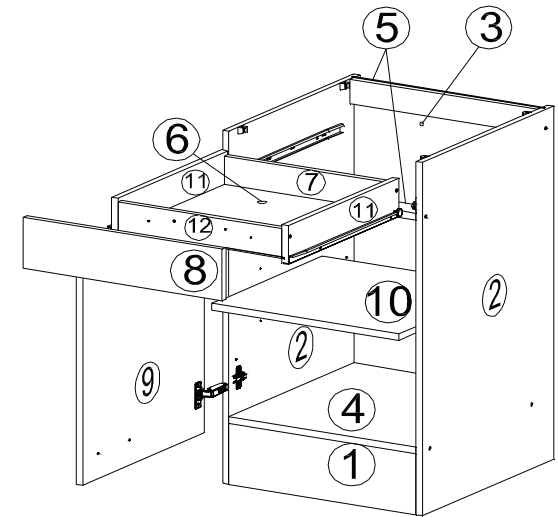


2.

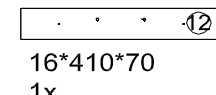
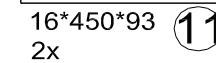
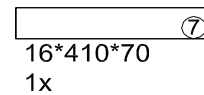
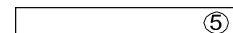
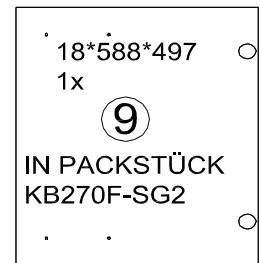
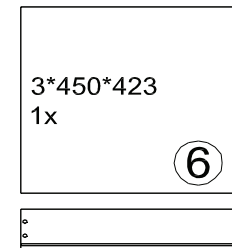
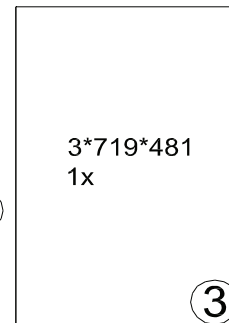
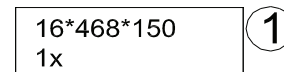
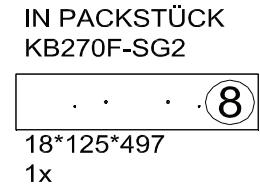
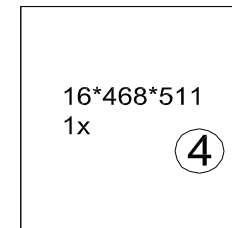
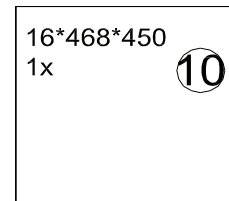
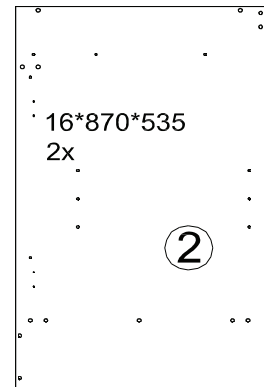




45min



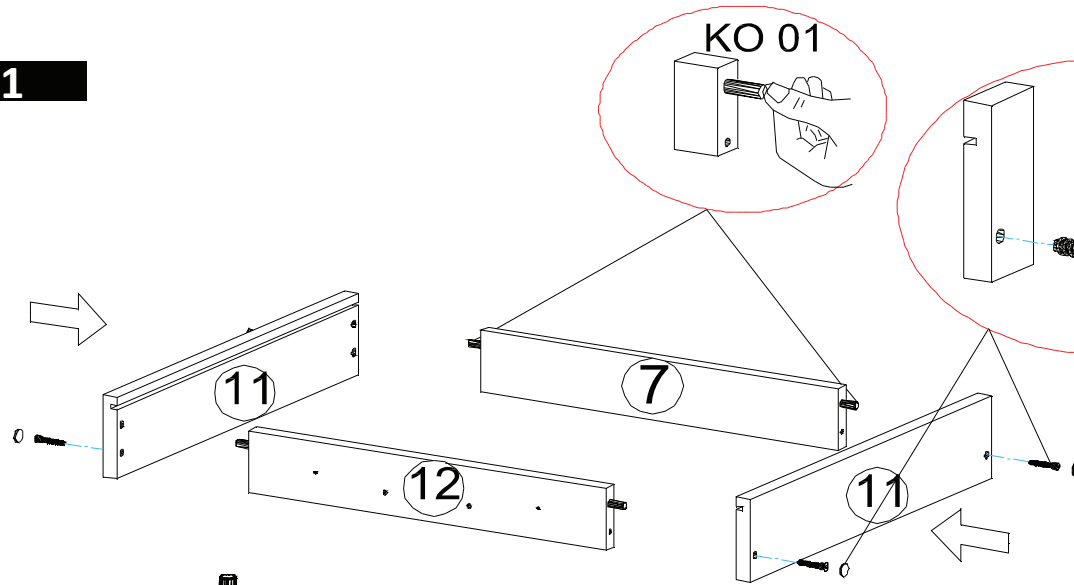
<p>KO 01 8*30 18x</p>	<p>KN 03 7*50 12x</p>	<p>PL 12 12x</p>
<p>PP 01 4x</p>	<p>PN 01 2x</p>	<p>PD 01 2x</p>
<p>VG 03 1x</p>	<p>EU 01 6*11 6x</p>	<p>DR 27 3,5*16 20x</p>
<p>DR 25 4*25 2x</p>	<p>DR 42 4*30 4x</p>	<p>KV 01 1,5*20 10x</p>
<p>PL 01 1x</p>	<p>KL 01 4mm 1x</p>	<p>UC 06 2x</p>
<p>UC 04 4*40 2x</p>	<p>UC 10 (128 mm) 2x</p>	<p>AK 145 4x</p>



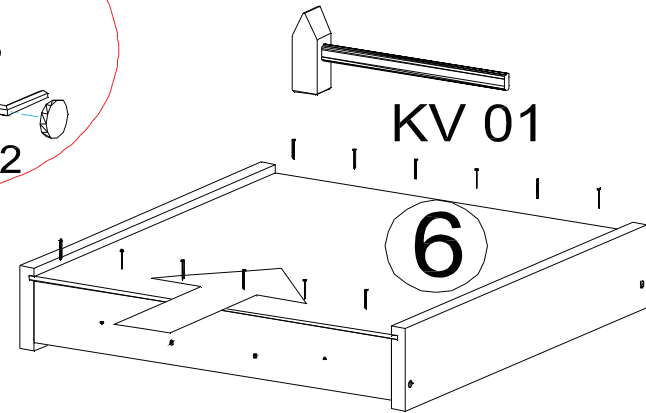
Zum Schutz der Holzteile können Sie rundum die Sockelleiste eine Silikonnaht ziehen.

NEG-Novex Grosshandels-gesellschaft für
Elektro- und Haustechnik GmbH
Chenoverstraße 5
67117 Limburgerhof
<http://www.respekta.de>

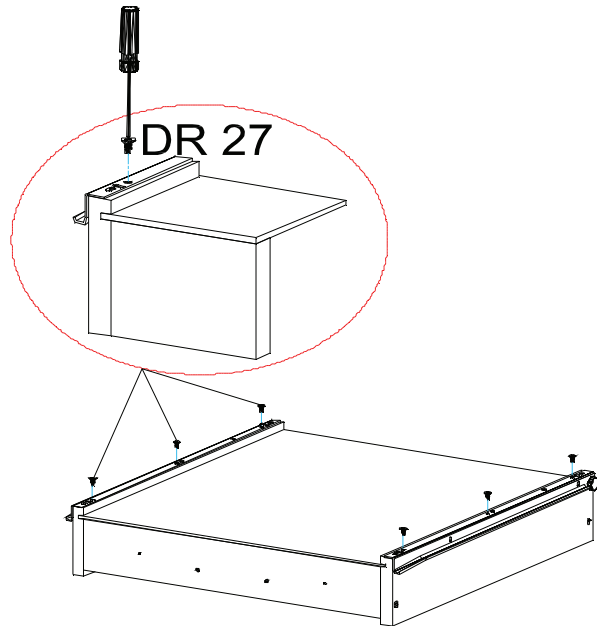
1



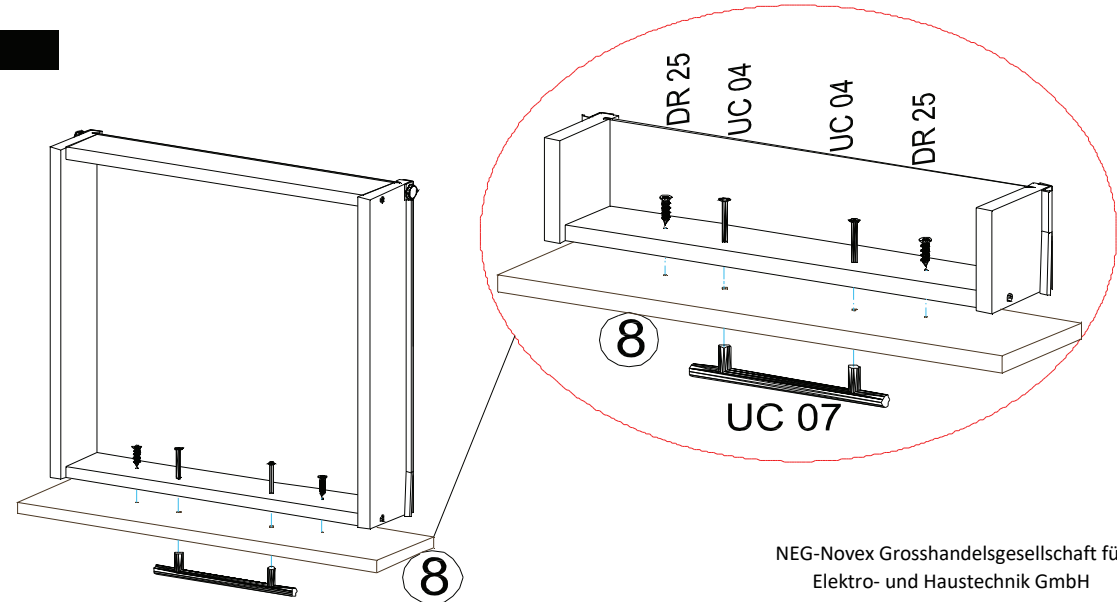
2

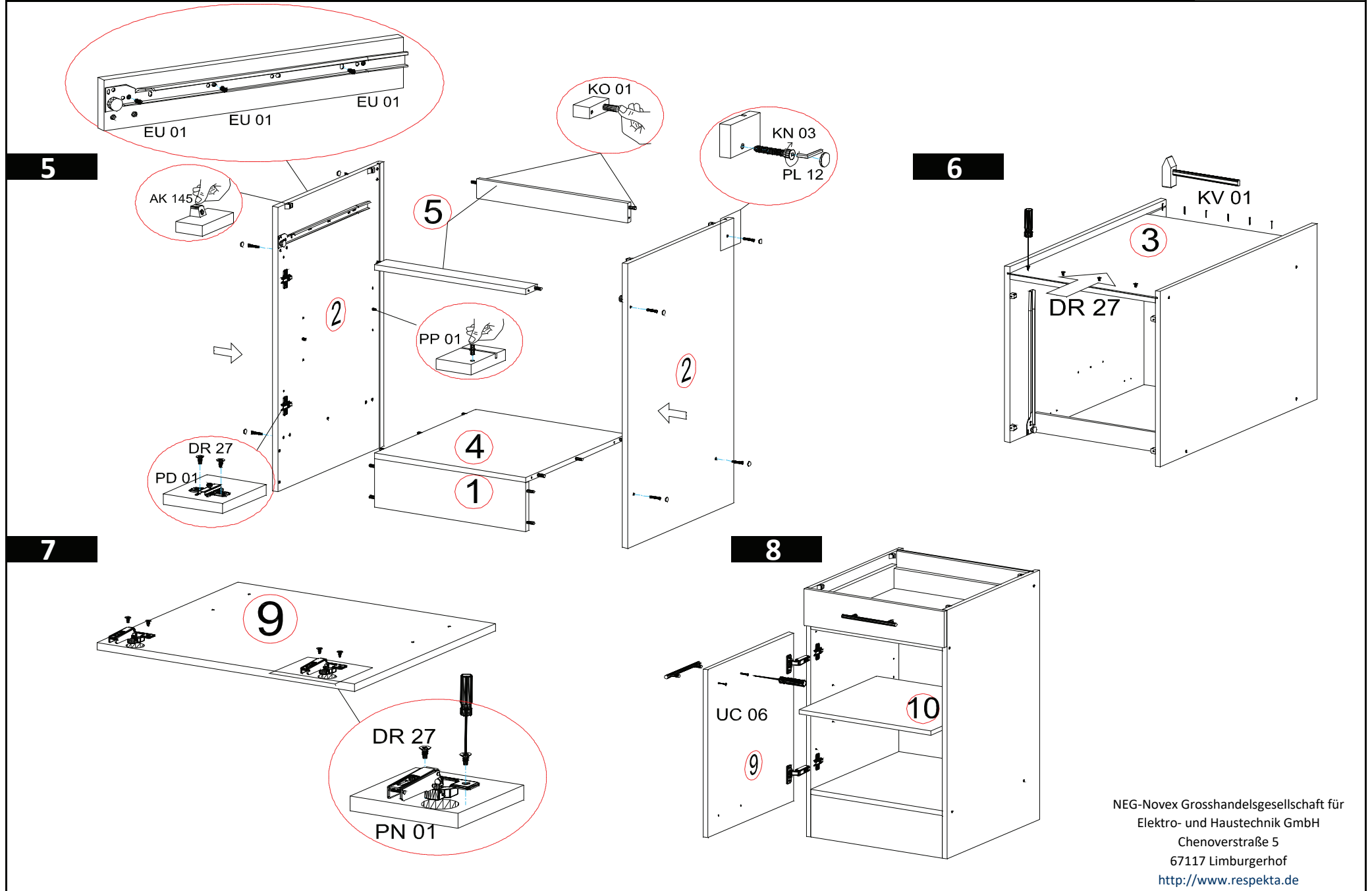


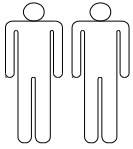
3



4







DR 27 3,5*16
8x



MZ 01
2x



MZ 02
2x



16*600*136
1x

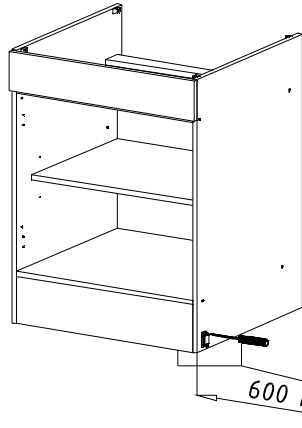


16*580*592
1x

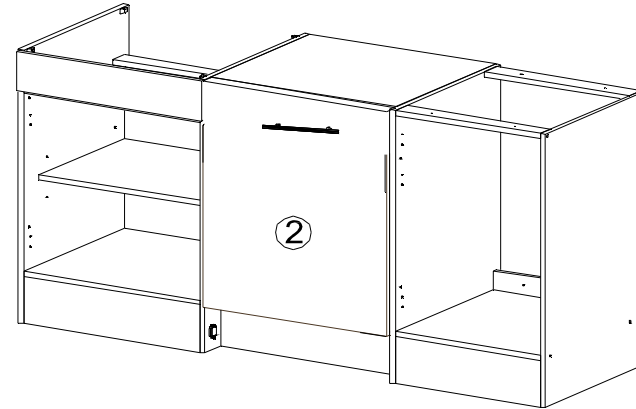
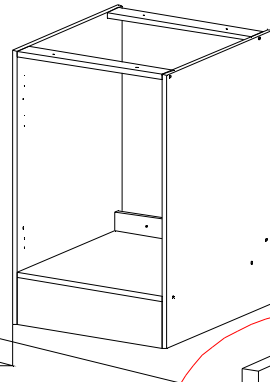
②

GSP FRONT
IN PACKSTÜCK
7.

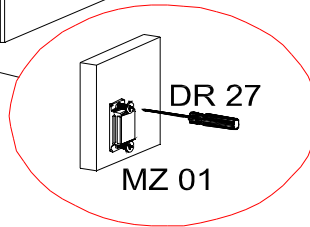
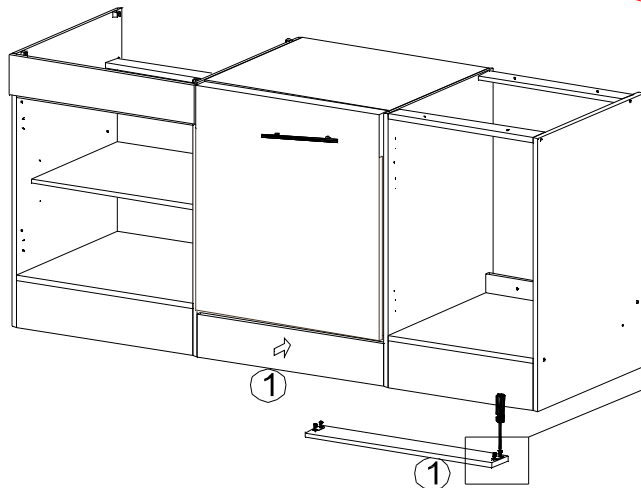
1.



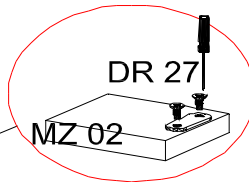
2.



3.



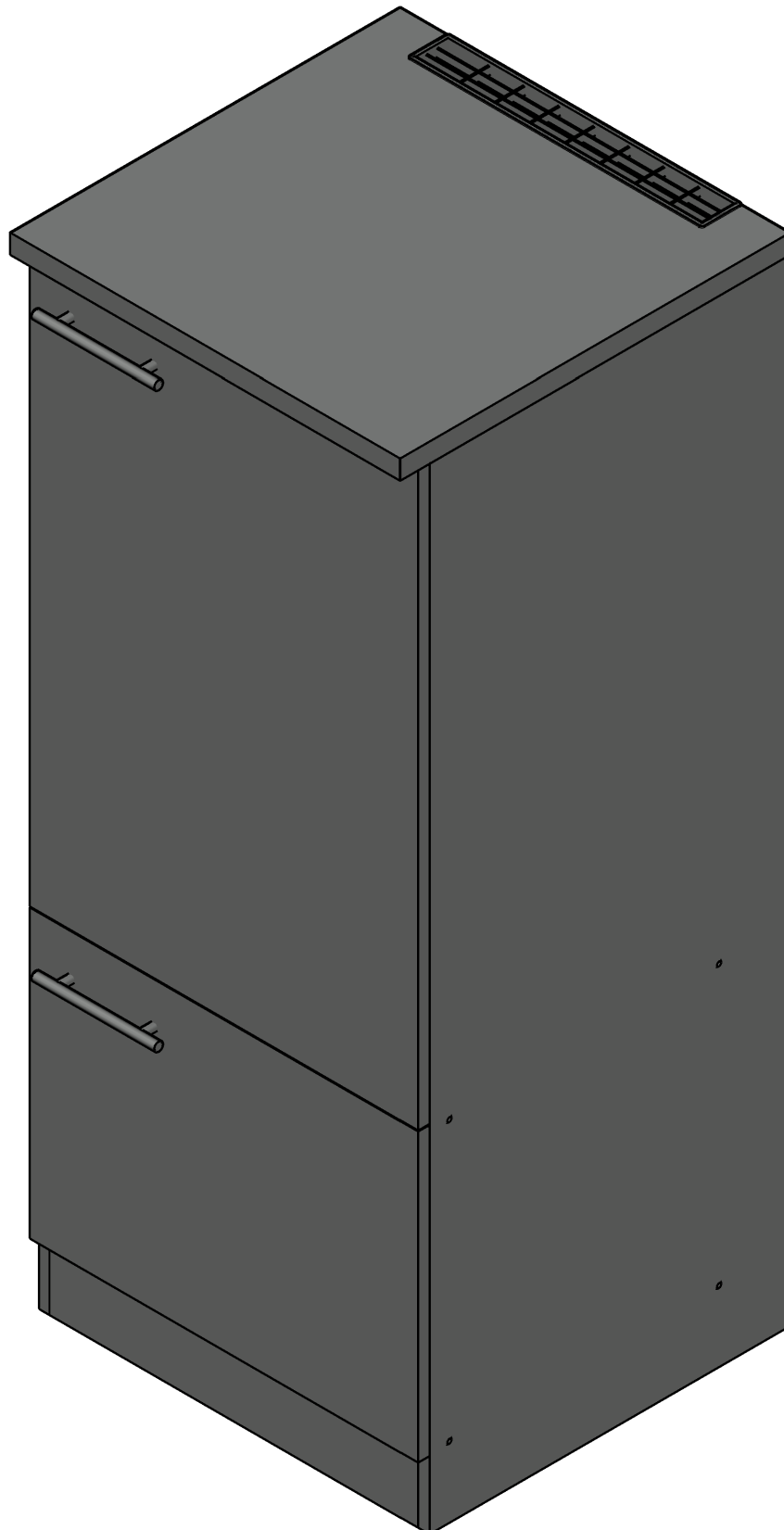
DR 27
MZ 01



DR 27
MZ 02

Den Aufbau vom Front sehen Sie in
der Bedienungsanleitung vom
Geschirrspüler!!

Kühlschrankumbau für 88 cm Kühlschrank KB270KW1V





Deutsch

ACHTUNG

Bitte nutzen Sie Befestigungsbeschläge, die für Ihre Wände geeignet sind und die Tragfähigkeit sicherstellen.
Bei diesbezüglichen Fragen bitte den Fachhandel zurate ziehen.
Eine unsachgemäße Befestigung kann zum Herunterfallen der Schränke führen.

English

ATTENTION

Please use attachments that are suitable for your walls and ensure a suitable load capacity.
If there are any questions in this regard, please contact your local dealer.
Improper fastening can cause the cabinets to fall down.

Français

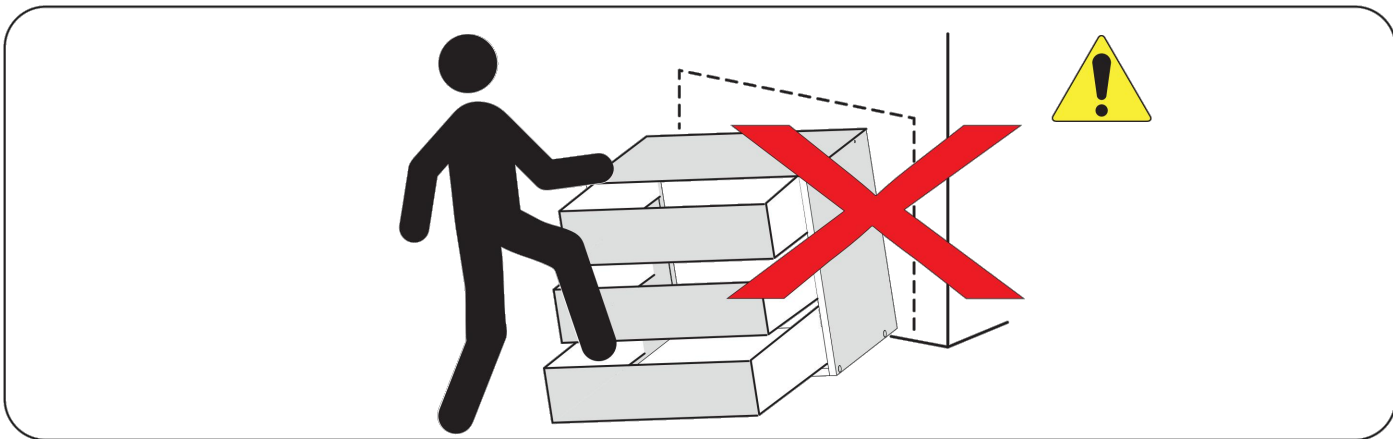
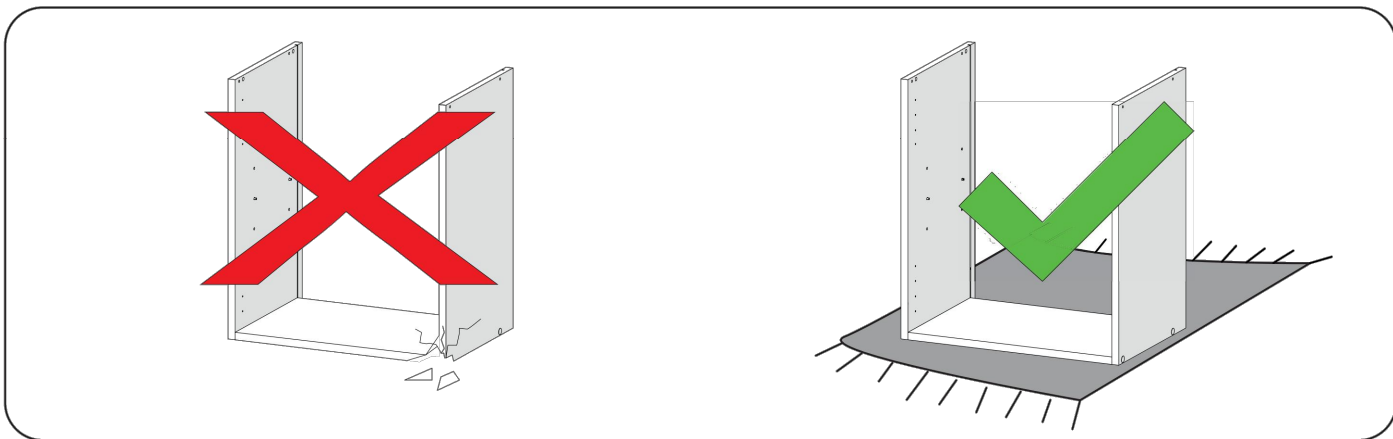
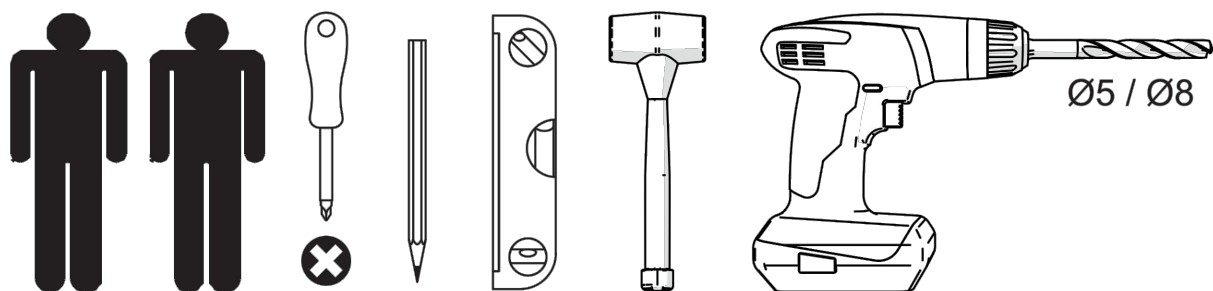
ATTENTION

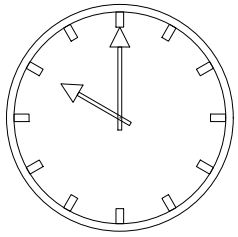
Veuillez utiliser des pièces de fixation qui sont adaptées à vos murs et qui peuvent en garantir la capacité portante.
Pour toutes questions à ce sujet, consultez le revendeur spécialisé.
Un montage incorrect peut entraîner la chute des armoires.

Nederlands

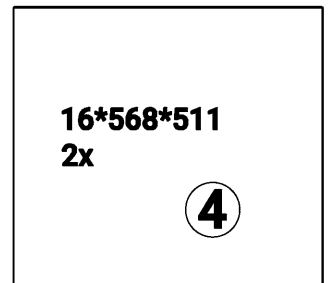
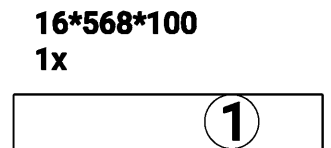
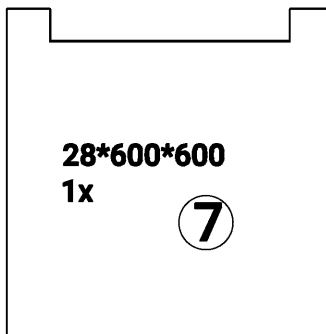
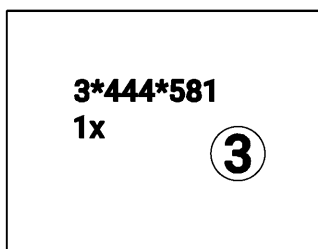
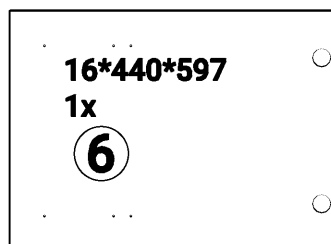
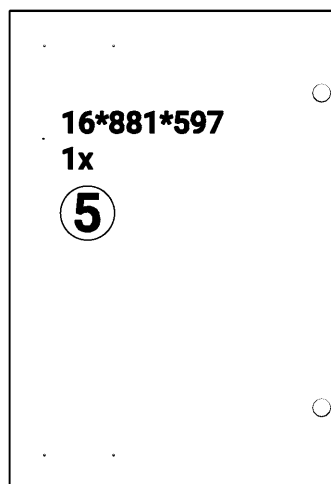
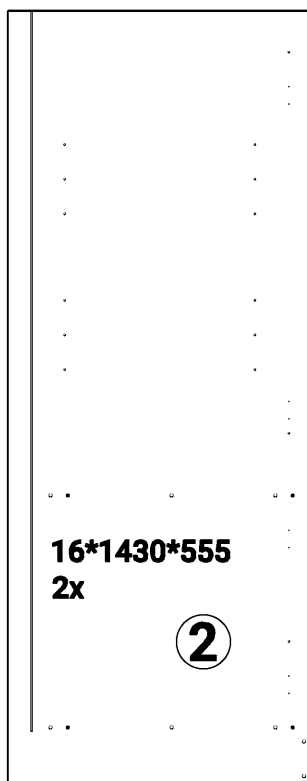
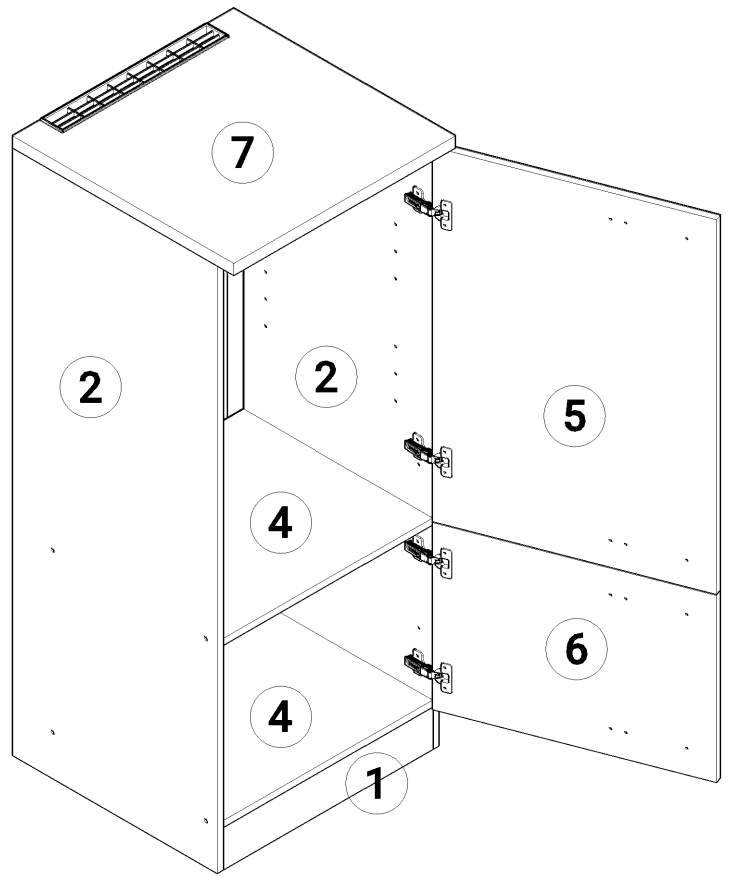
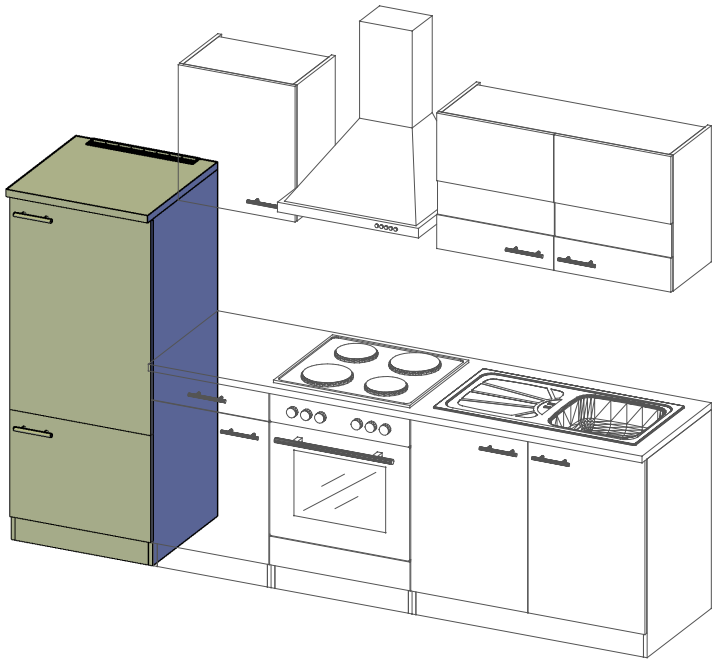
LET OP

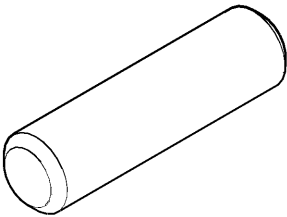
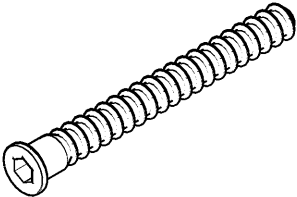
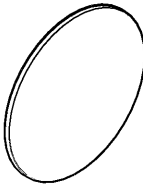
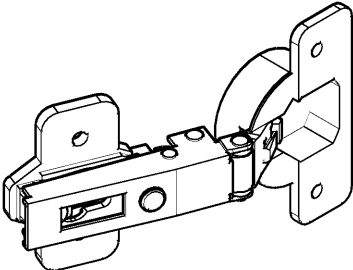
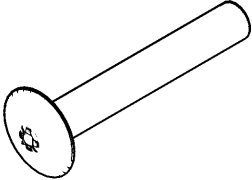
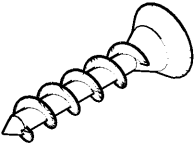
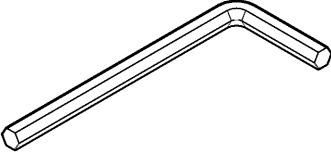
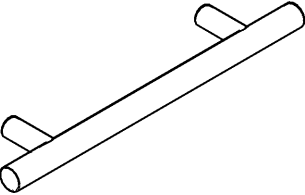
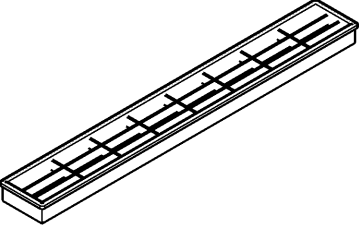
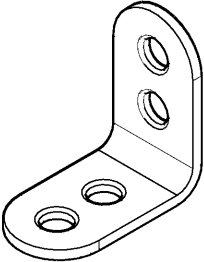
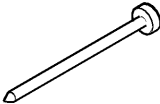
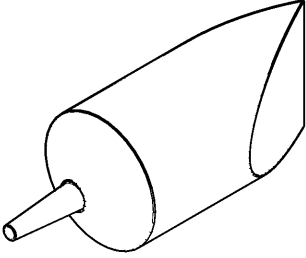
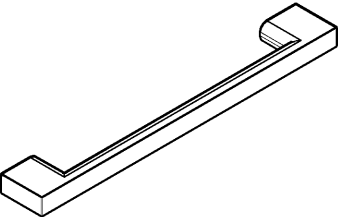
Veuillez utiliser des pièces de fixation qui sont adaptées à vos murs et qui peuvent en garantir la capacité portante.
Pour toutes questions à ce sujet, consultez le revendeur spécialisé.
Un montage incorrect peut entraîner la chute des armoires.





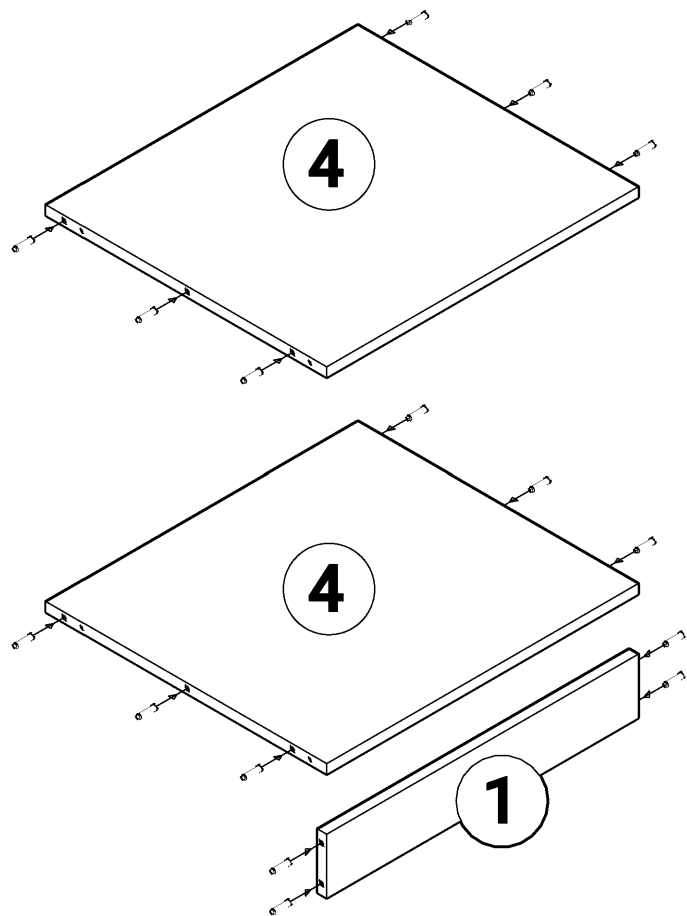
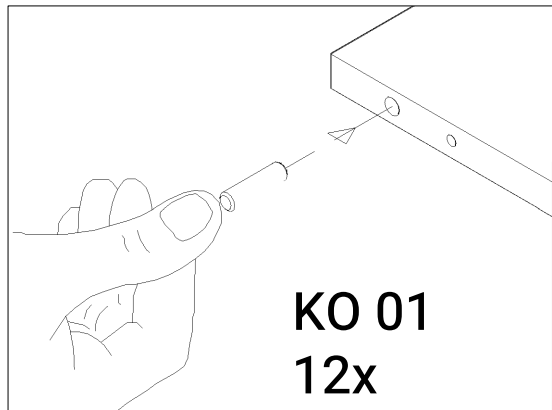
30 min



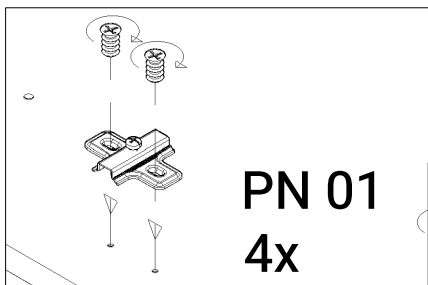
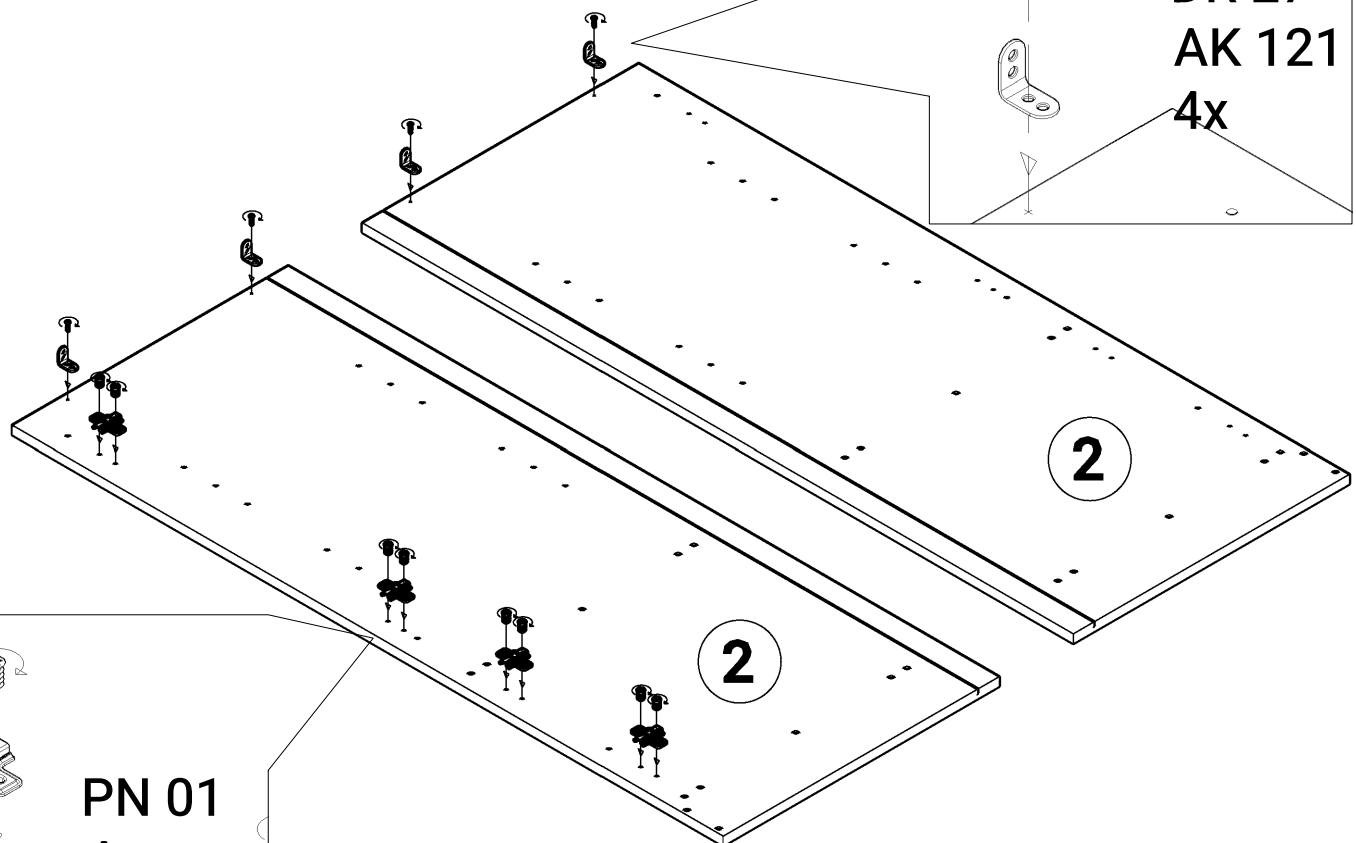
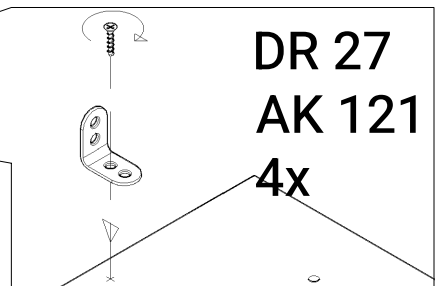
KO 01 8*30 16x 	KN 03 7*50 8x 	PL 12 8x 	PN 01 4x 
UC 06 M4*20 4x 	DR 27 3,5*16 16x 	KL 04 4mm 1x 	UC 08 2x 
AK 158 1x 	AK 121 4x 	KV 01 1,5*20 10x 	PL 01 1x 
UC 09 2x 			

Die Griffe gehören nicht zum Packstück!

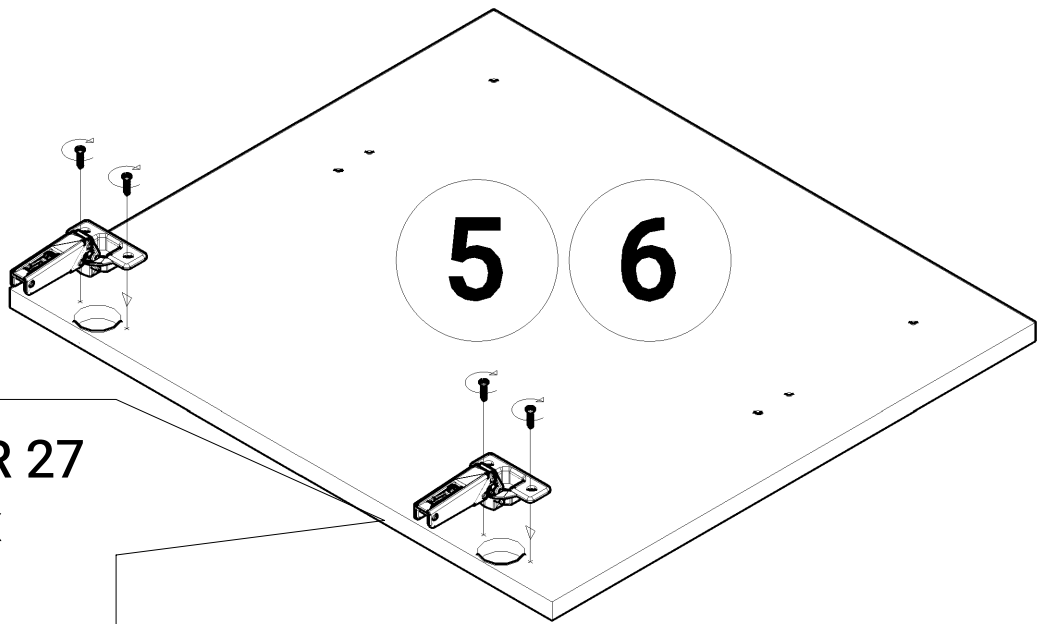
1



2

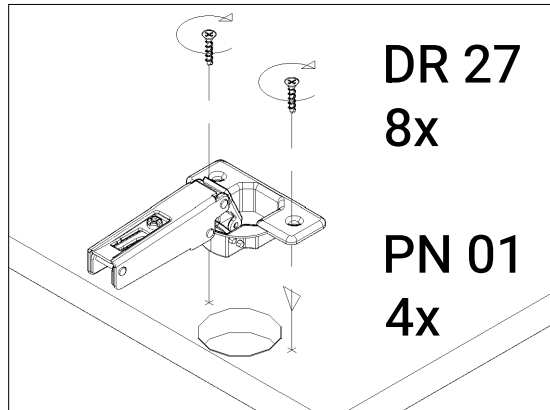


3



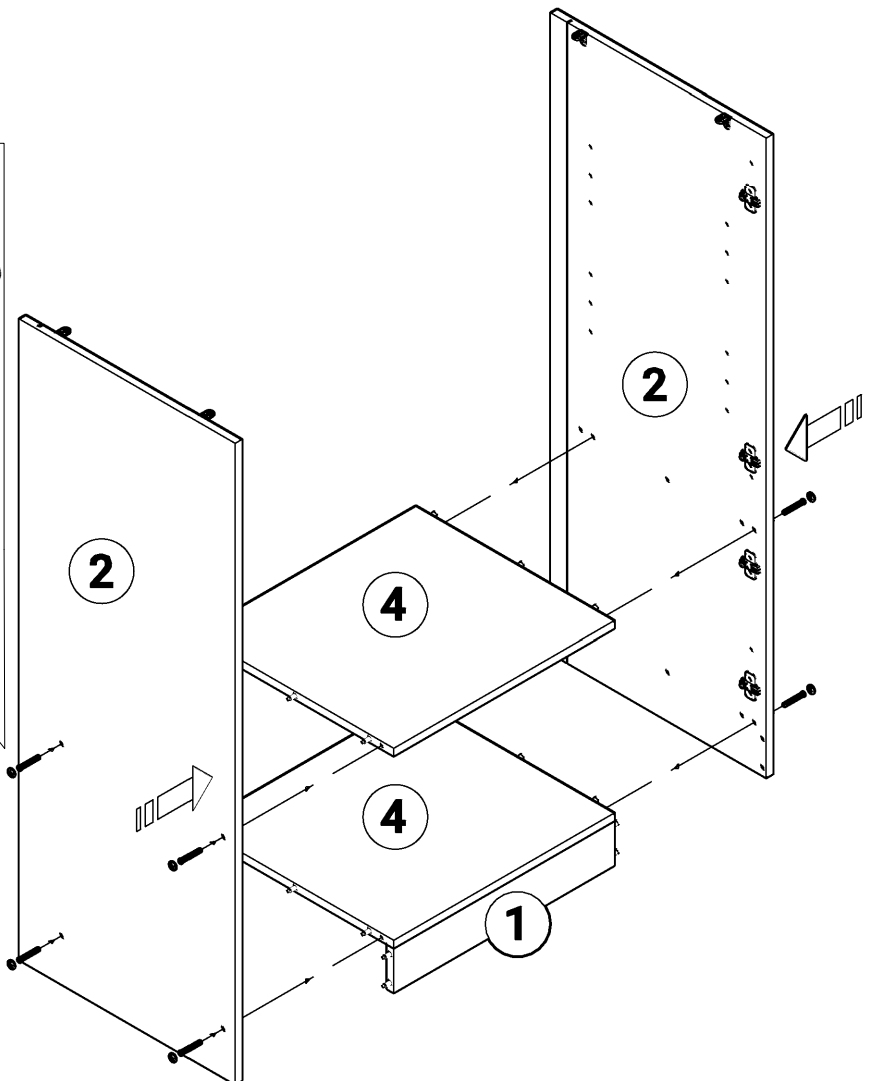
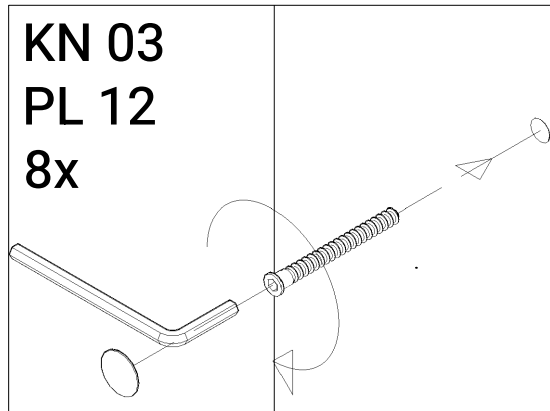
DR 27
8x

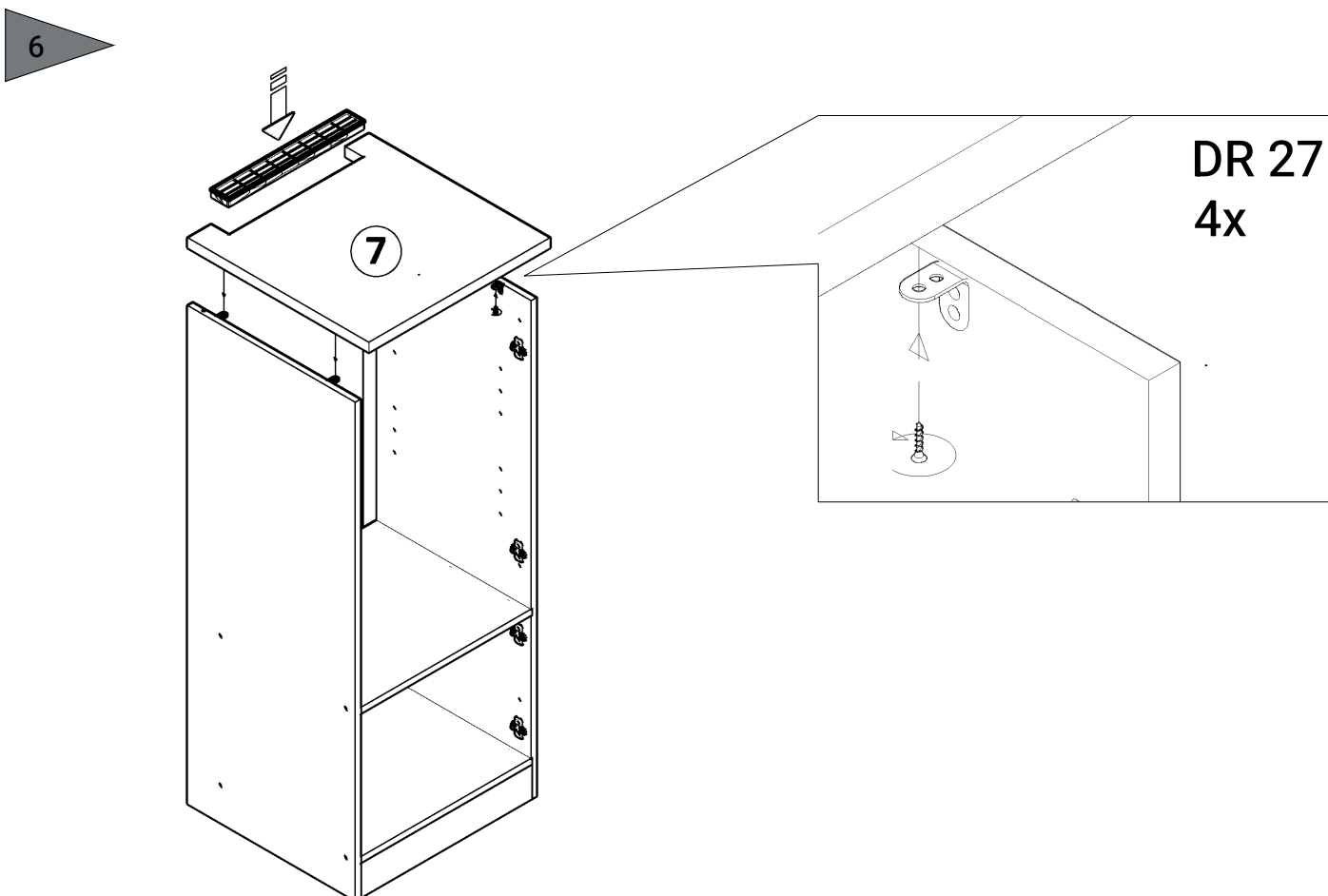
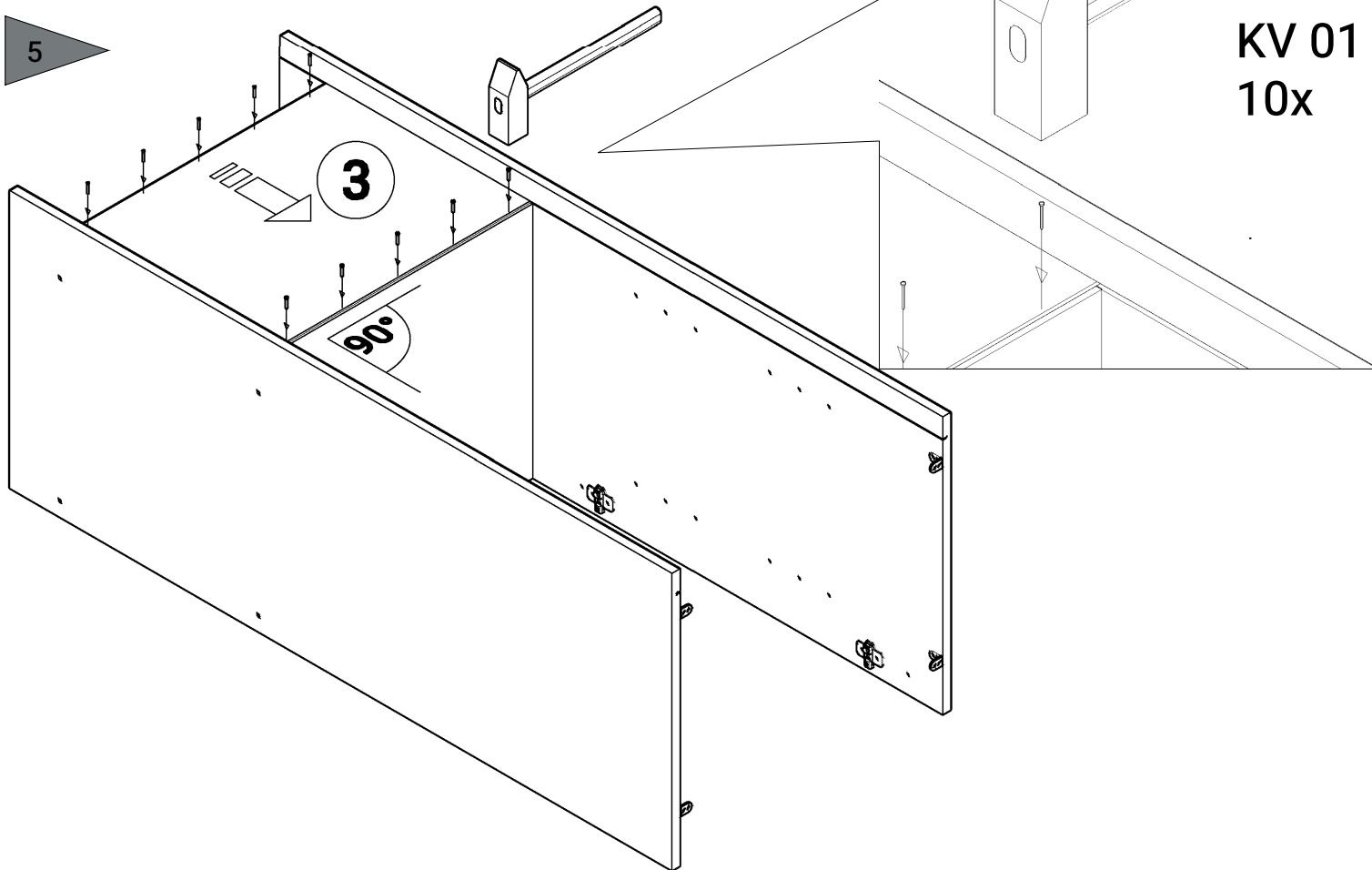
PN 01
4x



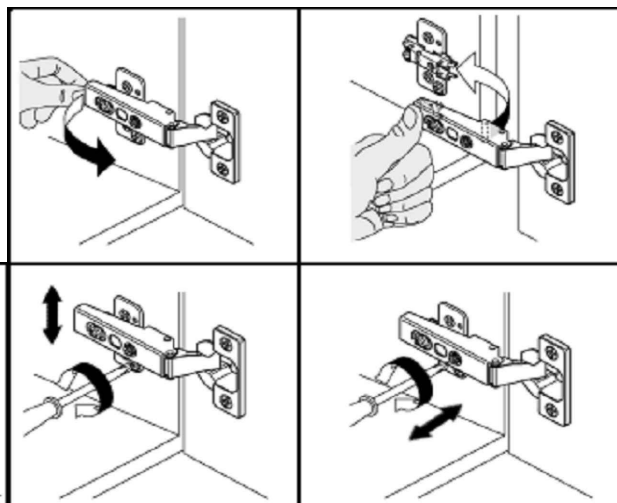
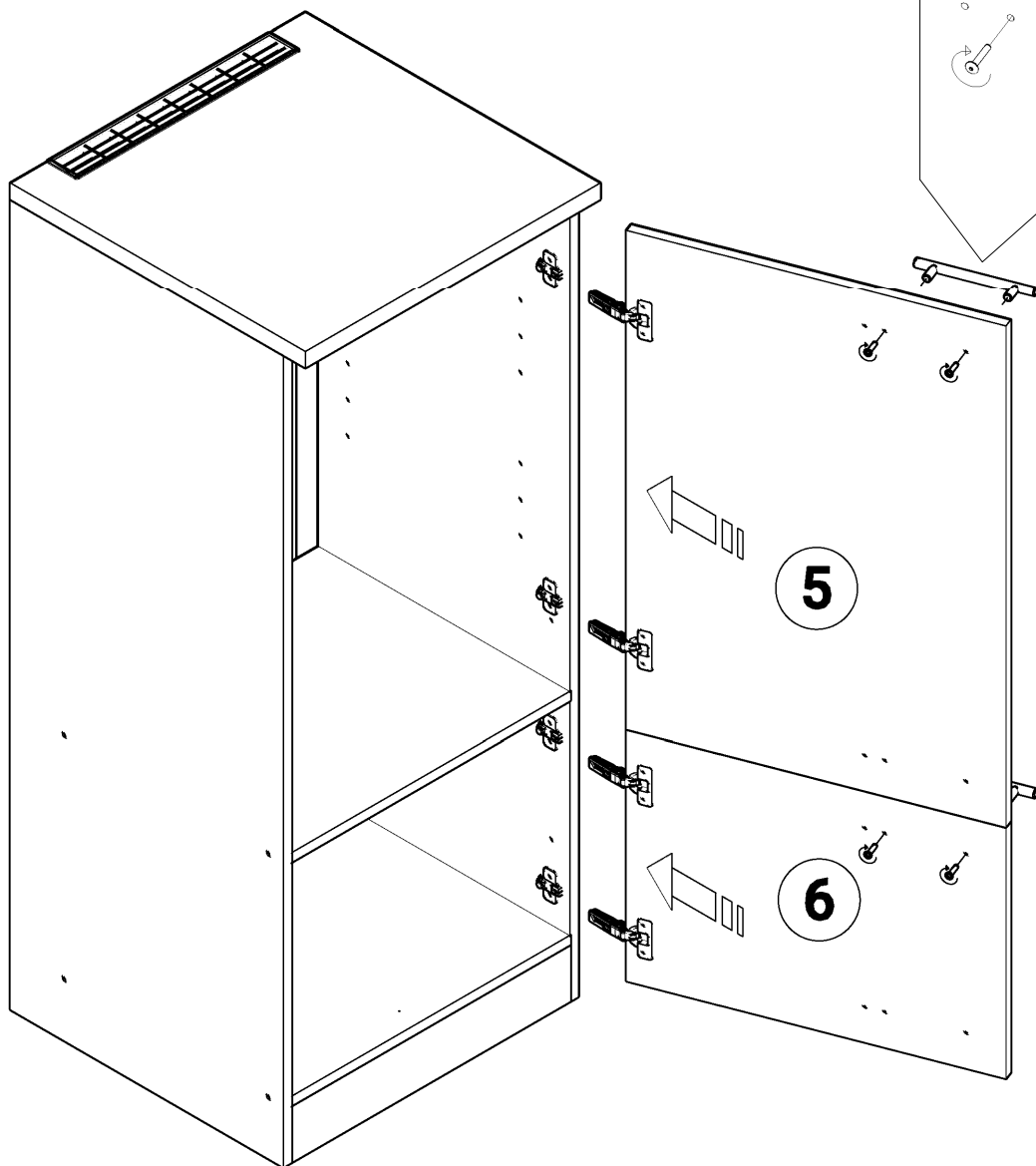
4

KN 03
PL 12
8x





7



Apothekerschrank 1-teilig

KAP030GR002





Deutsch

ACHTUNG

Bitte nutzen Sie Befestigungsbeschläge, die für Ihre Wände geeignet sind und die Tragfähigkeit sicherstellen.
Bei diesbezüglichen Fragen bitte den Fachhandel zurate ziehen.
Eine unsachgemäße Befestigung kann zum Herunterfallen der Schränke führen.

English

ATTENTION

Please use attachments that are suitable for your walls and ensure a suitable load capacity.
If there are any questions in this regard, please contact your local dealer.
Improper fastening can cause the cabinets to fall down.

Français

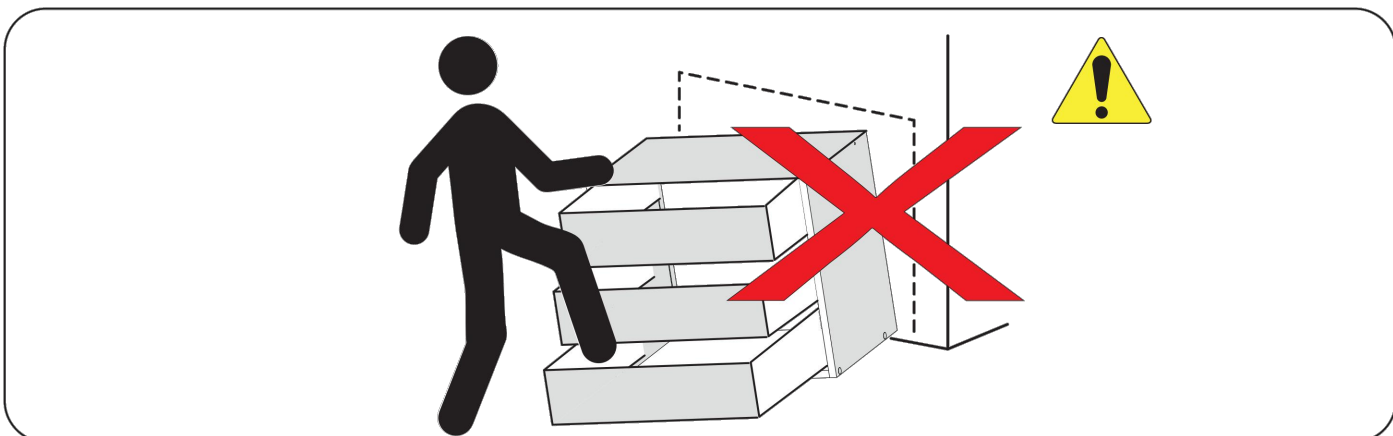
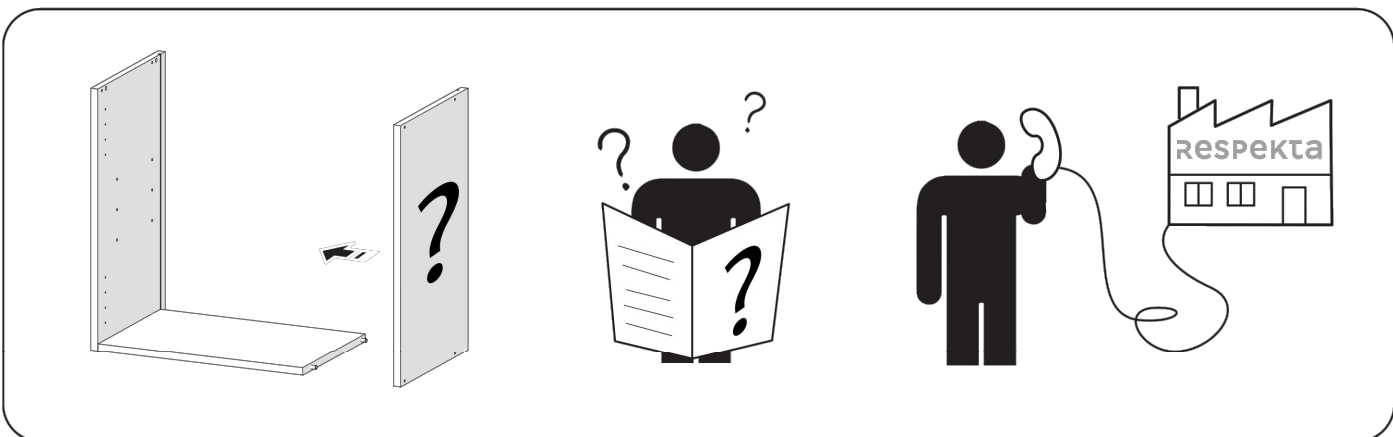
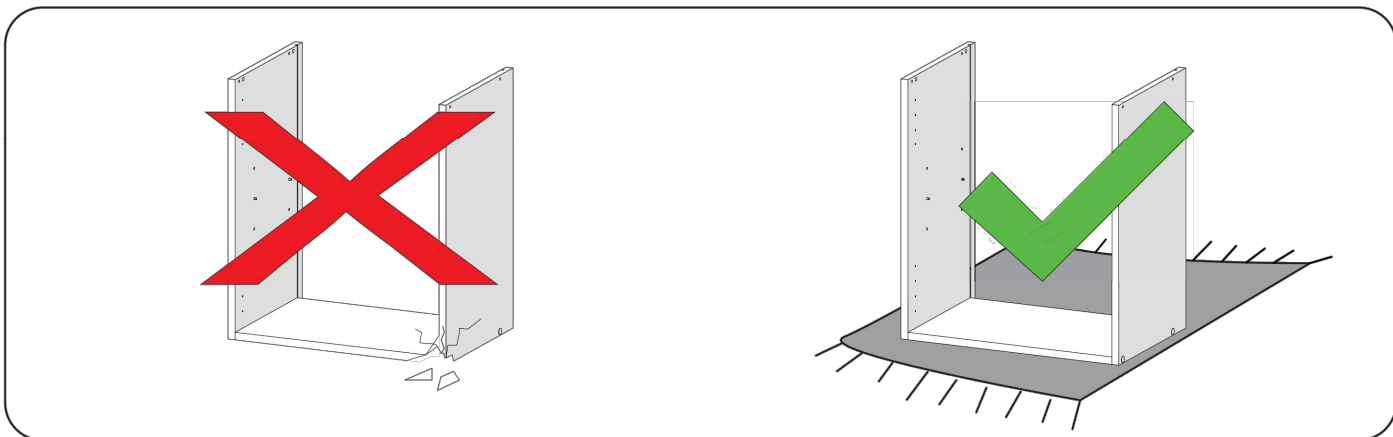
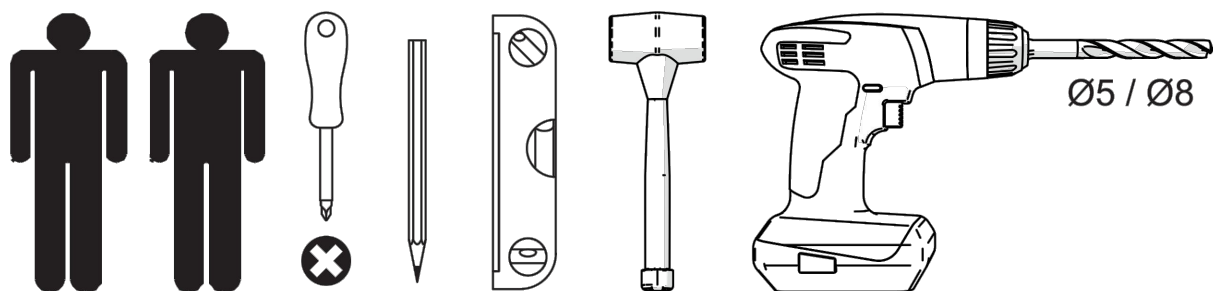
ATTENTION

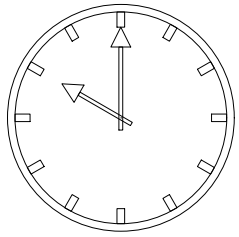
Veuillez utiliser des pièces de fixation qui sont adaptées à vos murs et qui peuvent en garantir la capacité portante.
Pour toutes questions à ce sujet, consultez le revendeur spécialisé.
Un montage incorrect peut entraîner la chute des armoires.

Nederlands

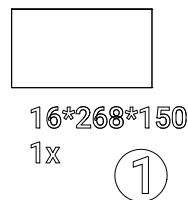
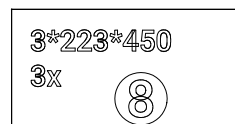
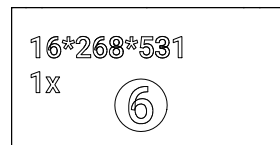
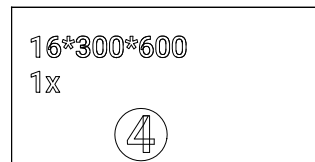
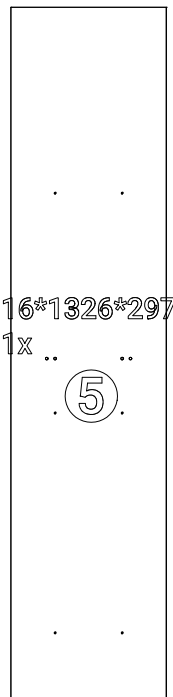
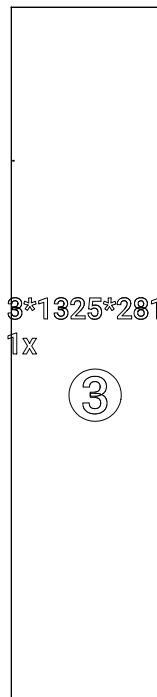
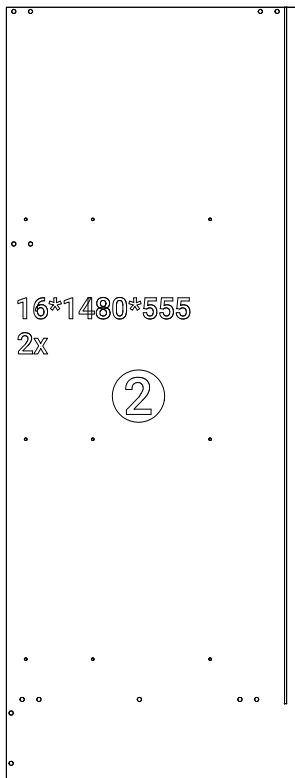
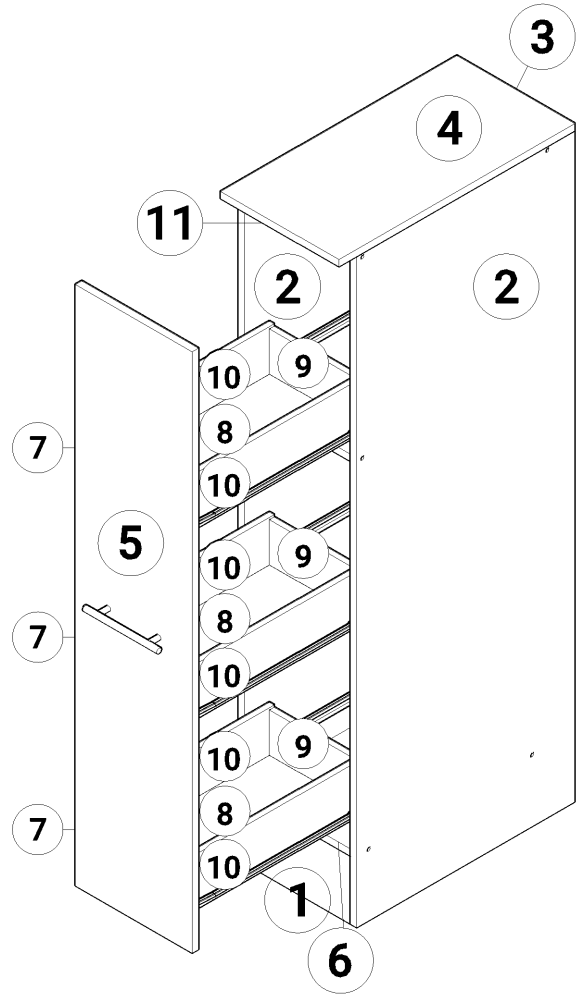
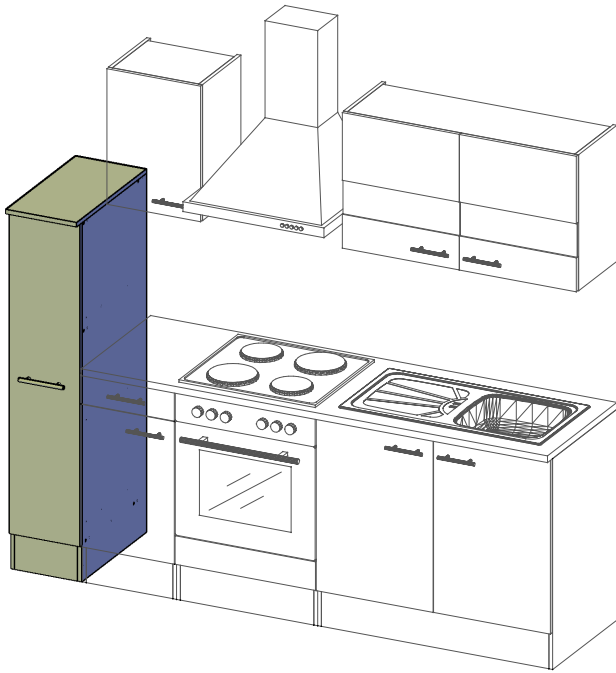
LET OP

Veuillez utiliser des pièces de fixation qui sont adaptées à vos murs et qui peuvent en garantir la capacité portante.
Pour toutes questions à ce sujet, consultez le revendeur spécialisé.
Un montage incorrect peut entraîner la chute des armoires.





45 min



12*450*120
6x



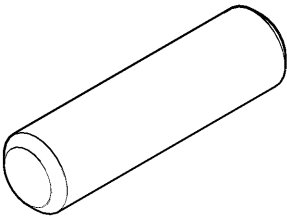
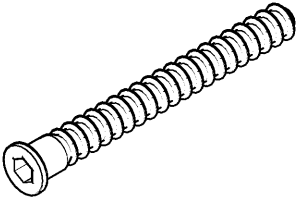
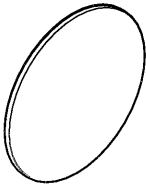
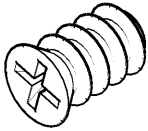
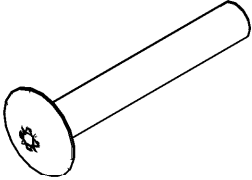
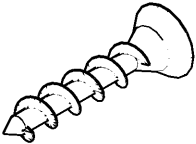
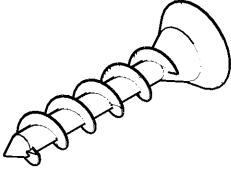
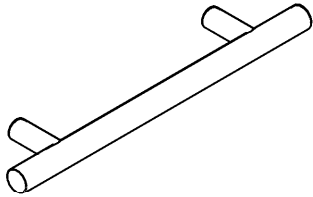
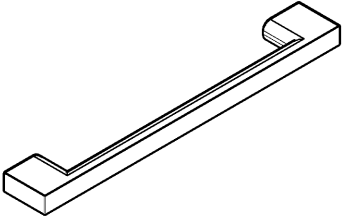
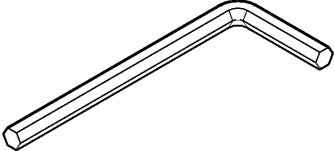
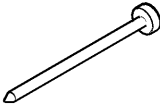
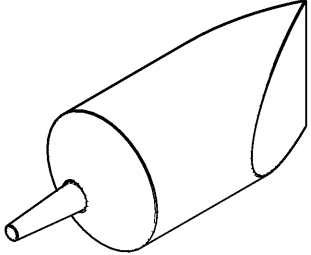
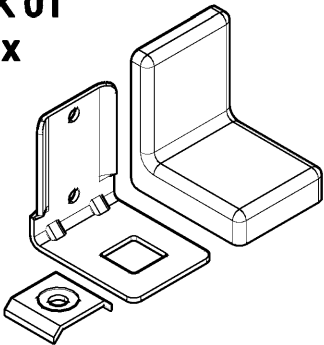
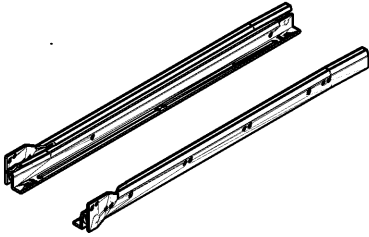
12*218*100
3x



12*218*100
3x

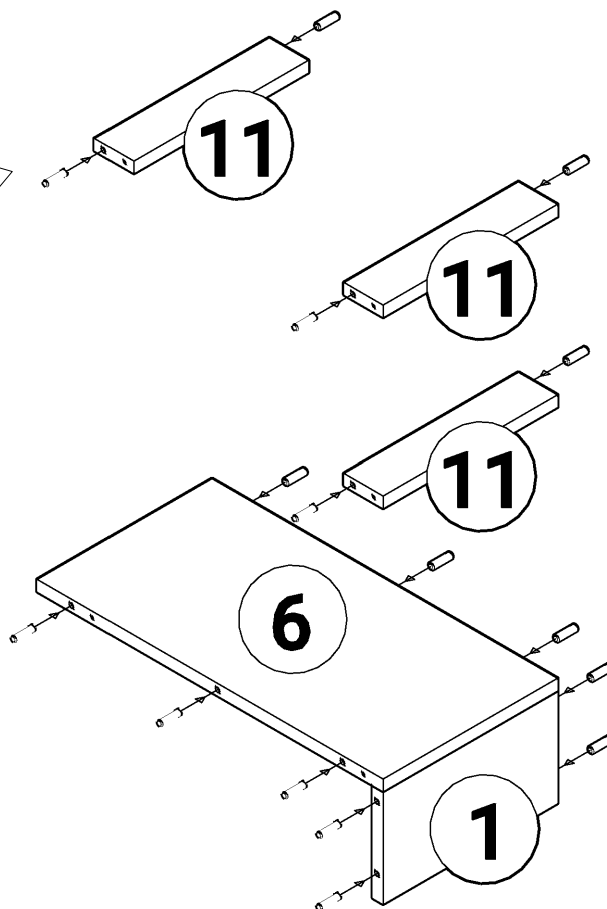
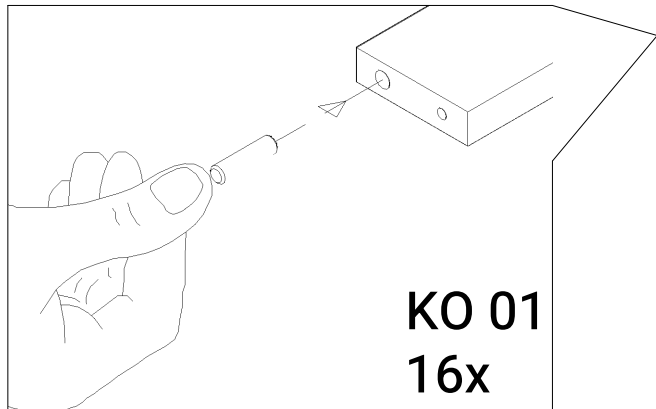


16*268*60
3x

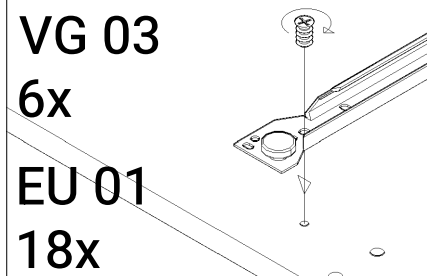
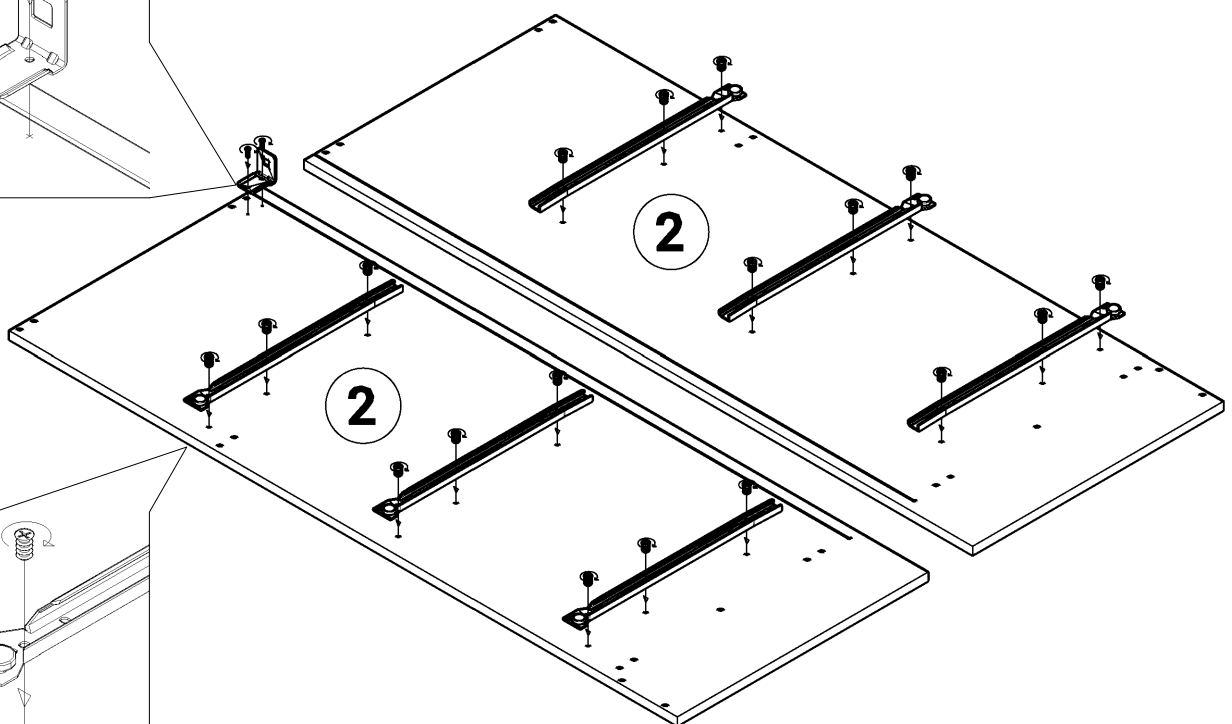
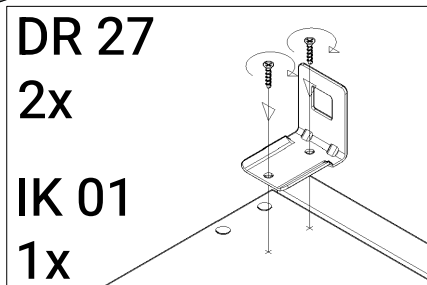
<p>KO 01 8*30 52x</p> 	<p>KN 03 7*50 10x</p> 	<p>PL 12 10x</p> 	<p>EU 01 6*11 18x</p> 
<p>UC 06 M4*20 2x</p> 	<p>DR 27 3,5*16 20x</p> 	<p>DR 42 4*25 10x</p> 	<p>UC 08 1x</p> 
<p>UC 09 1x</p> 	<p>KL 04 4mm 1x</p> 	<p>KV 01 1,5*20 30x</p> 	<p>PL 01 1x</p> 
<p>IK 01 1x</p> 	<p>VG 03 3x</p> 		

Die Griffe gehören nicht zum Packstück!

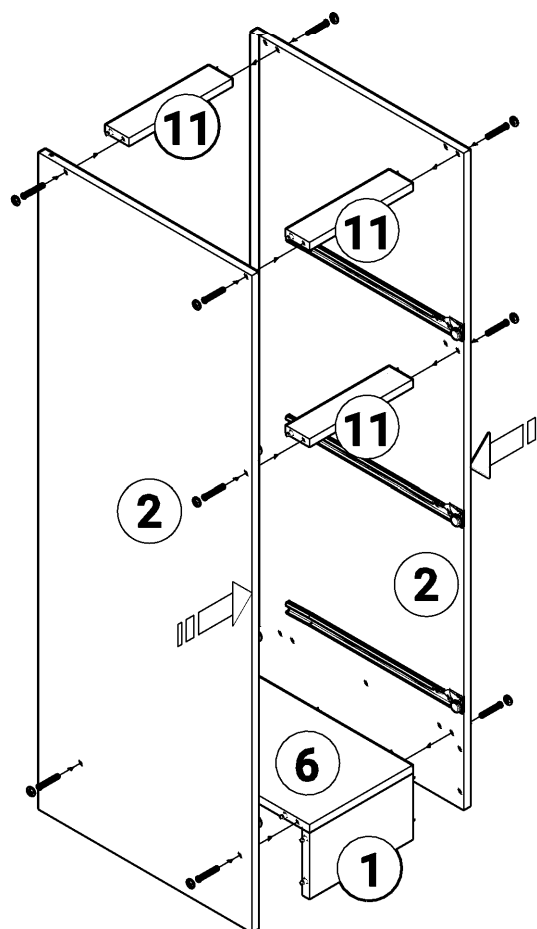
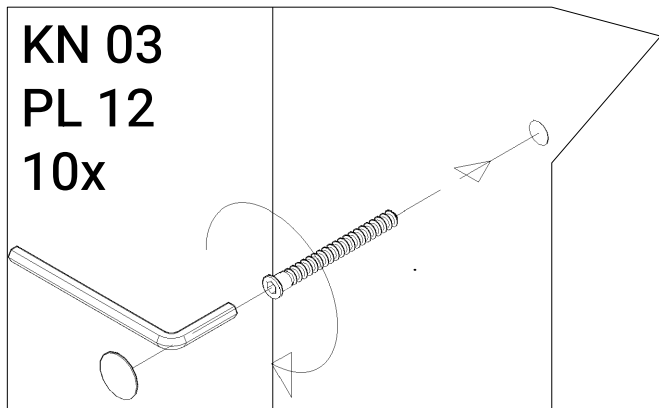
1



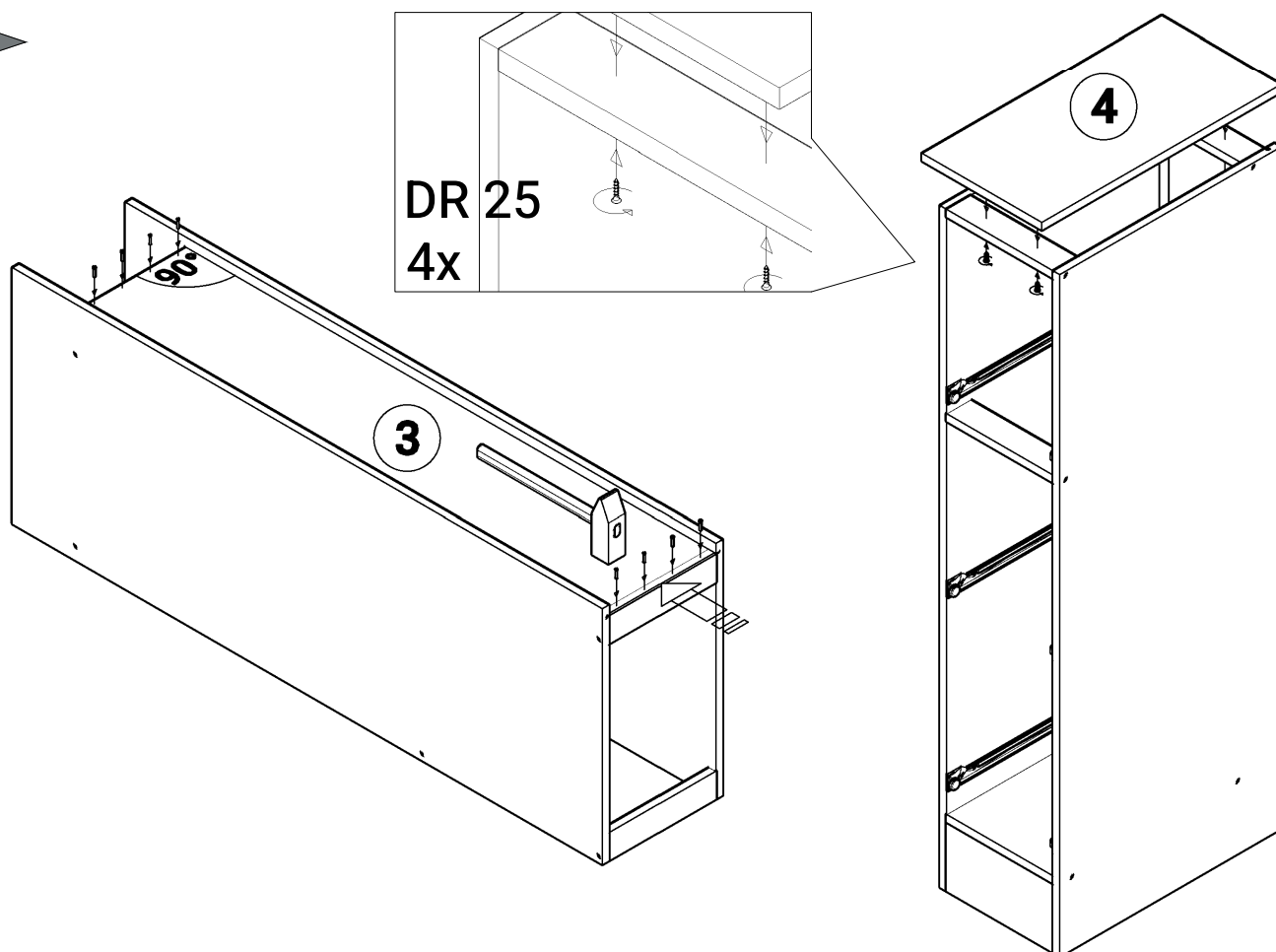
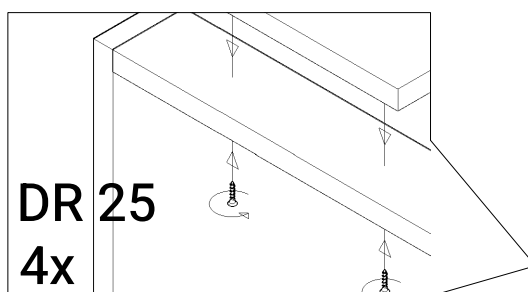
2



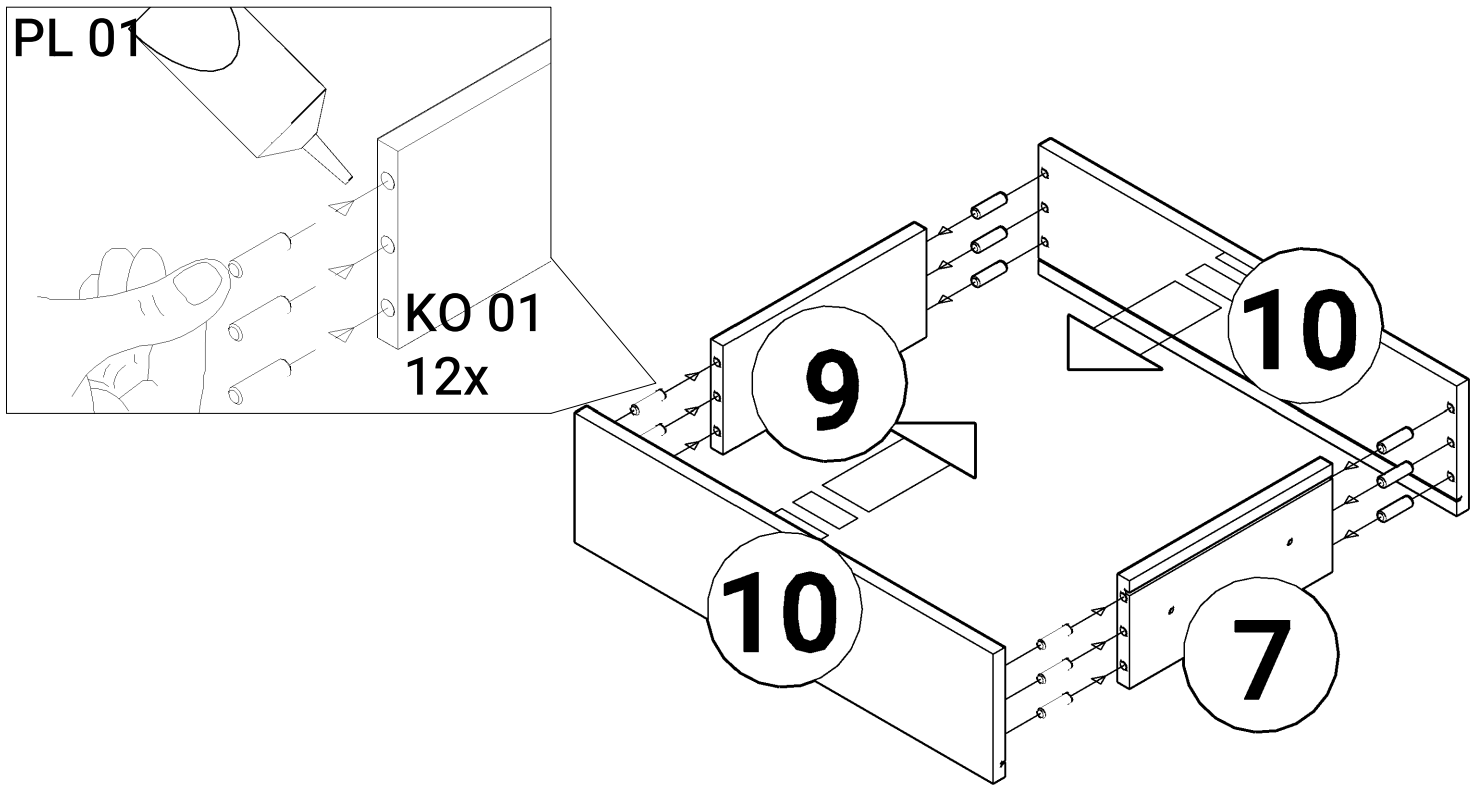
3



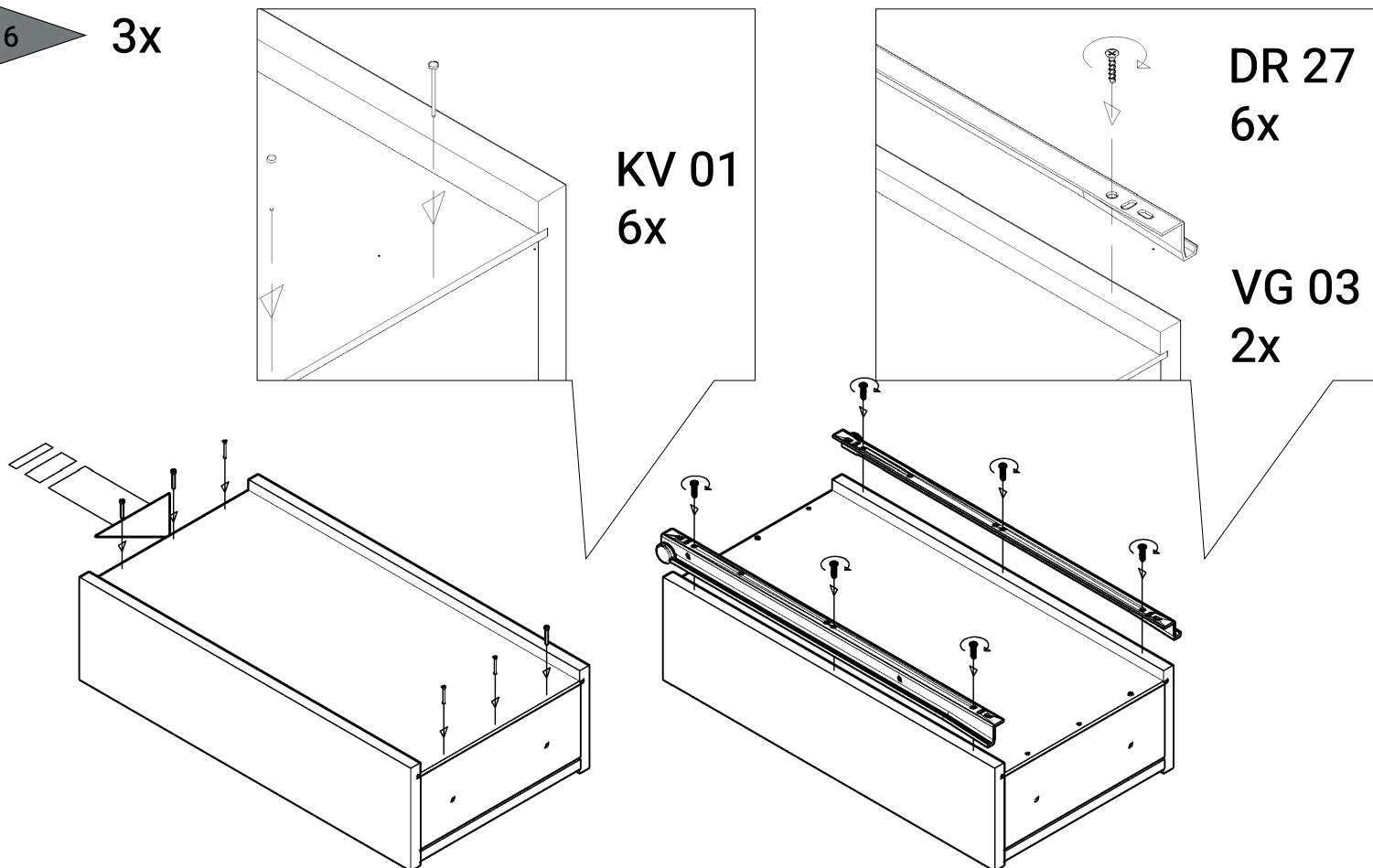
4



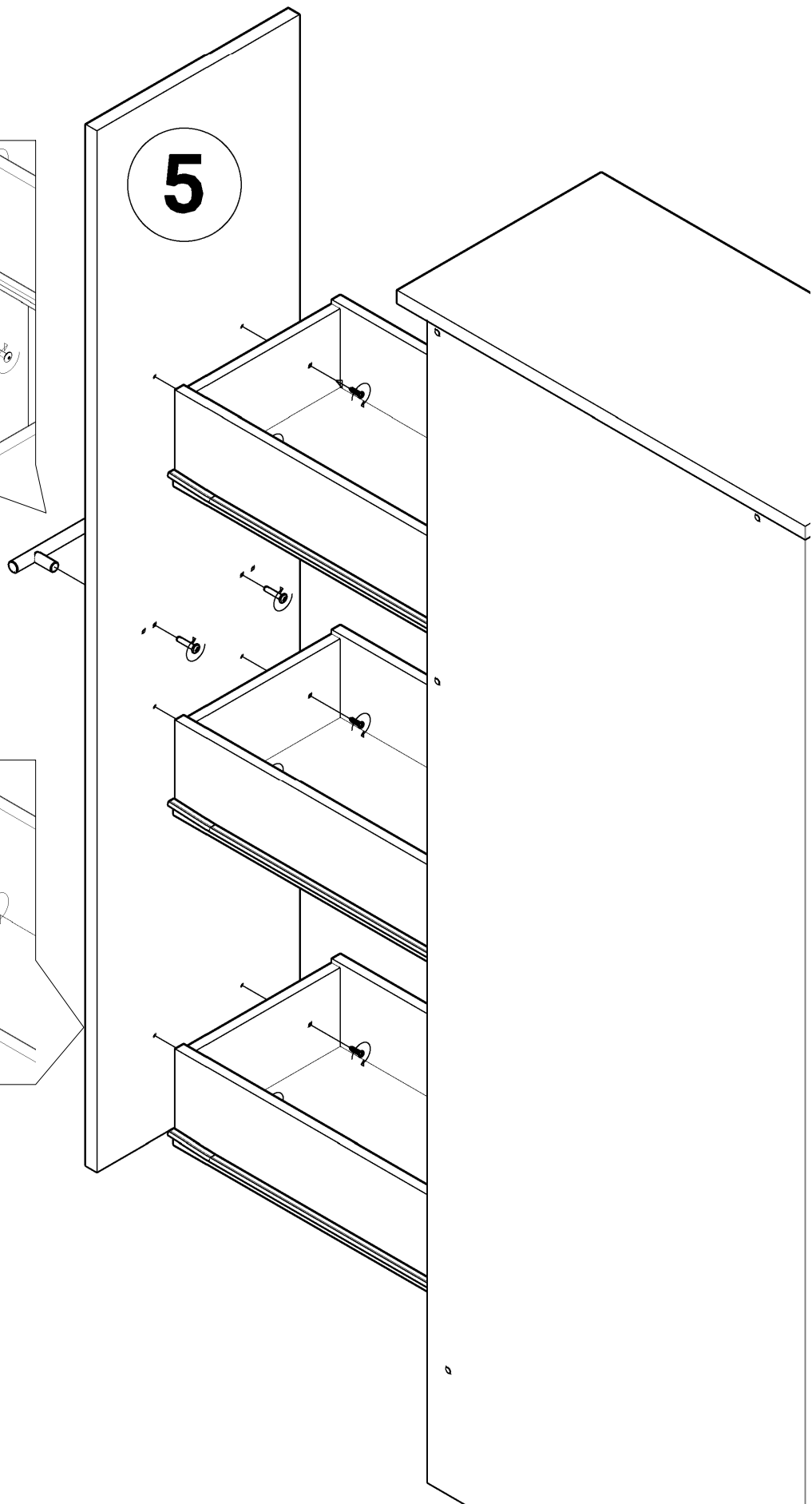
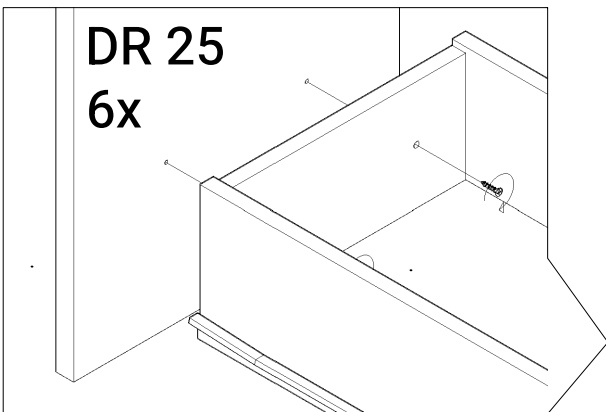
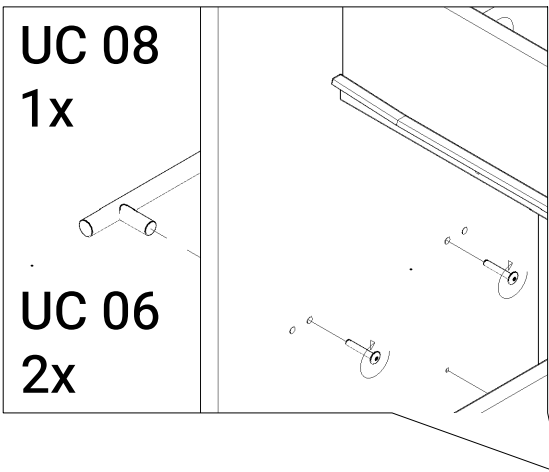
5 3x

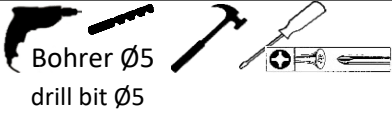


6 3x



7

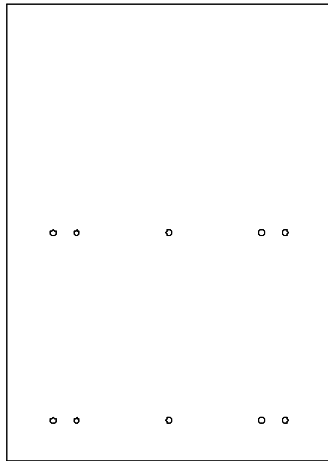
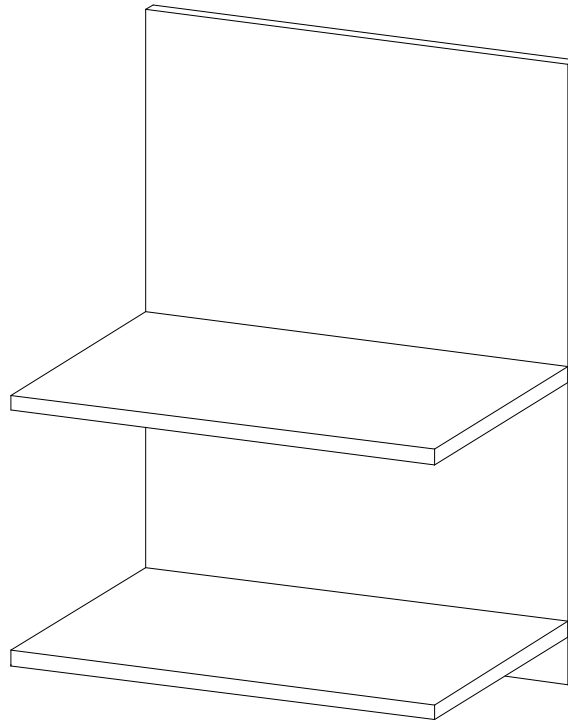




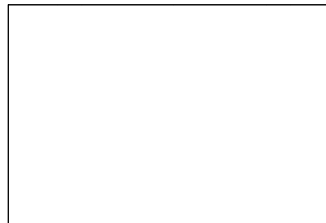
Bohrer Ø5
drill bit Ø5



30min



650x450x16 1 St.



450x313x16 2 St.

PL 16
2x



HK 01
2x



KO 01 8*30
4x



KN 03 7*50
6x



PL 12
6x



PL 01
1 X



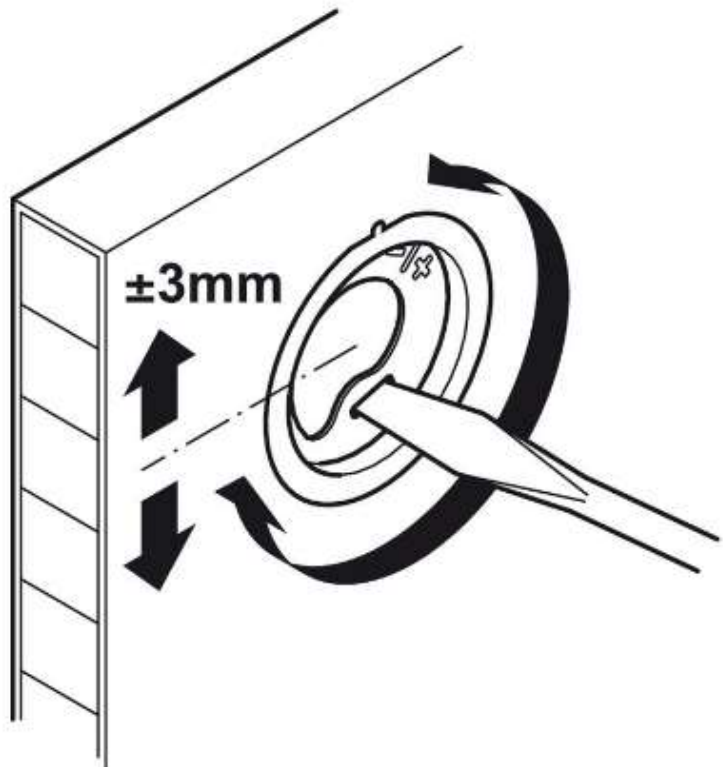
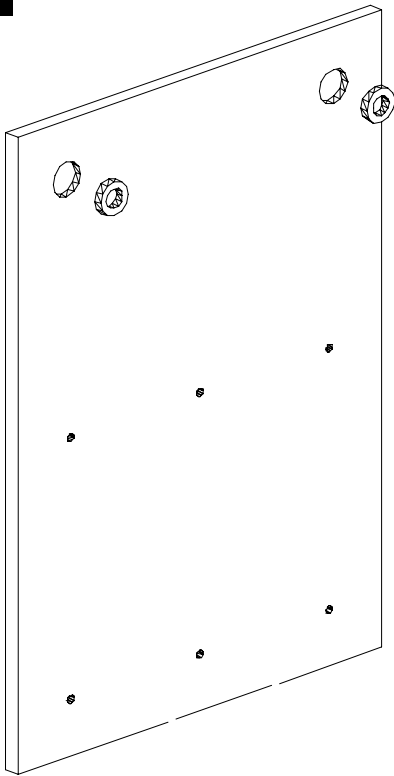
KL 01 4 mm
1 X



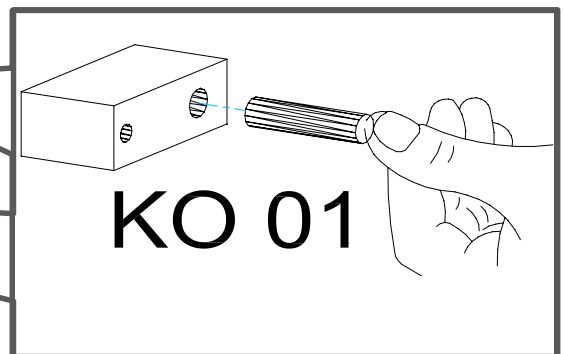
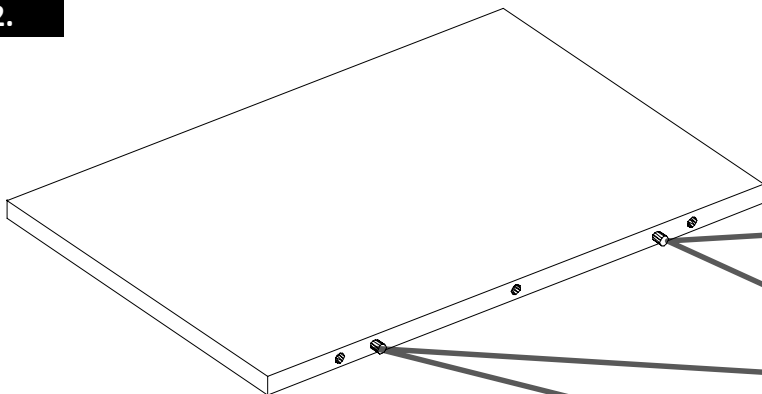
PF 35 mm
2x



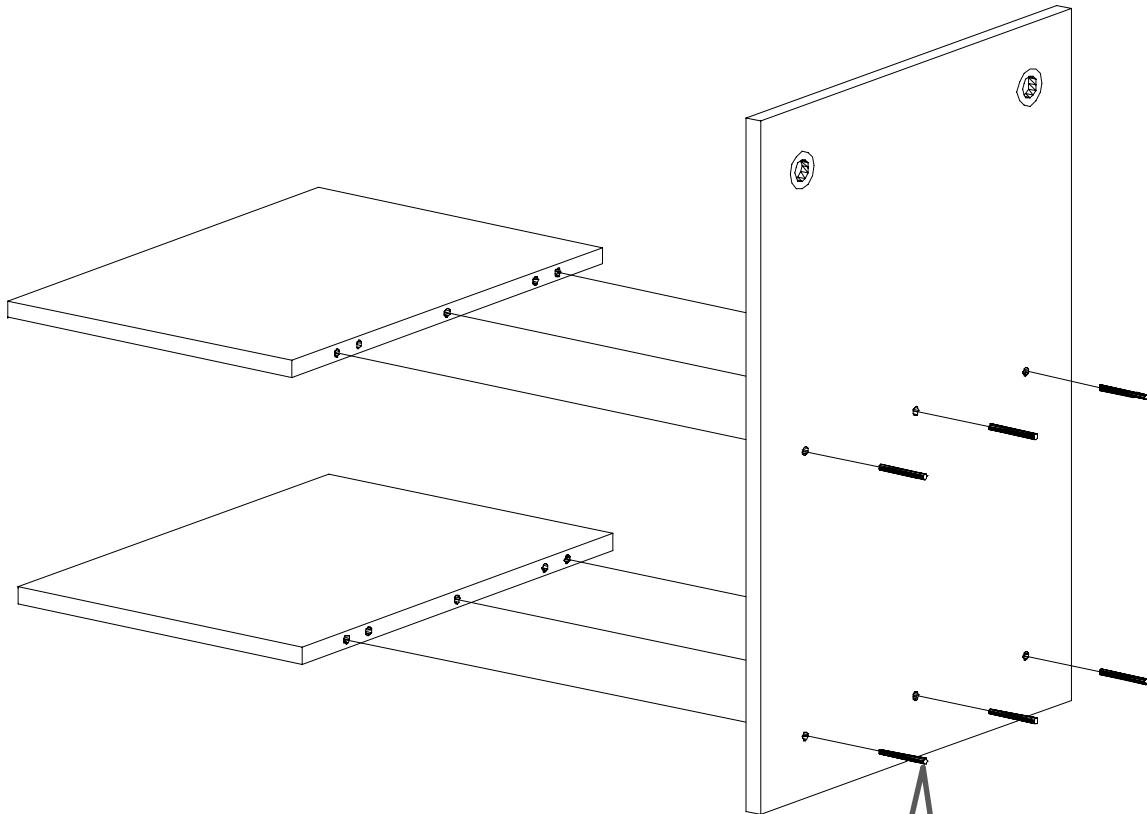
1.



2.



3.



8x

KN 03

PL 12