

## Produktdatenblatt AVONA-S

Art. Nr. 521283

Vorteil

---



- Spannungsreiches Zusammenspiel runder und eckiger Formen
- Konisch zulaufender Körper, sanft ansteigender Auslauf
- Color-Ausführung in perfekter Abstimmung zu farbigen Spülen und Becken aus SILGRANIT
- Herausziehbarer Schlauch in hochwertiger Metallausführung

## Farben

---



### Verfügbare Farben

silgranitschwarz  
anthrazit  
felsgrau  
vulkangrau  
silgranitweiß  
softweiß  
tartufo

SILGRANIT-Look tartufo

## Planungshinweise

---

- Laminarstrahlregler im Lieferumfang enthalten.

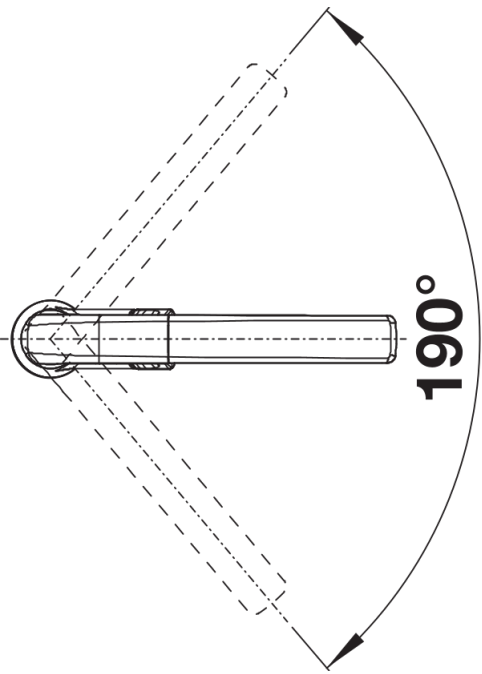
## Lieferumfang

---

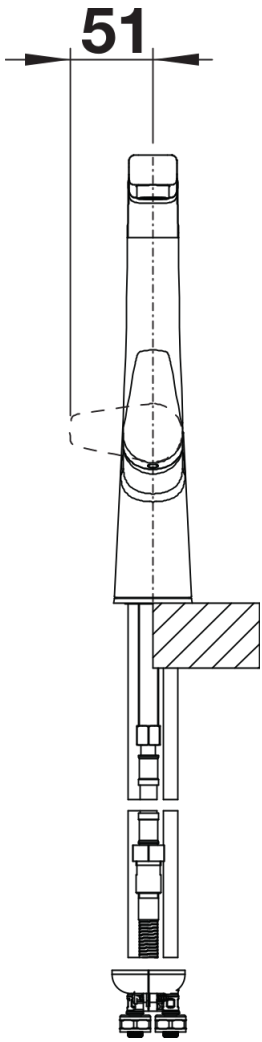
- 190° schwenkbarer Auslauf für größere Reichweite
- Ø 35 mm Armaturenbohrung erforderlich
- Mit Keramikscheiben-Kartusche
- Patentierter Strahlregler für deutlich reduzierte Verkalkung
- Schlauchauszug aus Metall
- Metallummantelter Brauseschlauch
- Schlauchgewicht für sicheren Rückzug
- Flexible Anschlussrohre, 500 mm lang und  $\frac{3}{8}$ "-Mutter
- Stabilisierungsplatte zur Erhöhung der Standfestigkeit der Armatur beim Einbau in Edelstahlspülen
- Mit Rückflussverhinderer und damit garantiert rückflussfrei nach EN 1717

## Details

---



Schwenkbereich



Seitenansicht Hebel 2D

