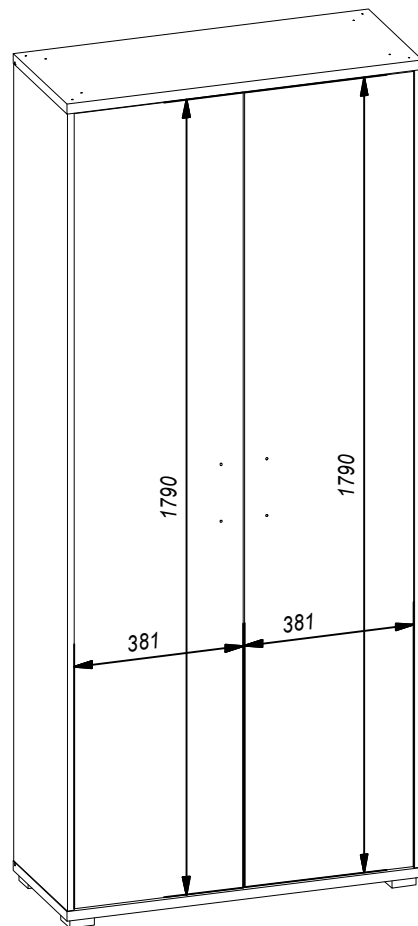
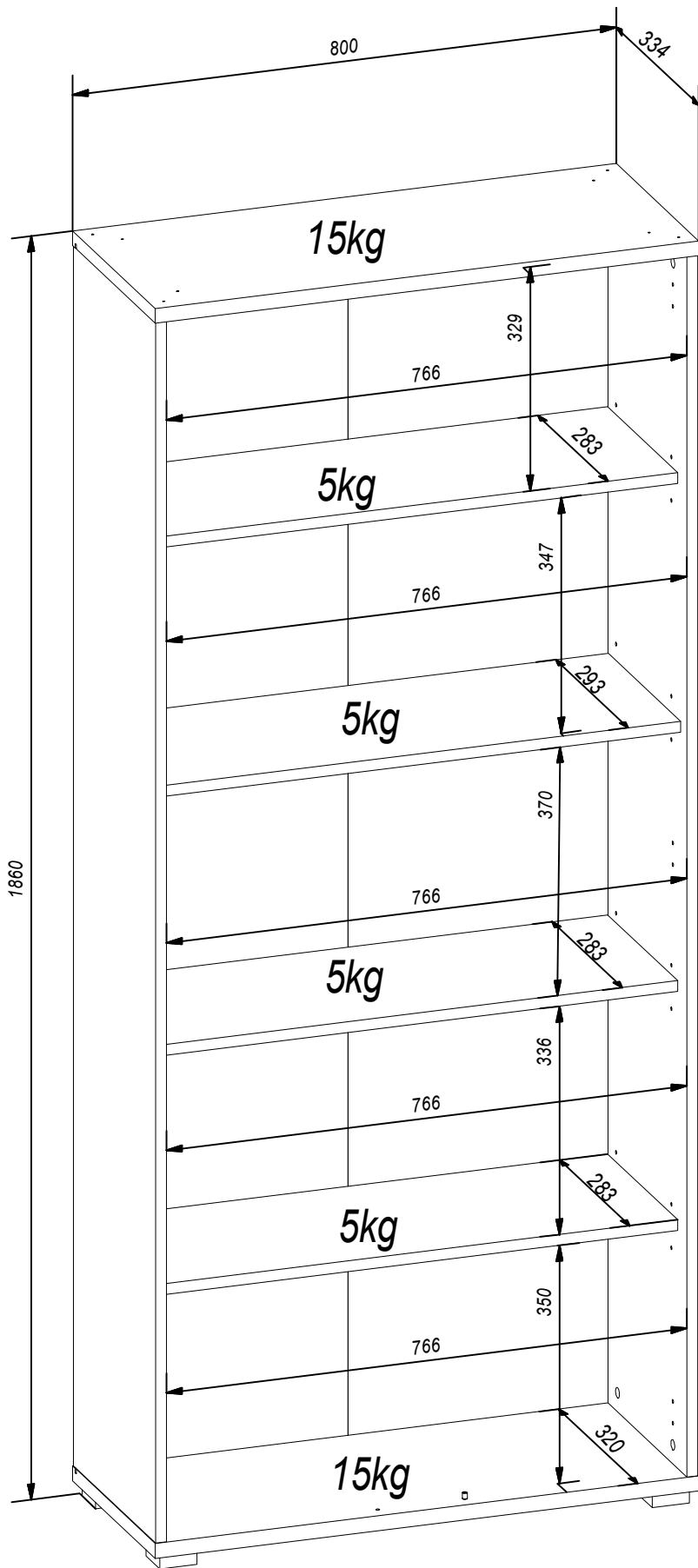
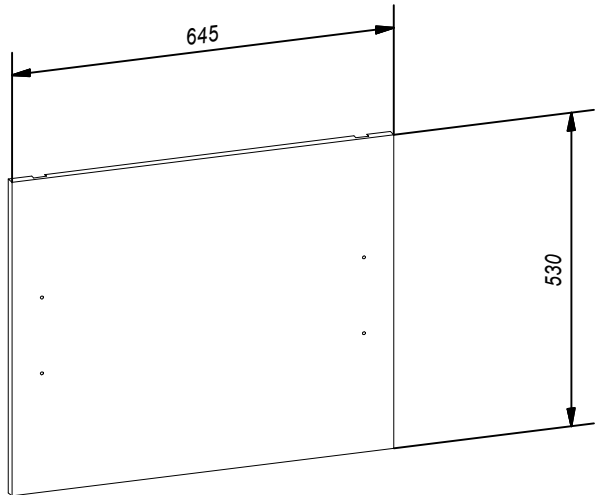
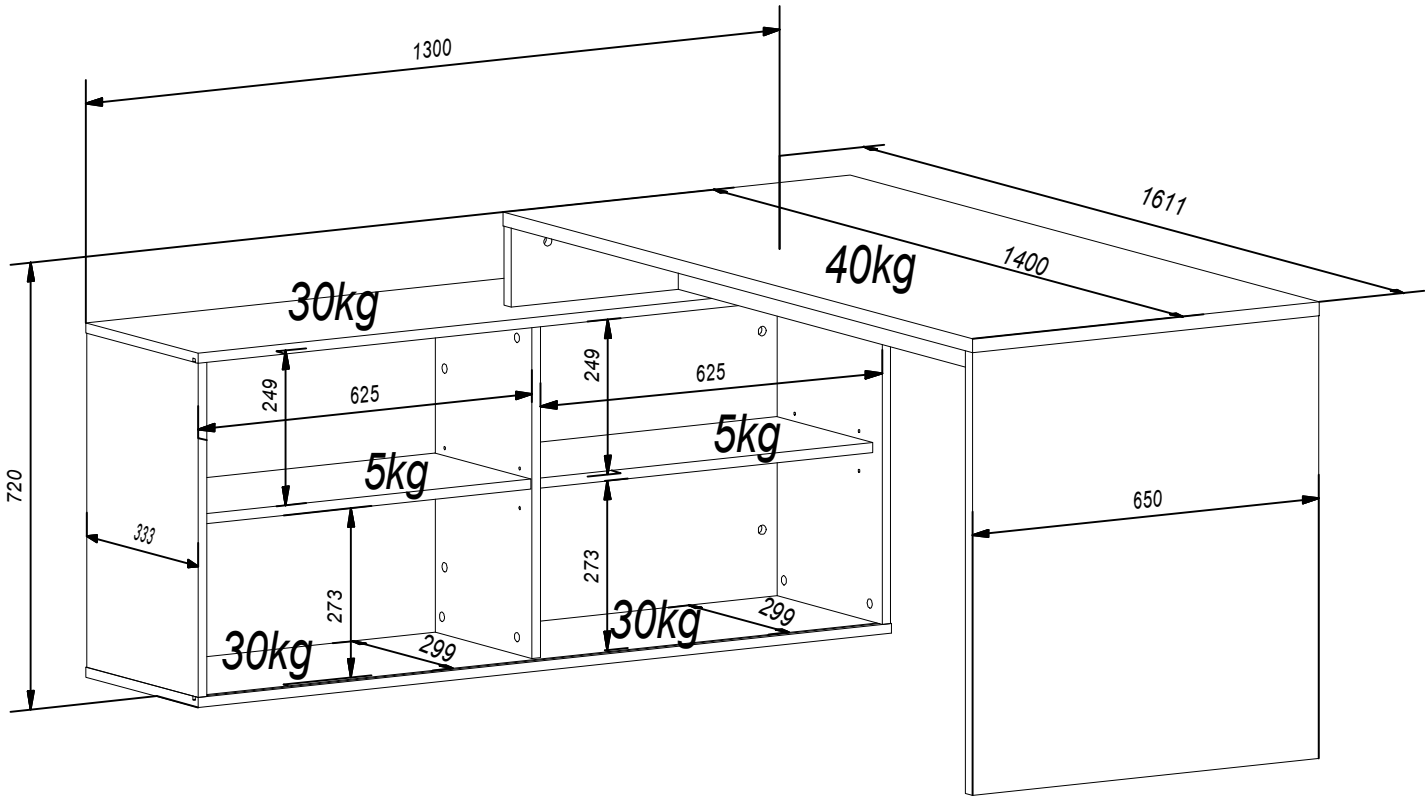
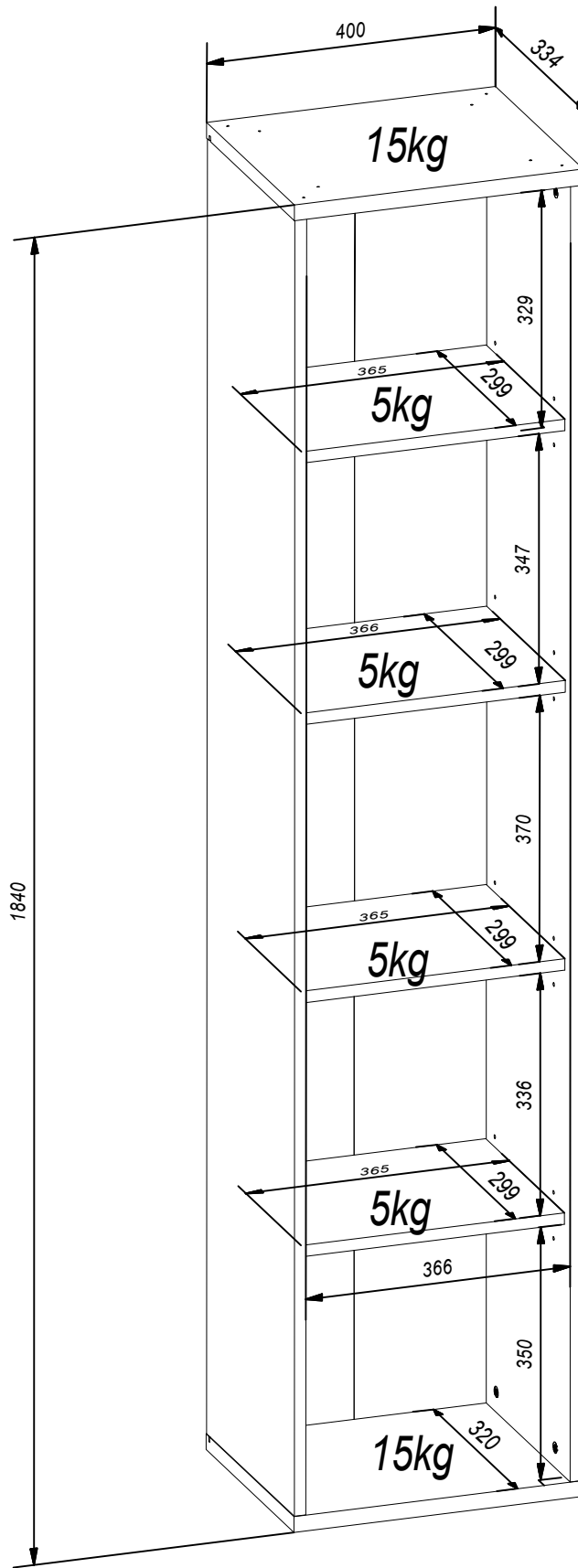


47-730







34-730

