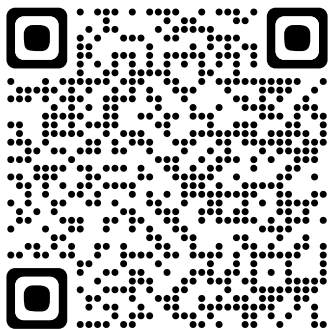
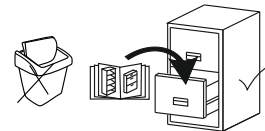
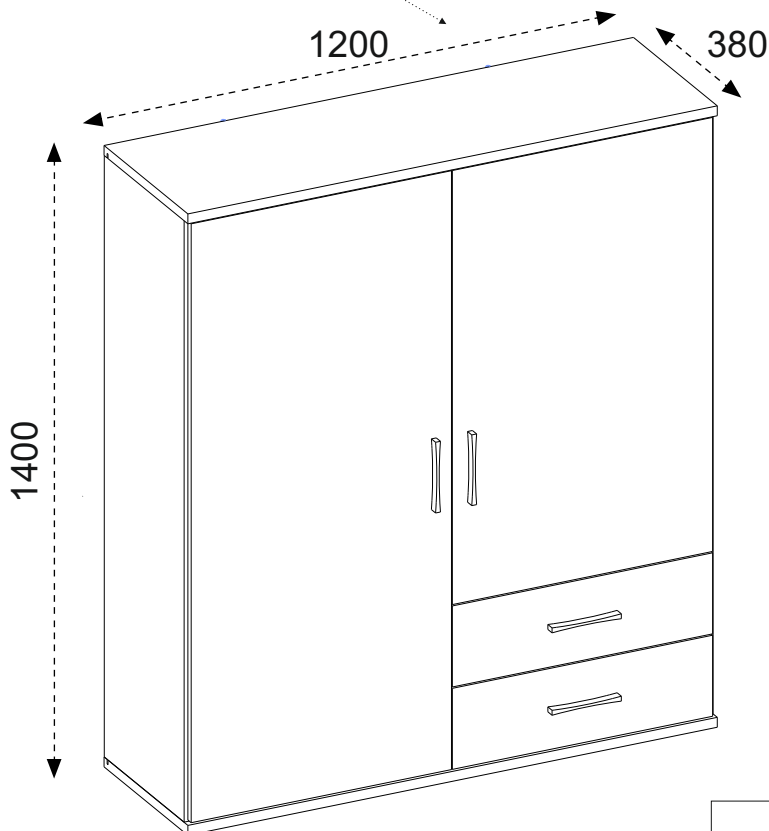
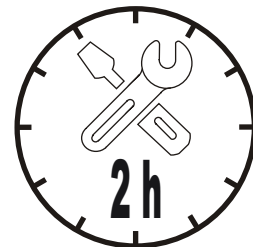


SERIA: .../...



ADELINE
2D2S
SERIA: ../..



FR

Donnez ou recyclez vos meubles.

ou

Magasin

ou

Association

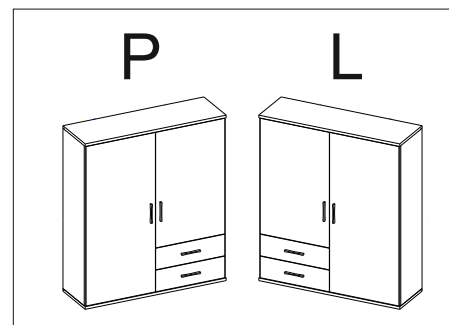
ou

Déchèterie

<https://quefairede mesdechets.fr>

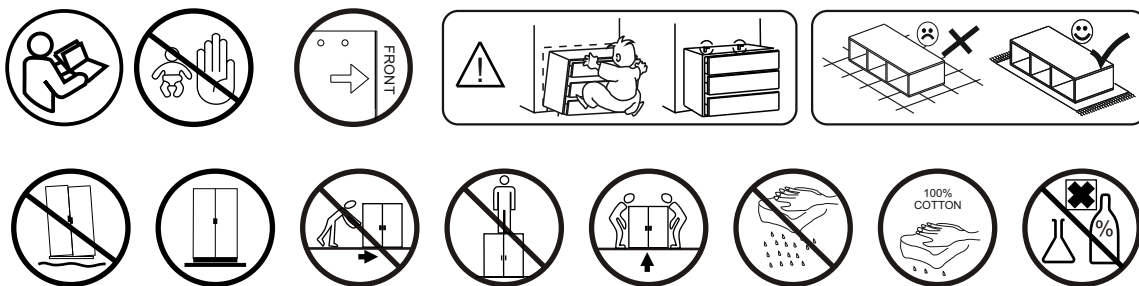
BAC DE TRI

LE TRI + FACILE



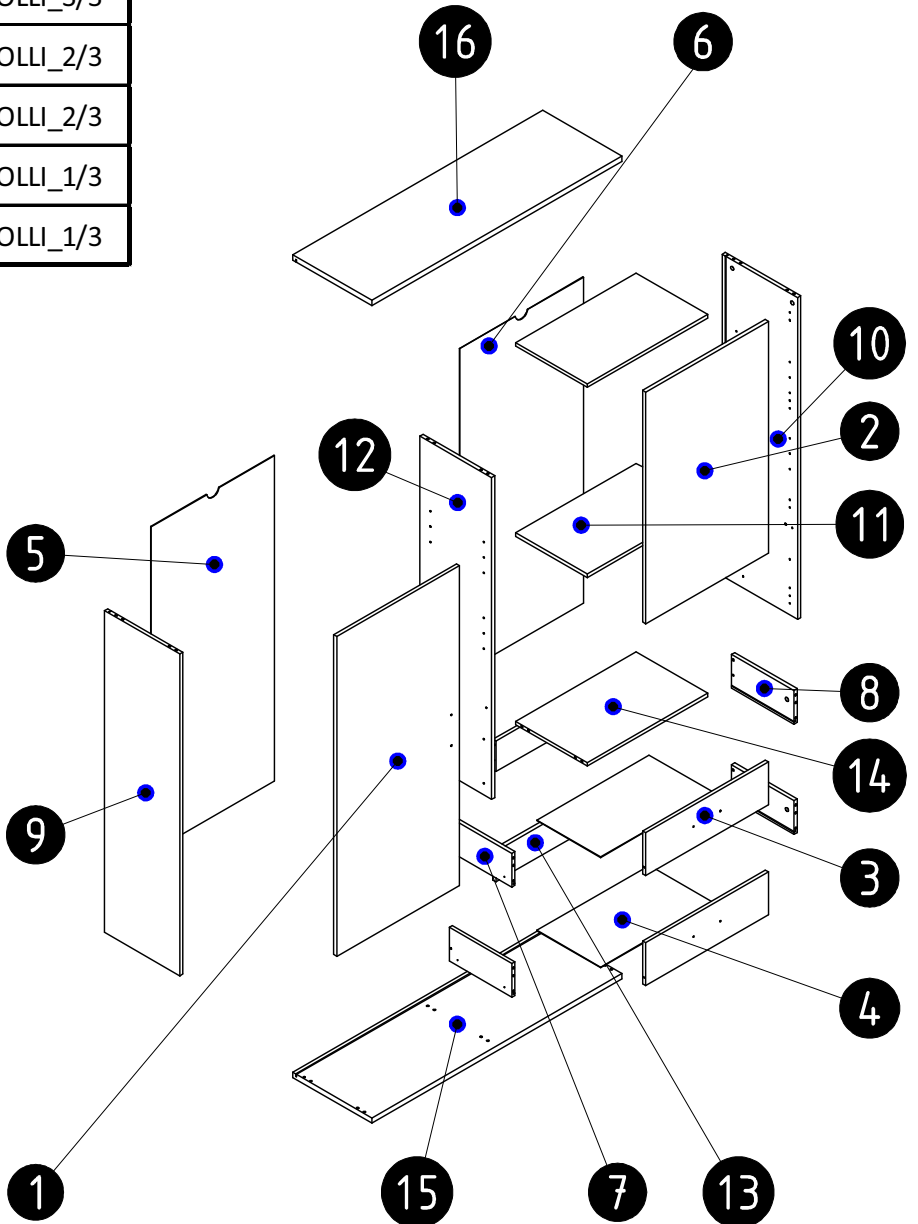
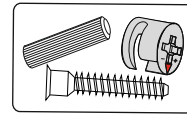
Ø10

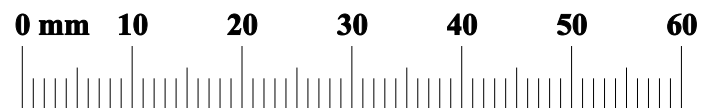
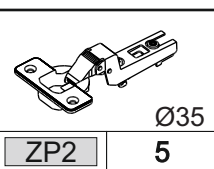
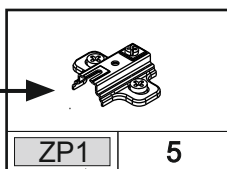
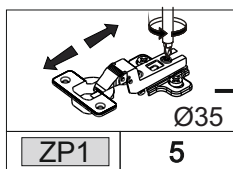
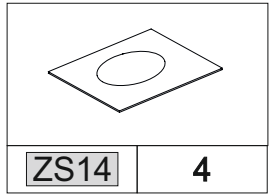
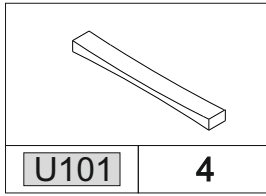
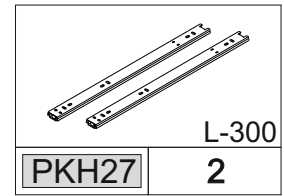
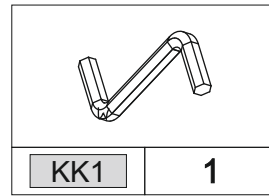
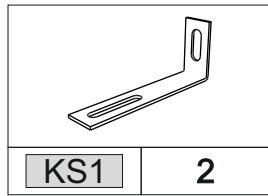
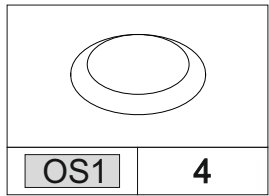
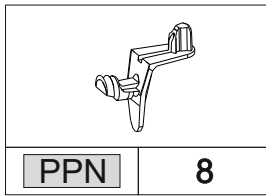
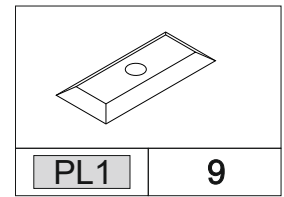
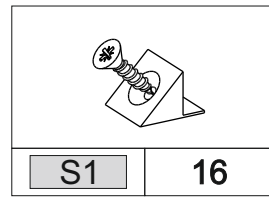
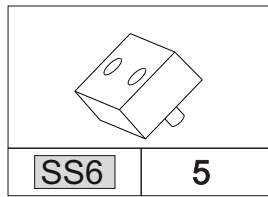
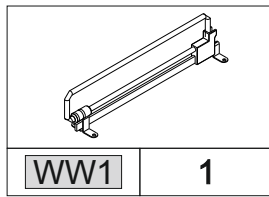
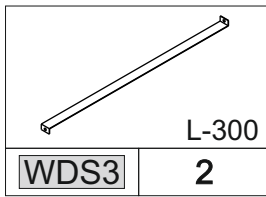
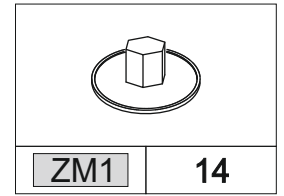
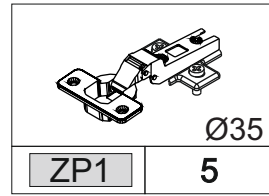
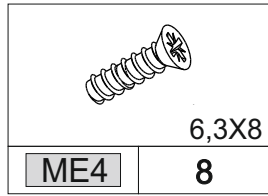
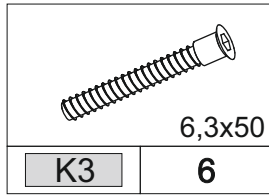
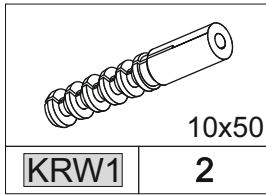
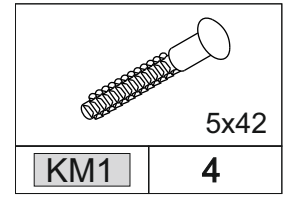
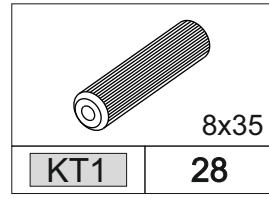
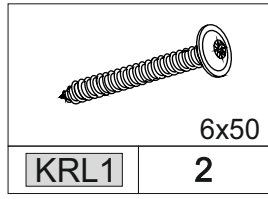
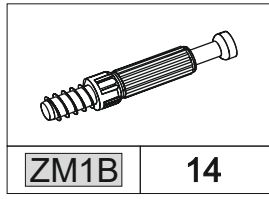
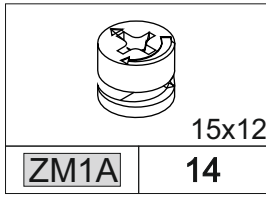
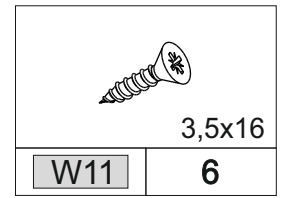
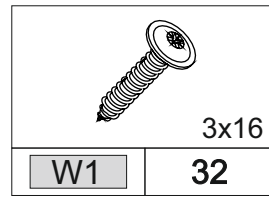
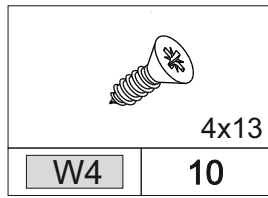
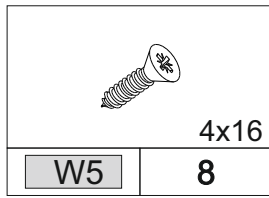
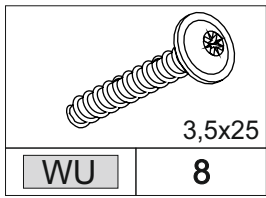
Ø5

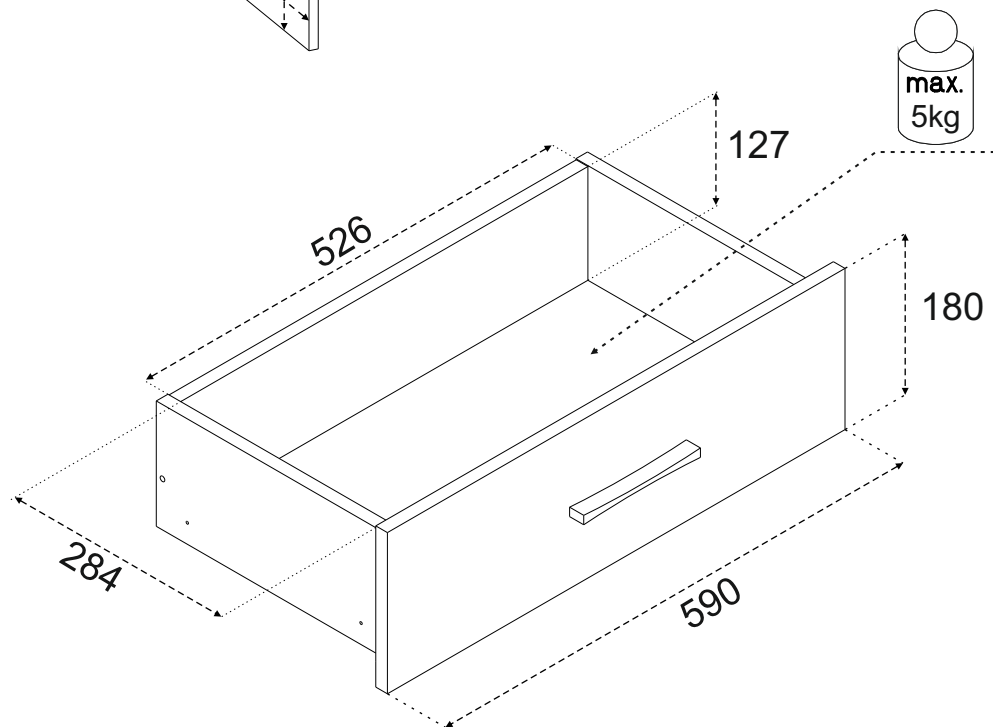
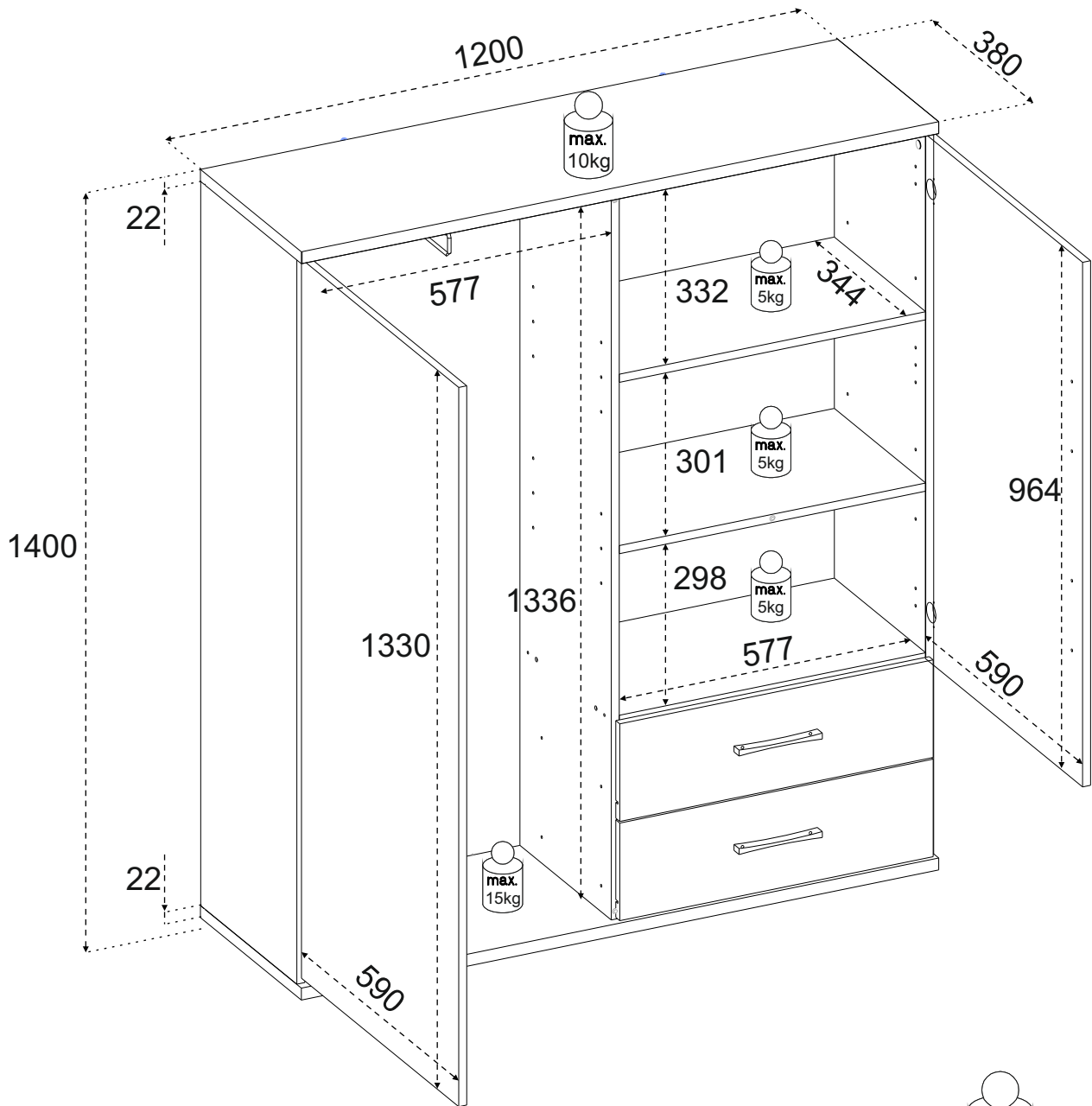


N	L [mm]	W [mm]	T [mm]	Q	COLLI
1	590	1330	15	1	COLLI_2/3
2	590	964	15	1	COLLI_2/3
3	590	180	15	2	COLLI_2/3
4	538	305	3	2	COLLI_2/3
5	1352	592	3	1	COLLI_2/3
6	1352	592	3	1	COLLI_2/3
7	300	140	15	2	COLLI_2/3
8	300	140	15	2	COLLI_2/3
9	1336	362	15	1	COLLI_3/3
10	1336	362	15	1	COLLI_3/3
11	577	344	15	2	COLLI_1/3
12	1336	344	15	1	COLLI_3/3
13	526	127	15	2	COLLI_2/3
14	577	344	15	1	COLLI_2/3
15	1200	380	22	1	COLLI_1/3
16	1200	380	22	1	COLLI_1/3

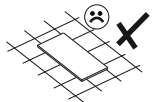
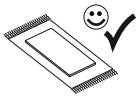
COLLI 1/3







01



2x



15x12

ZM1A

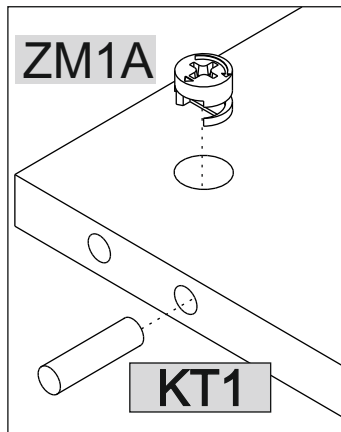
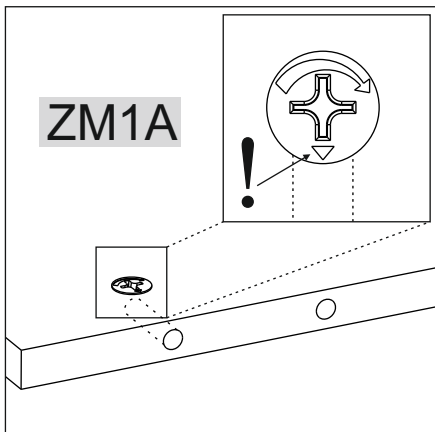
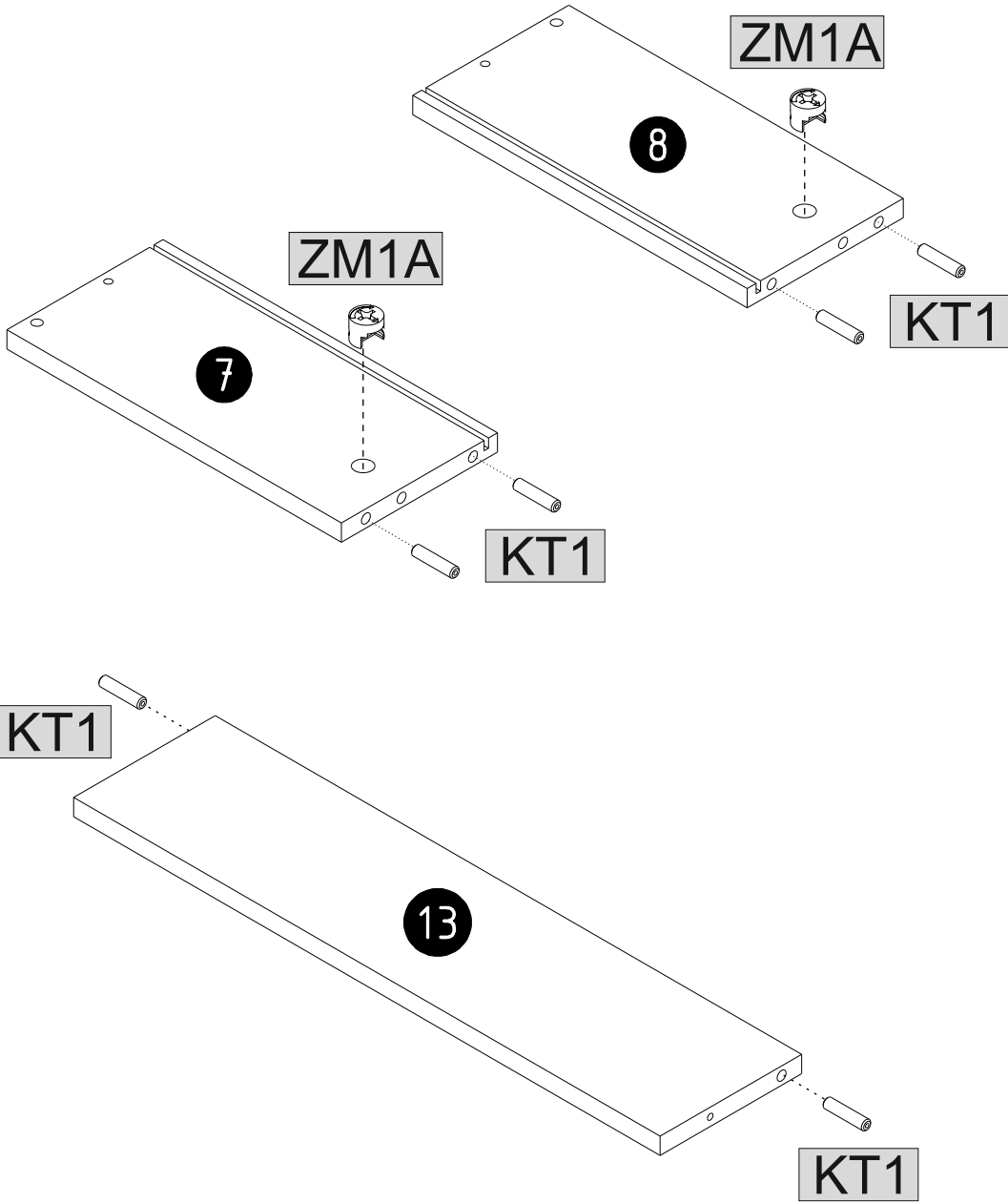
2



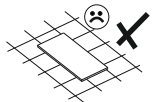
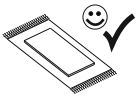
Ø8x35

KT1

6



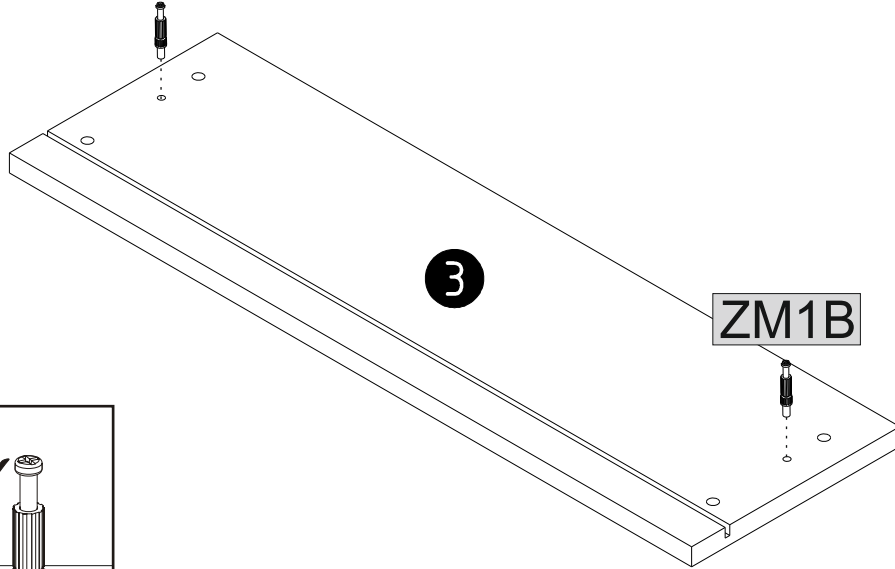
02



ZM1B 2

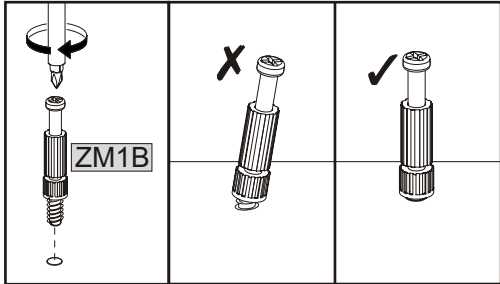
2x

ZM1B

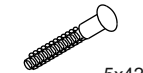
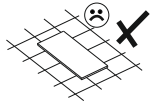
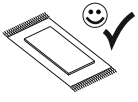


ZM1B

3



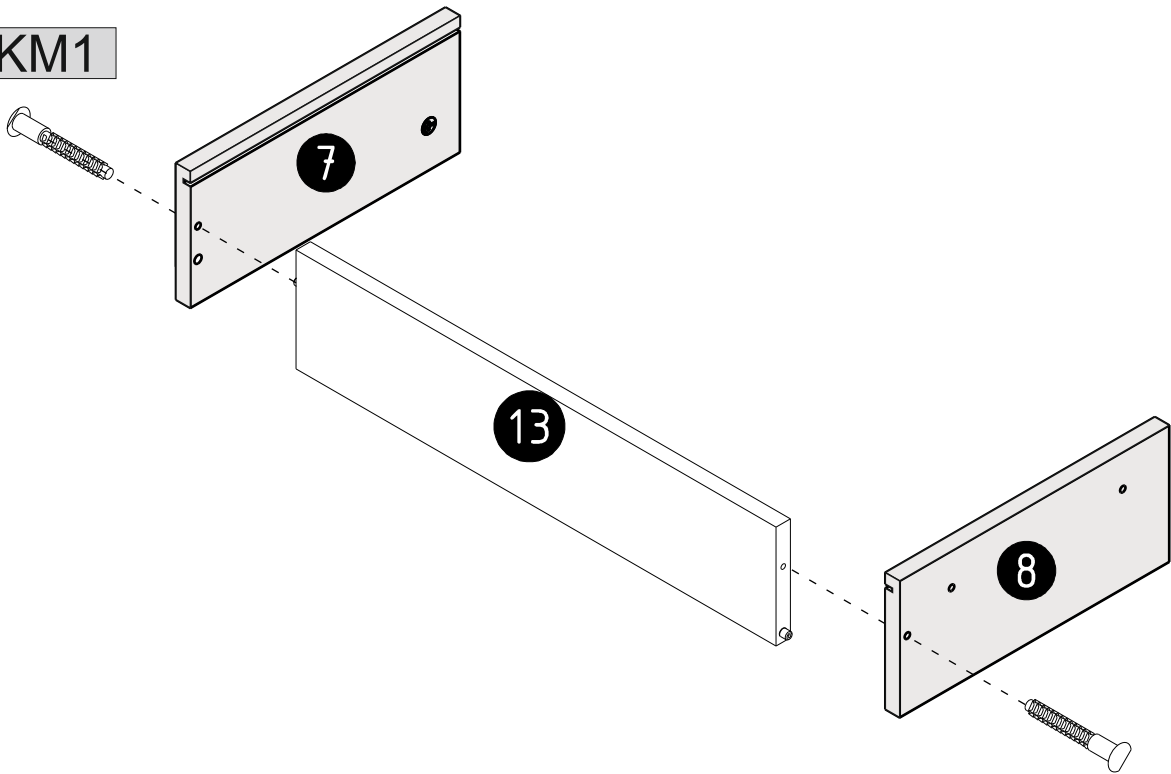
03



KM1 5x42 2

2x

KM1



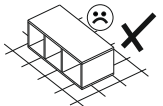
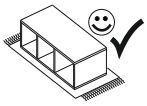
7

13

8

KM1

04



4x



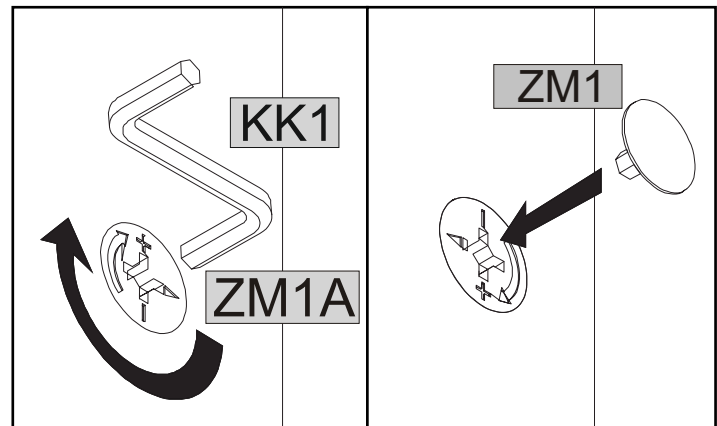
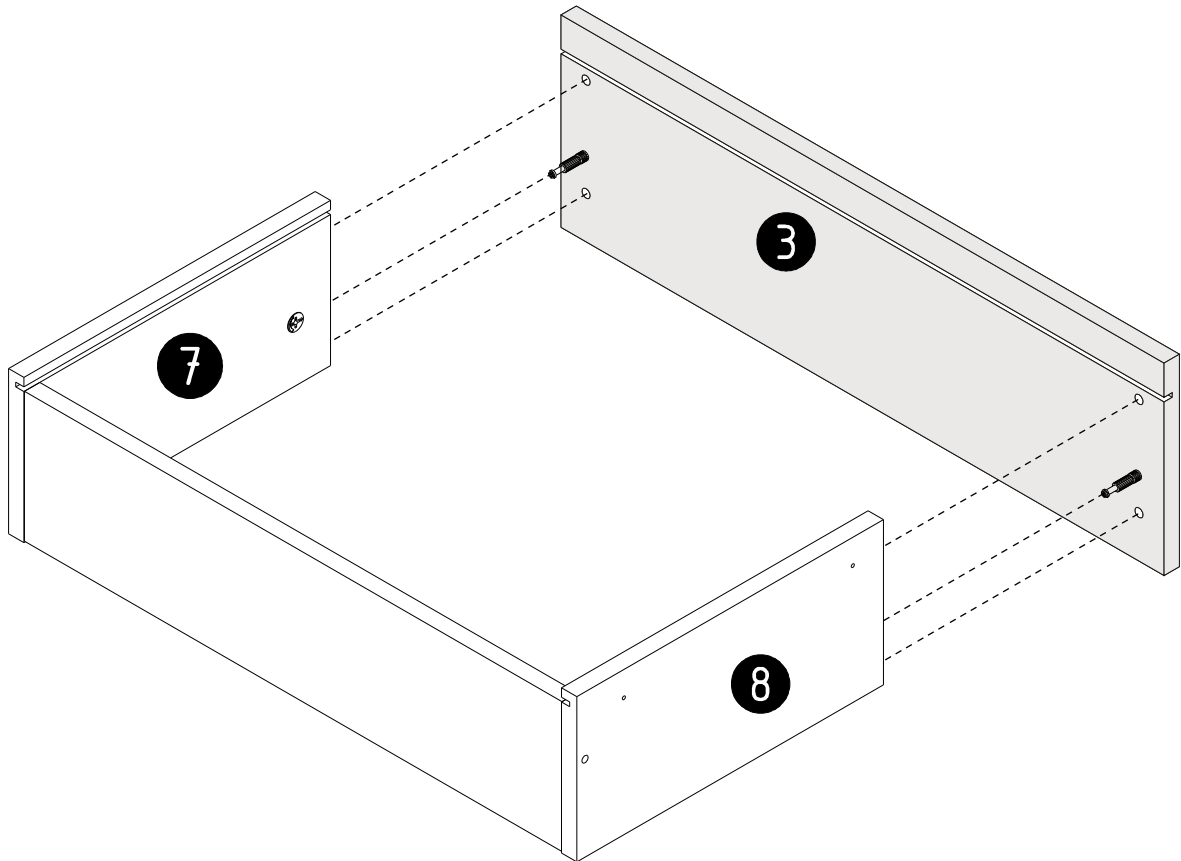
ZM1

2

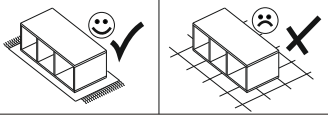


KK1

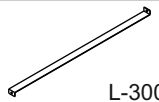



1

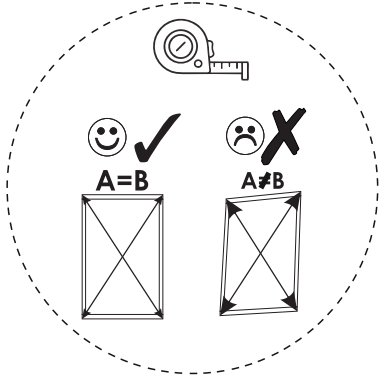
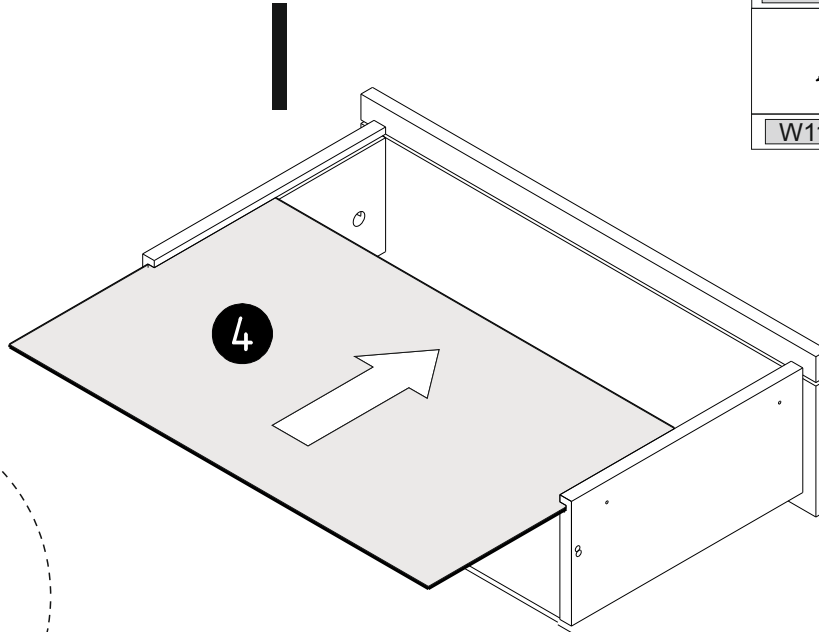


05

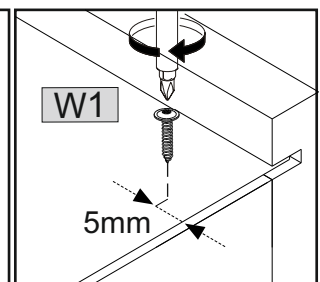
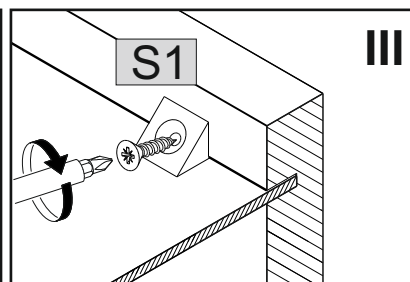
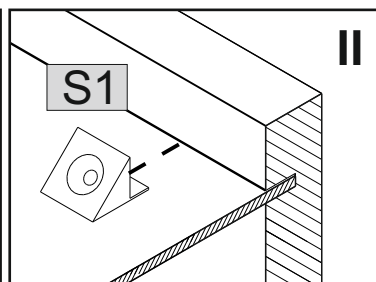
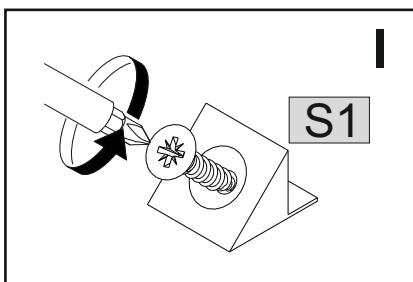
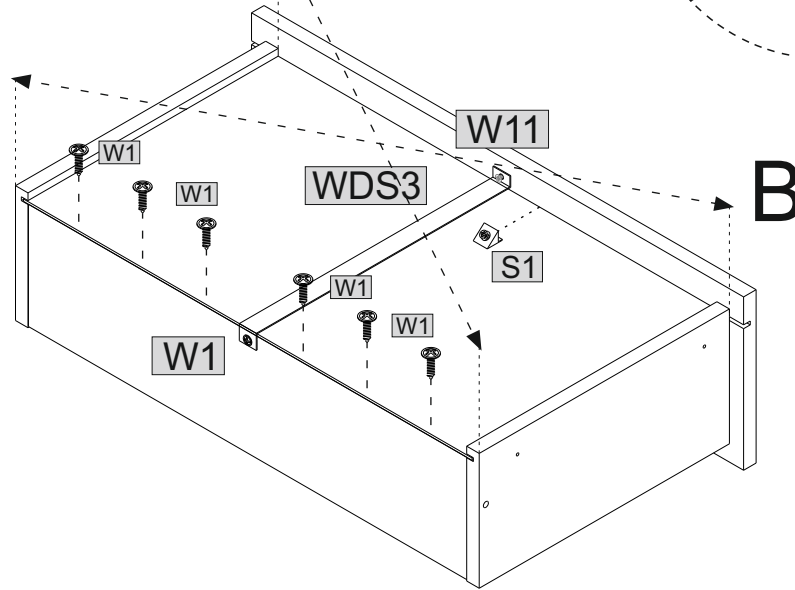
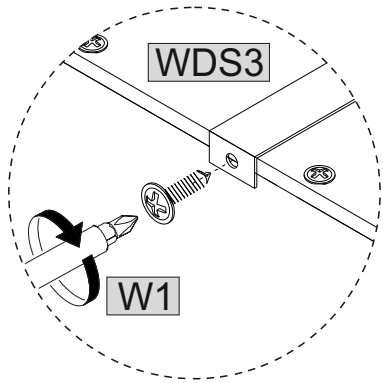
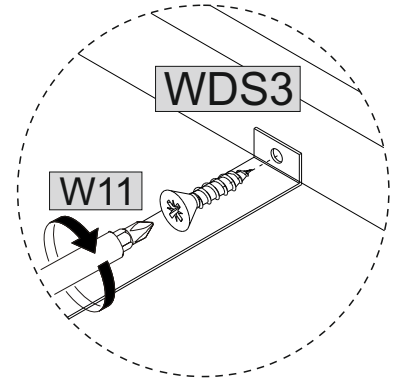


2x

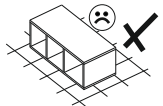
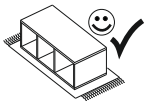
	L-300		3x16
WDS3	1	W1	7
	3,5x16		
W11	1	S1	1



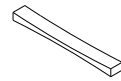
II A



06

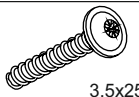


2x



U101

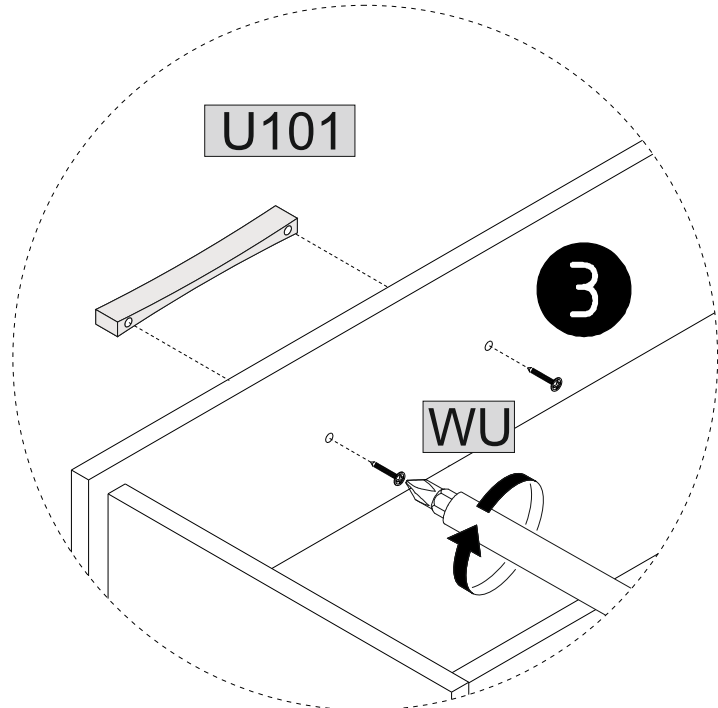
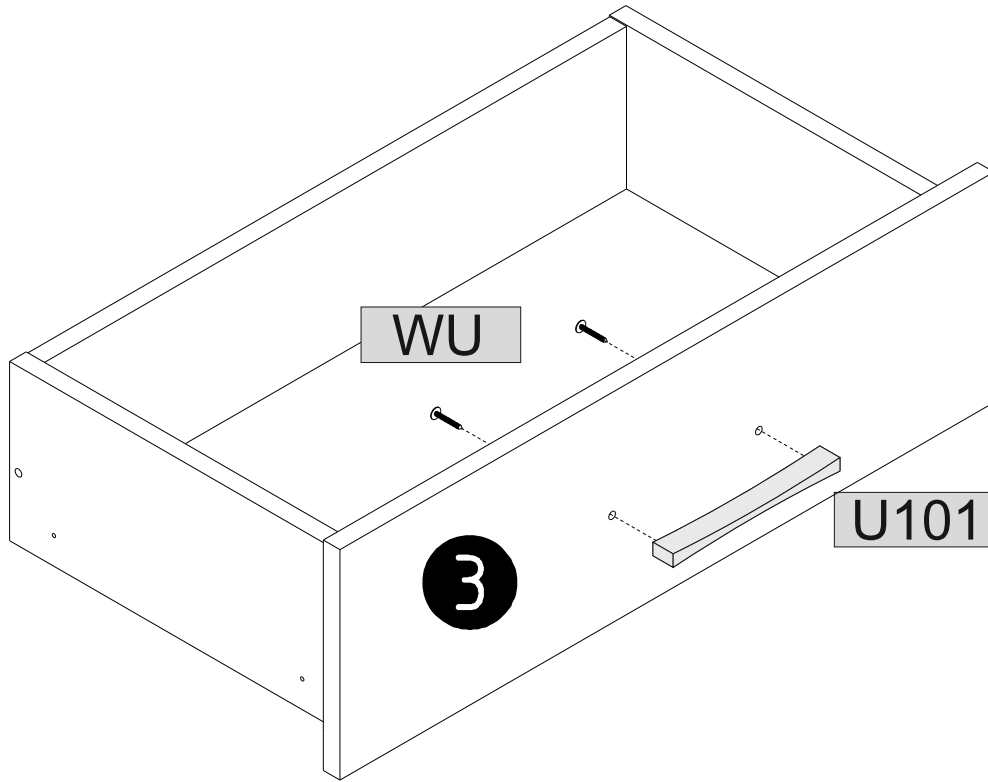
1



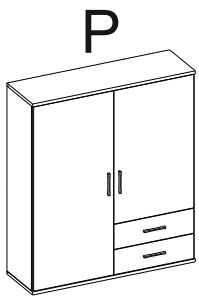
3,5x25

WU

2



10-23

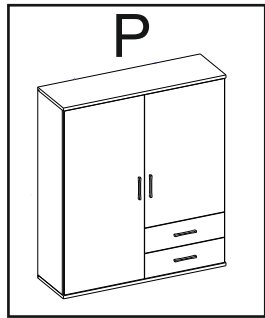


P



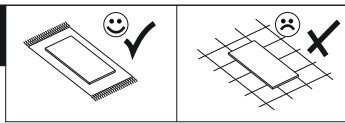
L

24-38

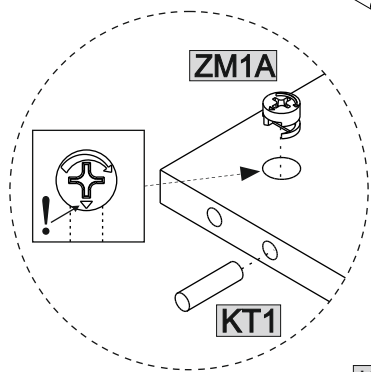


P

07



ZM1B 2	ZM1A 4	KT1 8
ME4 4	PKH27 1	



ZM1A

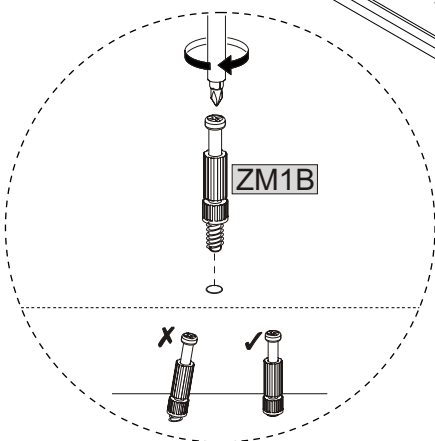
KT1

KT1

ZM1A

10

9



ZM1B

X

✓

X

✓

KT1

ZM1A

KT1

ZM1A

KT1

ZM1A

KT1

ZM1A

KT1

ZM1A

KT1

ZM1A

KT1

ZM1A

KT1

ZM1A

KT1

ZM1A

KT1

ZM1A

KT1

ZM1A

KT1

ZM1A

KT1

ZM1A

KT1

ZM1A

KT1

ZM1A

KT1

ZM1A

KT1

ZM1A

KT1

ZM1A

KT1

ZM1A

KT1

ZM1A

KT1

ZM1A

KT1

ZM1A

KT1

ZM1A

KT1

ZM1A

KT1

ZM1A

KT1

ZM1A

KT1

ZM1A

KT1

ZM1A

KT1

ZM1A

KT1

ZM1A

KT1

ZM1A

KT1

ZM1A

KT1

ZM1A

KT1

ZM1A

KT1

ZM1A

KT1

ZM1A

KT1

ZM1A

KT1

ZM1A

KT1

ZM1A

KT1

ZM1A

KT1

ZM1A

KT1

ZM1A

KT1

ZM1A

KT1

ZM1A

KT1

ZM1A

KT1

ZM1A

KT1

ZM1A

KT1

ZM1A

KT1

ZM1A

KT1

ZM1A

KT1

ZM1A

KT1

ZM1A

KT1

ZM1A

KT1

ZM1A

KT1

ZM1A

KT1

ZM1A

KT1

ZM1A

KT1

ZM1A

KT1

ZM1A

KT1

ZM1A

KT1

ZM1A

KT1

ZM1A

KT1

ZM1A

KT1

ZM1A

KT1

ZM1A

KT1

ZM1A

KT1

ZM1A

KT1

ZM1A

KT1

ZM1A

KT1

ZM1A

KT1

ZM1A

KT1

ZM1A

KT1

ZM1A

KT1

ZM1A

KT1

ZM1A

KT1

ZM1A

KT1

ZM1A

KT1

ZM1A

KT1

ZM1A

KT1

ZM1A

KT1

ZM1A

KT1

ZM1A

KT1

ZM1A

KT1

ZM1A

KT1

ZM1A

KT1

ZM1A

KT1

ZM1A

KT1

ZM1A

KT1

ZM1A

KT1

ZM1A

KT1

ZM1A

KT1

ZM1A

KT1

ZM1A

KT1

ZM1A

KT1

ZM1A

KT1

ZM1A

KT1

ZM1A

KT1

ZM1A

KT1

ZM1A

KT1

ZM1A

KT1

ZM1A

KT1

ZM1A

KT1

ZM1A

KT1

ZM1A

KT1

ZM1A

KT1

ZM1A

KT1

ZM1A

KT1

ZM1A

KT1

ZM1A

KT1

ZM1A

KT1

ZM1A

KT1

ZM1A

KT1

ZM1A

KT1

ZM1A

KT1

ZM1A

KT1

ZM1A

KT1

ZM1A

KT1

ZM1A

KT1

ZM1A

KT1

ZM1A

KT1

ZM1A

KT1

ZM1A

KT1

ZM1A

KT1

ZM1A

KT1

ZM1A

KT1

ZM1A

KT1

ZM1A

KT1

ZM1A

KT1

ZM1A

KT1

ZM1A

KT1

ZM1A

KT1

ZM1A

KT1

ZM1A

KT1

ZM1A

KT1

ZM1A

KT1

ZM1A

KT1

ZM1A

KT1

ZM1A

KT1

ZM1A

KT1

ZM1A

KT1

ZM1A

KT1

ZM1A

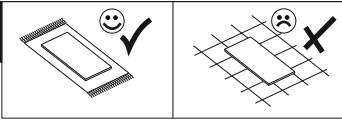
KT1

ZM1A

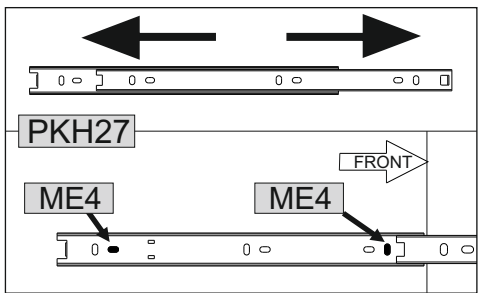
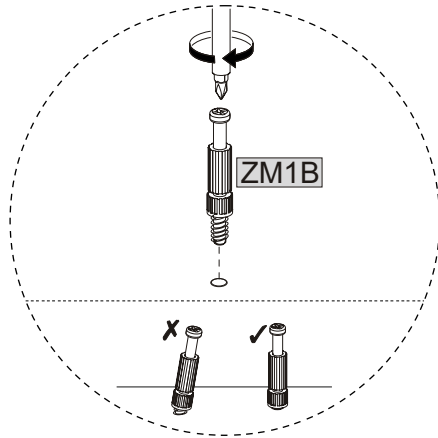
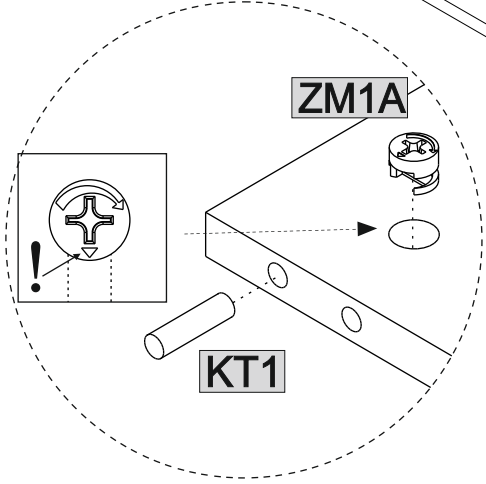
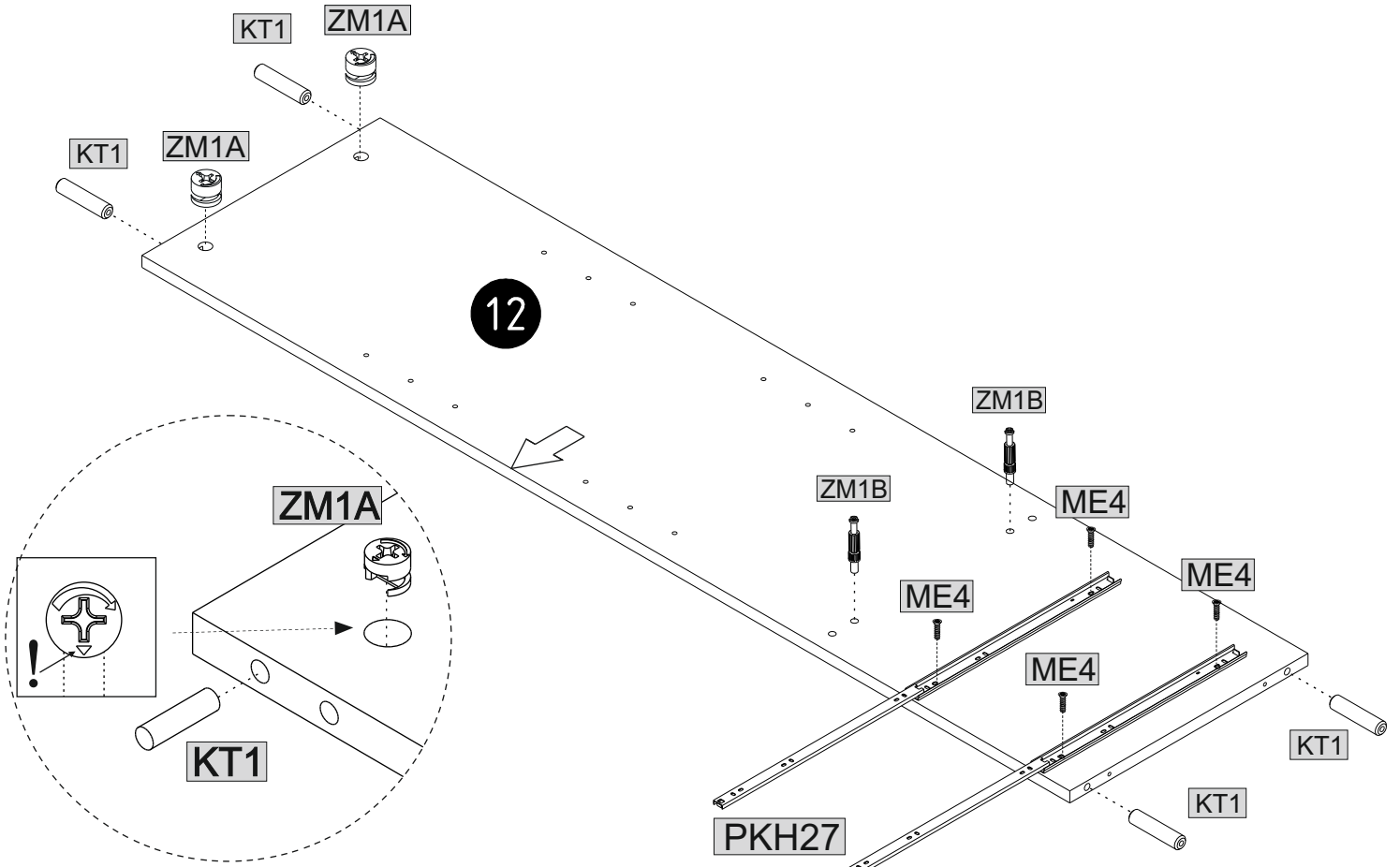
KT1

ZM1A

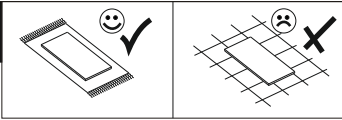
KT1



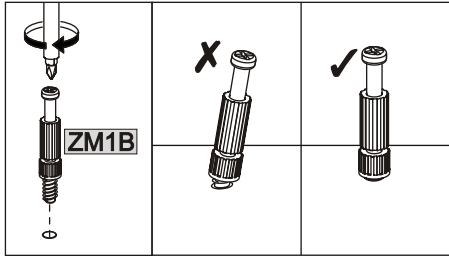
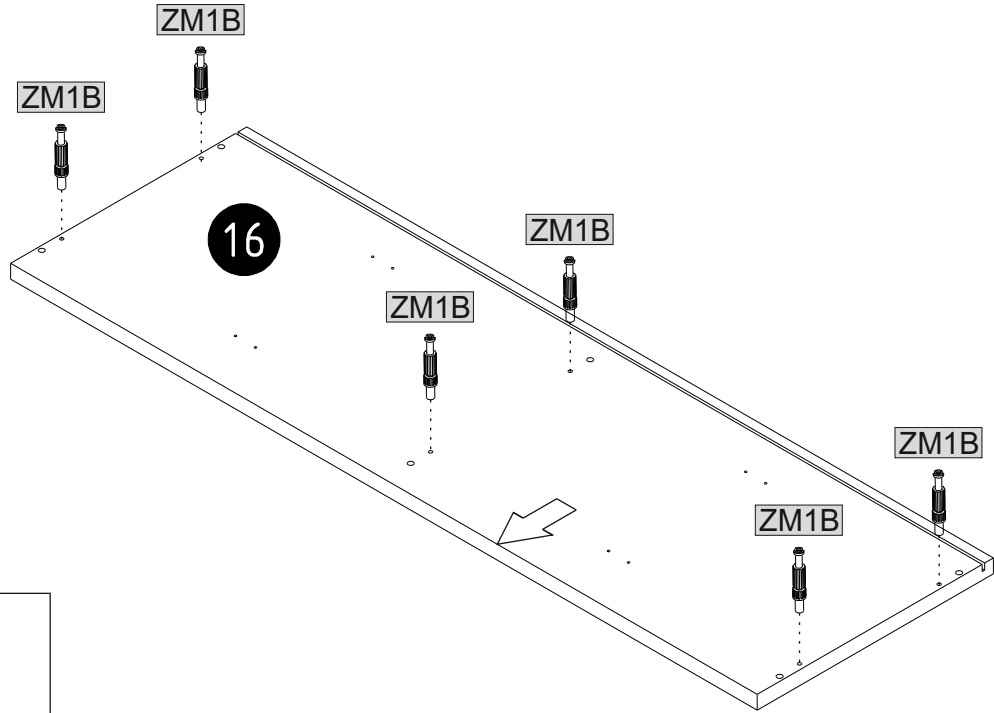
ZM1B	ZM1A	KT1	ME2	
2	2	4	1	4



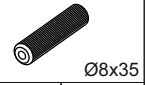
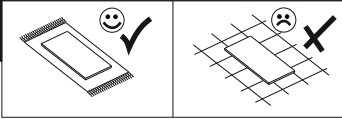
09



ZM1B	6
------	---



10

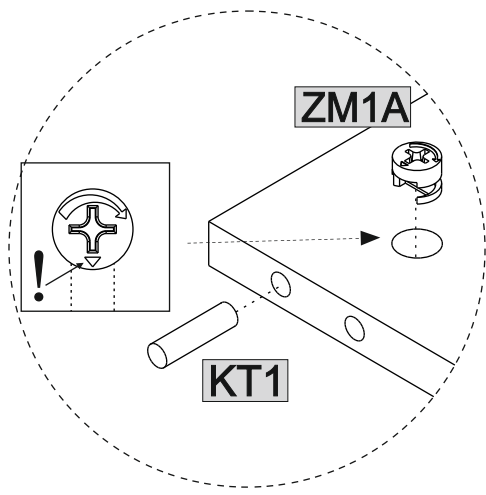
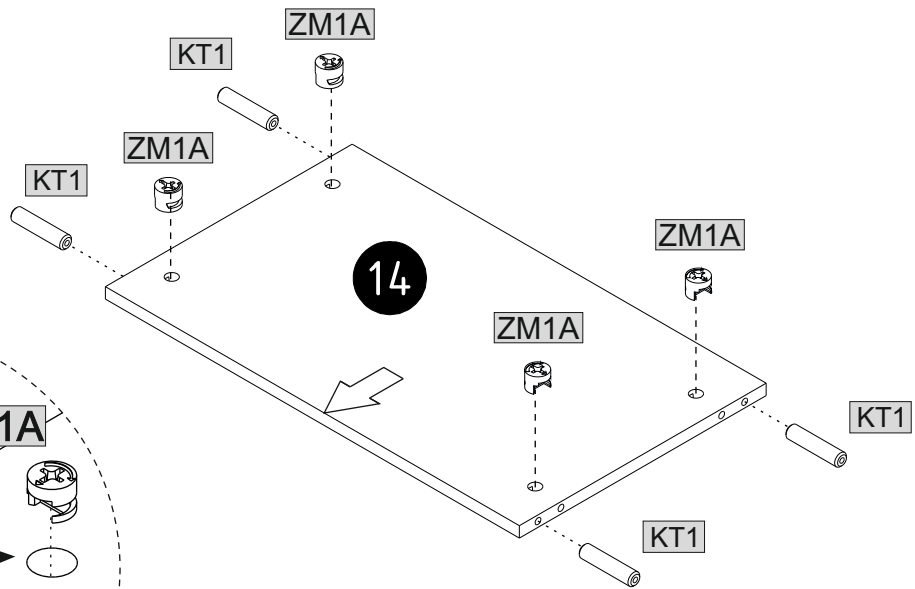


Ø8x35

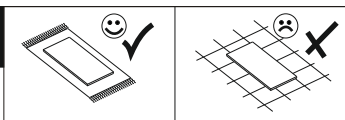


15x12

KT1	4	ZM1A	4
-----	---	------	---

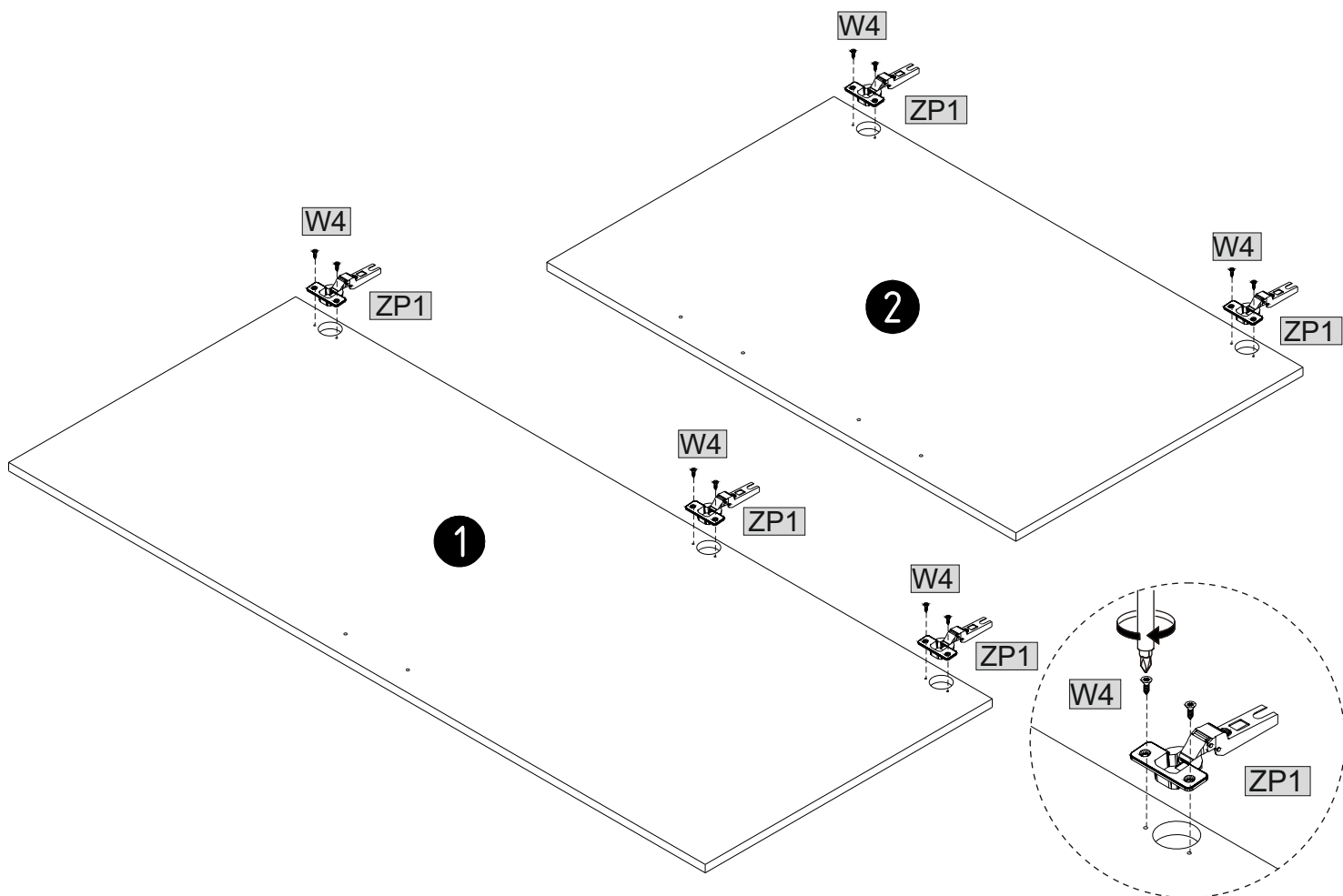


11

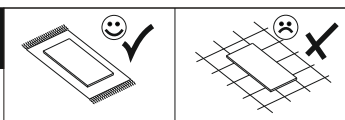


	5		5		5
ZP1	5	ZP2	5	ZP1	5

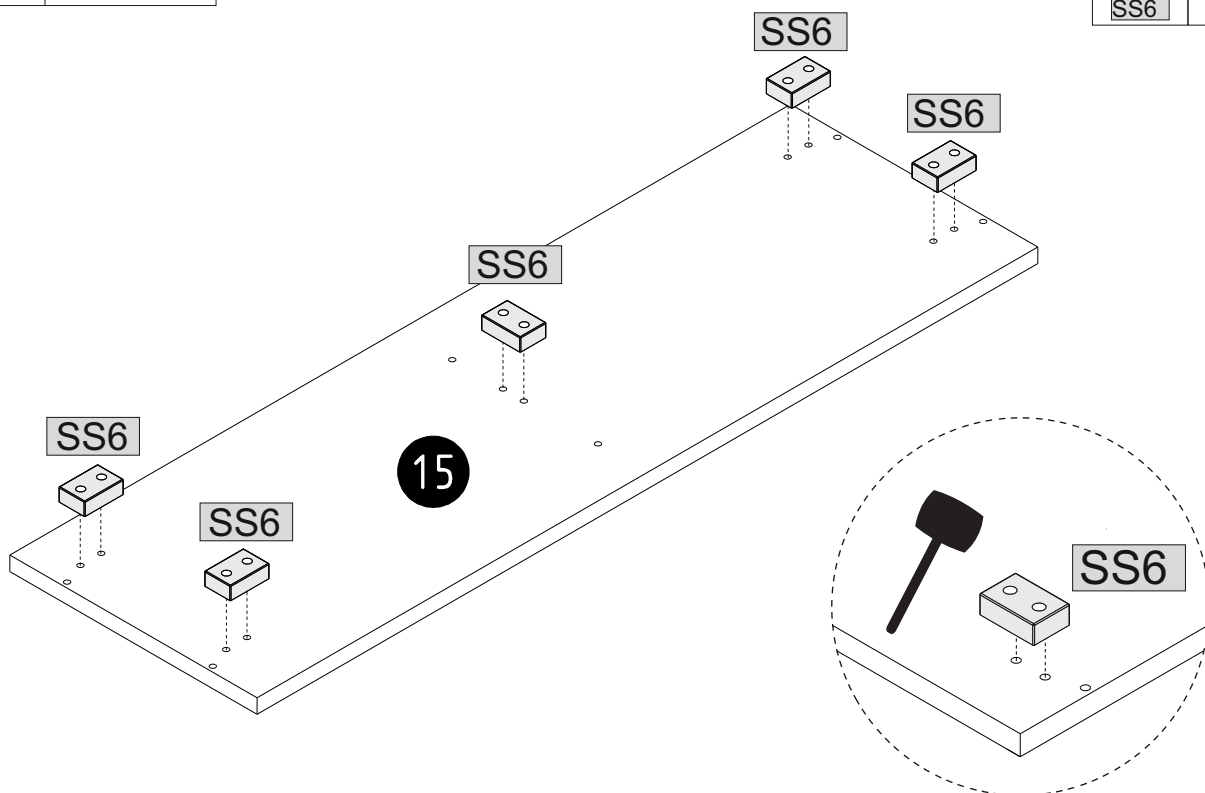
	10		5
W4	10	ZP1	5



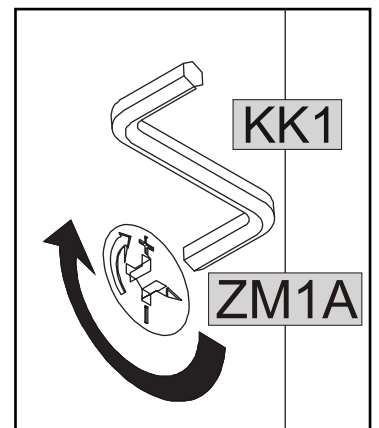
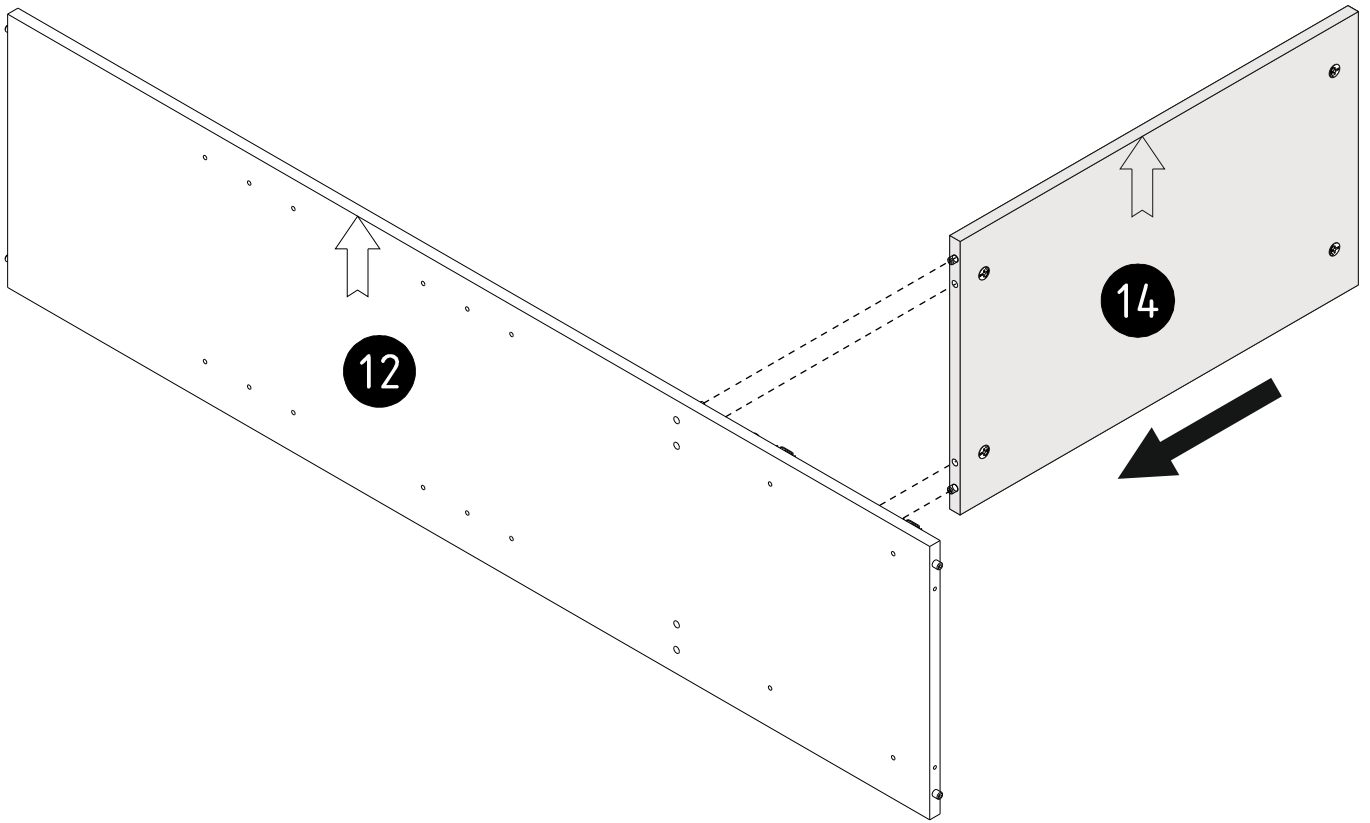
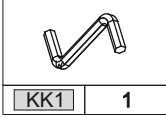
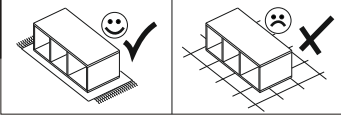
12



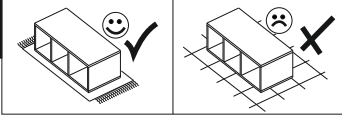
	5
SS6	5

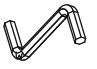


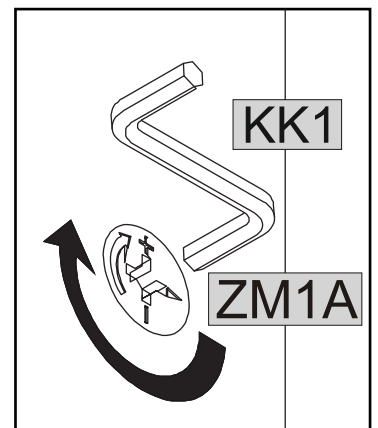
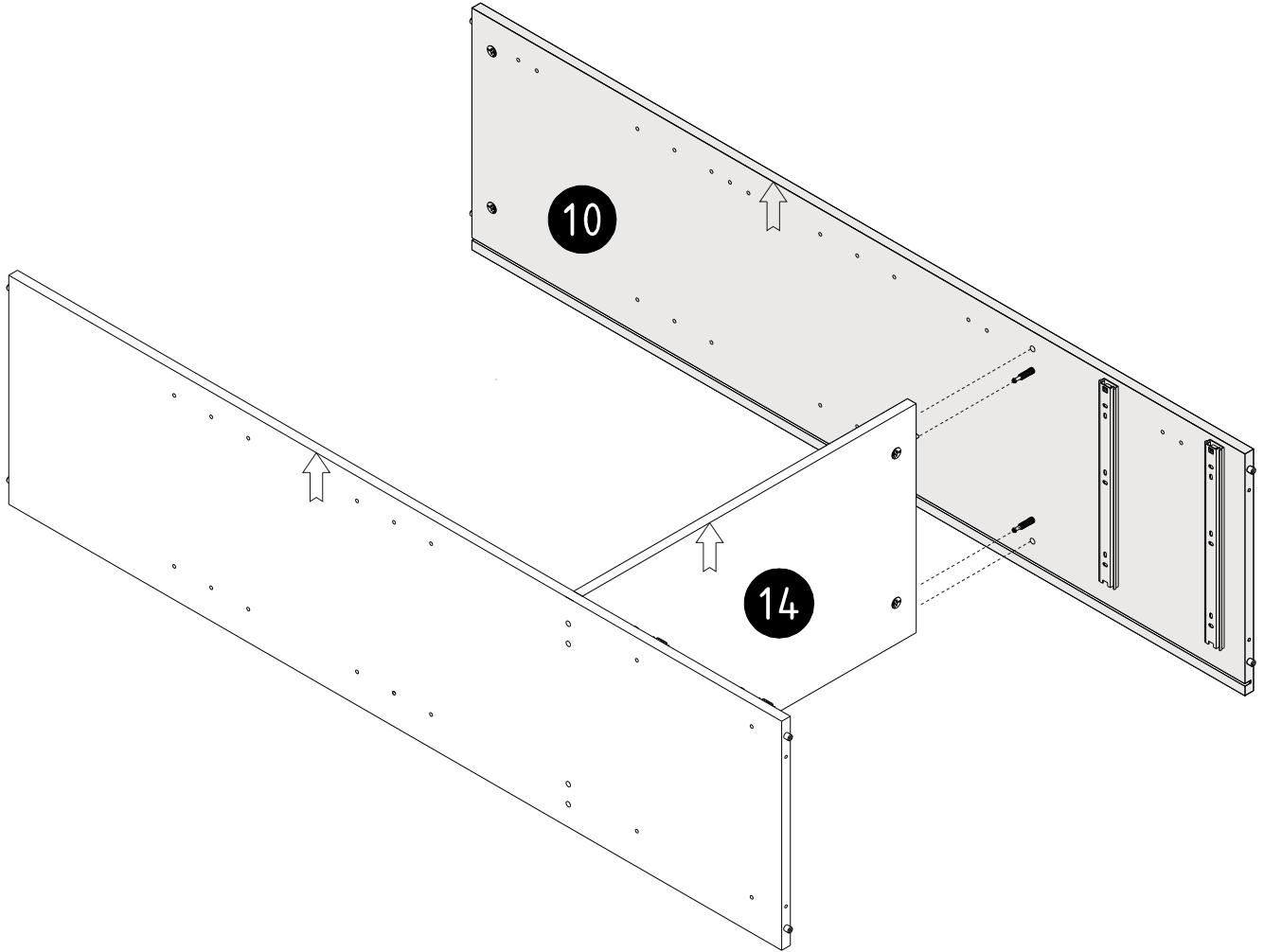
13

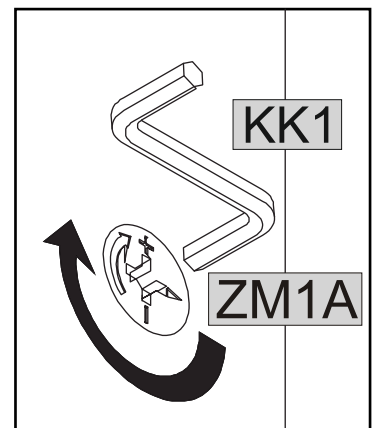
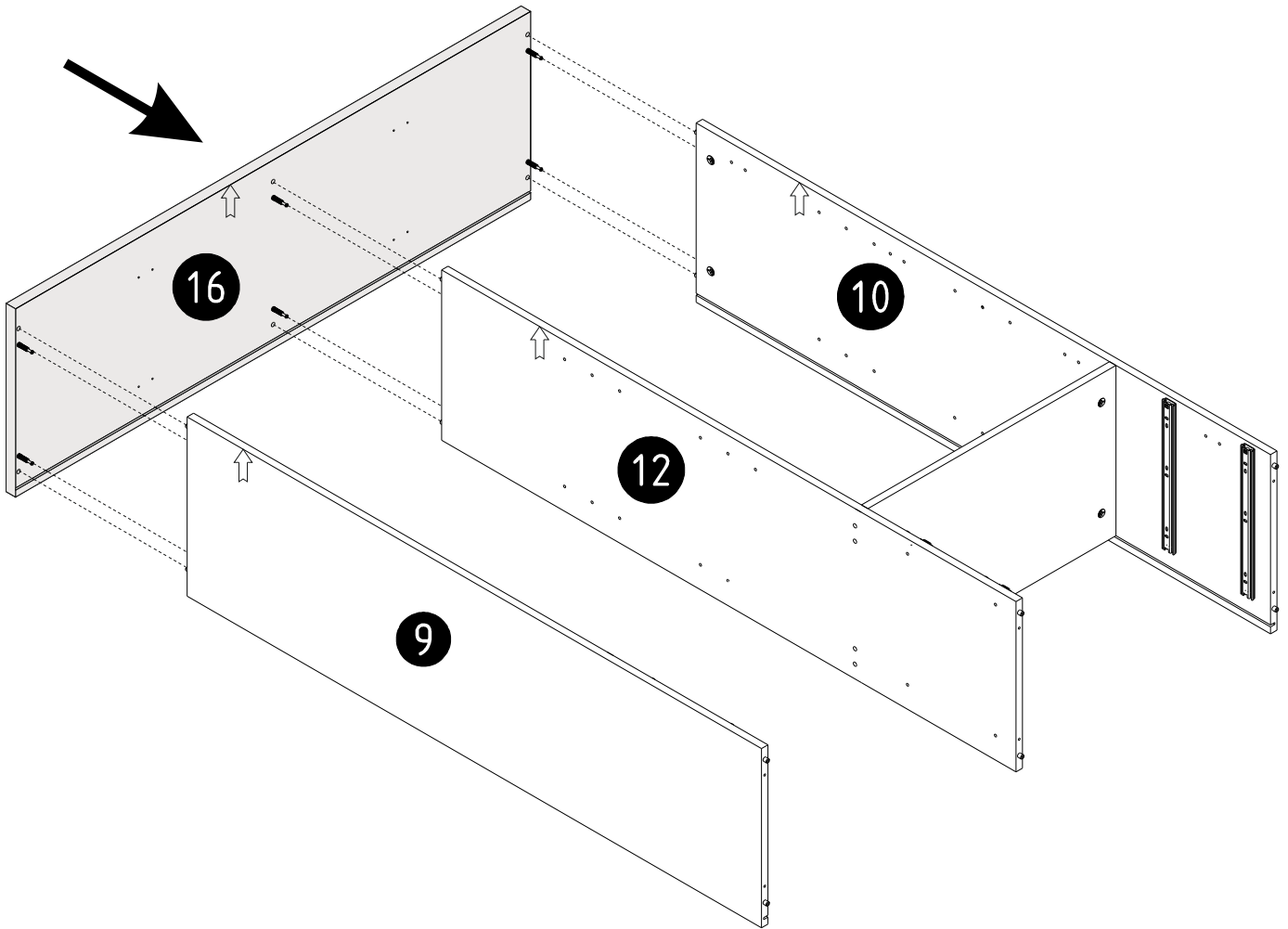
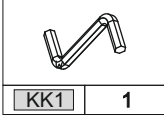
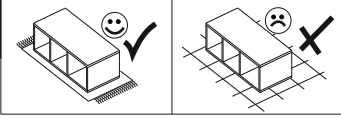


14

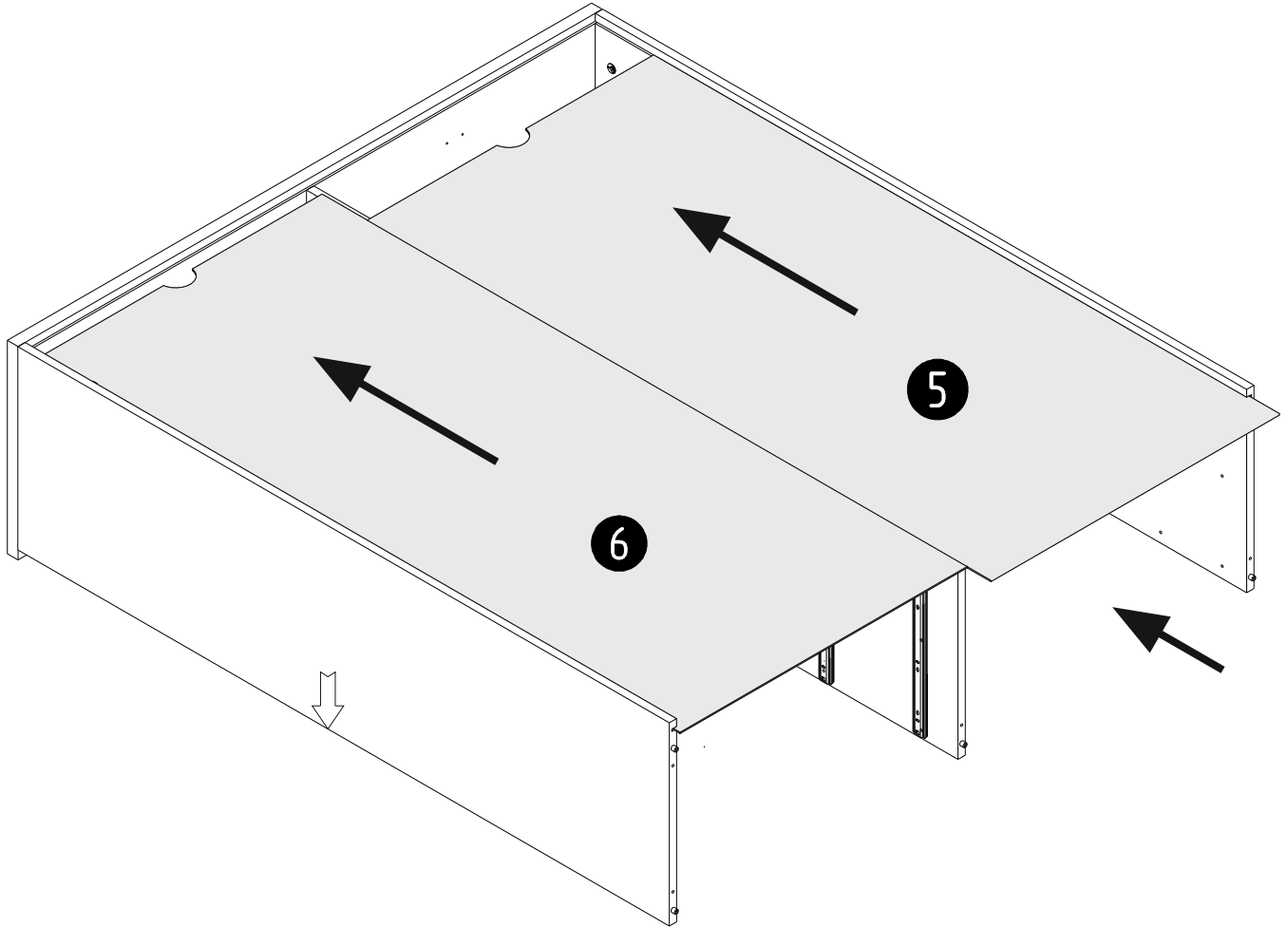
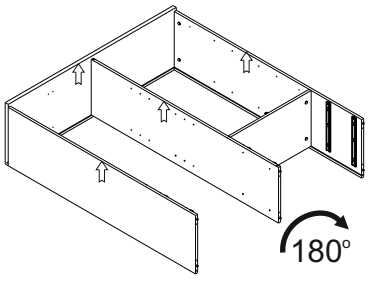
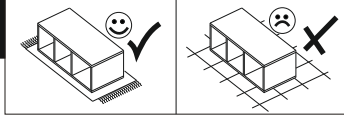


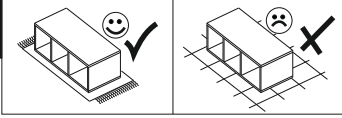

KK1
1

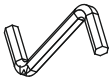



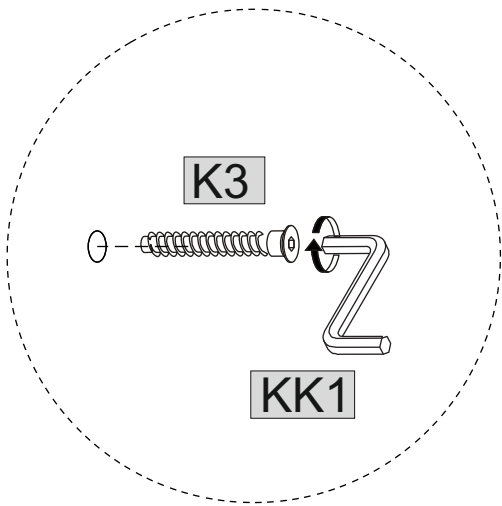
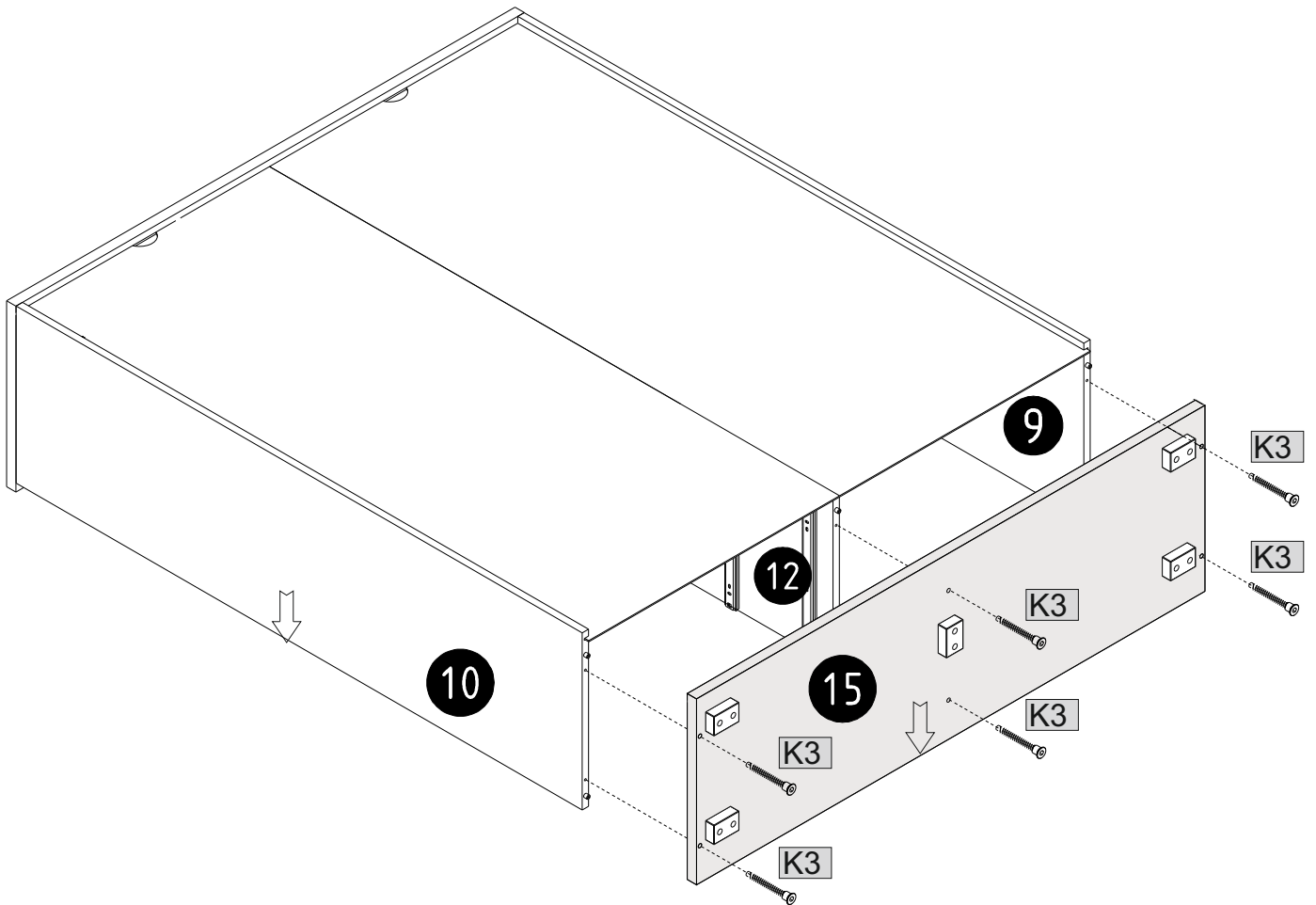


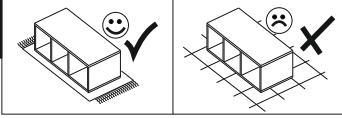
16






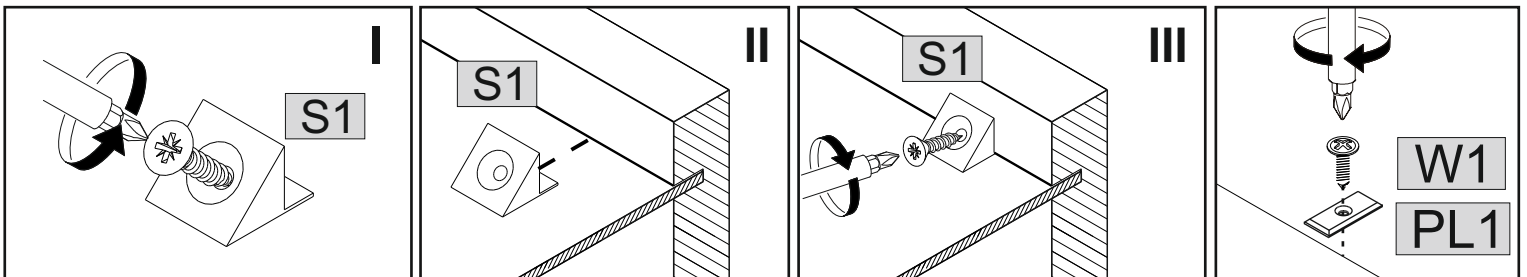
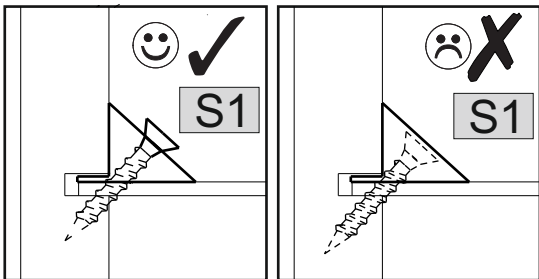
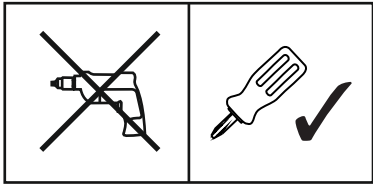
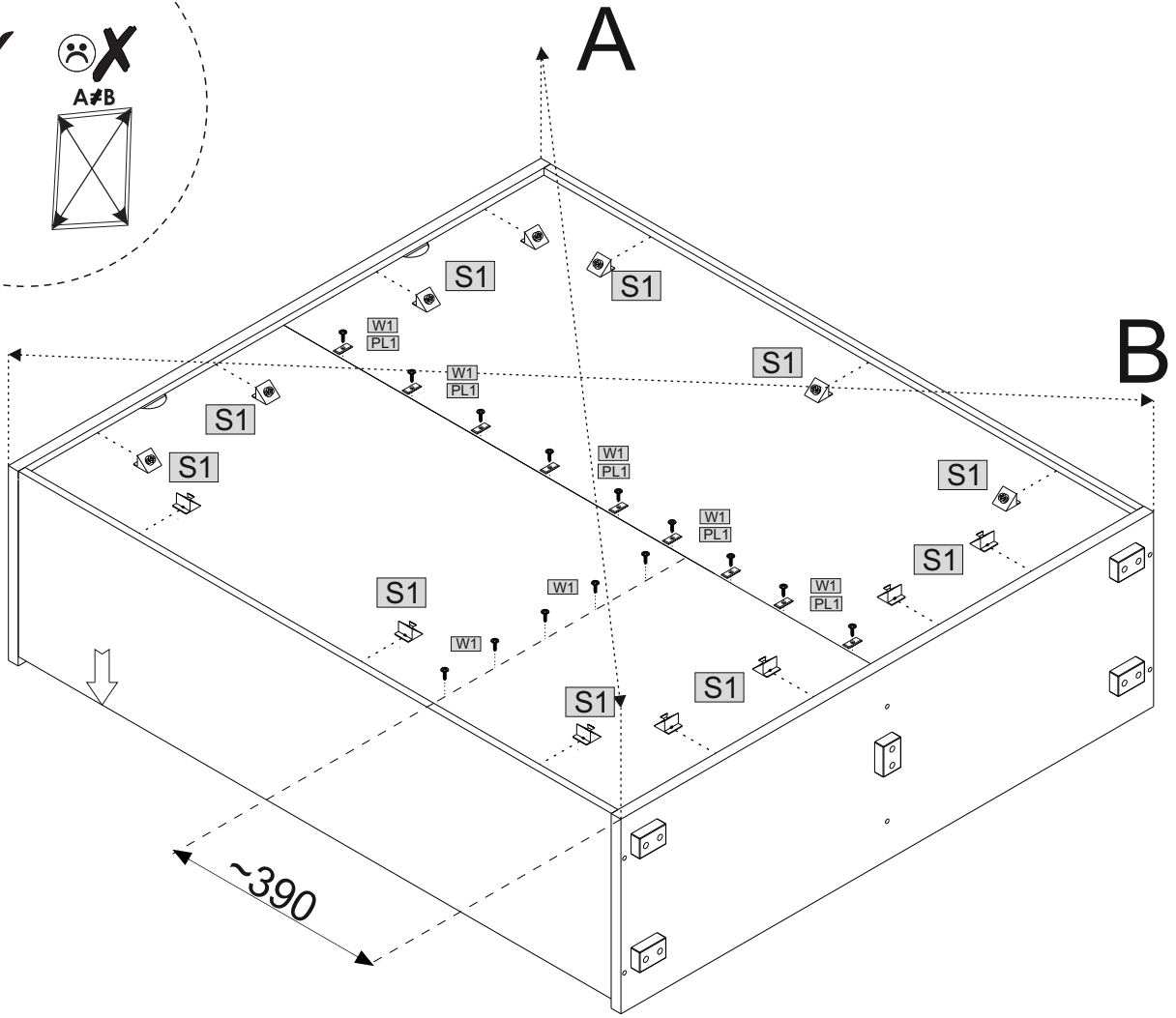
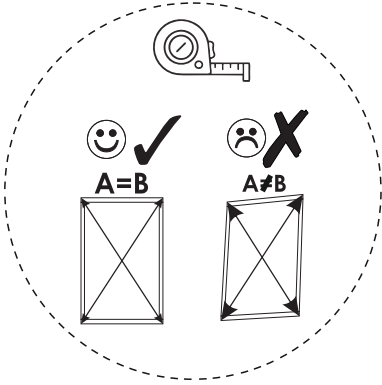


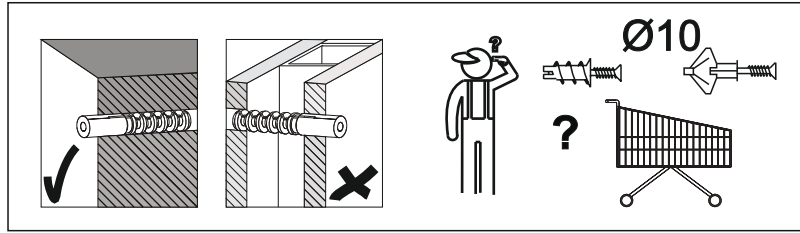
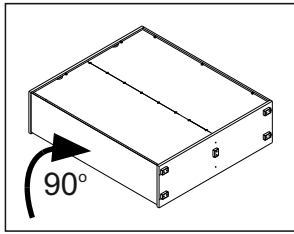
			6,3x50
KK1	1	K3	6



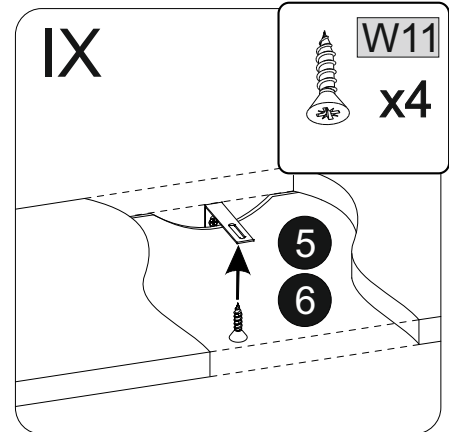
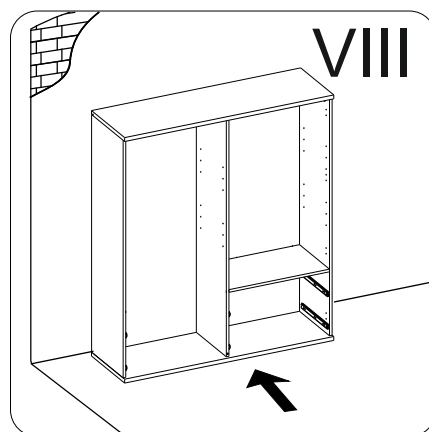
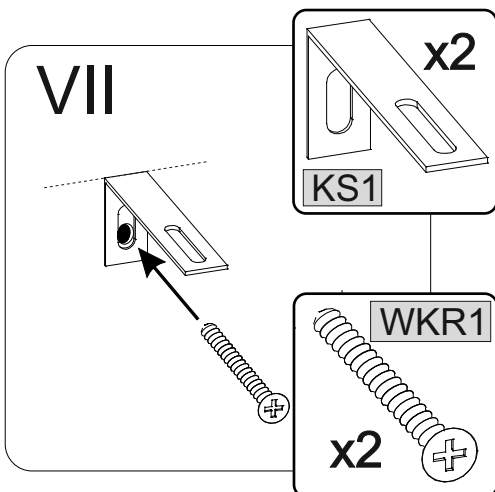
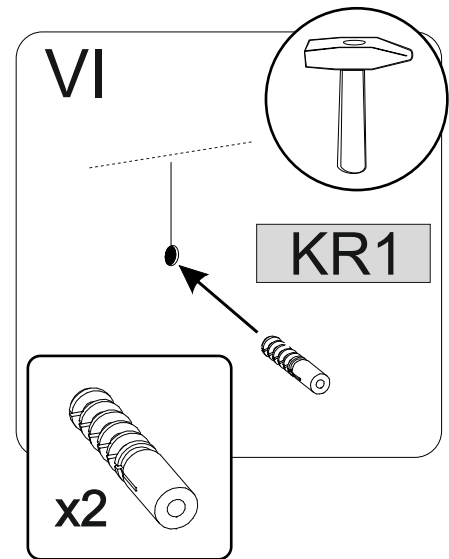
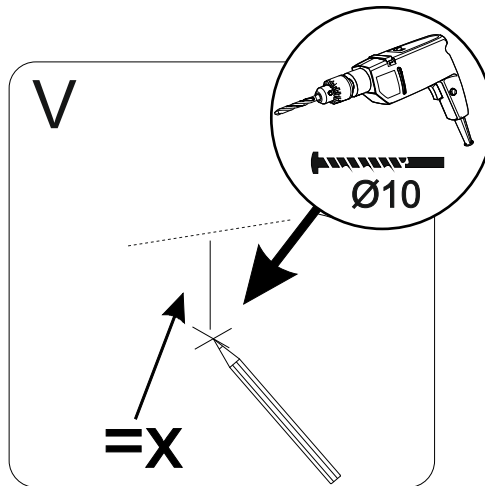
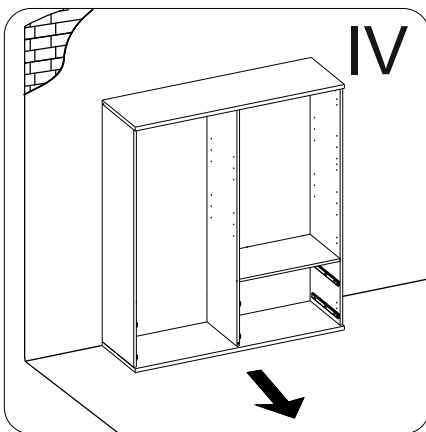
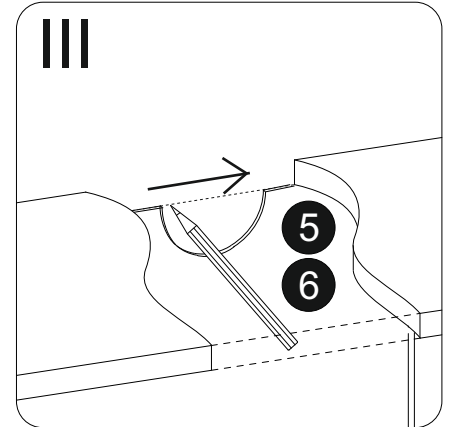
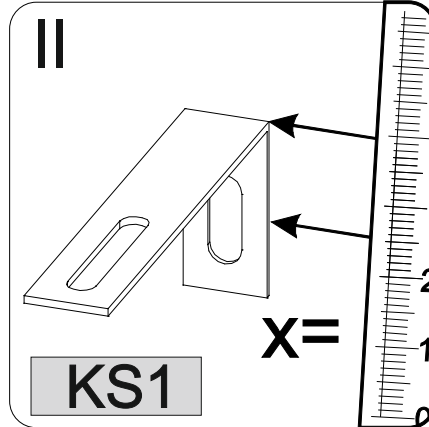
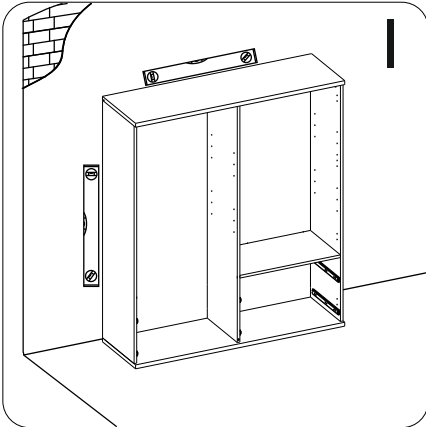



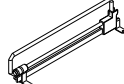
					
3x16					
W1	14	PL1	9	S1	14

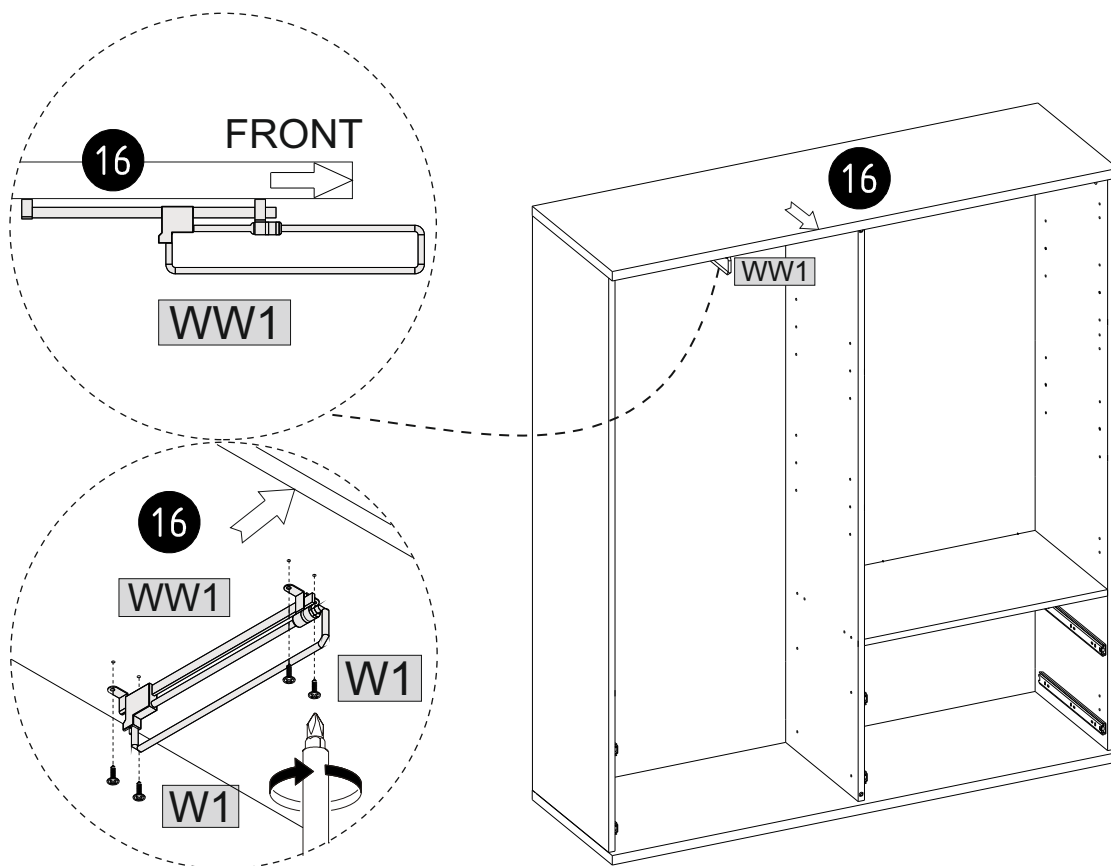





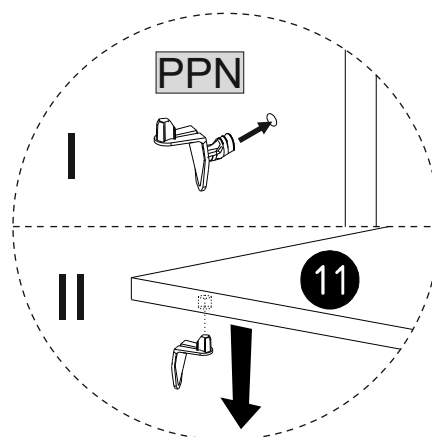
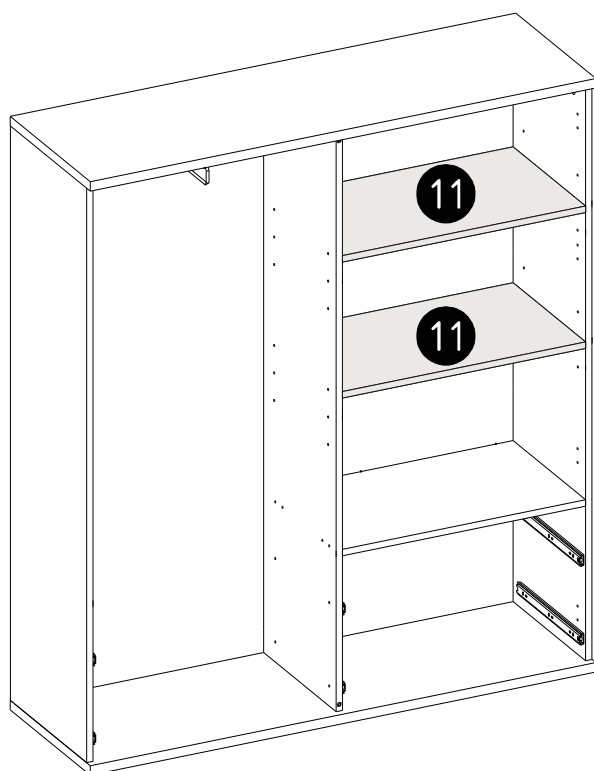
3,5x16		KS1	
W11	4	KS1	2
10x50		6x50	
KRW1	2	KRL1	2



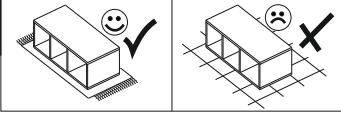
	3x16	
W1	4	WW1 1

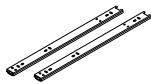



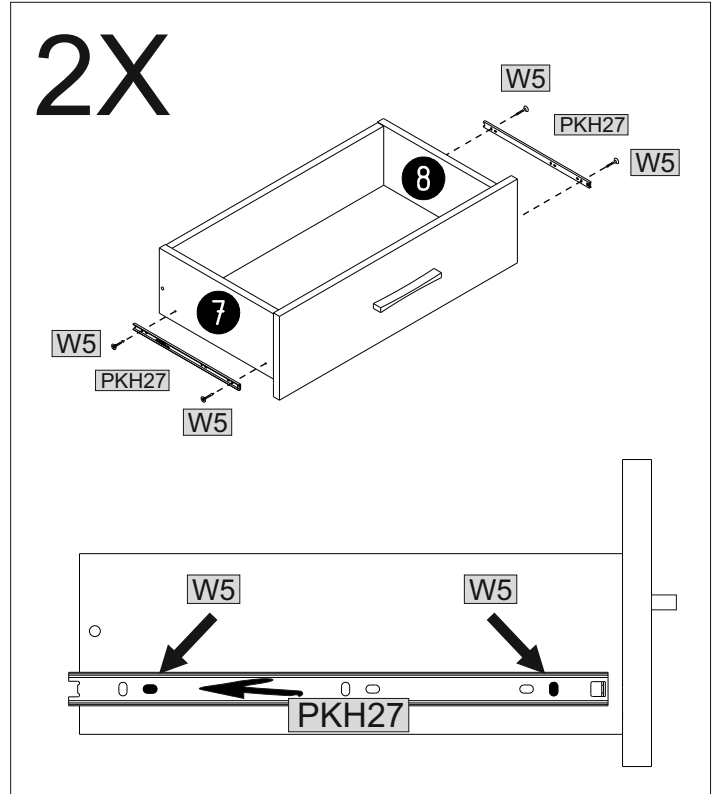
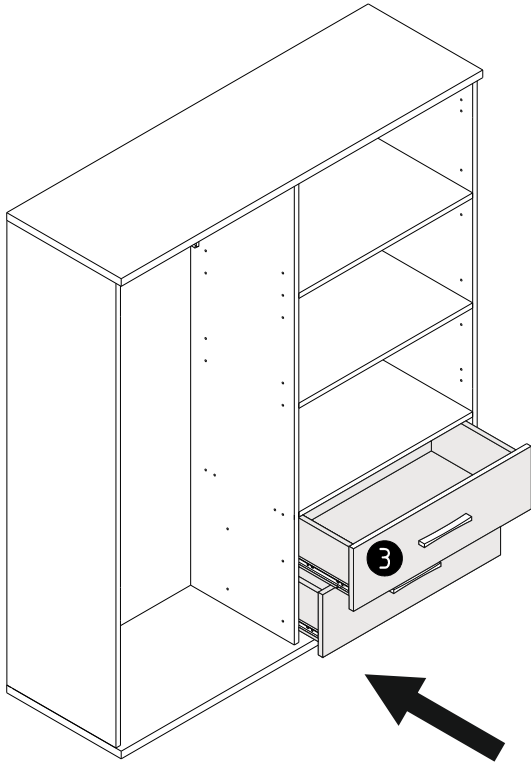

PPN 8




22

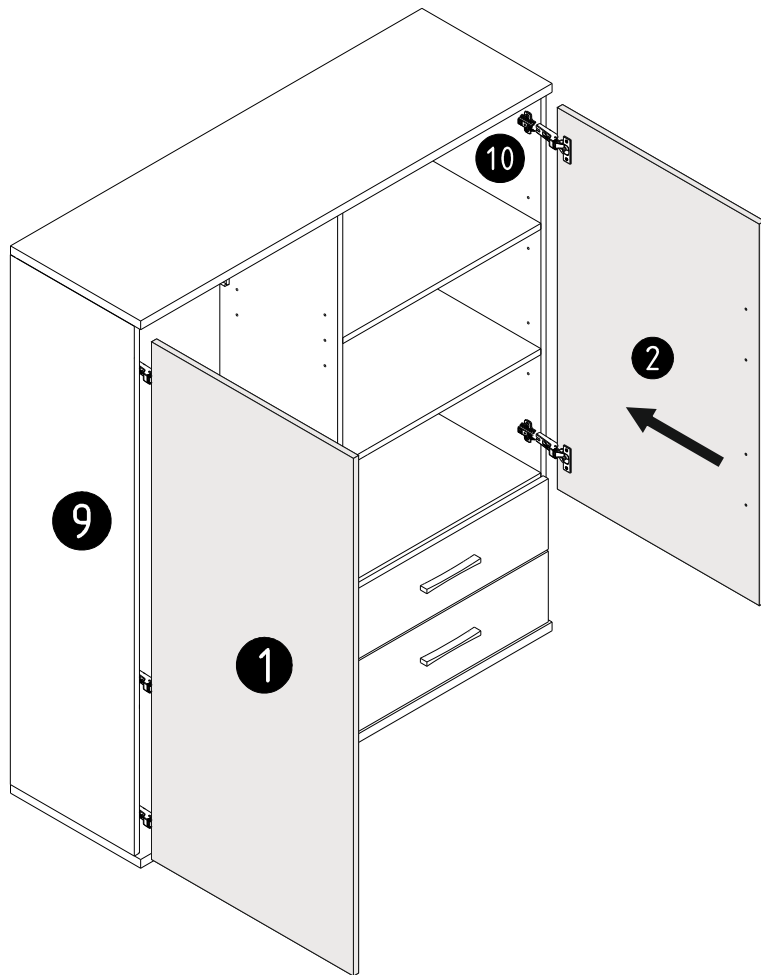
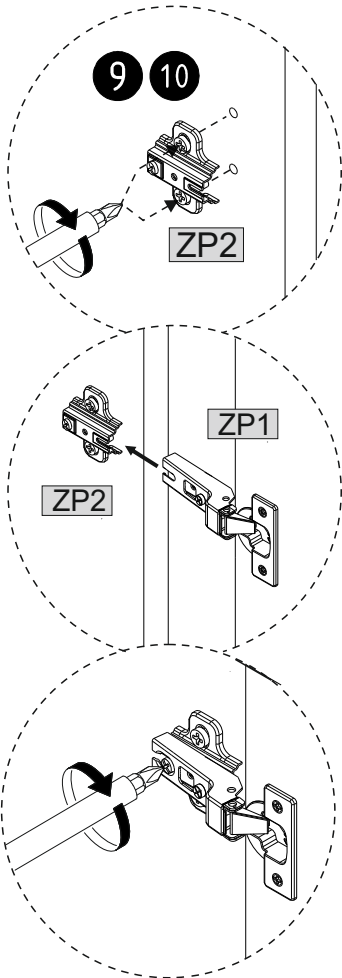


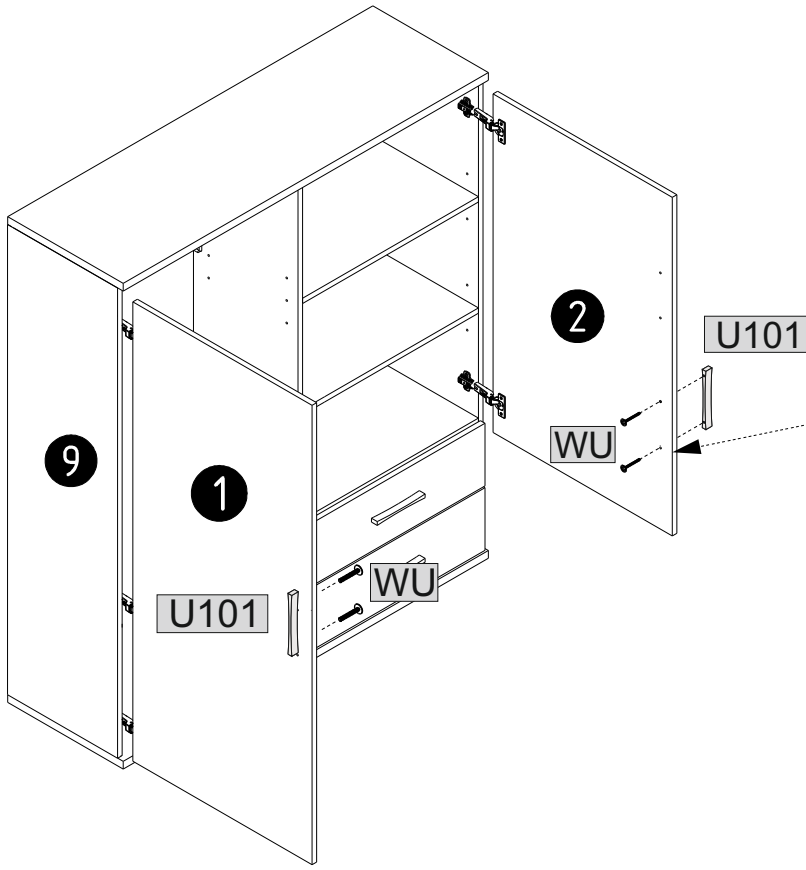
			4x16
PKH27	2	W5	8



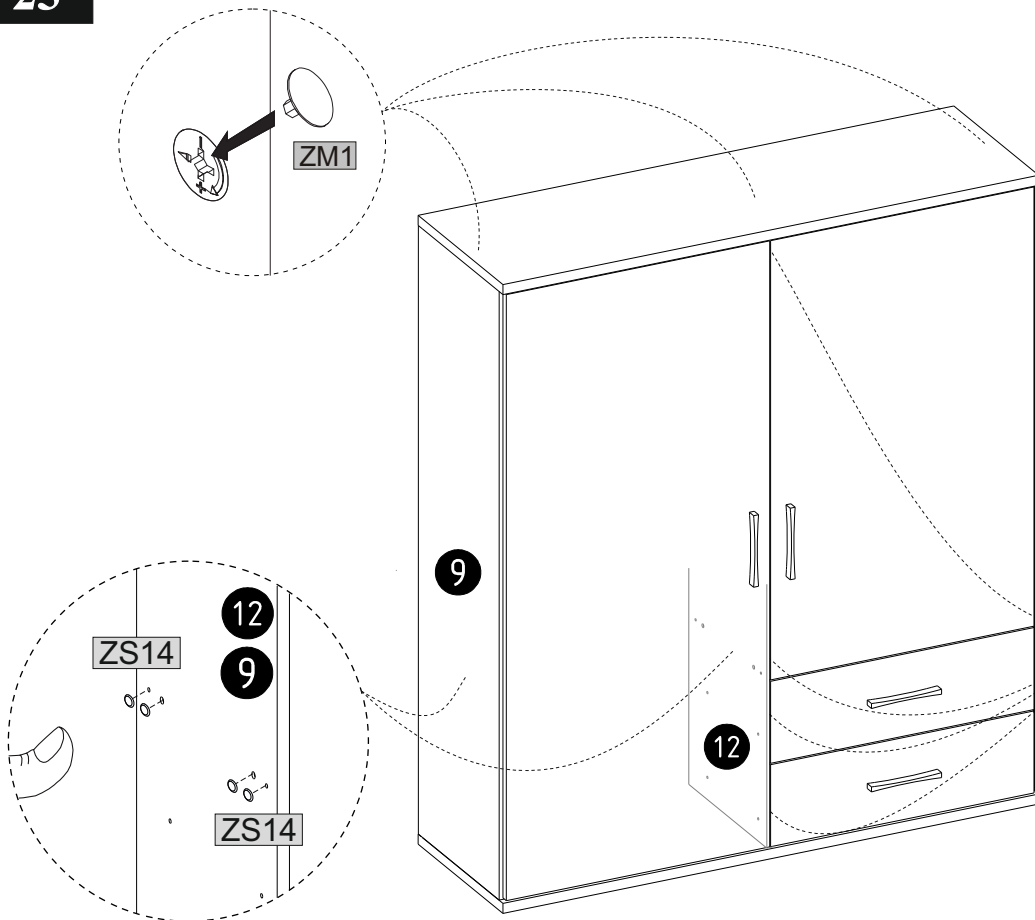
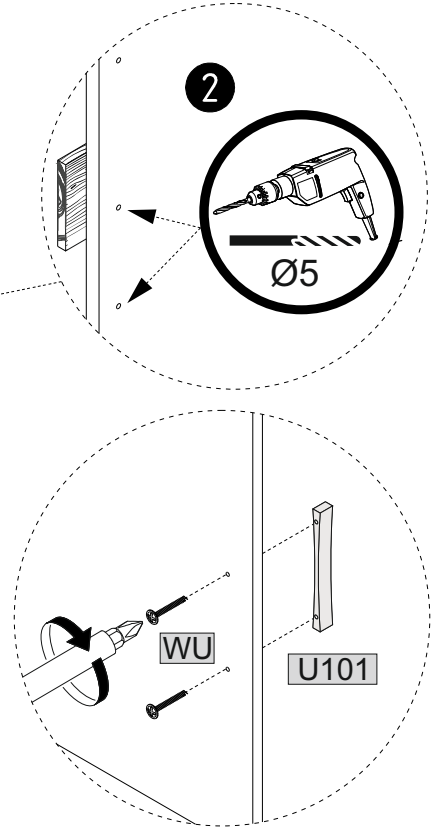
23

	
ZP2	5

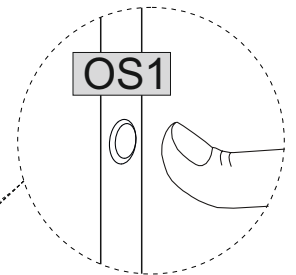


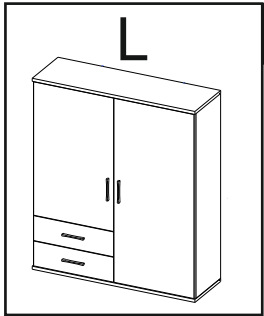


	U101	2		WU	4
--	------	---	--	----	---

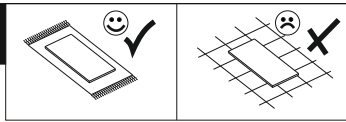


	ZM1	6
	OS1	4
	ZS14	4

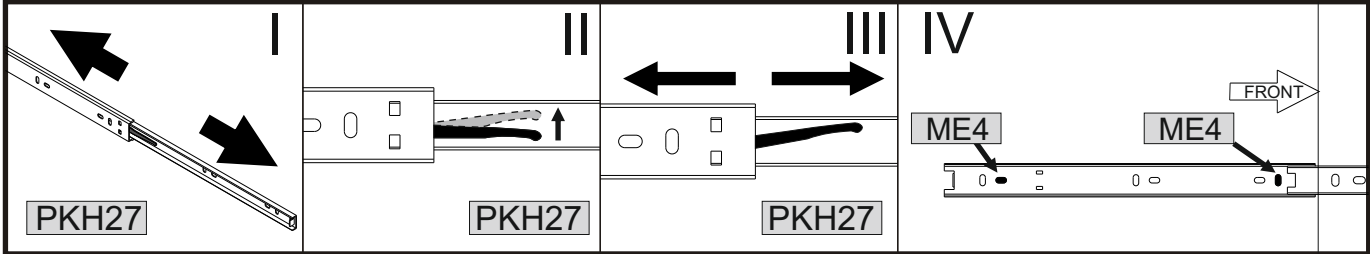
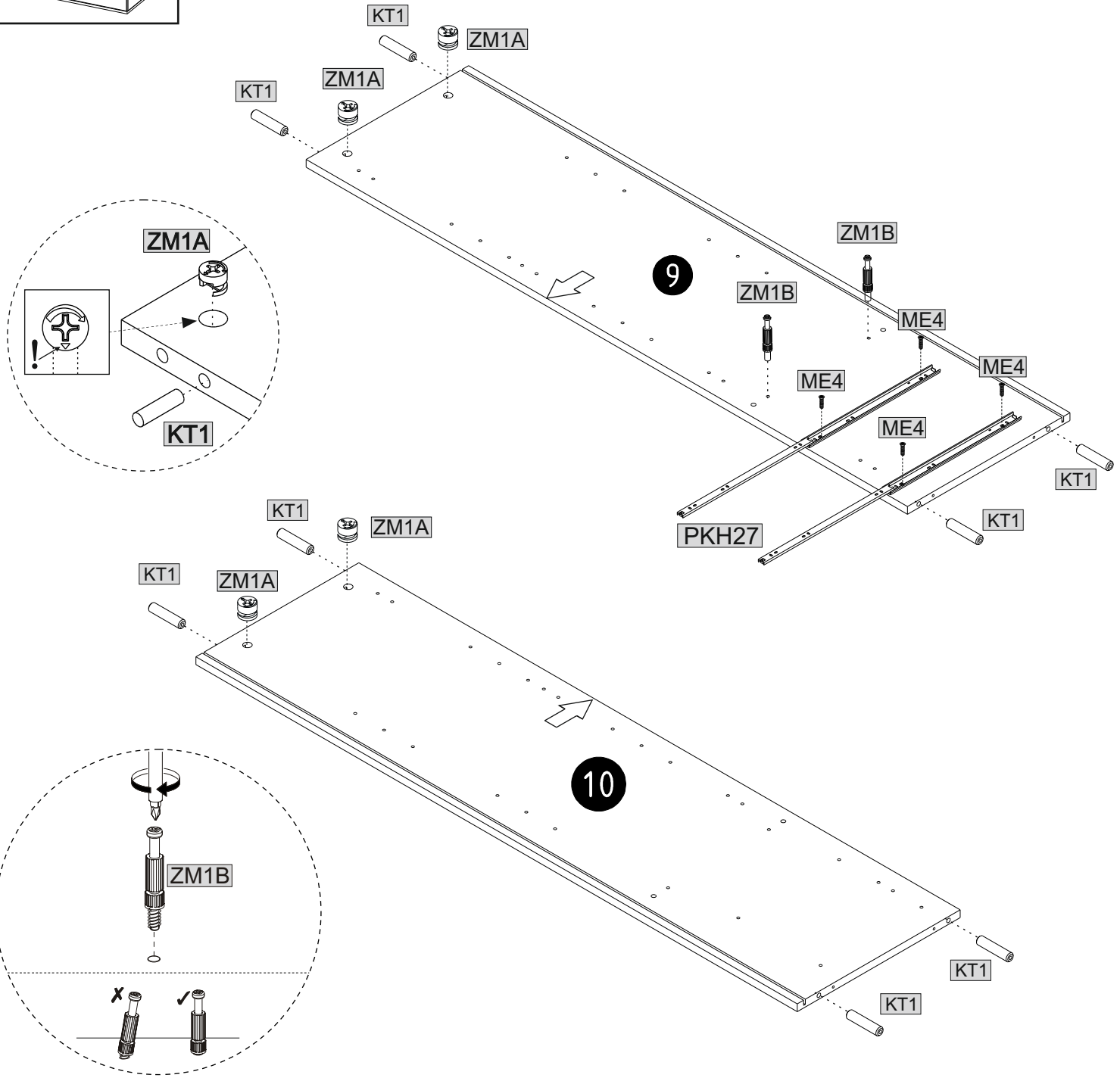


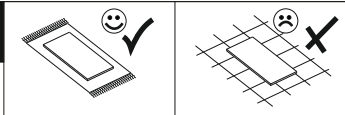


07

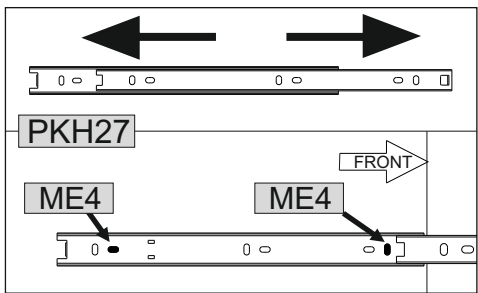
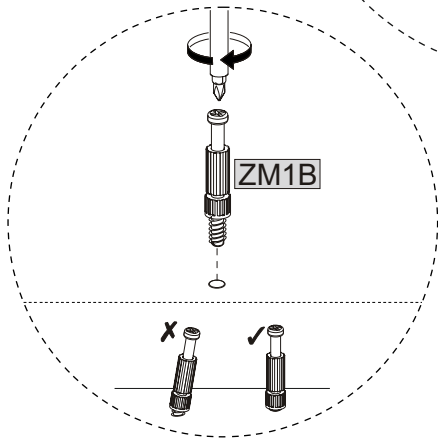
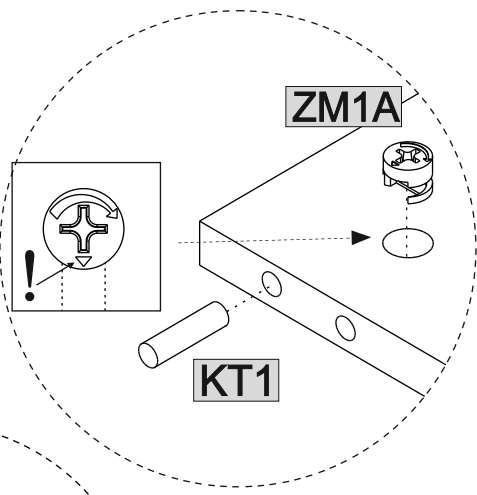
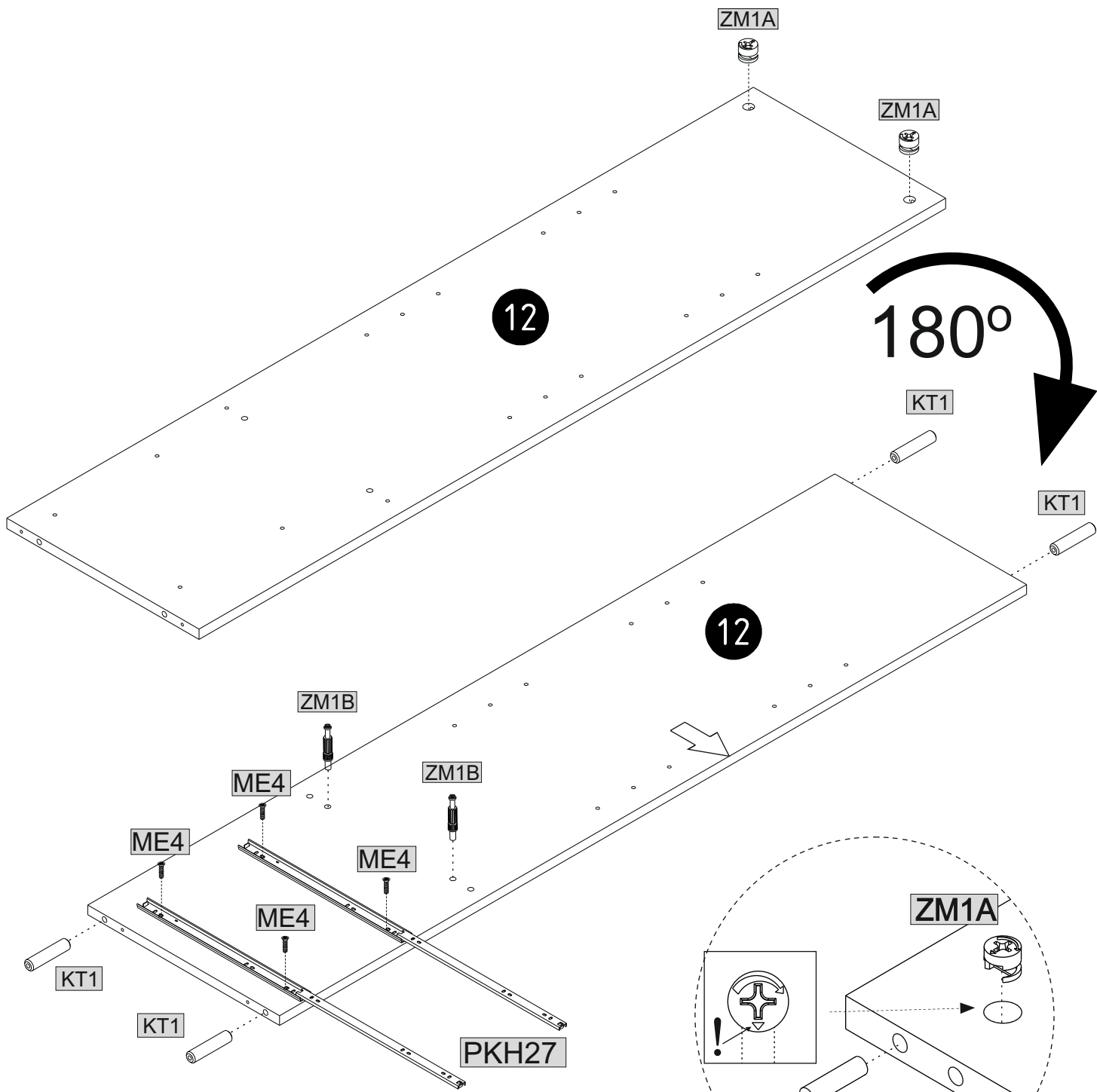


ZM1B	15x12 ZM1A	Ø8x35 KT1
2	4	8
6,3X8 ME4	L-300 PKH27	L-300 L-300
4	1	1

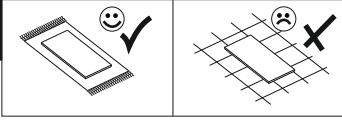




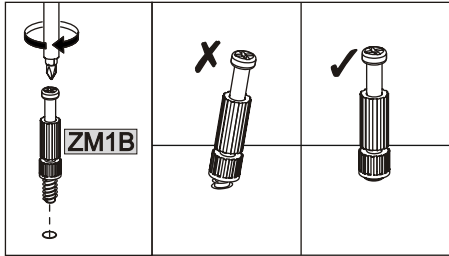
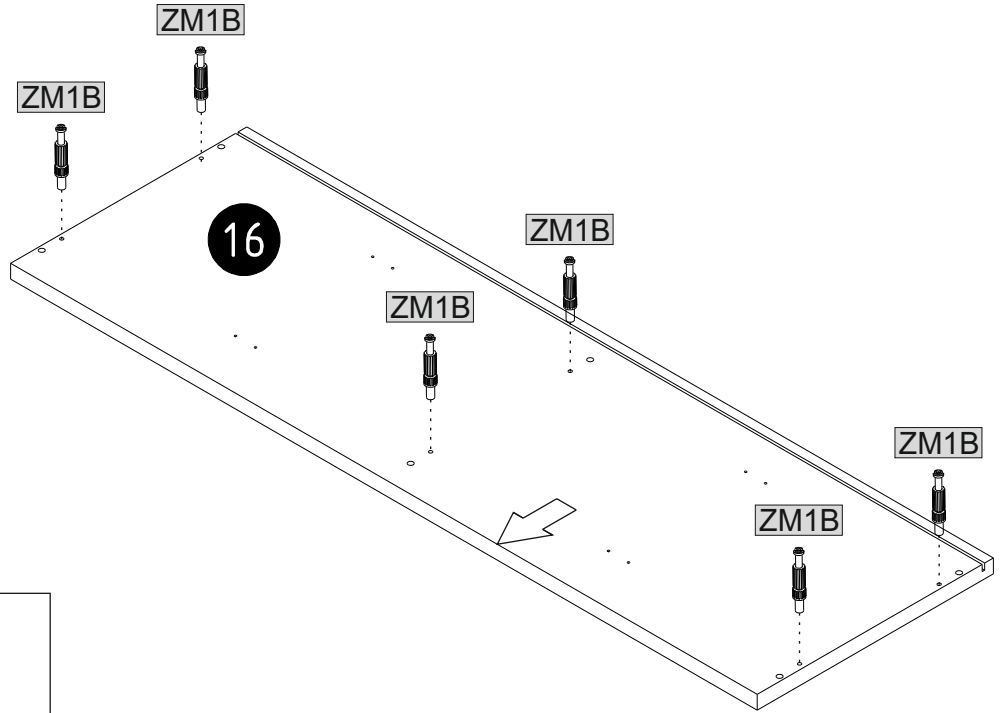
ZM1B	ZM1A	KT1	PKH27	ME2
2	2	4	1	4
	15x12	Ø8x35	L-300	6,3X13



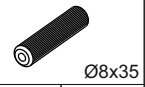
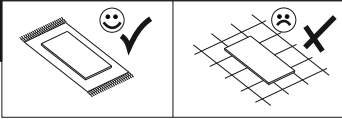
09



ZM1B	6
------	---



10

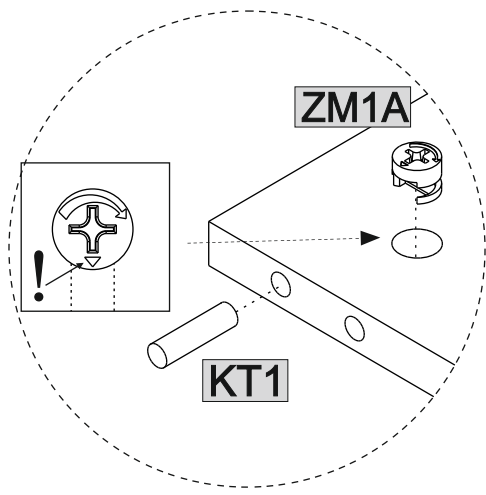
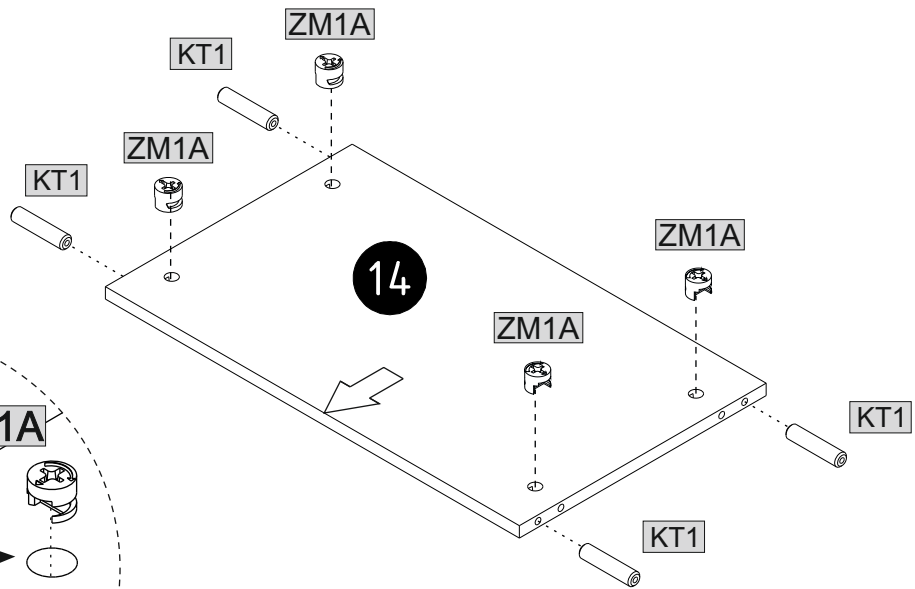


Ø8x35

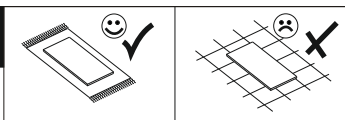


15x12

KT1	4	ZM1A	4
-----	---	------	---

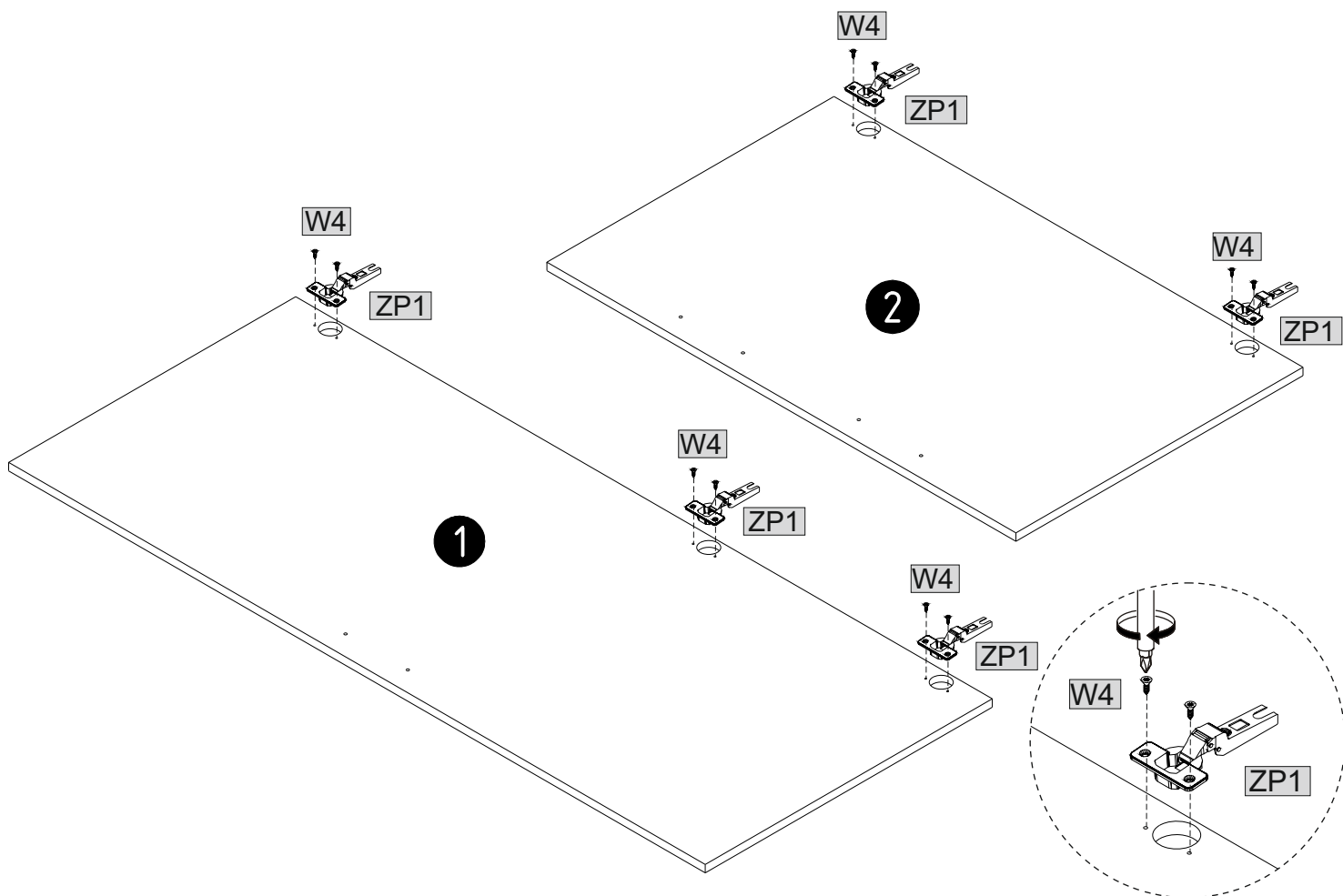


11

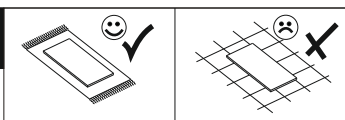


	5		5		5
ZP1	5	ZP2	5	ZP1	5

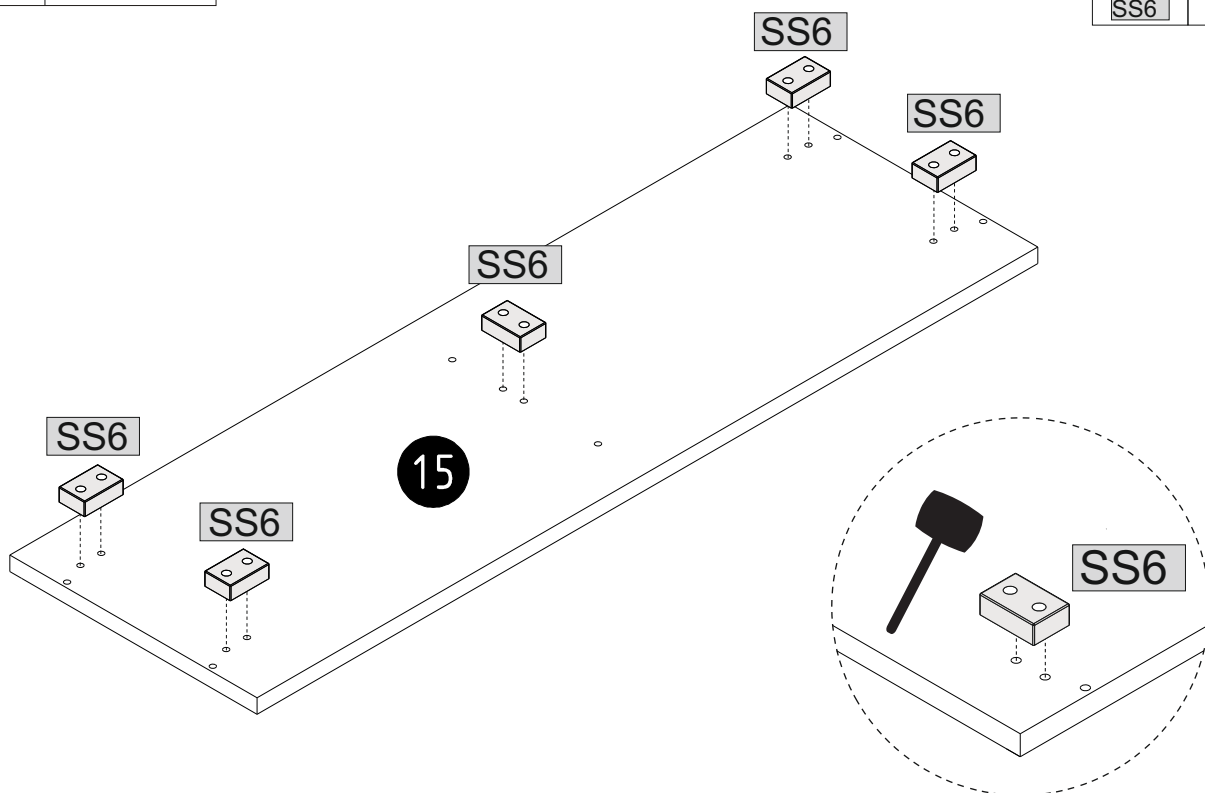
	10		5
W4	10	ZP1	5

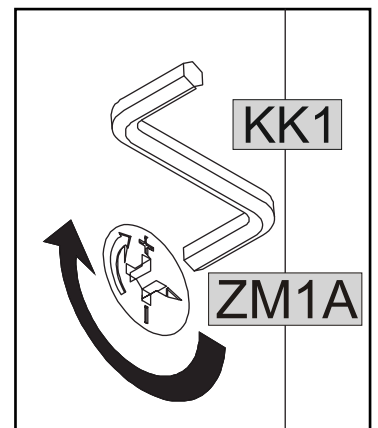
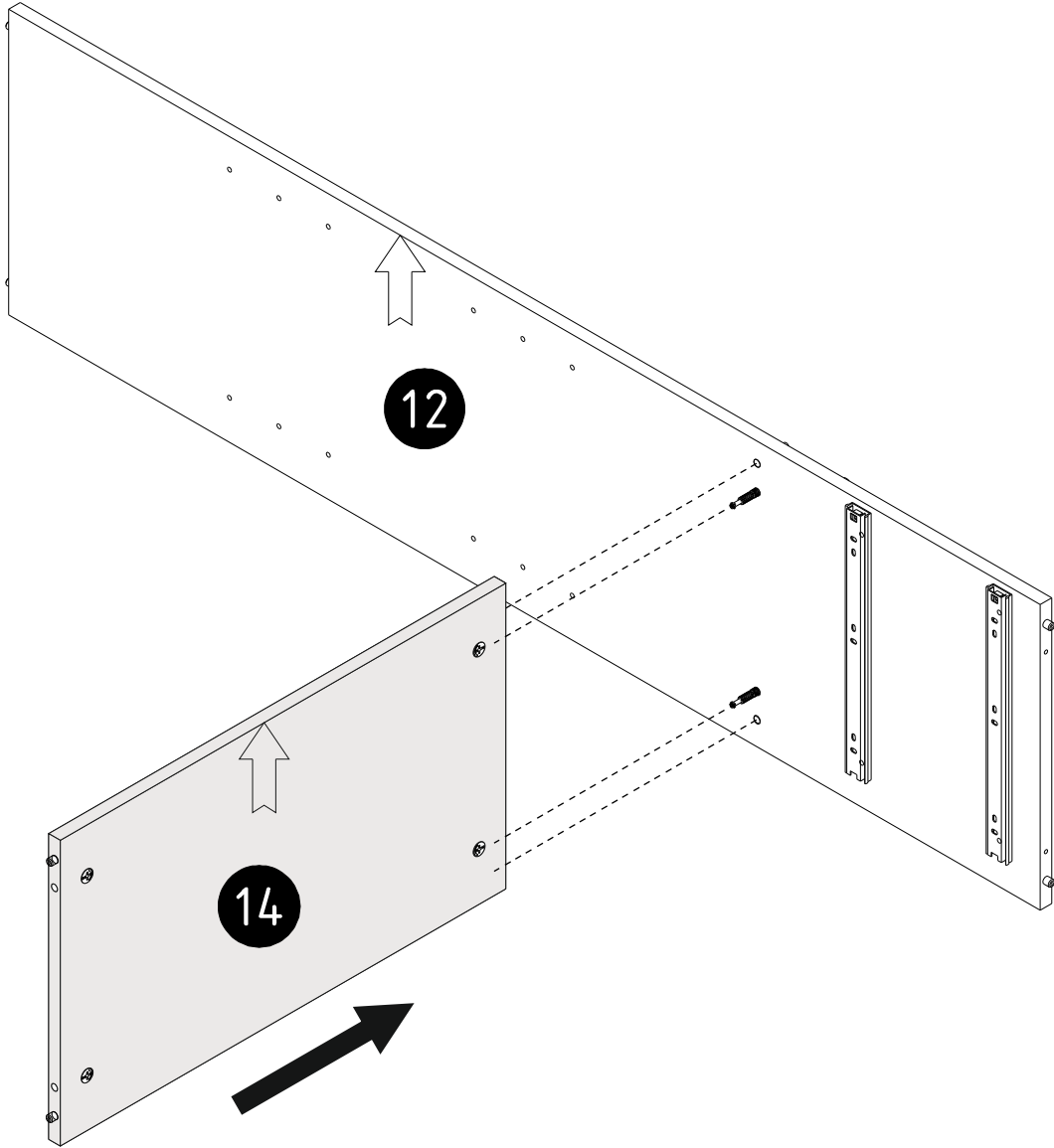
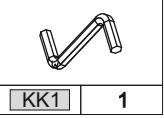
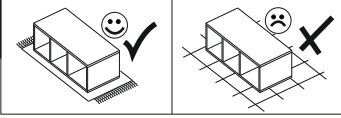


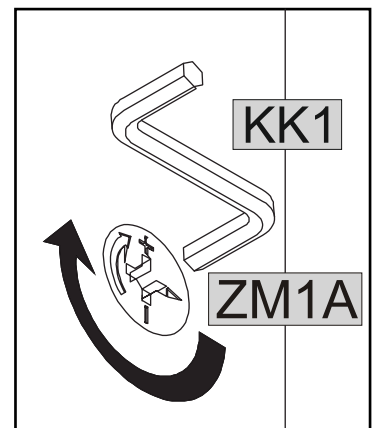
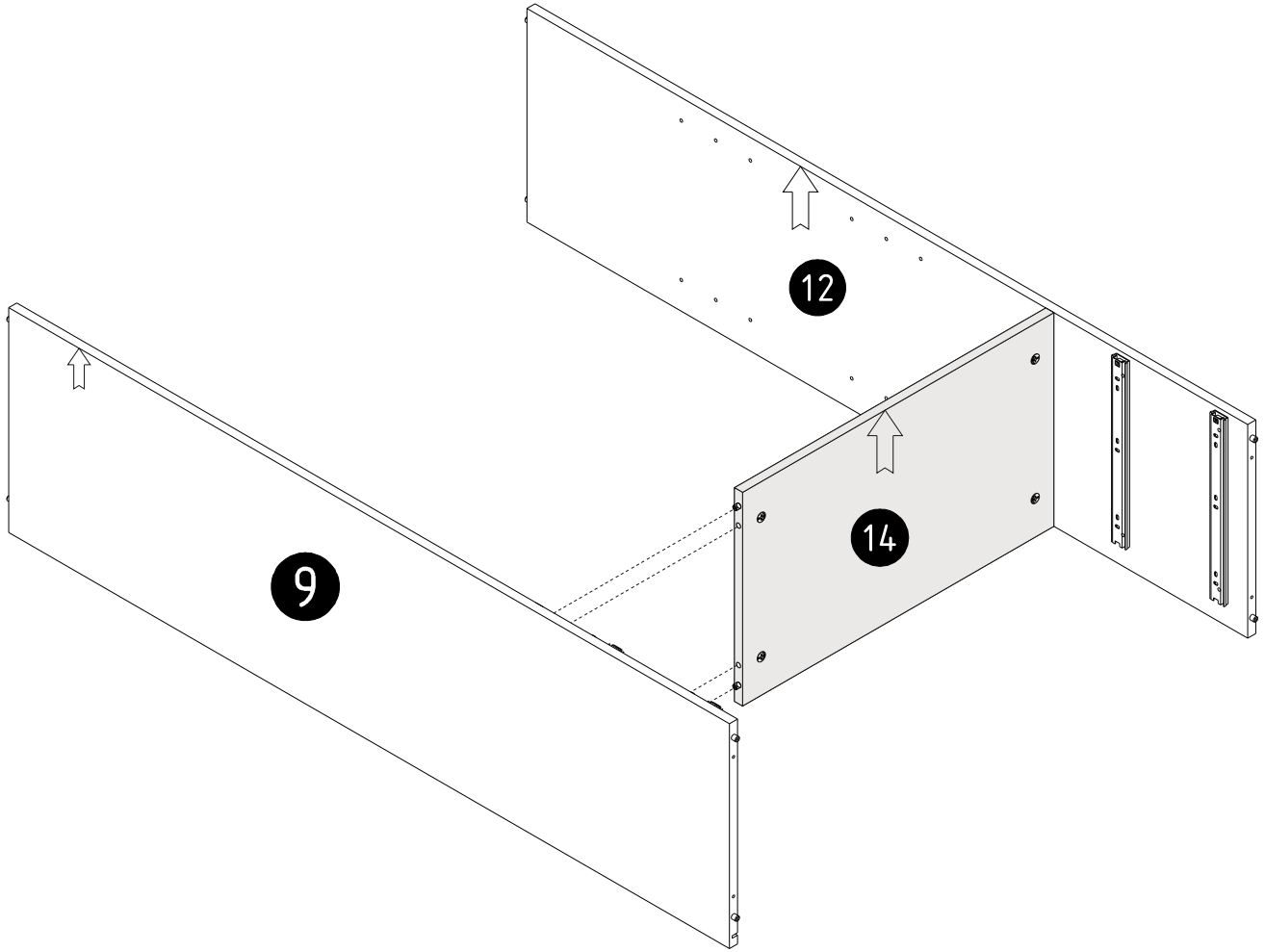
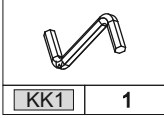
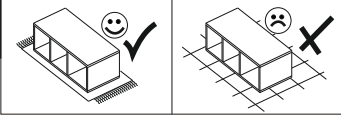
12



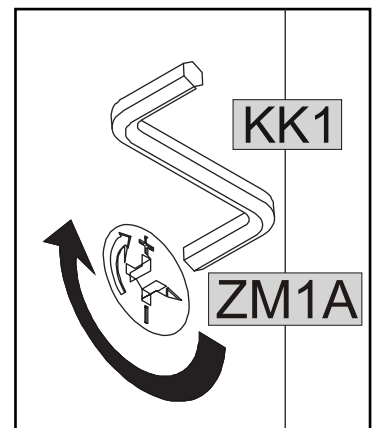
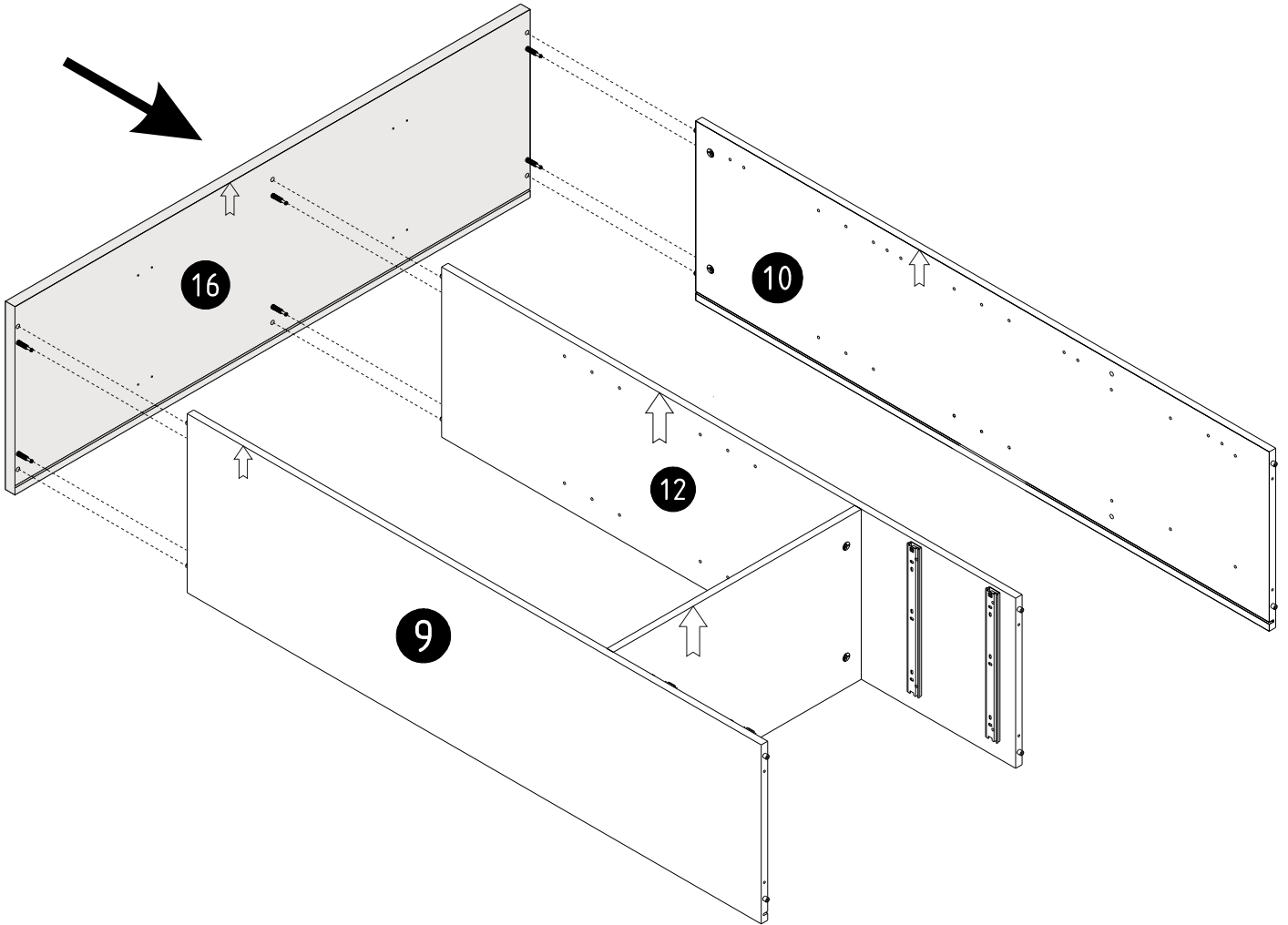
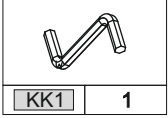
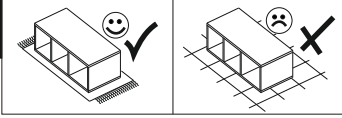
	5
SS6	5



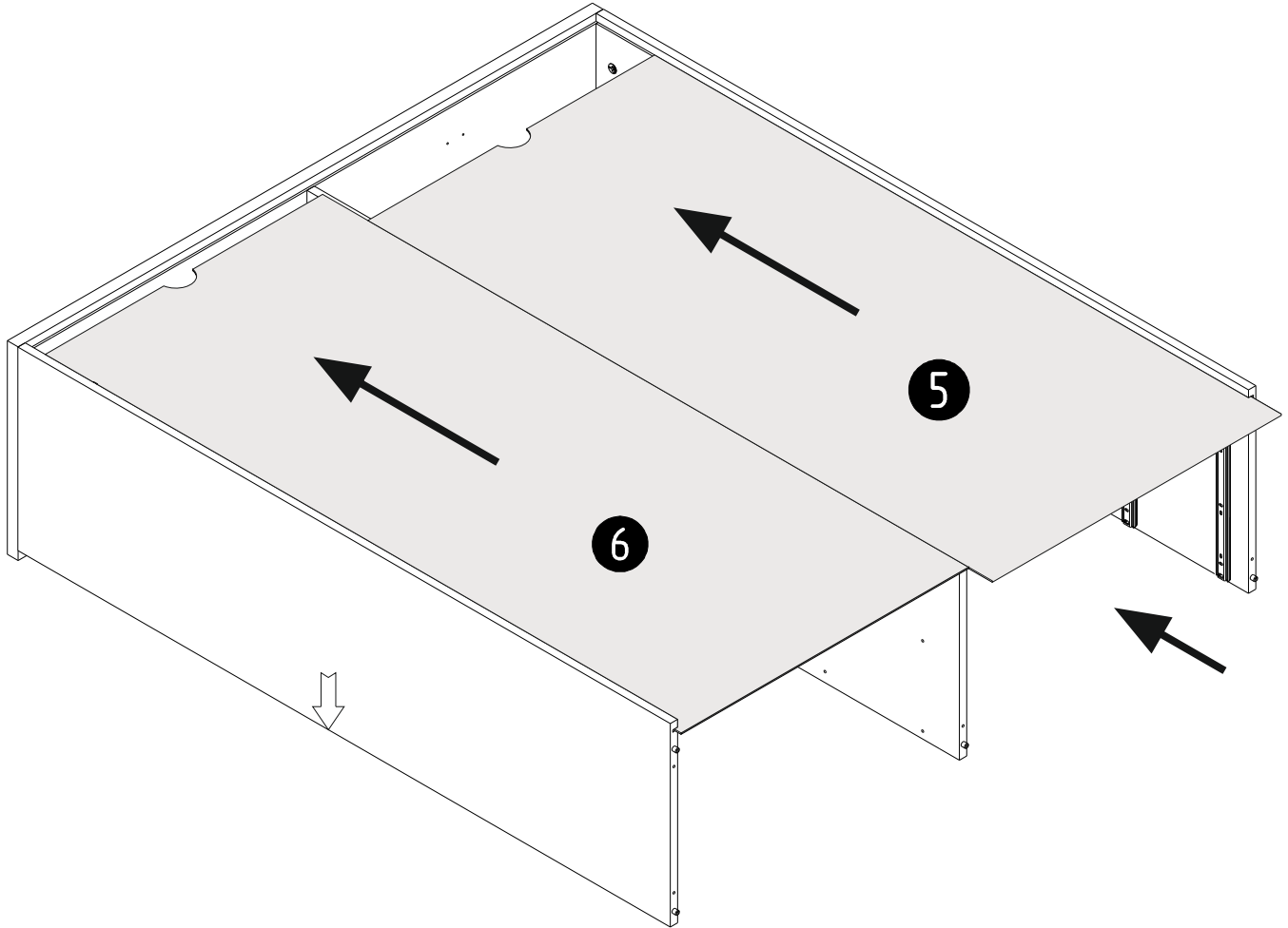
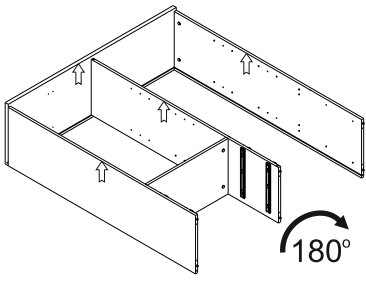
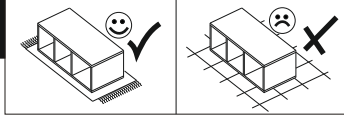




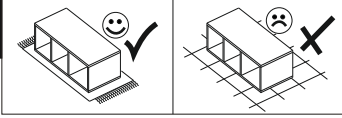
15

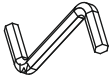



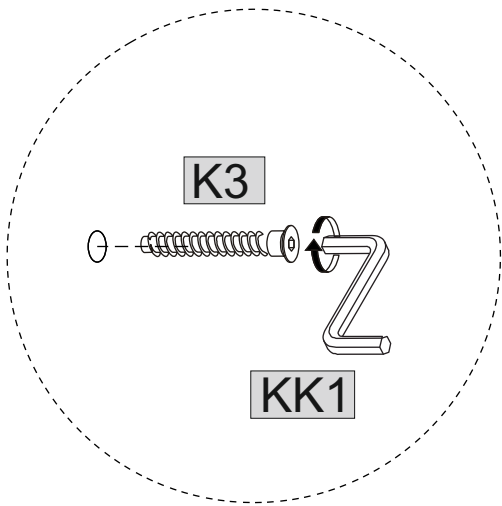
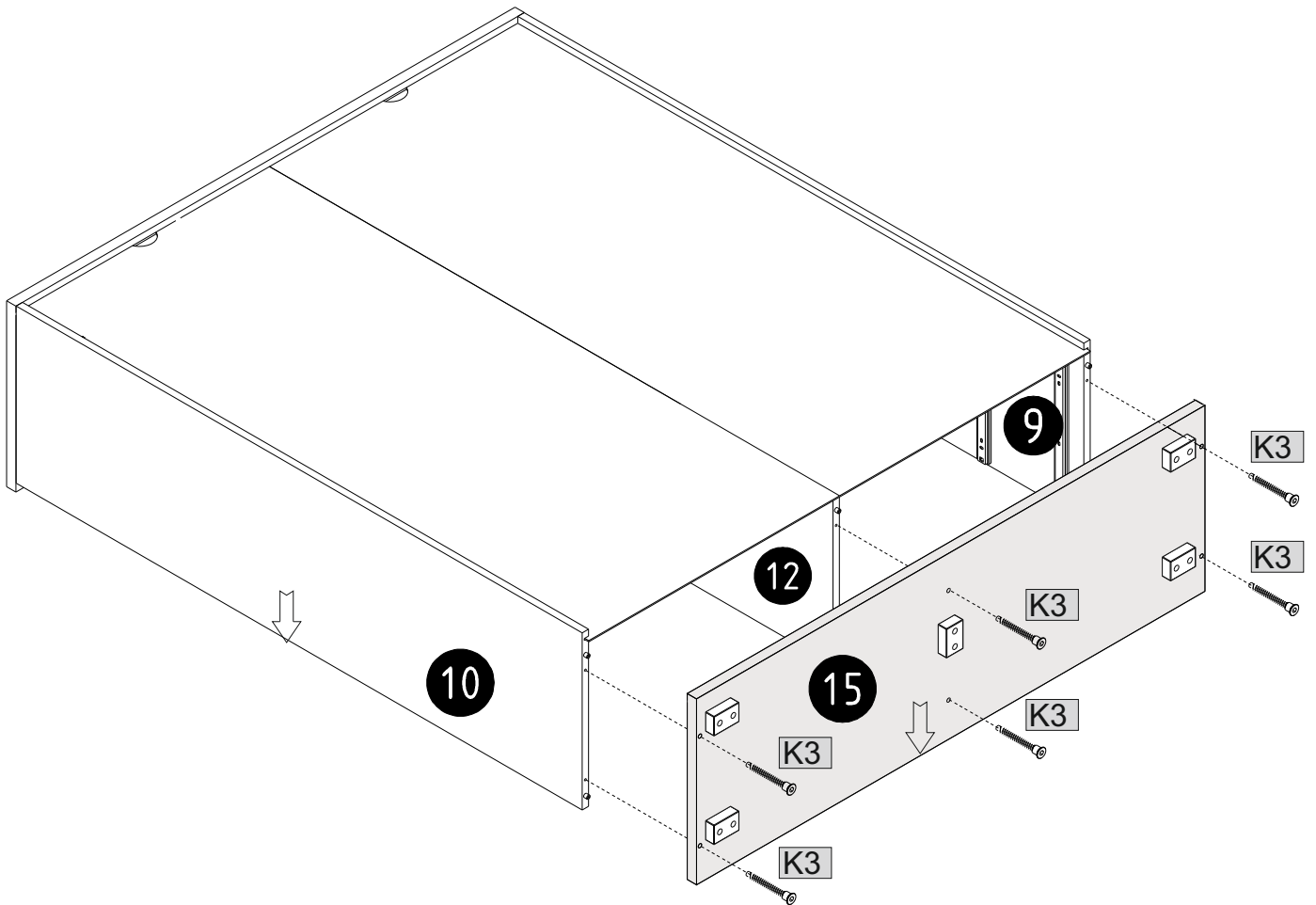
16

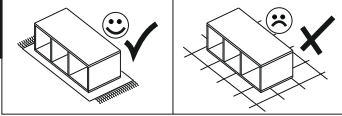





17

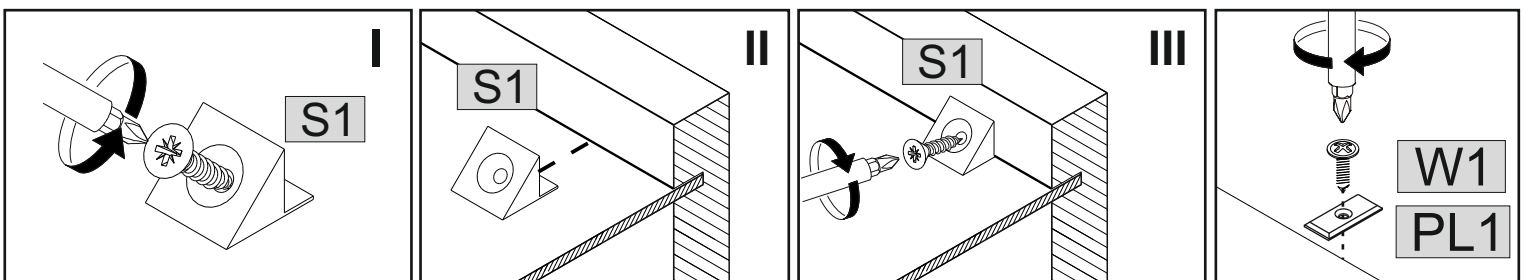
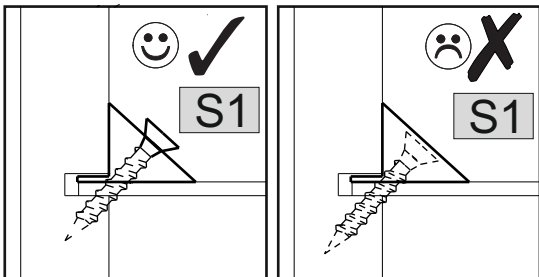
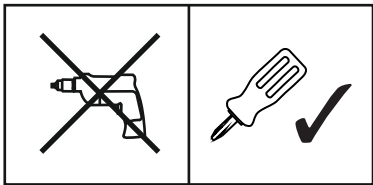
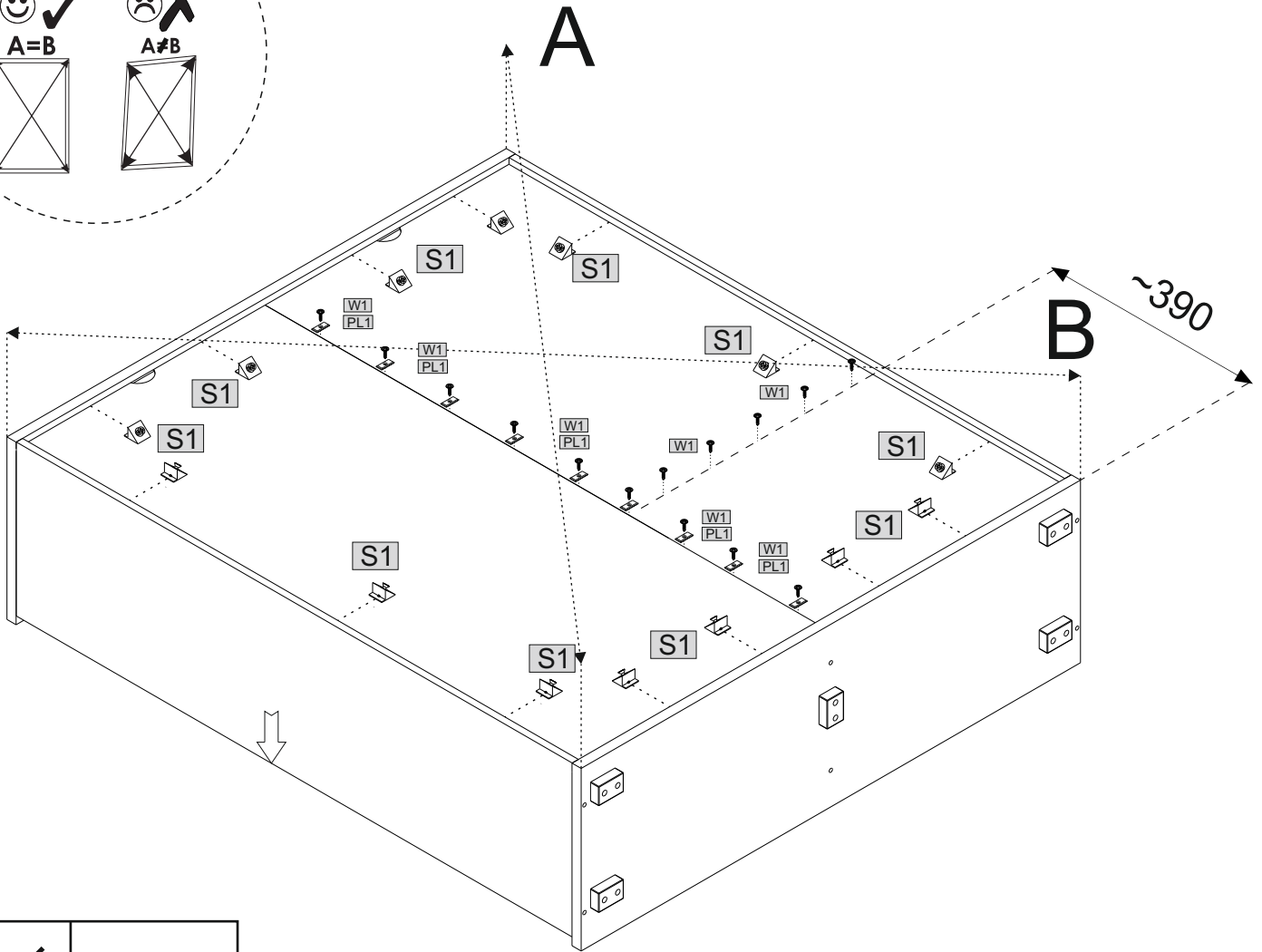
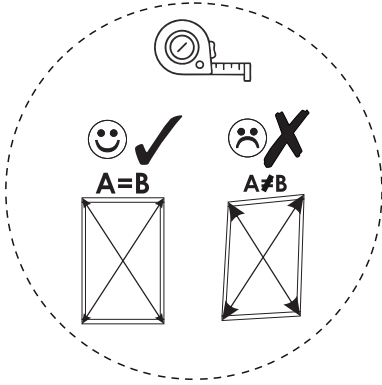


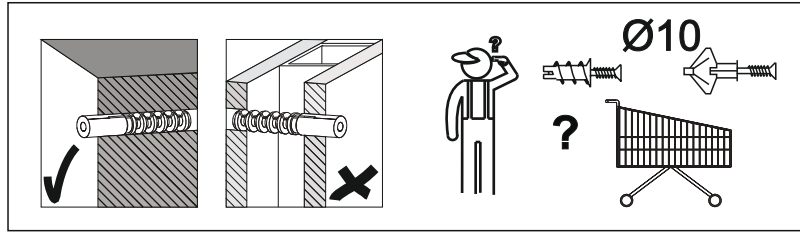
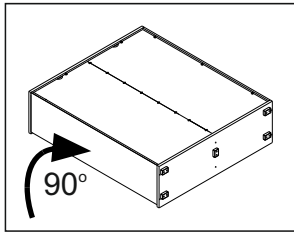
			6,3x50
KK1	1	K3	6



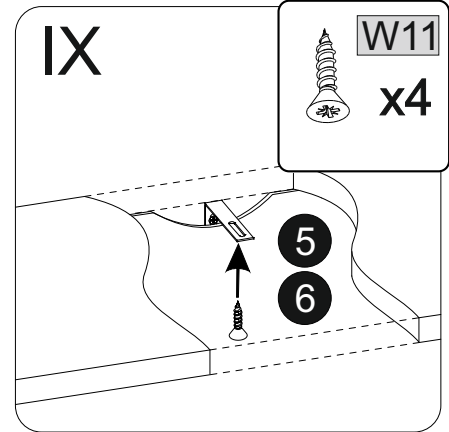
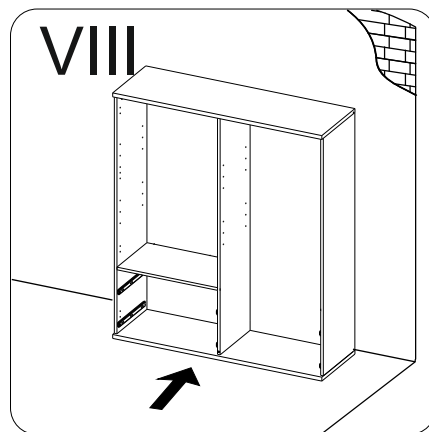
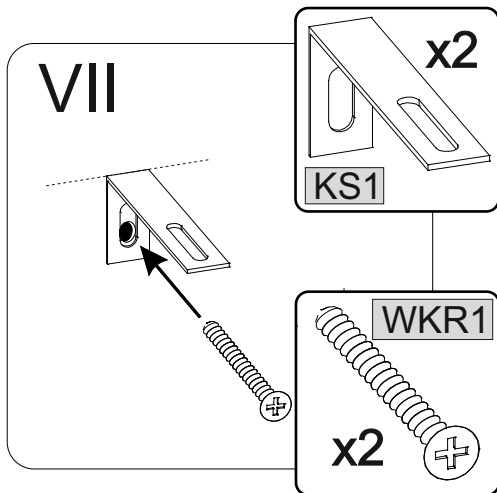
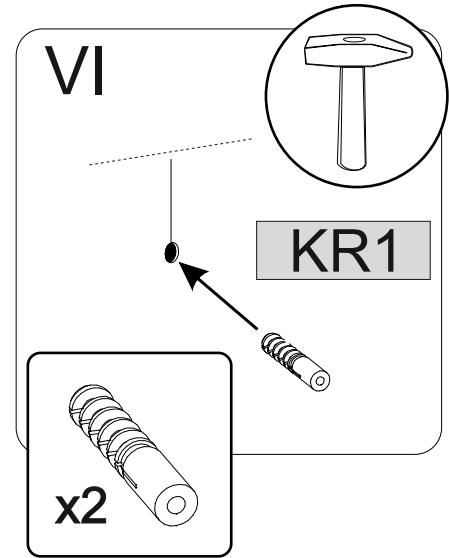
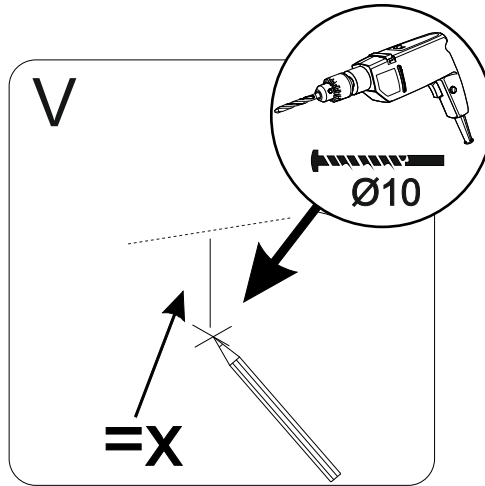
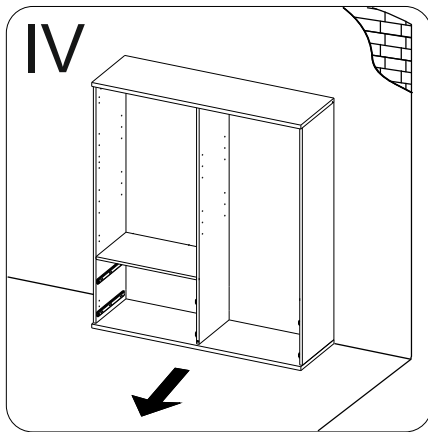
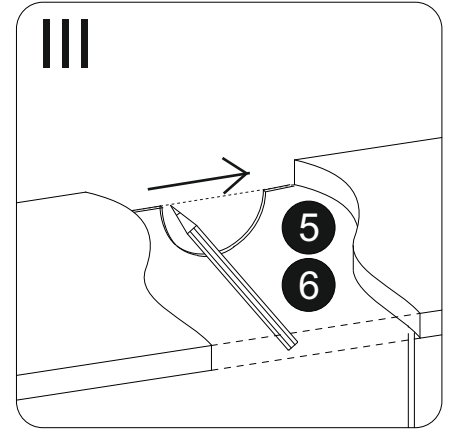
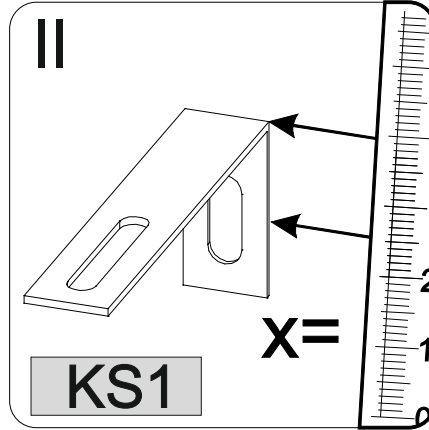
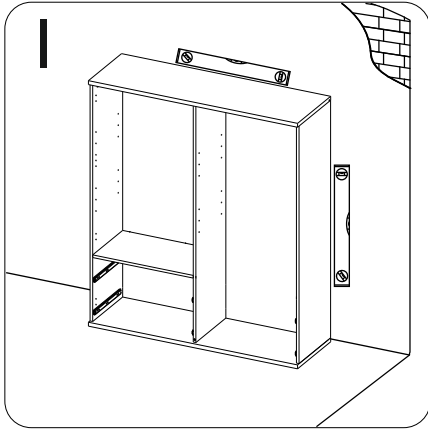



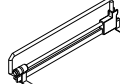
					
3x16					
W1	14	PL1	9	S1	14

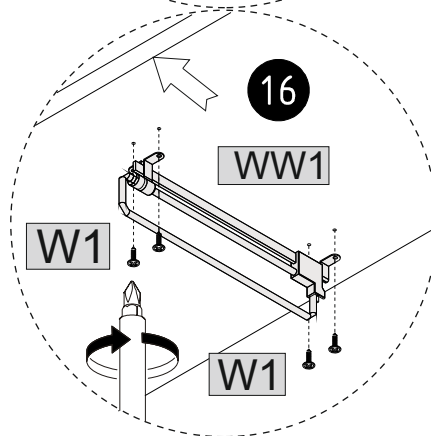
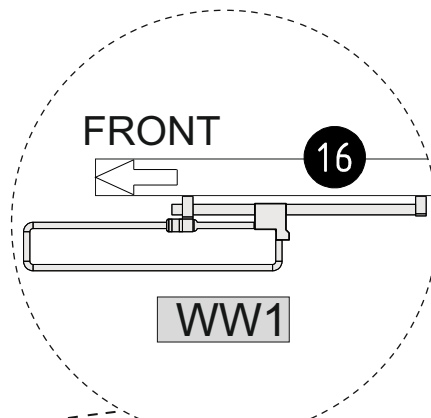
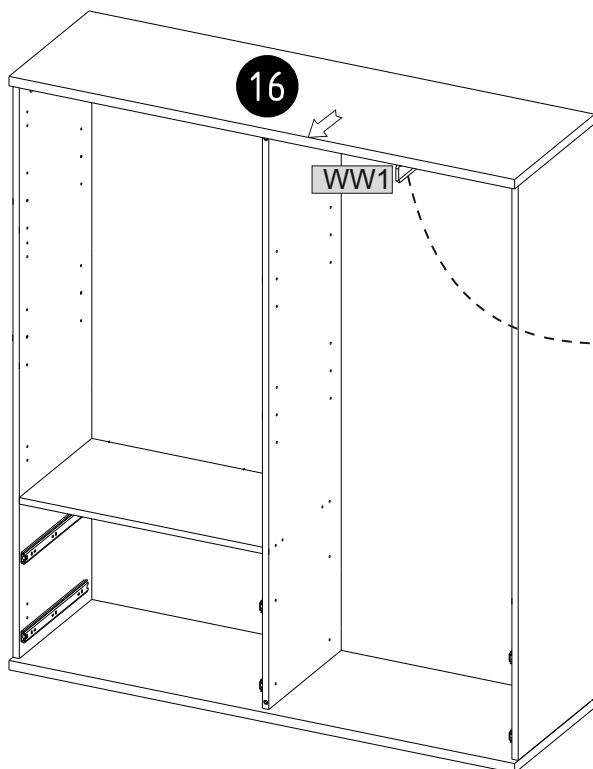





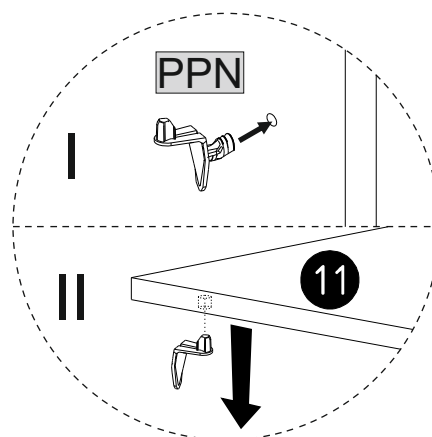
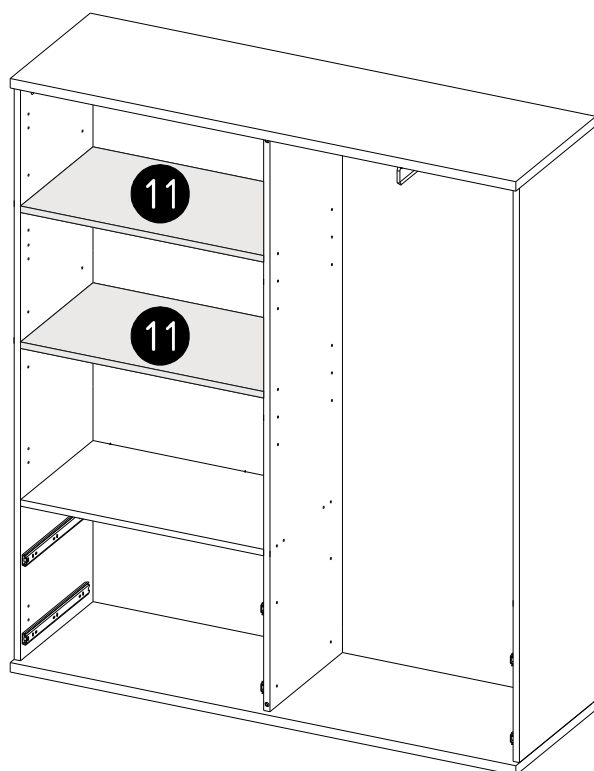
3,5x16		KS1	
W11	4	KS1	2
10x50		6x50	
KRW1	2	KRL1	2



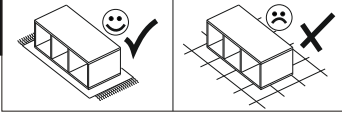
	3x16	
W1	4	WW1
		1

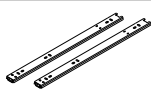



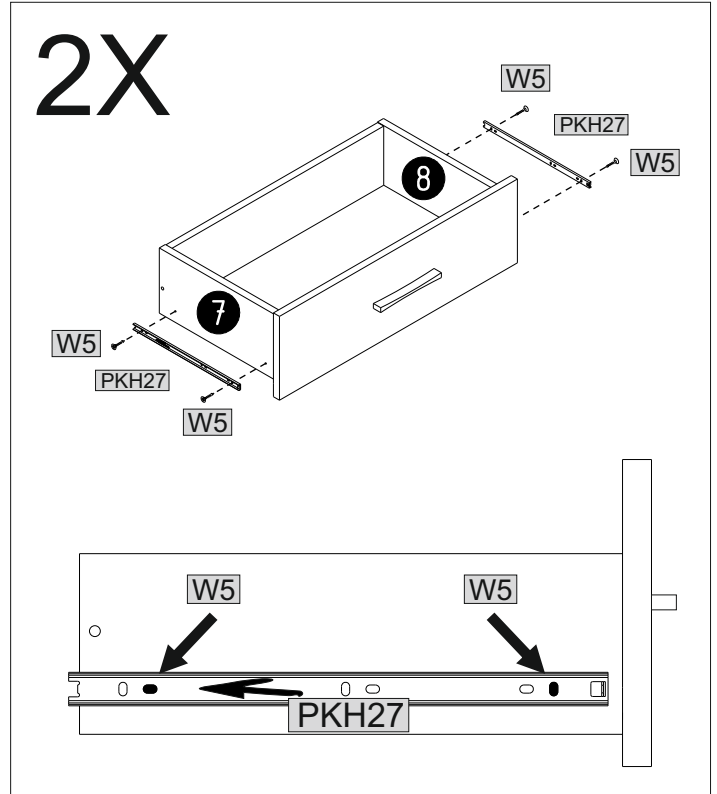
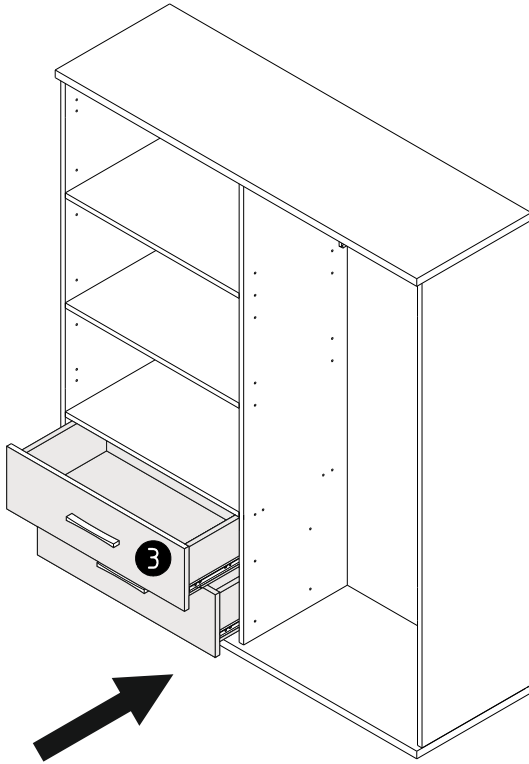

PPN
8




22

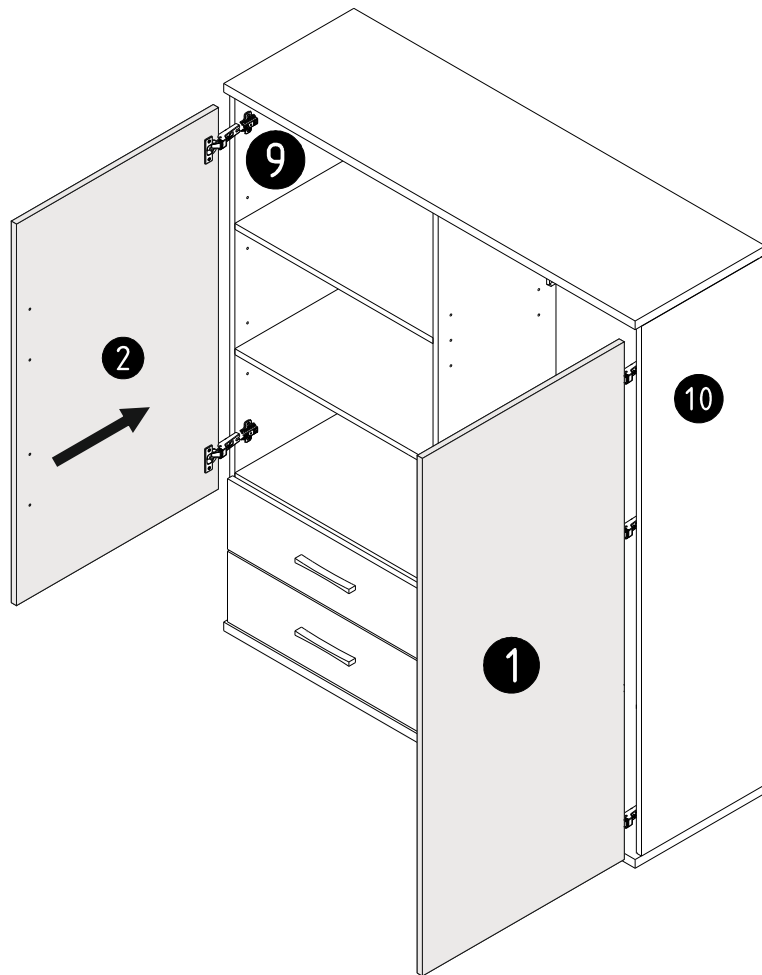
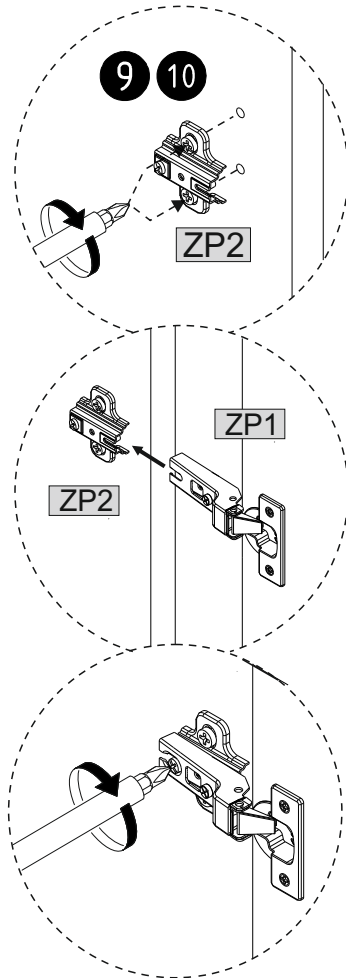


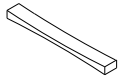

			4x16
PKH27	2	W5	8

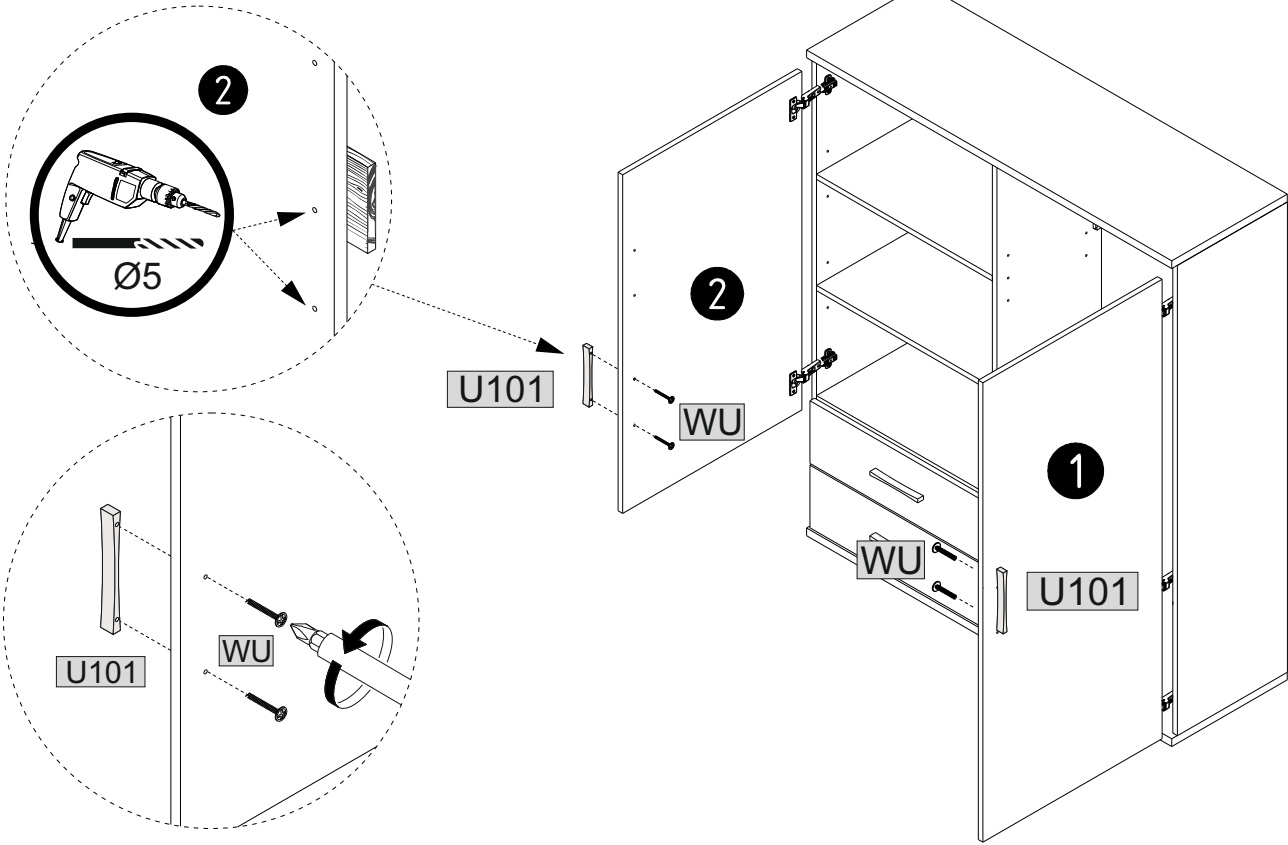





23

			
ZP2	5		



			3,5x25
U101	2	WU	4



			
ZM1	6	OS1	4
			
ZS14	4		

