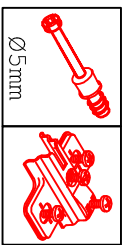
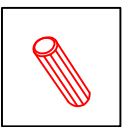
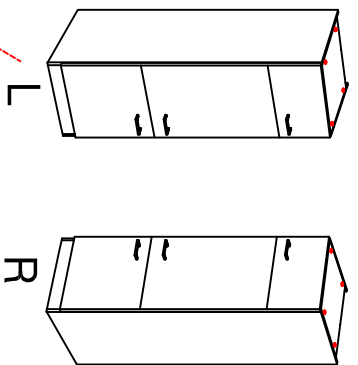


# GIT 60 Variante

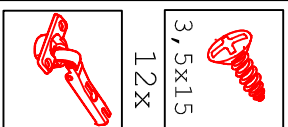
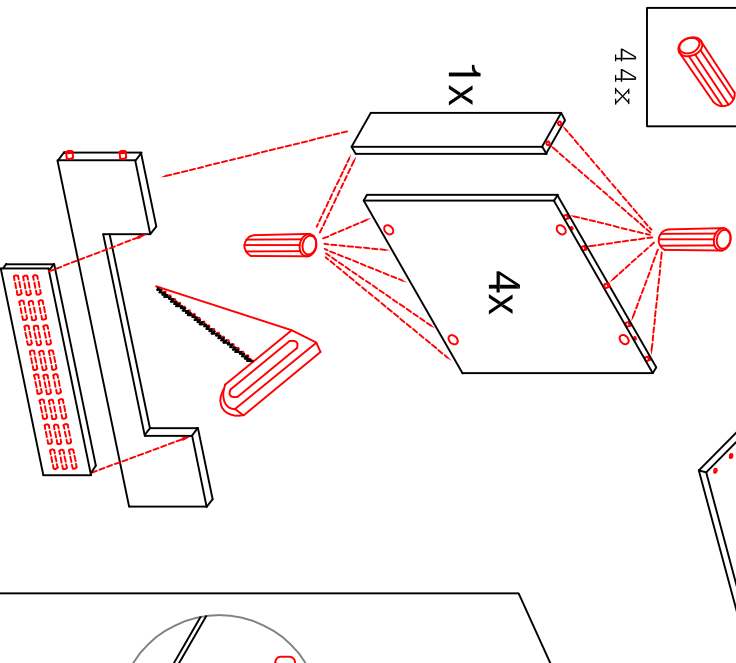
Montageanleitung / Notice de montage / Assembly Instruction



16x  
6x

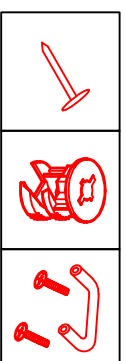
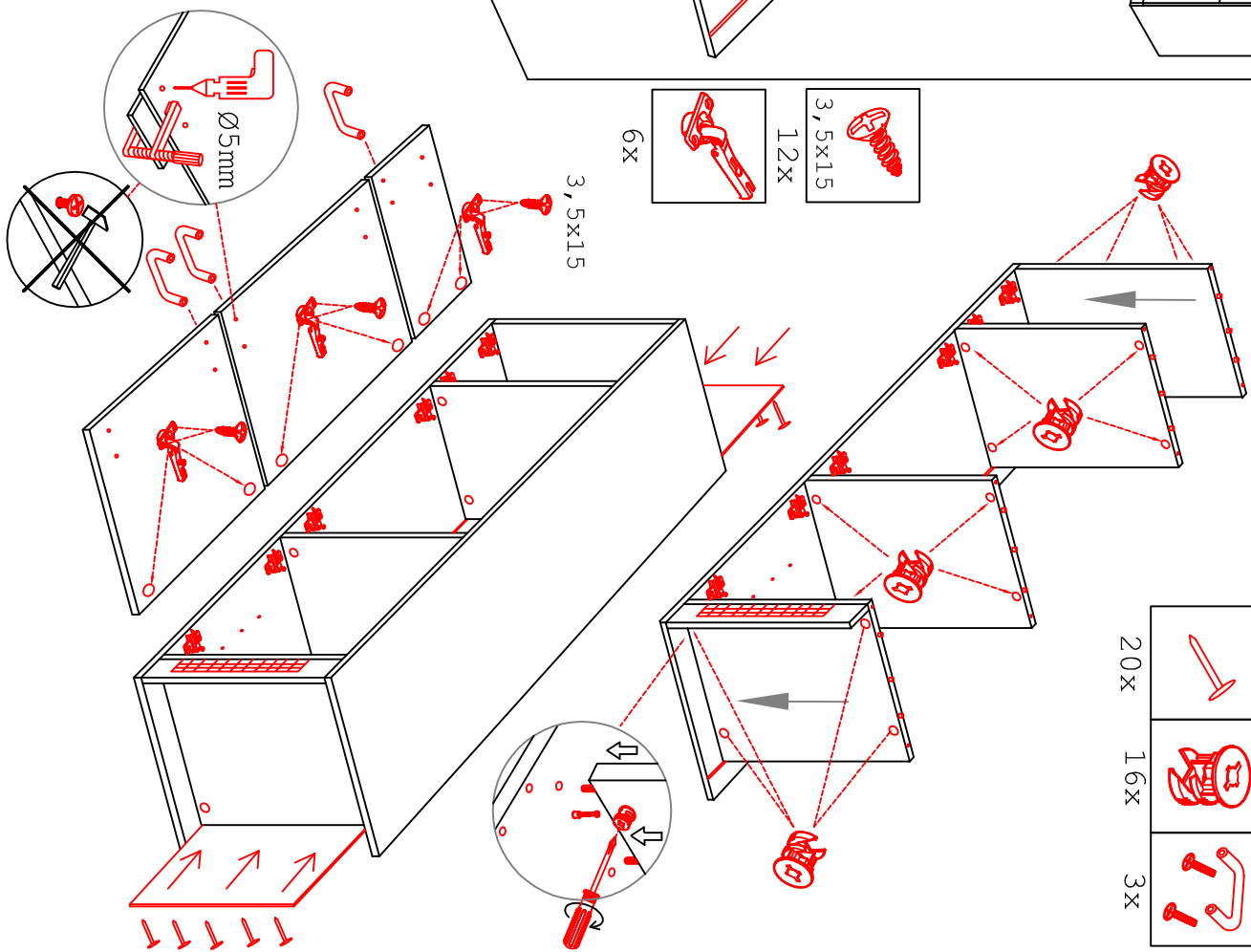


44x

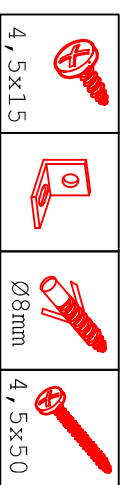


12x  
3,5x15

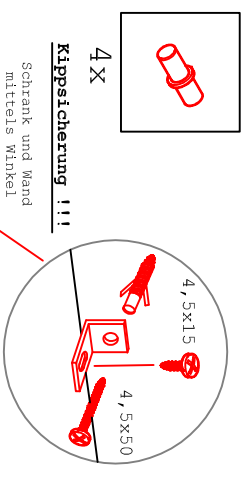
6x



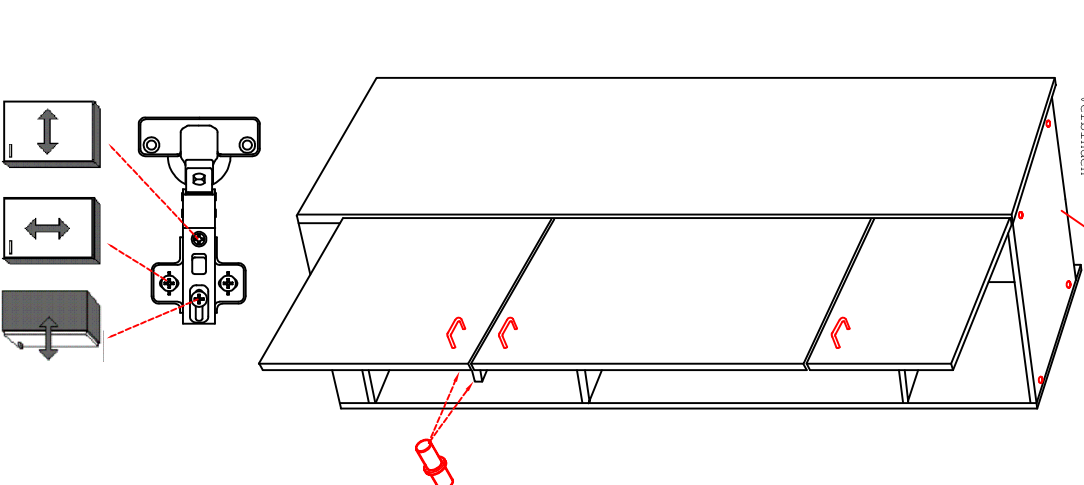
20x  
16x  
3x



1x  
1x  
1x  
1x



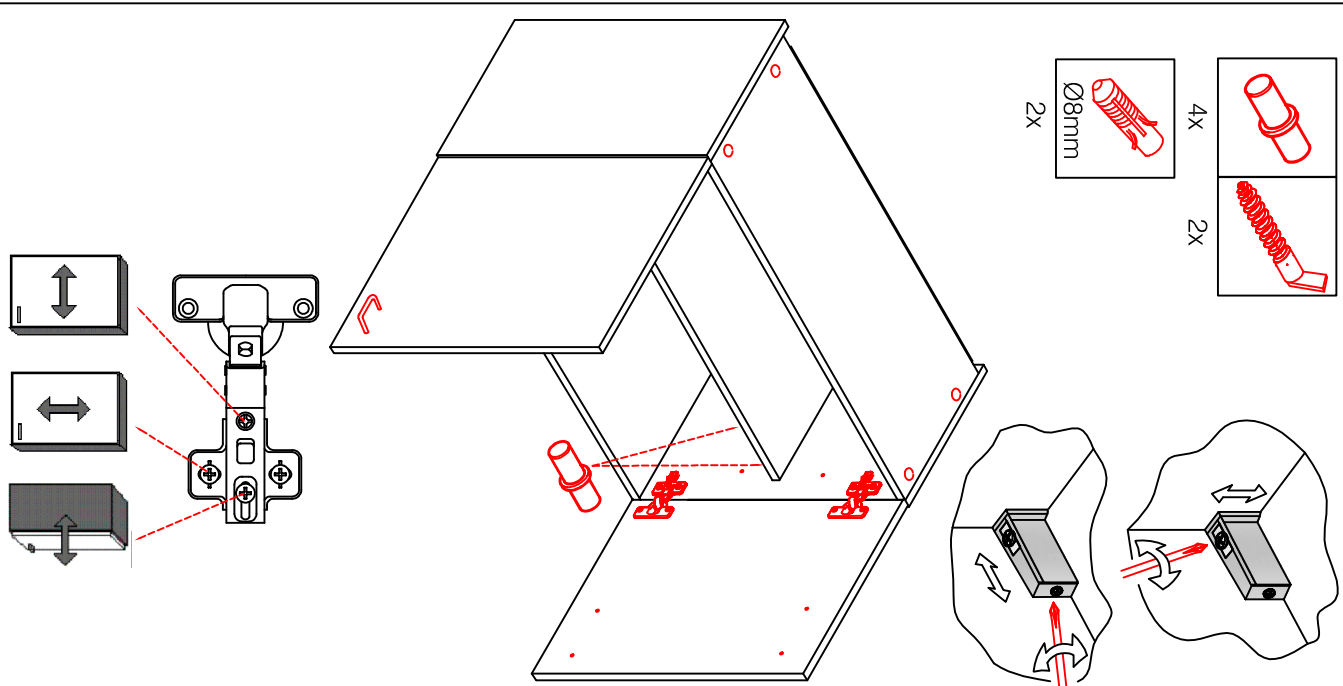
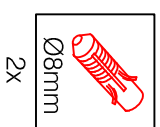
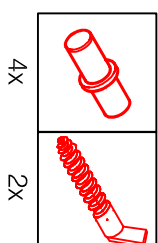
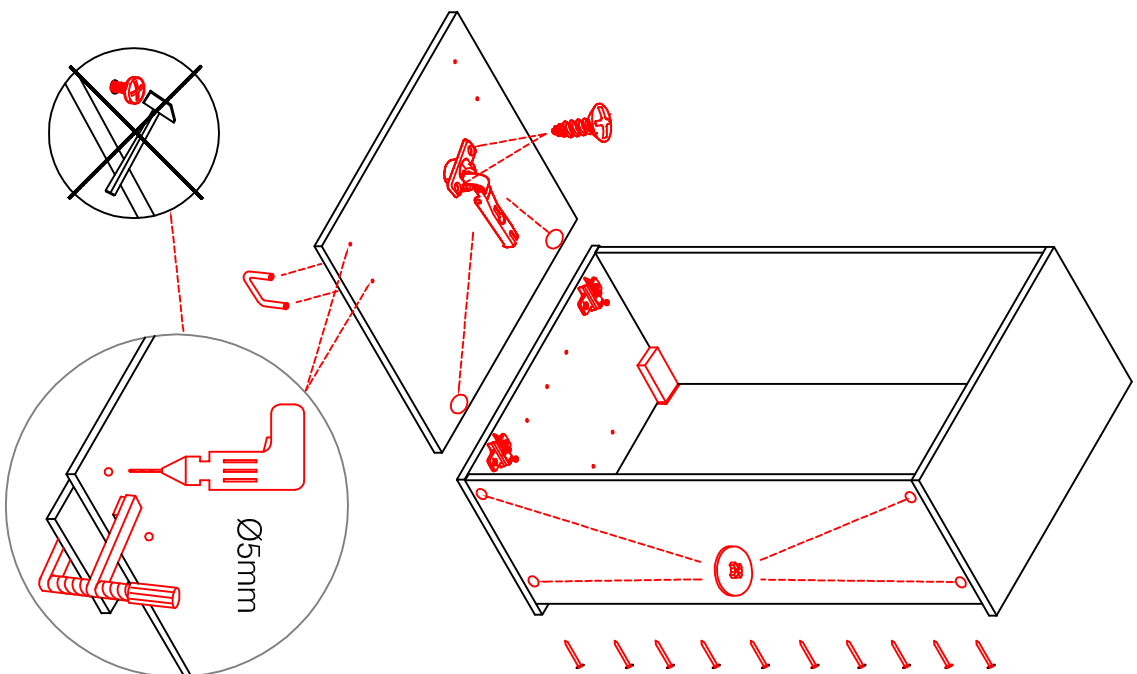
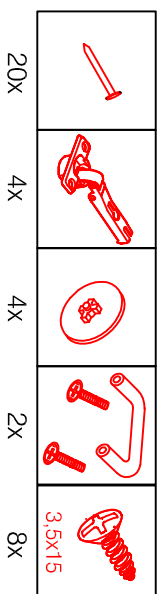
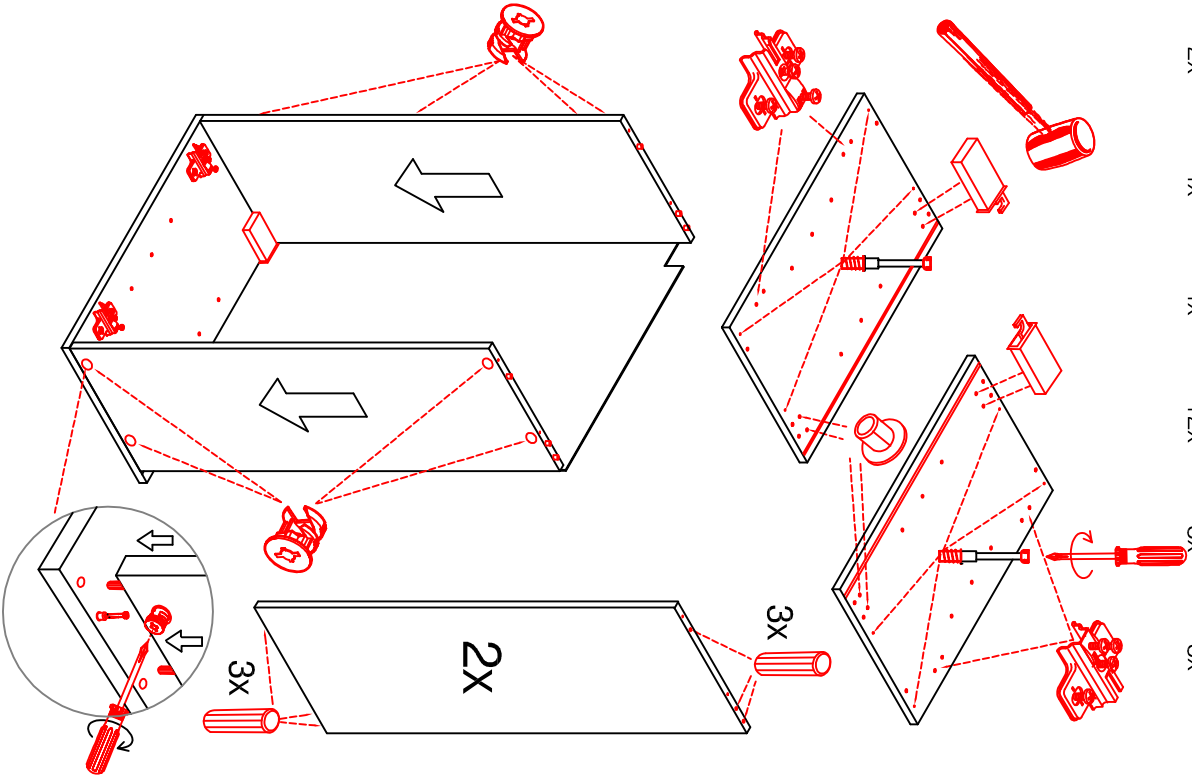
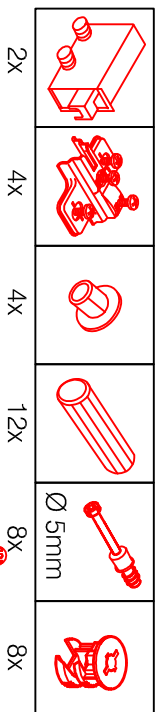
**Kippsicherung !!!**  
Schränk und Mand  
mitrele Winkel  
verbinden



# H 80 / H 100 / HG 100 / HGH 100

## Variante

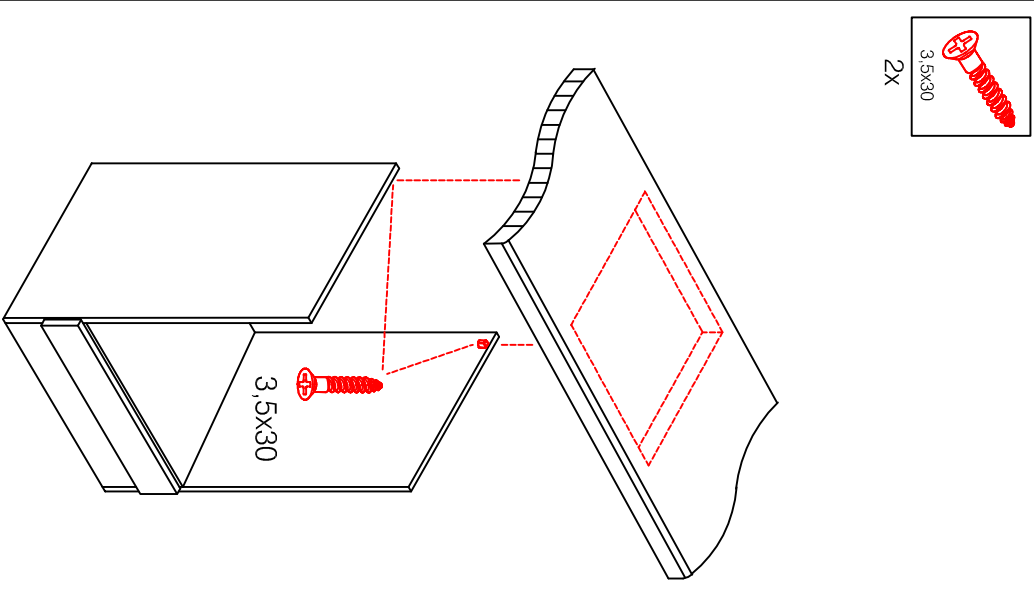
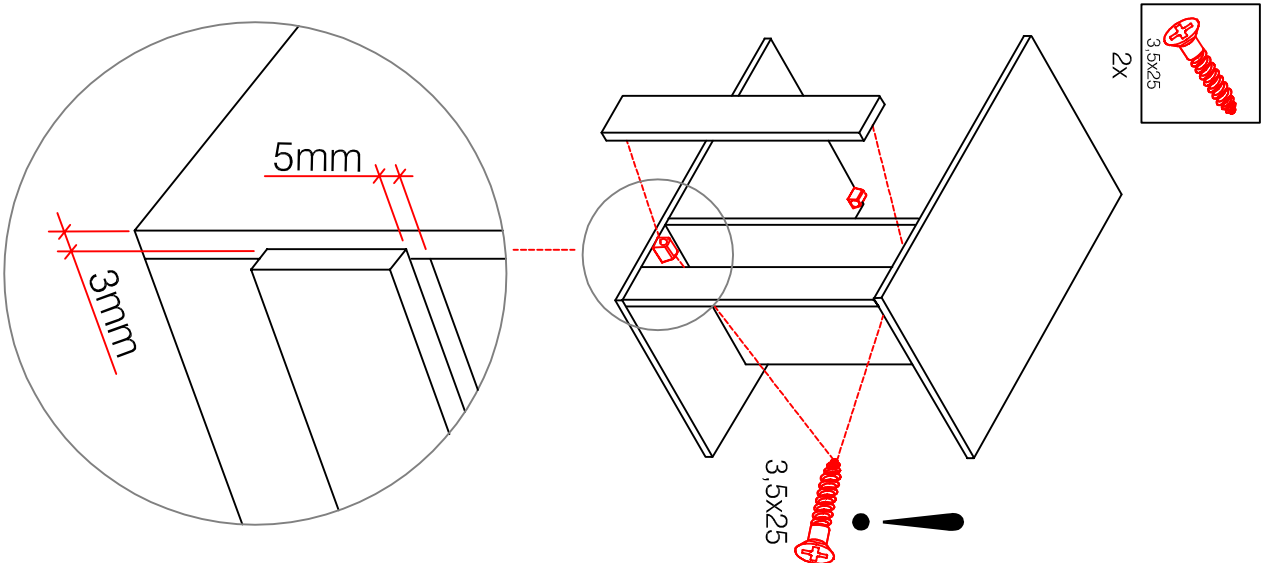
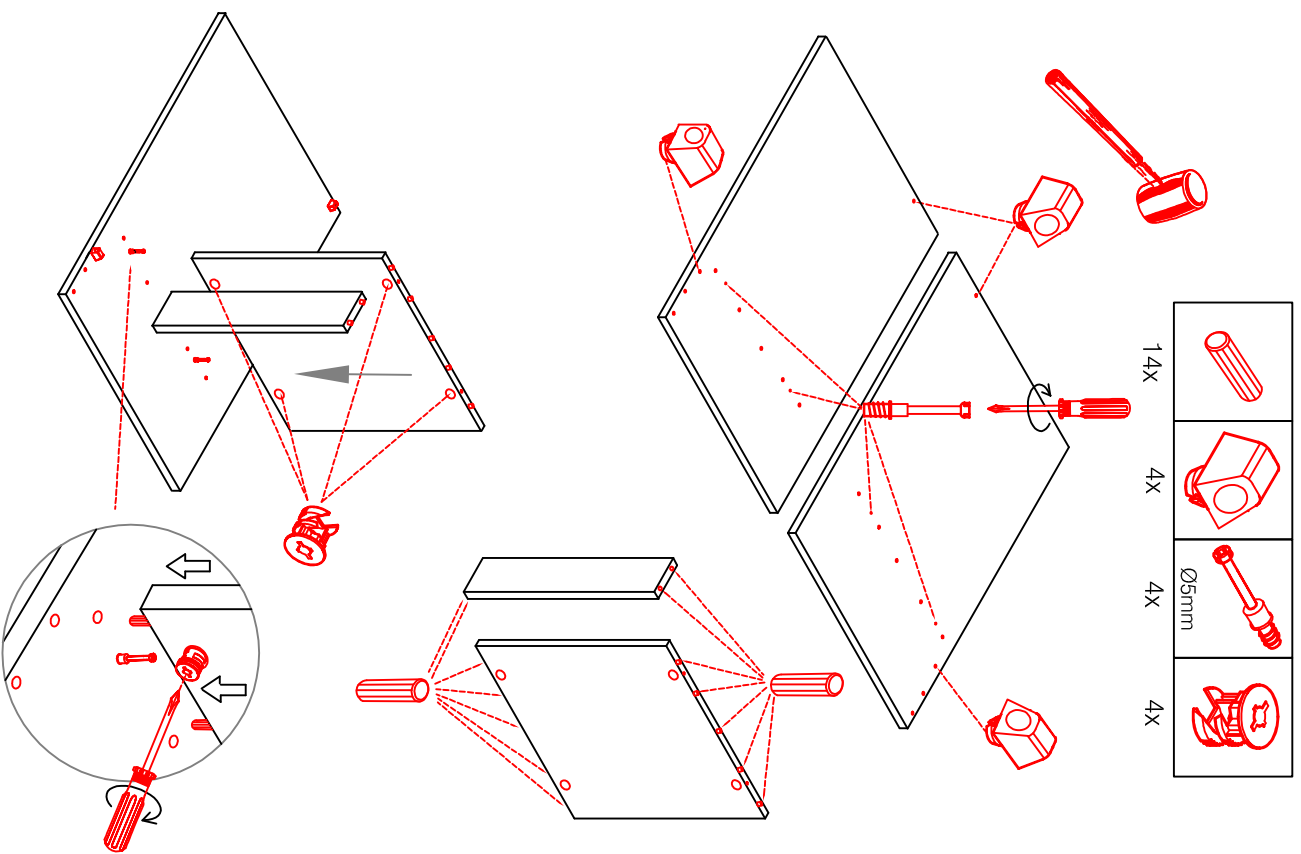
Montageanleitung / Notice de montage / Assembly instruction



# HU 60 Blocktype

## Varianto

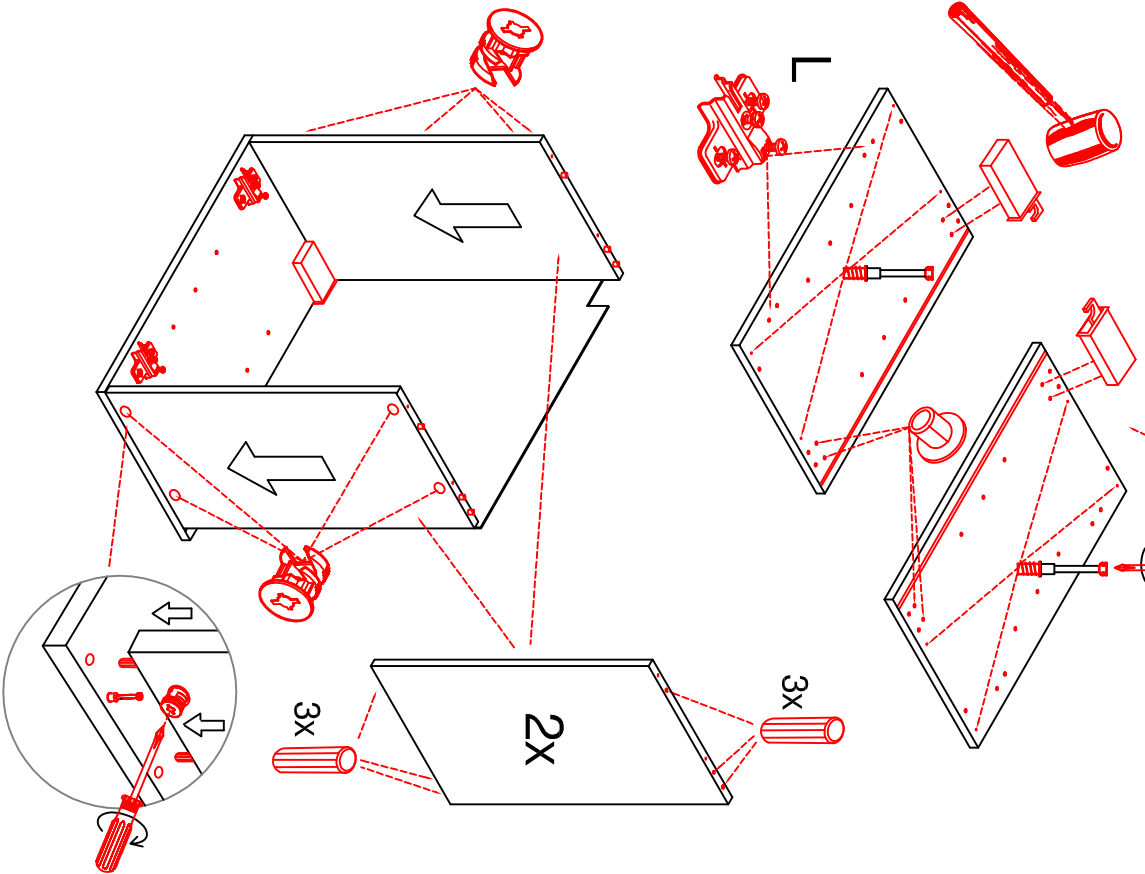
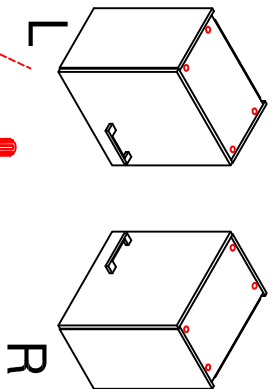
Montageanleitung / Notice de montage / Assembly instruction



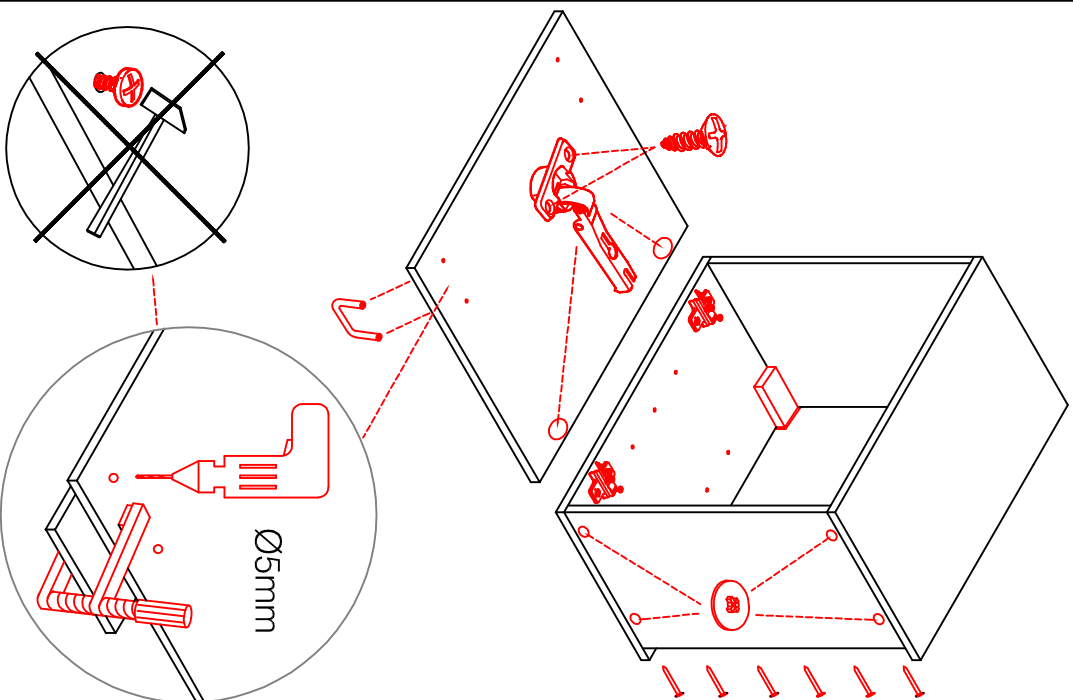
**H 30 / H 40 / H 50 / H 60 / KH 60-32 / HG 50 / HGH 50 / H 50-89 / H 60-89**

**Variante** Montageanleitung / Notice de montage / Assembly instruction

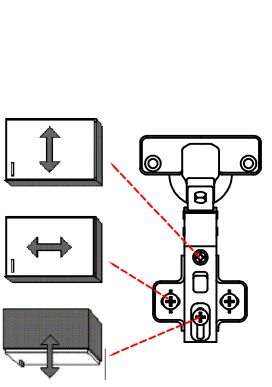
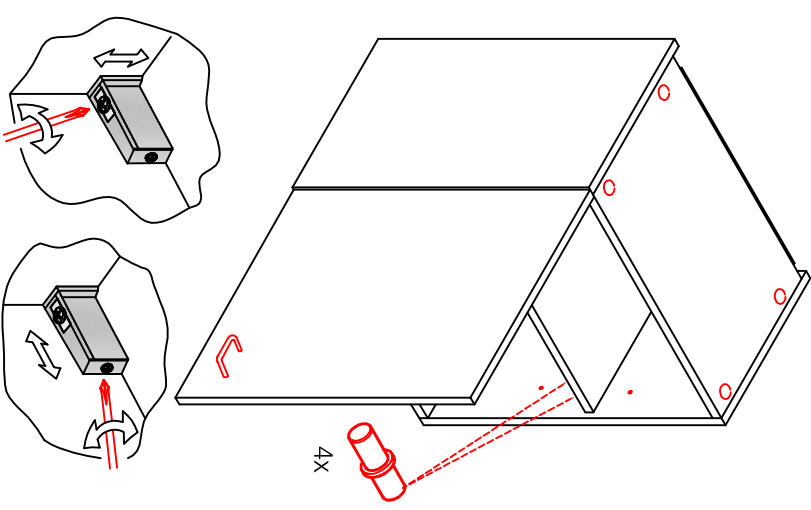
2x	2x	4x
8x	8x	12x
$\varnothing 5\text{mm}$		



4x	12x	2x	1x	4x
				3,5x15

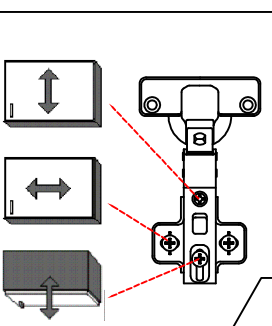
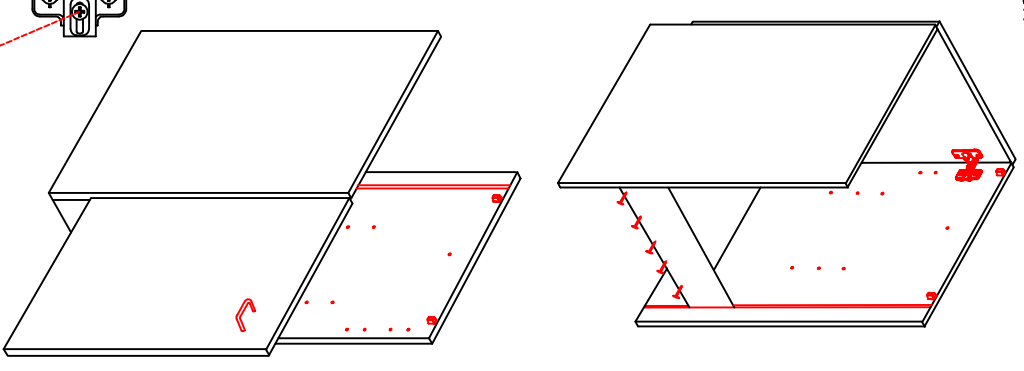
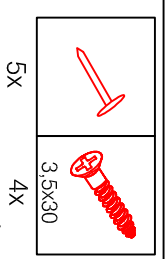
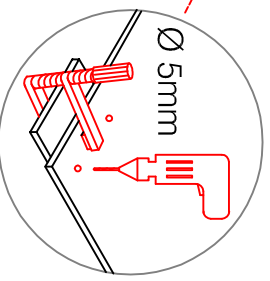
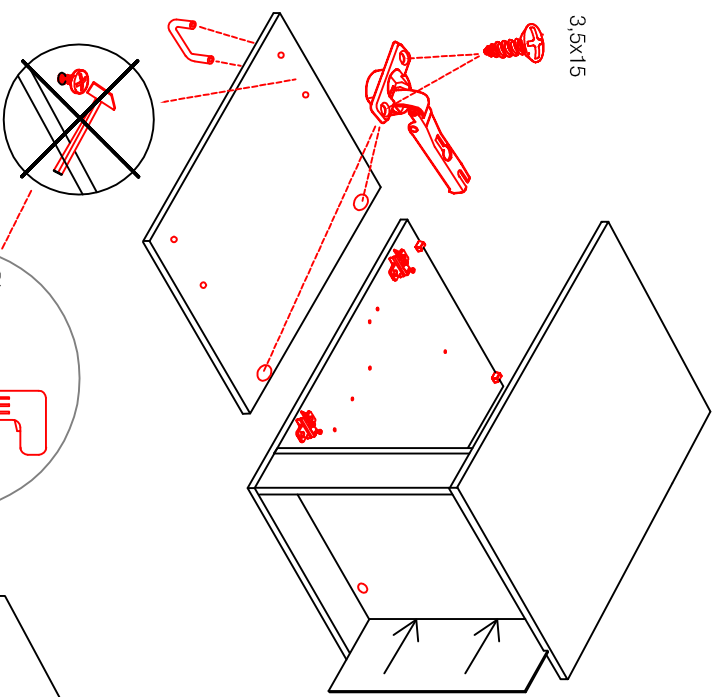
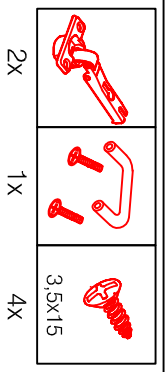
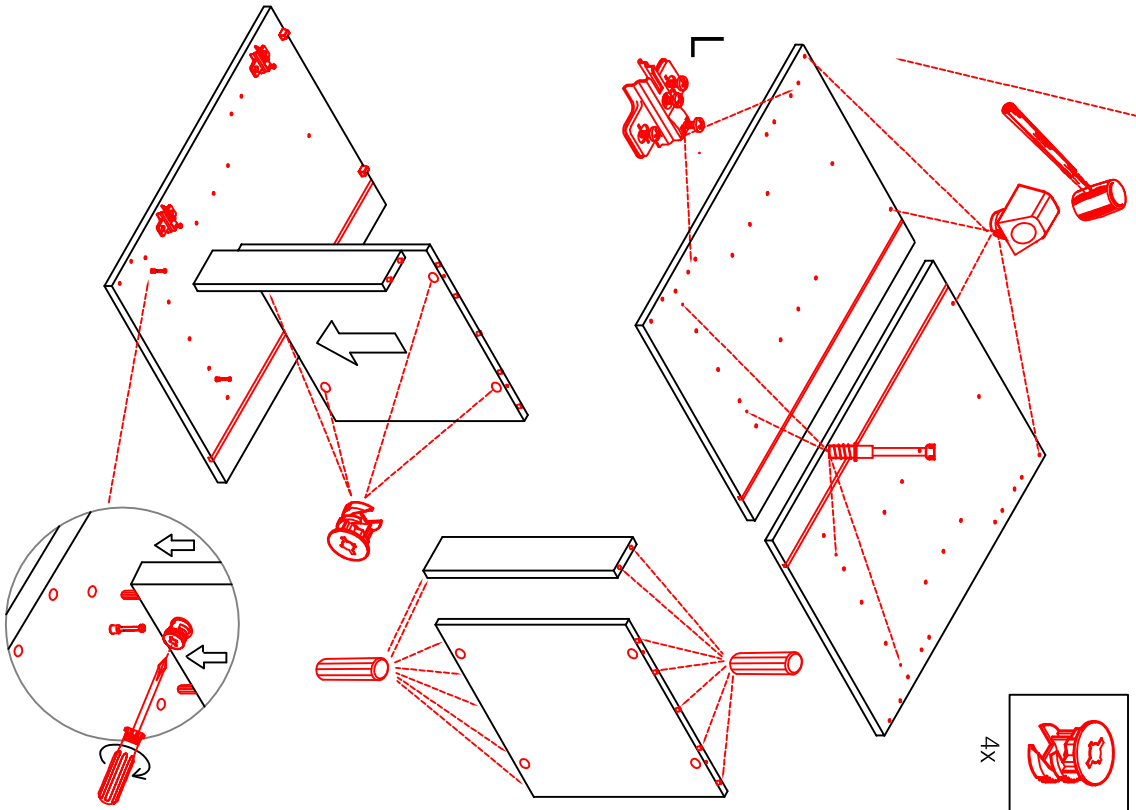
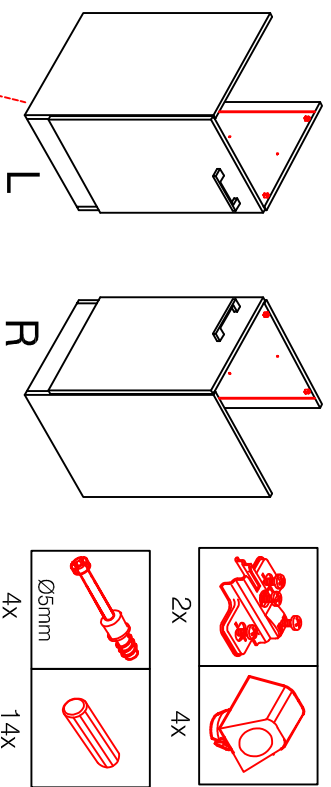


8x	2x	2x
		$\varnothing 8\text{mm}$



# SPU 50 Variante Blocktype

Montageanleitung / Notice de montage / Assembly instruction



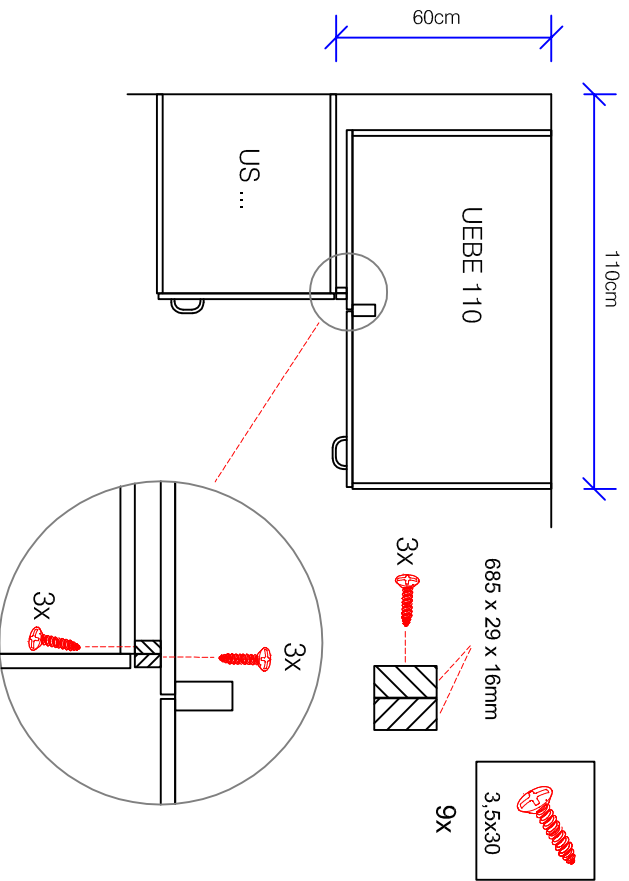
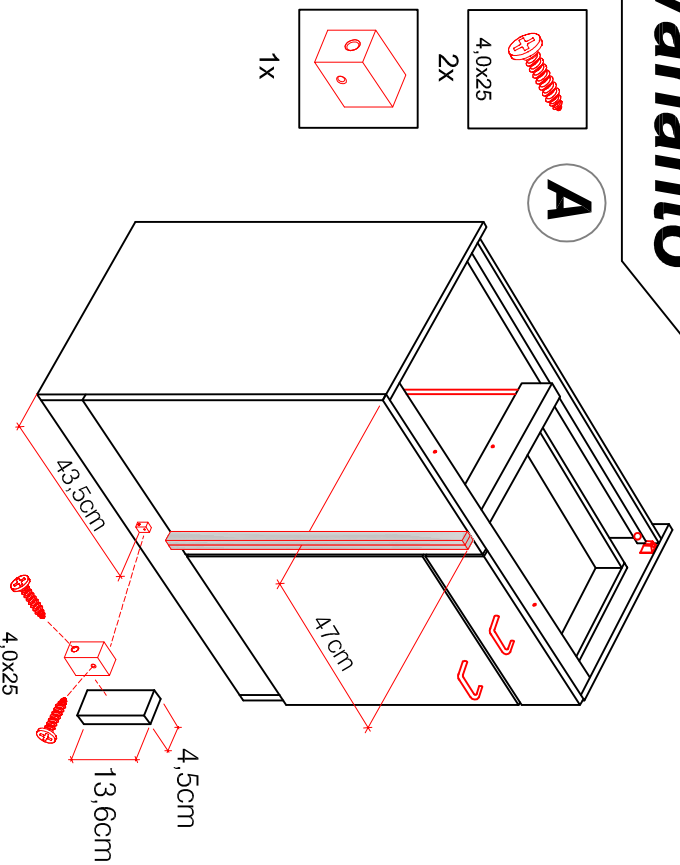


# UEBE 110 B-Type

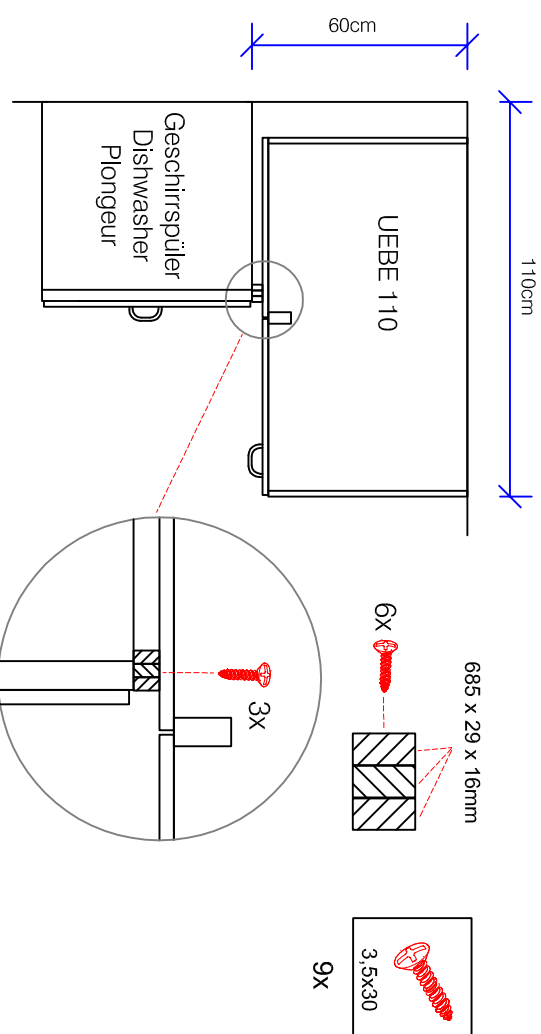
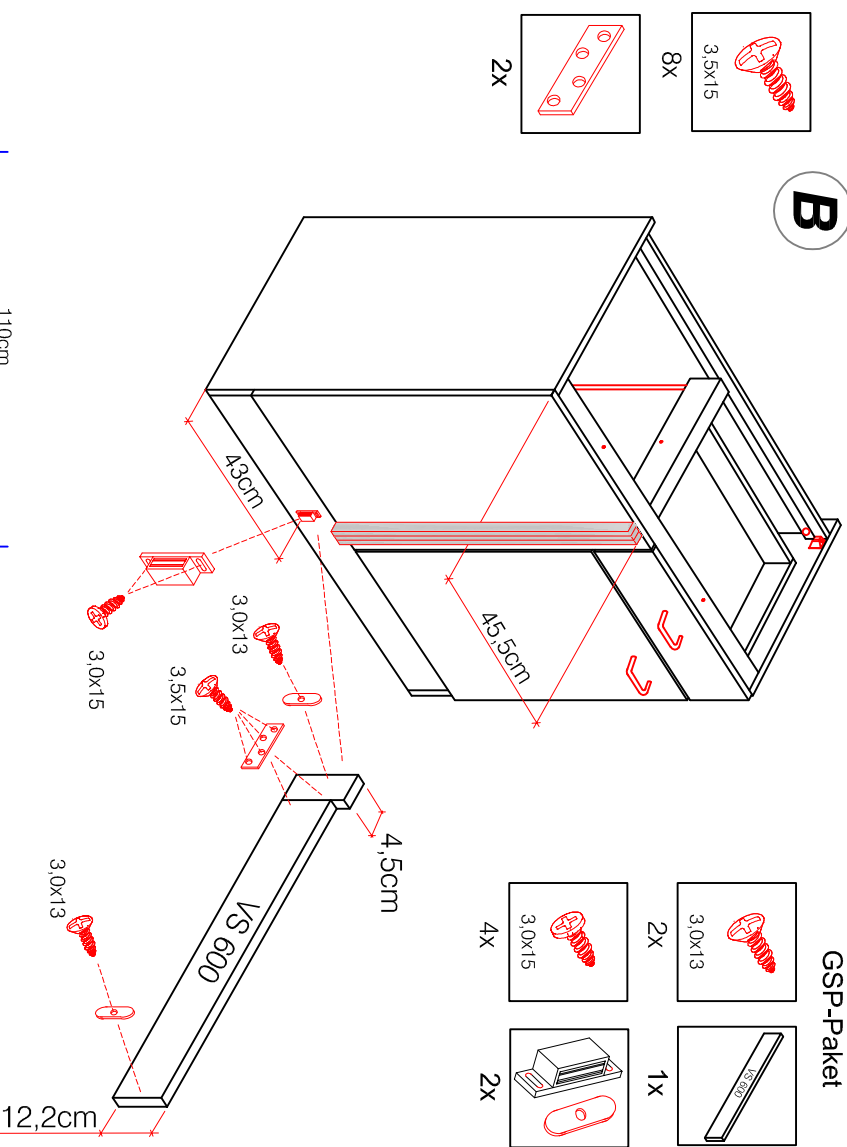
Montageanleitung / Notice de montage / Assembly instruction

## Variante

**A**



**B**



GSP-Paket

# US 50 B / 60 B Variante (Blocktype)

Montageanleitung / Notice de montage / Assembly instruction

