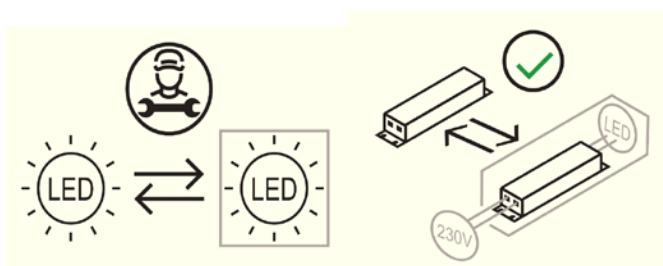
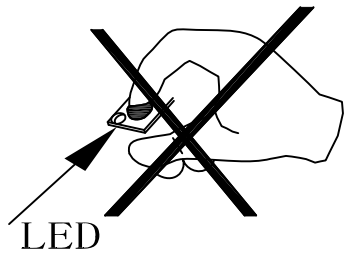
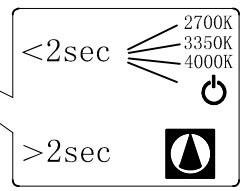
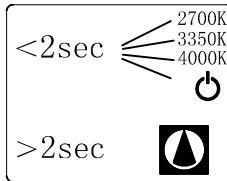
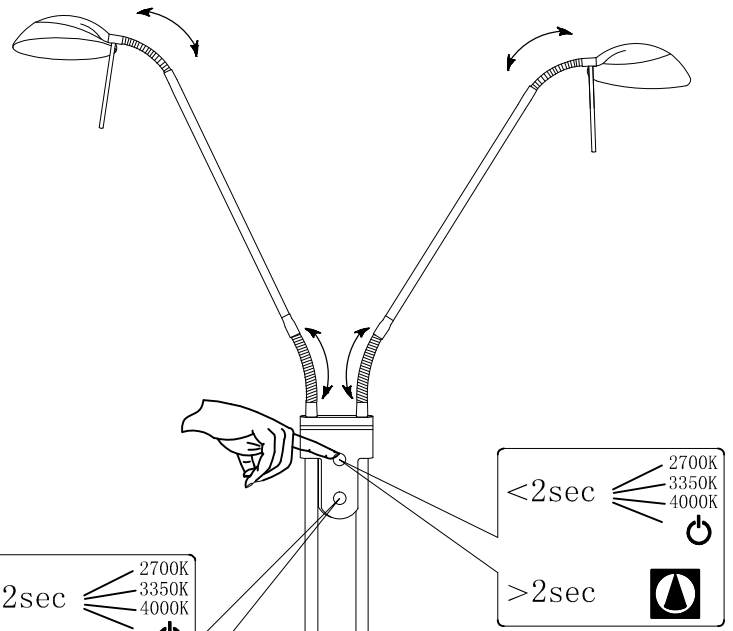
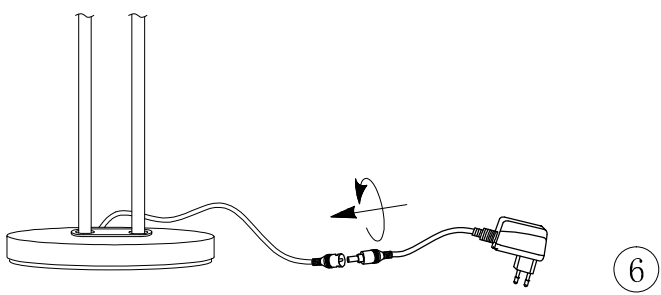
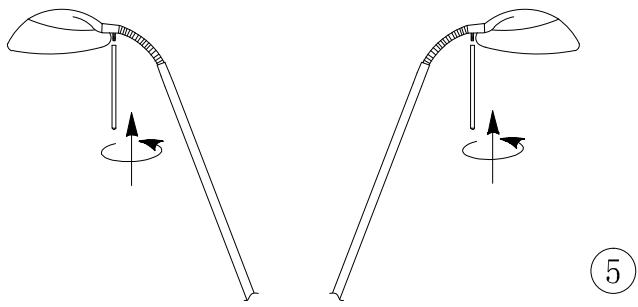
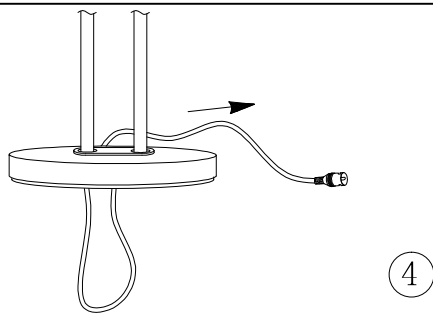
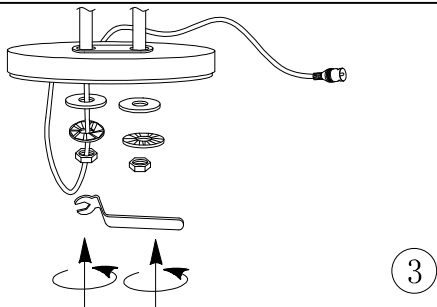
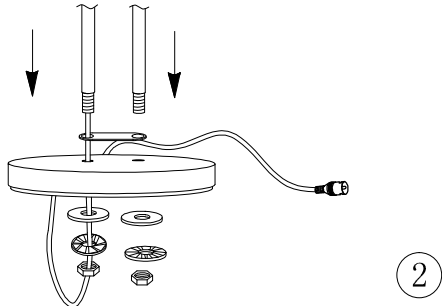
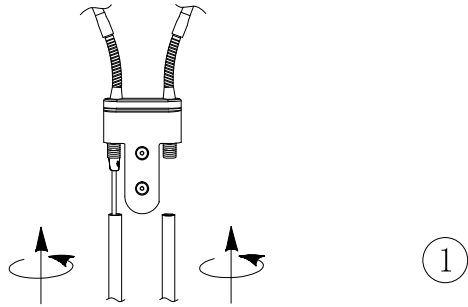
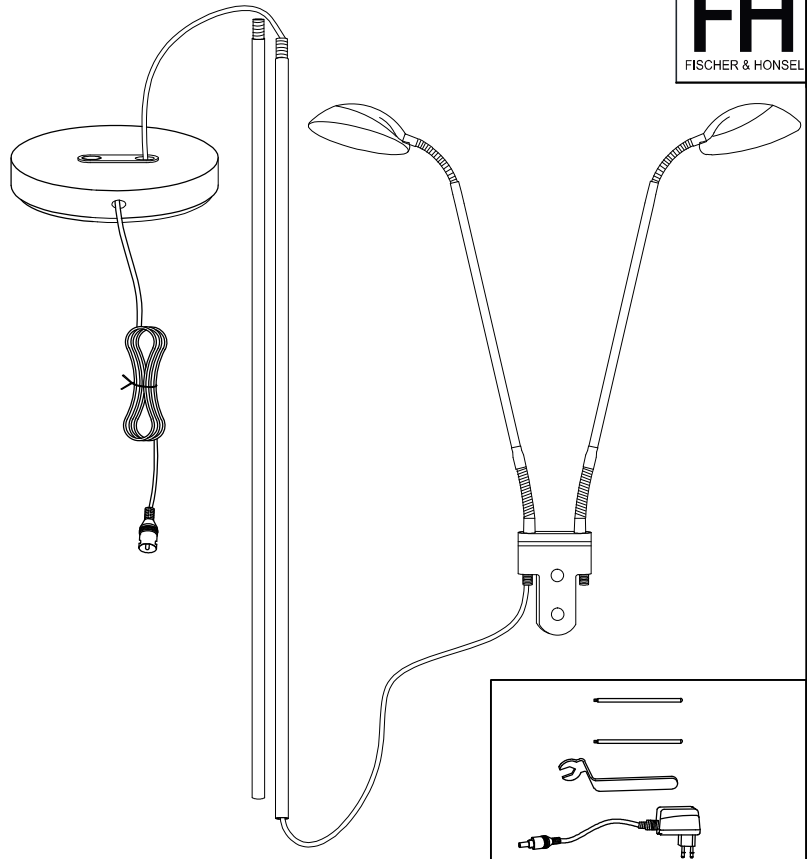


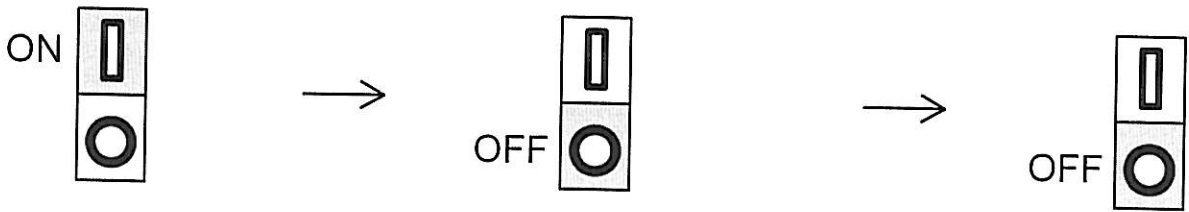
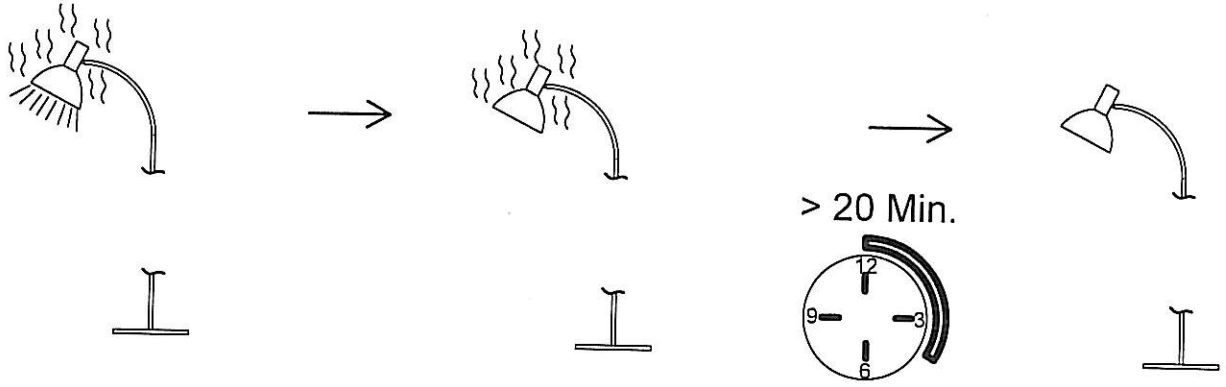
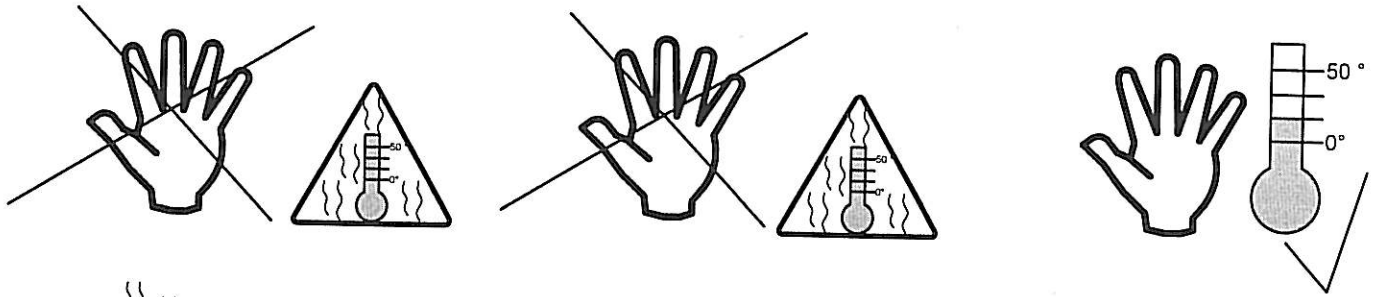
DE	Dieses Produkt enthält Lichtquellen der Energieeffizienzklasse F
GB	This product contains light sources of energy efficiency class F
FR	Ce produit contient des sources lumineuses de classe d'efficacité énergétique F
IT	Questo prodotto contiene sorgenti luminose di classe di efficienza energetica F
ES	Este producto contiene fuentes de luz de clase de eficiencia energética F
PT	Este produto contém fontes de luz de classe de eficiência energética F
NL	Dit product bevat lichtbronnen met energie-efficiëntieklasse F
GR	Αυτό το προϊόν περιέχει πηγές φωτός με κλάση ενεργειακής απόδοσης F
TR	Bu ürün, enerji verimliliği sınıfı ışık kaynakları içerir F
DK	Denne produkt indeholder lyskilder i energieffektivitetsklasse F
FI	Tämä tuote sisältää energiatehokkuusluokan valonlähteitä F
SE	Denna produkt innehåller ljuskällor av energieffektivitetsklass F
NO	Denne produktet inneholder lyskilder i energieffektivitetsklasse F
EE	Toode sisaldab energiatõhususe klassi F valgusallikaid
LV	Šis ražojums satur gaismas avotus, kura energoefektivitātes klase ir F
LT	Šiame gaminyje yra šviesos šaltiniai, kurio energijos vartojimo efektyvumo klasė F
PL	Ten produkt zawiera źródła światła o klasie efektywności energetycznej F
CZ	Tento výrobek obsahuje světelné zdroje třídy energetické účinnosti F
SK	Tento výrobok obsahuje svetelné zdroje triedy energetickej účinnosti F
HU	Ez a termék F energiahatékonysági osztályú fényforrássokat tartalmaz
HR	Ovaj proizvod sadrži izvore svjetlosti razreda energetske učinkovitosti F
SI	Ta izdelek vsebuje svetlobne vire razreda energijske učinkovitosti F
RS	Ovaj proizvod sadrži izvore svetlosti klase energetske efikasnosti F
BG	Този продукт съдържа светлинни източници с клас на енергийна ефективност F
RO	Acest produs conține surse de lumină de clasă de eficiență energetică F
RU	Этот продукт содержит источники света класса энергоэффективности F



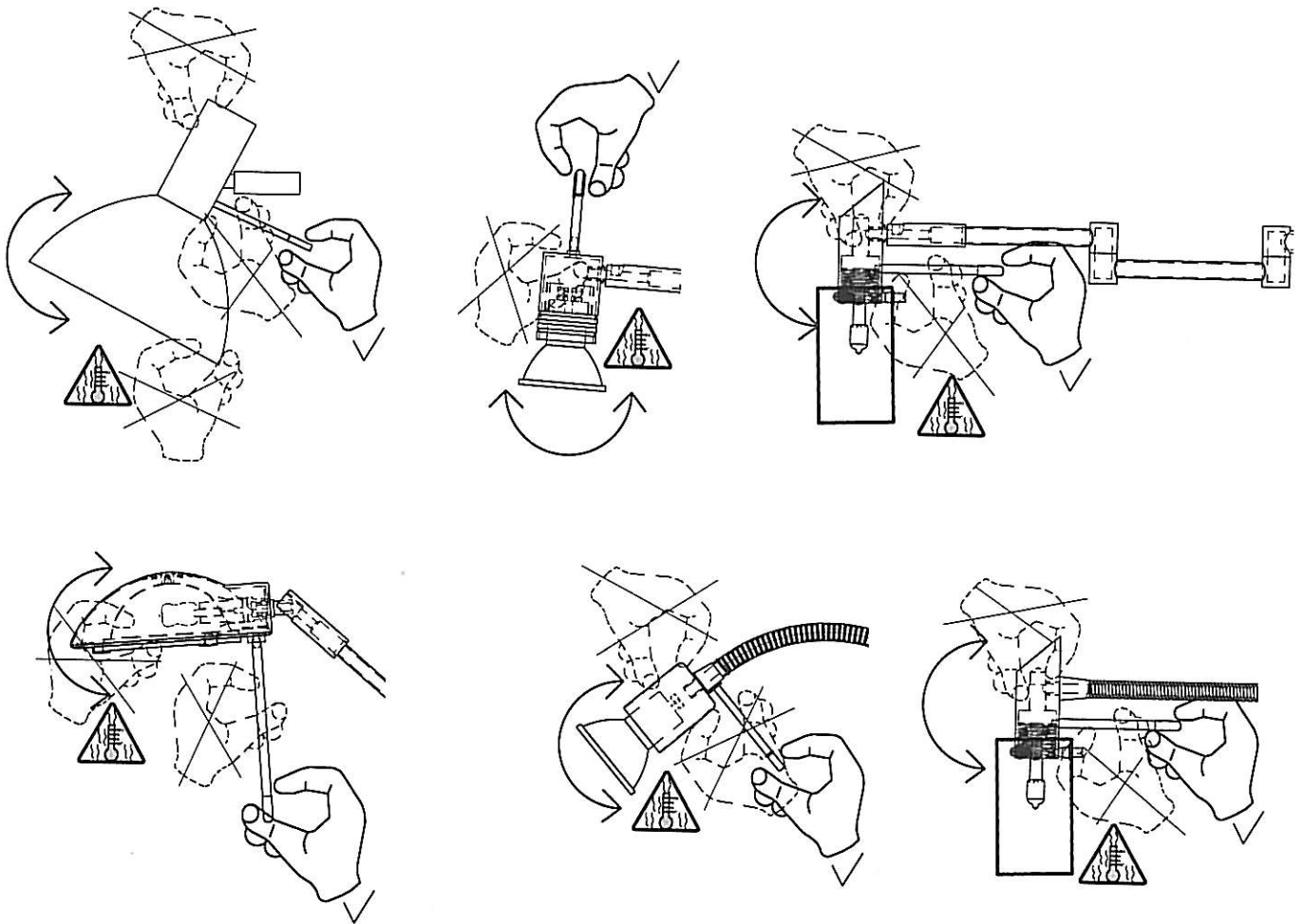


Fischer & Honsel GmbH
Graf-Gottfried-Str. 111
D-59755 Arnsberg
+49 (0) 2932 – 989 – 0
www.fischer-honsel.de
info@fischer-honsel.de





B46.73.00.00051



Garantieerklärung für Leuchten mit fest verbauten LEDs der Fischer & Honsel GmbH

Sehr geehrte Kundin,
sehr geehrter Kunde,

vielen Dank, dass Sie sich zum Kauf eines Qualitätsprodukts aus dem Hause Fischer & Honsel GmbH entschieden haben. Unsere Produkte werden nach aktuellem Stand der Technik und den geltenden europäischen Normen produziert. Um dauerhaft höchsten Qualitätsansprüchen gerecht zu werden, unterliegen unsere Leuchten einer strengen und stetigen Qualitätskontrolle. Sollte Ihr Produkt dennoch einen herstellungsbedingten Material- oder Verarbeitungsmangel aufweisen, sichert Sie unsere im Folgenden ausgeführte Garantiezusage zusätzlich ab.

Die Fischer & Honsel GmbH gewährt Ihnen als privatem Endverbraucher sowie autorisiertem Handelspartner eine kostenlose LED-Herstellergarantie (ab Kaufdatum) von 7 Jahren rückwirkend ab dem 01.03.2016 auf alle Leuchten, die mit fest verbauten LED-Leuchtmitteln ausgestattet sind, im räumlichen Geltungsbereich aller EU-Staaten und der Schweiz.

Diese freiwillige Zusatzgarantie auf eine einwandfreie Funktion und mangelfreier Werkstoffe, bezieht sich ausschließlich auf fest verbaute LED-Leuchtmittel. Alle anderen Reklamationsgründe am Produkt deckt diese Garantie nicht ab.

Die Garantie der Fischer & Honsel GmbH schränkt weder die gesetzlichen Gewährleistungsrechte, die sich insbesondere aus § 437 BGB ergeben, noch die Haftung im Sinne des Produkthaftungsgesetzes, ein. Diese bestehen unabhängig von der Leuchtengarantie.

Weitere Voraussetzungen sowie Umfang der Garantiezusage werden nachstehend erläutert.

Als privater Endverbraucher gilt jede natürliche Person, die das Produkt von einem autorisierten Händler oder einer anderen natürlichen oder juristischen Person erworben hat bzw. die das Produkt im Rahmen ihrer gewerblichen oder selbständigen beruflichen Tätigkeit wieder verkauft oder installiert.

1. Garantiebedingungen

Die Garantie unterliegt folgenden Bedingungen:

- bestimmungs- und sachgemäßer Gebrauch laut Montage- und Gebrauchsanleitung.
- normale Verwendung ausschließlich im privaten und nicht industriellen/kommerziellen Gebrauch. Es sei denn, dies wurde von uns ausdrücklich in der Montage- und Gebrauchsanleitung erlaubt.
- Wartung und Pflege der Leuchten entsprechend der Montage- und Gebrauchsanleitung.
- fachgemäßer Anbau und Installation gemäß der Montage- und Gebrauchsanleitung unter Berücksichtigung der geltenden Normen.
- Berücksichtigung der Installationsvorschriften zur Einhaltung der Grenzwerte für die Versorgungsspannung und Umgebungseinwirkungen.

2. Garantieschutz

Die Fischer & Honsel GmbH garantiert dem Verbraucher nebst autorisiertem Handelspartner, dass die Leuchte über die zugesicherte Beschaffenheit verfügt und frei von Konstruktions-, Material und Herstellungsfehlern ist. Maßgeblich sind der Stand der Technik und die wissenschaftlichen Erkenntnisse zum Zeitpunkt der Herstellung des Produkts. Der auf Garantie beanstandete Mangel muss bereits zu diesem Zeitpunkt bestanden haben.

Eine Begrenzung erfährt die Garantie dagegen dadurch, dass auch LEDs einer gebrauchsbedingten Alterung (Degradation) unterliegen. Die Alterung der LEDs zeigt sich durch eine allmähliche Abnahme des Lichtstroms (in Lumen), durch Änderung des Farbortes unter den LEDs und durch den vollständigen Ausfall einzelner LEDs auf einer Platine. Die Degradationskriterien Lichtstromrückgang (Lumen Maintenance = L) und der Anteil an ausgefallenen LEDs (Mortality = B) geben wir wie folgt an:

Lebensdauer: 30.000 h L70/B10

Wir garantieren Ihnen mit dieser Angabe, dass die LEDs, mit denen die Platinen bestückt sind, eine Lebensdauer von 30.000 h (Stunden = h) haben und diese danach noch 70% des ursprünglichen Lichtstroms erzeugen, bei einer Totalausfallrate von nur 10%. Eine Aussage über die alterungsbedingte Farbortverschiebung unter den einzelnen LEDs kann nicht gemacht werden. Hierbei können sich die LEDs untereinander in ihrer durch das menschliche Auge wahrgenommenen Farbwahrnehmung verändern, z. B. wirkt eine LED roter als eine andere, eine andere blauer oder grüner usw. Dieses Alterungsverhalten muss als normal hingenommen werden und stellt keinen Mangel dar.

Zwar ergibt sich infolge des niedrigeren Lichtstroms ein geringeres Beleuchtungsniveau, insgesamt ist die Platine allerdings weiterhin funktionstüchtig, was nach gegenwärtigem Stand von Wissenschaft und Technik keinen Mangel darstellt. Vielmehr lässt sich bei einem Wert von L70/B10 selbst nach Ende der Lebensdauer eine gute Beleuchtungsstärke erzielen.

3. Garantieleistungen

Die Garantie umfasst im Falle eines Defekts oder Mangels an der LED-Platine mit nach billigem Ermessen der Fischer & Honsel GmbH eine kostenfreie Reparatur oder eine kostenfreie Ersatzteillieferung oder Ersatzlieferung eines entsprechenden oder gleichartigen beziehungsweise gleichwertigen Produkts. Bedingt durch den stetigen Fortschritt in der LED-Technik kann es bei Reparaturen bzw. Ersatzlieferungen zu



Änderungen bzw. Abweichungen bei der Beschaffenheit des Lichts kommen (Lichtstrom, Farbtemperatur, Farbwiedergabe etc.). Entsprechend der Nutzungsdauer wird ggf. eine Nutzungsgebühr berücksichtigt.

Die Gesellschaften behalten sich vor, die Garantieleistung gemäß dem technischen Fortschritt anzupassen.
Ferner sind Kosten für Montage, Demontage und den Transport sowie Spesen, Porto und dergleichen von der Garantie ausgeschlossen.

Ebenso wenig fallen Folgeschäden, Betriebsausfallschäden und Gewinnverluste, die auf ein defektes oder mangelhaftes Produkt zurückzuführen sind, unter die Garantiezusage.

4. Garantienachweis und Garantiausschluss

Der Anspruch auf Garantieleistungen besteht nur, wenn innerhalb der Garantiezeit, spätestens jedoch bis zum Ende des Garantiezeitpunkts, das fehlerhafte Produkt mit Kaufbeleg oder der mit Datum versehenen Rechnung der Fischer & Honsel GmbH oder dem Handelspartner vorgelegt worden ist. Die entsprechenden Kaufbelege sollten daher bis zum Ablauf der Garantiezeit aufbewahrt werden. Ferner ist der Nachweis zu erbringen, dass die mangelnde Funktionstüchtigkeit innerhalb der Garantiezeit aufgetreten ist.

Nicht abgedeckt von der Garantie sind Defekte, Mängel oder Schäden am Produkt, die durch

- versehentliche Beschädigung,
- unsachgemäße Verpackung oder Verwendung,
- unsachgemäßen Transport,
- Verwendung scharfkantiger Hilfsmittel oder Werkzeuge, z. B. beim Auspacken oder bei der Installation,
- Vernachlässigung,
- unsachgemäße Reinigung oder Verwendung ungeeigneter Reinigungsmittel,
- äußere Einflüsse, z. B. chemischer oder physikalischer Art,

entstanden sind.

Die Garantie des Produkts erlischt, wenn

- eine Wartung oder Reparatur nicht durch uns oder unseren autorisierten Servicepartner durchgeführt wurde.
- Aufschriften, die ein fester Bestandteil des Produktes sind, wie z. B. Siegel, Herstelleretiketten oder Seriennummern entfernt, unleserlich gemacht oder beschädigt wurden.
- Veränderungen, Umbauten oder Erweiterungen, die laut Montage- und Gebrauchsanleitung nicht beschrieben sind, vorgenommen wurden.
- Fremtteile Verwendung finden, die von uns oder laut der Montage- und Gebrauchsanleitung keine Freigabe haben.

Sollte sich herausstellen, dass es sich bei der Beanstandung um einen Fehler handelt, der von der Garantie nicht gedeckt ist behalten wir uns vor, die anfallenden Handlingkosten pauschal in Rechnung zu stellen. Eine kostenpflichtige Reparatur, welche Material und Arbeitskosten beinhaltet, kann dann aber auf Wunsch durchgeführt werden.

Die Garantie der Fischer & Honsel GmbH umfasst weder Produkte, die als (Ausstellungs-) Muster noch als 2. Wahl-Artikel gekauft wurden.

5. Garantieabwicklung

Treten Fehler bei der verbauten Platine auf, so sind Garantieansprüche unverzüglich geltend zu machen. Bei Ansprüchen innerhalb der gesetzlichen Gewährleistungsfrist von 2 Jahren erfolgt die Abwicklung über Ihren Handelspartner. Nach der gesetzlichen Gewährleistungsfrist ist ausschließlich die Fischer & Honsel GmbH für Sie zuständig.

6. Garantiezeit und –beginn

Die Garantiezeit beträgt 7 Jahre beginnend mit der Übergabe der Leuchte an den privaten Erst-Endverbraucher (keine Übertragung möglich) oder Handelspartner. Zudem führt ein bereits abgewickelter Garantiefall weder zu einer neuen Garantie von sieben Jahren noch zu einer Verlängerung.

Die von der ursprünglichen Garantiezeit verbliebene Restgarantiezeit wird fortgesetzt.

8. Änderungsvorbehalt

Änderungen sind vorbehalten.

Die aktuelle Version der Garantieerklärung finden Sie auf unserer Internetseite unter www.fischer-honsel.de.

9. Anwendbares Recht

Die vorstehenden Bedingungen unterliegen dem Recht der Bundesrepublik Deutschland. Der Gerichtsstand ist ausschließlich Arnsberg.

Fischer & Honsel GmbH
Graf-Gottfried-Straße 111
59755 Arnsberg
Arnsberg, 01.09.2016



Entsorgung des Altgerätes:
Disposal of the old device:
Mise au rebut de l'ancien appareil :
Smaltimento del vecchio apparecchio:

Das auf dem Typenschild vorhandene Symbol der durchgestrichenen Abfalltonne zeigt, dass das Produkt unter die Richtlinie 2012/19/EU fällt. Am Ende der Lebensdauer dürfen so gekennzeichnete Altgeräte nicht mit dem Hausmüll entsorgt werden, sondern sind bei einer gesonderten Entsorgungsstelle abzugeben. Die Abgabe ist für Sie kostenlos. Durch die Abgabe leisten Sie einen Beitrag zum Umwelt- und Ressourcenschutz, da enthaltenen Wertstoffe einer Wiederverwendung zugeführt werden.

The crossed-out wheeled bin symbol on the type label indicates that the product is covered by Directive 2012/19/EU. At the end of its service life, old appliances marked in this way must not be disposed of with household waste, but must be handed in at a separate disposal point. The disposal is free of charge for you. By submitting your waste, you make a contribution to the protection of the environment and resources, as the recyclable materials it contains are reused.

Le symbole de la poubelle barrée d'une croix sur la plaque signalétique indique que le produit est couvert par la directive 2012/19/EU. A la fin de leur durée de vie, les appareils usagés ainsi marqués ne doivent pas être jetés avec les ordures ménagères, mais doivent être déposés dans un point de collecte séparé. La mise à disposition est gratuite pour vous. En soumettant vos déchets, vous contribuez à la protection de l'environnement et des ressources, puisque les matières recyclables qu'ils contiennent sont réutilisées.

Il simbolo del bidone della spazzatura barrato sulla targhetta indica che il prodotto è coperto dalla direttiva 2012/19/UE. Al termine del loro ciclo di vita, i vecchi apparecchi così contrassegnati non devono essere smaltiti con i rifiuti domestici, ma devono essere consegnati in un punto di smaltimento separato. Lo smaltimento è gratuito per voi. Con l'invio dei rifiuti si contribuisce alla tutela dell'ambiente e delle risorse, poiché i materiali riciclabili in esso contenuti vengono riutilizzati.

ACHTUNG!

Diese Leuchte entspricht der Schutzklasse III und ist ausschließlich für den Anschluss mittels des mitgelieferten Steckernetzteils an 230V AC, 50Hz, zugelassen.

ATTENTION!

This lamp is in compliance with safety class III and has only been approved for the connection to 230V AC / 50 Hz with the delivered wall power supply.