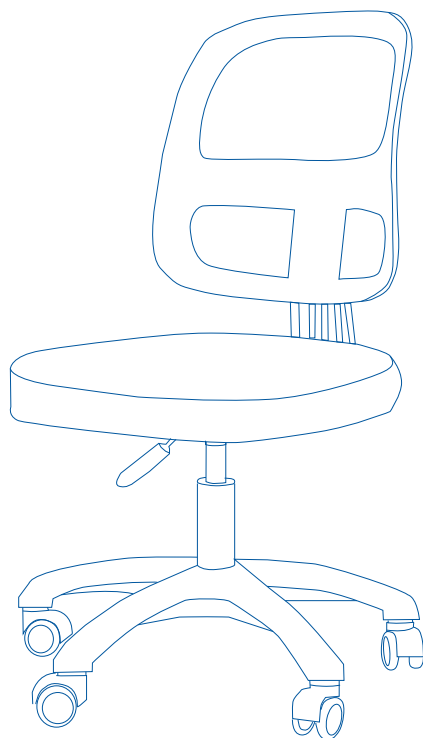


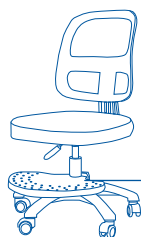


Smart Grow 7

Kinderbürostuhl / Children's office chairs /
Chaises de bureau pour enfants



8077GA



8075GA

8077GA-1



8074GA

8077GA-2



8074GA

8075GA

8077GA-3



Service

@ info@roba-kids.com
www.roba-kids.com

Bei Rückfragen zu diesem Artikel bitte die folgende **Kenn-Nummer** und **Art.-Nr.** angeben:
If you have any questions concerning this article use this **identification number**
and **item number**:

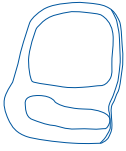
77510-01.25

8077GA -

- DE** WICHTIG! - SORGFÄLTIG LESEN UND FÜR SPÄTERES NACHSCHLAGEN AUFBEWAHREN!
- GB** ATTENTION! - PLEASE STORE FOR FURTHER ENQUIRIES! READ CAREFULLY!
- FR** IMPORTANT! - CONSERVER POUR UNE UTILISATION ULTÉRIEURE - LIRE ATTENTIVEMENT!
- ES** ¡ATENCIÓN! - GUARDAR PARA UN USO POSTERIOR. - LÉASE DETENIDAMENTE!
- PT** IMPORTANTE! – GUARDAR PARA FUTURAS CONSULTAS – LER COM ATENÇÃO!
- IT** IMPORTANTE! CONSERVARE PER L'USO FUTURO - LEGGERE CON ATTENZIONE!
- NL** BELANGRIJK! - BEWAAR DE HANDLEIDING VOOR LATERE RAADPLEGING! ZORGVULDIG LEZEN!
- DK** VIGTIGT! BØR OPBEVARES TIL SENERE BRUG - SKAL LÆSES GRUNDIGT!
- SE** VIKTIGT! SPARAS FÖR FRAMTIDA BRUK - MÅSTE LÄSAS NOGA!
- FI** TÄRKEÄÄ! - SÄILYTÄ MYÖHEMPÄÄ KÄYTTÖÄ VARTEN – LUE TARKKAAVAISESTI!
- NO** VIKTIG! – OPPBEVARES FOR SENERE BRUK – MÅ LESES NØYE!

- PL WAŻNE! ZACHOWAĆ NA PRZYSZŁOŚĆ! STARANNIE PRZECZYTAĆ!
- CZ DŮLEŽITÉ! - NÁVOD SI USCHÓVEJTE PRO POZDĚJŠÍ POUŽITÍ! - PEČLIVĚ SI JEJ PROČTĚTE!
- HU FONTOS! – KÉSŐBBI FELHASZNÁLÁSRA ŐRIZZE MEG – GONDOSAN OLVASSA EL!
- HR VAŽNO! - SAČUVATI ZA KASNIJU UPORABU – PAŽLJIVO PROČITATI!
- RO IMPORTANT! - PĂSTRAȚI PENTRU UTILIZARE ULTERIOARĂ - CITIȚI CU ATENȚIE!
- RS VAŽNO! – ČUVATI ZA KASNIJU UPOTREBU – PAŽLJIVO SVE PROČITATI!
- SK DÔLEŽITÉ! - NÁVOD UCHOVAJTE NA NESKORŠIE POUŽITIE – DÔKLADNE SI HO PREČÍTAJTE!
- SI POMEMBNO! – SHRANITE ZA KASNEJŠO UPORABO – TEMELJITO PREBERITE!
- TR ÖNEMLİ!-DAHA SONRA KULLANILMAK ÜZERE DE MUHAFZA EDİNİZ – DİKKATLE OKUYUNUZ!
- GR ΣΗΜΑΝΤΙΚΟ! - ΝΑ ΦΥΛΑΣΣΕΤΑΙ ΓΙΑ ΑΡΓΟΤΕΡΗ ΧΡΗΣΗ - ΝΑ ΔΙΑΒΑΖΕΤΑΙ ΜΕ ΠΡΟΣΟΧΗ!
- RU ВАЖНО: ВНИМАТЕЛЬНО ПРОЧТИТЕ И СОХРАНИТЕ!

1



1x

2



1x

3



1x

4



1x

5



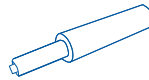
5x

6



1x

7



1x

8



1x

9

8074GA



1x

10

8074GA



1x

11

8075GA



1x

A



3x
M6x35

B



3x
M6xD18x1.2

C



4x
M6x20

D

8074GA



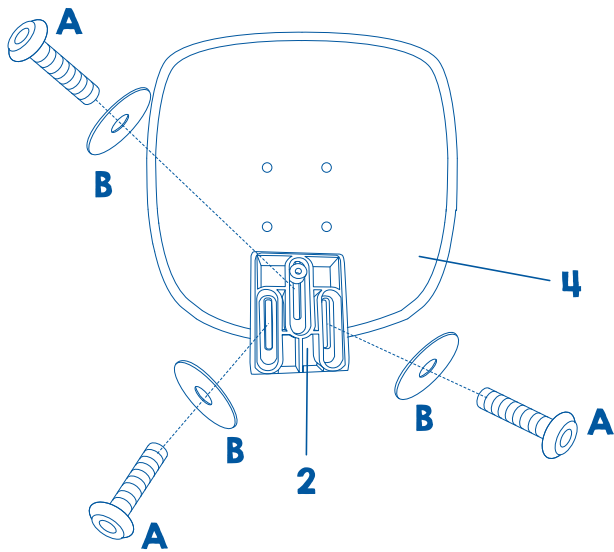
6x
M6x25

E

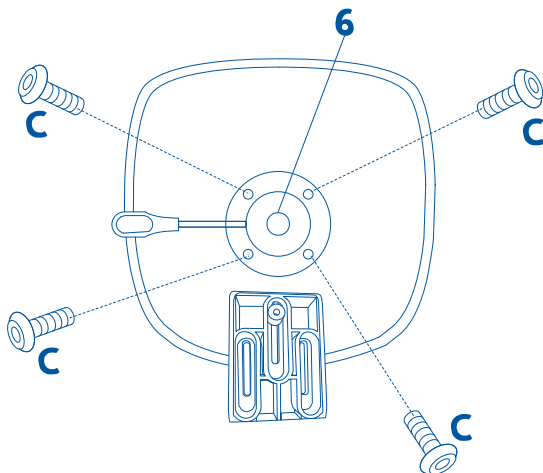


1x

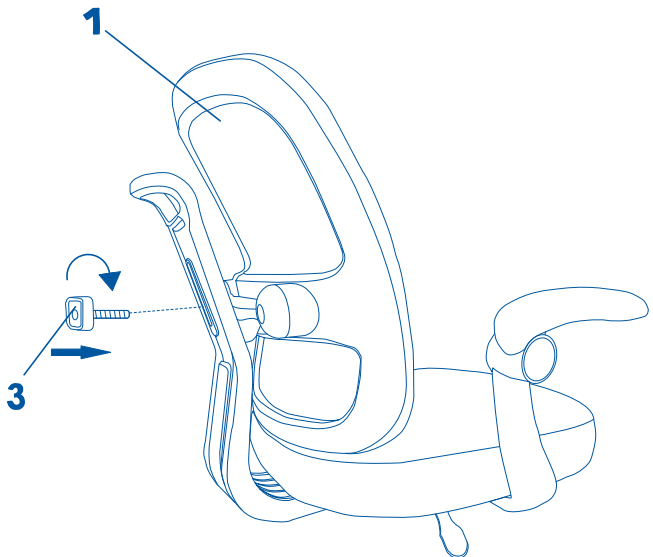
1



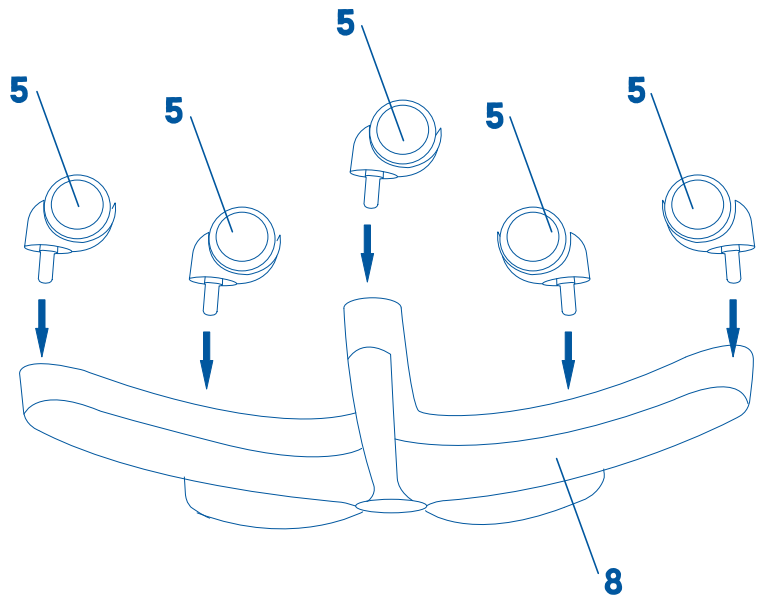
2



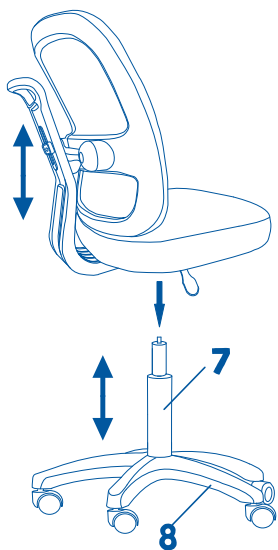
3



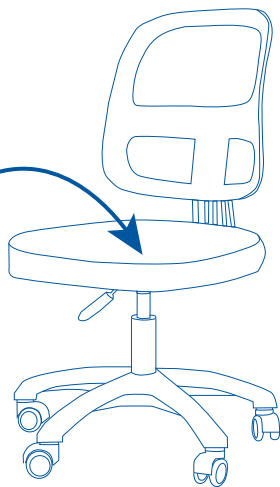
4



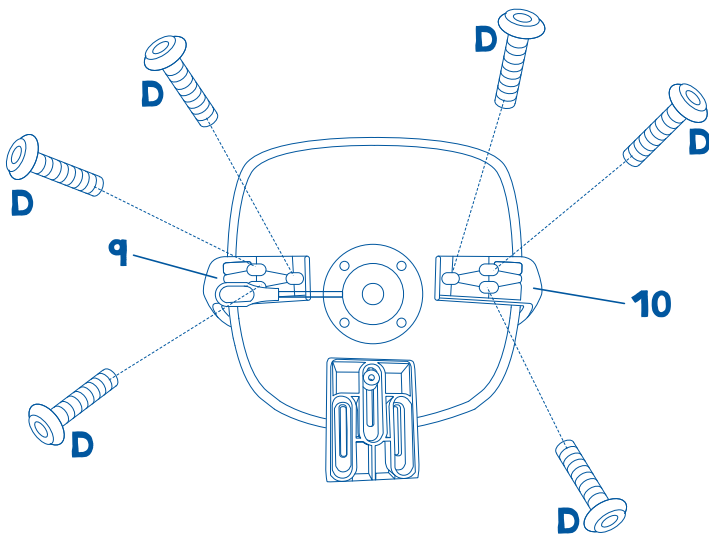
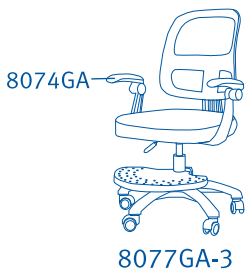
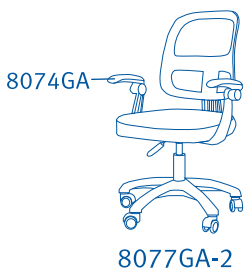
5



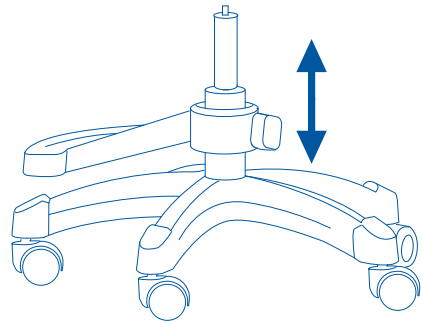
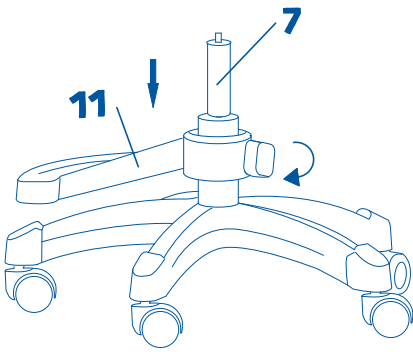
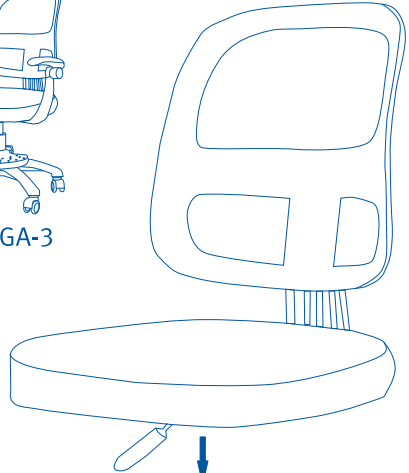
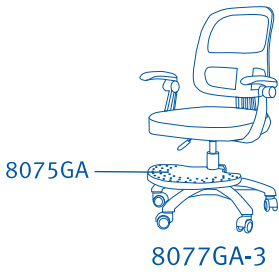
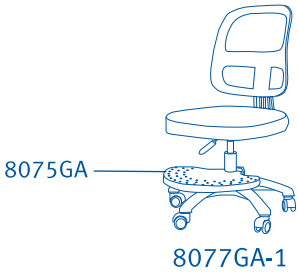
**max
110kg**



6



7



- DE** - Beachten Sie, dass alle Montagemittel immer ausreichend fest anzuziehen und regelmäßig zu prüfen sind.
 - Achtung: Achten Sie darauf, dass Ihr Kind das Produkt nur in seiner vorgegebenen Funktion gebraucht und nicht zweckfremdet!
 - Achtung! Die Gasdruckfeder zur Sitzhöhenregulierung darf ausschließlich von Fachpersonal ersetzt und repariert werden.
 - Verwenden Sie zum Reinigen nur ein leicht feuchtes Tuch. Nur milde Reinigungsmittel und keinesfalls scheuernde oder ätzende Mittel bzw. harte Reinigungsbürsten etc. verwenden.
- GB** - Please ensure that all assembly parts are always securely tightened and are checked regularly.
 - Attention: Make sure that your child is using the device only in its given function!
 - WARNING! The gas pressure spring for seat height adjustment may only be replaced and repaired by specialised personnel.
 - Only use a slightly damp cloth for cleaning. Only use mild cleaning agents and never use abrasive or corrosive agents or hard cleaning brushes, etc.
- FR** - Noter que tous les éléments de montage doivent toujours être bien serrés et vérifiés régulièrement.
 - Attention: veillez à ce que votre enfant n'utilise le produit que dans sa fonction prescrite et ne s'en serve pas à d'autres fins!
 - Attention! Le ressort à gaz de réglage de la hauteur d'assise doit être remplacé et réparé exclusivement par un personnel qualifié.
 - Pour le nettoyage, utilisez uniquement un chiffon légèrement humide. Utilisez uniquement des produits nettoyeurs doux et en aucun cas des produits abrasifs ou corrosifs, ni des brosses de nettoyage dures, etc.
- ES** - Asegúrese de que todos los medios de montaje estén bien apretados y controlelos regularmente.
 - ¡Atención: Asegúrese de que su hijo utilice el producto únicamente para la función prescrita y no para otros usos!
 - ¡Atención! El resorte de presión de gas para el ajuste de la altura del asiento sólo puede ser sustituido y reparado por personal especializado.
 - Para limpiarlo, utilice únicamente un paño ligeramente humedecido. Utilice únicamente productos de limpieza suaves y, en ningún caso, productos abrasivos o corrosivos ni cepillos duros, etc.
- PT** - Atenção! A mola de pressão de gás para a regulação da altura do assento só pode ser substituída e reparada por pessoal especializado.
 - Certifique-se que todas as peças estão bem apertadas e verifique-as com regularidade.
 - Atenção: Certifique-se de que a criança utiliza o produto apenas para a função a que se destina e não para outros fins!
 - Para limpar, utilize apenas um pano ligeiramente húmido. Utilize apenas produtos de limpeza suaves e nunca produtos abrasivos ou corrosivos, nem escovas de limpeza duras, etc.
- IT** - Stringere correttamente tutti i mezzi di montaggio e controllarli periodicamente.
 - Attenzione: Faccia attenzione al fatto che il Suo bambino utilizzi il prodotto esclusivamente per la sua funzione prevista e non lo impieghi per un altro scopo!
 - Attenzione! La molla a gas per la regolazione dell'altezza del sedile può essere sostituita e riparata solo da personale specializzato.
 - Per la pulizia utilizzare solo un panno leggermente umido. Utilizzare solo detersivi delicati ed evitare assolutamente prodotti abrasivi o corrosivi o spazzole dure ecc.
- NL** - Let erop dat alle montagemiddelen altijd vast genoeg moeten worden vastgedraaid en regelmatig moeten worden gecontroleerd.
 - Opgelet: Let op dat uw kind het product uitsluitend voor de vastgestelde functie gebruikt en niet aan het eigenlijke gebruik onttrekt!
 - Waarschuwing! De gasdrukveer voor de zithoogteverstelling mag alleen door gespecialiseerd personeel worden vervangen en gerepareerd.
 - Gebruik voor het reinigen alleen een licht vochtige doek. Gebruik alleen milde reinigingsmiddelen en in geen geval schurende of bijtende middelen of harde reinigingsborstels enz.
- DK** - Vær opmærksom på, at alle monteringsanordninger altid skal strammes godt til og kontrolleres regelmæssigt.
 - Giv agt: Vær opmærksom på, at dit barn kun bruger artiklen hensigtsmæssigt og ikke bruger den til andet end det oprindelige formål!
 - Advarsel! Gastrykfederen til sædehøjdejustering må kun udskiftes og repareres af specialiseret personale.
 - Gebruik voor het reinigen alleen een licht vochtige doek. Gebruik alleen milde reinigingsmiddelen en in geen geval schurende of bijtende middelen of harde reinigingsborstels enz.
- SE** - Beakta alltid att dra åt skruvar etc. och kontrollera dem regelbundet.
 - OBS: Se till, att ditt barn endast använder produkten ändamålsenligt och inte för något annat!
 - Varning! Gastrykfjädern för sitthöjdsjustering får endast bytas ut och repareras av specialiserad personal.
 - Använd endast en lätt fuktad trasa för rengöring. Använd endast milda rengöringsmedel och under inga omständigheter skurande eller frätande medel eller hårda rengöringsborstar etc.

- FI** - Varmista, että kaikki asennusvälineet on aina kiristettävä riittävän tiukalle ja tarkastettava säännöllisesti.
 - Huomio: Varmista, että lapsesi käyttää tuotetta vain sille tarkoitettuun toimintaan, eikä käytä sitä muuhun tarkoitukseen!
 - Varoitus! Istuinkorkeuden säätöön tarkoitettun kaasupainejousen saa vaihtaa ja korjata vain erikoishenkilöstö.
 - Käytä puhdistukseen vain hieman kostea liinaa. Käytä vain mietoja puhdistusaineita, älä missään tapauksessa hankaavia tai syövyttäviä aineita tai kovia puhdistusharjoja jne.
- NO** - Vær oppmerksom på at alle monteringsmidler alltid må trekkes tilstrekkelig fast og kontrolleres regelmessig.
 - Gi akt: Du må sørge for at barnet ditt kun bruker hesten til det nåværende formålet og ikke til noe annet!
 - Advarsel! Gasstrykkfjæren for setehøydejustering må kun skiftes ut og repareres av fagpersonell.
 - Bruk kun en lett fuktig klut til rengjøring. Bruk kun milde rengjøringsmidler og under ingen omstendigheter skurende eller etsende midler eller harde rengjøringsbørster etc.
- PL** - Prosimy pamiętać, że wszystkie elementy montażowe mocno dociągnąć i regularnie sprawdzać.
 - Uwaga: Należy uważać, aby dziecko stosowało produkt wyłącznie zgodnie z jego przeznaczeniem, a nie do innych celów!
 - Ostrzeżenie! Sprężyna gazowa do regulacji wysokości siedziska może być wycieniana i naprawiana wyłącznie przez wyspecjalizowany personel.
 - Do czyszczenia należy używać wyłącznie lekko wilgotnej ściereczki. Należy stosować wyłącznie łagodne środki czyszczące, a w żadnym wypadku środki ściernie lub żrące ani twarde szczotki czyszczące itp.
- CZ** - UVědomte si, že všechny montážní pomůcky je vždy třeba dostatečně utáhnout a pravidelně kontrolovat.
 - Upozornění: Dbejte na to, aby dítě používalo výrobek jen k danému, nikoliv jinému účelu!
 - Pozor! Plynové tlakové pružiny pro nastavení výšky sedadla smí vyměňovat a opravovat pouze specializovaný personál.
 - K čištění používejte pouze mírně navlhčený hadřík. Používejte pouze jemné čisticí prostředky, v žádném případě ne abrazivní nebo žíravé prostředky ani tvrdé čisticí kartáče atd.
- HU** - Ügyeljen arra, hogy az összes szerelő anyag mindig jó erősen meg legyen szorítva, és hogy ezt rendszeresen ellenőrizni kell!
 - Figyelem! Ügyeljen rá, hogy a gyermeke csak az előre megadott célra használja a terméket, és másra ne fogja be!
 - Figyelem! Az ülésmagasság-állítás gáznomású rugóját csak szakképzett személyzet cserélheti és javíthatja.
 - A tisztításhoz csak enyhén nedves ruhát használjon. Csak enyhe tisztítószereket használjon, semmiképpen sem súroló vagy maró hatású szereket, illetve kemény tisztítókeféket stb.
- HR** - Obratite pozornost na to da su sva montažna sredstva uvijek dovoljno čvrsto pritegnuta i redovito ih provjeravajte.
 - Pozor: Obratite pozornost na to Vaše dijete proizvod koristi samo u svrhe za koje je namijenjen, a ne u druge svrhe!
 - Upozorenje! Plinsku tlačnu oprugu za podešavanje visine sjedala smije mijenjati i popravljati samo kvalificirano osoblje.
 - Koristite samo blago vlažnu krpu za čišćenje. Koristite samo blage sredstva za čišćenje i nikada ne koristite abrazivna ili korozivna sredstva ili tvrde četke za čišćenje itd.
- RO** - Rețineți că toate mijloacele de montare trebuie să fie întotdeauna strâns suficient de puternic și controlate în mod regulat.
 - Atenție: Permiteți folosirea produsului de către copil numai în scopul pentru care este destinat și nu în alte scopuri!
 - Atenție! Arcul de presiune cu gaz pentru reglarea înălțimii scaunului poate fi înlocuit și reparat numai de către personal specializat.
 - Pentru curățare, utilizați numai o cârpă ușor umezită. Utilizați numai detergenți ușori și în niciun caz detergenți abrazivi sau corozivi sau perii de curățat dure etc.
- RS** - Pripazite da su sva montažna sredstva uvek dovoljno pričvršćena i redovno pregledana.
 - Pažnja: Vodite računa da vaše dete proizvod koristi samo u njegovoj predviđenoj funkciji, a ne suprotno nameni!
 - Pažnja! Gasnu oprugu za podešavanje visine sedišta sme da zameni i popravi samo kvalifikovano osoblje.
 - Za čišćenje koristite samo blago vlažnu krpu. Koristite samo blaga sredstva za čišćenje, a nikada abrazivna ili korozivna sredstva, ili grube četke za čišćenje itd.
- SK** - Majte na pamäti, že je vždy potrebné dostatočne pevne zatahnuť všetky montážne prostriedky a pravidelne ich kontrolovať.
 - Pozor: Dbajte na to, aby dieťa výrobok používalo iba v súlade s jeho určením a nepoužívalo ho na iný účel!
 - Arovanie! Plynové tlakové pružiny na nastavenie výšky sedadla smie vymieňať a opravovať len špecializovaný personál.
 - Na čistenie používajte iba mierne navlhčenú handričku. Používajte iba jemné čistiace prostriedky a v žiadnom prípade nečistite abrazívnymi alebo žieravými prostriedkami ani tvrdými kefami atd.
- SI** - Pozorni bodite, da so vsa sredstva za pritrditev vedno dovolj trdno privita in jih tudi redno preverjajte.
 - Pozor: Pazite na to, da bo otrok izdelek uporabljal le v skladu z njegovo namembnostjo in ne v druge namene!
 - Opozorilo! Plinsko tlačno vzmet za nastavitve višine sedeža sme zamenjati in popraviti le specializirano osebe.
 - Za čiščenje uporabljajte le rahlo vlažno krpo. Uporabljajte le blaga čistila in nikoli abrazivnih ali jedkih sredstev ali trdih krtač za čiščenje itd.

- TR** - Bütün montaj parçalarının daima yeterince sıkıştırılmaları ve düzenli olarak kontrol edilmeleri gerektiğine dikkat ediniz.
- Dikkat: Çocuğunuzun ürünü amacından saptırmadan, sadece belirtilen fonksiyonu dâhilinde kullanmasına dikkat ediniz!
- Uyarı! Koltuk yükseklik ayarı için gaz basınç yayı sadece uzman personel tarafından değiştirilebilir ve onarılabilir.
- Temizlik için sadece hafif nemli bir bez kullanın. Sadece yumuşak temizlik maddeleri kullanın, asla aşındırıcı veya yakıcı maddeler ya da sert temizlik fırçaları vb. kullanmayın.

- GR** - Na λαμβάνετε υπόψη σας, ότι όλα τα μέσα συναρμολόγησης πρέπει να είναι πάντα σφισμένα καλά και να ελέγχονται τακτικά.
- Προσοχή: Να μεριμνάτε, ώστε να χρησιμοποιεί το παιδί σας το προϊόν μόνο για τη λειτουργία που προβλέπεται κι όχι για άλλο σκοπό!
- Προειδοποίηση! Το ελατήριο πίεσης αερίου για τη ρύθμιση του ύψους του καθίσματος επιτρέπεται να αντικαθίσταται και να επισκευάζεται μόνο από εξειδικευμένο προσωπικό.
- Για τον καθαρισμό, χρησιμοποιήστε μόνο ένα ελαφρώς υγρό πανί. Χρησιμοποιείτε μόνο ήπια καθαριστικά και σε καμία περίπτωση αποτριχωτικά ή διαβρωτικά μέσα ή σκληρές βούρτσες καθαρισμού κ.λπ.

- RU** - Следите за тем, чтобы все монтажные элементы были крепко привинчены, регулярно проверяйте их состояние.
- Внимание! Следите за тем, чтобы детская кровать использовалась только по прямому назначению!
- Внимание! Замена и ремонт газовой нажимной пружины для регулировки высоты сиденья должны производиться только специализированным персоналом.
- Для очистки используйте только слегка влажную ткань. Используйте только мягкие моющие средства и ни в коем случае не используйте абразивные или едкие средства, жесткие щетки и т. п.

QUALITY:



RESPONSIBILITY:



roba SERVICE

www.roba-kids.com
service@roba-kids.com



www.roba-kids.com

- ✓ Creating kids worlds since 1927
- ✓ German designed products
- ✓ Ethically made in China
- ✓ Responsible family-run company

... roba Baumann GmbH

Feldstraße 14
DE-96237 Ebersdorf

