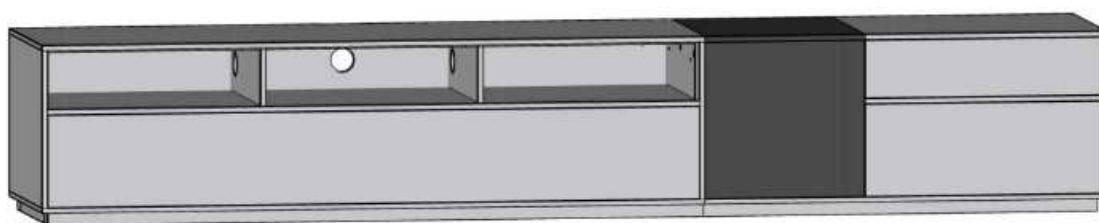
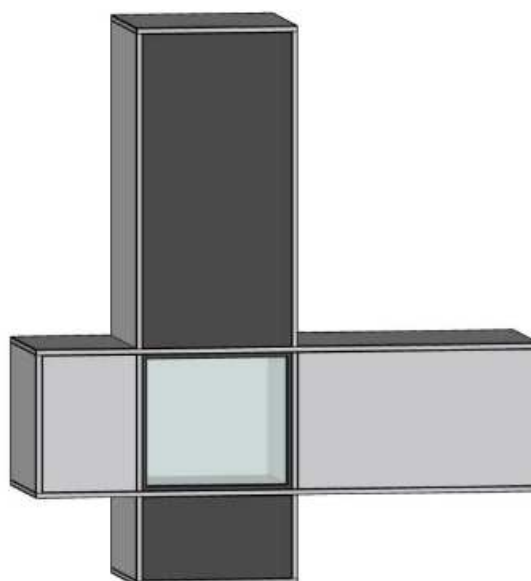
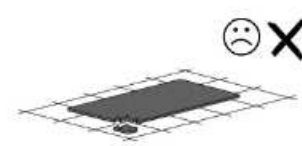
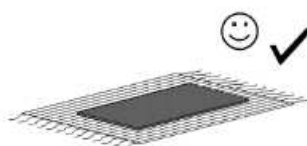
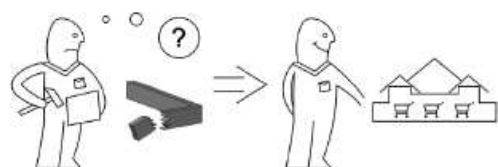
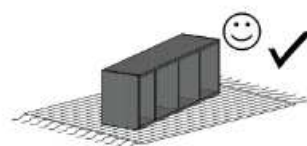
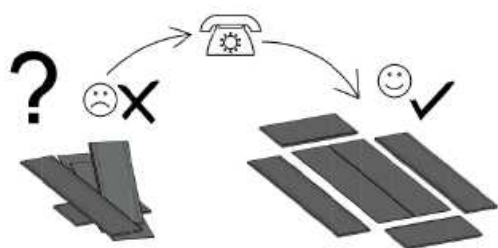


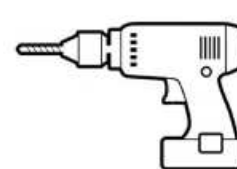
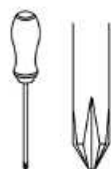
Wohnwand AVANTI

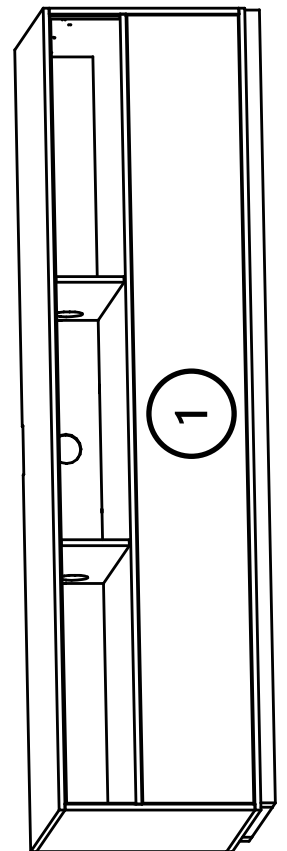
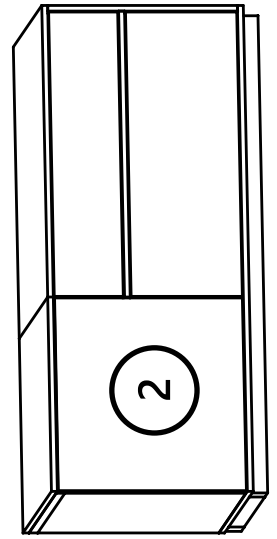
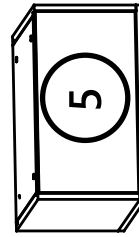
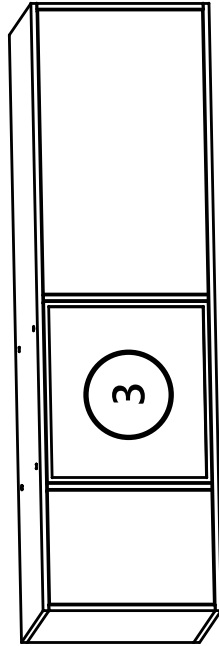
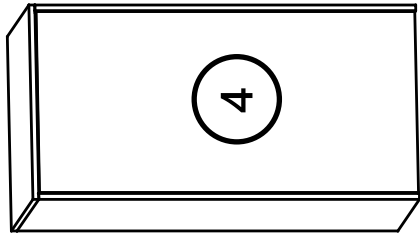


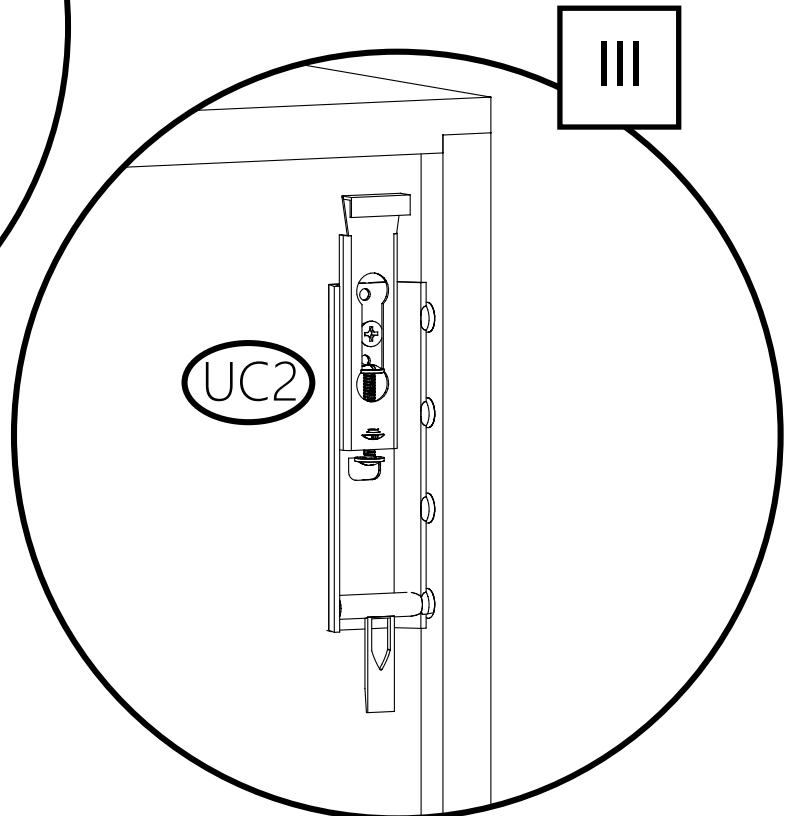
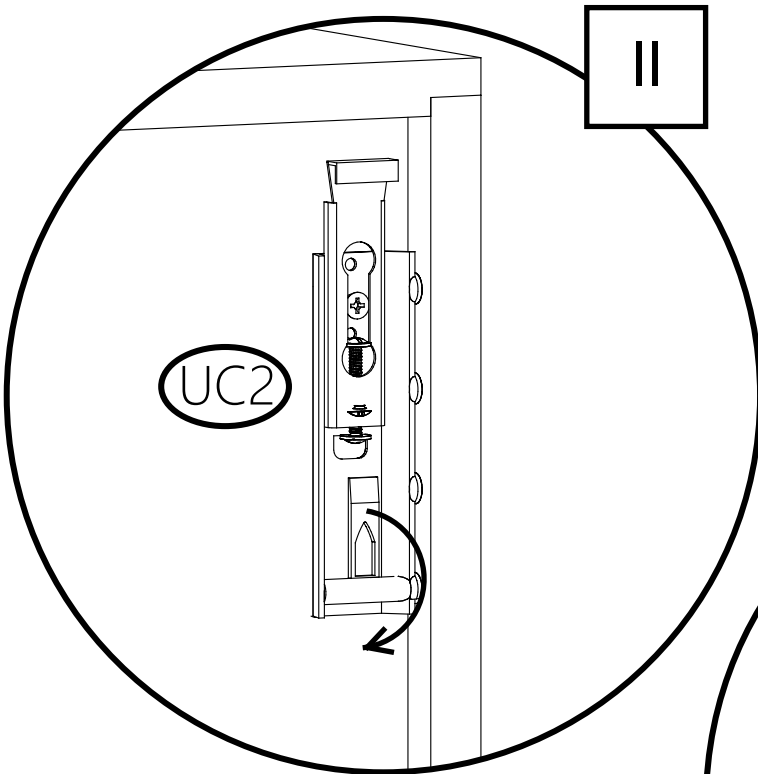
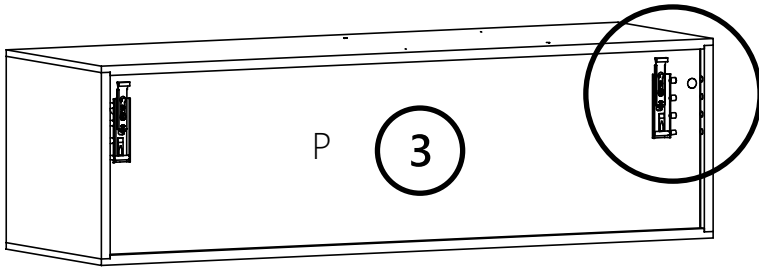
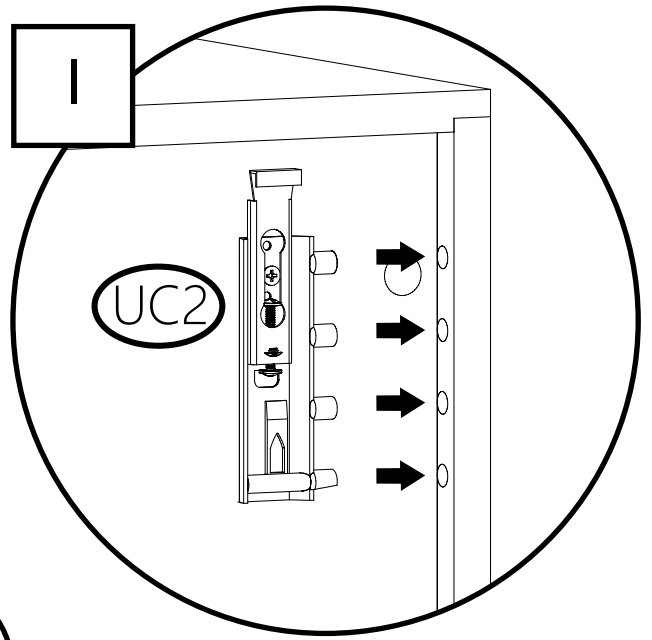
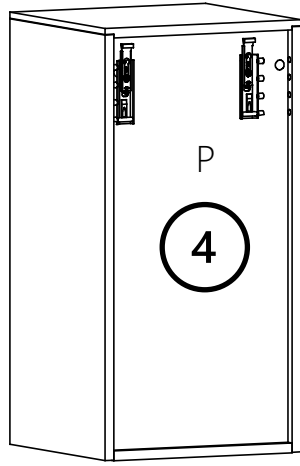
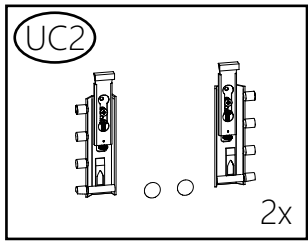
265 x 50 x 200 cm

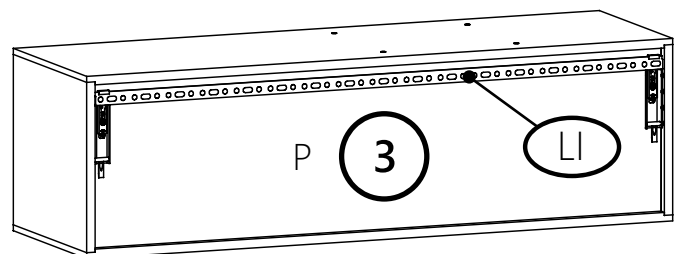
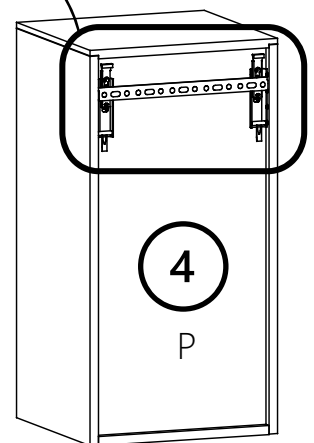
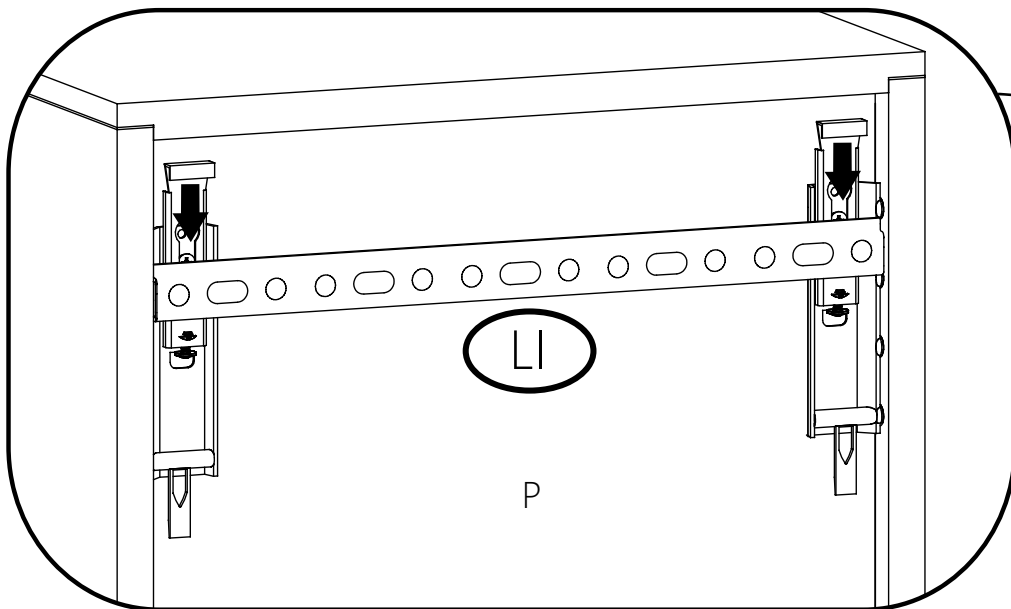
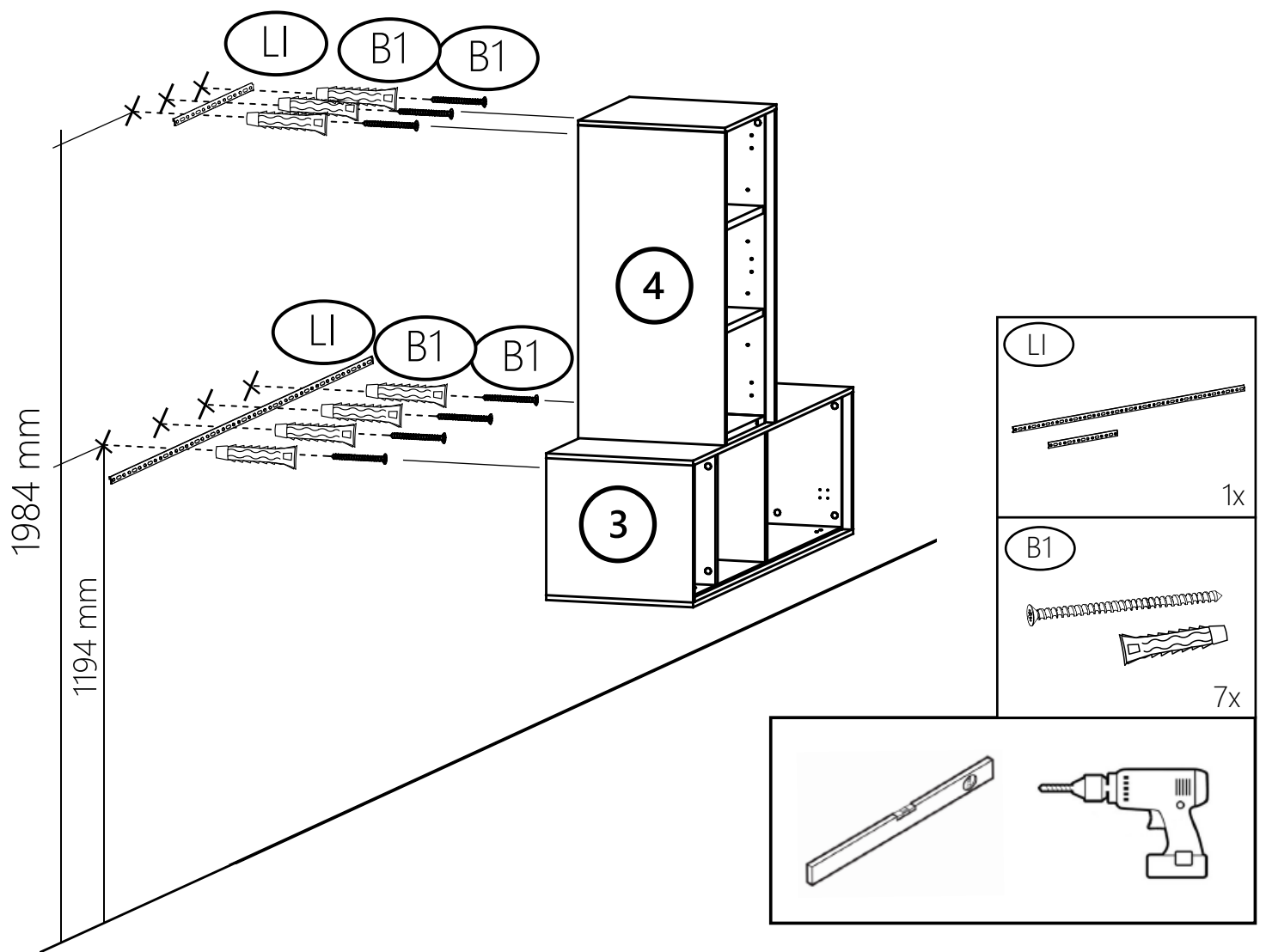


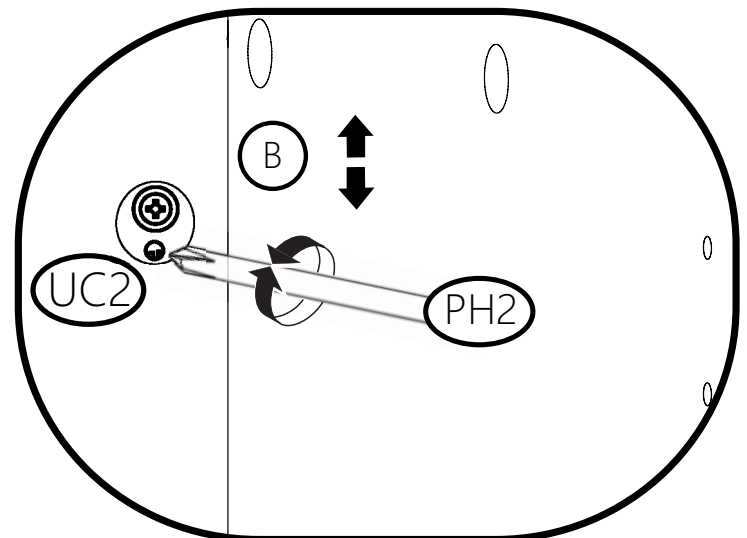
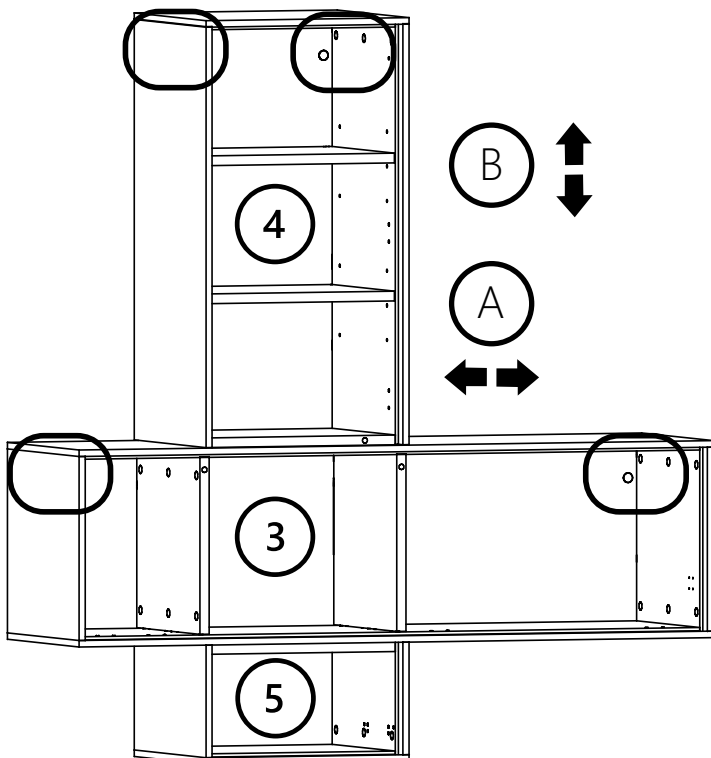
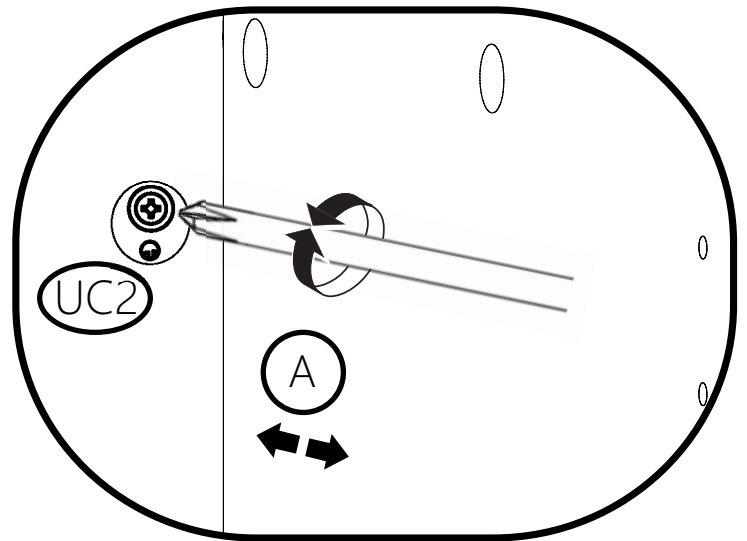
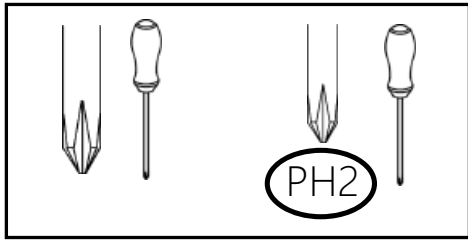
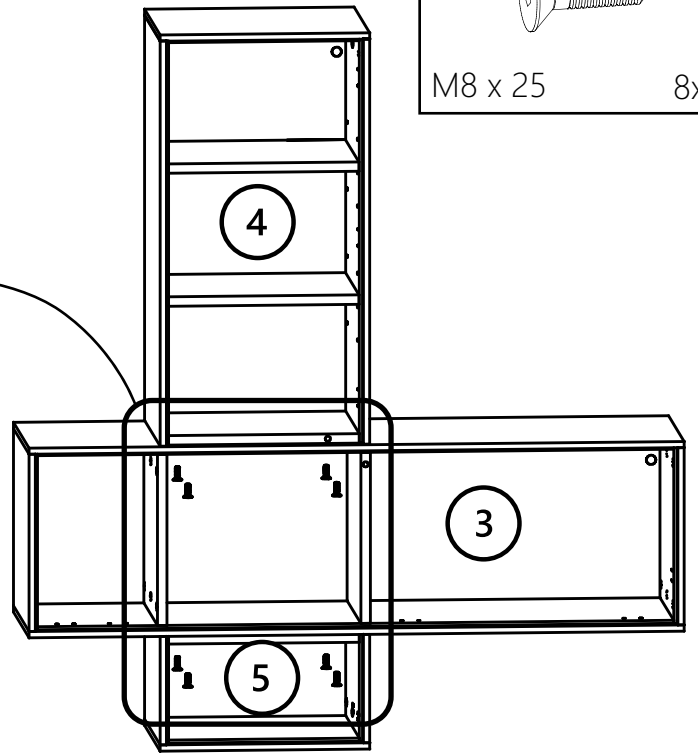
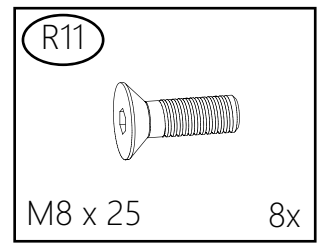
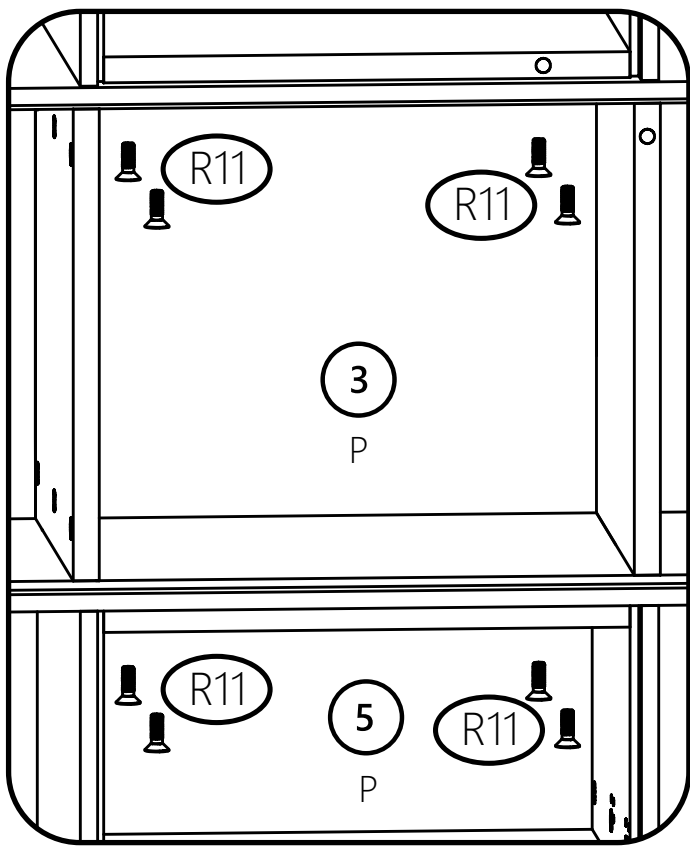
5 H

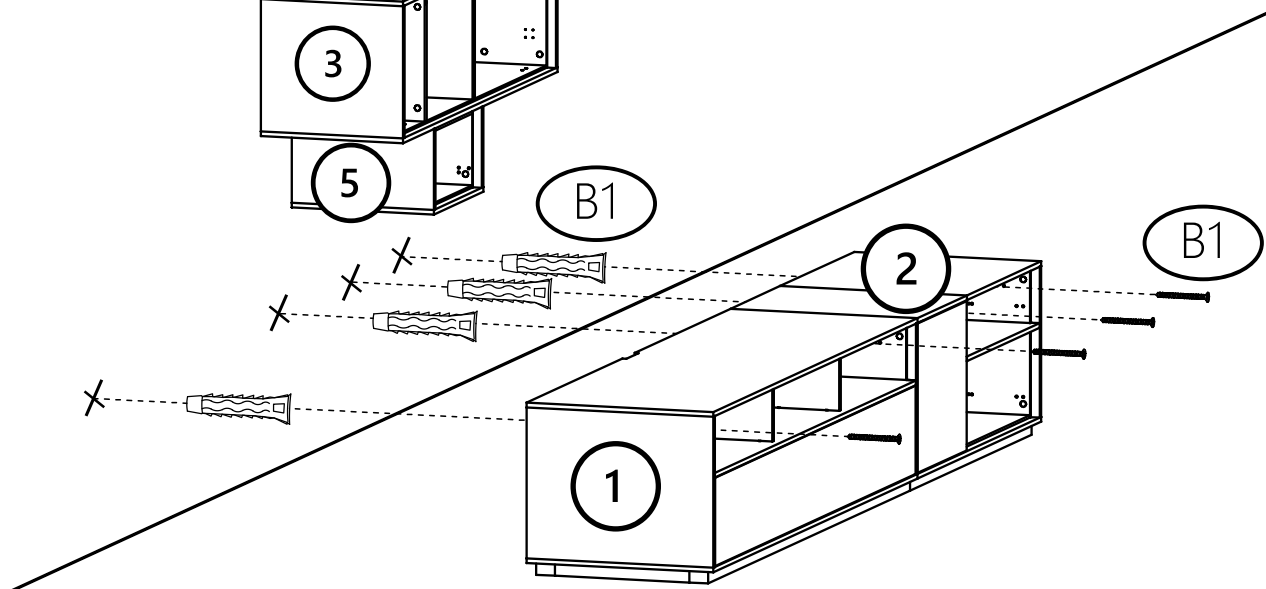
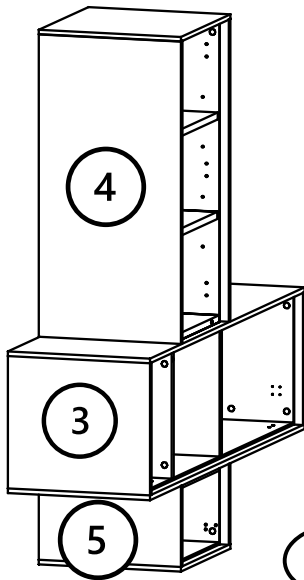
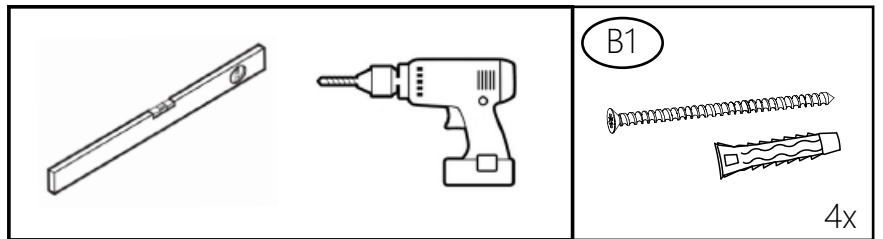
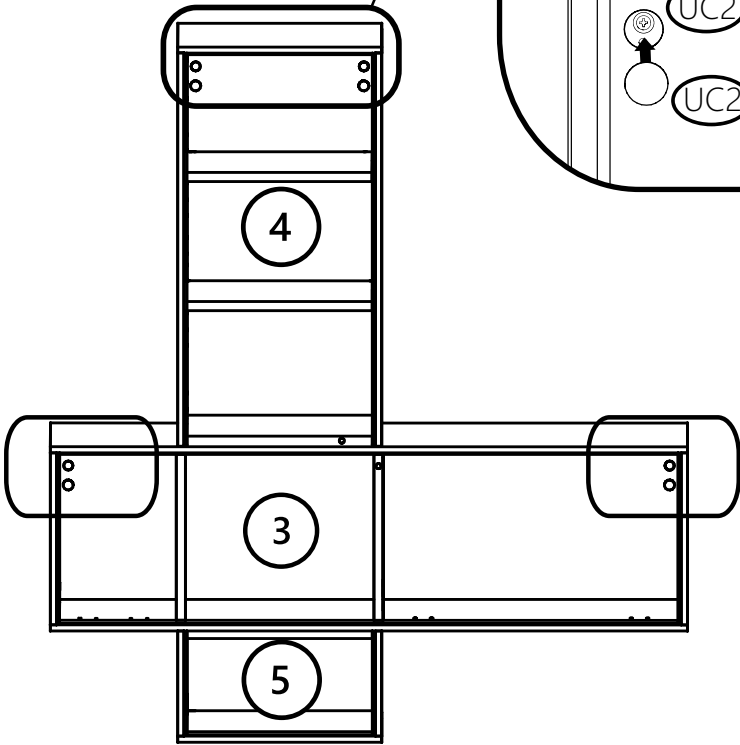
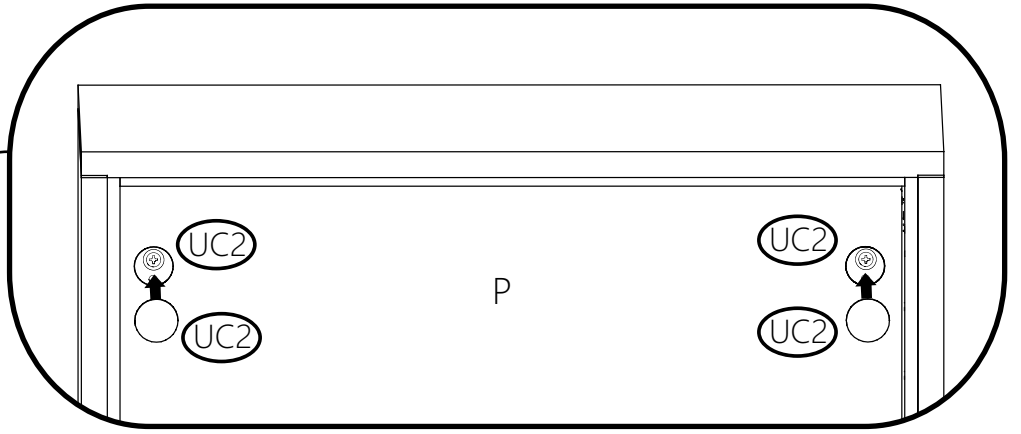
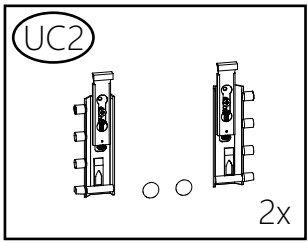


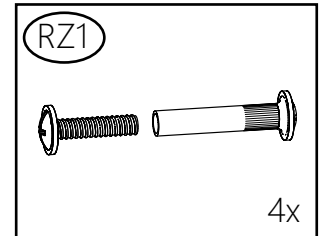
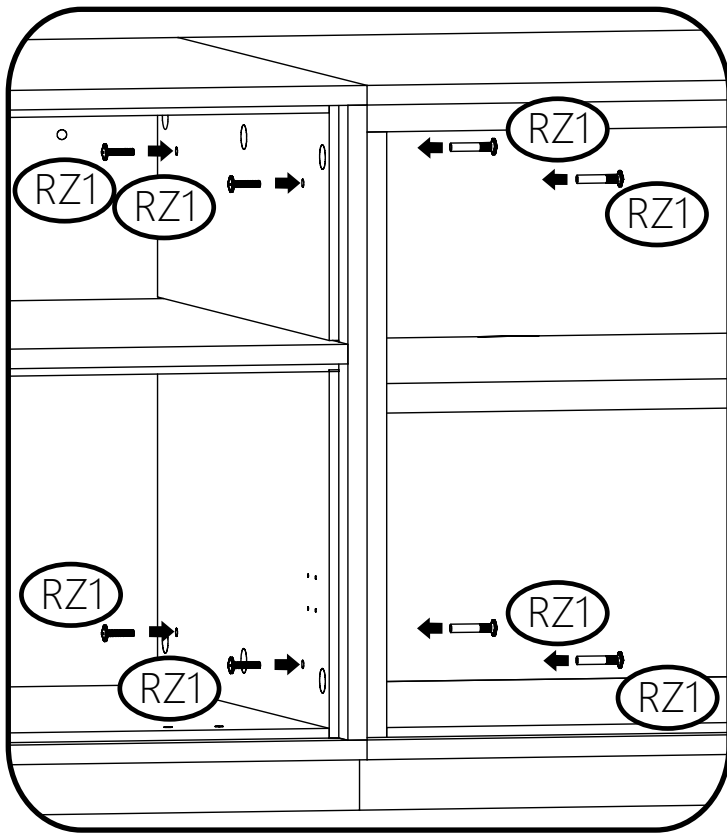
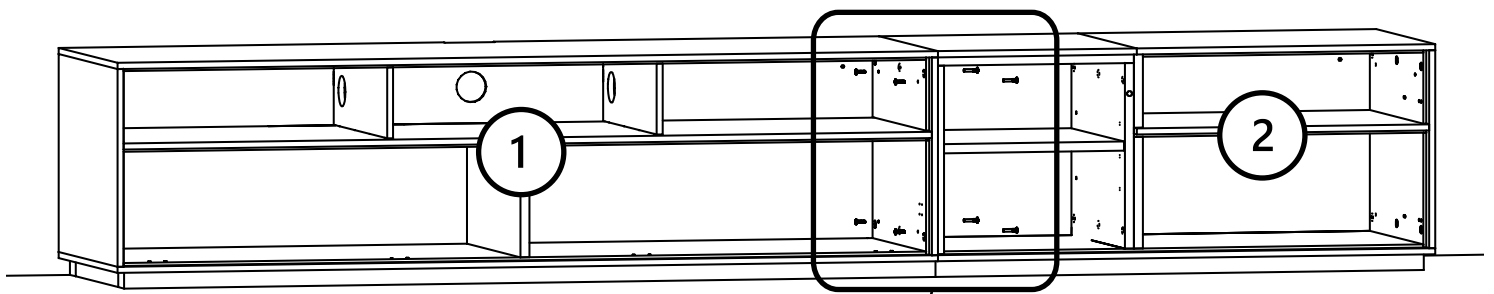












DE

Achtung! Die Wandbeschaffenheit ist vor der Montage unbedingt zu prüfen.

Die beigelegten Universaldübel sind ausschließlich nur zur Verwendung für festes Mauerwerk wie Beton/Ziegel. Die Mauerdübel dürfen nicht bei Mauerwerk wie Leichtbausteinen, Gipskartonplatte oder anderer Rahmenbauweise verwendet werden.

Bei diesen Mauerwerken sind gegebenenfalls Spezialdübel zu verwenden! Diese sind in einem Fachgeschäft (Baumarkt) erhältlich.

Bei Nichteinhaltung wird seitens Produzenten/Händler und Importeur keine Haftung übernommen

EN

Caution! The wall must be examined before assembly.

The included universal wall plugs are only suitable for using in firm masonry such as concrete block or brick. Do not using the wall plugs masonry such as lightweight block, surfaces such as gypsum plasterboard or other framing systems.

If applicable, particular wall plugs must be used! These are available at a specialised store (hardware store).

In case of non-compliance, the manufacturer/retailer or importer do not assume liability.

S

OBS! Väggens sammansättning ska absolut kontrolleras innan montering.

De bifogade pluggarna får endast användas för stabila och fasta väggar, som t.ex. betong/tegel.

De får absolut inte användas för väggar ur fonolit, gipsskivor eller dylikt.

För dessa väggar måste det användas speciella pluggar, som finns att köpa i specialiserad handel (byggmarknad).

Varken tillverkare, handlare eller importör övertar ansvar, om dessa anvisningar inte följs.

SLO

Pozor! Pred montažo preverite stanje stene.

Priloženi univerzalni mozniki so izključno samo za uporabo na čvrstem zidovju, kot sta beton in opeka.

Stenski mozniki se ne smejo uporabljati pri zidovju kot so zidaki za lahko gradnjo, mavčne plošče ali druge okvirne gradnje.

Pri teh zidovjih morate v danih primerih uporabljati posebne moznike. Ti so na voljo v specializiranih trgovinah (trgovinah z gradbenim materialom)

Pri upoštevanju se s strani proizvajalca/trgovca in uvoznika ne prevzame jamstvo

CZ

Upozornění! Před montáží je nutné zkontrolovat stav stěny.

Přiložené univerzální hmoždinky jsou určeny pouze k použití pro pevné zdivo jako beton/cihly.

Hmoždinky do zdi se nesmí používat u zdiva jako pórovitý stavební kámen, sádrokartónová deska nebo jiný měkký materiál.

U těchto zdiv jsou nutné použít speciální hmoždinky! Jsou k dostání v speciálních prodejnách se stavebním materiálem.

Při nedodržení těchto pokynů výrobce/prodejce a dovozce neručí za způsobené škody

HR

Pažnja! Prije montaže obvezno provjerite svojstvo zida.

Priložene univerzalne tiple namijenjene su isključivo za masivne zidove od betona/opeke.

Tiple za masivne zidove ne smiju se koristiti za zidove kao npr. laki sastavni elementi, gips-kartonske ploče ili drugi modularni načini gradnje.

Za te zidove potrebne su eventualno specijalne tiple! Iste su dostupne u specijaliziranim trgovinama građevinskim materijalom.

U slučaju nepridržavanja prethodno navedenih napomena, proizvođač/trgovac i uvoznik ne preuzimaju odgovornost!

HU

Vigyázat! Szerelés előtt a falfelületet feltétlenül vizsgálja meg.

A mellékelt univerzális tipli kizárólag stabil falazathoz használható mint például beton/tégla.

A fali tipli nem használható könnyű építőkövekhez, gipszkartonlapokhoz vagy más favázás építményekhez.

Ezekhez a falfelületekhez csak speciális tiplik használhatóak, melyek szaküzletekben (barkácsáruházakban) beszerezhetőek.

Fentiek figyelmen kívül hagyása esetén a gyártó/kereskedő vagy forgalmazó nem vállal felelősséget

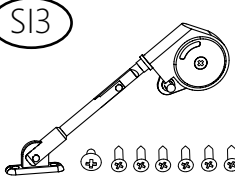
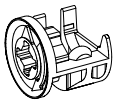
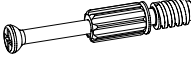
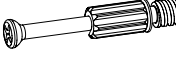
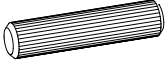


SK

Upozornenie! Pevnosť steny sa musí pred montážou bezpodmienečne skontrolovať

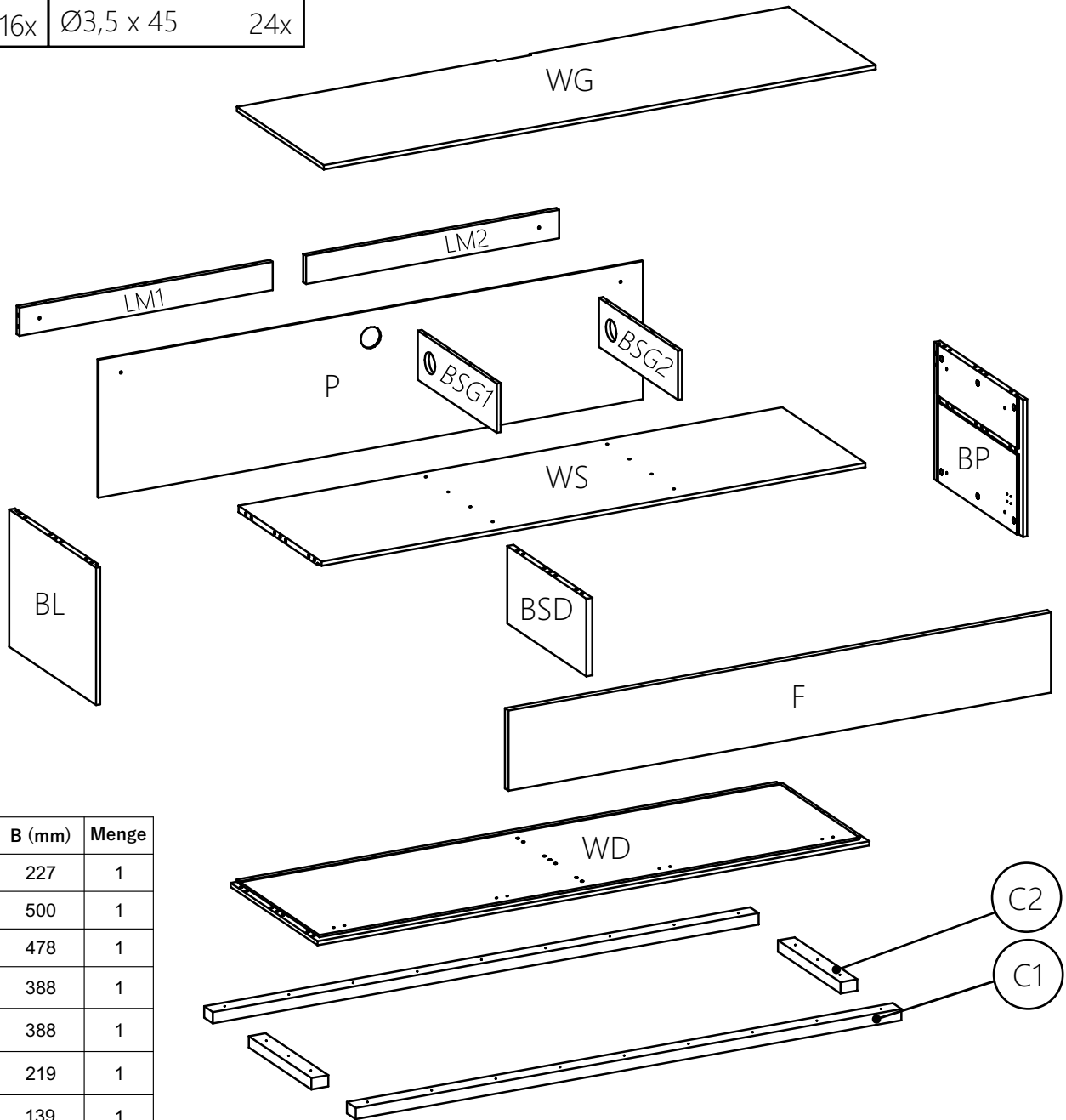
Univerzálne hmoždenky, ktoré sú obsiahnuté v balení, používajte jedine pre pevné murivo ako je betón/tehla. Hmoždenky sa nesmú používať v prípade ľahkého staveného muriva, u sádrokartónových dosiek alebo iných konštrukcií rámu.

U týchto murív je nutné použiť špeciálne hmoždenky! Tieto je možné dostať v špeciálnych predajniach so stavebným materiálom (stavebniny).

Pri nedodržaní pokynov nepreberajú výrobcovia/predajci a dodávatelia zodpovednosť za vzniknuté škody

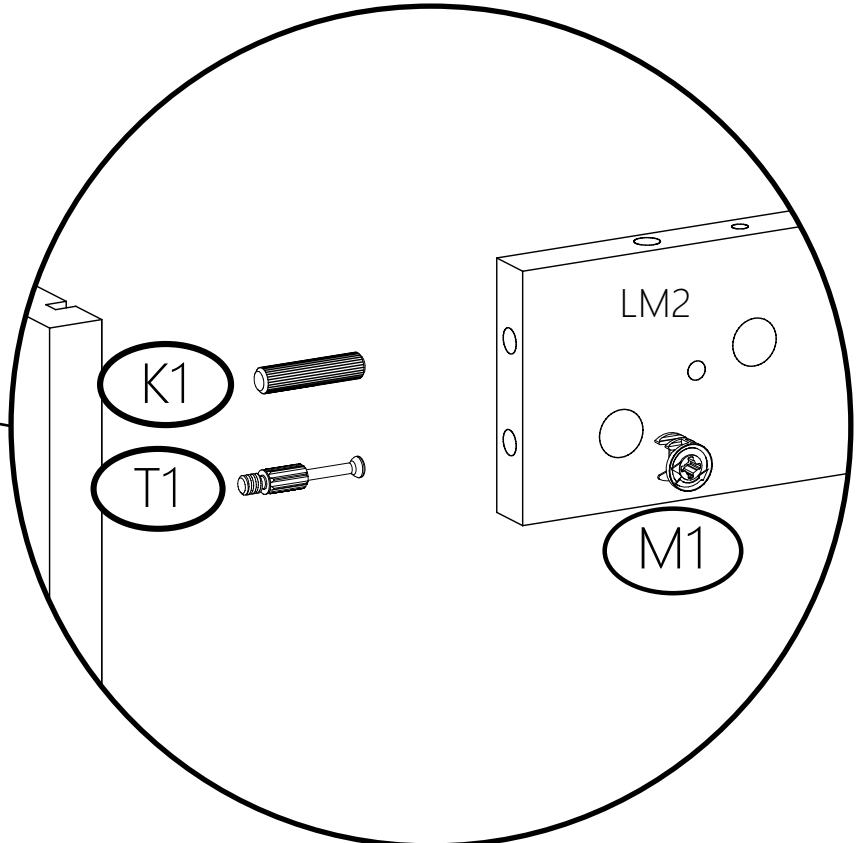
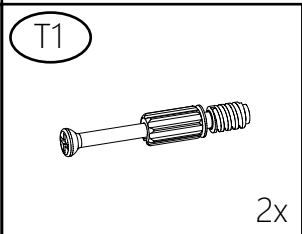
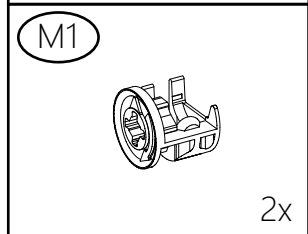
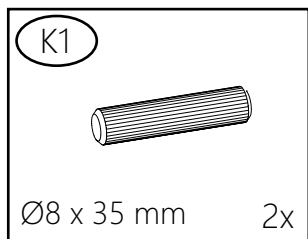
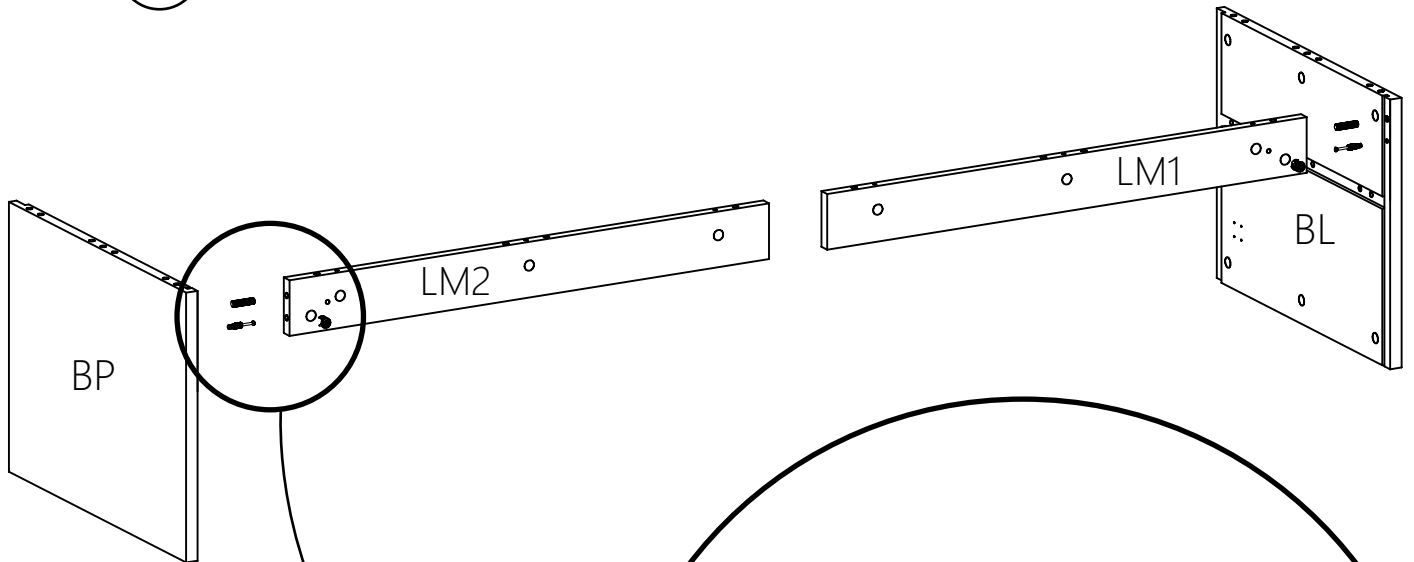
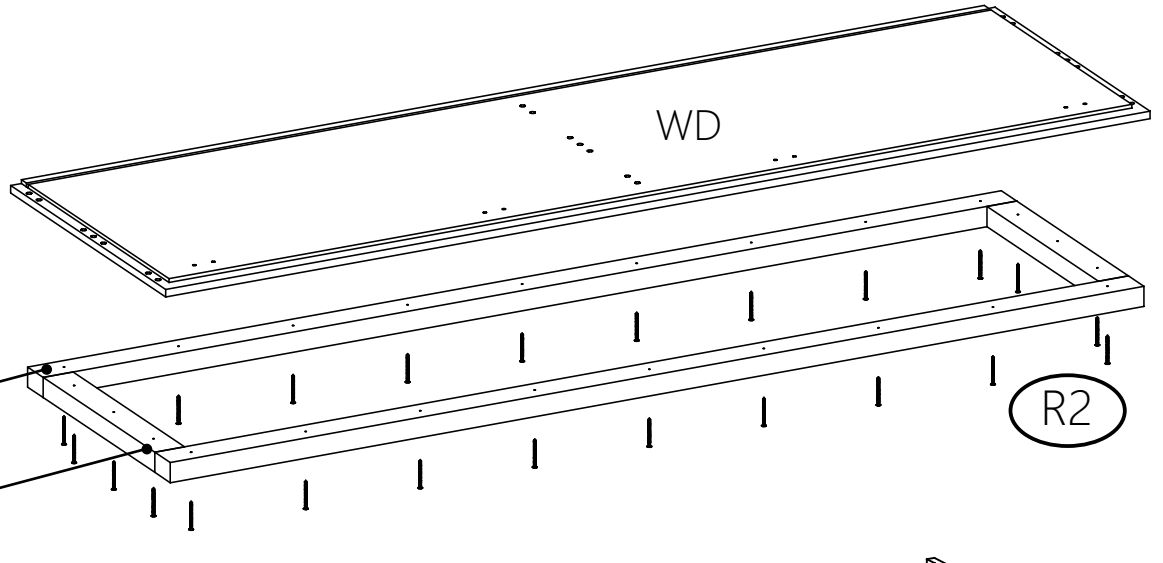
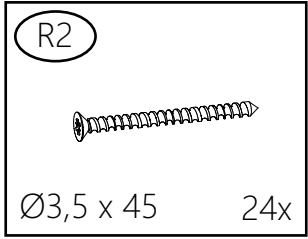
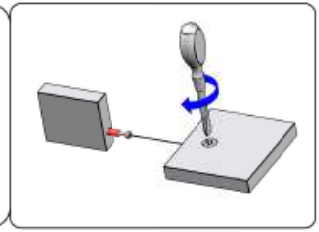
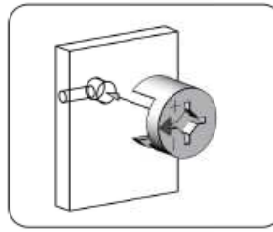
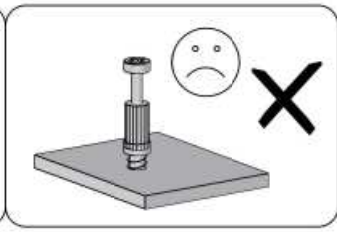
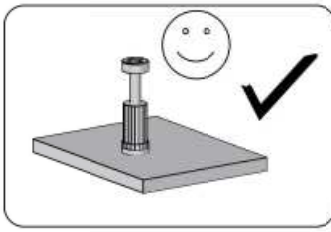
 S13 2x	 M1 32x	 T1 14x	 T2 18x	 K1 Ø8 x 35 mm 42x
 K4 Ø6 x 25 mm 16x	 R2 Ø3,5 x 45 24x			

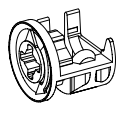
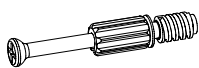
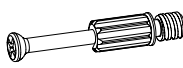
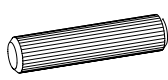
1

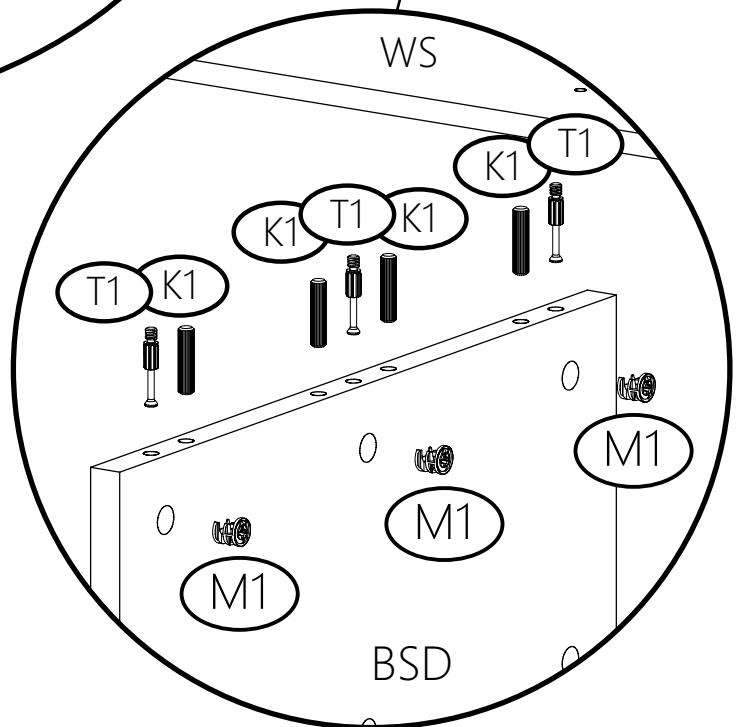
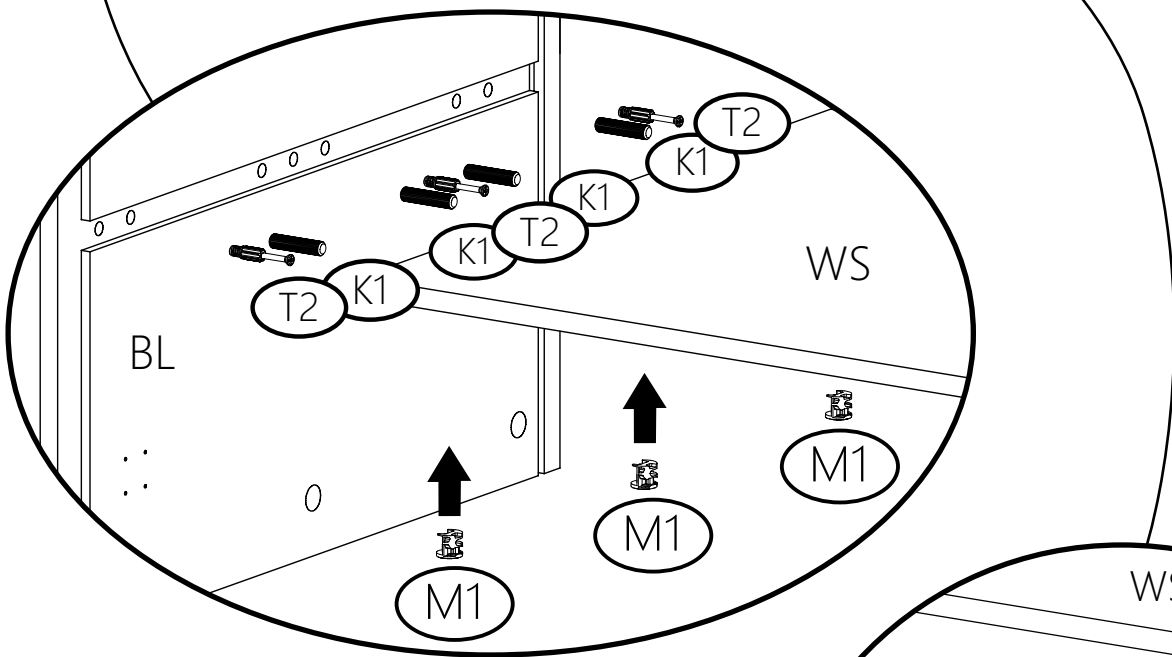
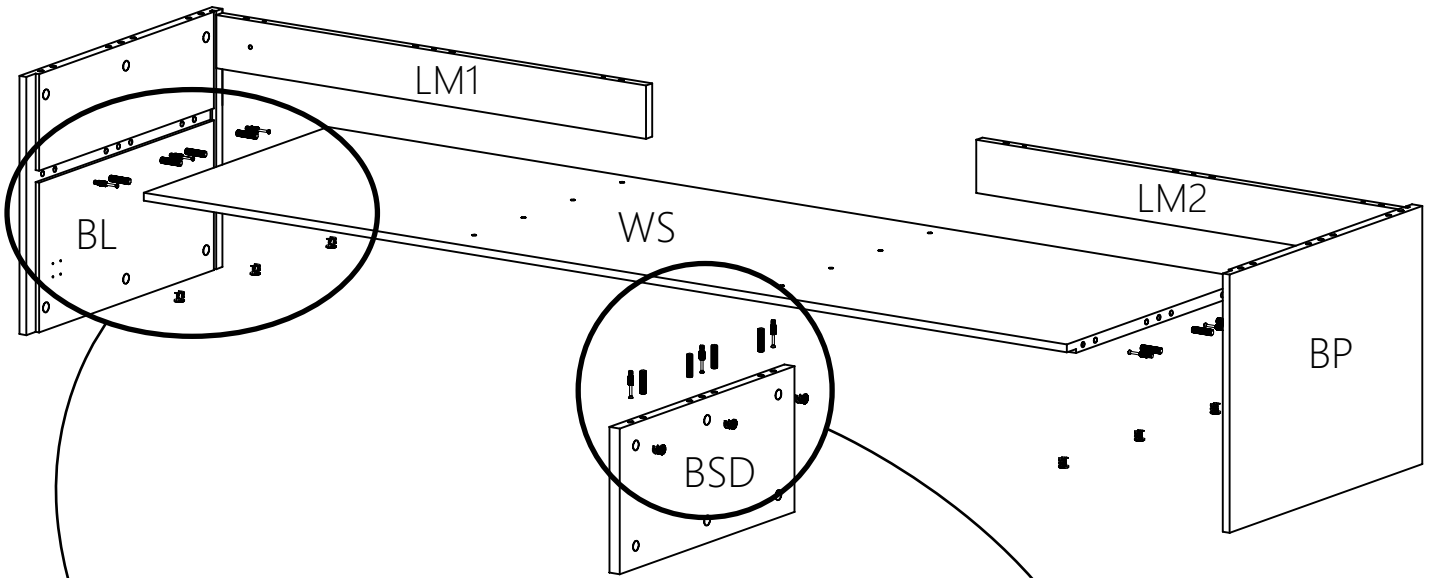


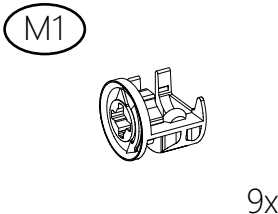
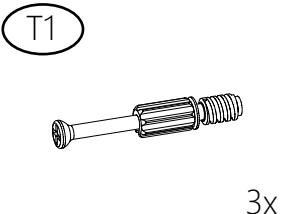
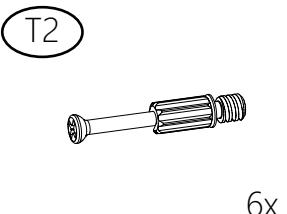
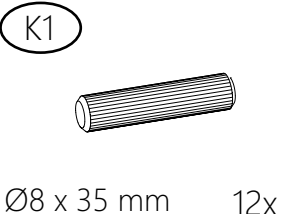
Nr	L (mm)	B (mm)	Menge
F	1622	227	1
WG	1650	500	1
WS	1626	478	1
BP	500	388	1
BL	500	388	1
BSD	454	219	1
BSG1	454	139	1
BSG2	454	139	1
WD	1650	500	1
LM1	757	80	1
LM2	757	80	1
C1	1632	50	2
C2	360	50	2
P	1628	390	1

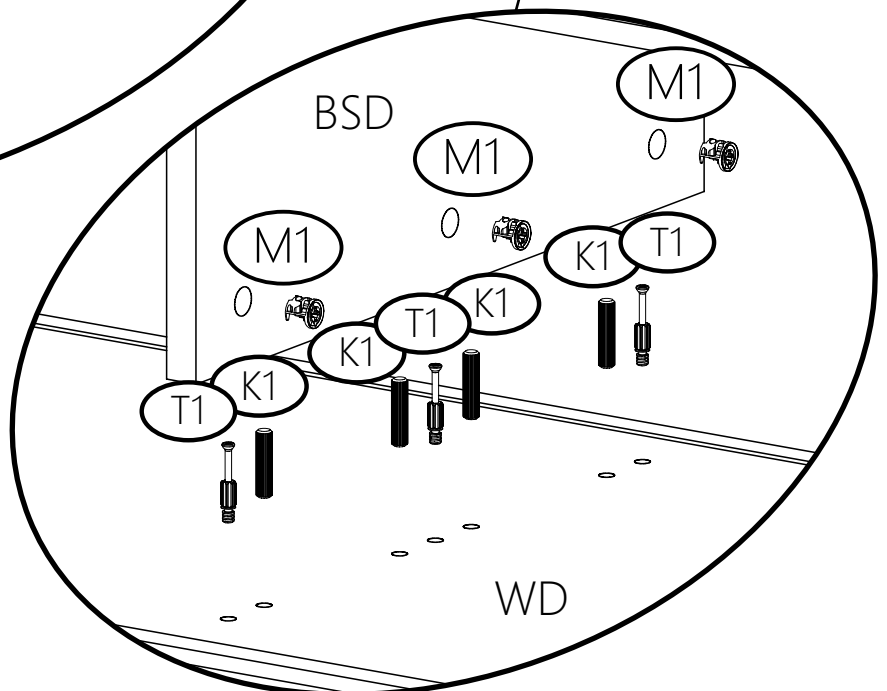
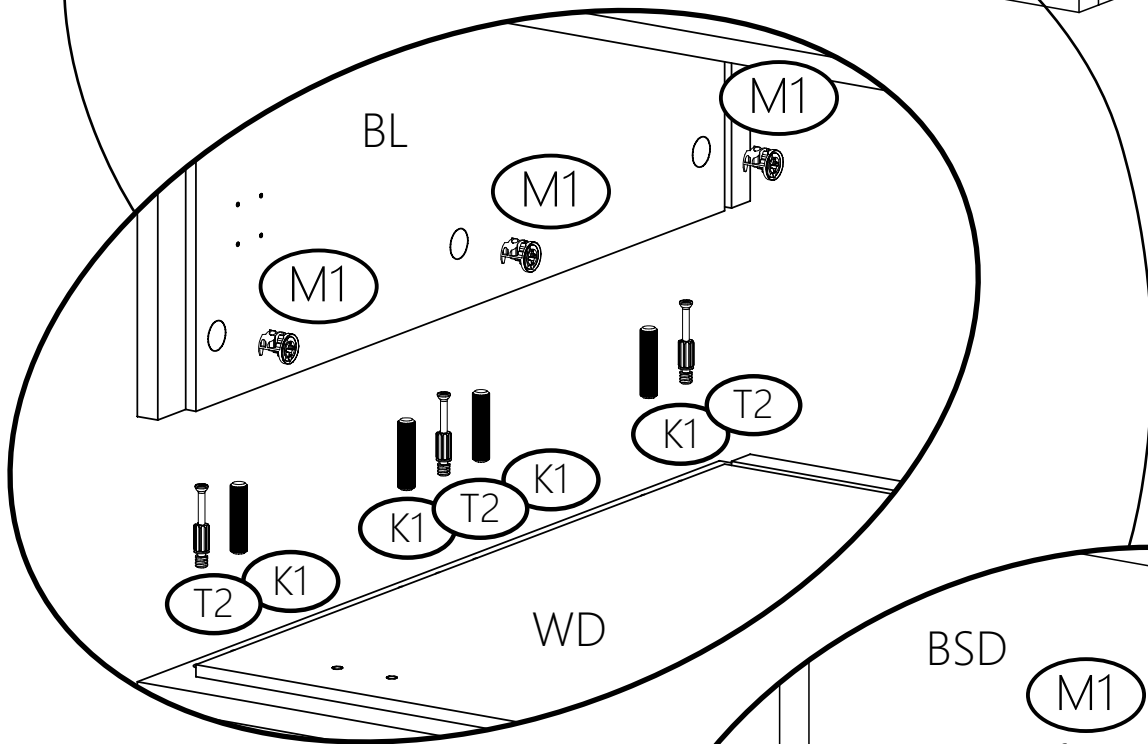
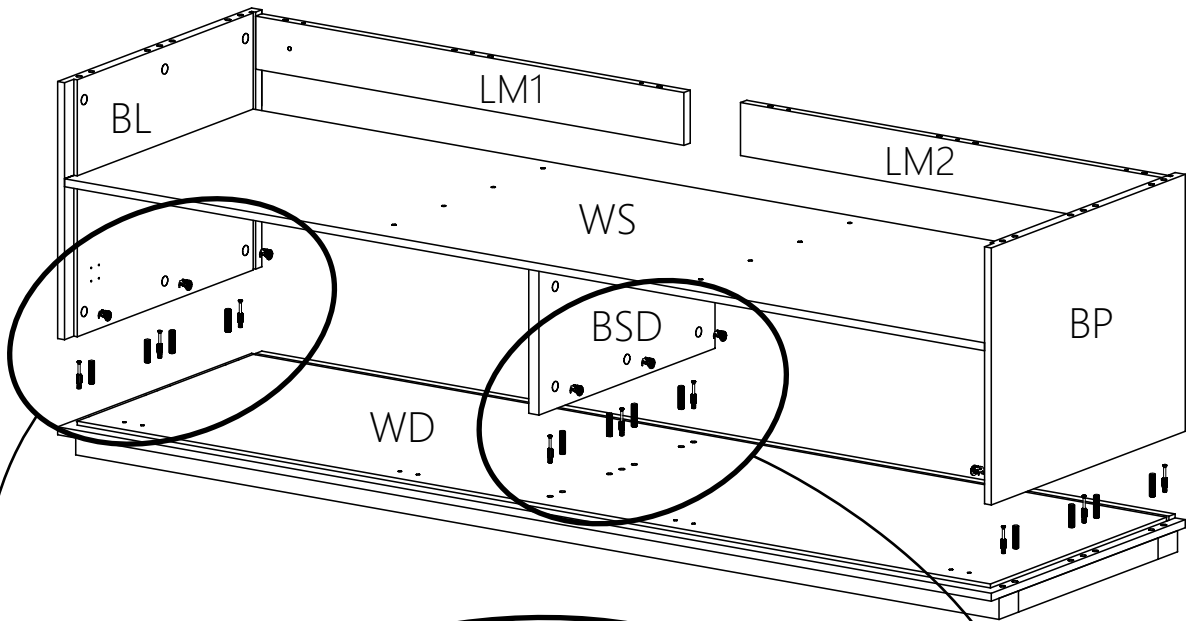


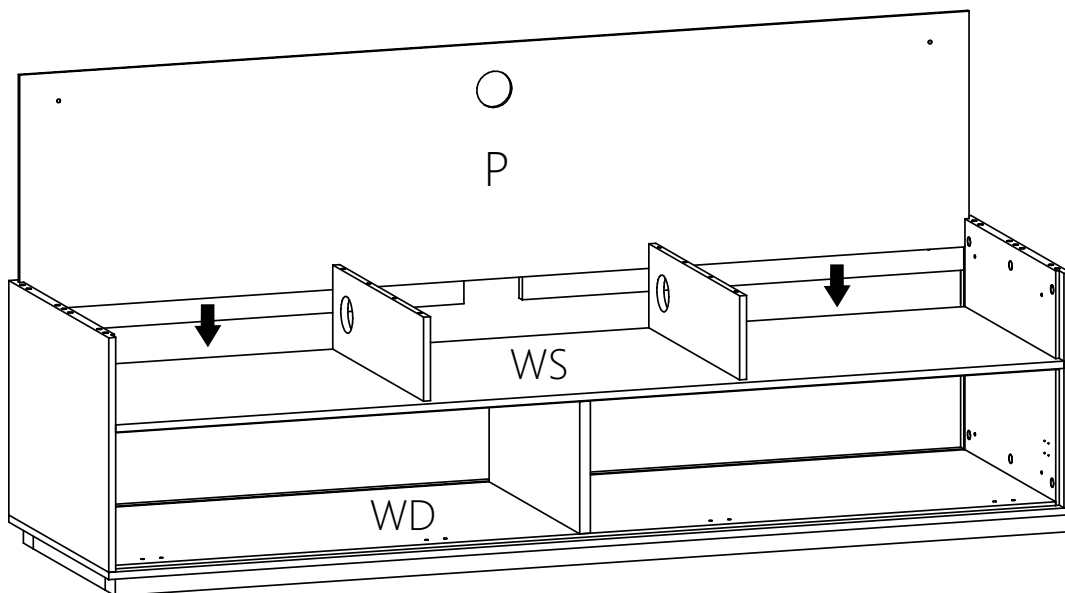
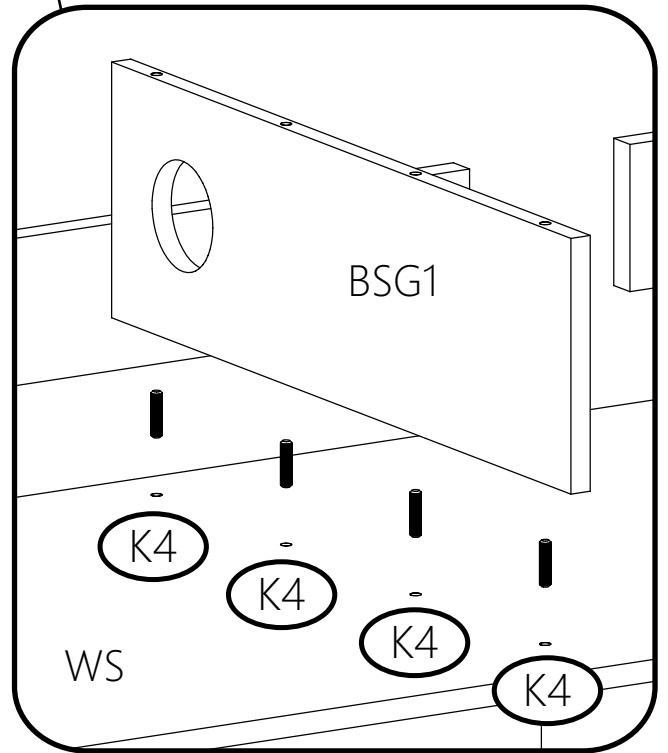
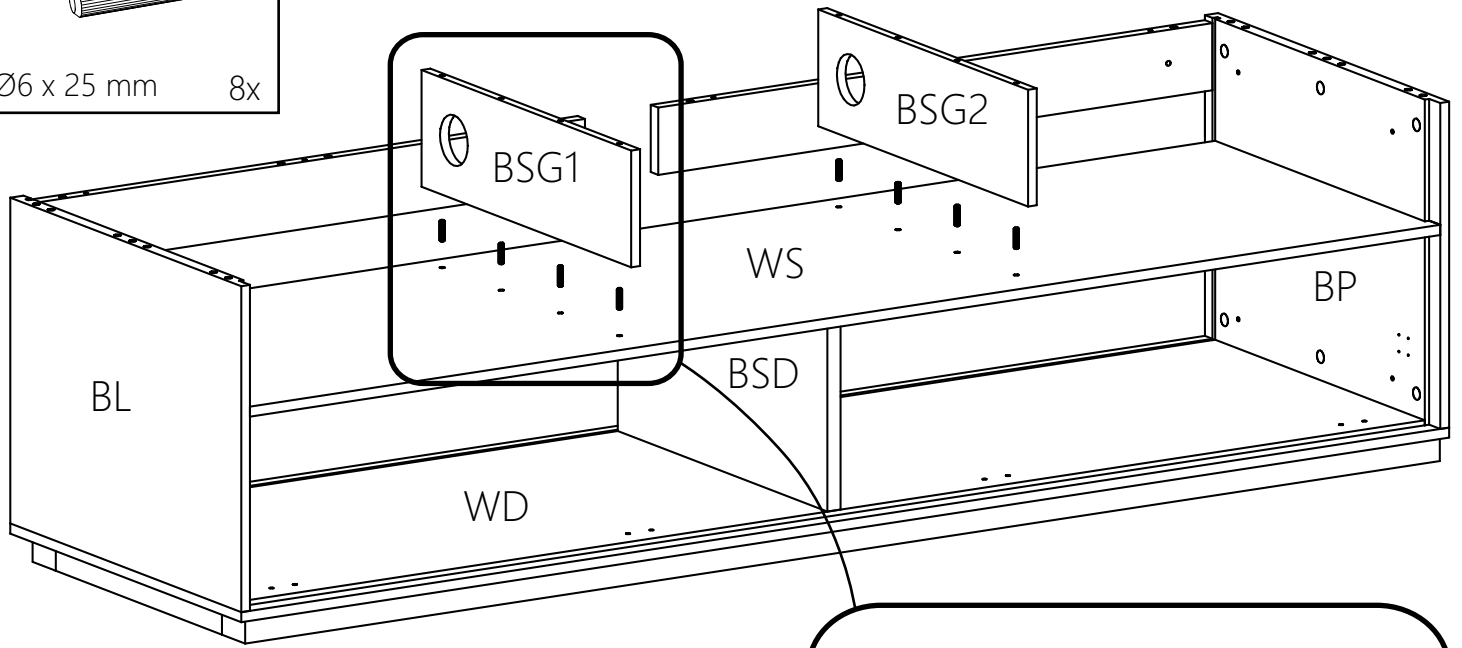
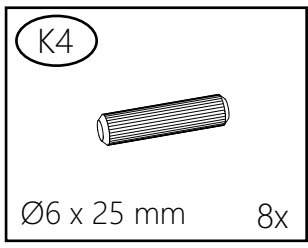


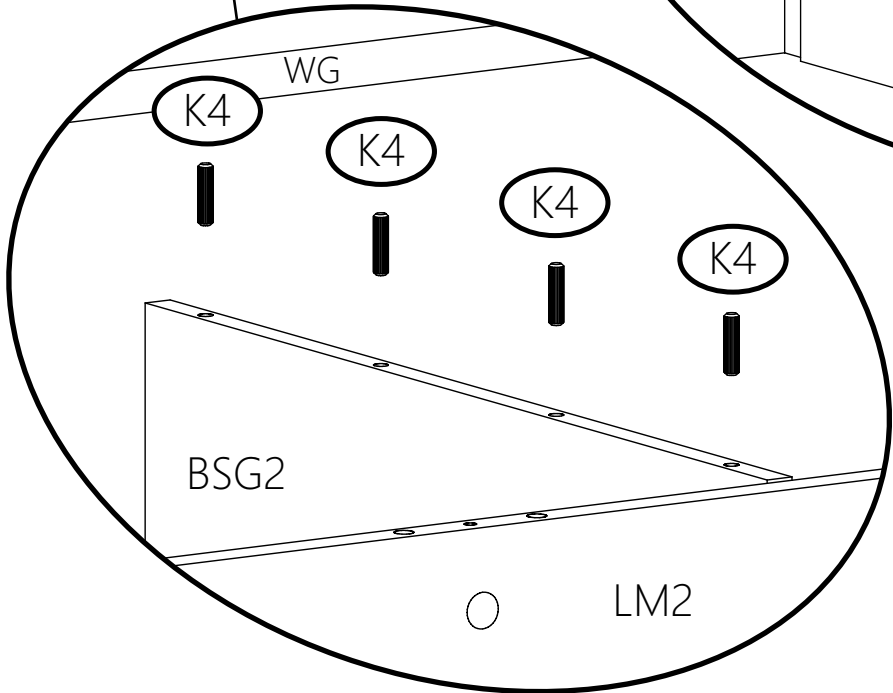
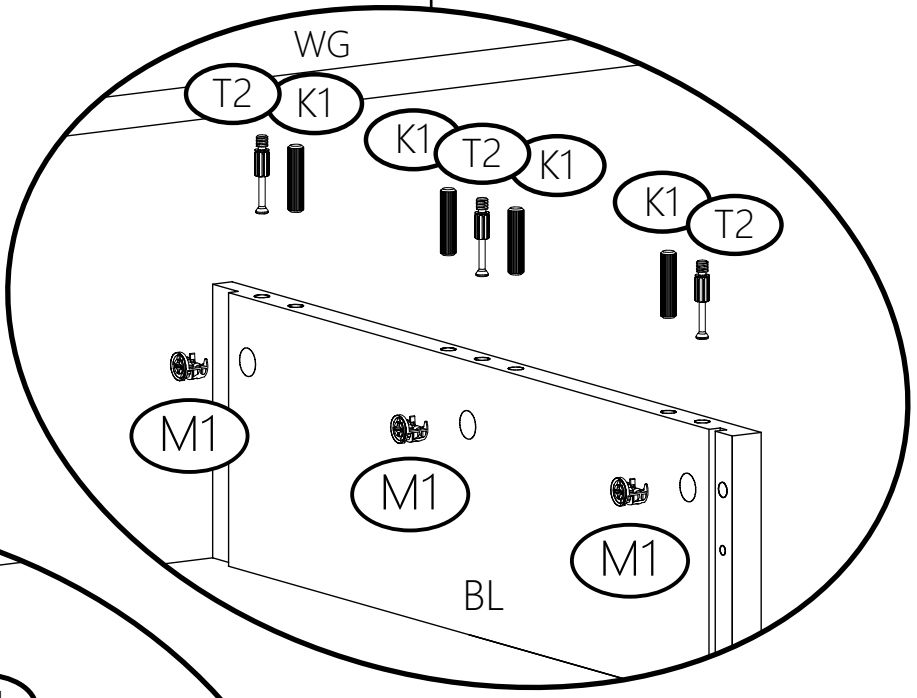
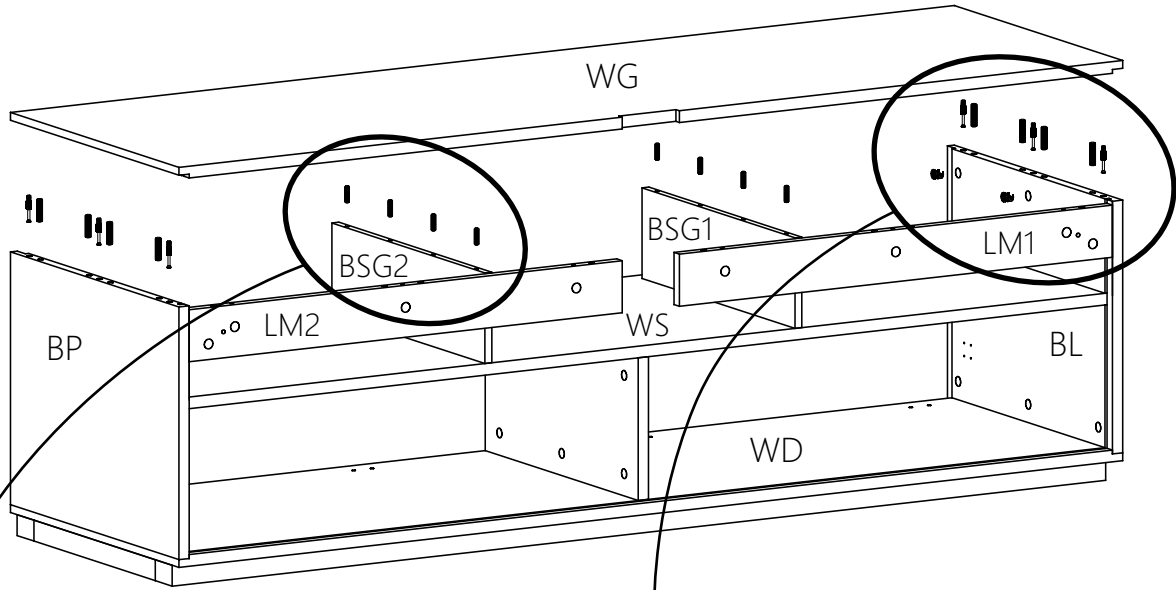
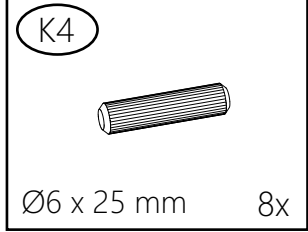
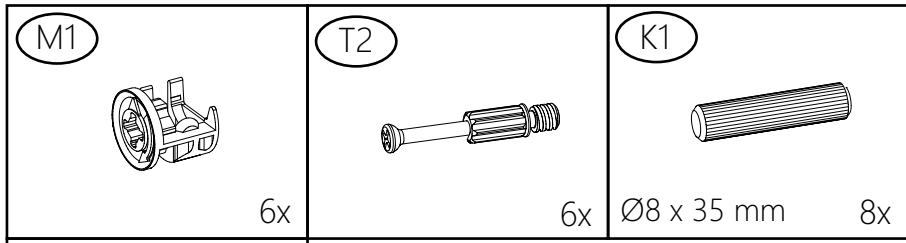
<p>M1</p>  <p>9x</p>	<p>T1</p>  <p>3x</p>	<p>T2</p>  <p>6x</p>	<p>K1</p>  <p>Ø8 x 35 mm 12x</p>
---	---	---	---

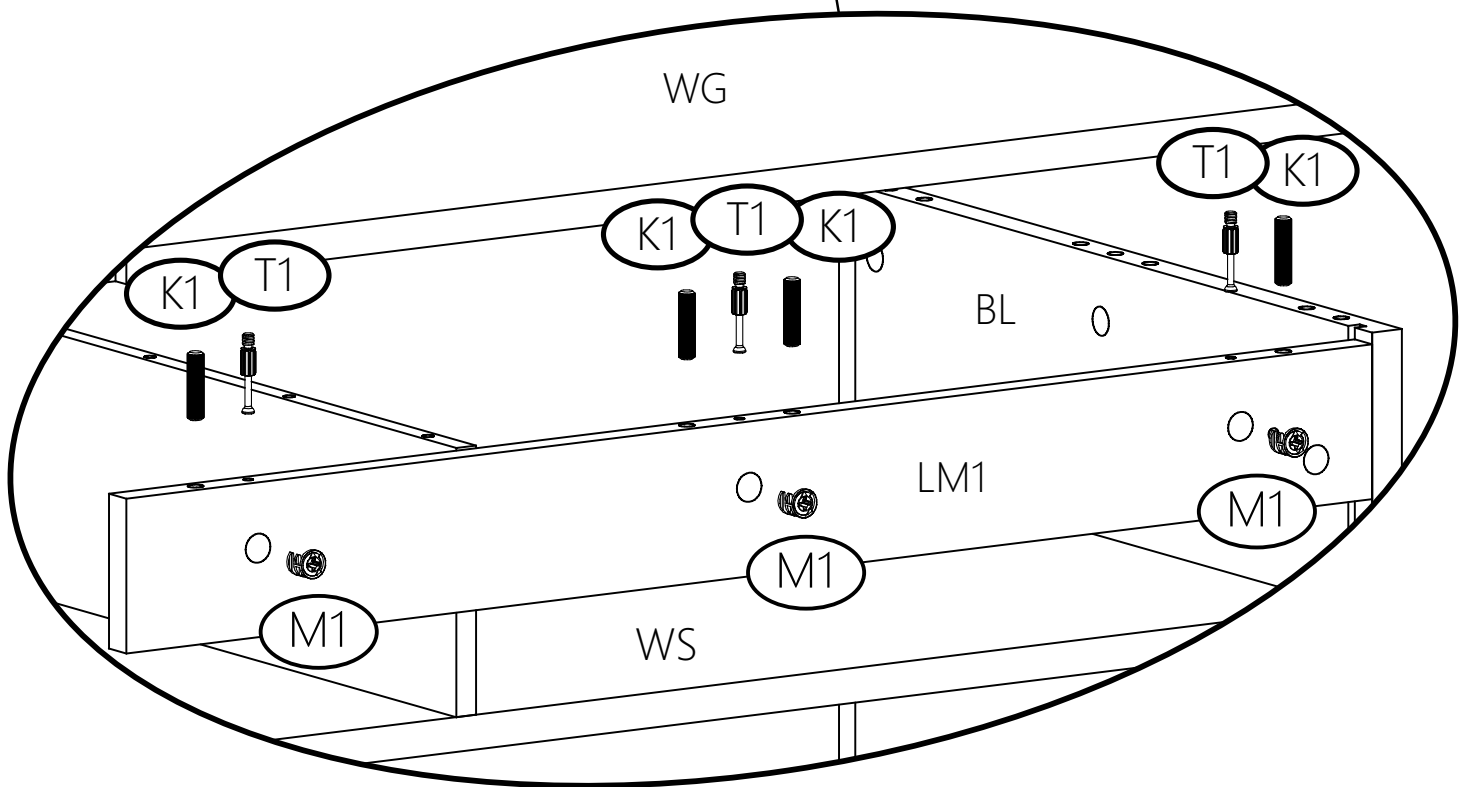
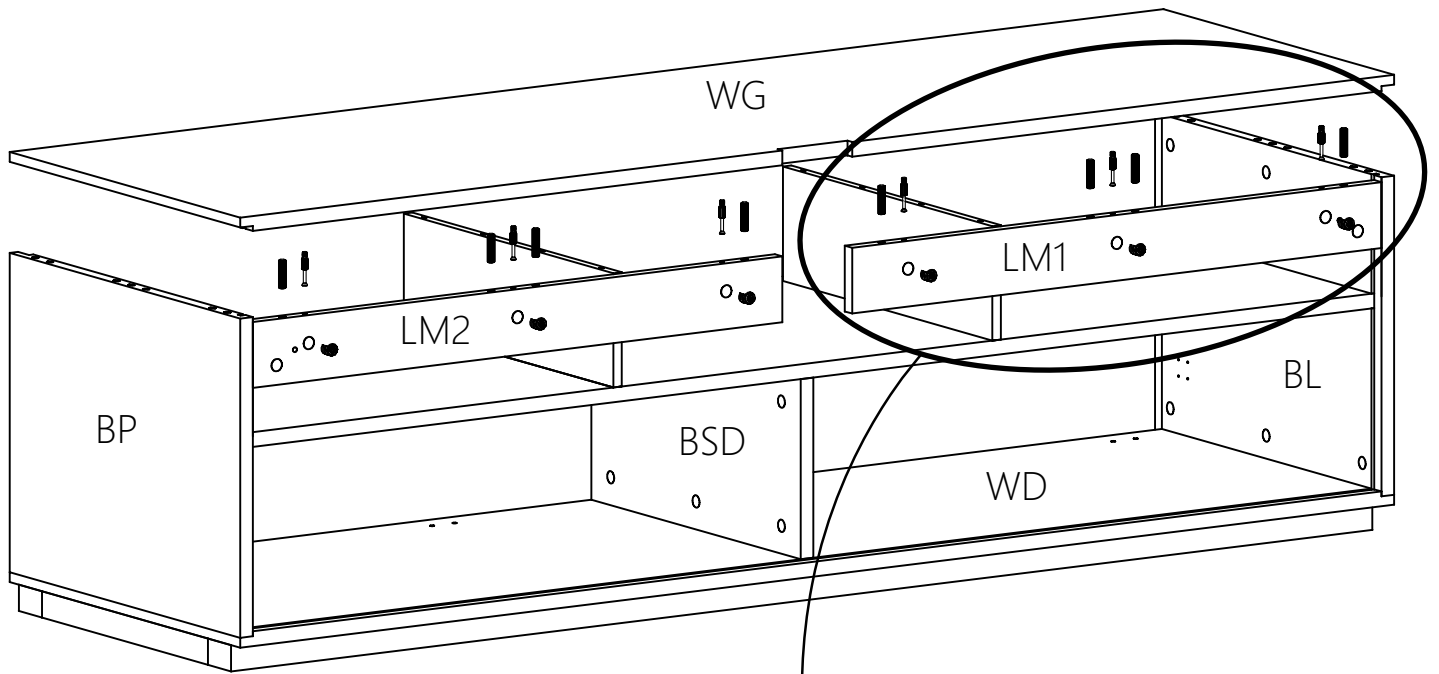
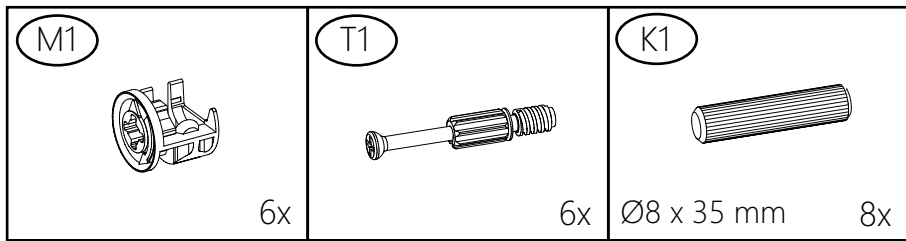


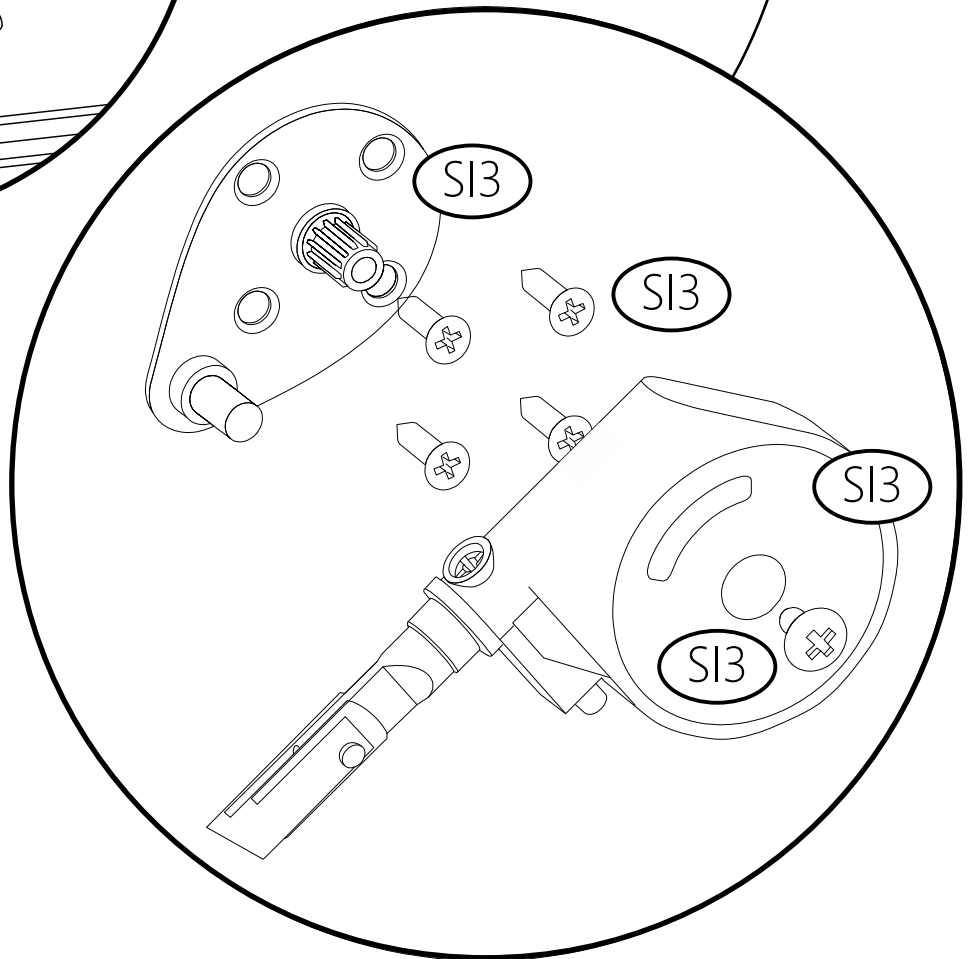
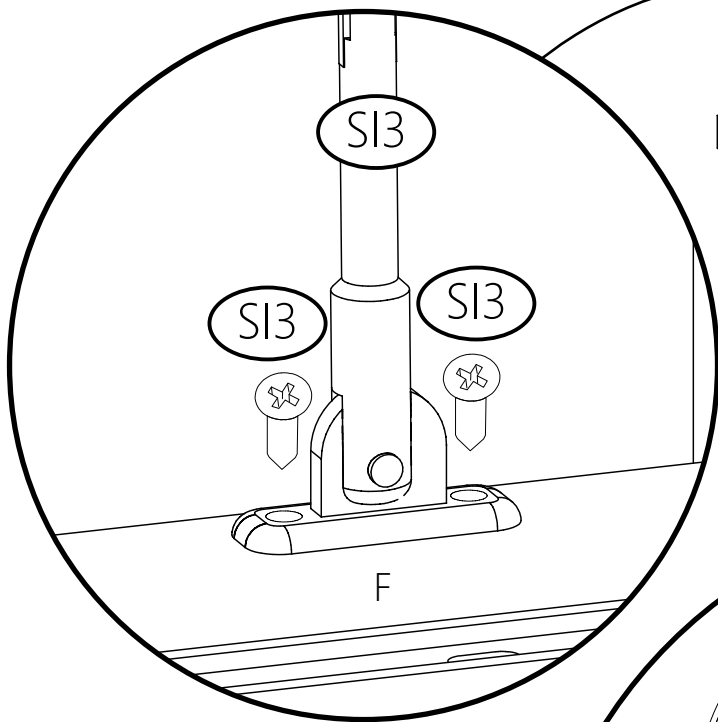
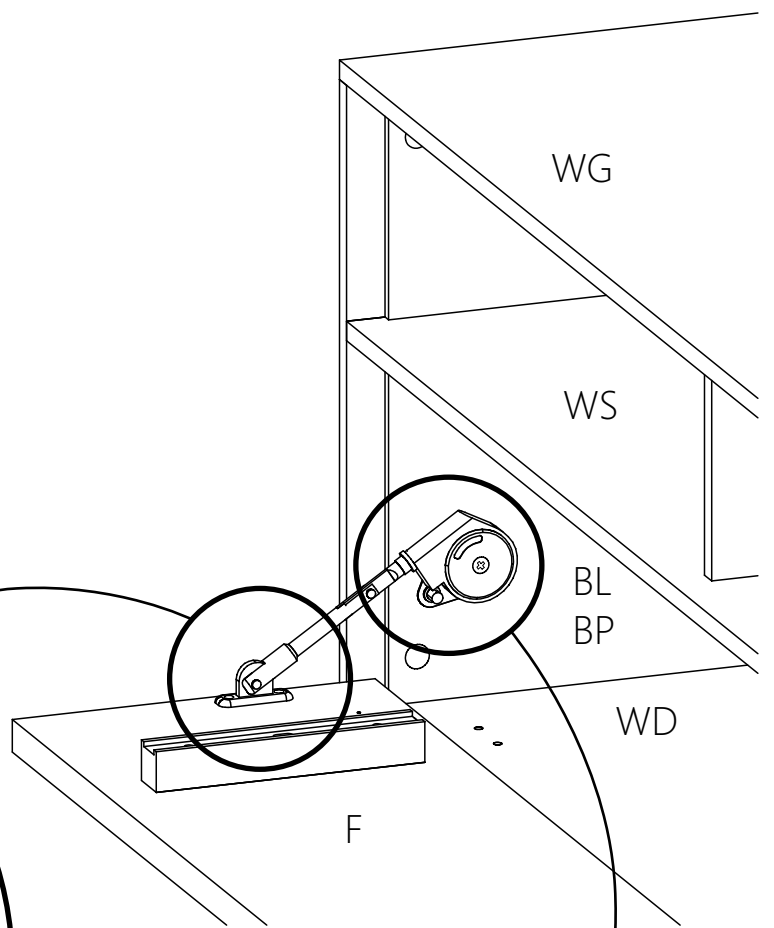
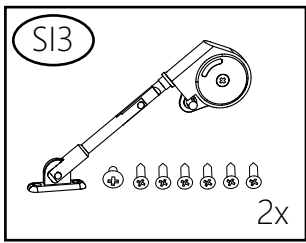
 <p>M1</p> <p>9x</p>	 <p>T1</p> <p>3x</p>	 <p>T2</p> <p>6x</p>	 <p>K1</p> <p>Ø8 x 35 mm 12x</p>
--	--	---	--

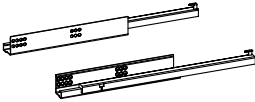
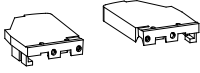
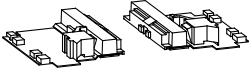
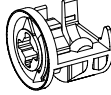
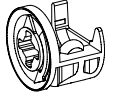
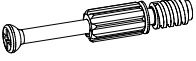
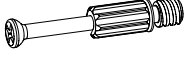
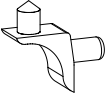
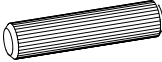
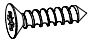
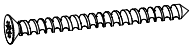
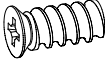








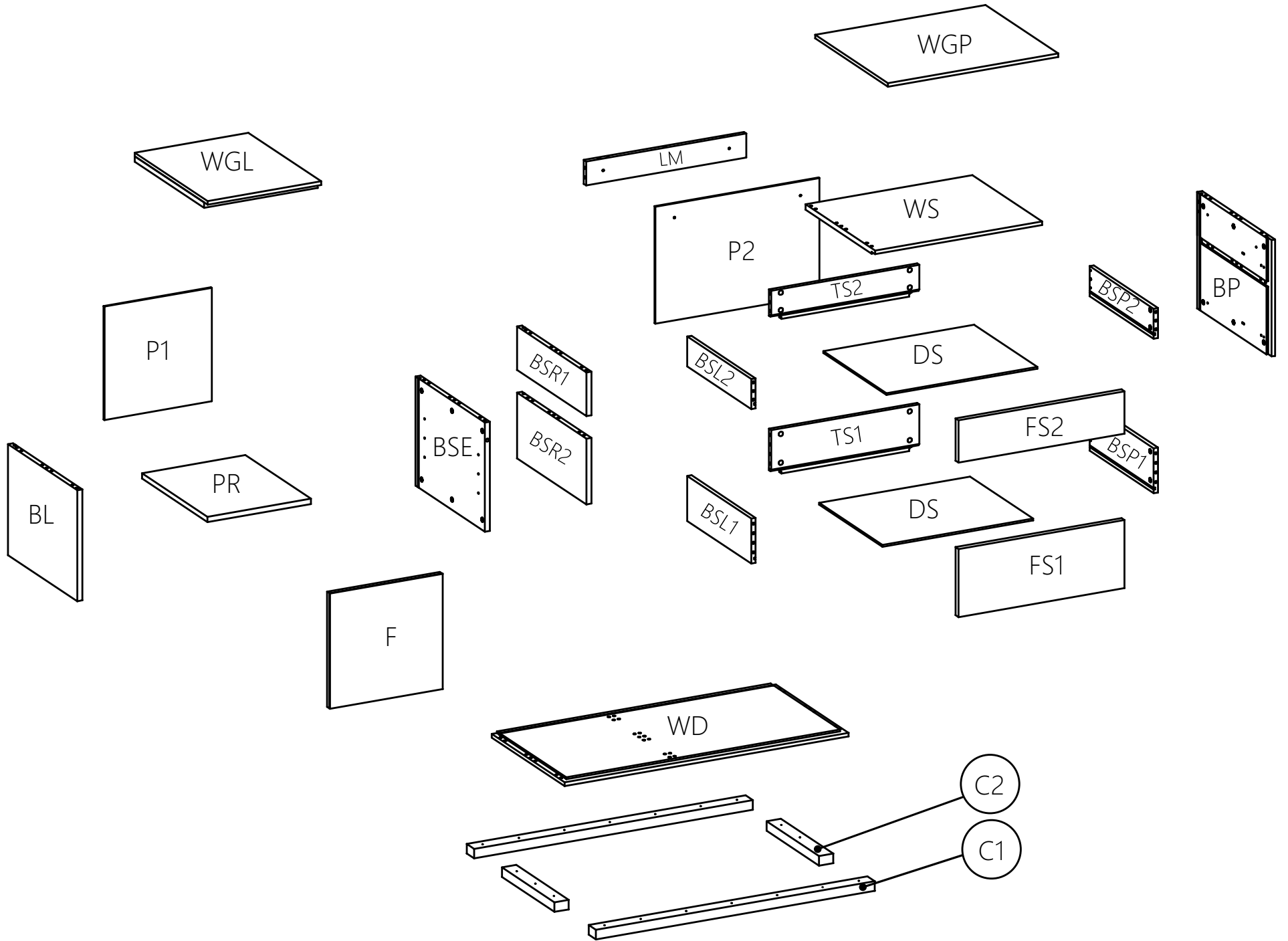


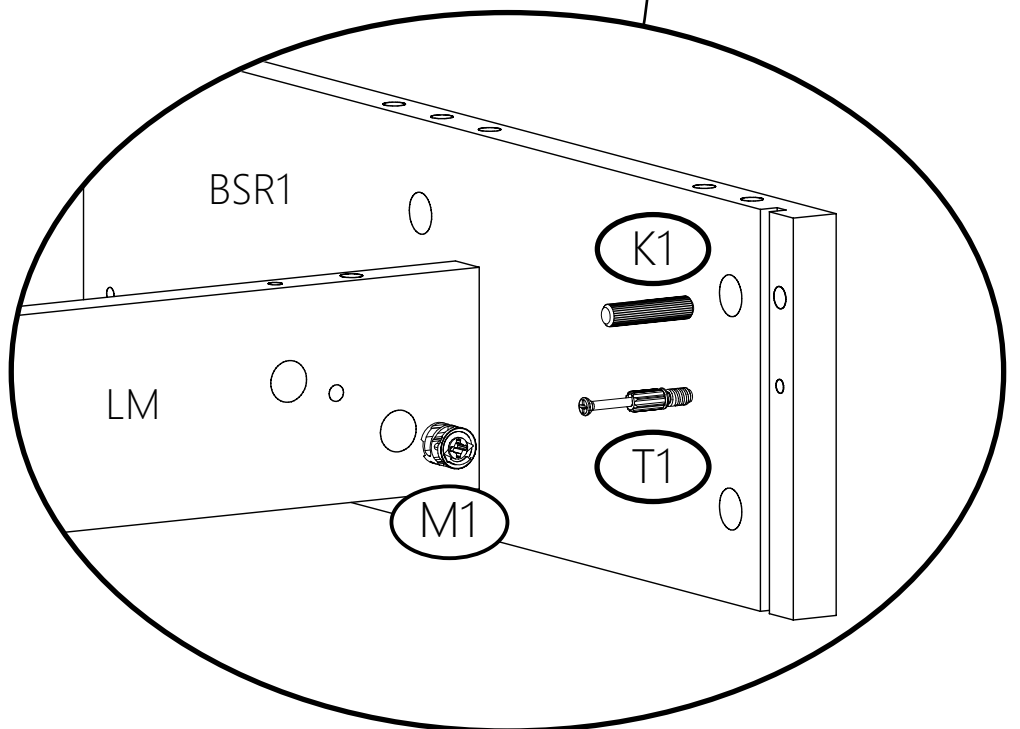
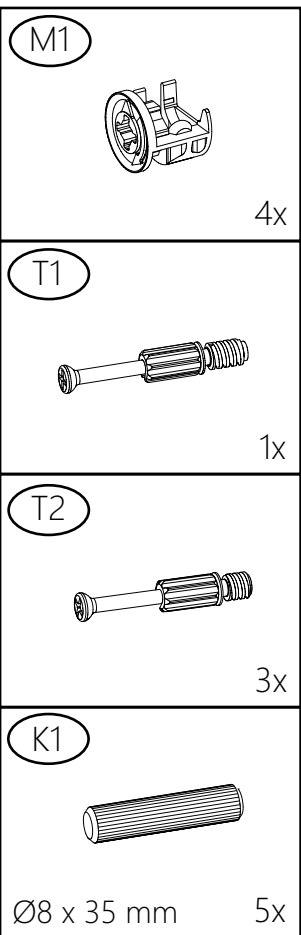
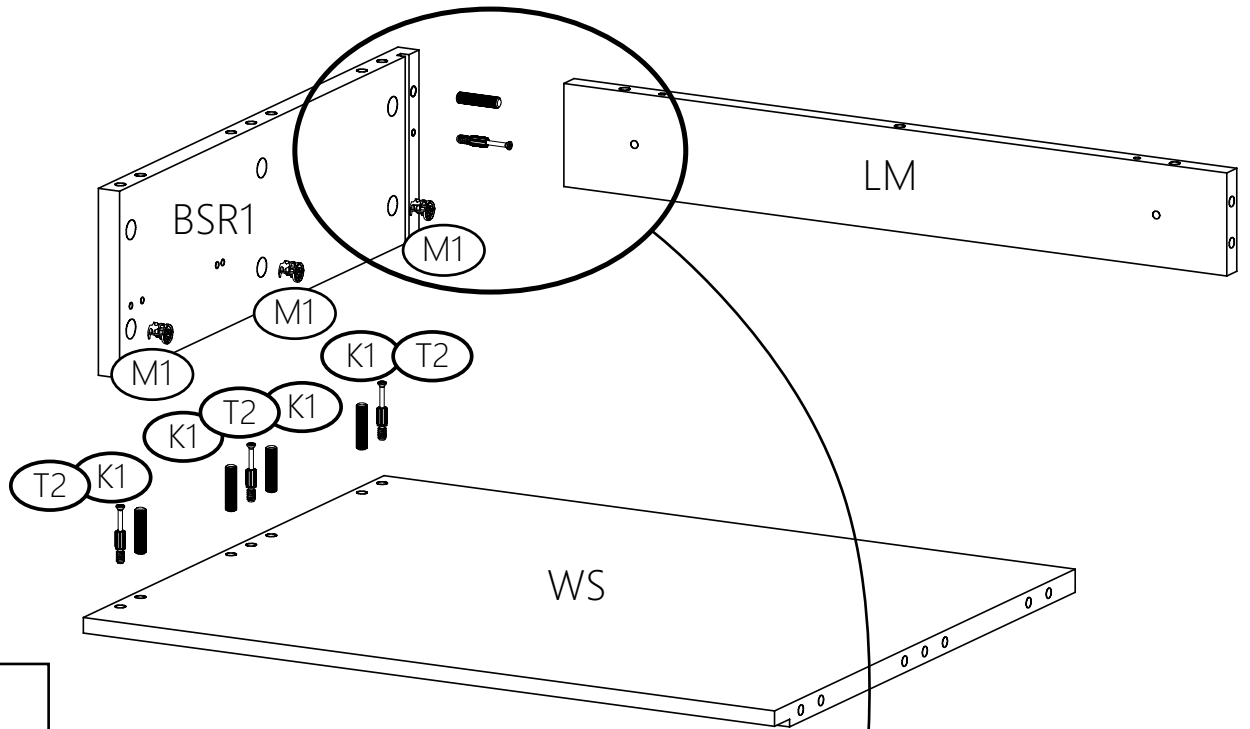
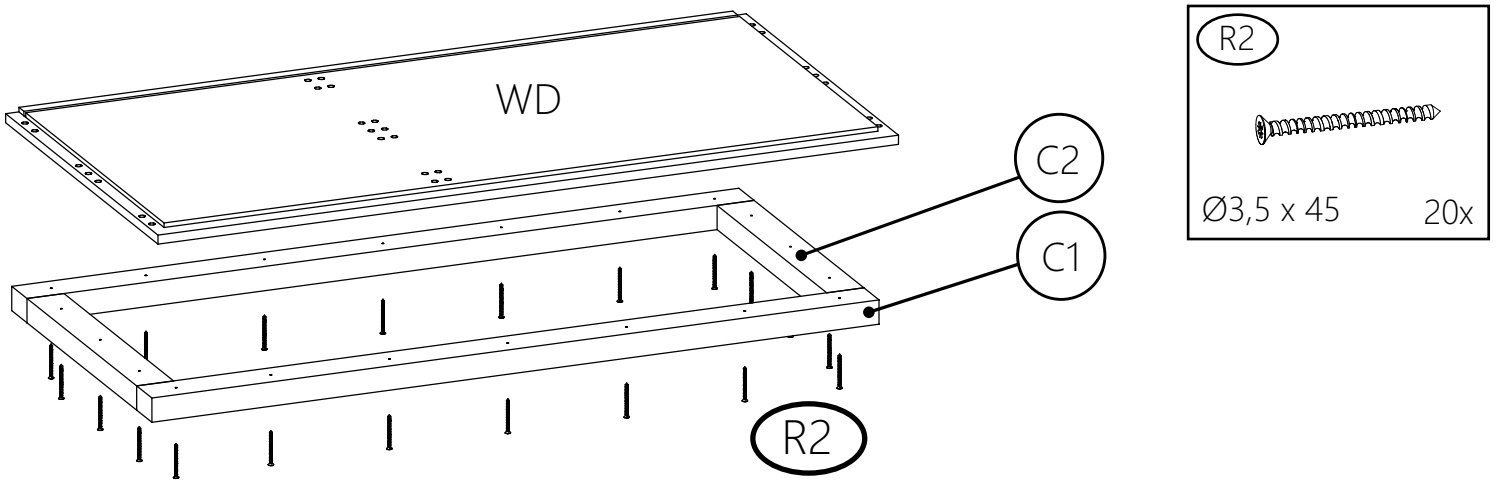
 <p>A6</p> <p>2x</p>	 <p>S1</p> <p>2x</p>	 <p>D1</p> <p>2x</p>	 <p>M1</p> <p>37x</p>	 <p>M2</p> <p>16x</p>
 <p>T1</p> <p>32x</p>	 <p>T2</p> <p>21x</p>	 <p>W1</p> <p>4x</p>	 <p>K1</p> <p>Ø8 x 35 mm 61x</p>	 <p>R1</p> <p>Ø3,5 x 16 13x</p>
 <p>R2</p> <p>Ø3,5 x 45 20x</p>	 <p>E1</p> <p>16x</p>			

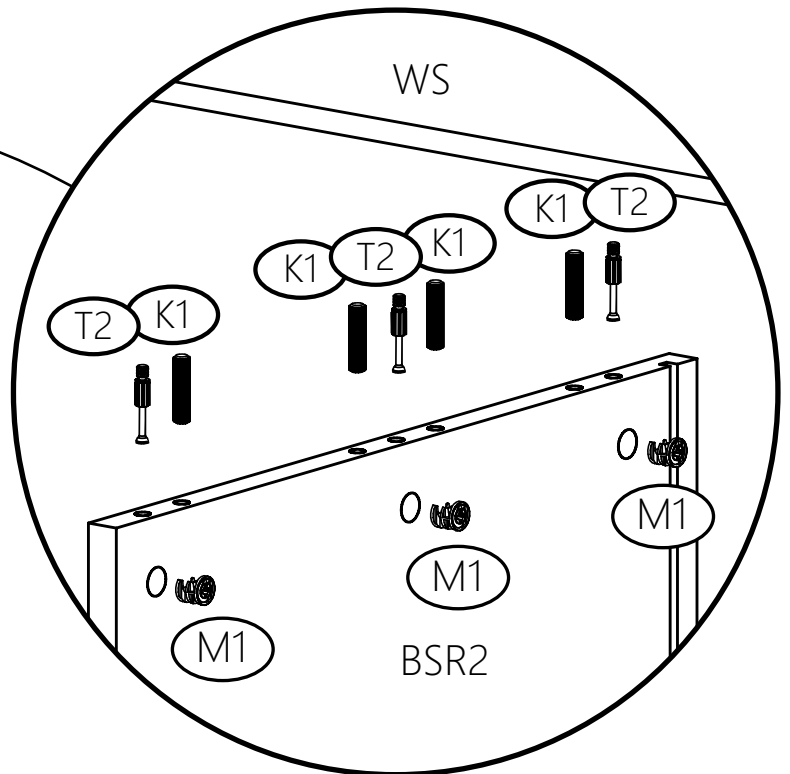
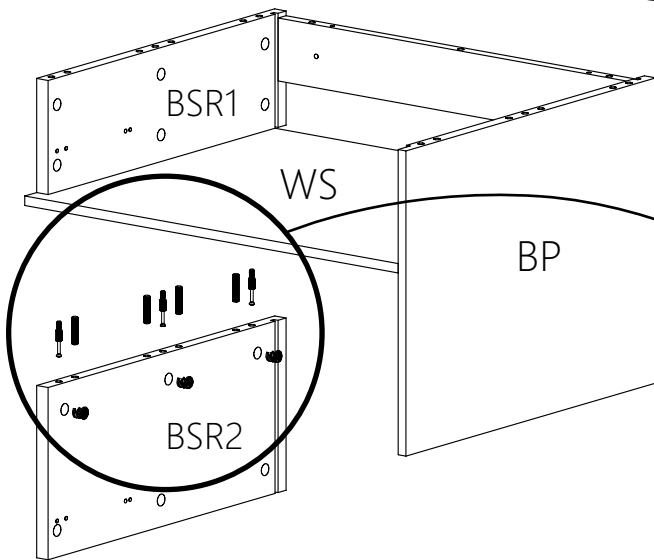
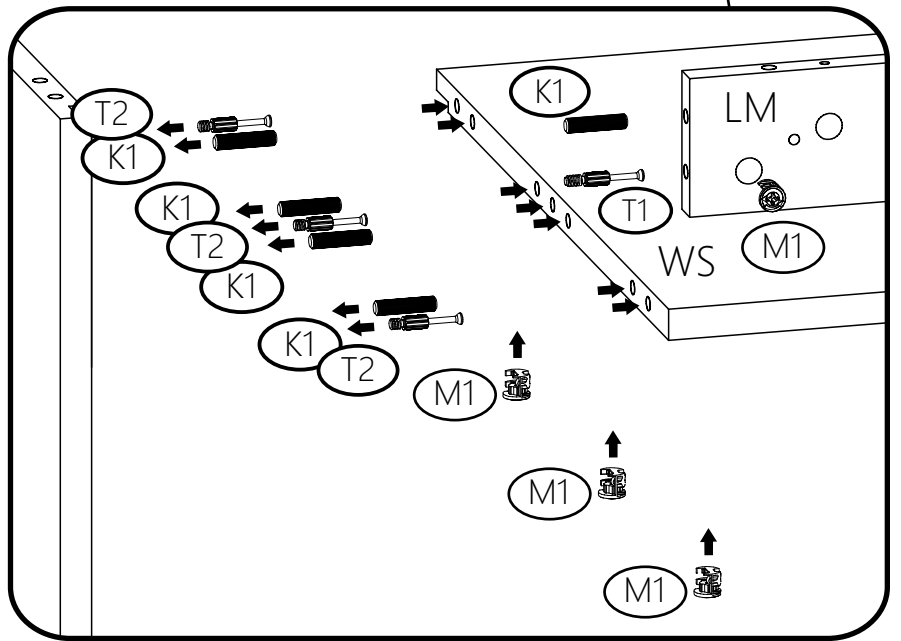
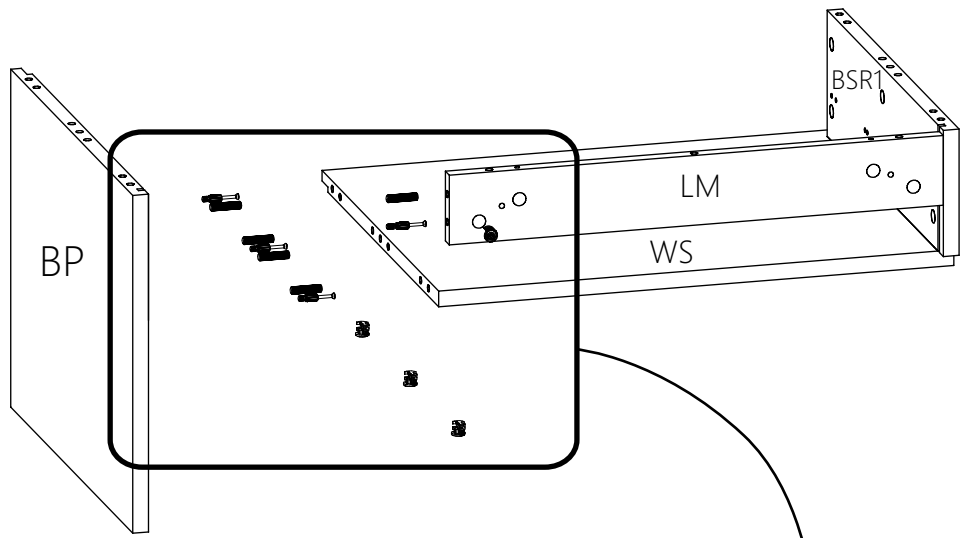
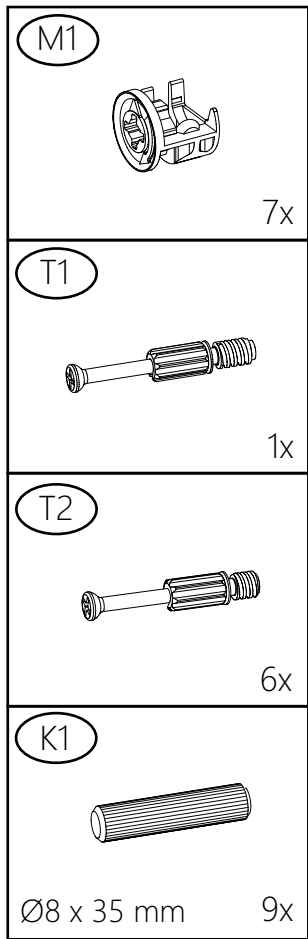
2

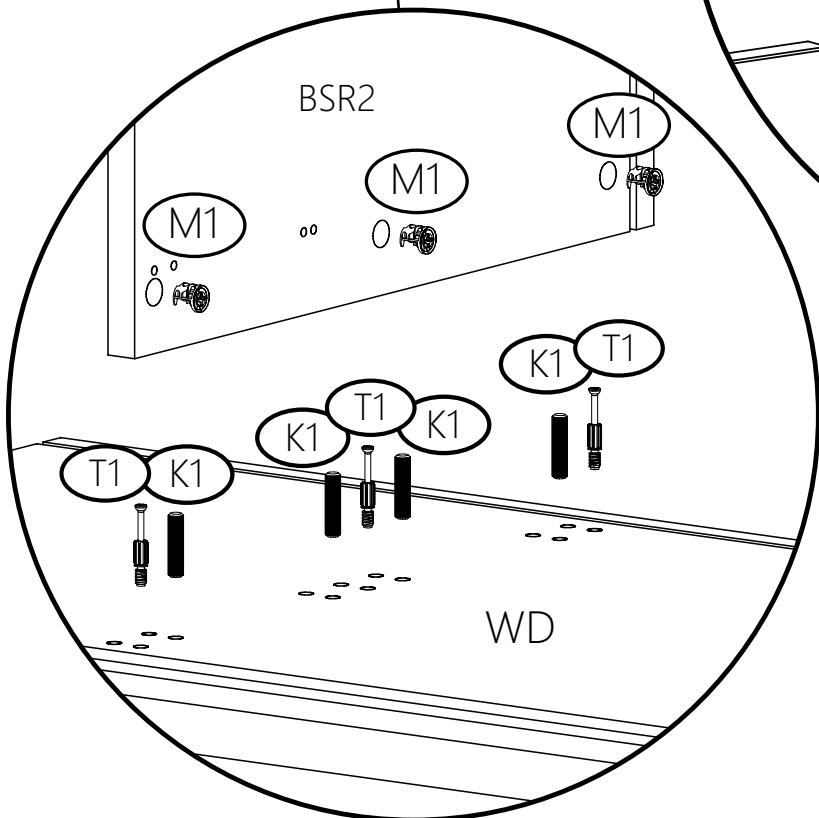
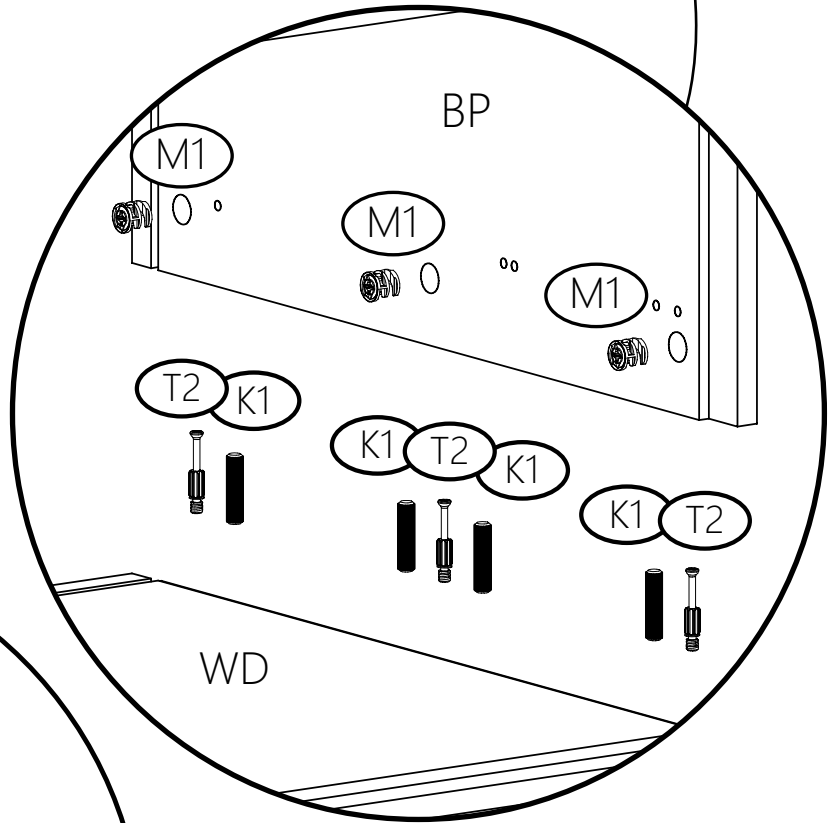
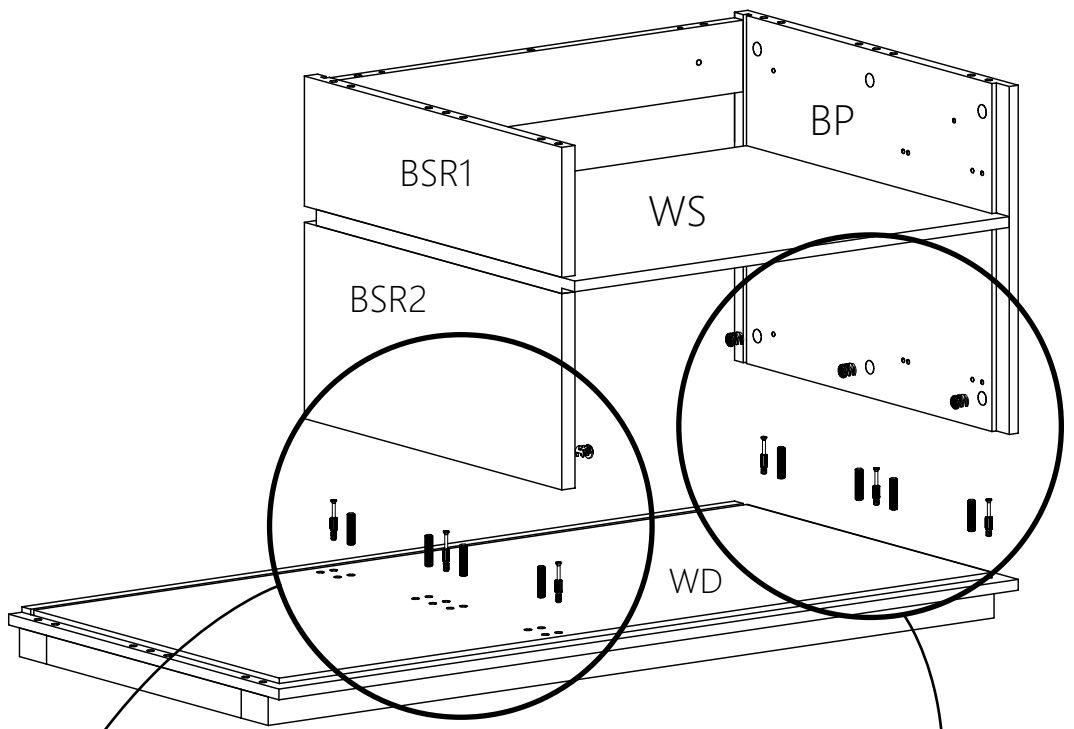
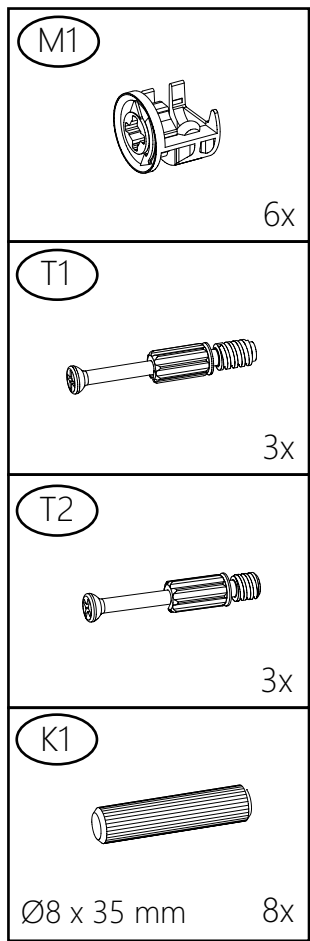
Nr	L (mm)	B (mm)	Menge
F	397	384	1
FS1	585	227	1
FS2	585	141	1
WGP	600	500	1
WGL	476	400	1
WS	588	478	1
PR	450	364	1
BSR1	476	145	1
BSR2	476	219	1
BP	500	388	1
BSE	476	364	1
BL	476	370	1

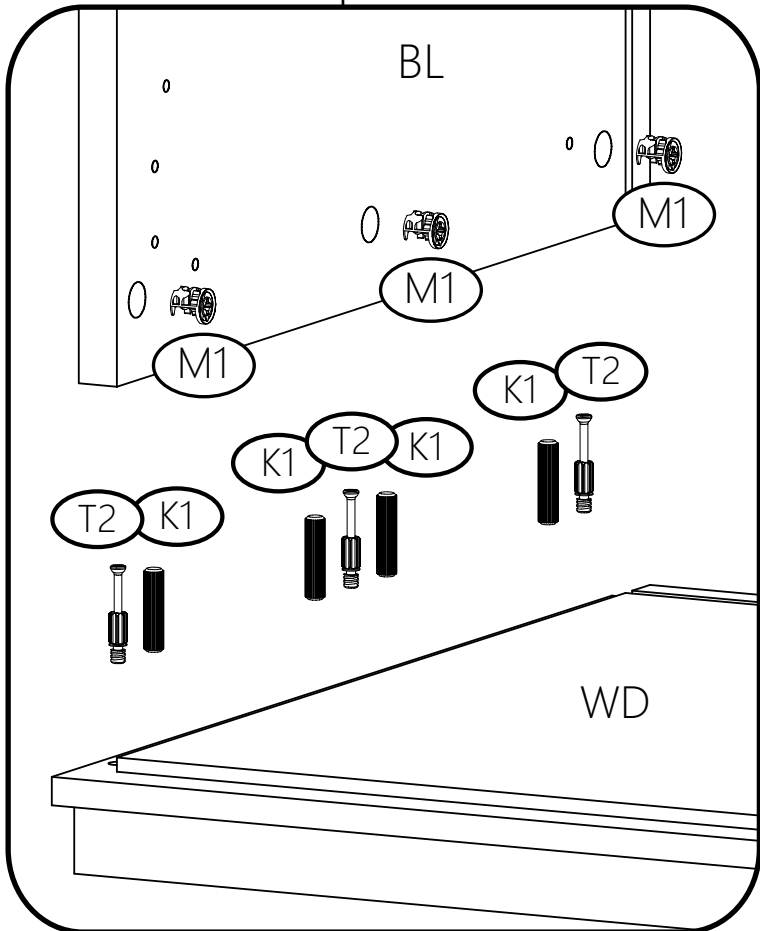
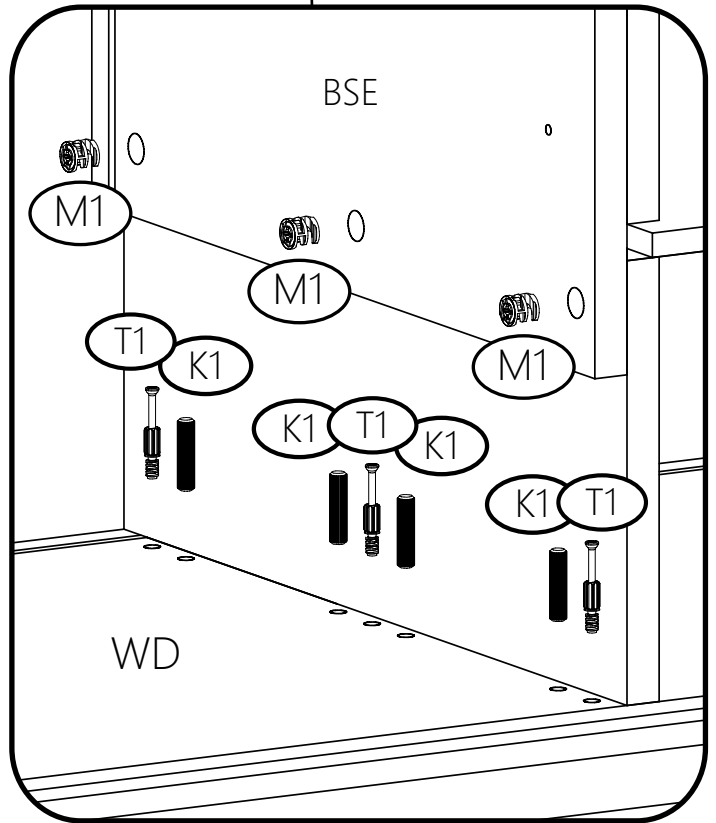
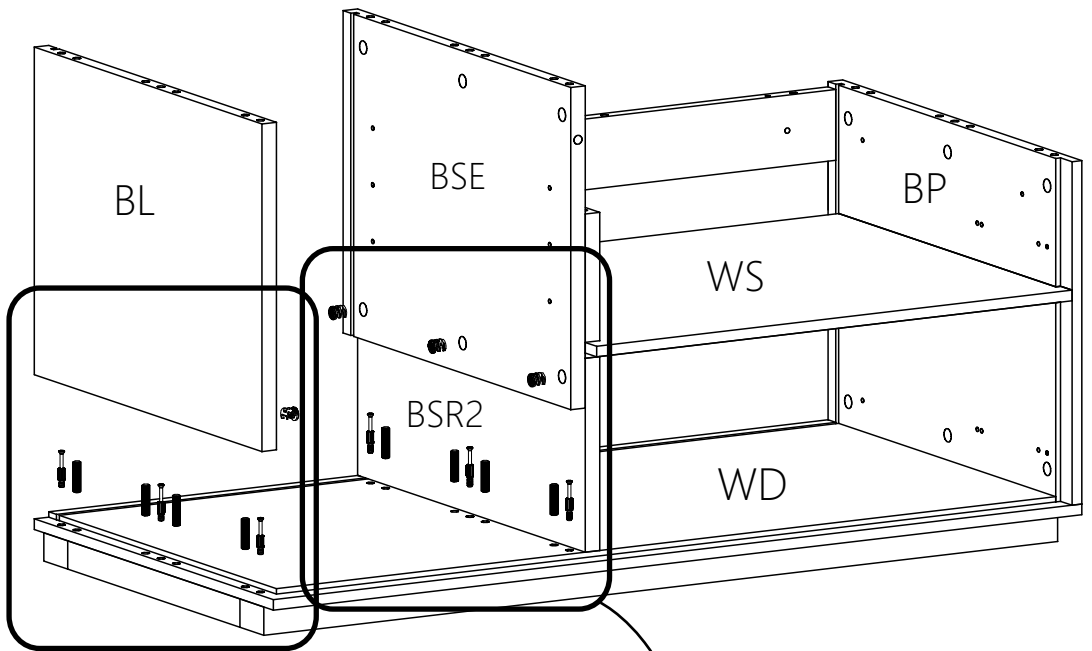
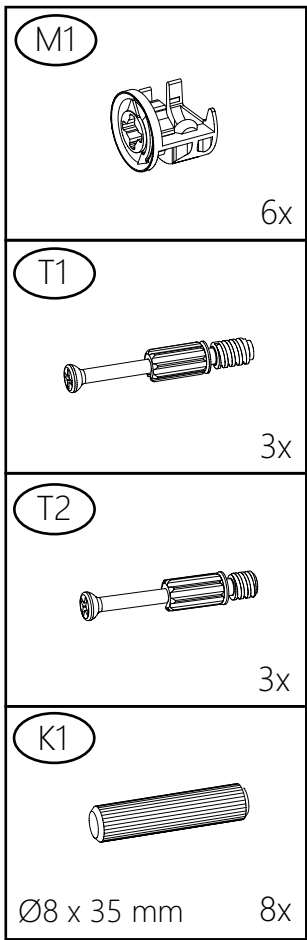
Nr	L (mm)	B (mm)	Menge
WD	1000	500	1
LM	564	80	1
TS1	522	150	1
TS2	522	100	1
BSP1	440	150	1
BSL1	440	150	1
BSP2	440	100	1
BSL2	440	100	1
C1	982	50	2
C2	360	50	2
P1	378	378	1
P2	578	390	1
DS	531	434	2

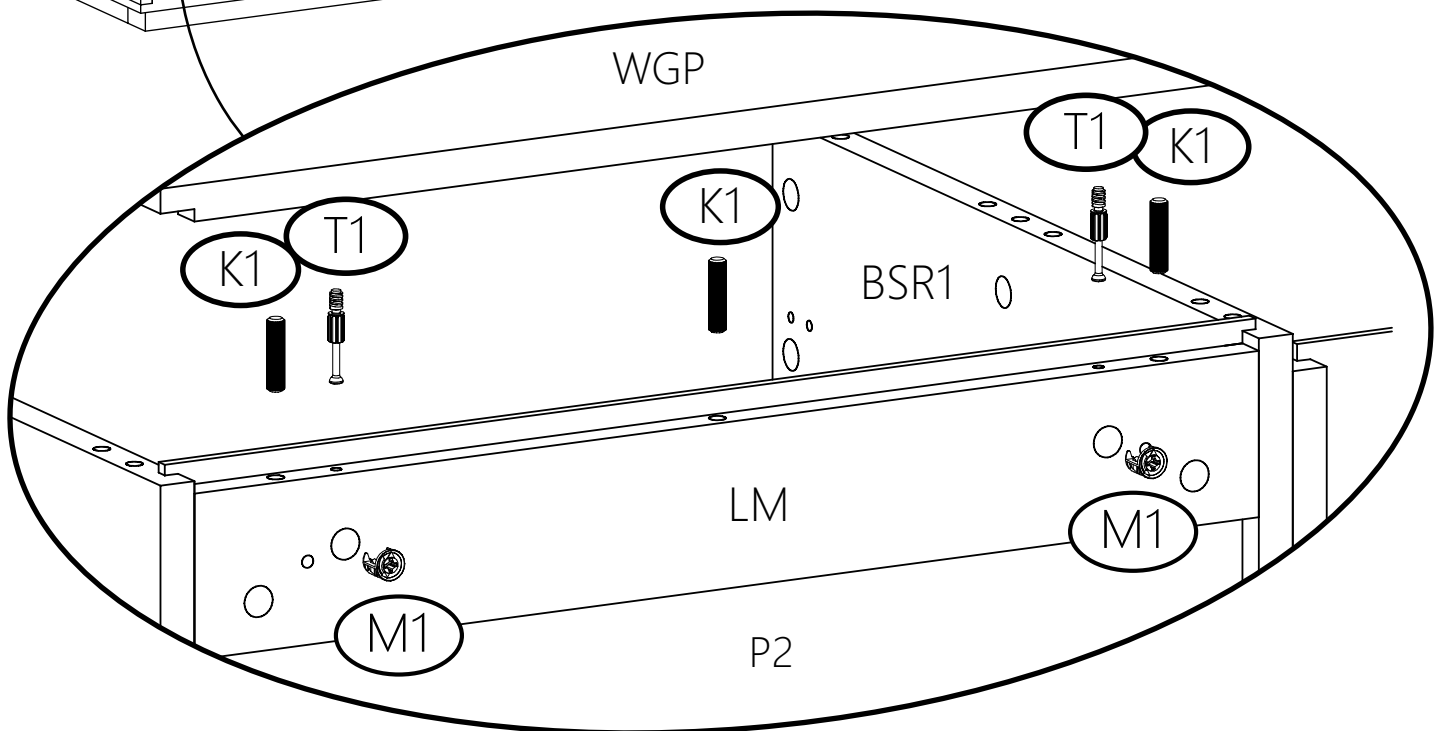
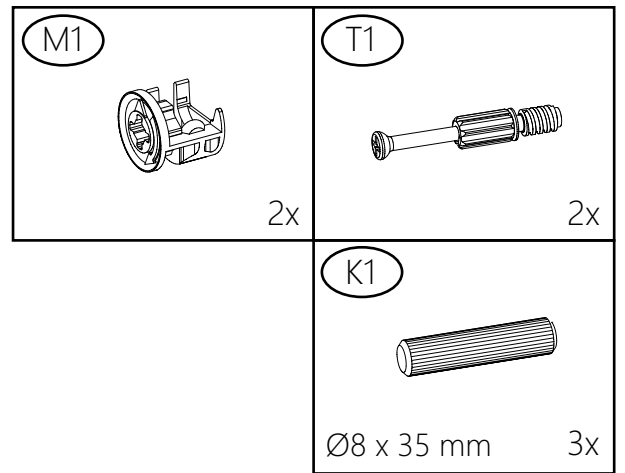
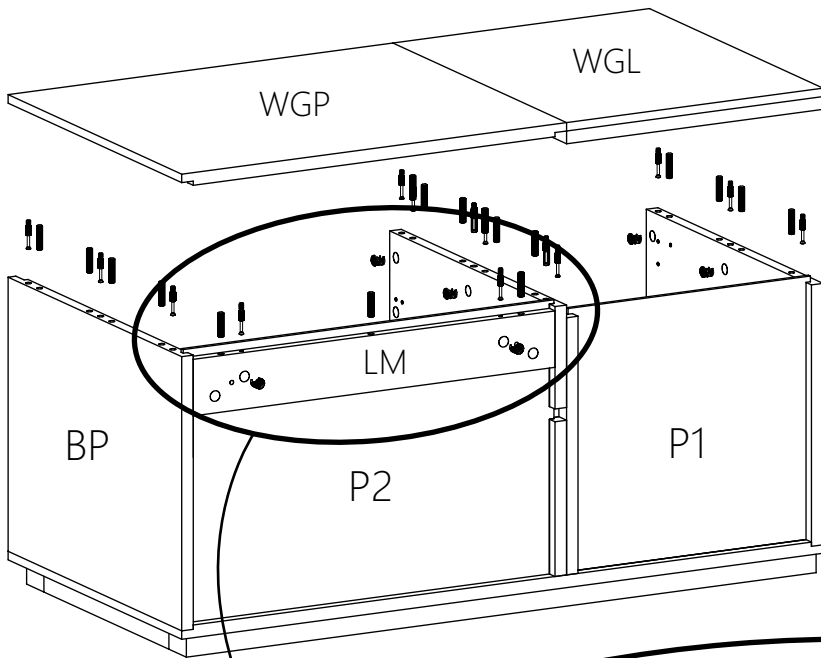
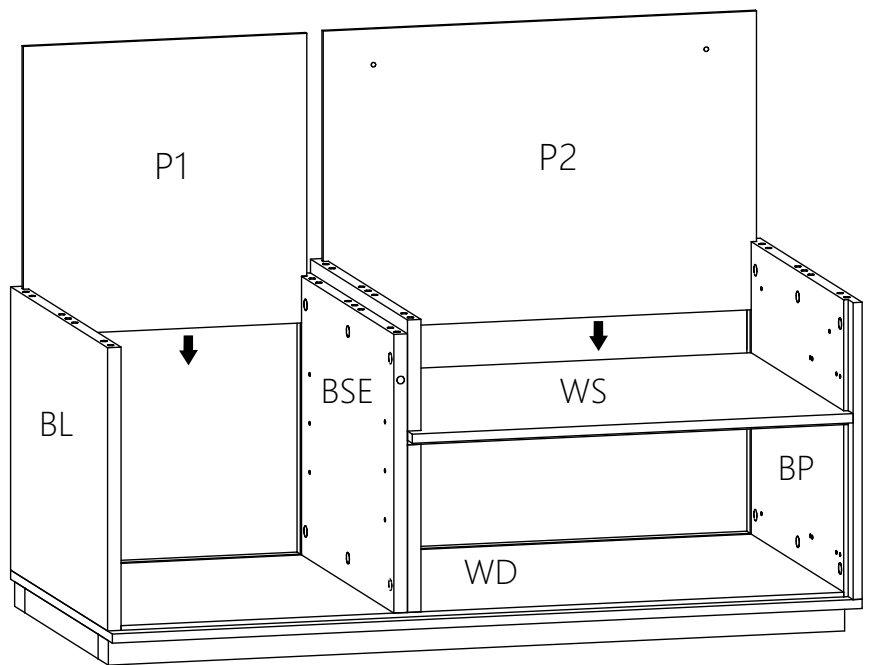


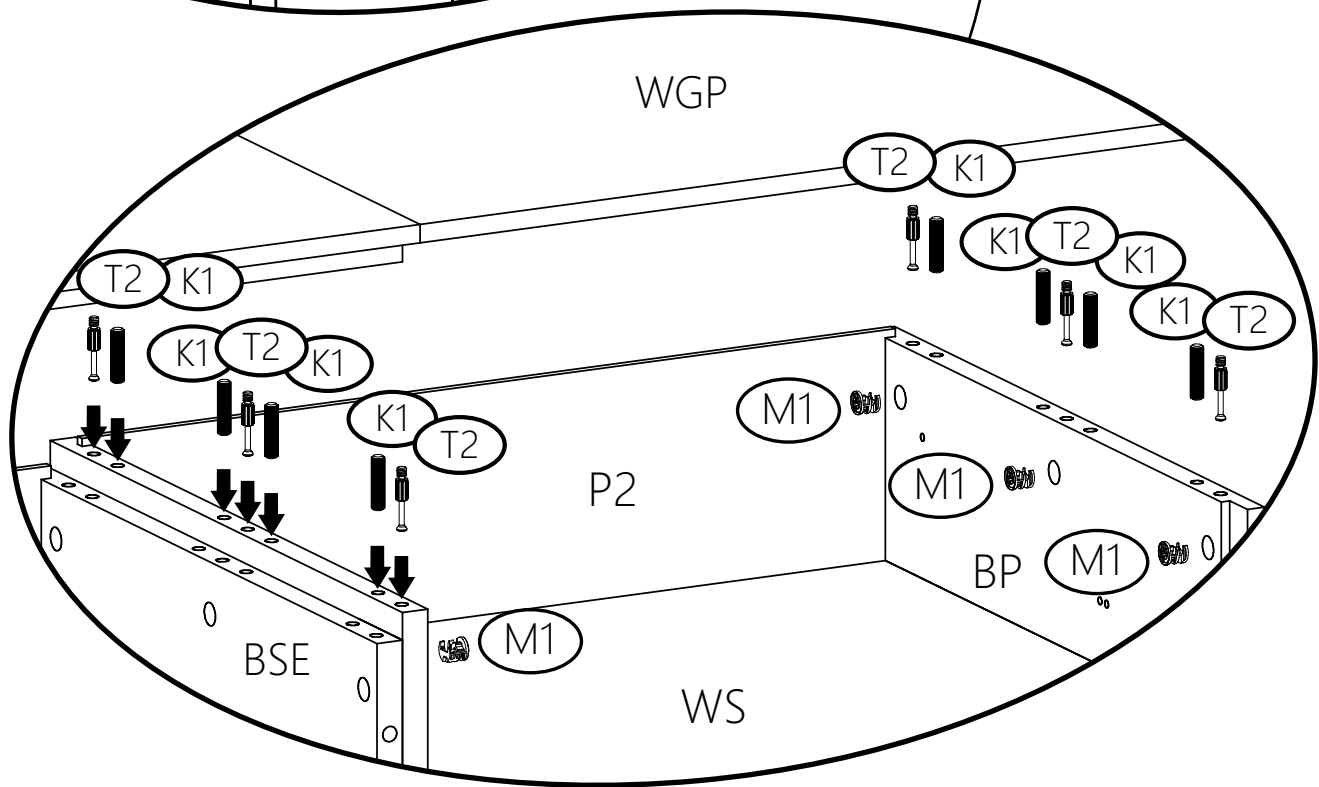
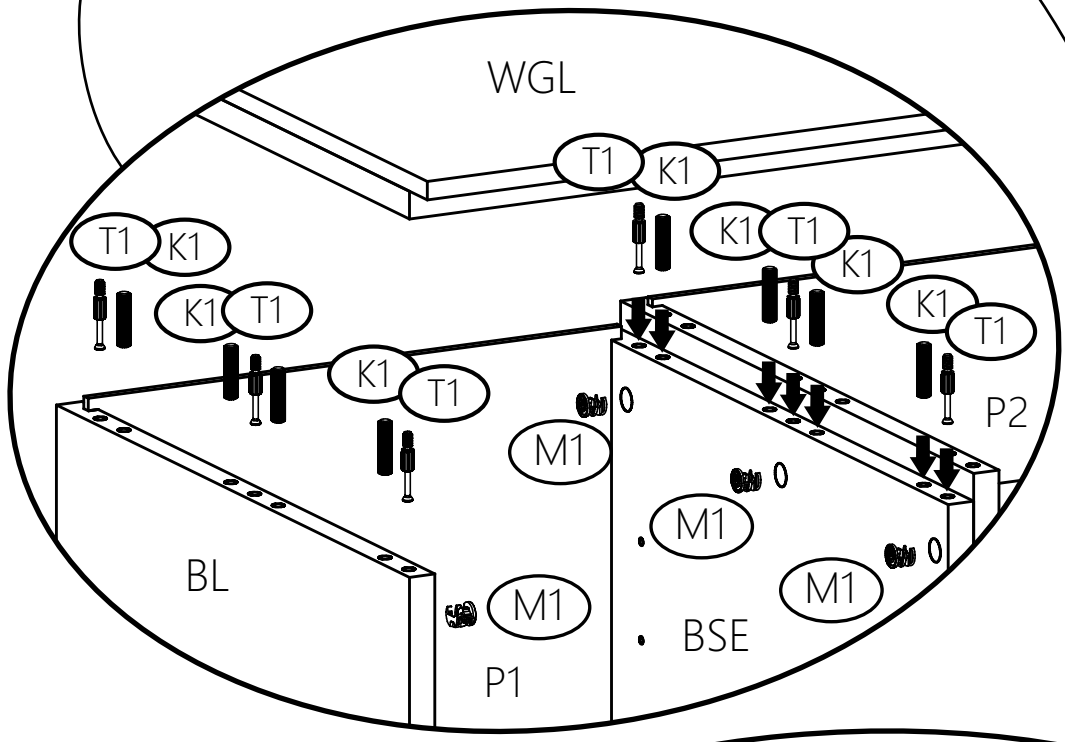
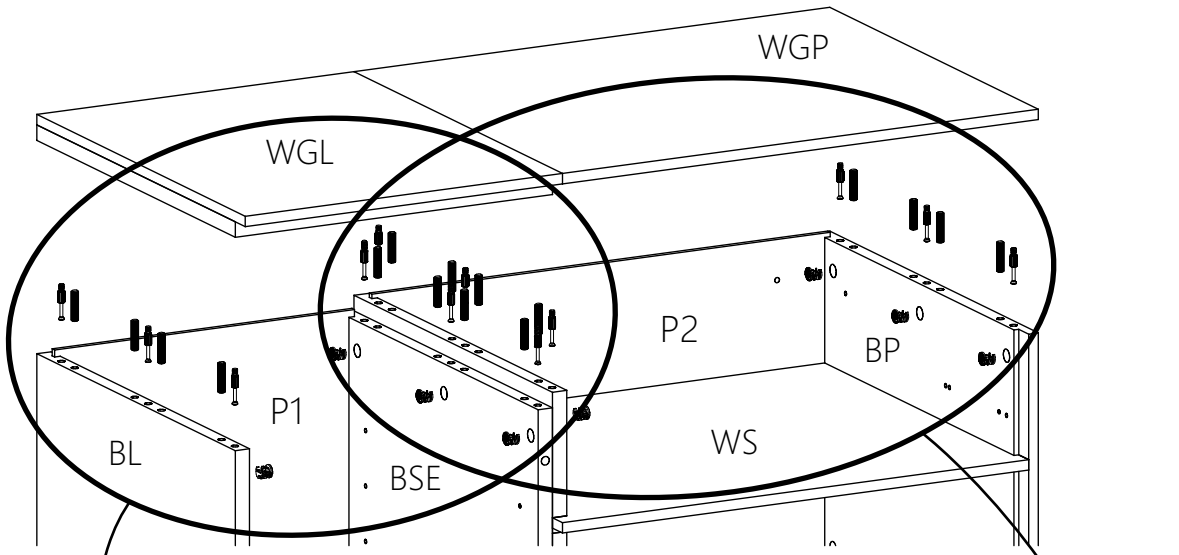




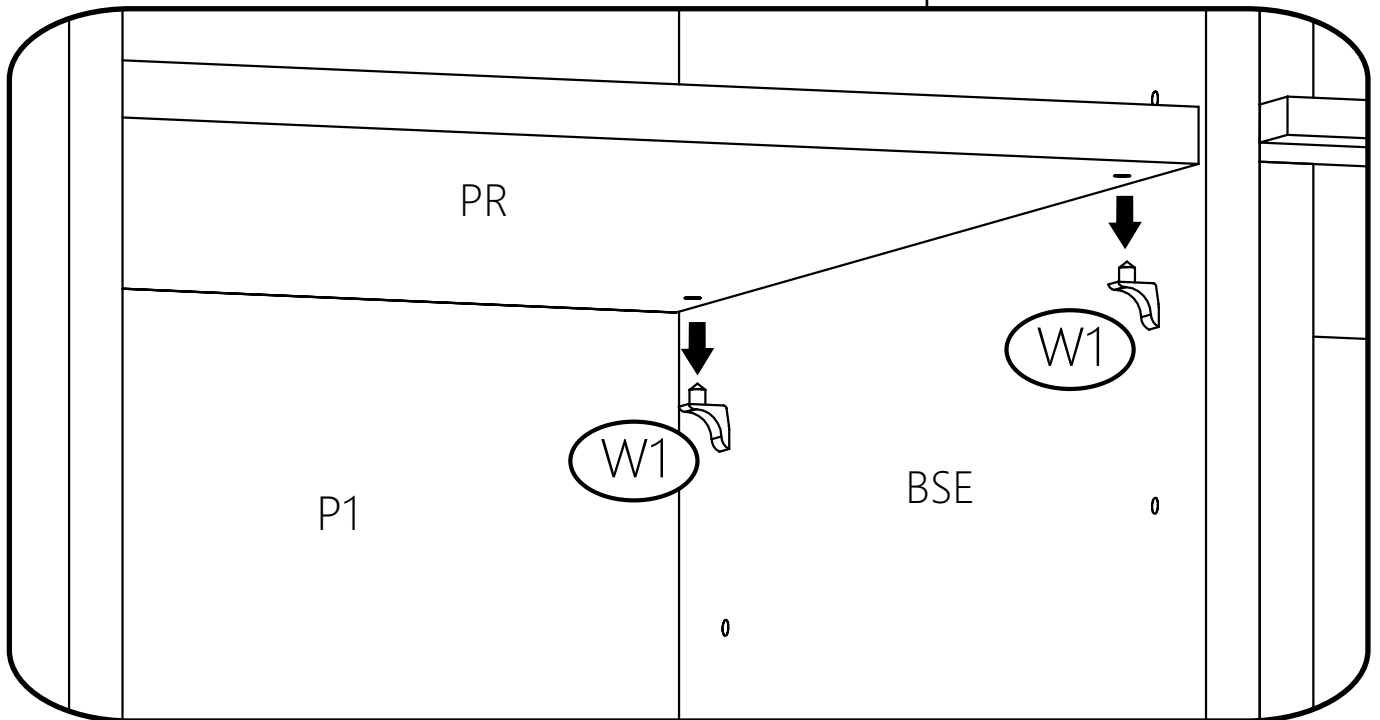
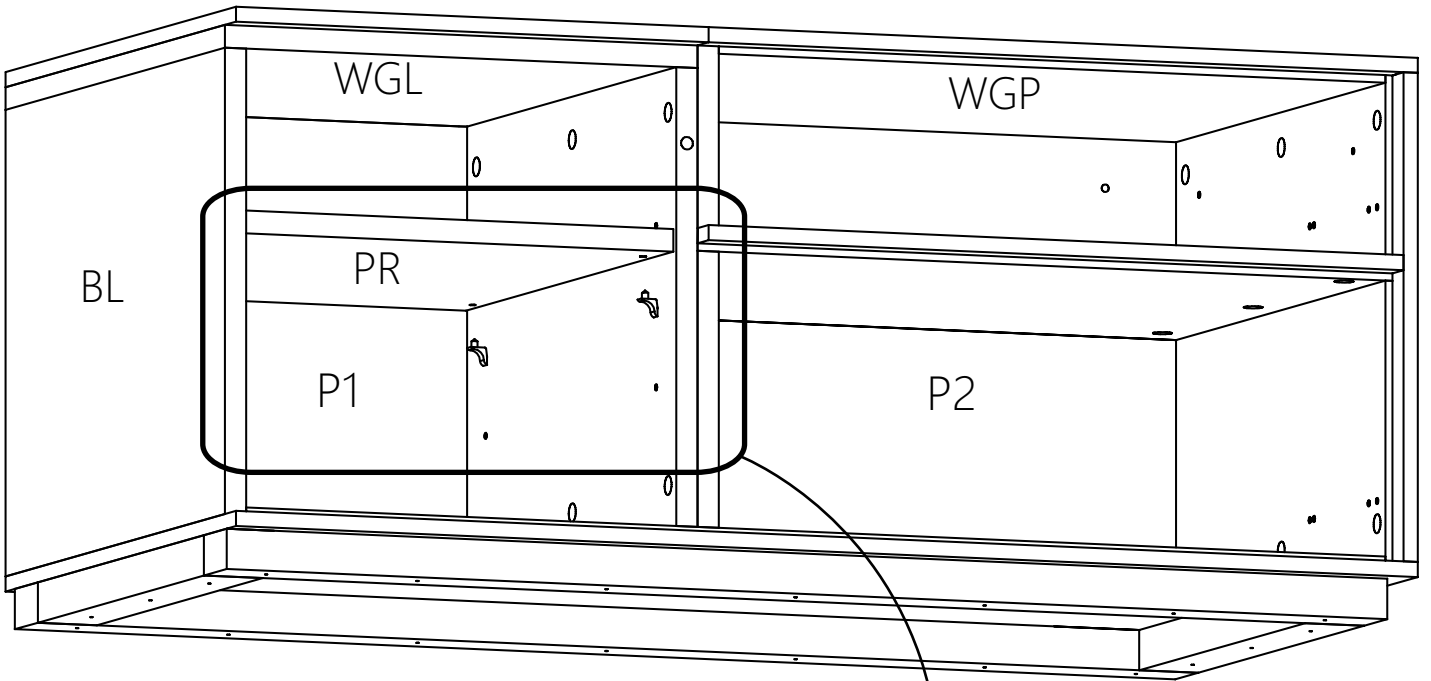
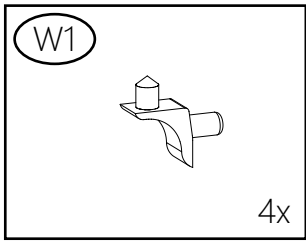



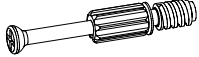
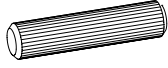

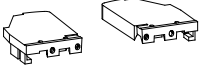


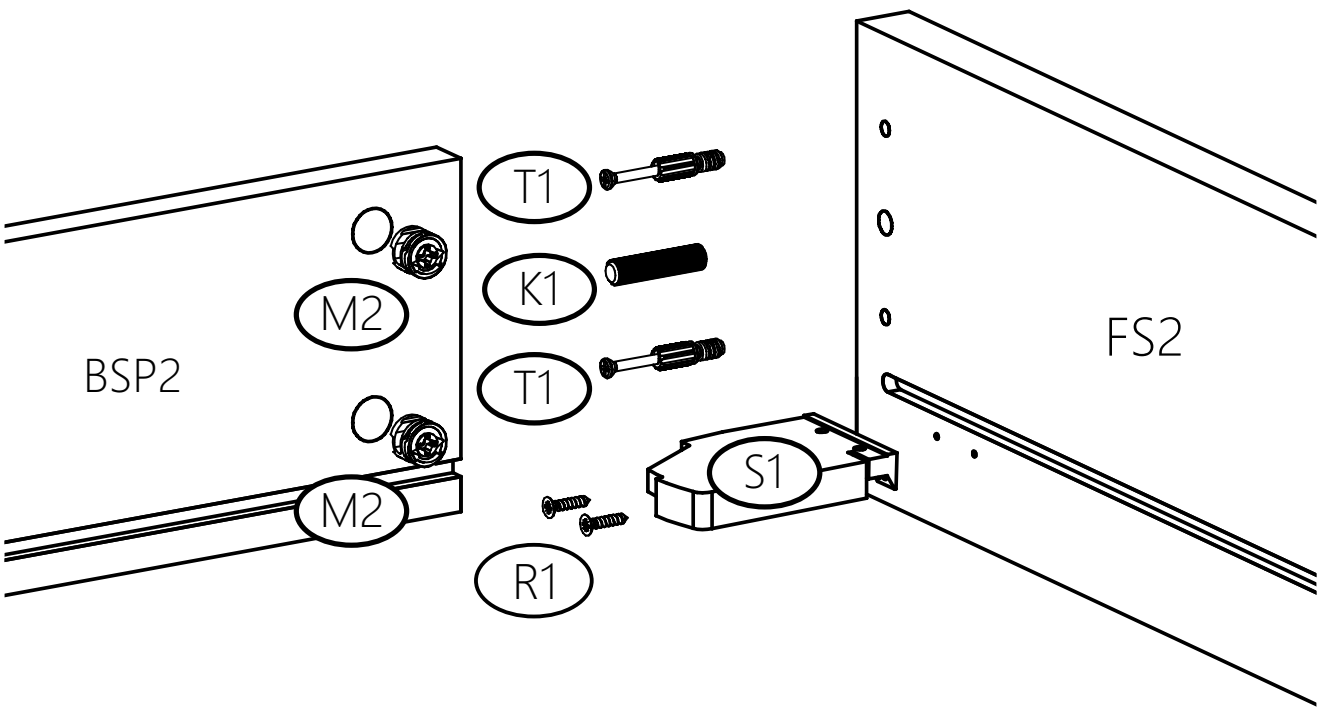
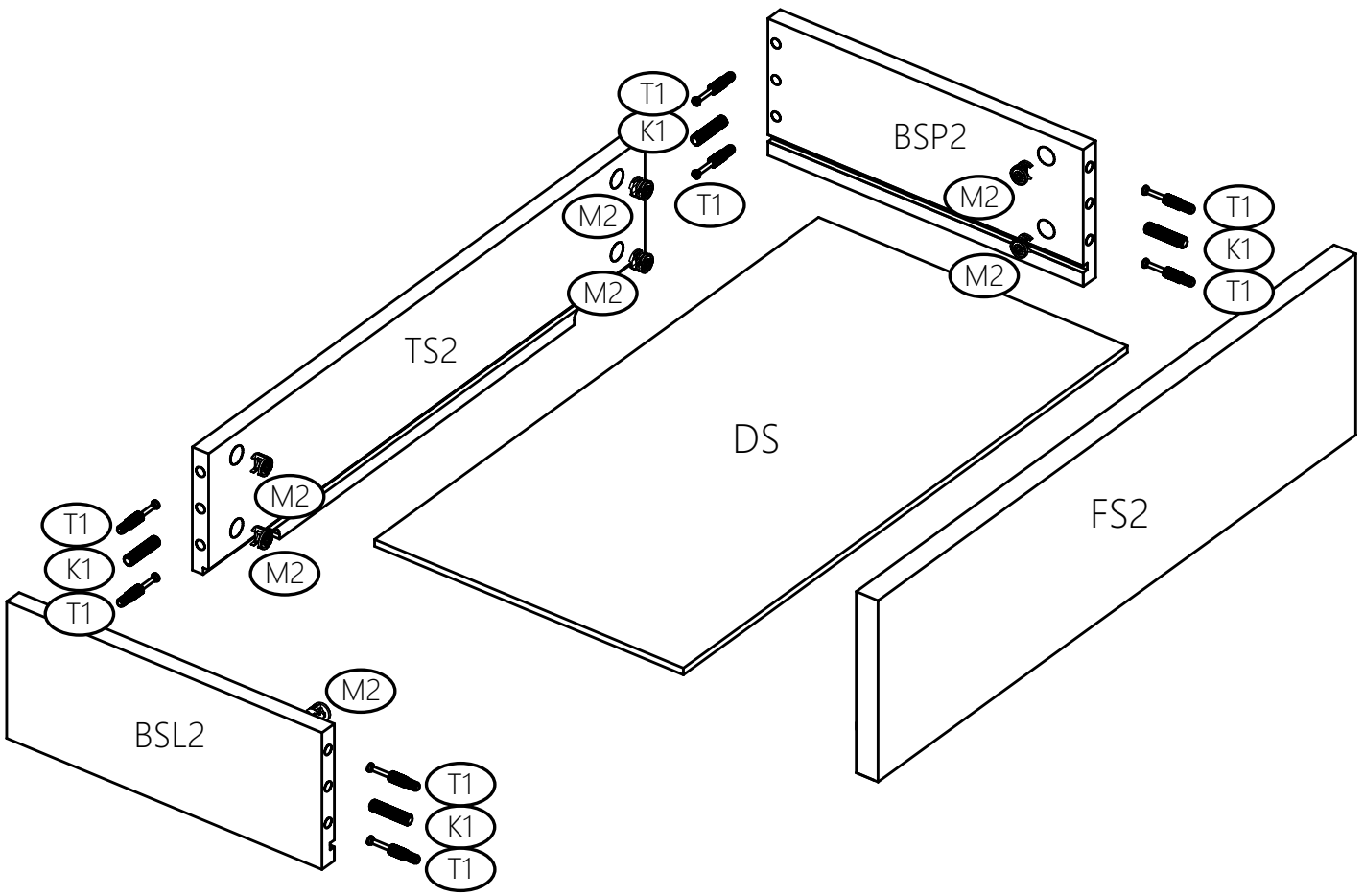



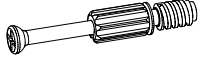
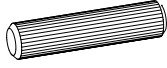




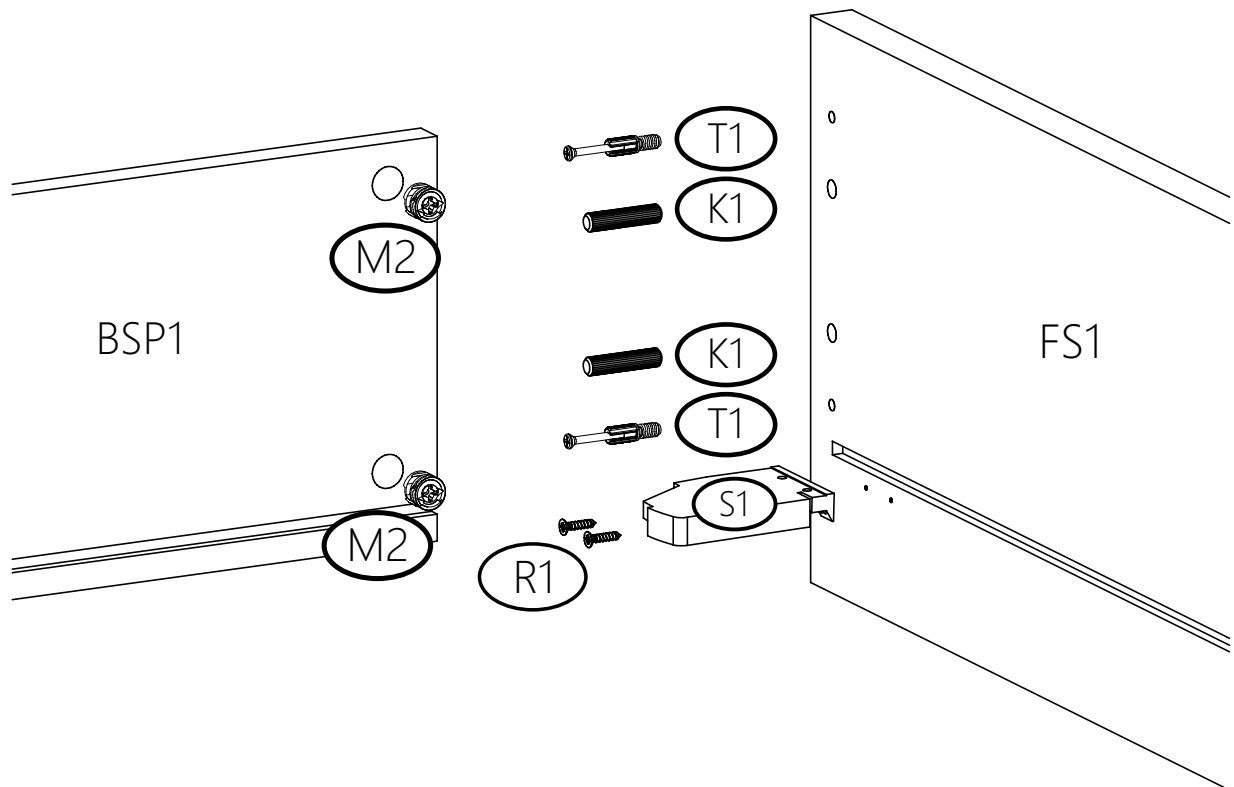
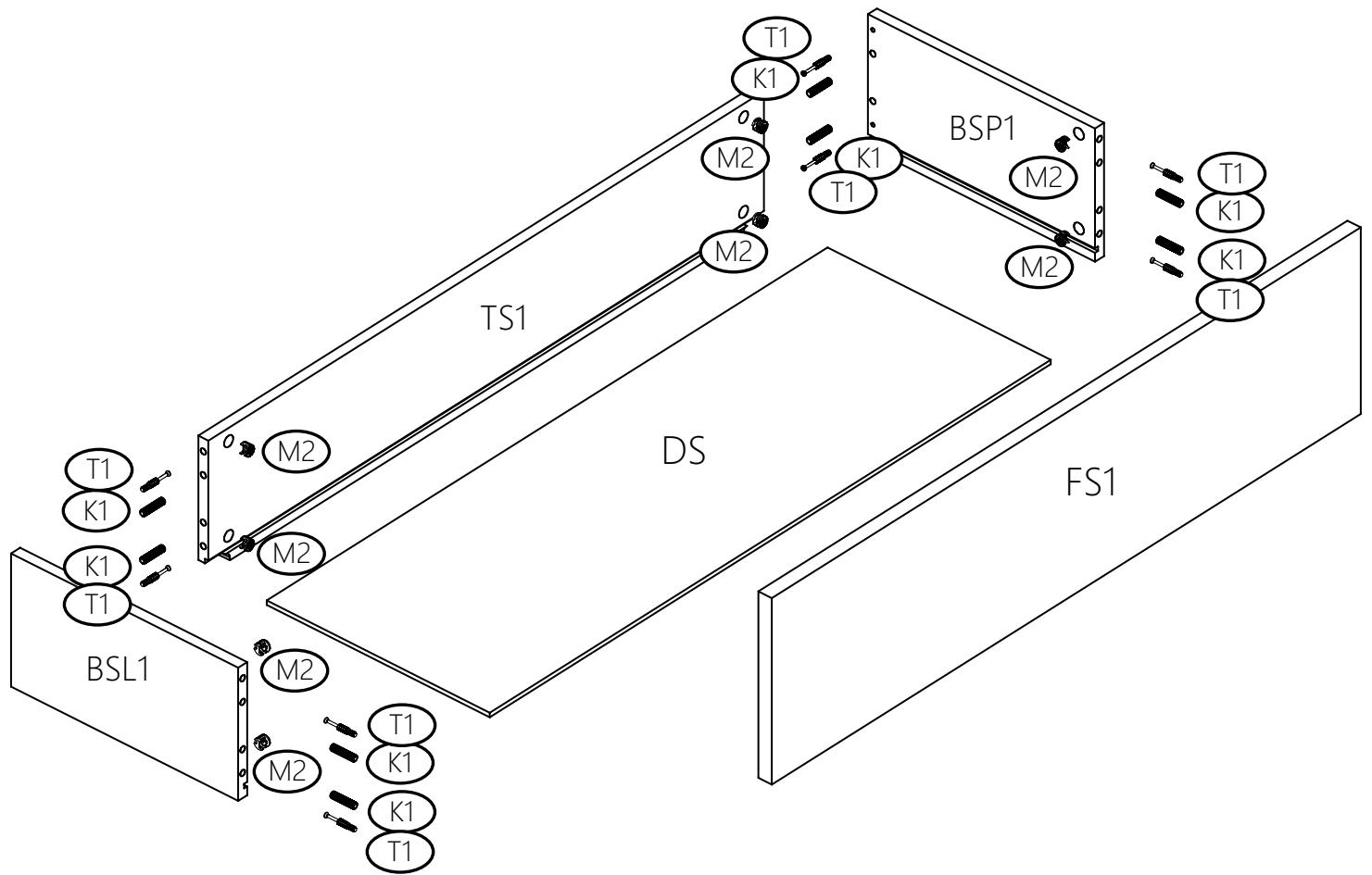
- | | | |
|----|--|----------------|
| M1 | | 12x |
| T1 | | 6x |
| T2 | | 6x |
| K1 | | Ø8 x 35 mm 16x |

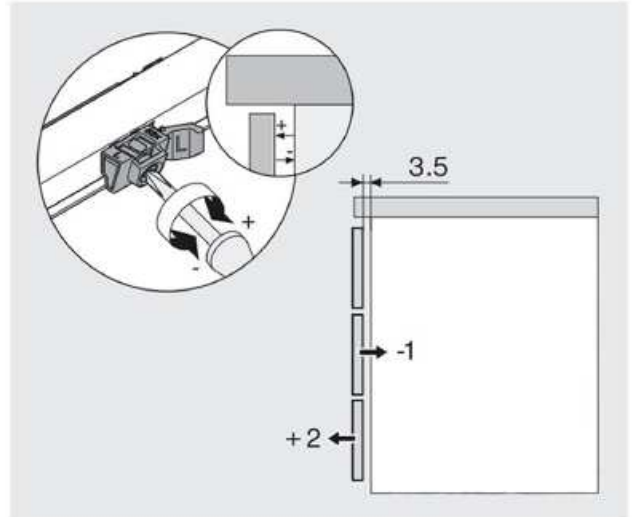
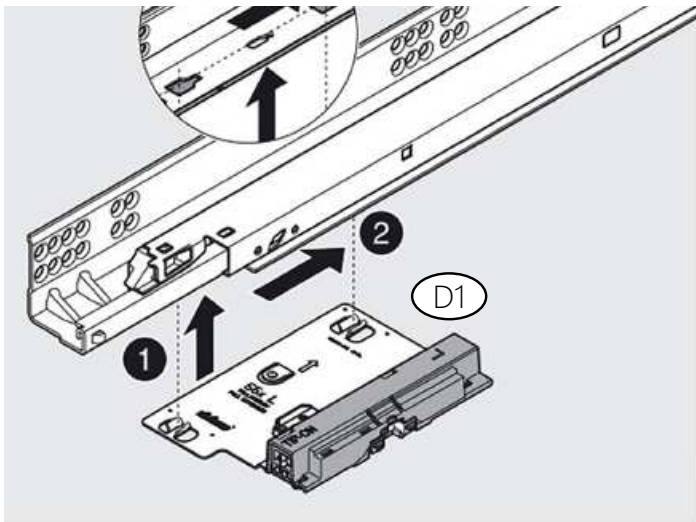
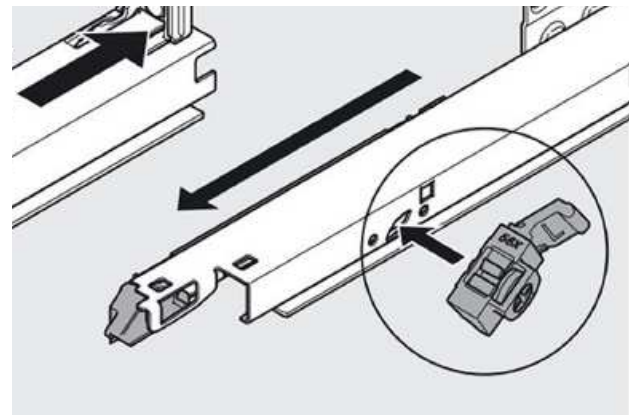
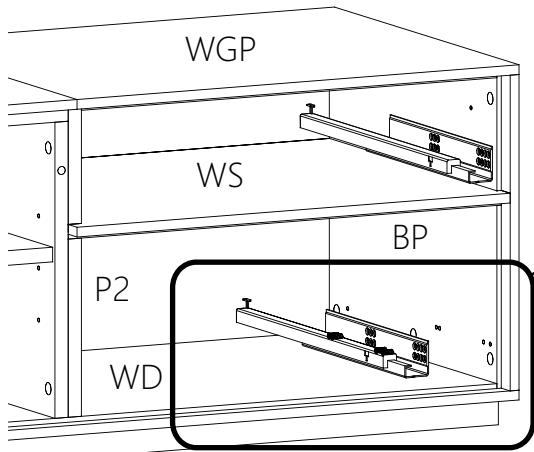
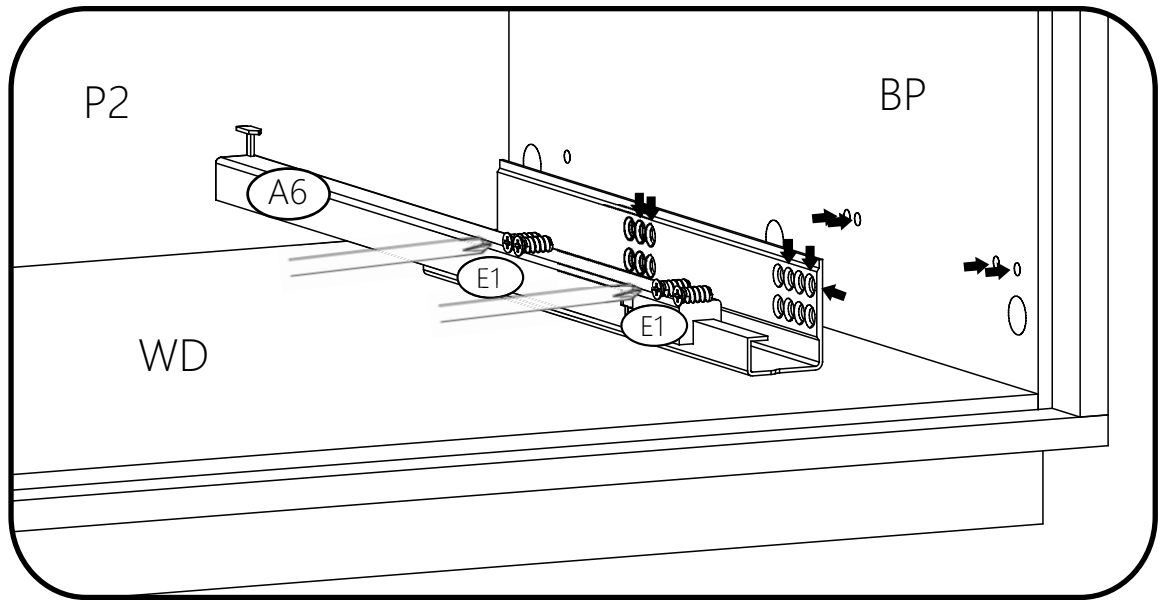
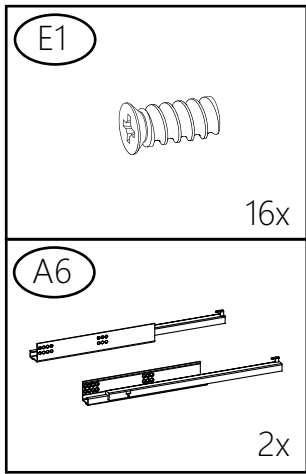


 <p>M2</p> <p>8x</p>	 <p>T1</p> <p>8x</p>	 <p>K1</p> <p>Ø8 x 35 mm</p>	 <p>R1</p> <p>4x</p> <p>Ø3,5 x 16</p>	 <p>S1</p> <p>1x</p>
---	---	---	--	---

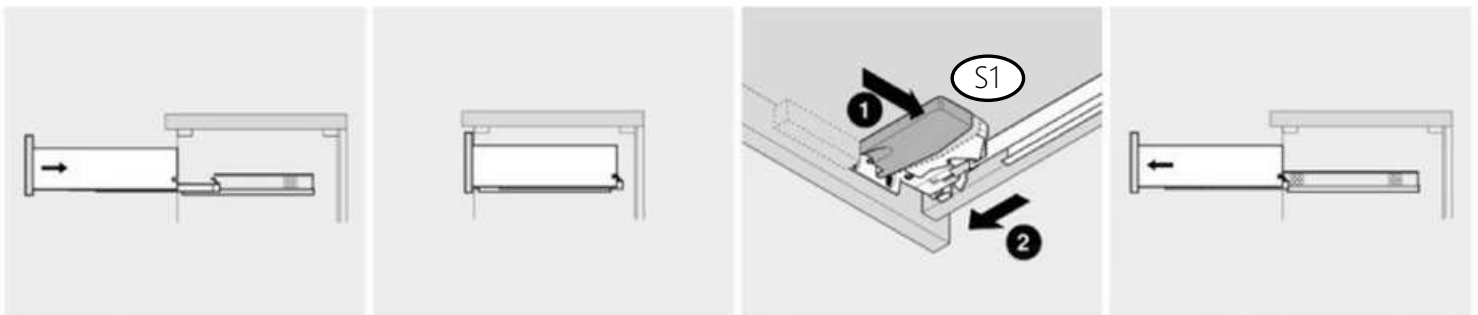


<p>M2</p>  <p>8x</p>	<p>T1</p>  <p>8x</p>	<p>K1</p>  <p>Ø8 x 35 mm</p> <p>8x</p>	<p>R1</p>  <p>Ø3,5 x 16</p> <p>4x</p>	<p>S1</p>  <p>1x</p>
---	---	---	--	---

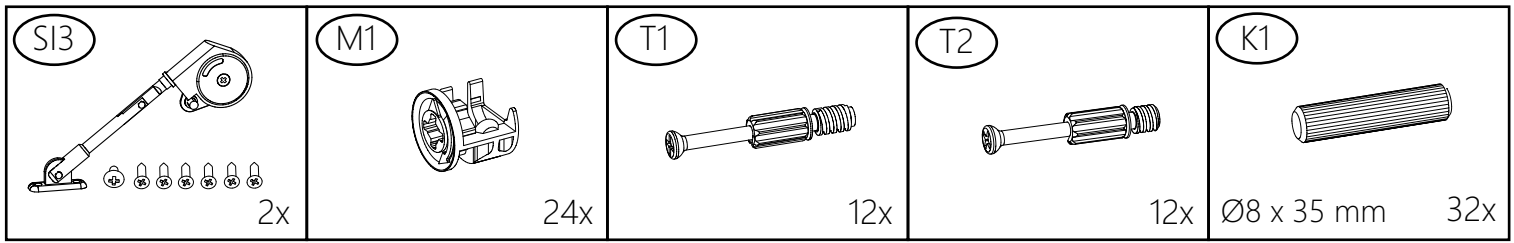




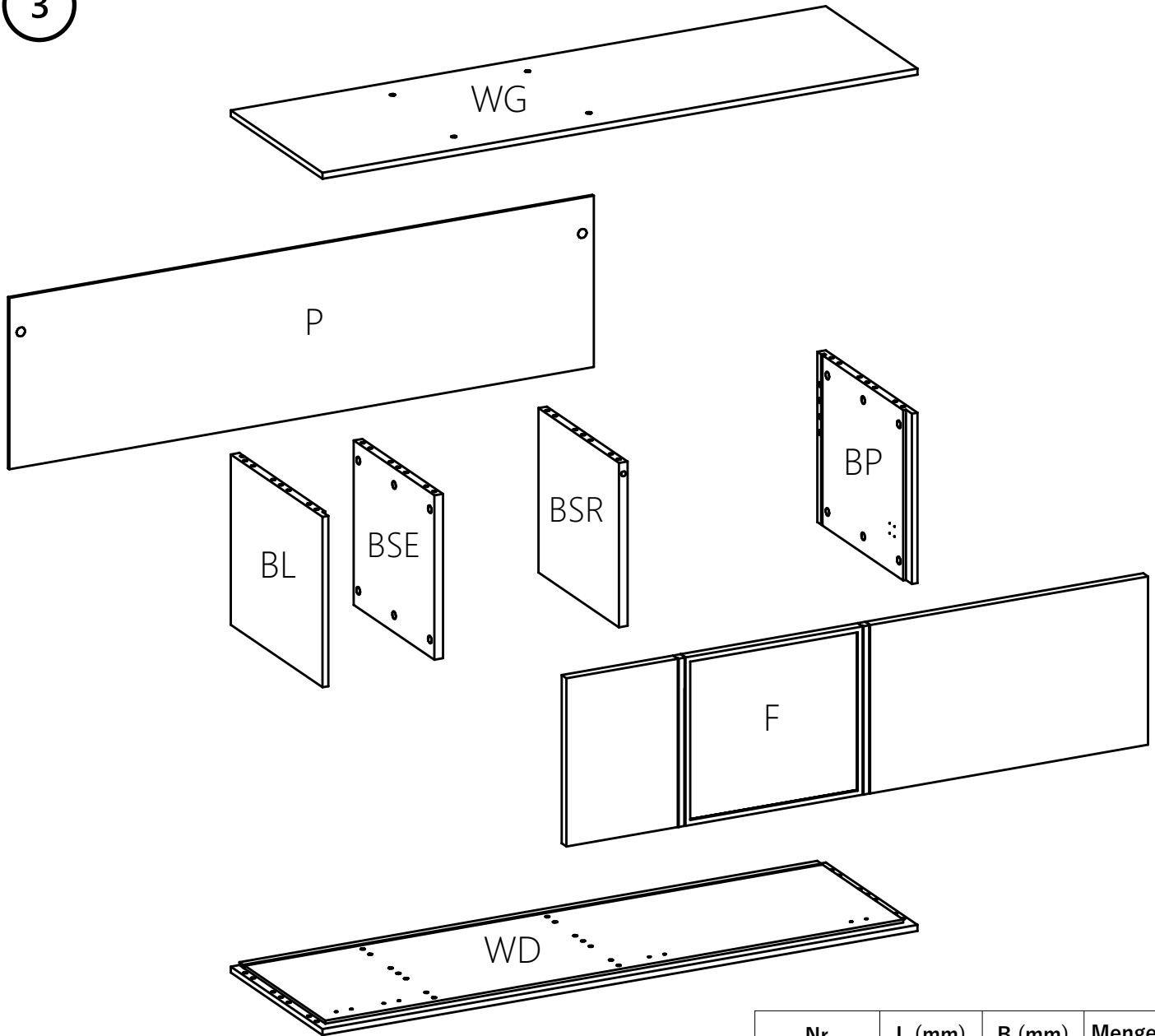
<https://www.blum.com/pl/pl/01/40/20/>



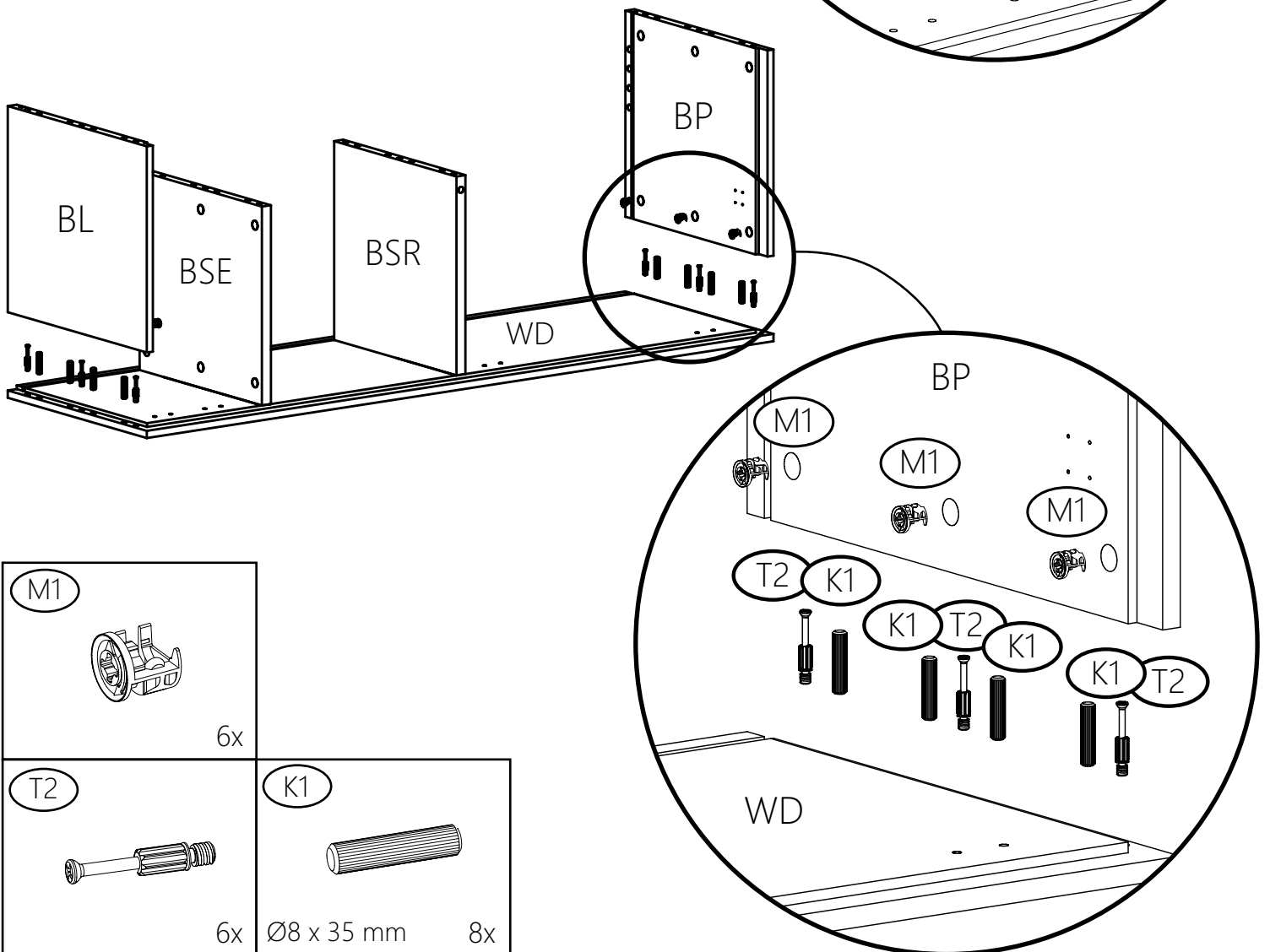
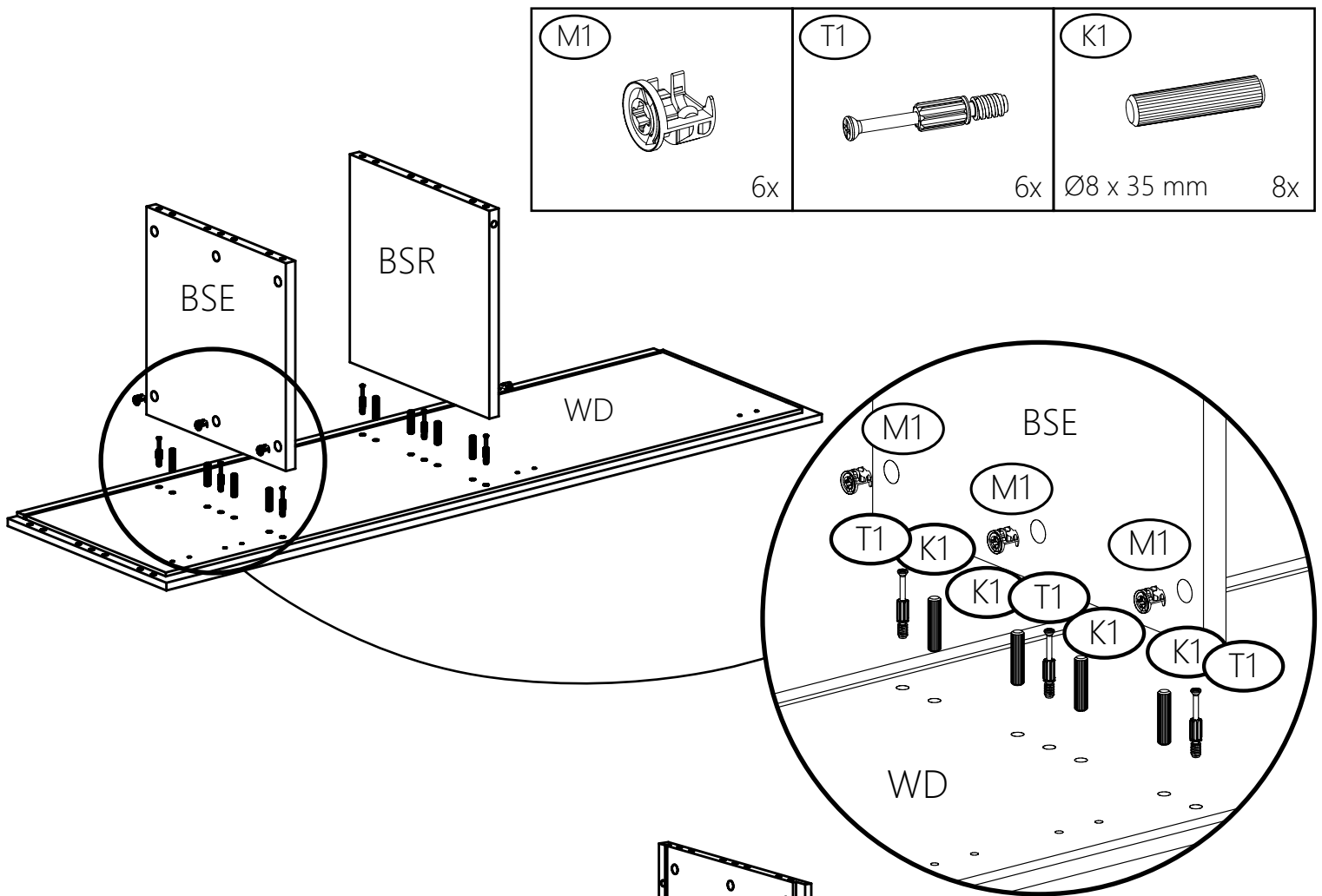
<https://www.meble.pl/p18578,prowadnica-tandem-plus-z-hamulcem-560h-dl-30cm-wysuw-100-blum.html>

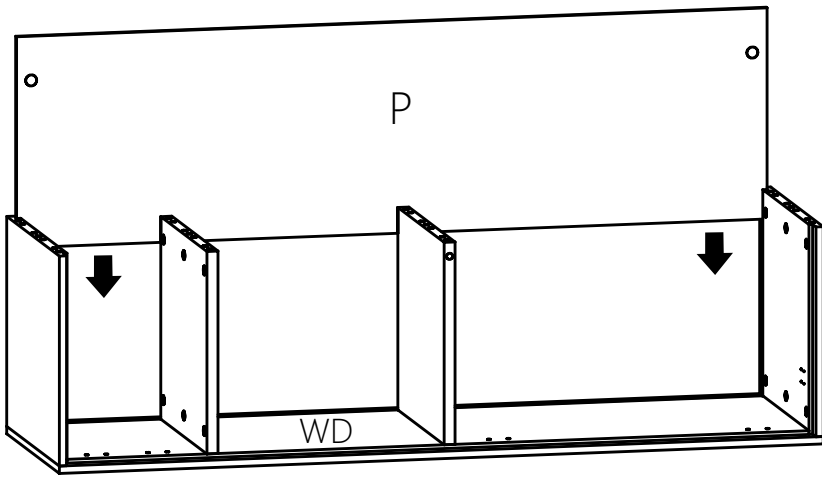


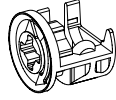
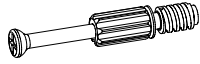
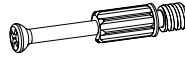
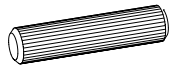
3

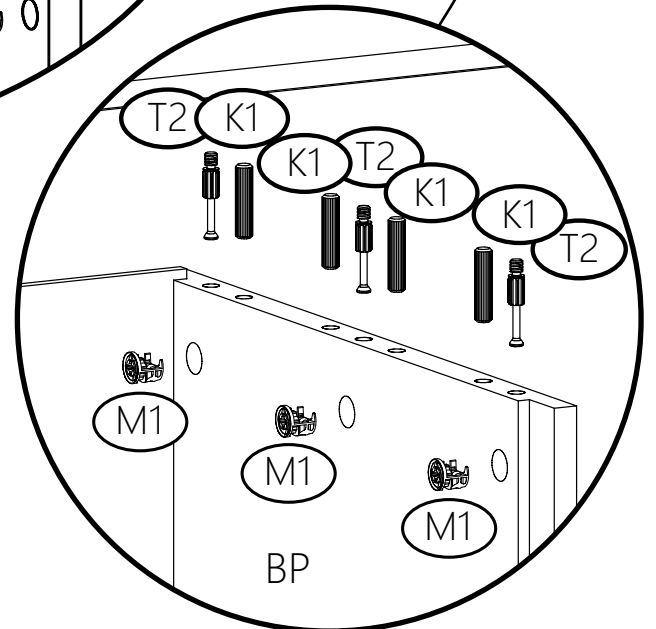
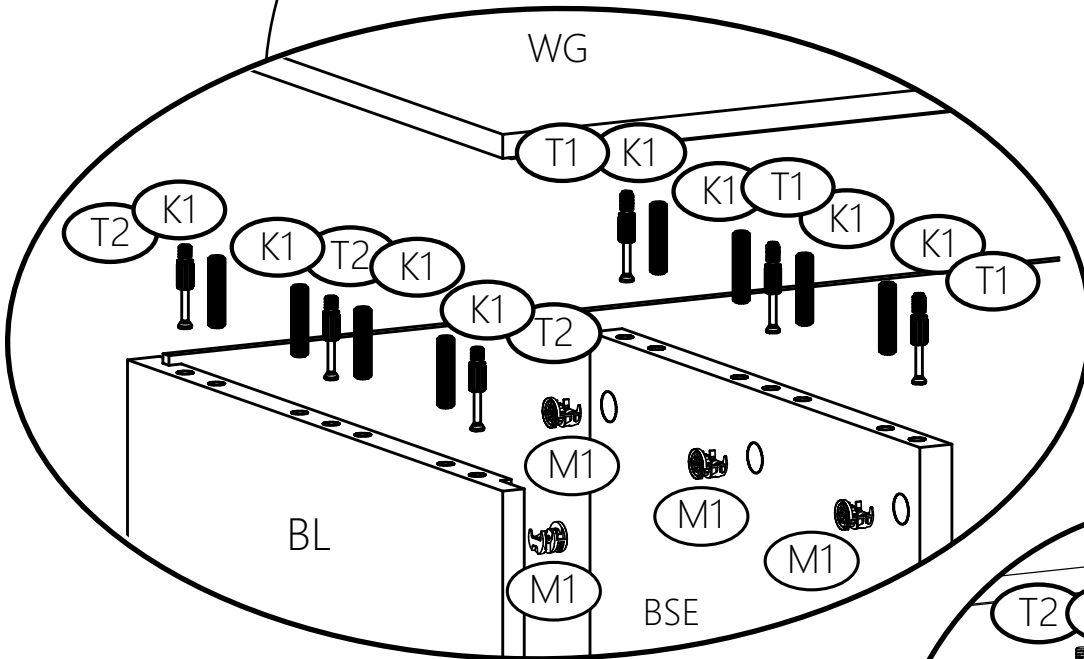
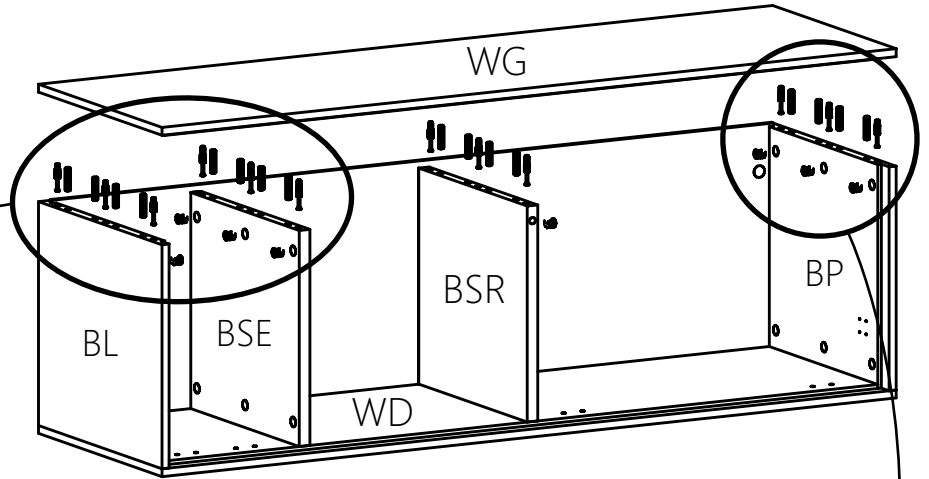


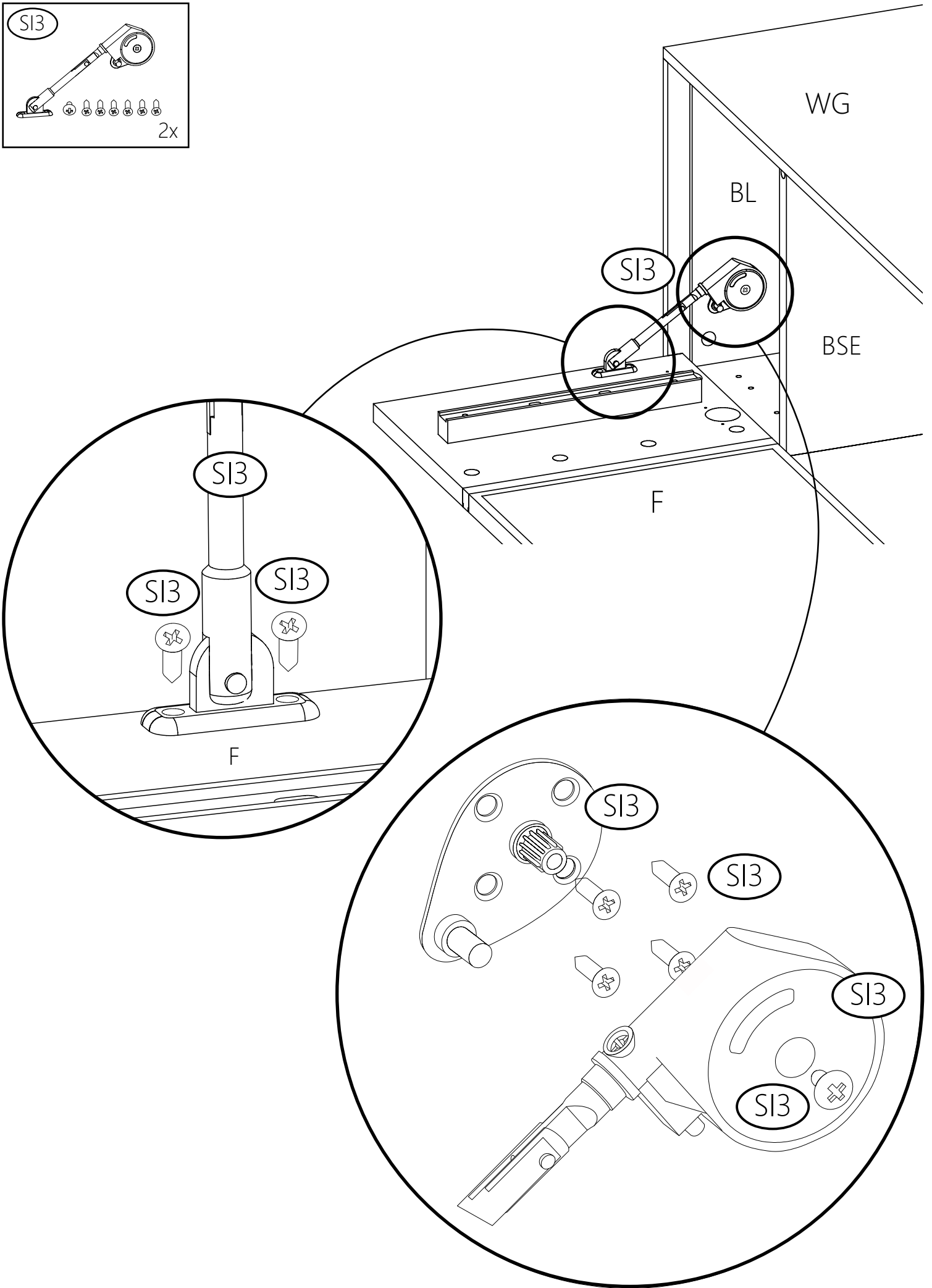
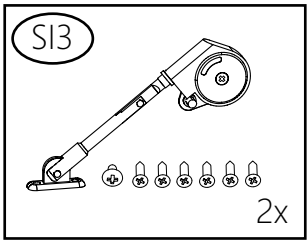
Nr	L (mm)	B (mm)	Menge
F	1222	336	1
WG	1250	380	1
BP	380	340	1
BL	380	340	1
BSR	334	328	1
BSE	334	328	1
WD	1250	380	1
P	1228	342	1

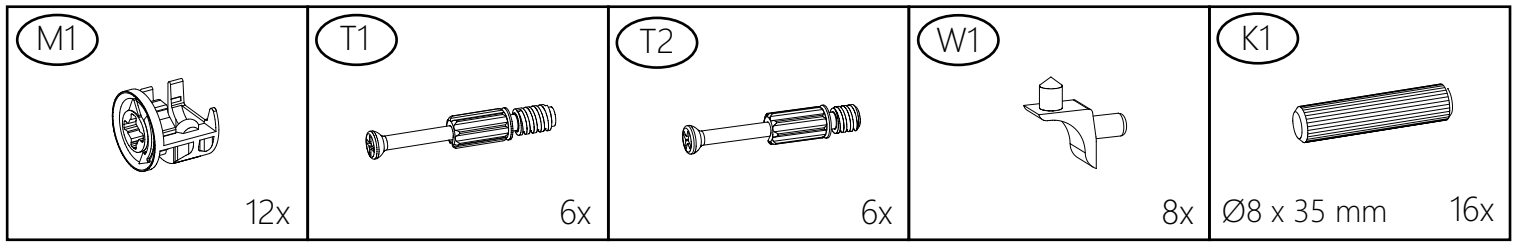




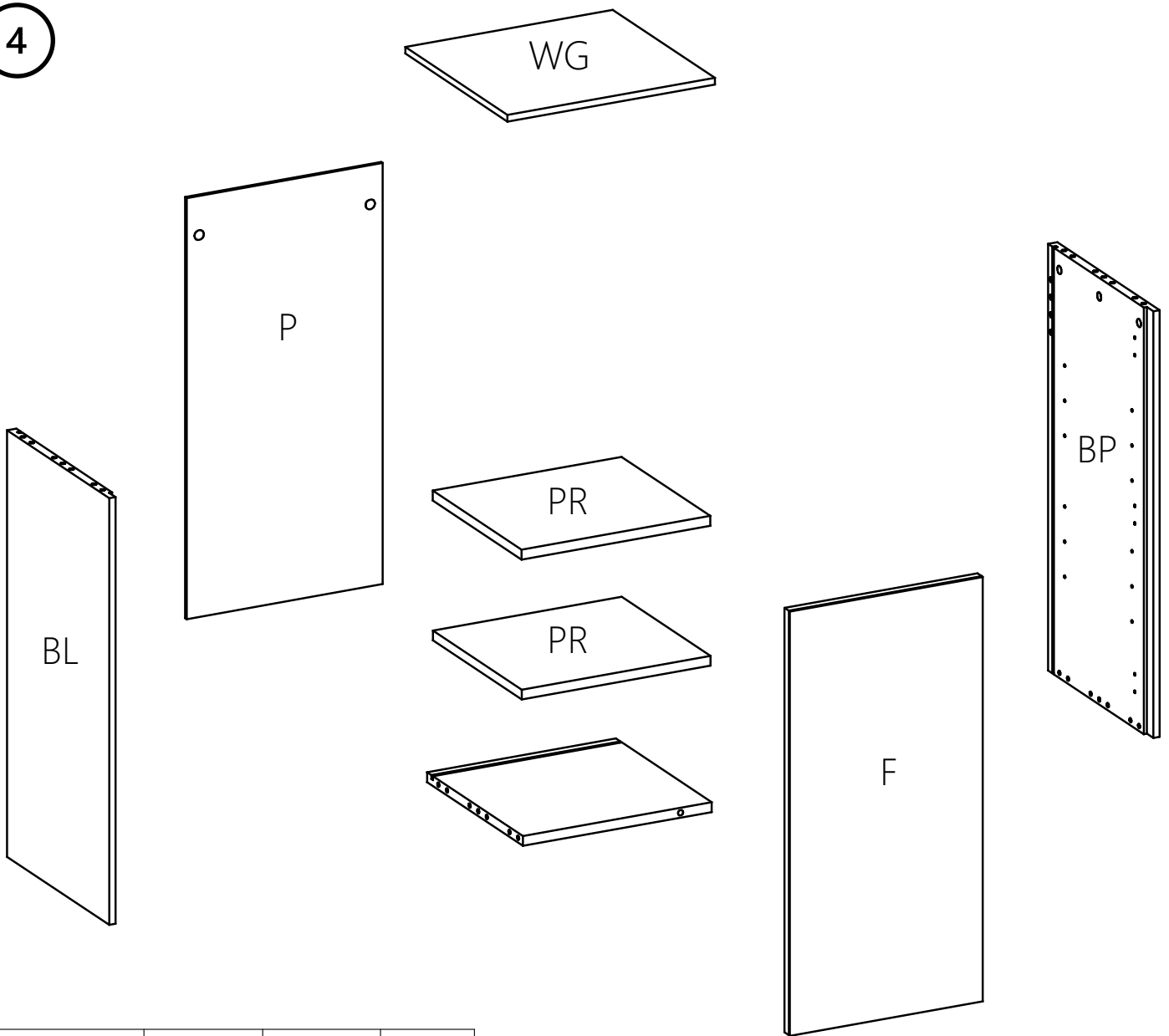
M1	T1
	
12x	6x
T2	K1
	
6x	Ø8 x 35 mm 16x



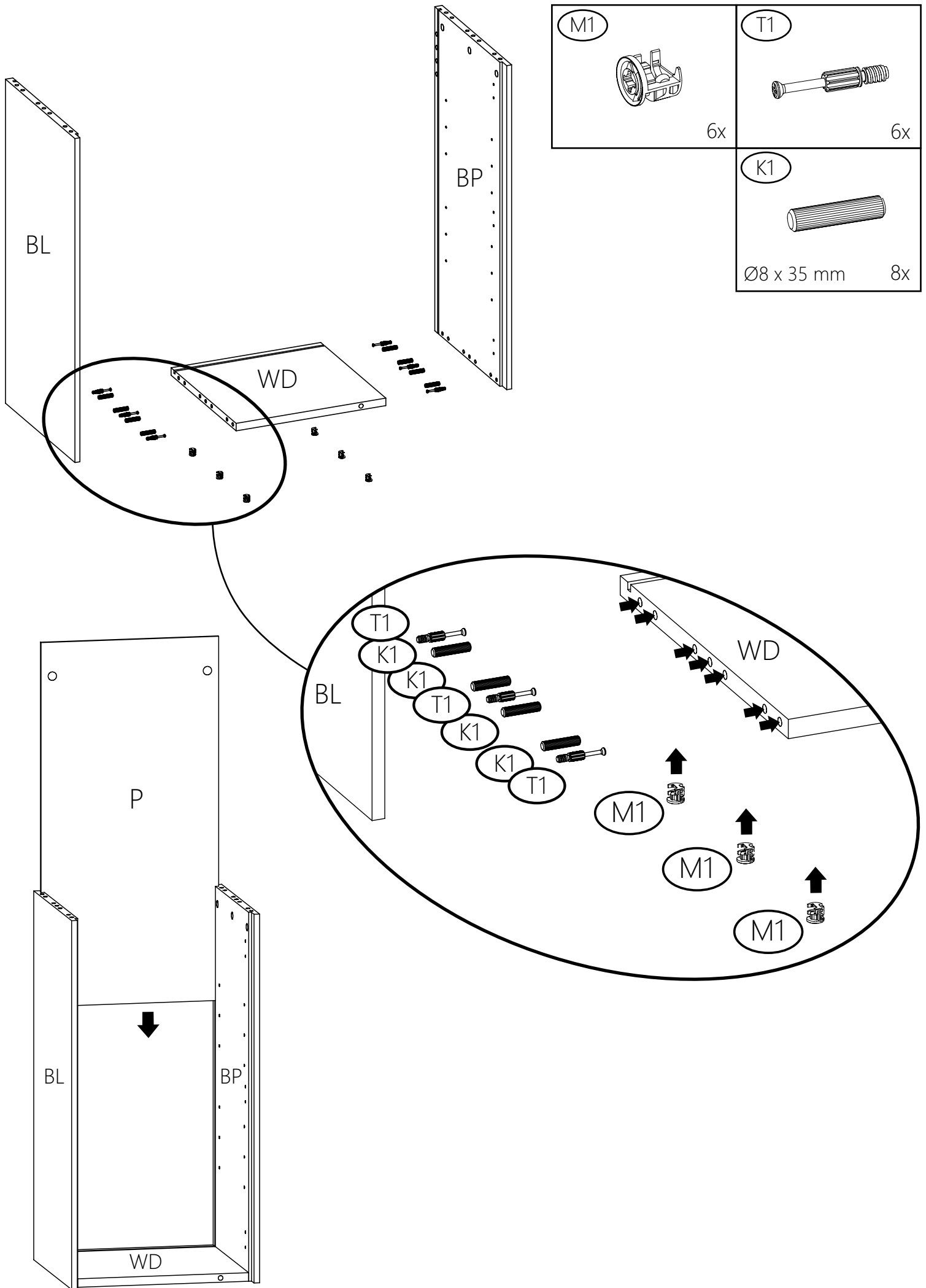


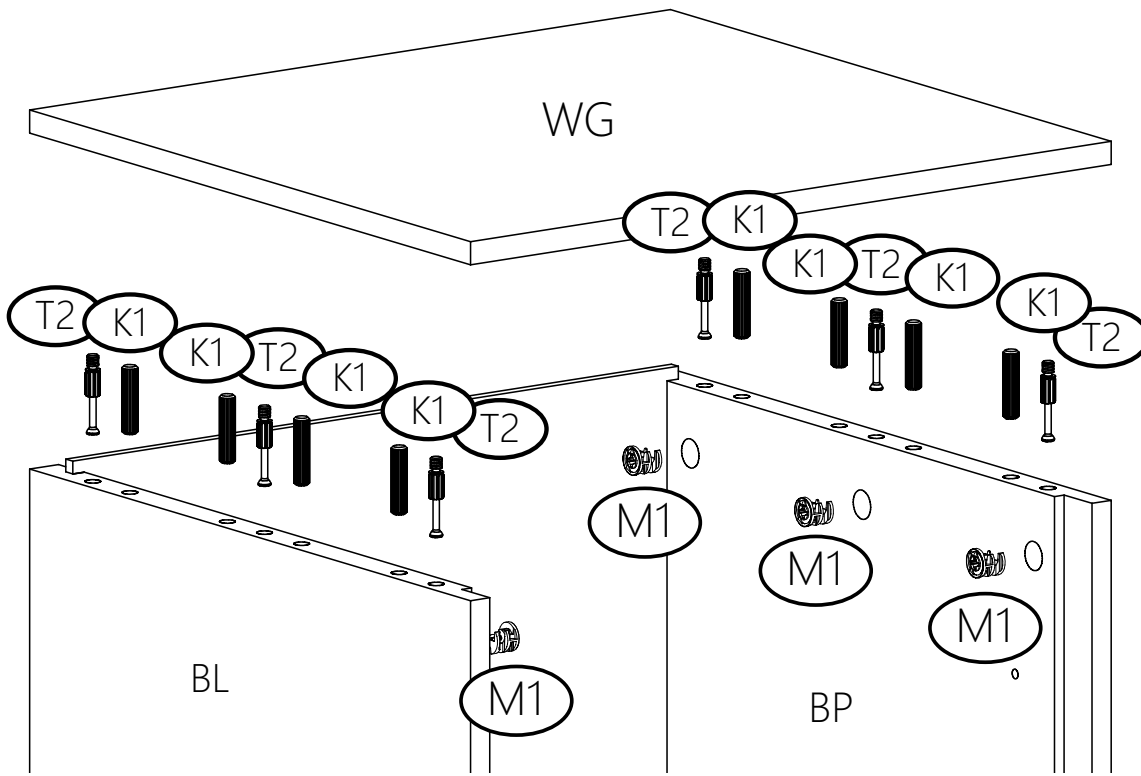


4

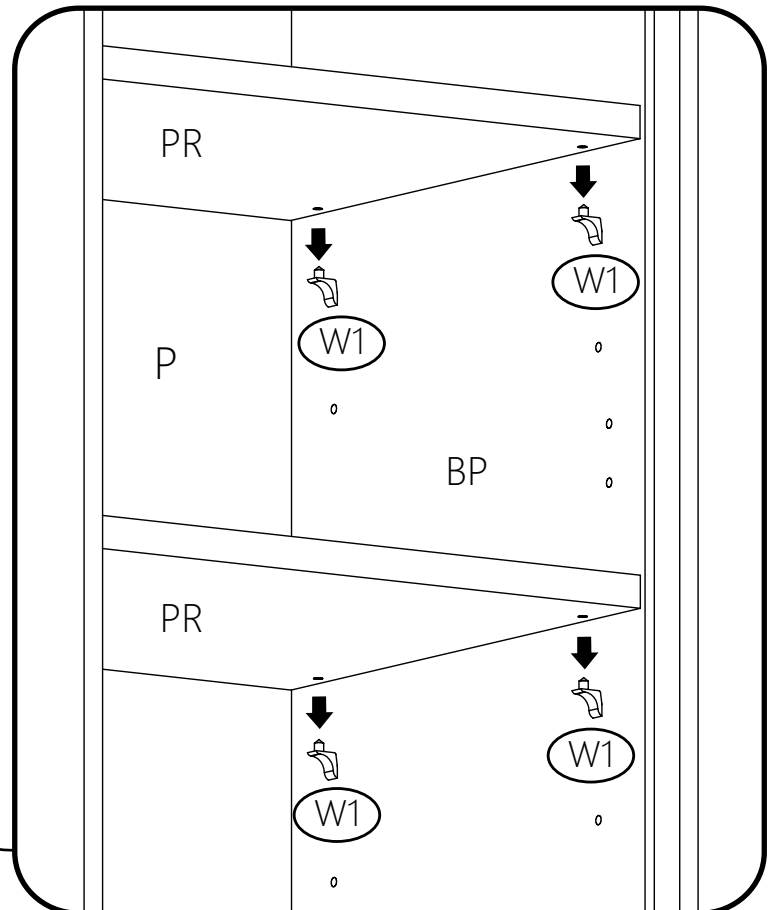
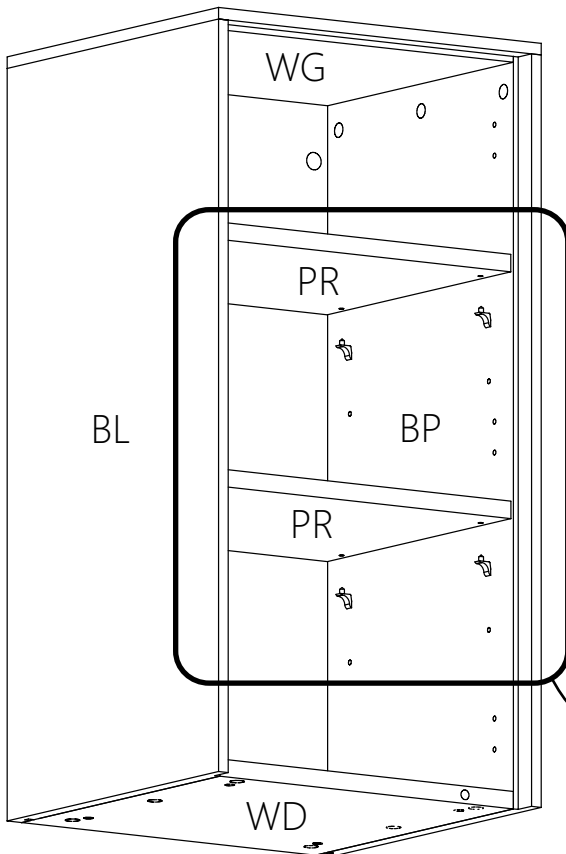
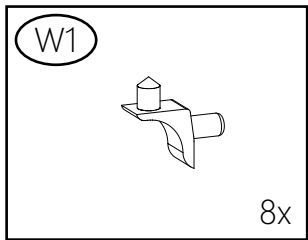


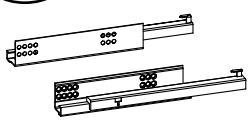
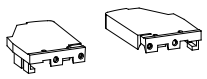
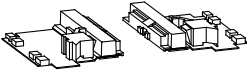
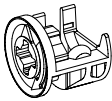
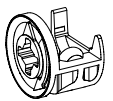
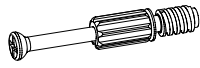
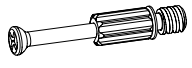
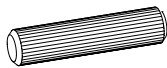

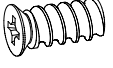
Nr	L (mm)	B (mm)	Menge
F	774	372	1
WG	400	380	1
BP	778	380	1
BL	778	380	1
PR	364	330	2
WD	364	356	1
P	768	378	1



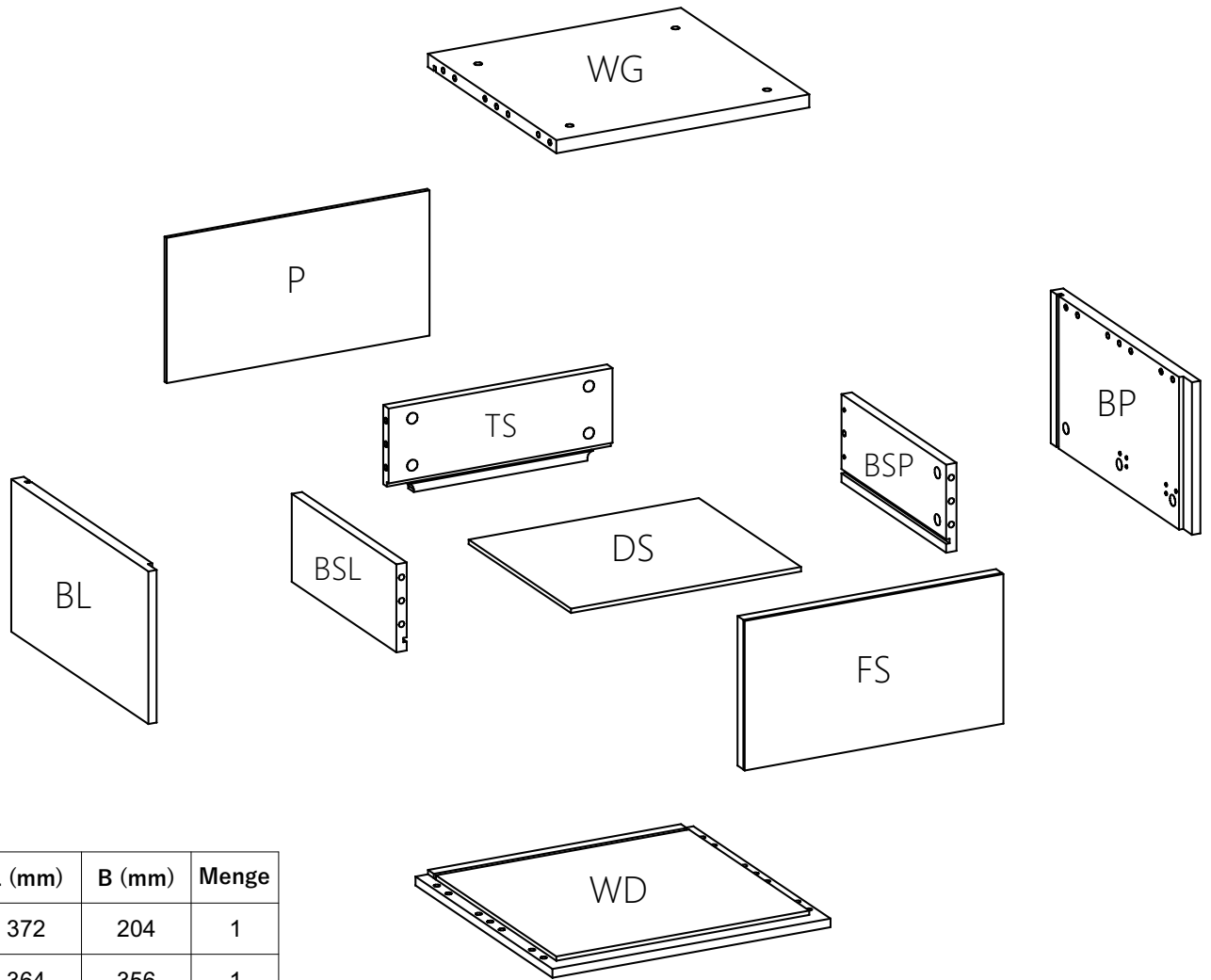


M1		6x
T2		6x
K1		8x
Ø8 x 35 mm		

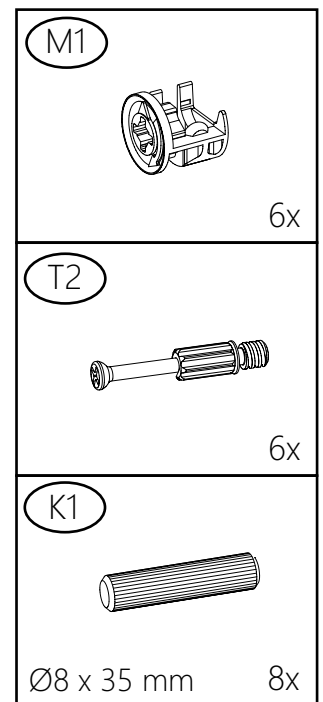
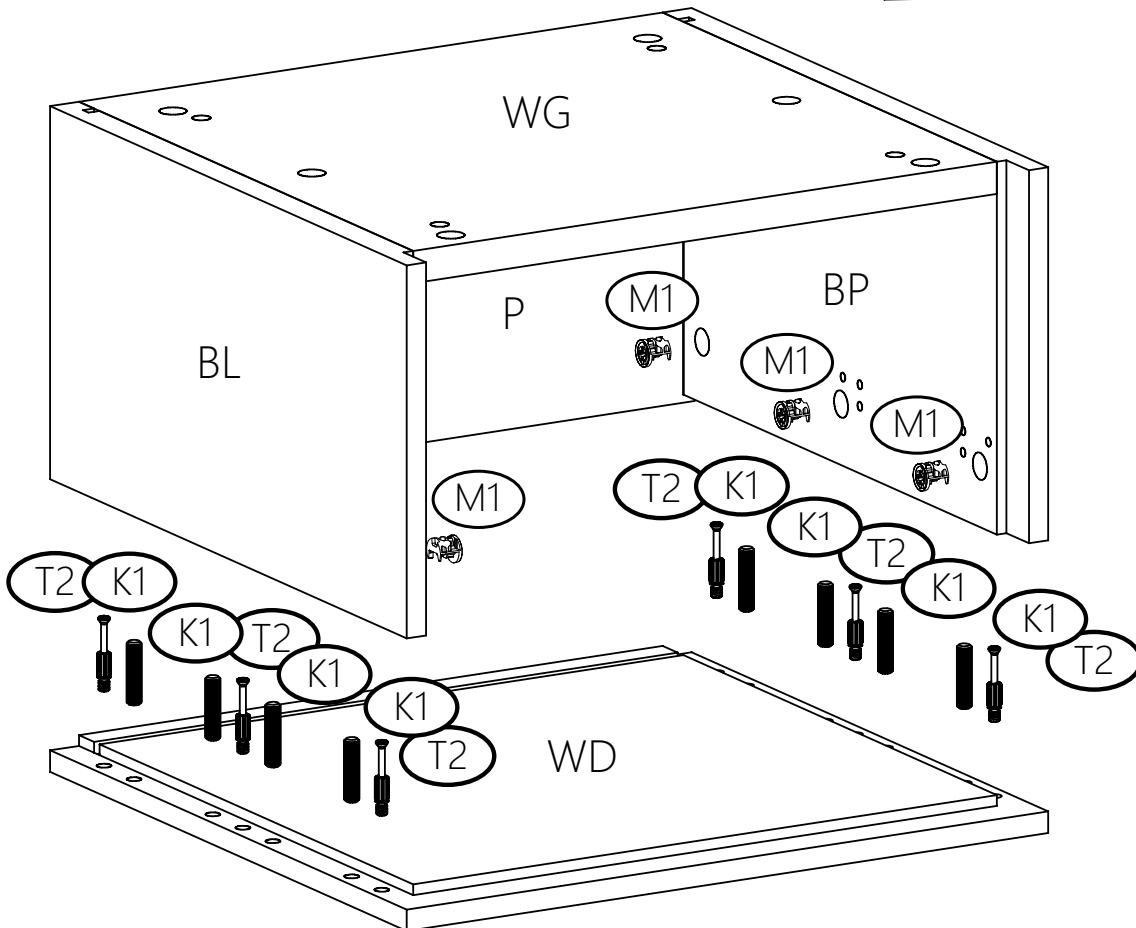
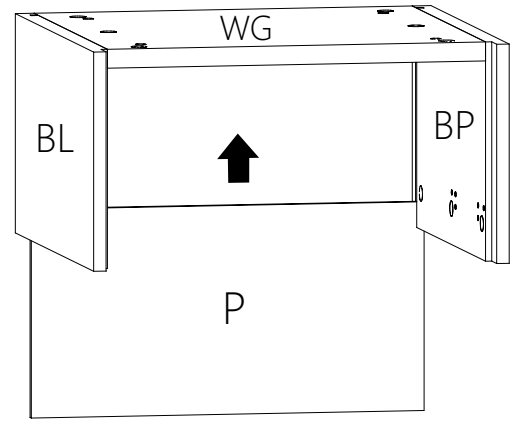
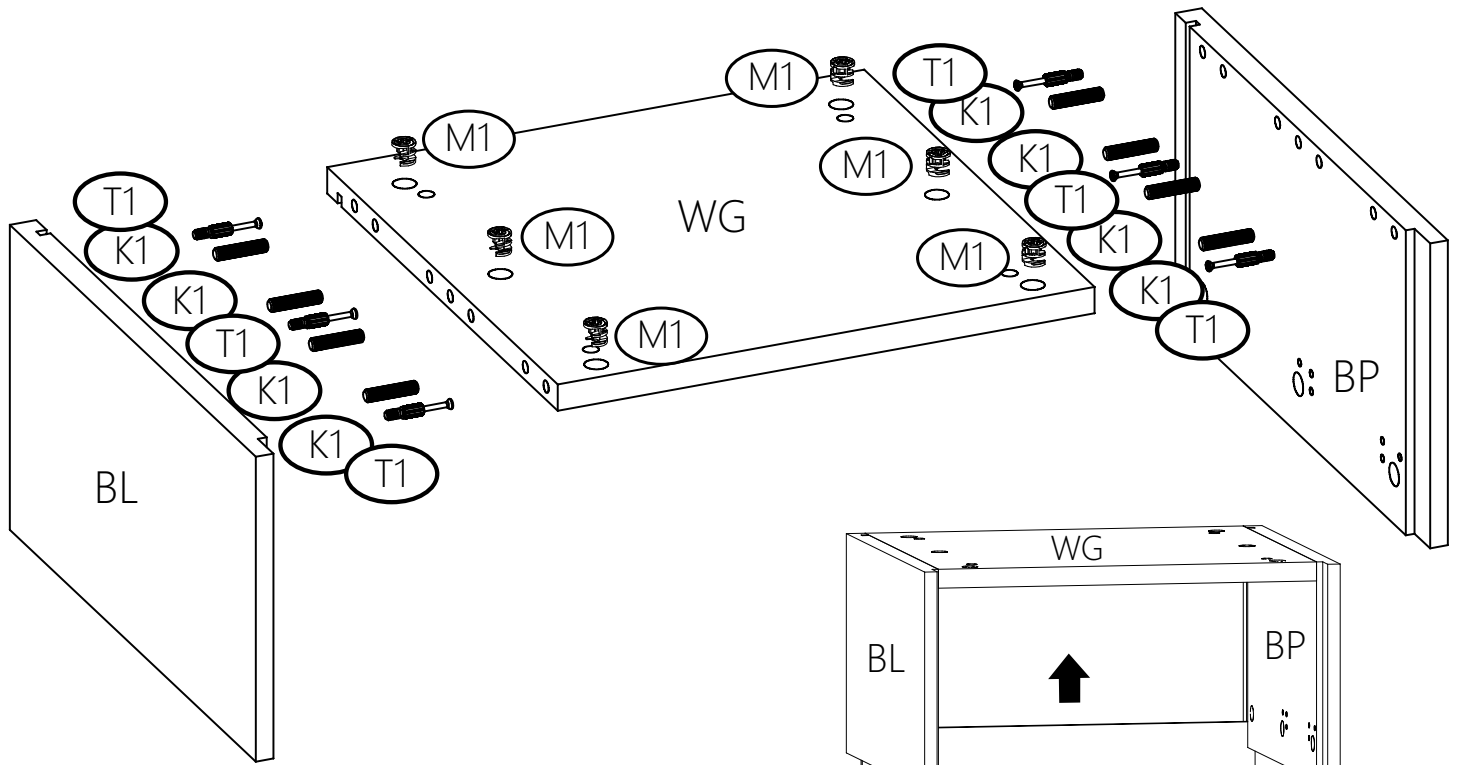
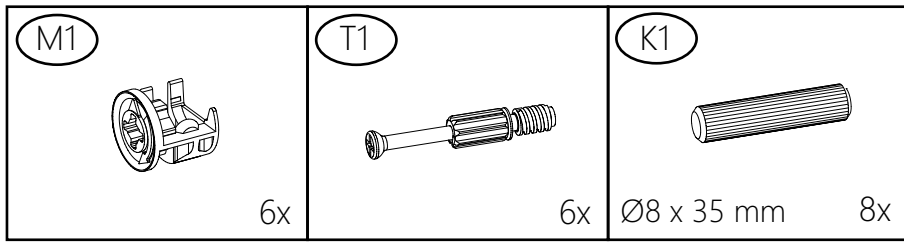


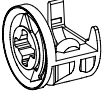
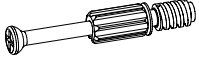
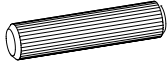

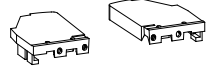
 A1 1x	 S1 1x	 D1 1x	 M1 12x	 M2 8x
 T1 14x	 T2 6x	 K1 Ø8 x 35 mm 20x	 R1 Ø3,5 x 16 4x	 E1 12x

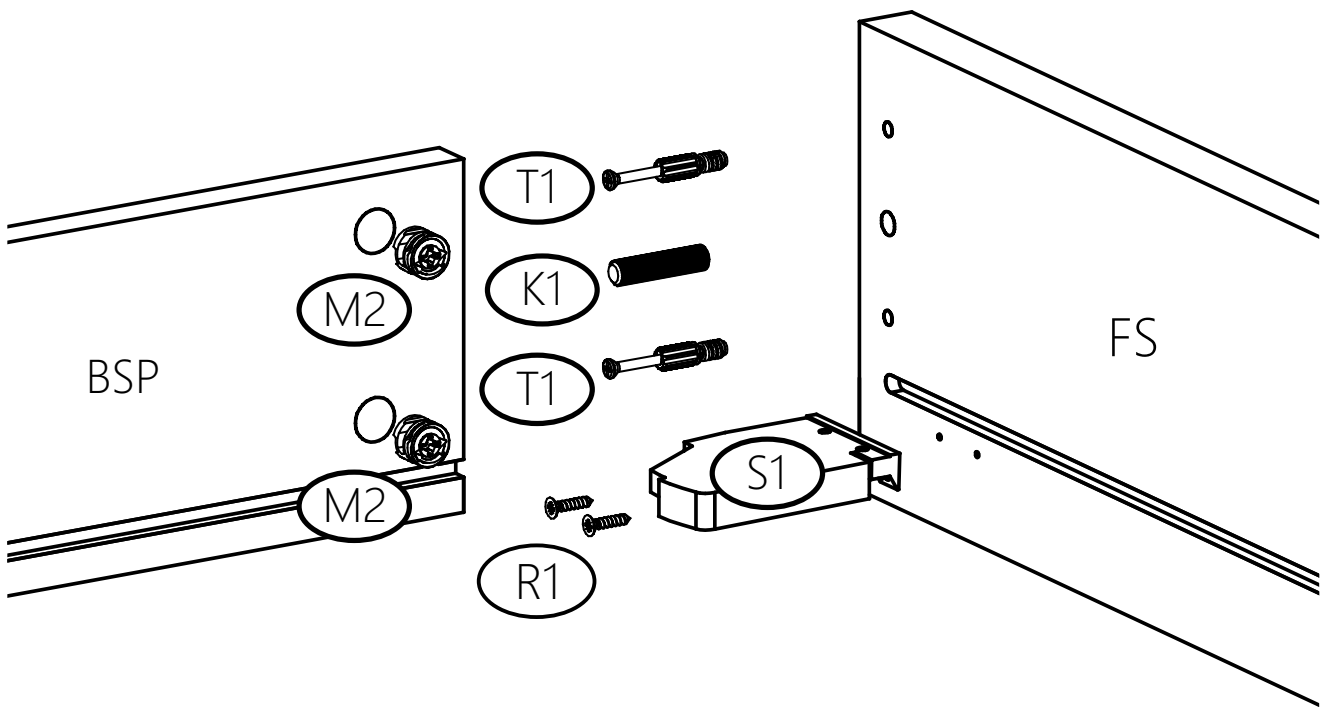
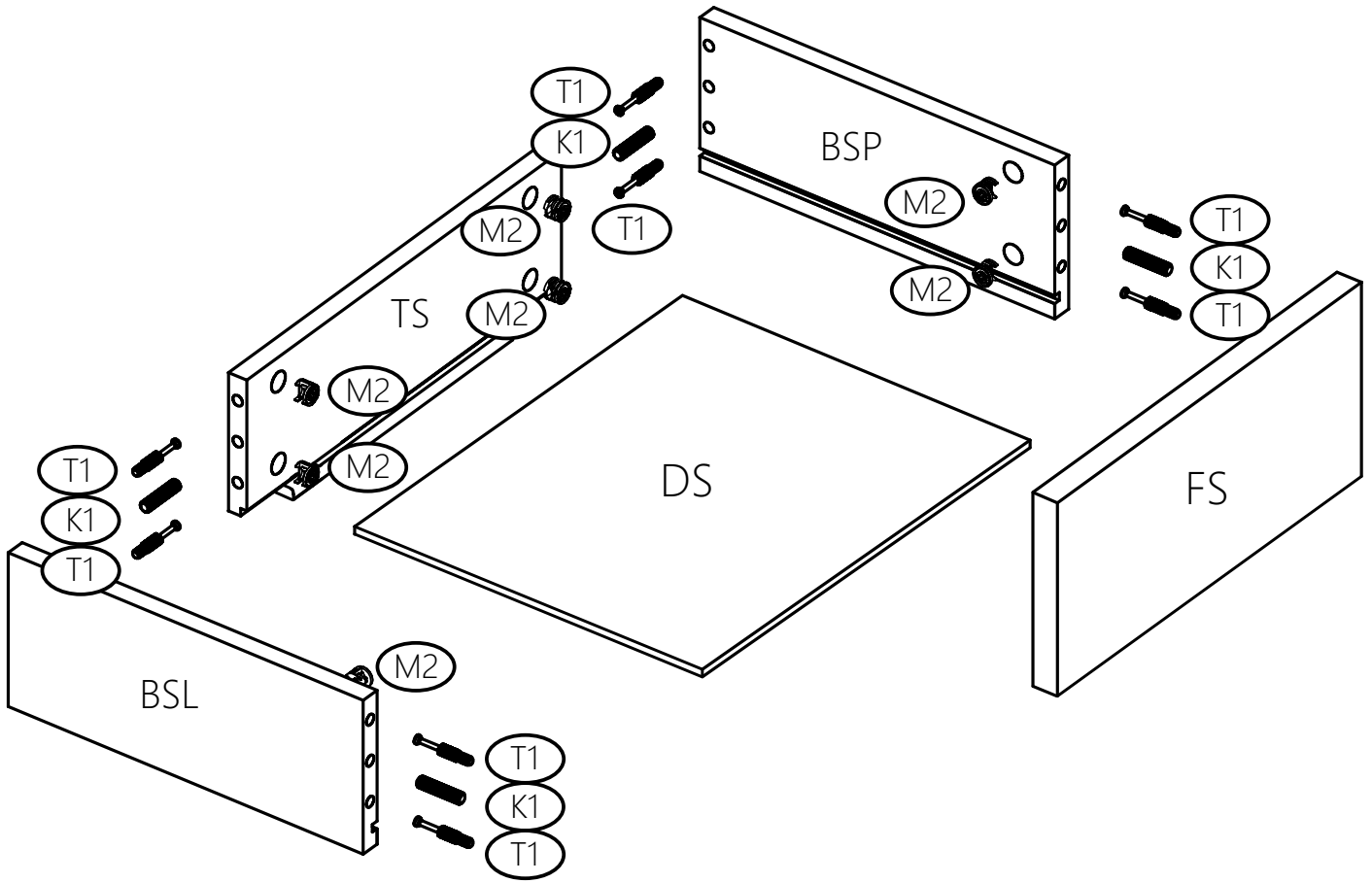
5

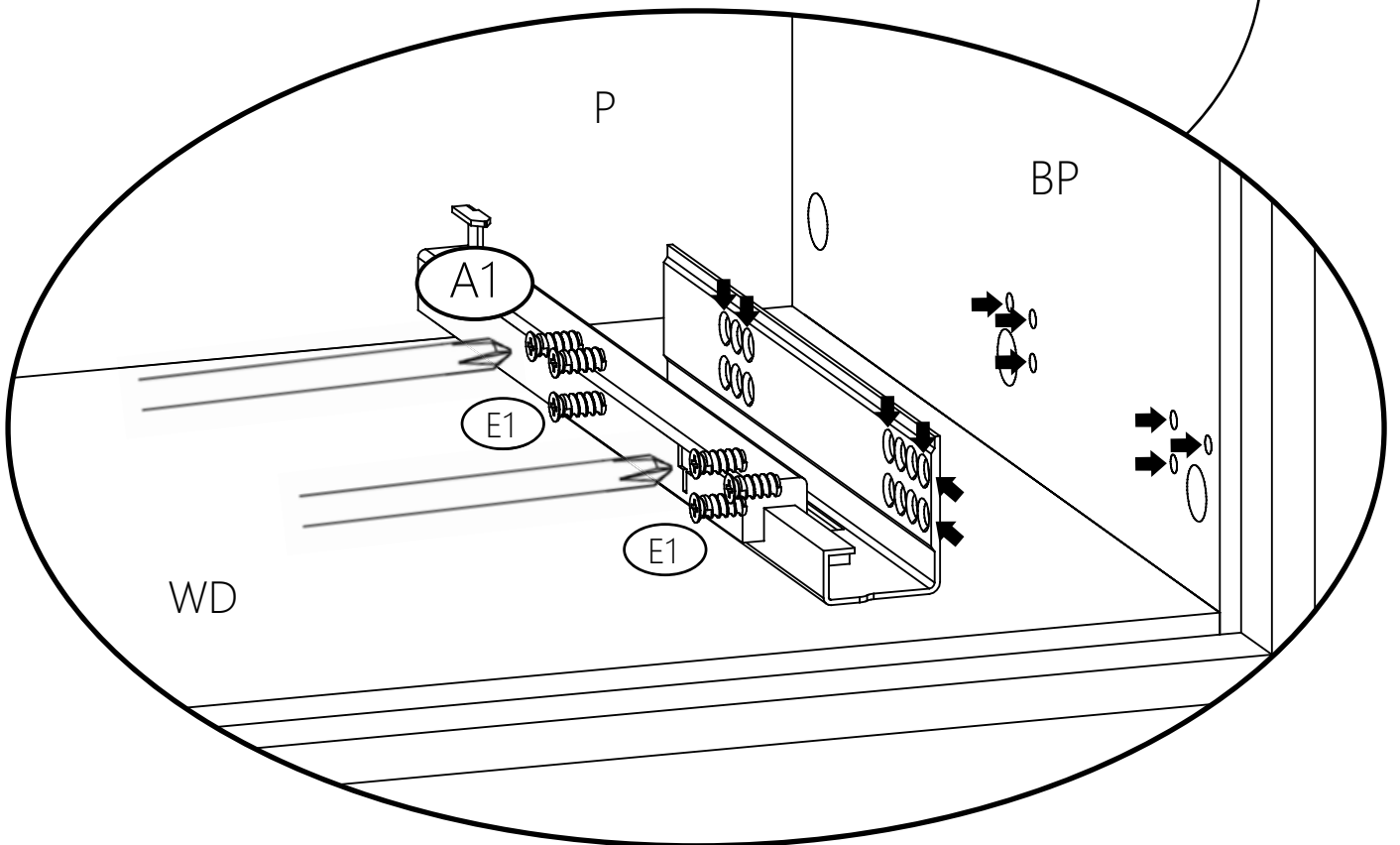
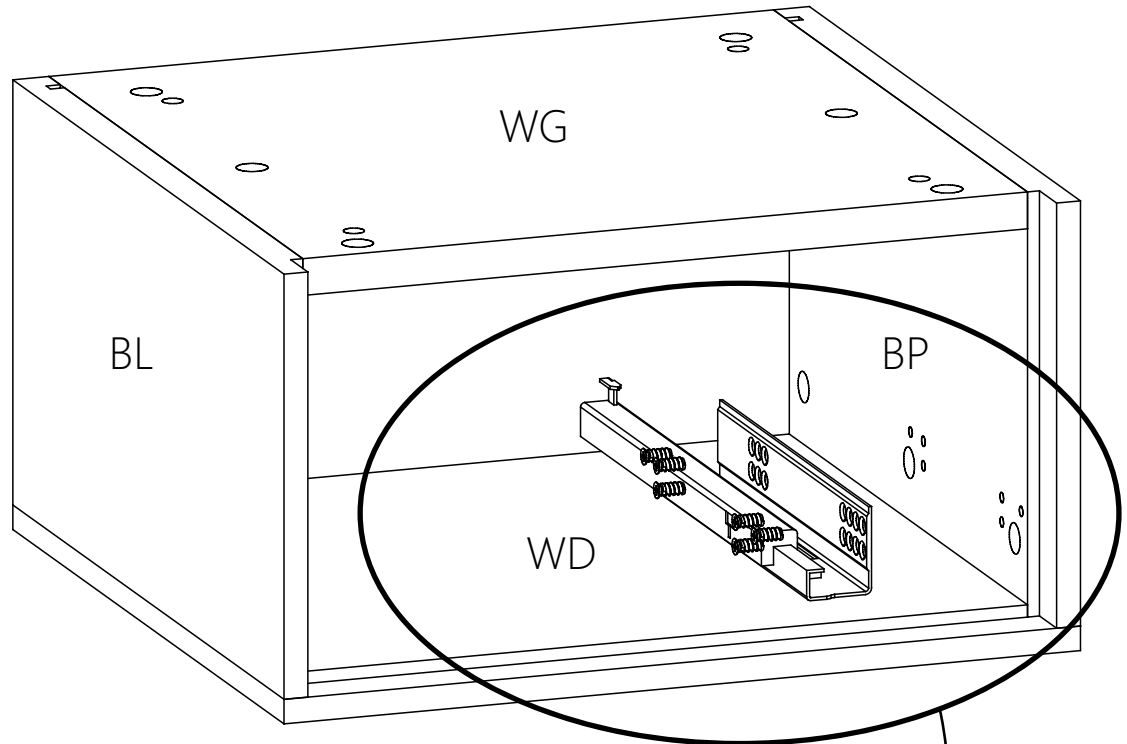
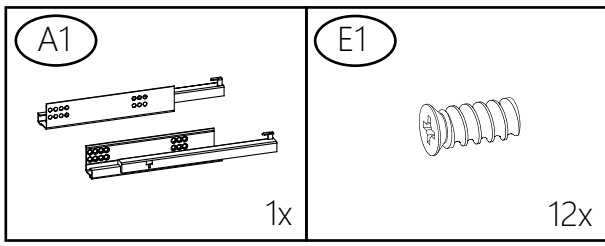


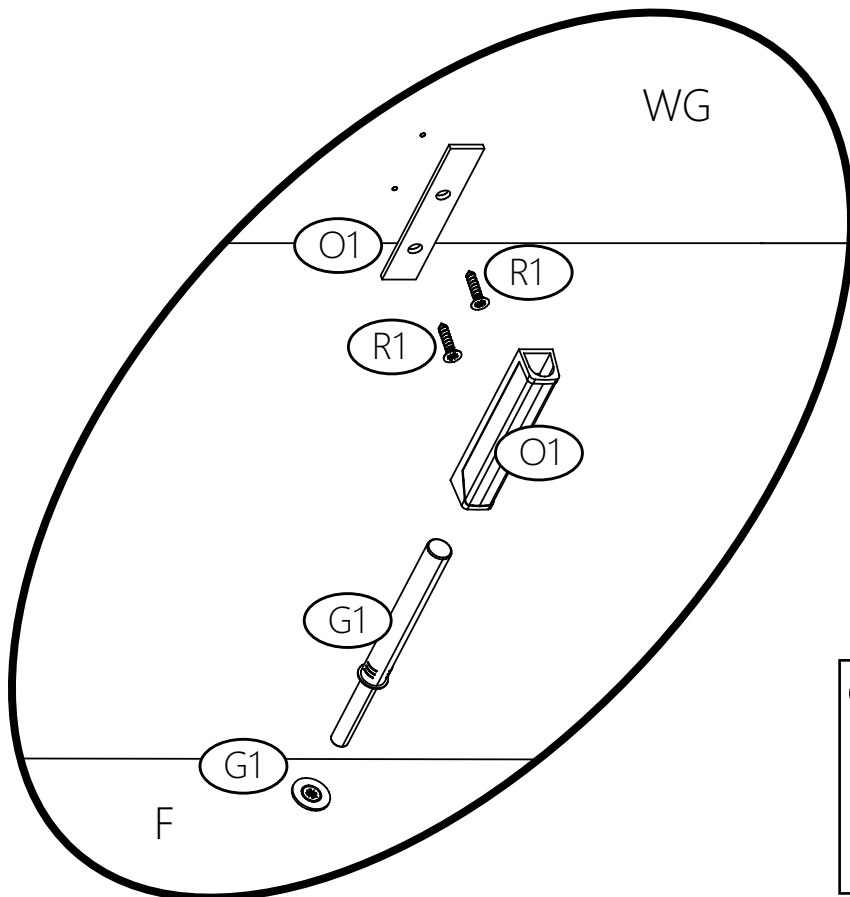
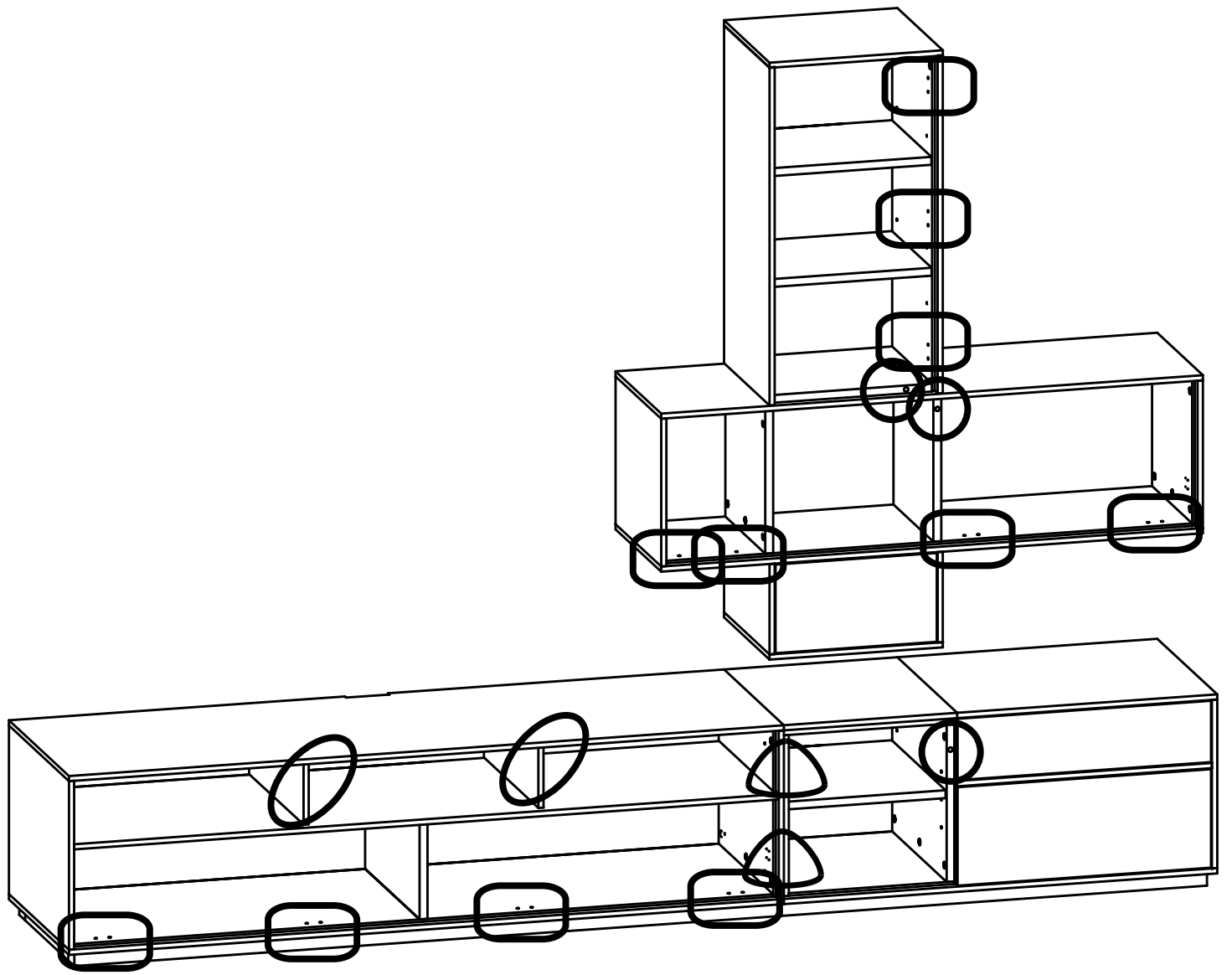
Nr	L (mm)	B (mm)	Menge
FS	372	204	1
WG	364	356	1
BP	380	208	1
BL	380	208	1
BSP	290	120	1
BSL	290	120	1
WD	400	380	1
TS	322	120	1
P	378	198	1
DS	331	284	1


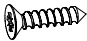
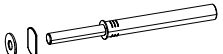


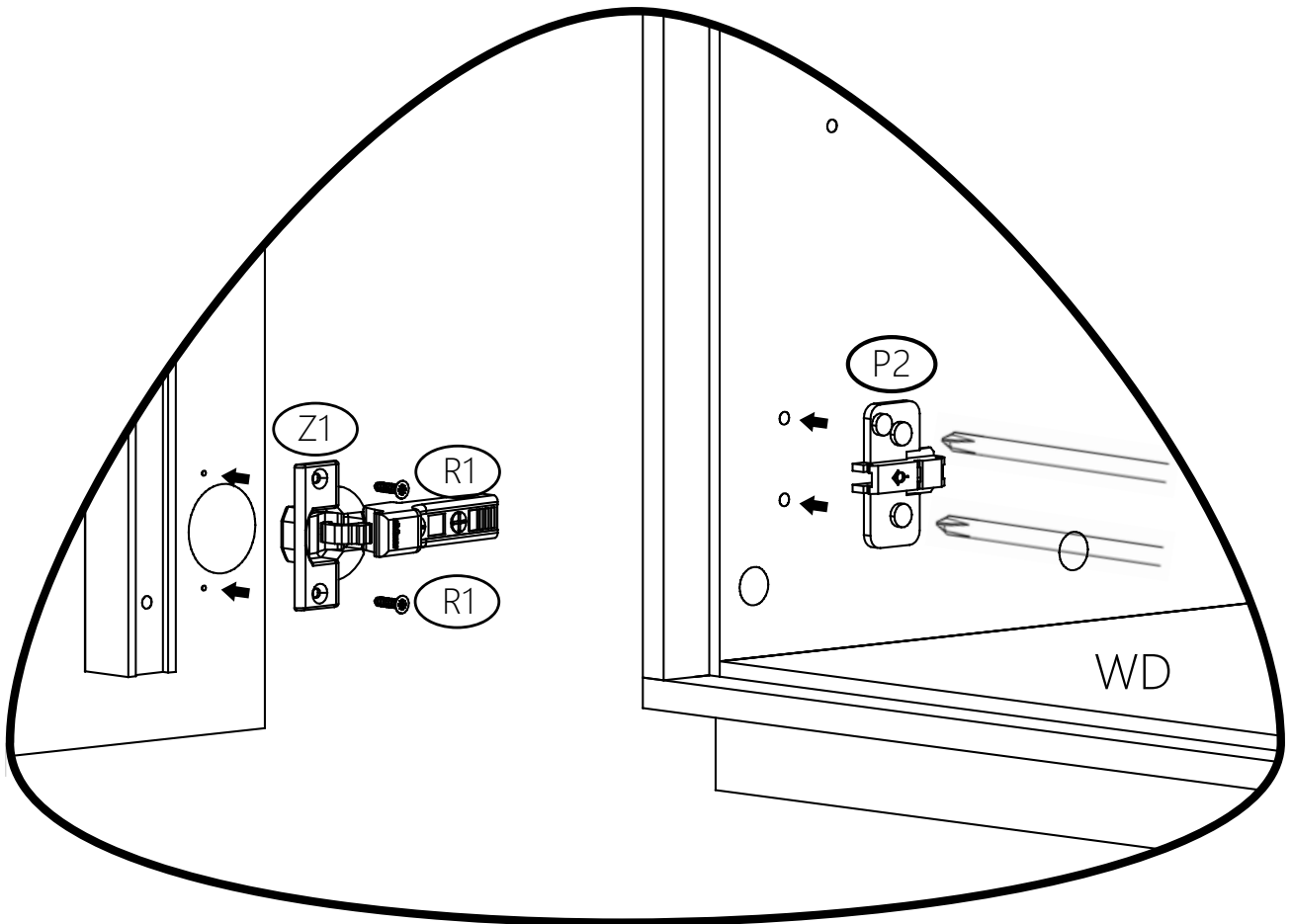
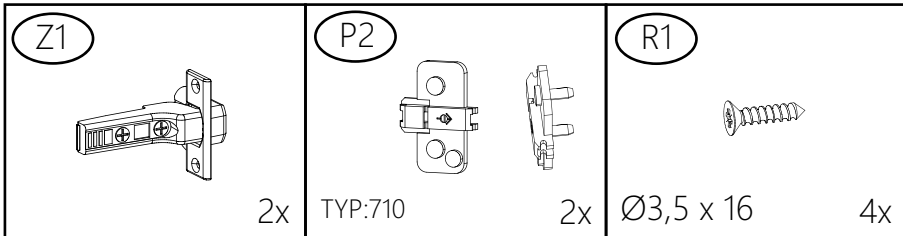
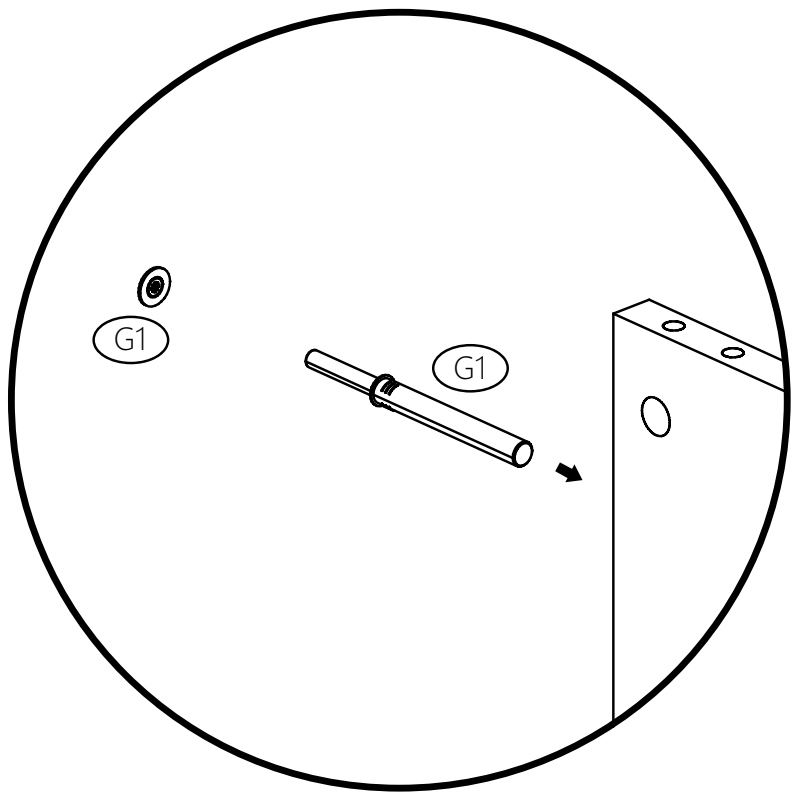
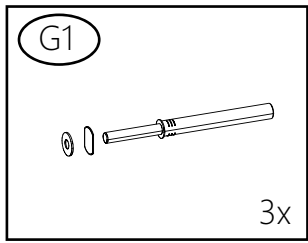
<p>M2</p>  <p>8x</p>	<p>T1</p>  <p>8x</p>	<p>K1</p>  <p>Ø8 x 35 mm</p> <p>4x</p>	<p>R1</p>  <p>Ø3,5 x 16</p> <p>4x</p>	<p>S1</p>  <p>1x</p>
---	---	---	--	---

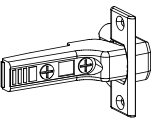
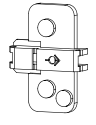
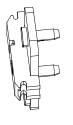






 2x	 $\text{Ø}3,5 \times 16$ 4x
	 2x



 <p>Z1</p> <p>11x</p>	 <p>P1</p> <p>TYP:713</p>	 <p>R1</p> <p>11x</p> <p>Ø3,5 x 16</p> <p>22x</p>
--	--	--

