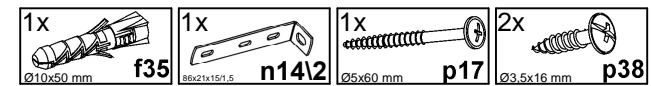
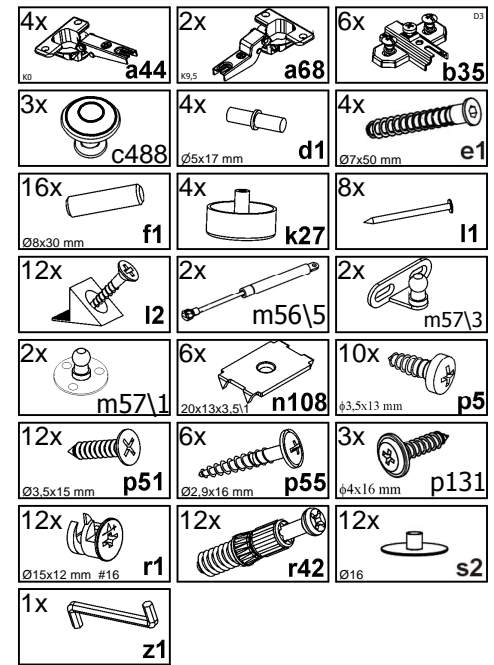
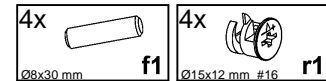
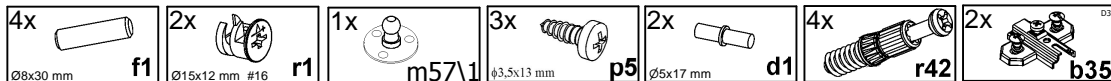
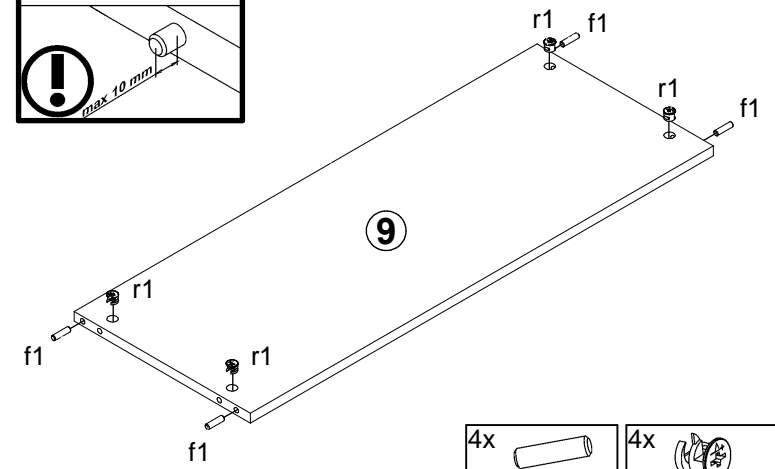
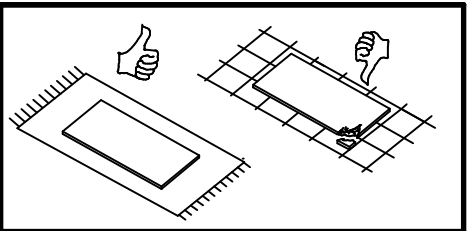
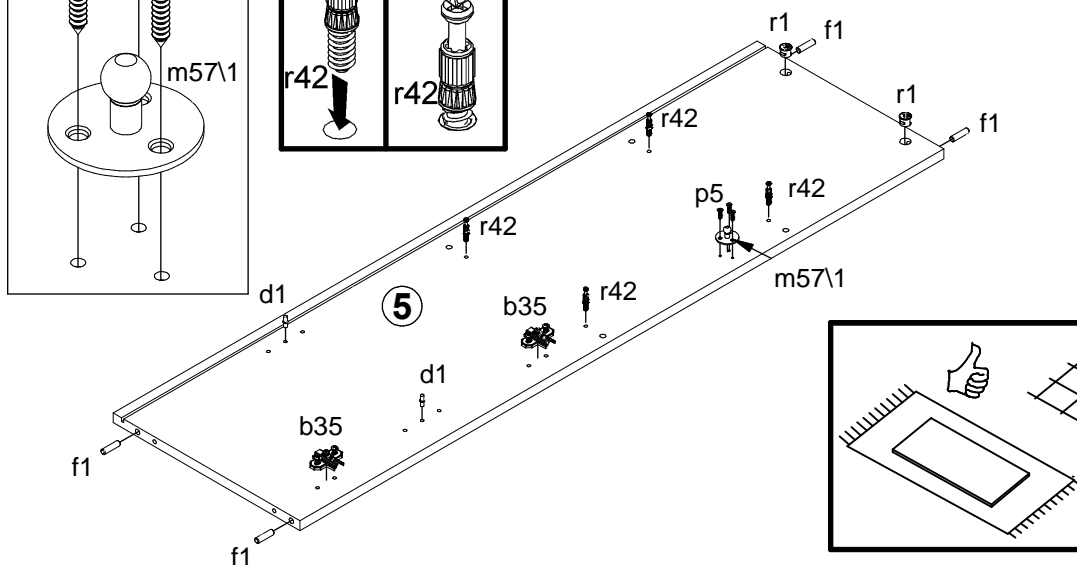
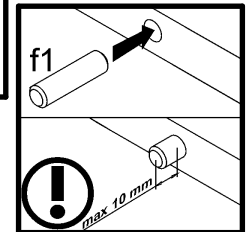
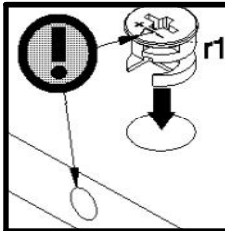
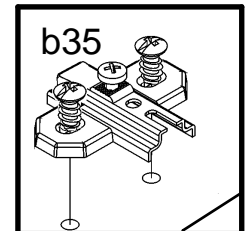
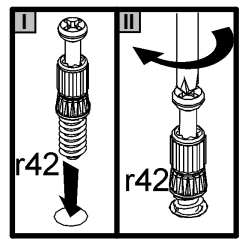
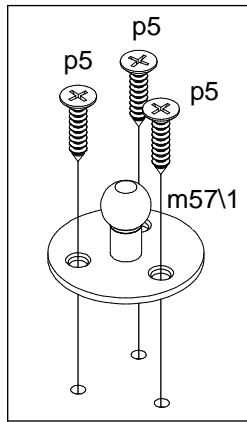
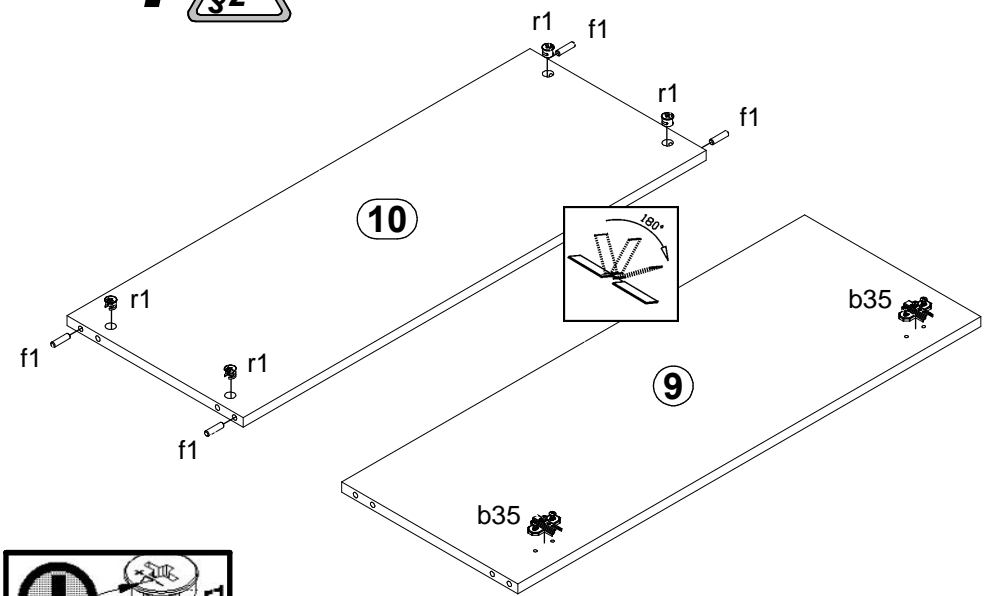
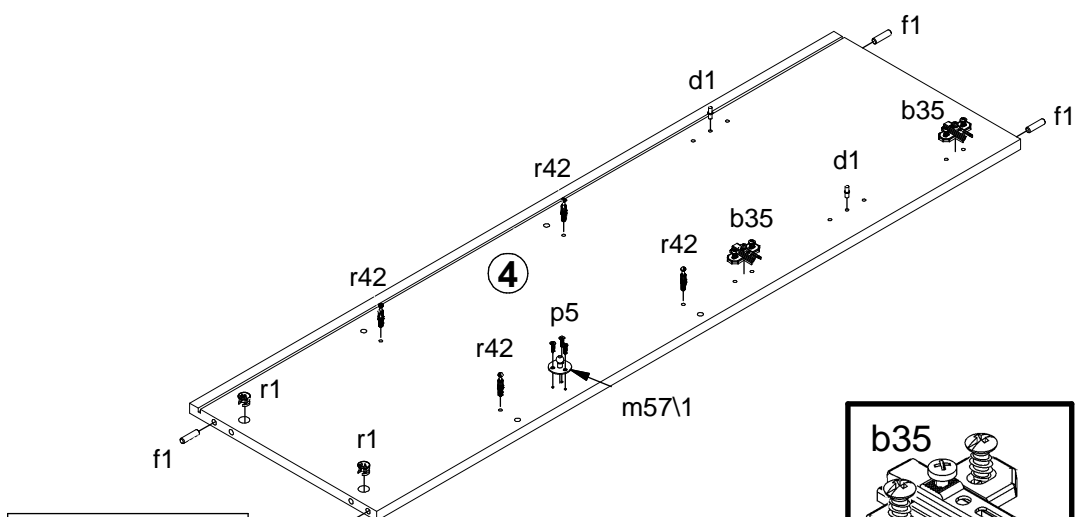
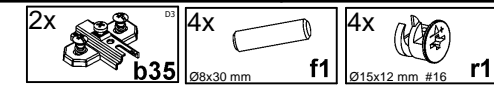
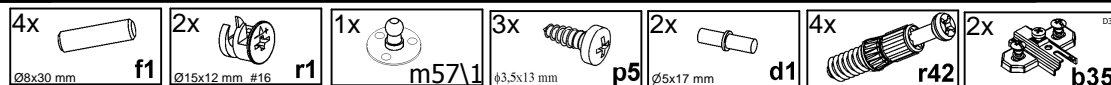
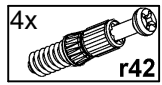
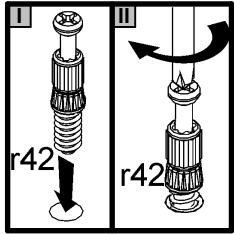


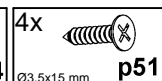
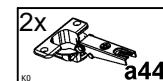
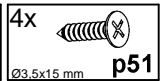
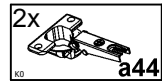
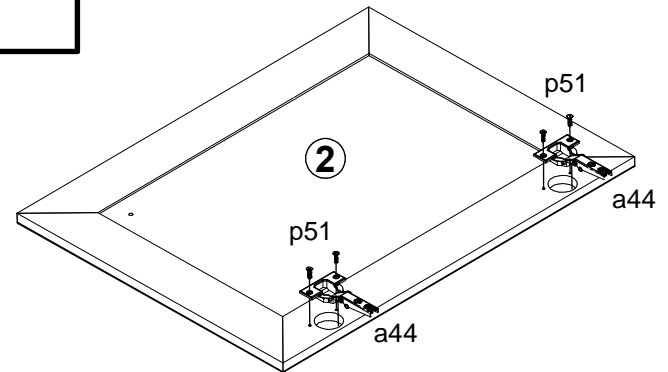
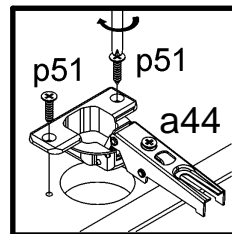
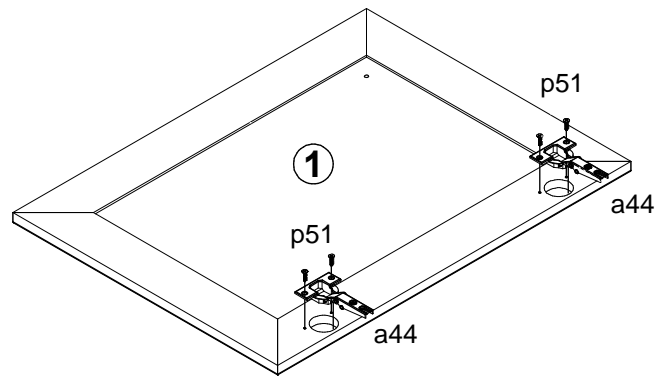
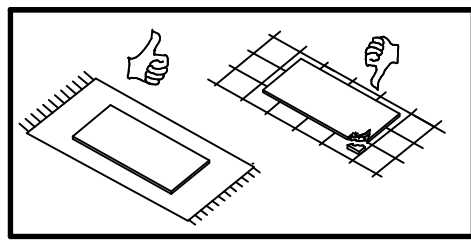
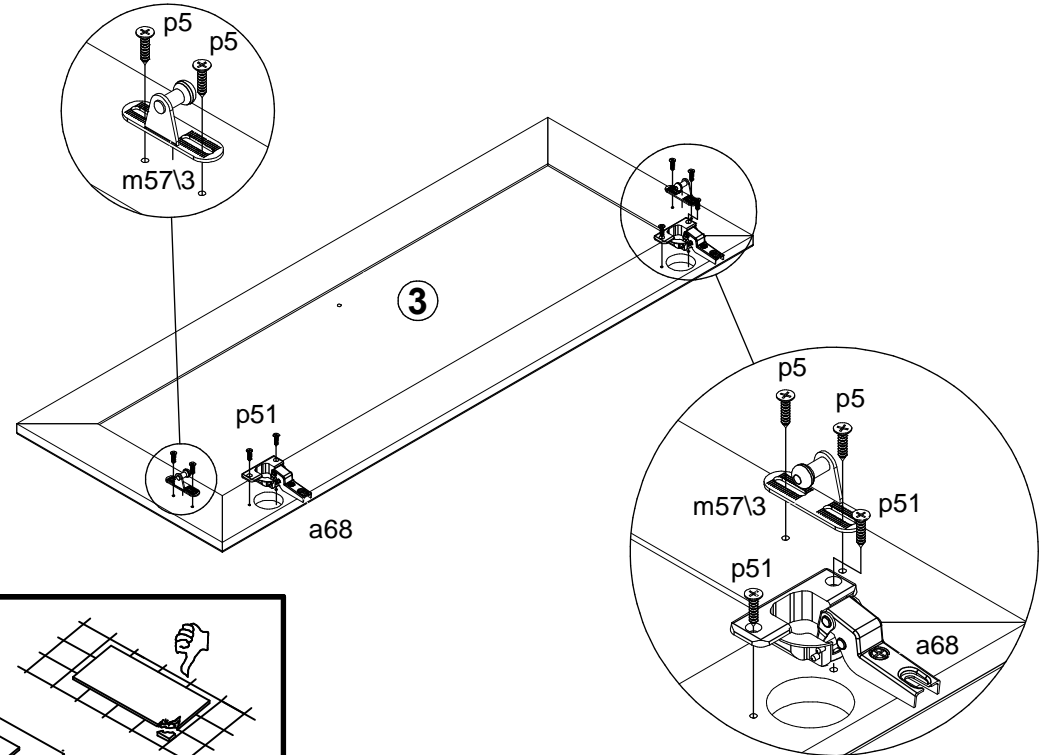
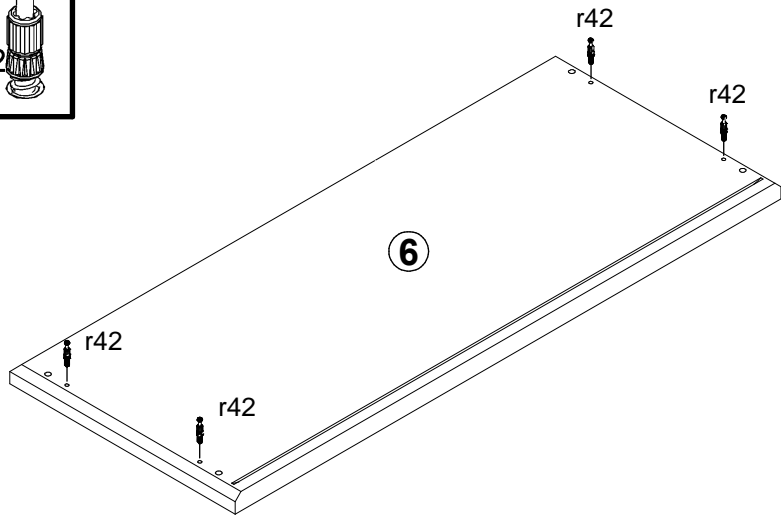
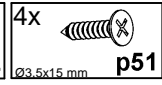
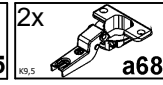
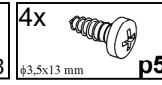
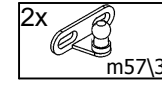
A	B	C1	C2	C3	D
1	S295-0015	596	446	19	2/6
2	S295-0016	596	446	19	2/6
3	S295-0017	346	895	19	2/6
4	S295-1021	1206	350	16	1/6
5	S295-1022	1206	350	16	1/6
6	S295-2013	920	380	28	2/6
7	S295-2014	900	350	16	1/6
8	S295-3007	866	320	22	1/6
9	S295-3008	867	330	16	1/6
10	S295-3009	867	330	16	1/6
11	S295-9303	627,	877,	2,5	1/6
12	S295-9305	589,	877,	2,5	1/6



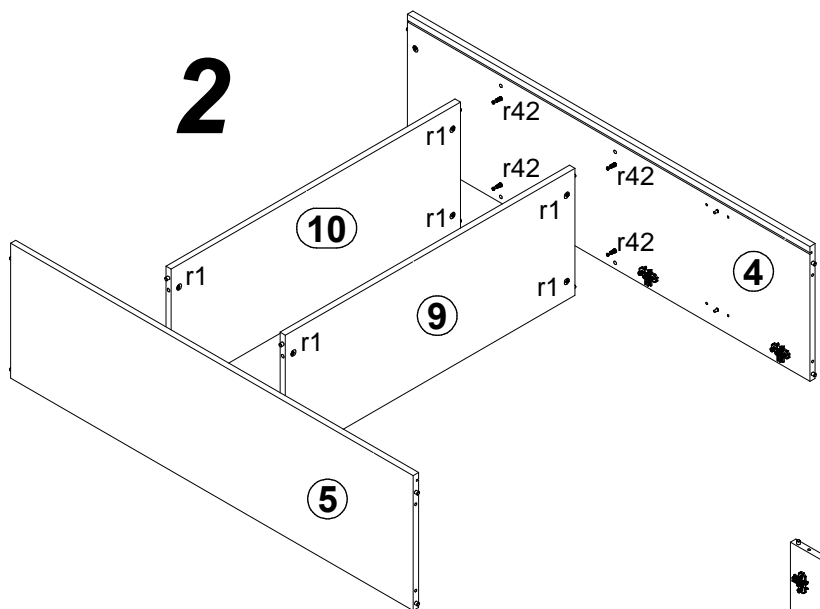




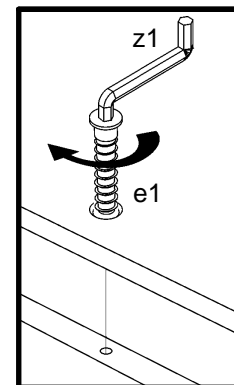
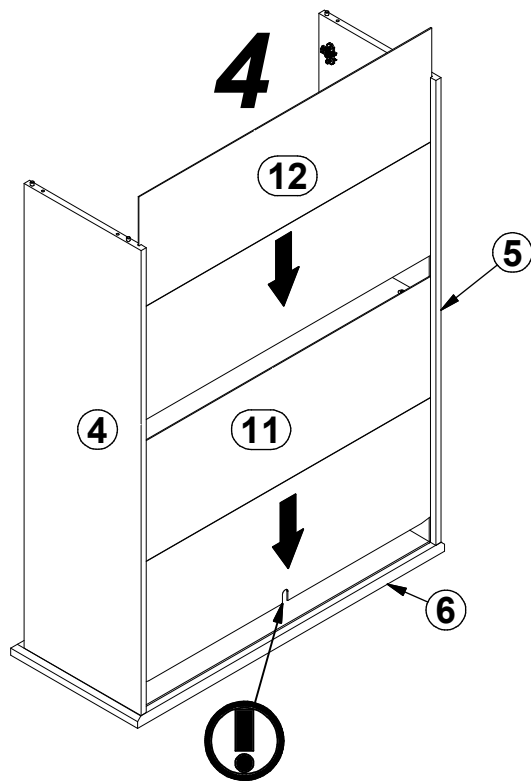
1



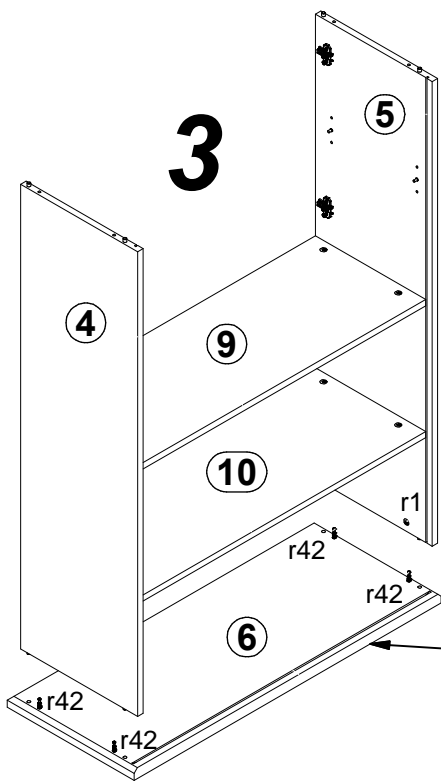
2



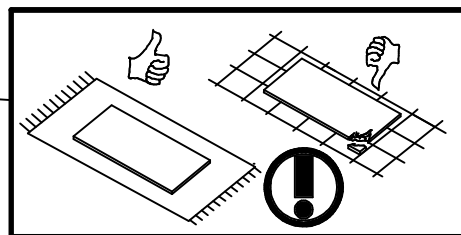
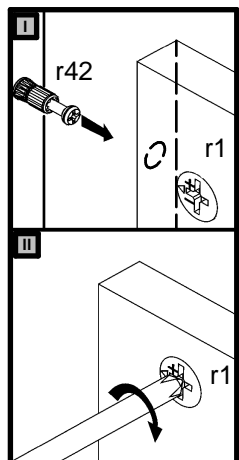
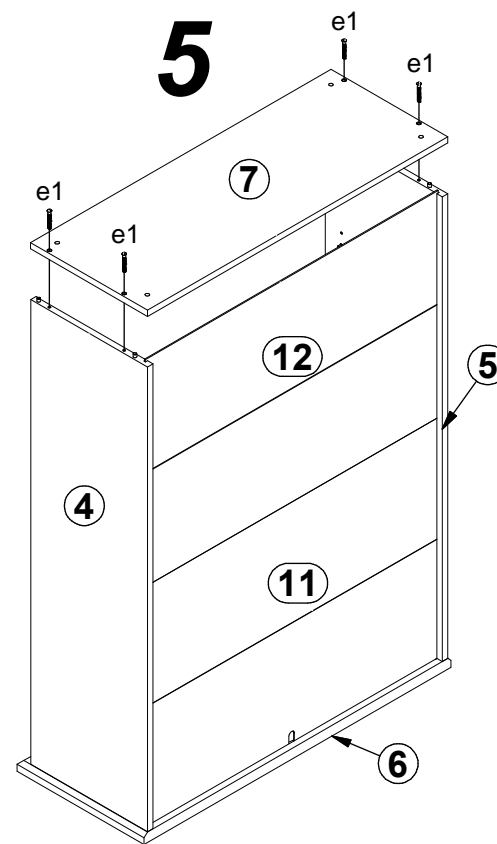
4

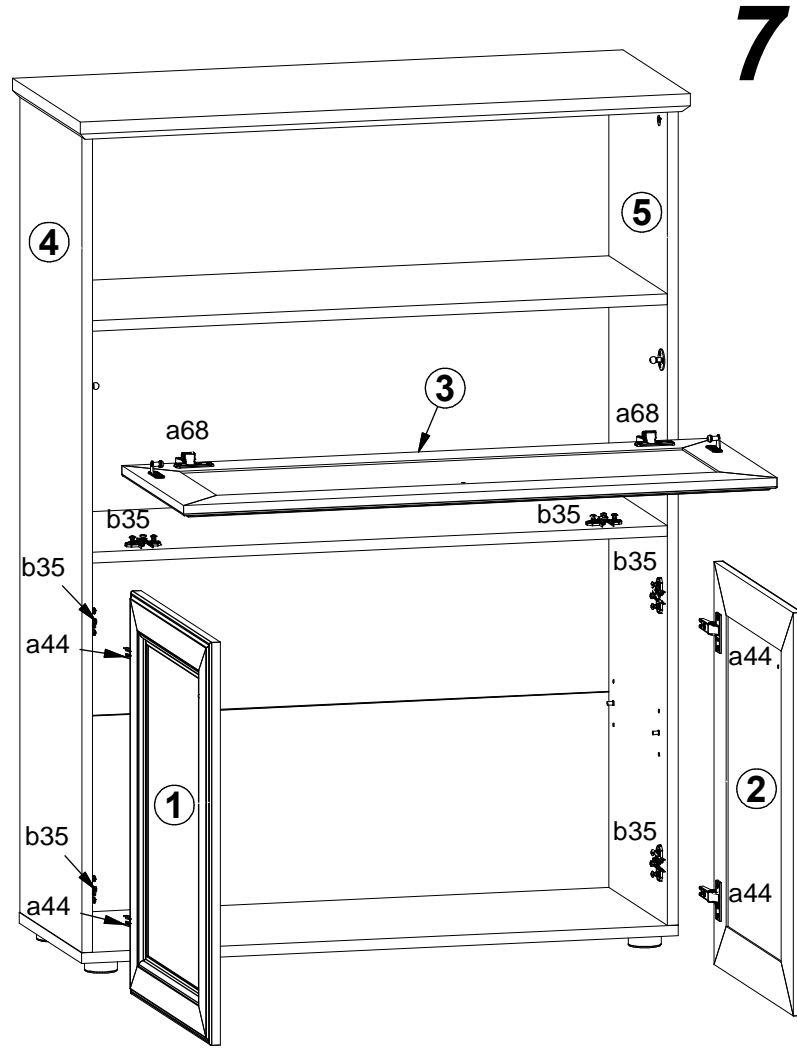
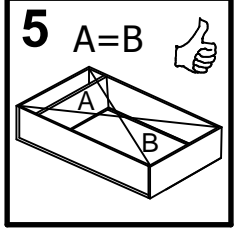
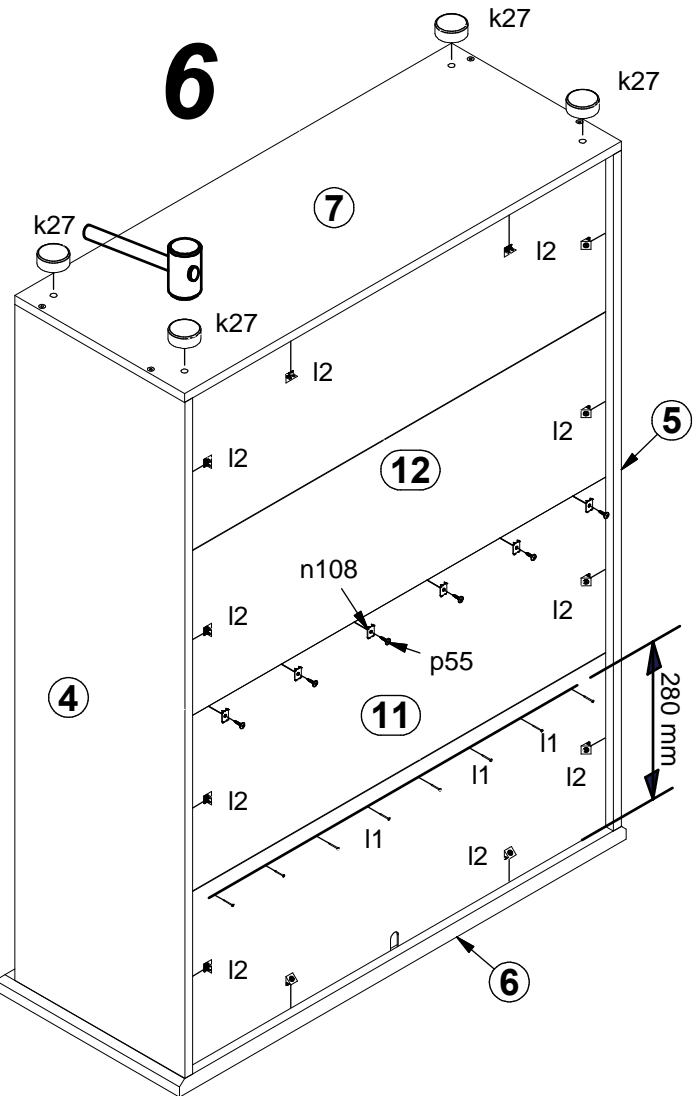
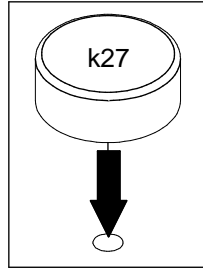
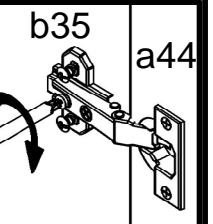
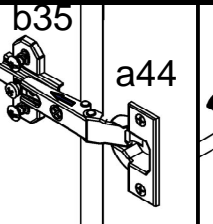
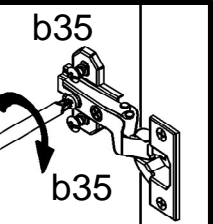
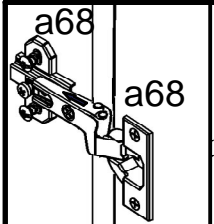
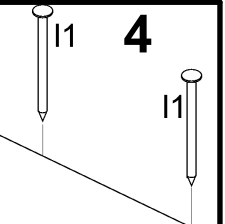
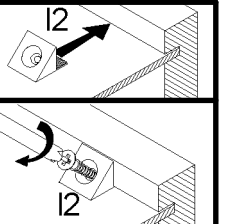
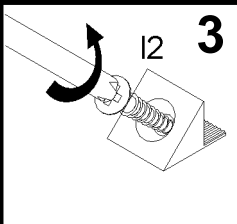
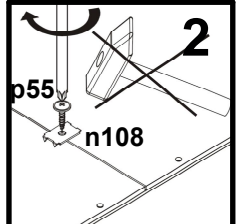
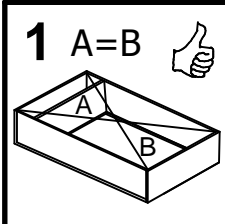




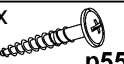


3

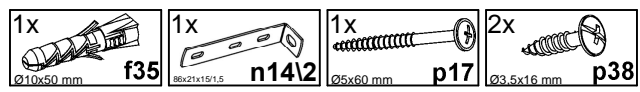
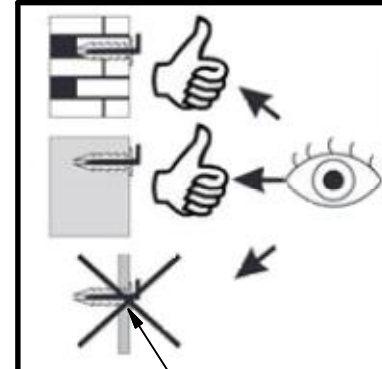
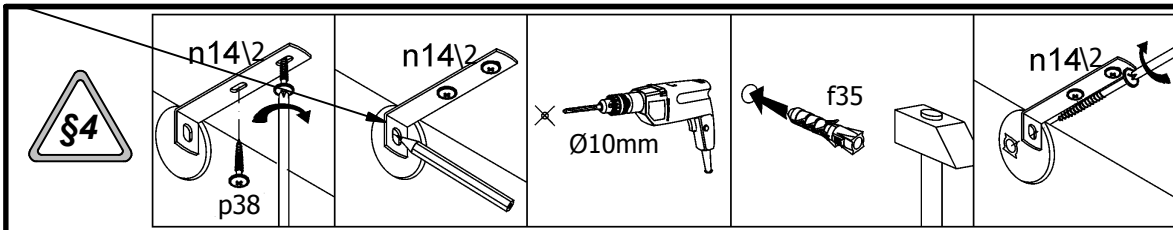
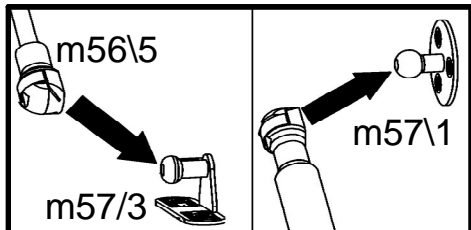


5





- 4x  k27
- 8x  l1
- 6x  p55  
Ø2.9x16 mm
- 6x  n108  
20x13x3.5
- 12x  l2



8

