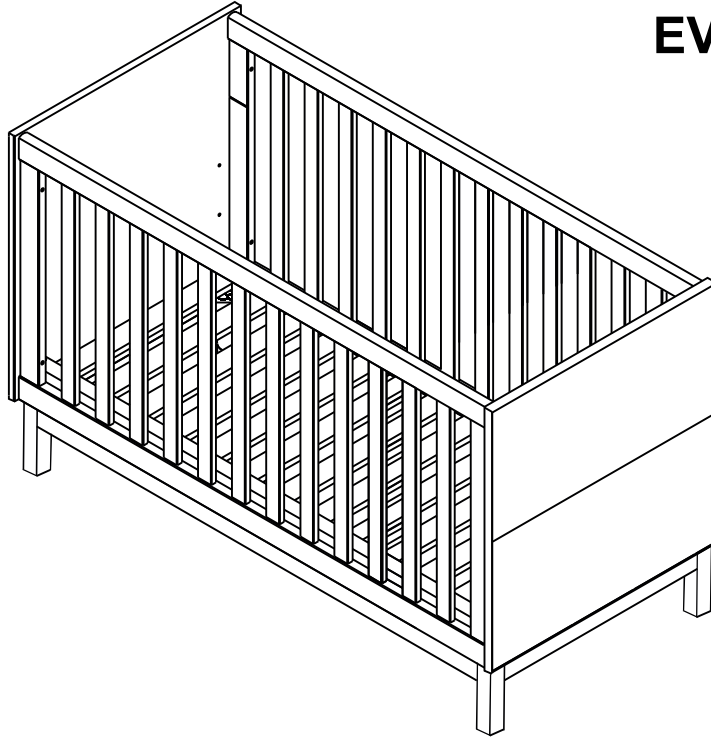


EVA BABY BED 70x140

EVPB 7014



- | | |
|--|-----------------------------------|
| D Montageanleitung | GB Assembly instructions |
| NL Handl eiding voor de montage | PL Instrukcja montazu |
| TR Montaj talimati | RU Инст рук ция по монтажу |
| FR Notice de montage | IT Istruzioni di montaggio |
| CS Montážní návod | SK Návod na montáž |
| HU Szerelési útmutató | RO Instrucțiuni de montaj |

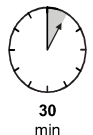
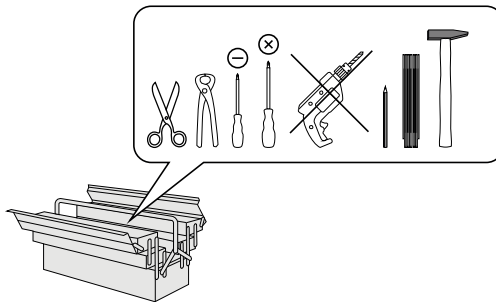


FSC
www.fsc.org

MIX

Wood | Supporting
responsible forestry

FSC® C120760



DATE: 30/09/2024

BEFORE YOU BEGIN	AVANT LE MONTAGE	MONTAGE
<p>adult assembly required</p> <p>not suitable for children under four years, due to sharp points and small parts</p> <p>Warning : choking hazard. Unassembled parts may be choking hazard to children 4 years and younger.</p> <p>Use the tools indicated on the assembly leaflet and follow the instructions.</p> <p>All assembly components must always be tightened properly. Check regularly and retighten if necessary.</p>	<p>assemblage uniquement par un adulte</p> <p>Ne convient pas aux enfants de moins de 4 ans, à cause de pièces pointues et coupantes</p> <p>Avertissement: Risque d'étouffement. Les pièces non assemblées peuvent provoquer un risque d'étouffement pour les enfants de 4 ans et moins.</p> <p>Utiliser les outils indiqués sur la notice de montage et suivre les instructions d'assemblage.</p> <p>Il convient que tous les dispositifs d'assemblage soient toujours convenablement serrés et régulièrement vérifiés, ainsi que resserrés si nécessaire.</p>	<p>Die Montage soll durch eine erwachsene Person erfolgen.</p> <p>Das Bett ist nicht geeignet für Kinder unter 4 Jahren.</p> <p>Warnung: Erstickungsgefahr. Kleinteile können eine Erstickungsgefahr bei Kinder sein.</p> <p>Verwenden Sie die angegebenen Werkzeuge zur Montage und folgen Sie der Aufbauanleitung.</p> <p>Alle Montageteile müssen fest verschraubt sein.</p> <p>Überprüfen Sie regelmässig die Festigkeit und ziehen sie wenn nötig nach.</p>
USE AND MAINTAINANCE	UTILISATION ET ENTRETIEN	VERWENDUNG UND PFLEGE
<p>Clean the surface using a slightly damp cloth and mild washing liquid if necessary.</p> <p>Do not use any cleaning product containing alcohol or ammonia. These will dull the shiny surface of the product. Furniture polish will also work to clean and dust off the surface.</p> <p>The following applies in general: Please don't use the following detergents or cleaning agents at all :</p> <ul style="list-style-type: none"> • microfibre cloths or dirt erasers they often contain fine abrasive particles which can cause scratches on the surfaces •aggressive chemical substances as well as abrasive cleaning agents or solvents . They may damage the surfaces too. •scouring powder, steel wool or scouring pads. •vacuum cleaners. The nozzles and brushes can cause scratches on the surfaces. •steam cleaners. The surfaces may be damaged or separated from the ground due to the high pressure and heat of the water vapour. 	<p>Nettoyer la surface à l'aide d'un chiffon légèrement humide et de liquide vaisselle doux si nécessaire. Ne pas utiliser de produit de nettoyage contenant de l'alcool ou de l'ammoniaque. Ces produits terniront la surface brillante du produit. Un produit de polissage des meubles peut être utilisé pour nettoyer et dépoussiérer la surface.</p> <p>En règle générale: Veuillez n'utiliser en aucun cas les détergents suivants:</p> <ul style="list-style-type: none"> • chiffons à microfibres ou gomme à saleté. Ils contiennent souvent de fine particules abrasives qui peuvent rayer les surfaces. •substances chimiques agressives ainsi que des détergents abrasifs. Ceux-ci peuvent également endommager les surfaces. •poudre à récurer, paille de fer ou éponge grattant. •aspirateur. les buses et les brosses peuvent rayer la surface. •nettoyeur à vapeur. De fait de la haute pression et de la chaleur avec lesquelles la vapeur d'eau sort sur la surface, elles peuvent être endommagées et même décoller la base. 	<p>Reinigen Sie die Oberfläche mit einem feuchten Tuch und bei Bedarf mit mildem Reinigungsmittel.</p> <p>Verwenden Sie keine Alkohol- oder Amoniak haltigen Reinigungsmittel. Diese schaden der Oberfläche.</p> <p>Zur Pflege verwenden Sie bitte keine Mikrofasertücher oder Schmutz Radiergummis. Diese enthalten Schleifmittel, die die Oberfläche beschädigen.</p> <p>Keine aggressiven chemischen Mittel wie Scheuermilch oder Andere Lösungsmittel. Keine Scheuerpulver, Stahlwolle, Scheuerschwämme.</p> <p>Staubsauger Düsen und Bürsten können Kratzer verursachen.</p> <p>Keine Dampfreiniger verwenden. Durch den hohen Druck oder der Wärme des Wasserdampfes kann die Oberfläche beschädigt werden.</p>

BELANGRIJK - BEWAAR DEZE INSTRUCTIES VOOR TOEKOMSTIGE REFERENTIE EN LEES ZORGVULDIG

- a) De meest veilige hoogte voor de bedbodem is die in de laagste stand, zet de bedbodem altijd in de laagste stand zodra uw kind uit zichzelf kan gaan zitten.
- b) De dikte van de matras in dit bedje mag niet dikker zijn dan 9 cm. Zie de markering aan de binnenkant. De interne hoogte vanaf bovenkant matras moet bij de laagste bodemstand minmaal 500 mm en bij de hoogste bodemstand minimaal 210 mm zijn.
- c) Zorg dat alle montage materialen, zoals schroeven e.d. , goed aangedraaid worden, (vast is vast) dit om het risico van verwonding of wurging door haken aan kleding, halskettinkjes, koordjes, (fop) spenen e.d. uit te sluiten. Controleer regelmatig deze montage materialen en indien nodig deze aandraaien!
- d) Wij adviseren een matras van 70x140cm voor een bed van 70x140cm Ruimte tussen matras en bed zijden/einden mag niet meer dan 30 mm zijn.*Matrasdikte maximaal 9 cm.
- e) Wanneer uw kind zelfstandig uit het bed kan klimmen het bed niet langer gebruiken.

WAARSCHUWINGEN;

- f) Zorg dat het bed niet te dicht bij een open vuur of andere sterke hittebron, zoals een straal of gaskachel etc. staat.
- g) Maak geen gebruik van het bedje als een onderdeel is gebroken, gescheurd of ontbreekt en indien nodig gebruik alleen originele onderdelen ter vervanging.
- h) Laat geen speelgoed of andere materialen achter in het bed en plaats het bed niet te dicht bij andere producten waar uw kind op kan gaan staan of die verstikking of wurging kunnen veroorzaken, zoals lussen, koord van (rol) gordijnen etc.
- i) Gebruik niet meer dan één matras in dit bed.

REINIGING:

- j) Gelakte en geverfde houtoppervlakken evenals gelamineerde oppervlakken moeten worden gereinigd met een zachte doek en een afwasmiddel.
 - k) Zelftappende schroeven mogen niet worden gebruikt om een onderdeel vast te maken dat is ontworpen om te worden verwijderd of losgemaakt bij het demonteren van het kinderbedje voor transport- of opslagdoeleinden.
- Let op:** Zelftappende schroeven omvatten hout Schroeven, spaanplaatschroeven en dergelijke.

IMPORTANT - RETAIN FOR FUTURE REFERENCE-READ CAREFULLY

- a) The lowest position of the adjustable bed base is the safest and should always be used in that position as soon as your Child is old enough to sit up.
- b) Thickness of the mattress shall be such that the internal height (surface of the mattress to the upper edge of the cot frame) is at least 500 mm in the lowest position of the cot base and at least 200 mm in the highest position of the cot base.
- c) All assembly fittings should always be tightened properly and care should be taken that no screws are loose, because your Child could trap parts of the body, or clothing (e.g. strings, necklaces, ribbons for babies' dummies), which would pose a risk of strangulation.
- d) We advise a mattress of 70x140 cm for a 70x140 cm cot. Use a well-fitting mattress, to prevent your Child from being stuck, any gap between mattress and cot sides /ends shall not exceed 30 mm. *Mattress thickness maximum 9 cm
- e) When your Child is able to climb out of the cot, the cot shall than not longer be used.

WARNINGS;

- f) Be aware of the risk of open fires and other sources of strong heat, such as electric bar fires, gas fires, etc. in the near vicinity of the cot.
- g) **Warning:** Do not use the cot if any part is broken, torn or missing and use only spare parts approved by the manufacturer.
- h) **Warning:** Do not leave anything in the cot or place the cot close to another product, which could provide a foothold or present a danger of suffocation or strangulation, e.g. strings, blind/curtain cords;
- i) **Warning:** Do not use more than one mattress in the cot.

CLEANING:

- j) Lacquered and painted wood surfaces as well as laminated surfaces should be cleaned with a soft cloth and detergent.
- k) Self-tapping screws shall not be used to fasten any component that is designed to be removed or loosened when dismantling the cot for purposes of transportation or storage .

Note: Self-tapping screws include wood screws, particleboard screws and the like.

WICHTIG BEWAHREN SIE DIESE ANWEISUNGEN FÜR DEN ZUKUNFTIGEN GEBRAUCH AUF- BITTE AUFMERKSAM DURCHLESEN

- a) Die sicherste Höhe des Bettbodens ist in der niedrigsten Stellung. Stellen Sie den Bettboden immer in der niedrigsten Stellung, sobald Ihr Kind sitzen kann.
- b) Die Stärke der Matratze in diesem Bett darf nicht über 9 cm sein. Siehe die Markierung auf der Innenseite. Hiermit wird die höchstzulässige Matratzenhöhe bis 500 mm bei der niedrigsten und bis 210 mm bei der höchsten Bodenstellung angegeben.
- c) Sorgen Sie dafür, dass das Montagematerialien, wie Schrauben u.dgl., sicher verwendet bzw. angeschraubt werden um Verwundung oder Erstickung vorzubeugen. Kontrollieren Sie dies regelmäßig und wann nötig fest anziehen.
- d) Für Betten mit Abmessungen von 70x140 cm empfehlen wir Matratzen mit genau denselben Abmessungen. Verwenden Sie eine gut passende Matratze, damit Ihr Kind sich nicht zwischen der Matratze und dem Bett einklemmt. Der Raum zwischen Matratze und Bett/Seiten/Ende sollte max. 30 mm sein. *Stärke der Matratze max. 9 cm.
- e) Wann Ihr Kind selbst aus dem Bett klettert, soll das Bett nicht länger gebraucht werden.

WARNUNGEN;

- f) Sorgen Sie dafür, dass das Bett nicht nahe bei einem offenen Feuer oder anderen starken Wärmequellen wie einem Strahl, Gasheizofen u.dgl. steht.
- g) Benutzen Sie das Bett nicht, wenn Teile gebrochen, gerissen sind oder fehlen, und wenn notwendig, nutzen Sie nur originale Ersatzteile.
- h) Lassen Sie weder Spielsachen noch andere Materialien in dem Bett zurück und platzieren Sie das Bett nicht in der Nähe von übrigen Produkten, wo auf Ihr Kind stehen kann und die zur Erstickung oder Erstickung führen könnten.
- i) Nutzen Sie nicht mehr als eine Matratze in dem Bett.

REINIGUNG:

- j) Lackierte und lackierte Holzoberflächen sowie laminierte Oberflächen sollten mit einem weichen Tuch und Reinigungsmittel gereinigt werden.
- k) Selbstschneidende Schrauben dürfen nicht zur Befestigung von Komponenten verwendet werden, die beim Zerlegen des Kinderbetts zu Transport- oder Lagerungszwecken entfernt oder gelöst werden sollen.

Hinweis: Zu selbstschneidenden Schrauben zählen Holzschrauben, Spanplattenschrauben und dergleichen.

IMPORTANTE GUARDE ESTAS INSTRUÇÕES PARA EVENTUAL NECESSIDADE FUTURA. LEIA COM ATENÇÃO

- a) A altura mais segura do estrado é na sua posição mais baixa. Regular o estrado na sua altura mais baixa tão logo a criança consiga sentar.
- b) A altura do colchão para esta cama não pode ser maior que 9 cm. Veja a marcação na parte interna. Aqui está marcada a altura máxima de segurança a partir do colchão em 500 mm na sua posição mais baixa e em 210 mm na sua posição mais alta.
- c) Certifique-se de que materiais de montagem como parafusos e afins sejam utilizados com segurança para evitar riscos. Controlar para que, caso necessário, os parafusos sejam reapertados.
- d) Para camas com medidas 70x140 recomendamos que se utilize o colchão na medida exata para cada berço. Utilize um colchão adequado para que seu filho não fique preso entre o colchão e a cama. Espaço recomendado entre colchão e cama é de no máximo 30 mm. *Altura do colchão: máximo 9 cm.
- e) Se o seu filho conseguir escalar o berço, este não deve mais ser utilizado.

ATENÇÃO:

- f) Certifique-se de que a cama não esteja próxima de qualquer fogo ou outras fontes de calor como lareira, aquecedor, etc.
- g) Não utilizar a cama caso tenha partes quebradas, rasgadas ou faltando. Se possível, usar somente peças de reposição originais.
- h) Não deixe brinquedos ou outros materiais dentro da cama nem deixe esta perto de outros objetos que possam ser perigosos para a criança, os quais poderiam acabar sufocando ou estrangulando a criança.
- i) Não utilizar mais que um colchão para cada cama.

LIMPEZA:

- J) As superfícies de madeira lacada e pintada, bem como superfícies laminadas, devem ser limpas com um pano macio e detergente. Evite o uso de solventes.
- k) Parafusos autoatarraxantes não devem ser usados para prender nenhum componente que seja projetado para ser removido ou afrouxado ao desmontar o berço para fins de transporte ou armazenamento.

Nota: Parafusos autoatarraxantes incluem parafusos de madeira, parafusos de aglomerado e similares.

IMPORTANTE GUARDE ESTAS INSTRUCCIONES PARA EN CASO DE EVENTUAL NECESIDAD FUTURA. LEA CON ATENCIÓN

- a) La altura más segura del somier es en su posición más baja. Regule el somier en su altura más baja así que el(la) niño(a) consiga sentarse.
- b) La altura del colchón para esta cama no puede ser mayor que 9 cm. Vea la marca en la parte interna. Aquí está marcada la altura máxima de seguridad a partir del colchón en 500mm en su posición más baja y en 210mm en su posición más alta.
- c) Certifíquese que materiales de montaje como tornillos y análogos se utilicen con seguridad para evitar riesgos. Controle para que, si fuere necesario, los tornillos sean reapretados.
- d) Para camas con medidas 70x140, recomendamos que se utilice el colchón en la medida exacta para cada cuna. Utilice un colchón adecuado para que su hijo no se atrape entre el colchón y la cama. El espacio recomendado entre el colchón y la cama es de un máximo de 30mm. *Altura del colchón: máximo 9 cm.
- e) Si su hijo(a) consigue escalar la cuna, ésta no se debe utilizar más.

ATENCIÓN:

- f) Certifíquese que la cama no esté próxima de cualquier fuego u otras fuentes de calor como chimenea, calefactor, etc.
- g) No utilice la cama si tuviere partes rotas, rasgadas o en falta. Si fuere posible, use apenas repuestos originales.
- h) No deje juguetes u otros materiales dentro de la cama ni la deje cerca de otros objetos que puedan ser peligrosos para el(la) niño(a), que podrían acabar sofocando o estrangulando al(a) la) niño(a).
- i) No utilice más que un colchón para cada cama.

LIMPIEZA:

- j) Las superficies de madera lacadas y pintadas, así como las superficies laminadas, deben limpiarse con un paño suave y detergente.
- k) No se deben utilizar tornillos autorroscantes para sujetar ningún componente que esté diseñado para quitarse o aflojarse al desmontar la cuna con fines de transporte o almacenamiento.

Nota: Los tornillos autorroscantes incluyen tornillos para madera, tornillos para tableros de partículas y similares.

IMPORTANT CONSERVEZ CES INSTRUCTIONS EN CAS DE BESOIN. LISEZLES ATENTIVEMENT

- a) La hauteur la plus fiable du sommier est à sa position la plus basse. Réglez le sommier à sa hauteur la plus basse aussitôt que l'enfant arrive à s'asseoir.
- b) La hauteur du matelas pour ce lit ne doit pas être supérieure à 9 cm. Notez le marquage dans la partie interne. Voici la marque de la hauteur maximale de sécurité à partir du matelas à 500 mm de sa position la plus basse et à 210 mm de sa position la plus haute.
- c) Assurez-vous que les pièces d'assemblage tels que les boulons et écrous soient utilisés en toute sécurité pour éviter les risques. Contrôlez de façon à ce que, si nécessaire, les boulons puissent être resserrés.
- d) Pour les lits de 70x140cm, nous recommandons l'utilisation d'un matelas de la mesure exacte pour chaque lit. Utilisez un matelas adéquat pour que votre enfant ne risque pas d'être coincé entre le matelas et le lit. L'espace recommandé entre le matelas et le lit ne doit pas dépasser 30mm. *hauteur du matelas : maximum 9 cm.
- e) Si votre enfant arrive à escalier le lit vous ne pouvez plus l'utiliser.

ATTENTION :

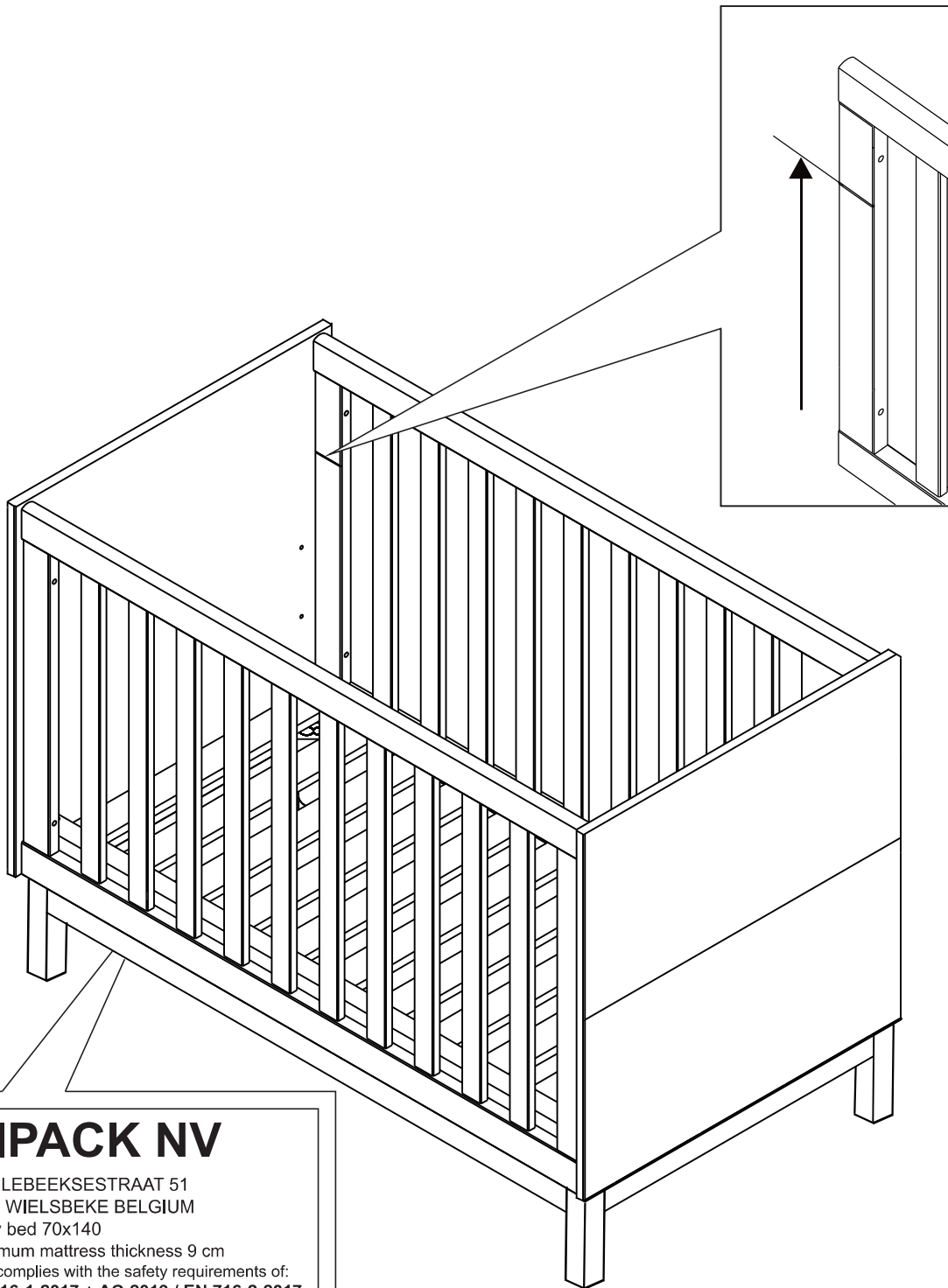
- f) Certifiez-vous que le lit ne soit pas proche du feu ou d'autres sources de chaleur, telles que cheminée, radiateur, etc.
- g) Ne pas utiliser le lit s'il a des pièces brisées, déchirées ou manquantes. Si possible, n'utiliser que des pièces de rechange originales.
- h) Ne laissez pas de jouets ou d'autres objets dans le lit ; celui-ci ne doit pas être à proximité d'objets qui puissent être dangereux pour l'enfant ou qui puissent l'étouffer ou l'étrangler.
- i) Ne pas utiliser plus d'un matelas par lit.

NETTOYAGE:

- j) Les surfaces de bois laquées et peintes ainsi que les surfaces stratifiées doivent être nettoyées avec un chiffon doux et un détergent.
- k) Les vis autotaraudeuses ne doivent pas être utilisées pour fixer un composant conçu pour être retiré ou desserré lors du démontage du lit à des fins de transport ou de stockage.

Remarque: Les vis autotaraudeuses comprennent les vis à bois, les vis pour panneaux de particules et autres.

“maximum height for mattress”
 “Hauteur maximale pour le matelas”

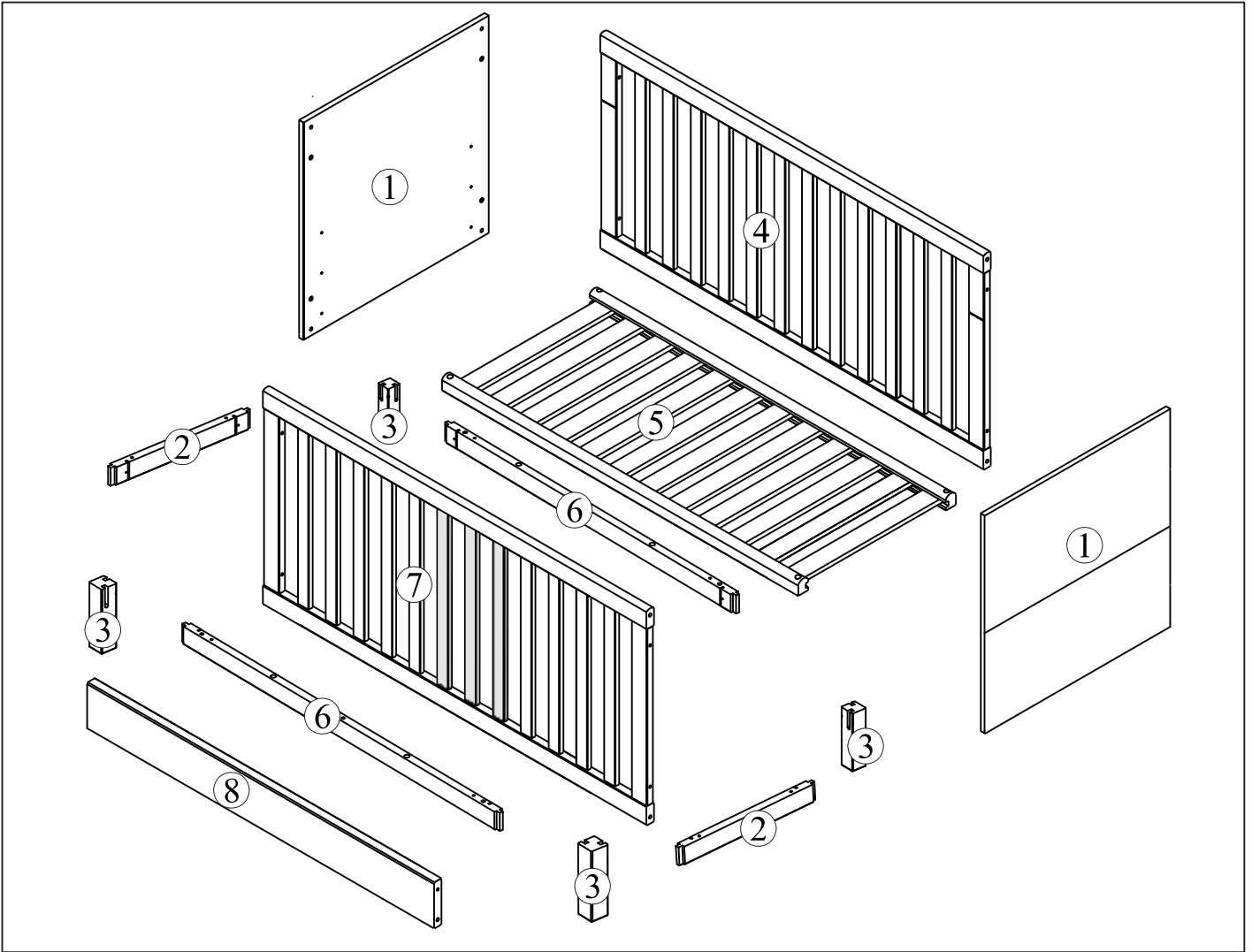


VIPACK NV

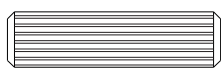
MEULEBEEKSESTRAAT 51
 8710 WIELSBEKE BELGIUM
 Baby bed 70x140
 Maximum mattress thickness 9 cm
 This complies with the safety requirements of:
EN 716-1:2017 + AC:2019 / EN 716-2:2017

VIPACK NV

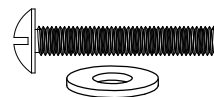
MEULEBEEKSESTRAAT 51
 8710 WIELSBEKE BELGIUM
 Lit bébé 70x140
 Épaisseur maximale du matelas 9 cm
 Ceci est conforme aux exigences de sécurité de:
EN 716-1:2017 + AC:2019 / EN 716-2:2017



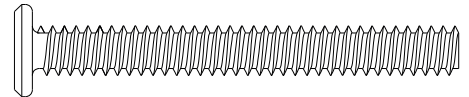
Ax08
(ø10x30mm)



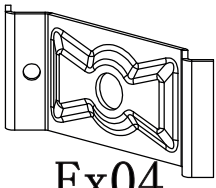
Bx8
(ø8x30mm)



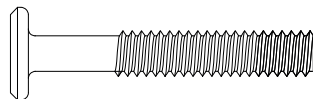
Cx04
(3/16x25mm)



Dx10
(1/4x60mm)



Ex04



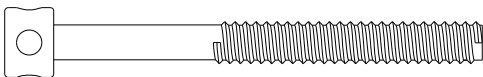
Fx04
(1/4x40mm)



Gx01



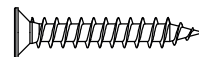
Hx08
(3x16mm)



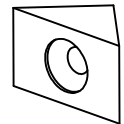
Ix02
(1/4x60mm)



Jx02



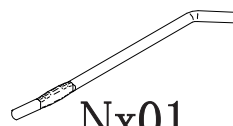
Kx08
(4x25mm)



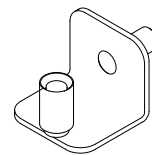
Lx08



Mx08
(1/4x70mm)



Nx01



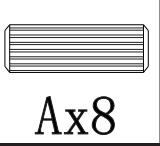
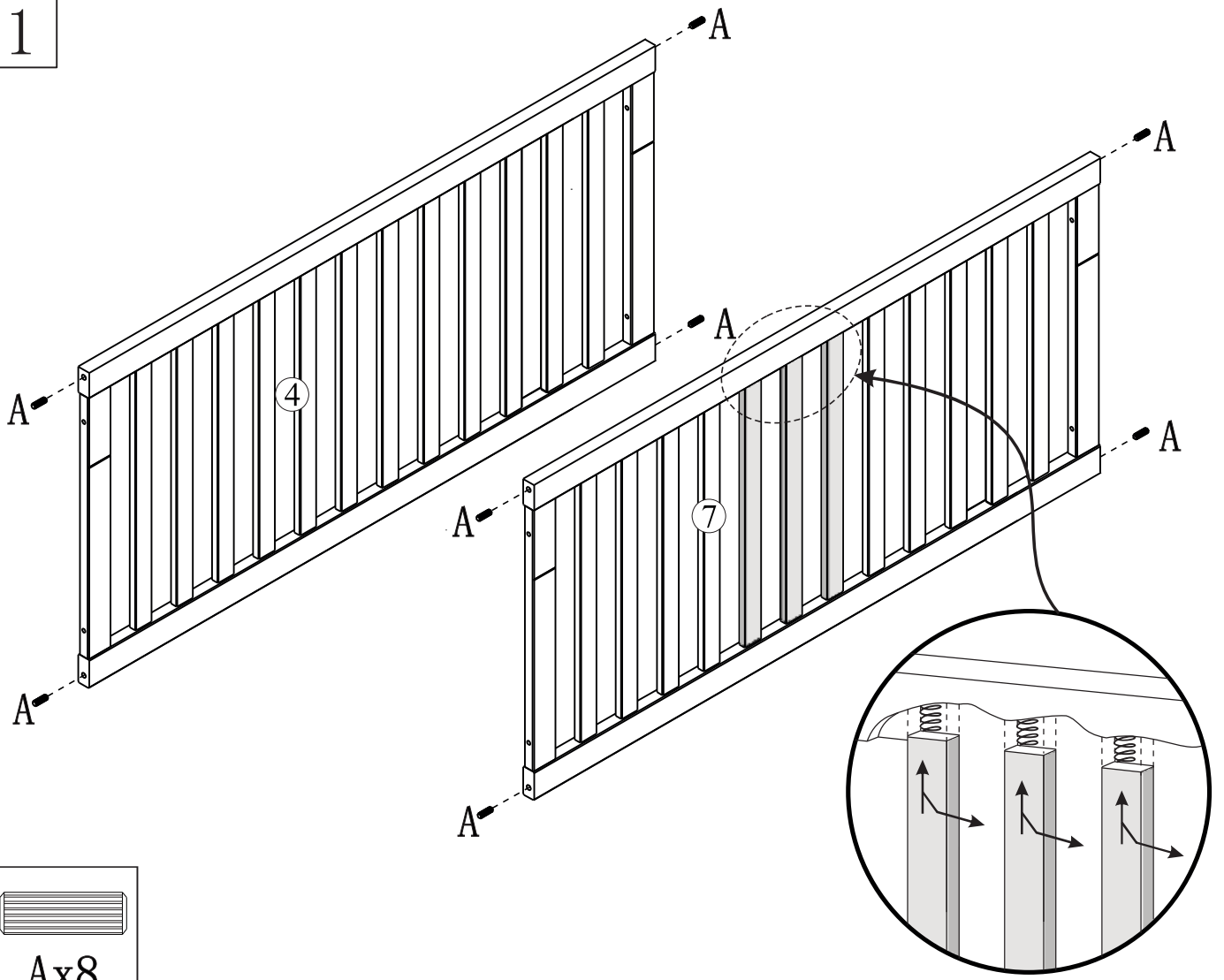
Ox04



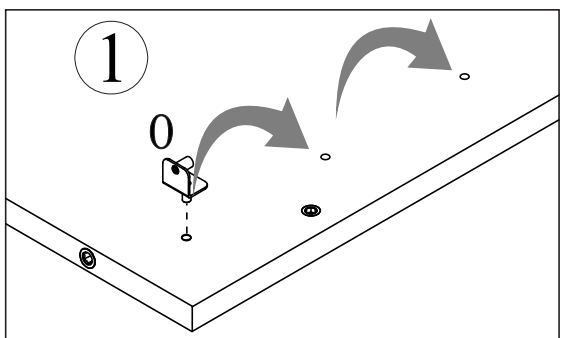
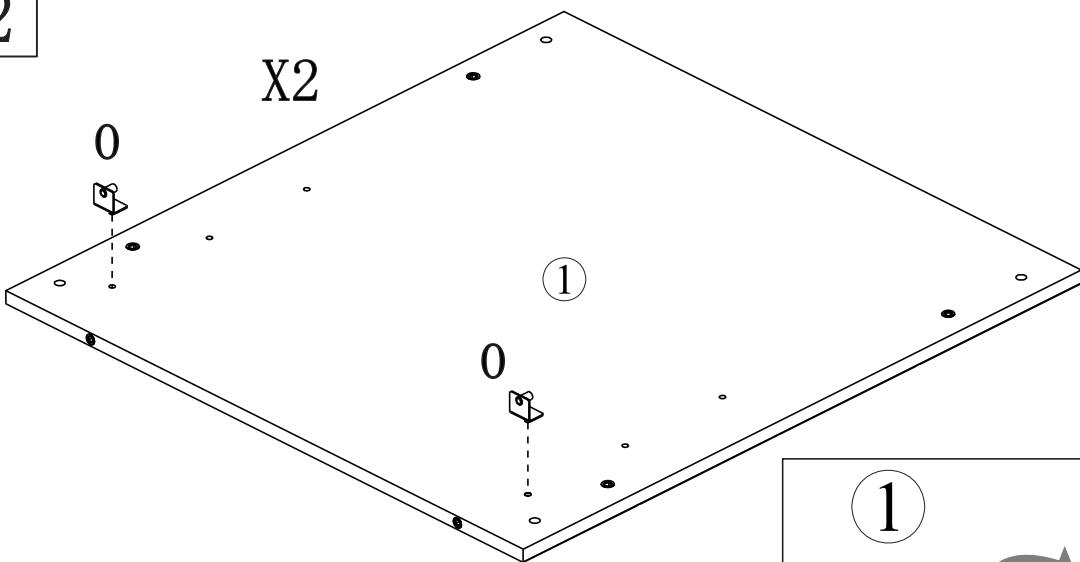
Px04



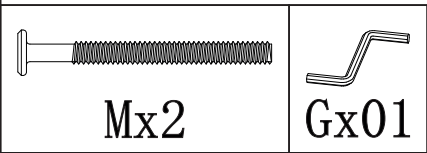
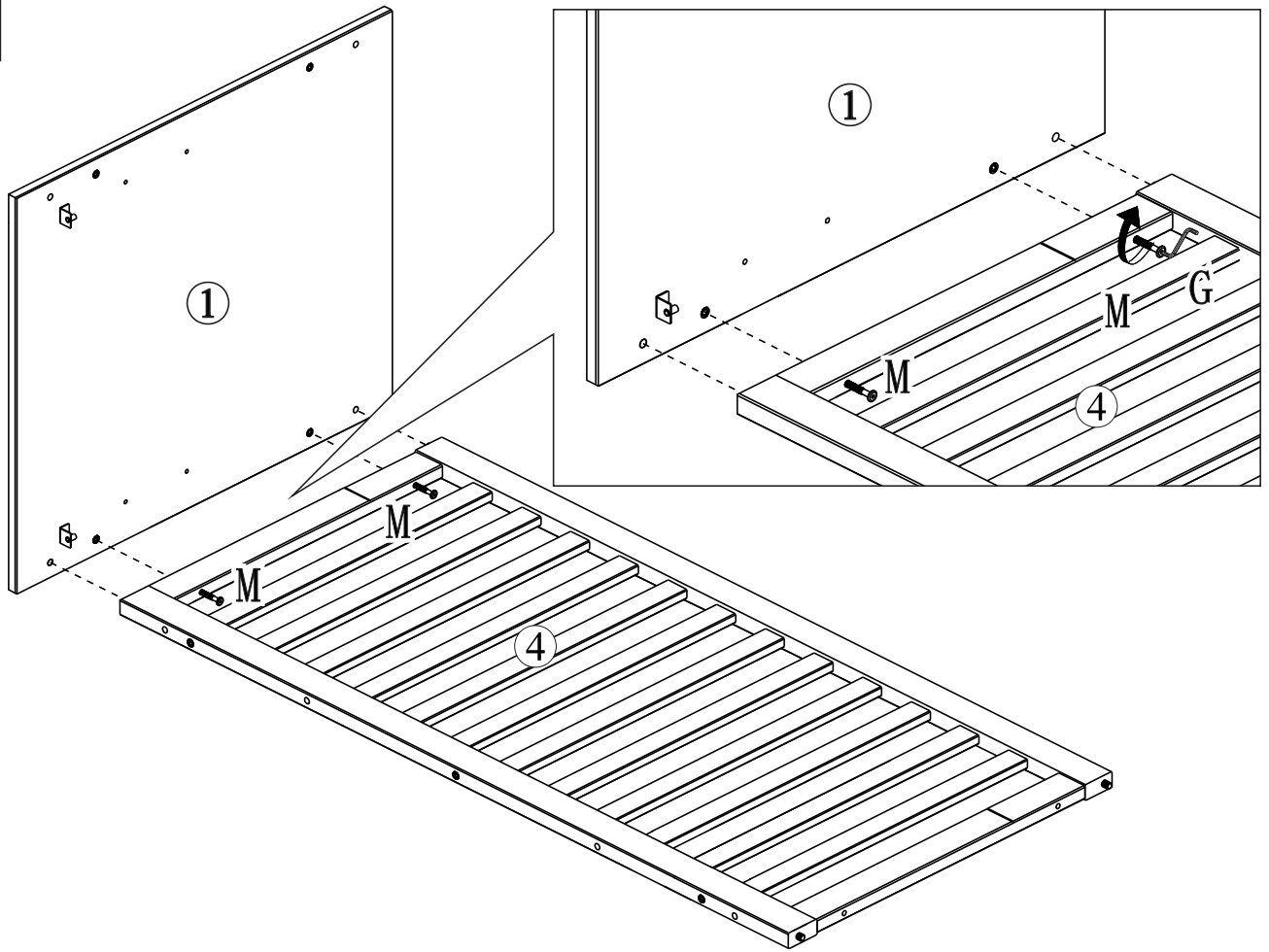
1



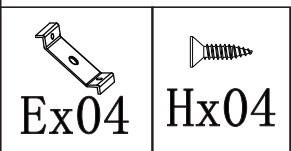
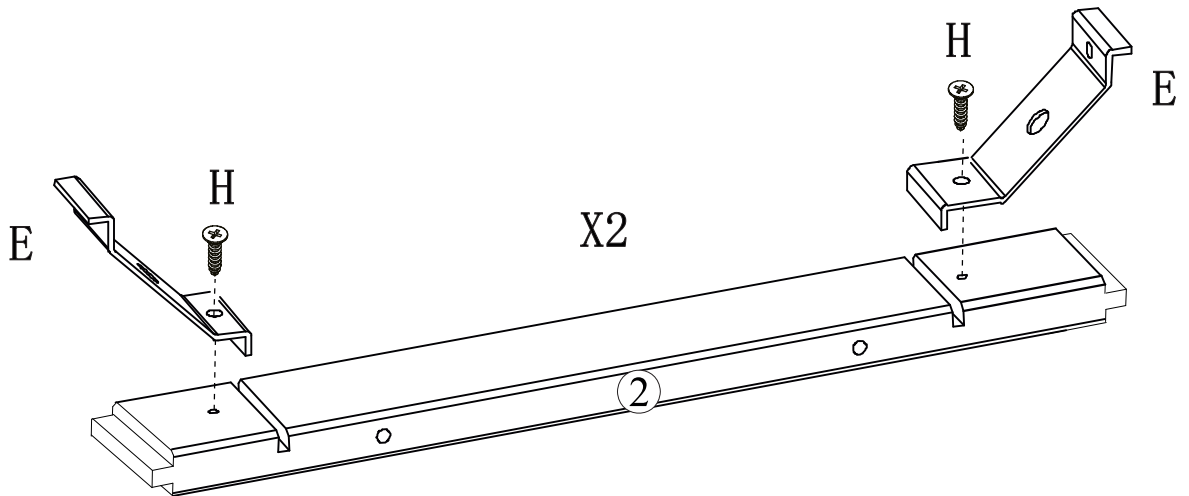
2



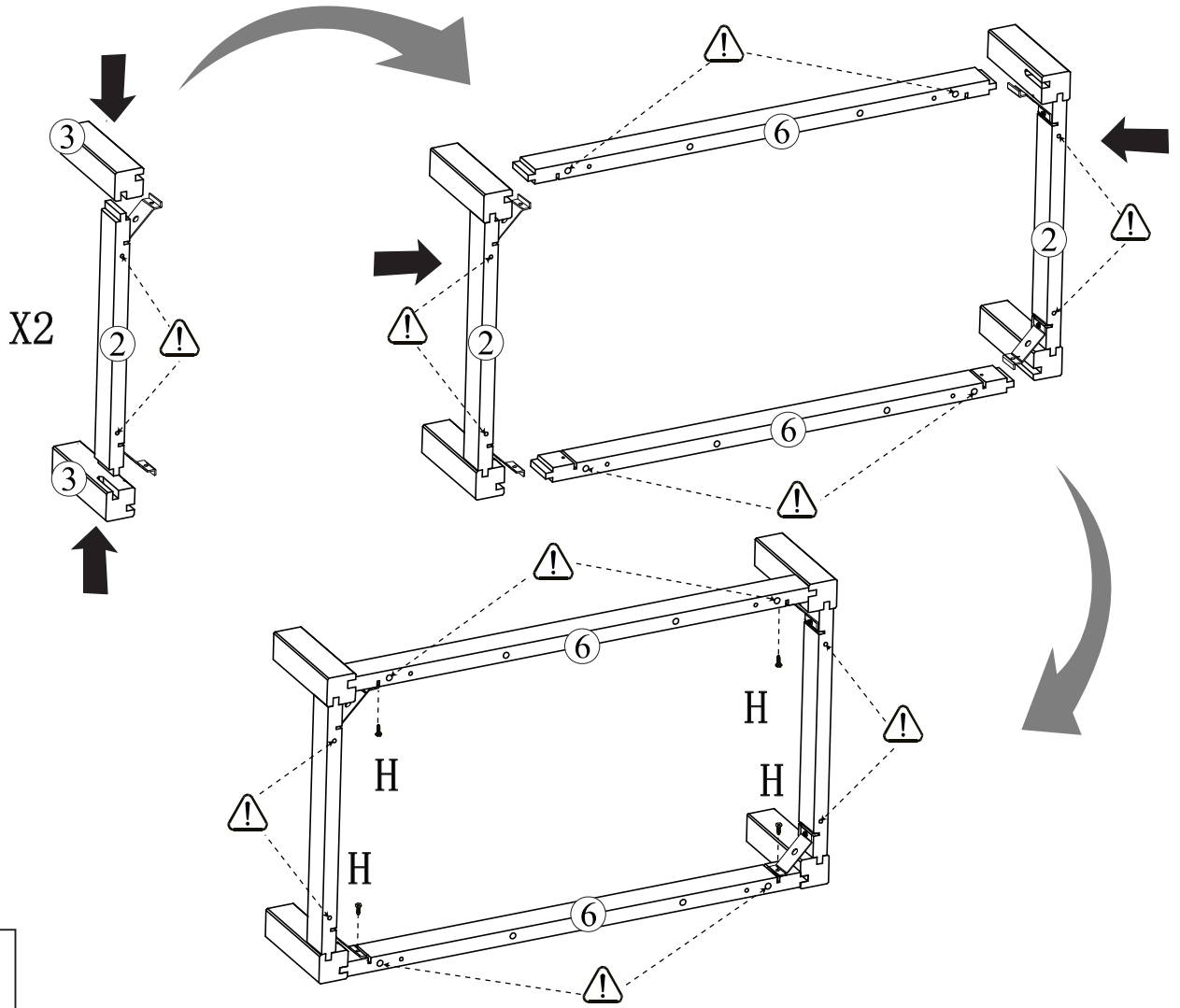
3



4

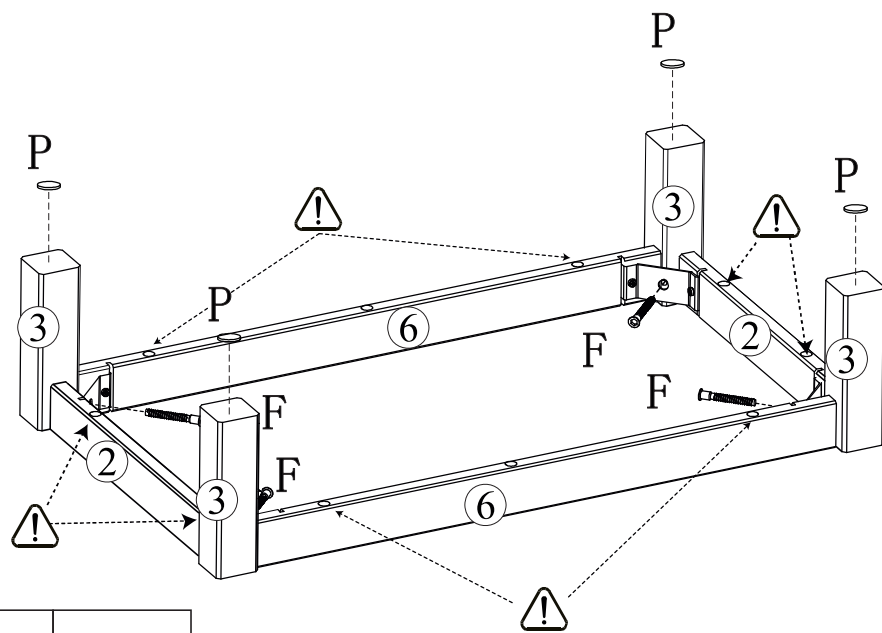





5

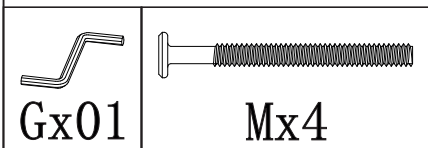
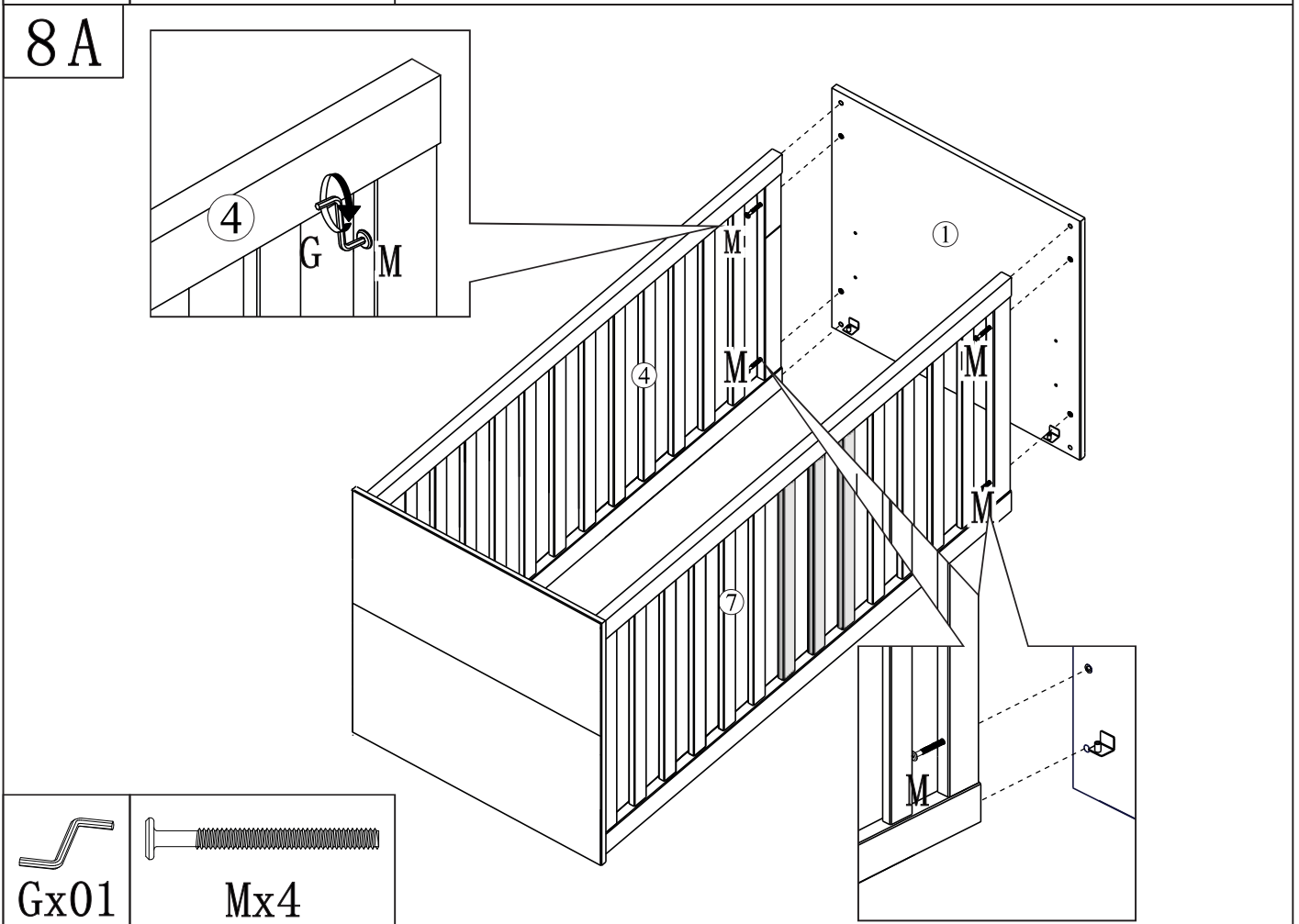
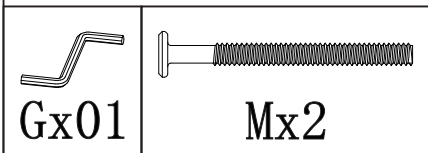
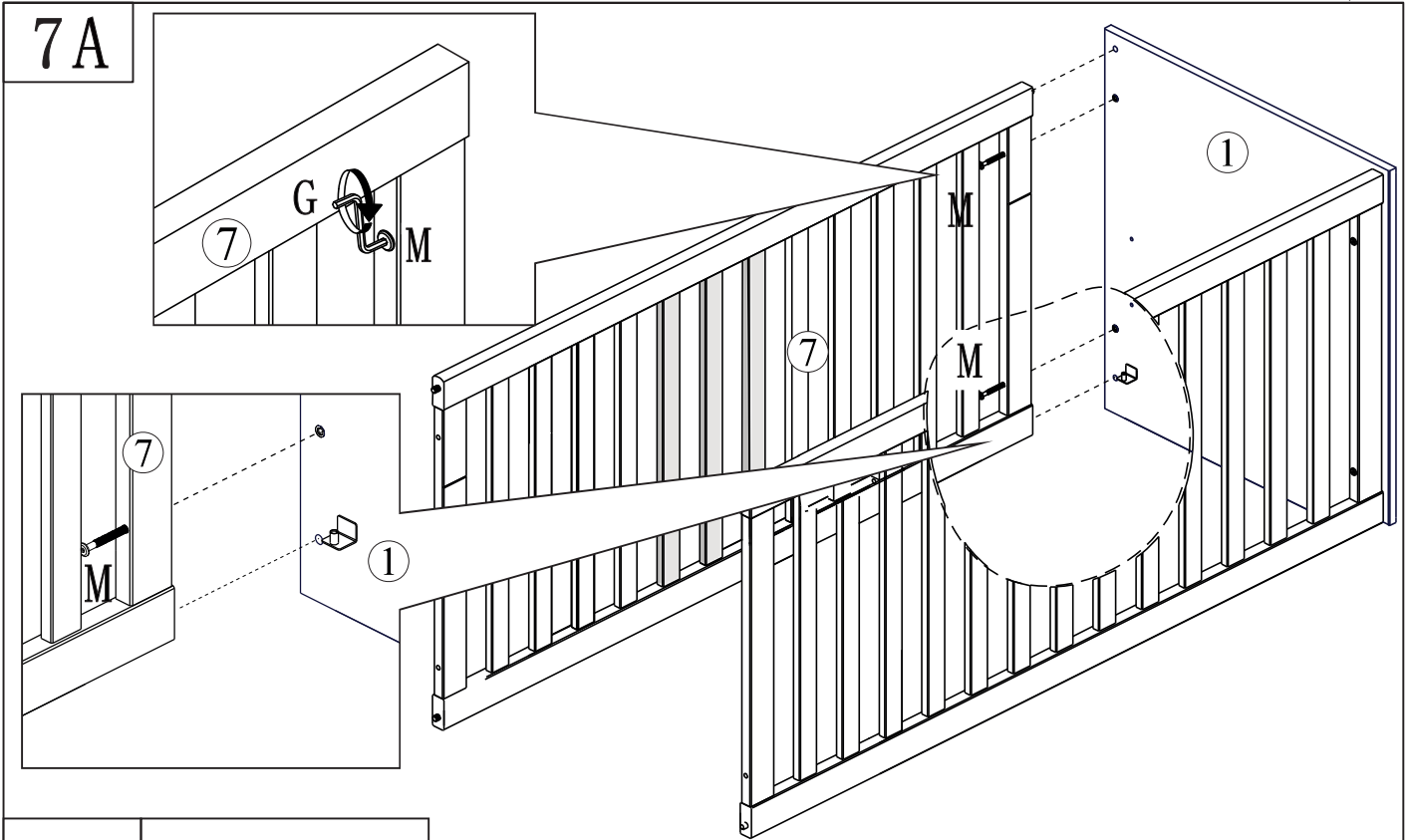



Hx04

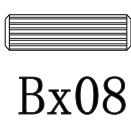
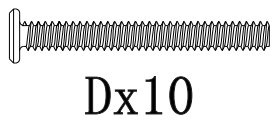
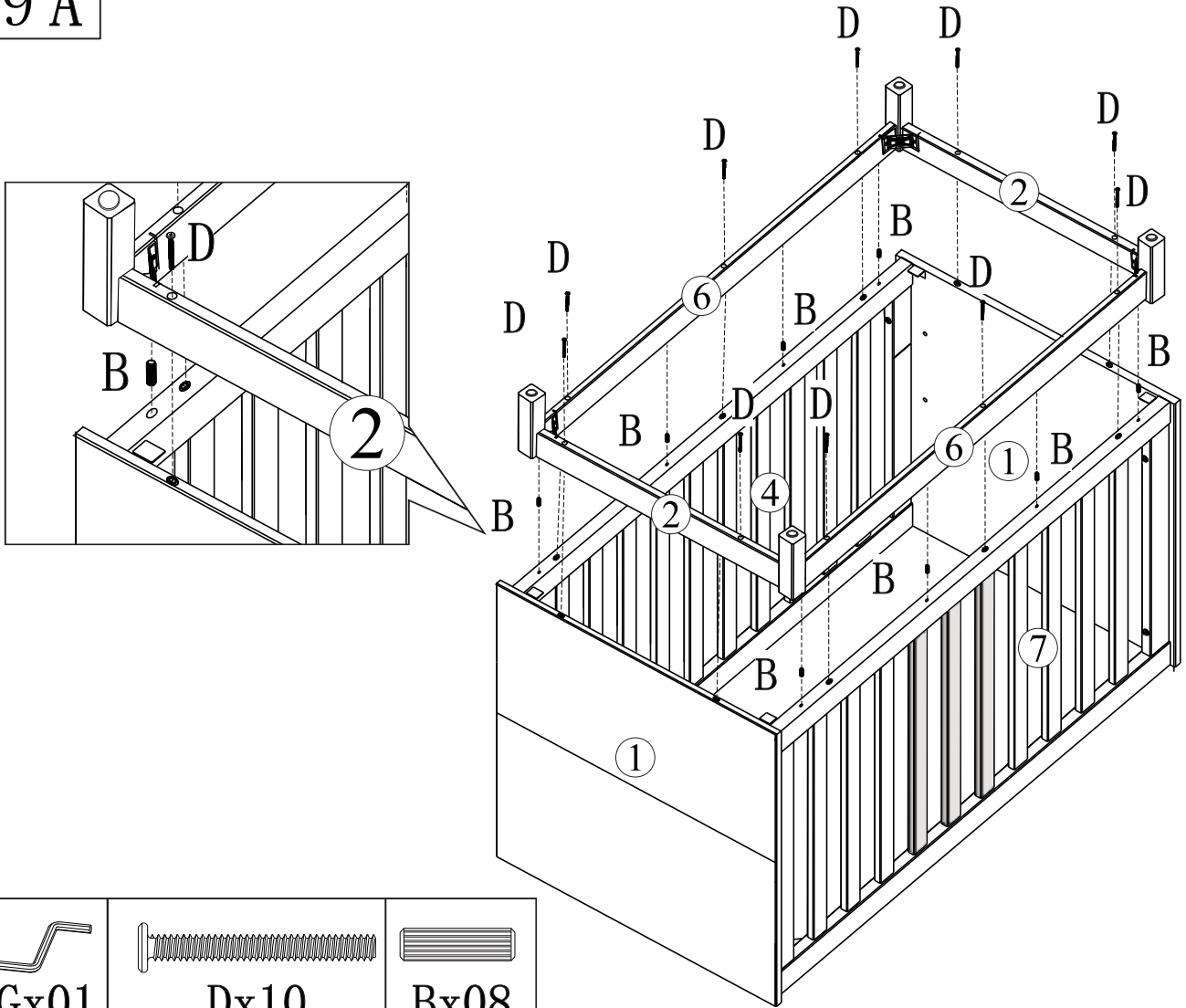
6



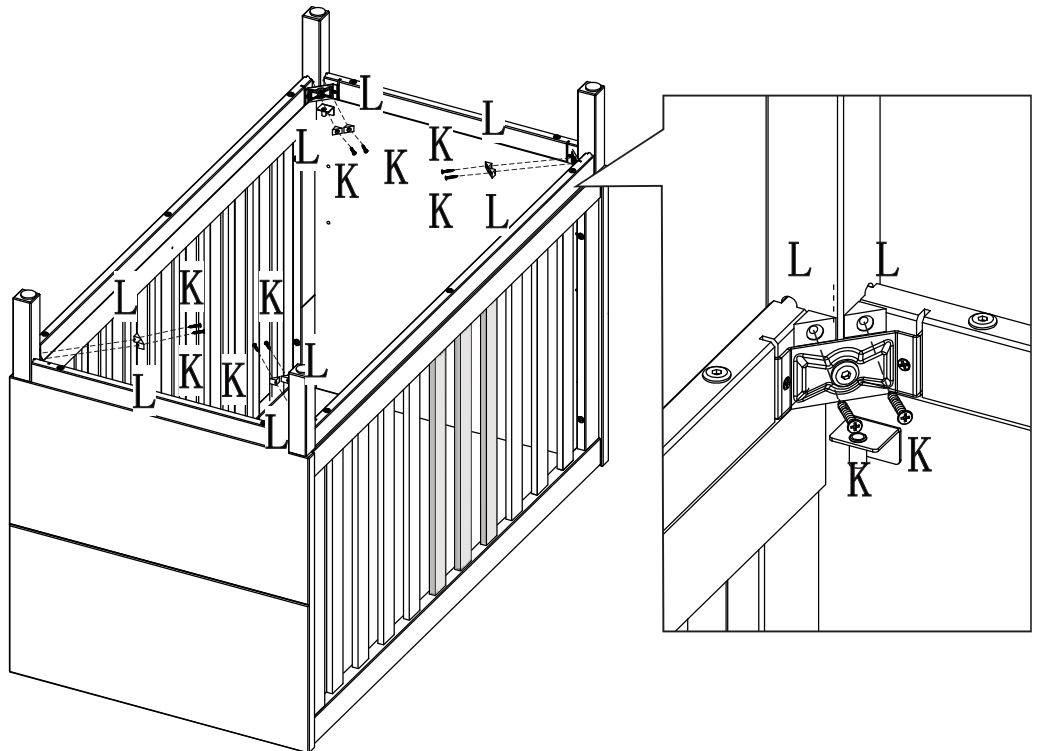
 Gx01	 Fx04	 Px04
---	---	---



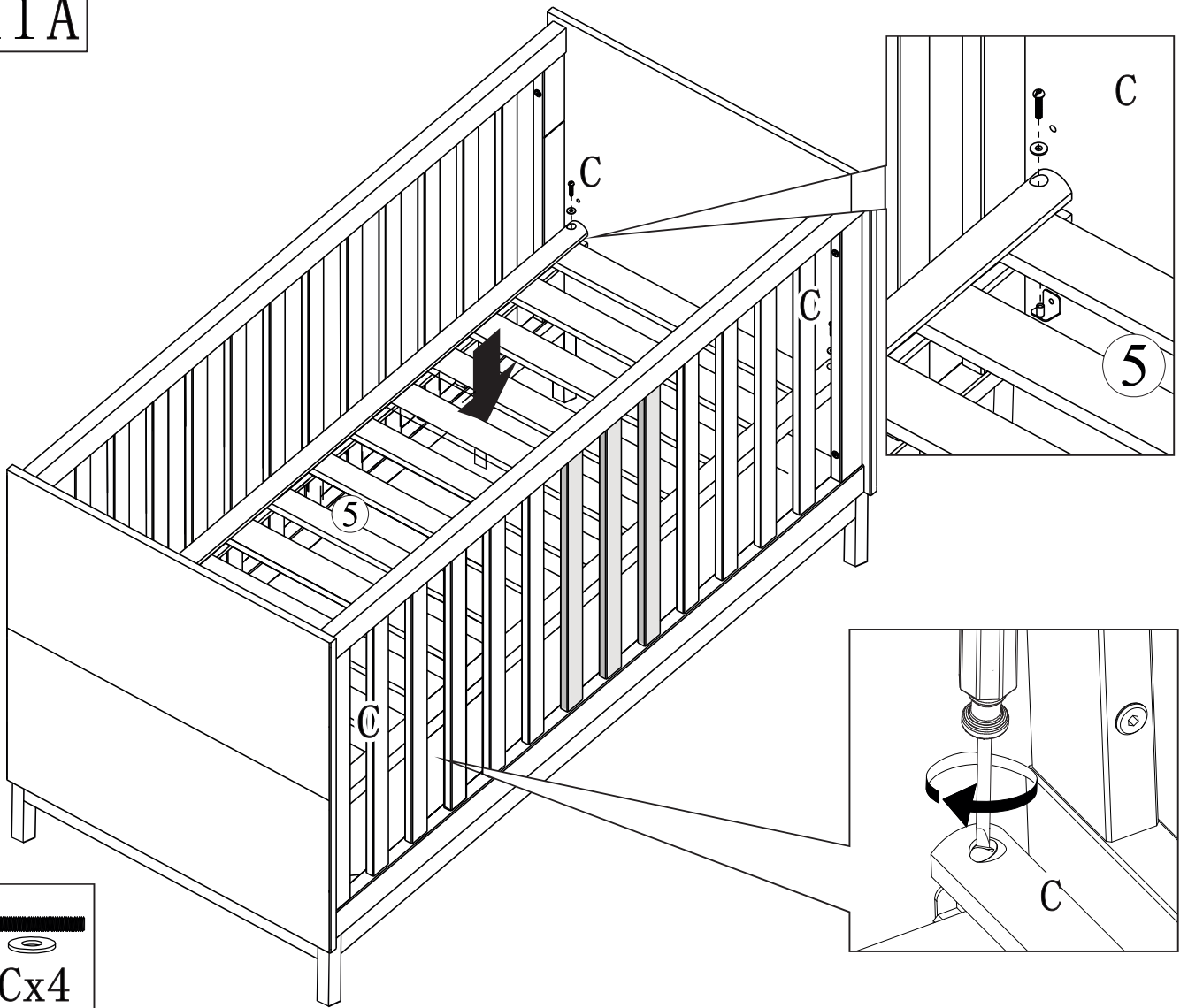
9 A



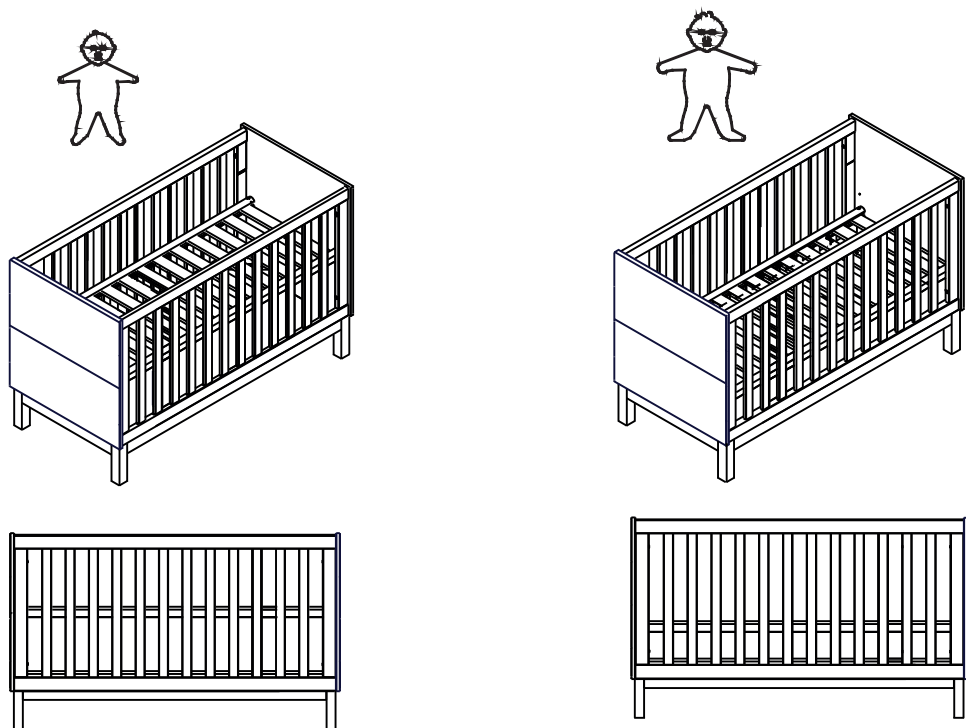
10 A



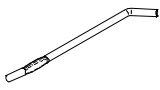
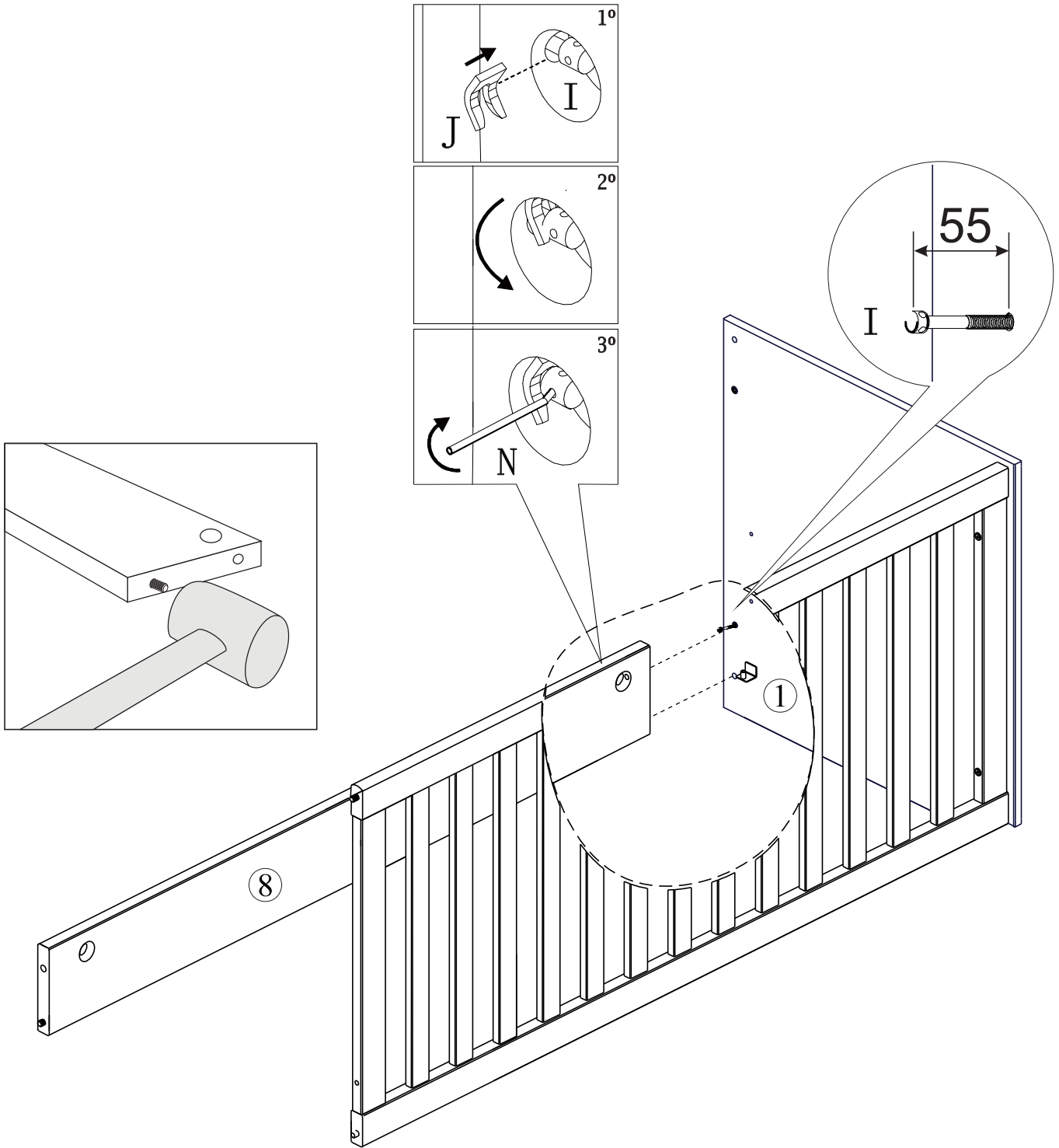
11A



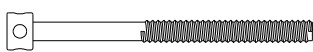
12A



7 B



Nx01



Ix1

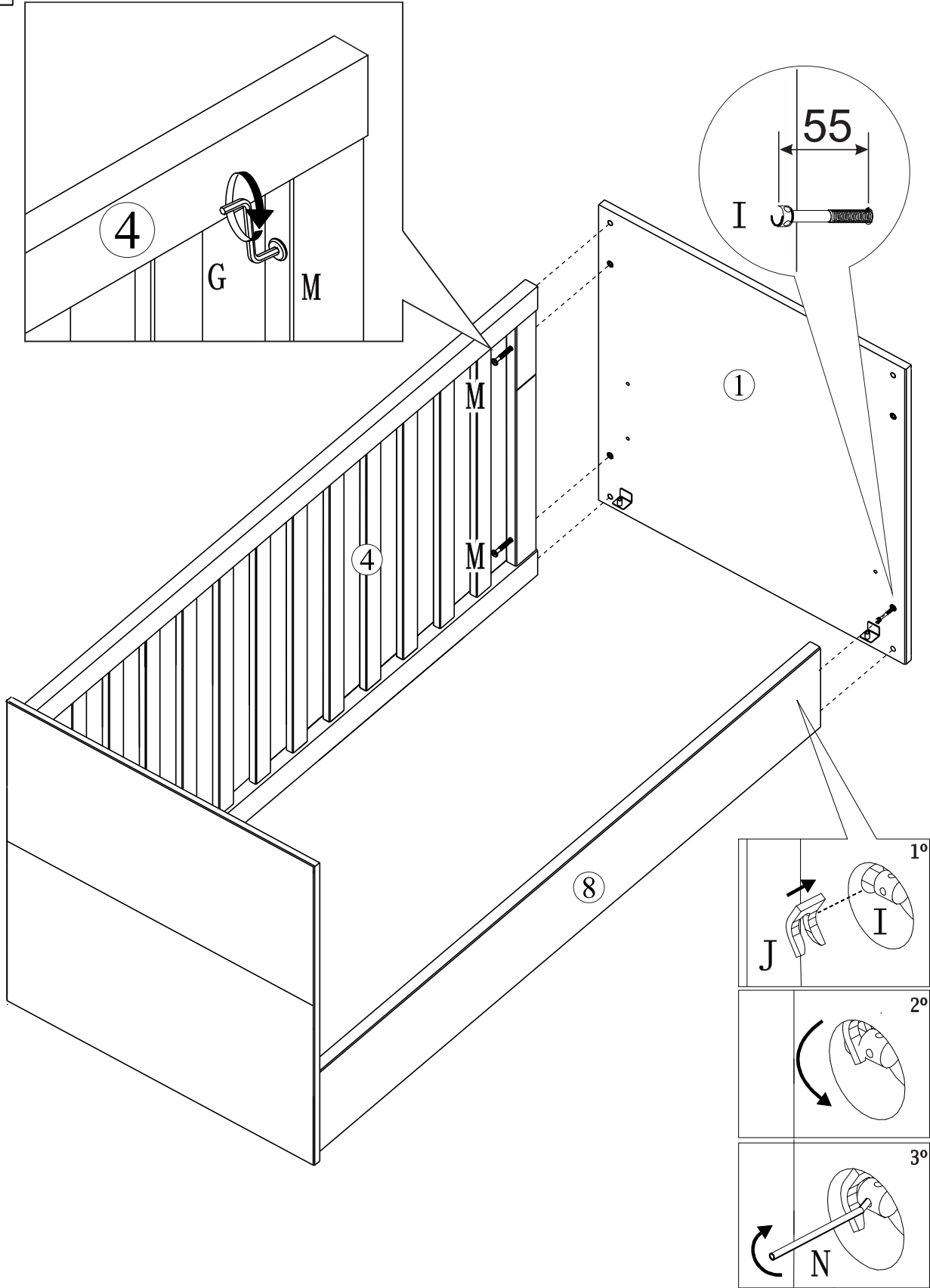


Jx01



Ax2

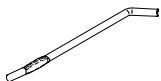
8 B



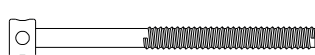
Gx01



Mx4



Nx01

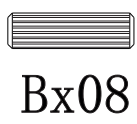
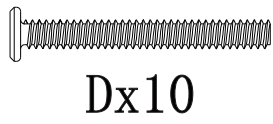
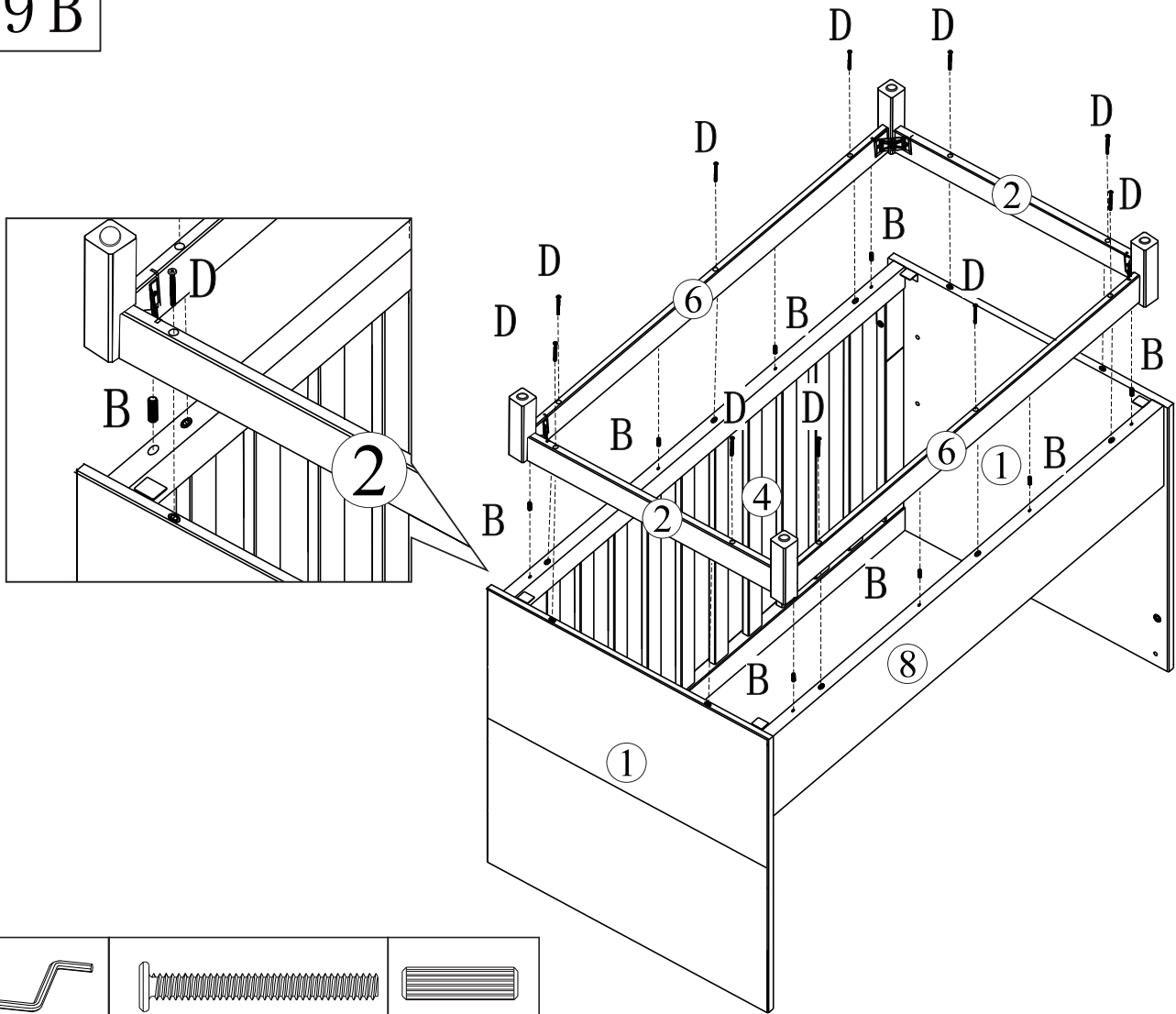


Ix1

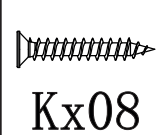
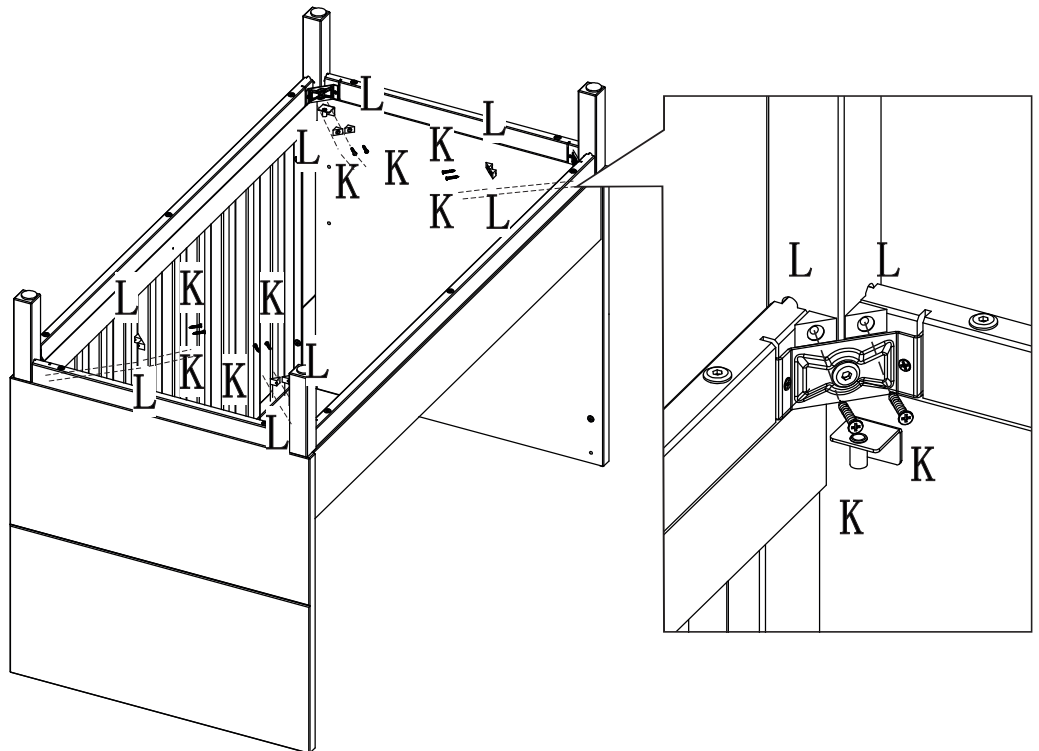


Jx01

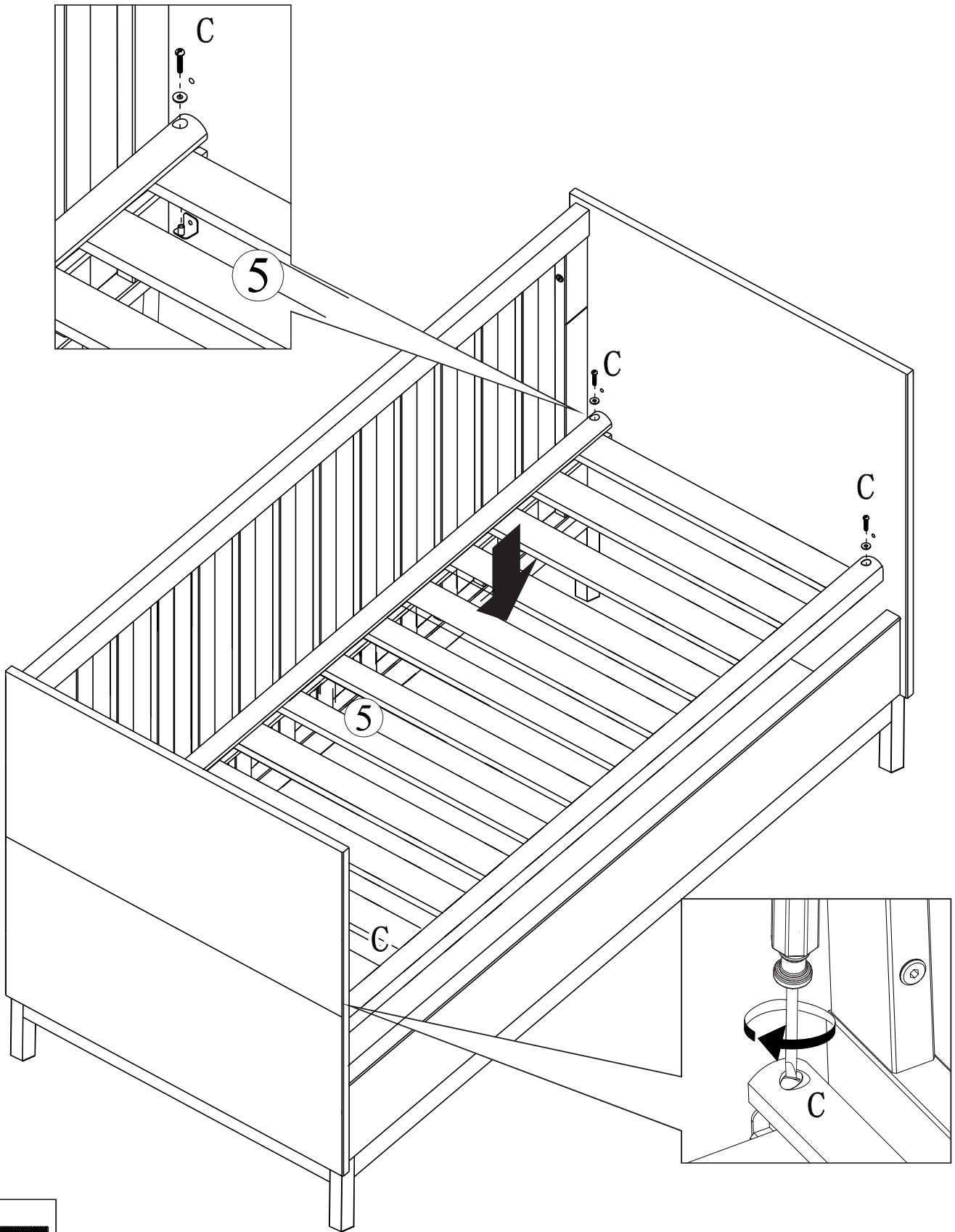
9 B



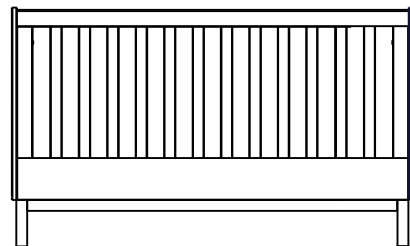
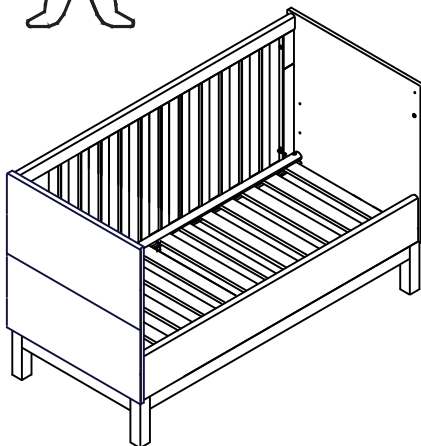
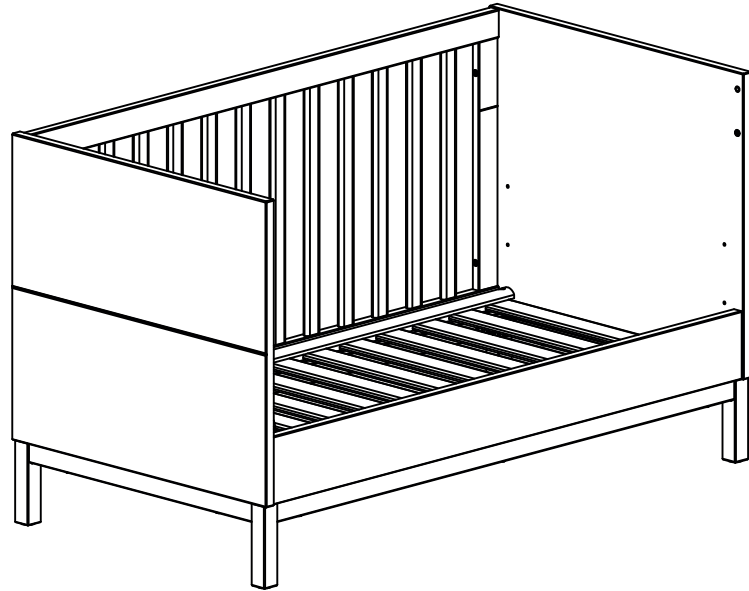
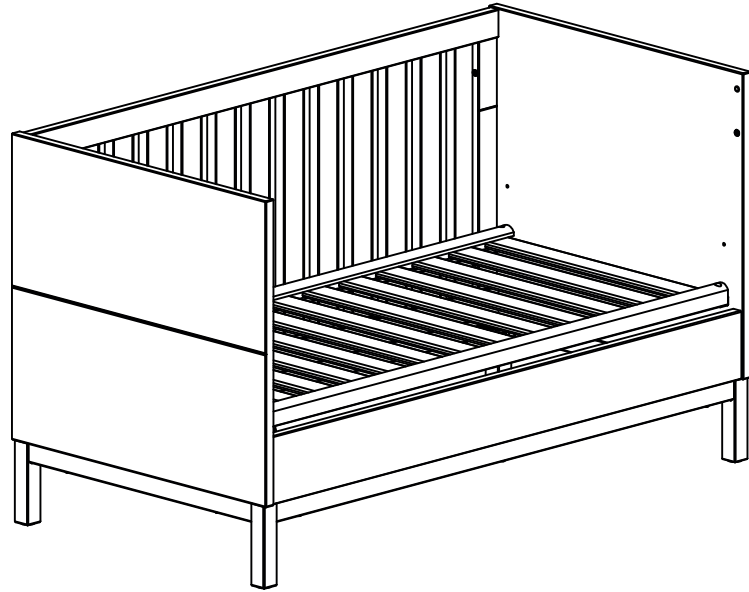
10 B

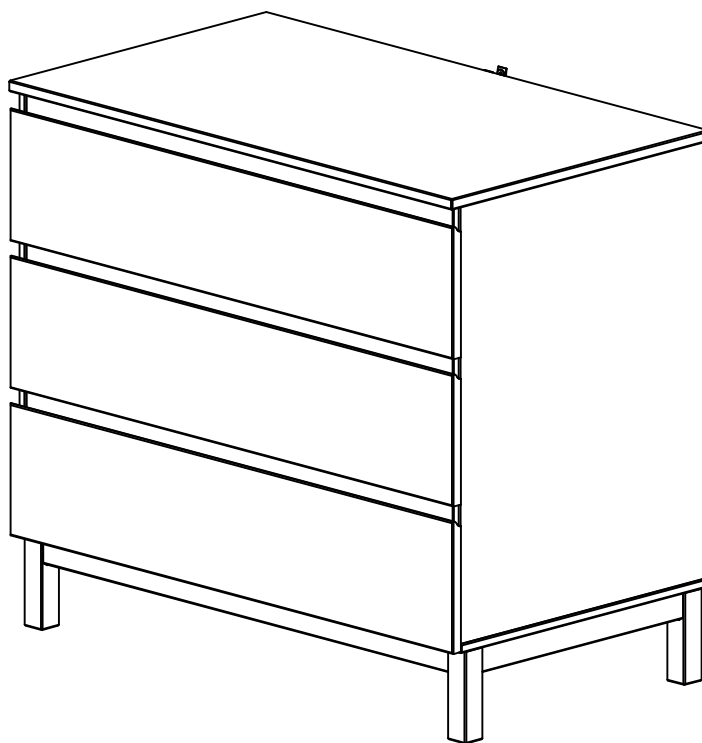






11 B

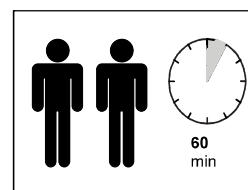
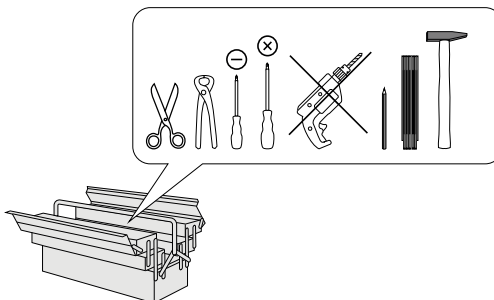


12B

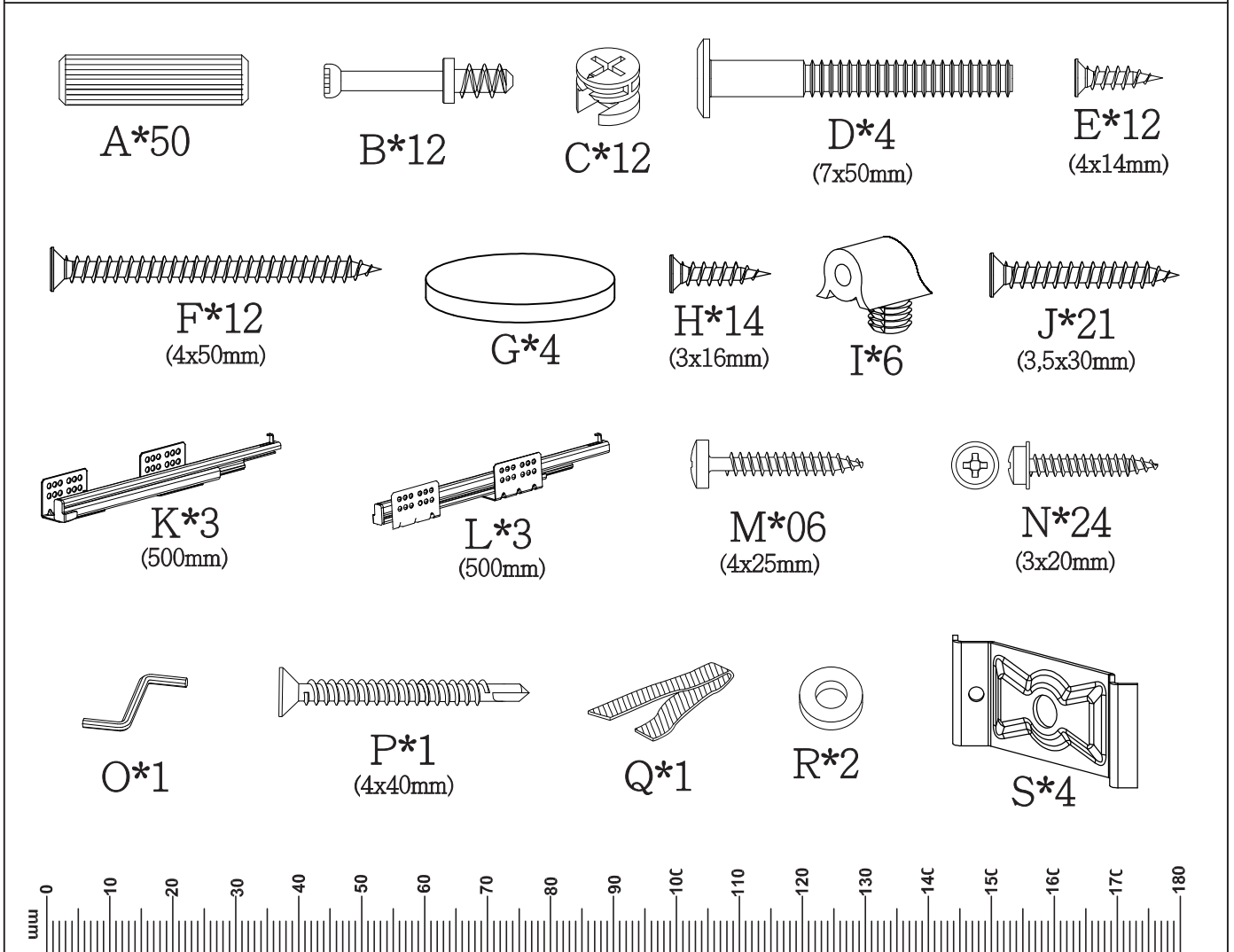
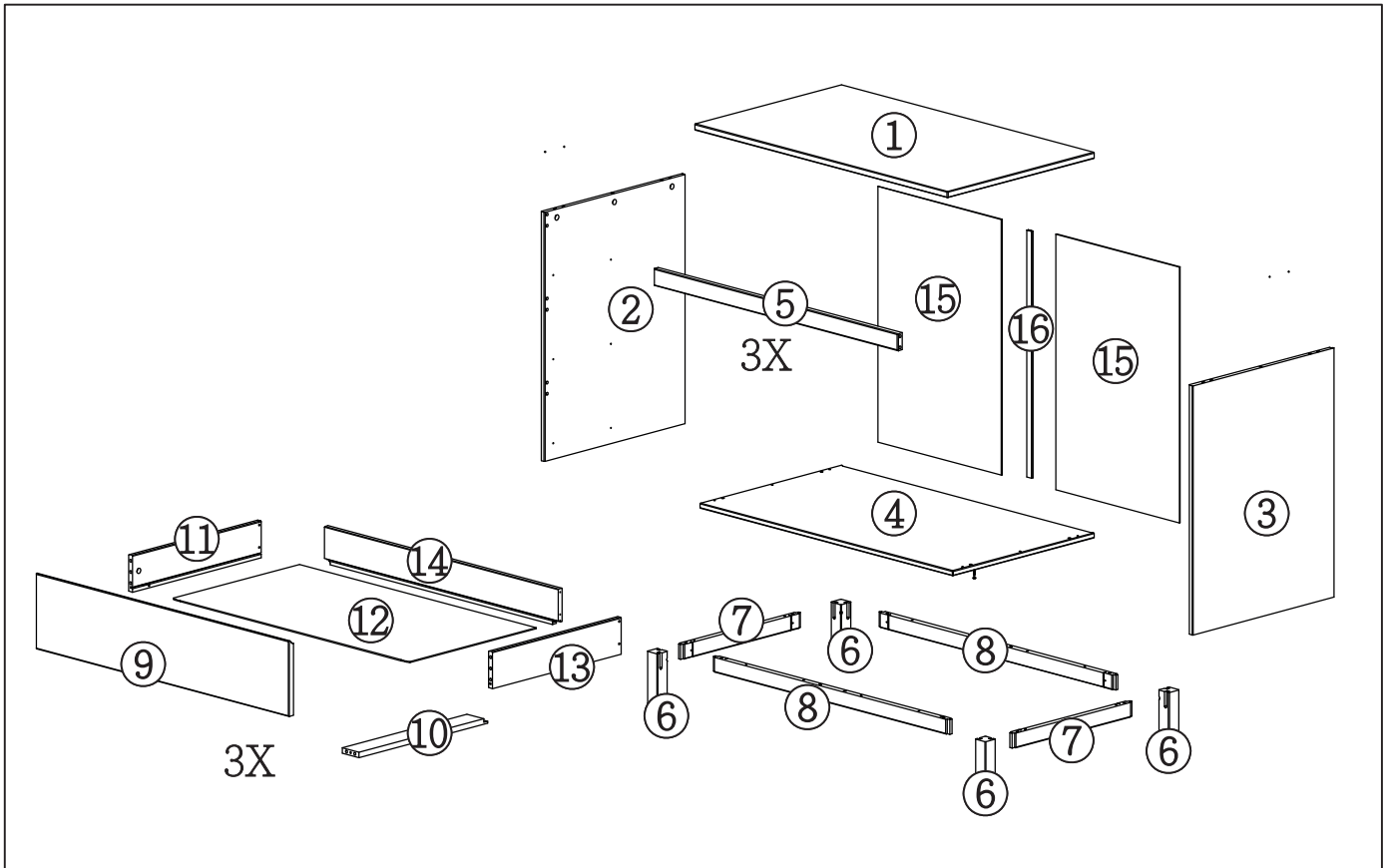


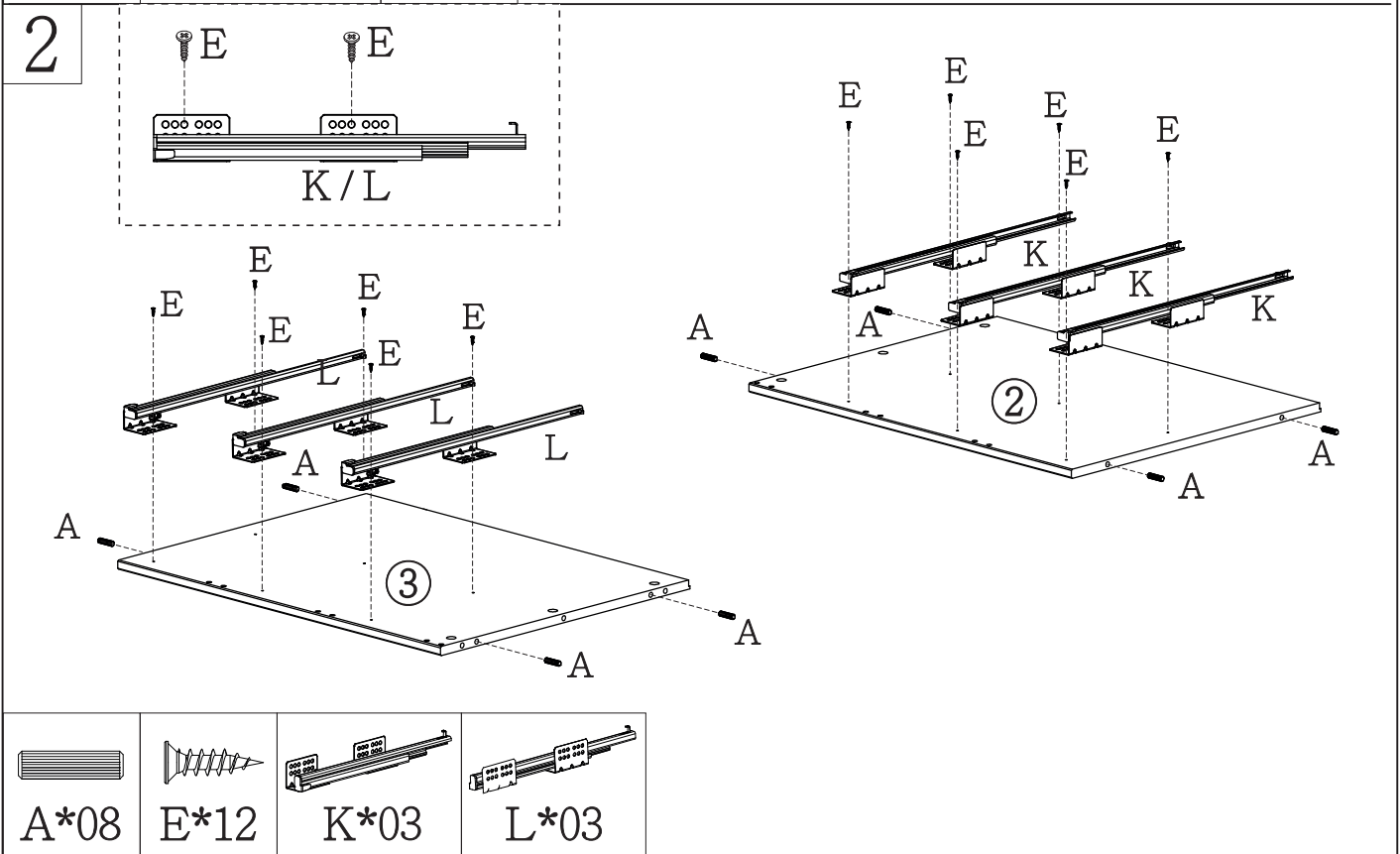
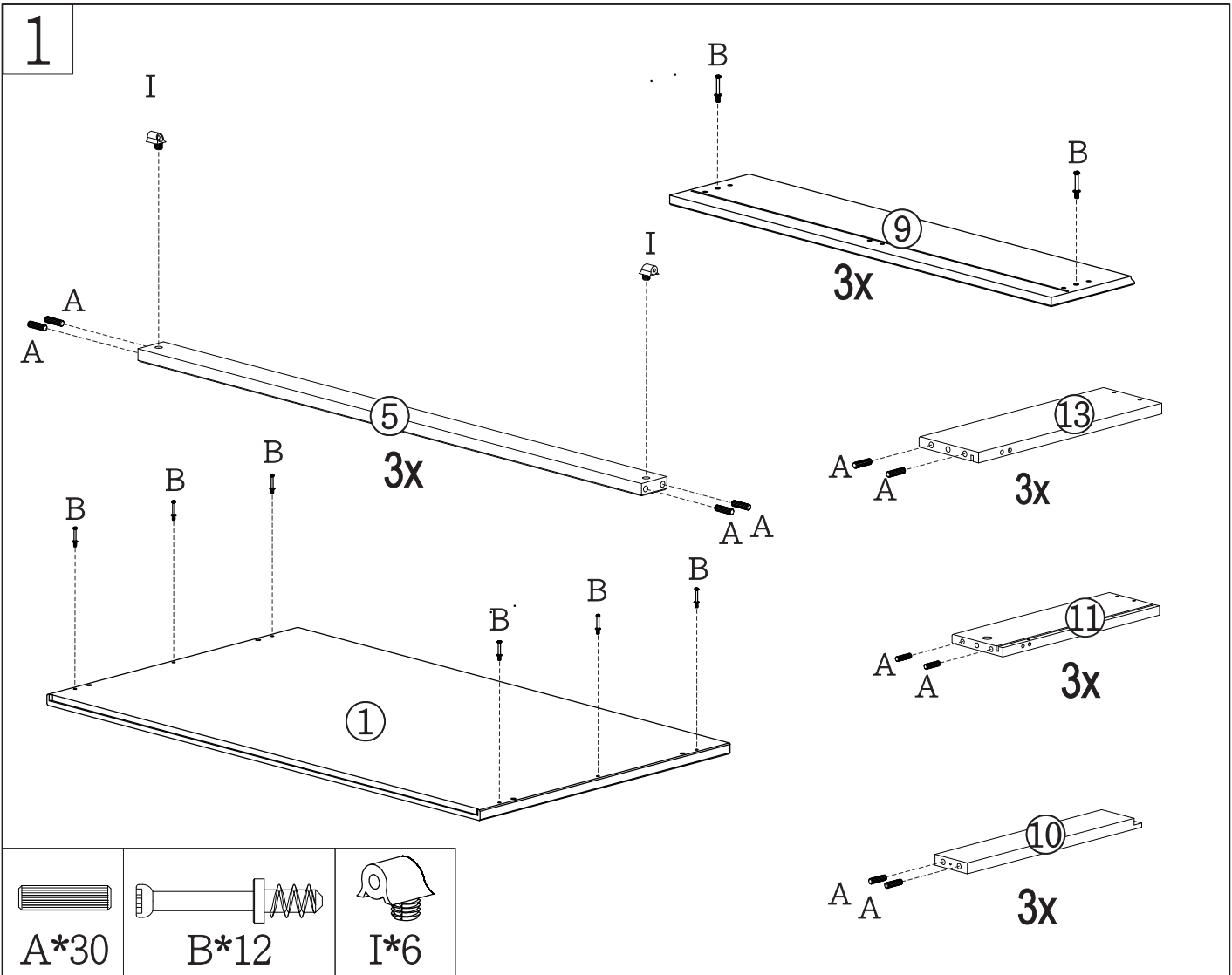


- | | |
|---|--|
|  D Montageanleitung |  GB Assembly instructions |
|  NL Handleiding voor de montage |  PL Instrukcja montazu |
|  TR Montaj talimati |  RU Инст рук ция по монтажу |
|  FR Notice de montage |  IT Istruzioni di montaggio |
|  CS Montážní návod |  SK Návod na montáž |
|  HU Szerelési útmutató |  RO Instrucțiuni de montaj |

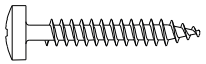
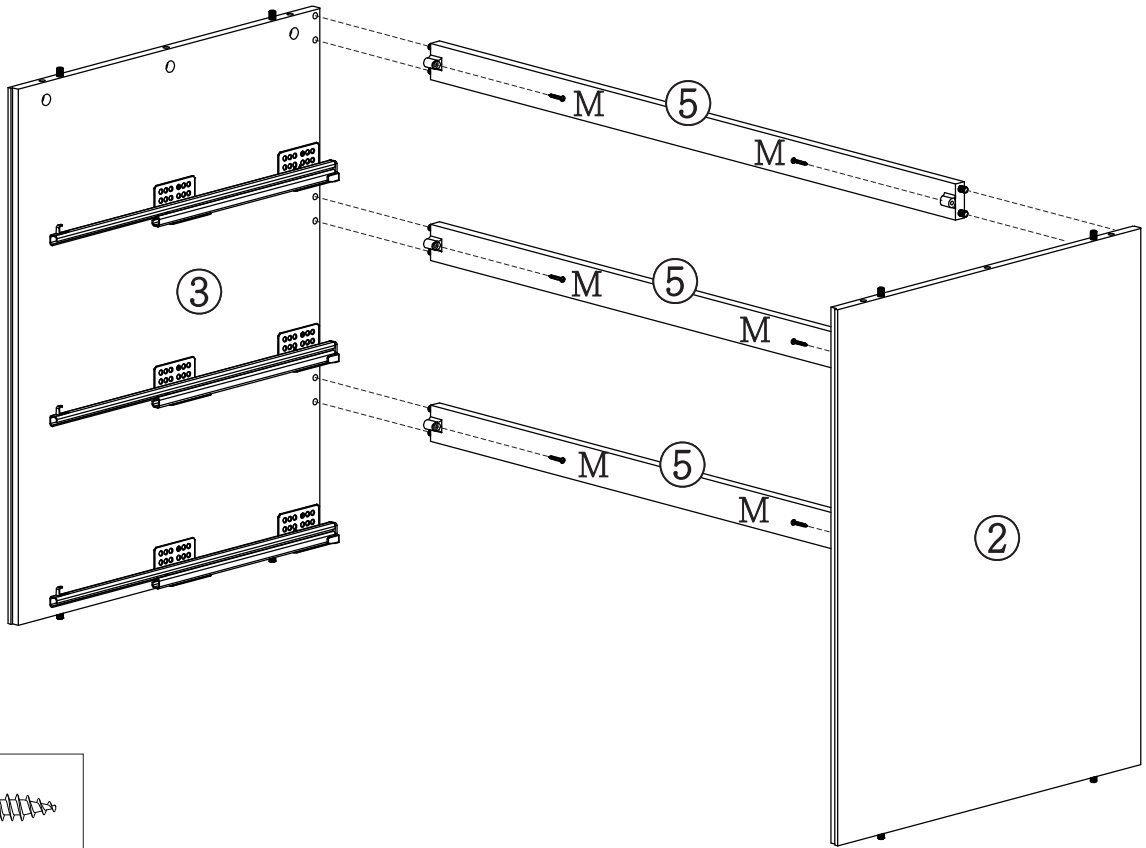


BEFORE YOU BEGIN	AVANT LE MONTAGE	MONTAGE
<p>adult assembly required</p> <p>not suitable for children under four years, due to sharp points and small parts</p> <p>Warning : choking hazard. Unassembled parts may be choking hazard to children 4 years and younger.</p> <p>Use the tools indicated on the assembly leaflet and follow the instructions.</p> <p>All assembly components must always be tightened properly. Check regularly and retighten if necessary.</p>	<p>assemblage uniquement par un adulte</p> <p>Ne convient pas aux enfants de moins de 4 ans, à cause de pièces pointues et coupantes</p> <p>Avertissement: Risque d'étouffement. Les pièces non assemblées peuvent provoquer un risque d'étouffement pour les enfants de 4 ans et moins.</p> <p>Utiliser les outils indiqués sur la notice de montage et suivre les instructions d'assemblage.</p> <p>Il convient que tous les dispositifs d'assemblage soient toujours convenablement serrés et régulièrement vérifiés, ainsi que resserrés si nécessaire.</p>	<p>Die Montage soll durch eine erwachsene Person erfolgen.</p> <p>Das Bett ist nicht geeignet für Kinder unter 4 Jahren.</p> <p>Warnung: Erstickungsgefahr. Kleinteile können eine Erstickungsgefahr bei Kinder sein.</p> <p>Verwenden Sie die angegebenen Werkzeuge zur Montage und folgen Sie der Aufbauanleitung.</p> <p>Alle Montageteile müssen fest verschraubt sein.</p> <p>Überprüfen Sie regelmässig die Festigkeit und ziehen sie wenn nötig nach.</p>
<p>USE AND MAINTAINANCE</p> <p>Clean the surface using a slightly damp cloth and mild washing liquid if necessary.</p> <p>Do not use any cleaning product containing alcohol or ammonia. These will dull the shiny surface of the product. Furniture polish will also work to clean and dust off the surface.</p> <p>The following applies in general:</p> <p>Please don't use the following detergents or cleaning agents at all :</p> <ul style="list-style-type: none"> • microfibre cloths or dirt erasers they often contain fine abrasive particles which can cause scratches on the surfaces • aggressive chemical substances as well as abrasive cleaning agents or solvents . They may damage the surfaces too. • scouring powder, steel wool or scouring pads. • vacuum cleaners. The nozzles and brushes can cause scratches on the surfaces. • steam cleaners. The surfaces may be damaged or separated from the ground due to the high pressure and heat of the water vapour. 	<p>UTILISATION ET ENTRETIEN</p> <p>Nettoyer la surface à l'aide d'un chiffon légèrement humide et de liquide vaisselle doux si nécessaire. Ne pas utiliser de produit de nettoyage contenant de l'alcool ou de l'ammoniaque. Ces produits terniront la surface brillante du produit. Un produit de polissage des meubles peut être utilisé pour nettoyer et dépoussiérer la surface.</p> <p>En règle générale:</p> <p>Veillez n'utiliser en aucun cas les détergents suivants:</p> <ul style="list-style-type: none"> • chiffons à microfibres ou gomme à saleté. Ils contiennent souvent de fine particules abrasives qui peuvent rayer les surfaces. • substances chimiques agressives ainsi que des détergents abrasifs. Ceux-ci peuvent également endommager les surfaces. • poudre à récurer, paille de fer ou éponge grattant. • aspirateur. les buses et les brosses peuvent rayer la surface. • nettoyeur à vapeur. De fait de la haute pression et de la chaleur avec lesquelles la vapeur d'eau sort sur la surface, elles peuvent être endommagées et même décoller la base. 	<p>VERWENDUNG UND PFLEGE</p> <p>Reinigen Sie die Oberfläche mit einem feuchten Tuch und bei Bedarf mit mildem Reinigungsmittel.</p> <p>Verwenden Sie keine Alkohol- oder Amoniak haltigen Reinigungsmittel. Diese schaden der Oberfläche.</p> <p>Zur Pflege verwenden Sie bitte keine Mikrofasertücher oder Schmutz Radiergummis. Diese enthalten Schleifmittel, die die Oberfläche beschädigen.</p> <p>Keine aggressiven chemischen Mittel wie Scheuermilch oder Andere Lösungsmittel. Keine Scheuerpulver, Stahlwolle, Scheuerschwämme.</p> <p>Staubsauger Düsen und Bürsten können Kratzer verursachen.</p> <p>Keine Dampfreiniger verwenden. Durch den hohen Druck oder der Wärme des Wasserdampfes kann die Oberfläche beschädigt werden.</p>



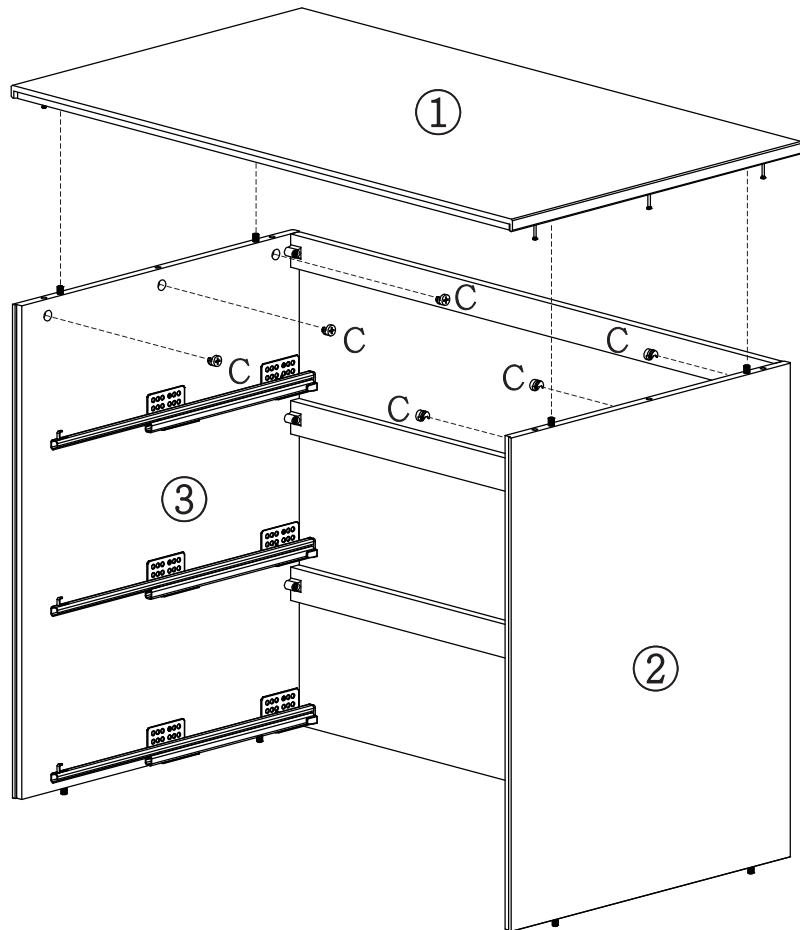


3



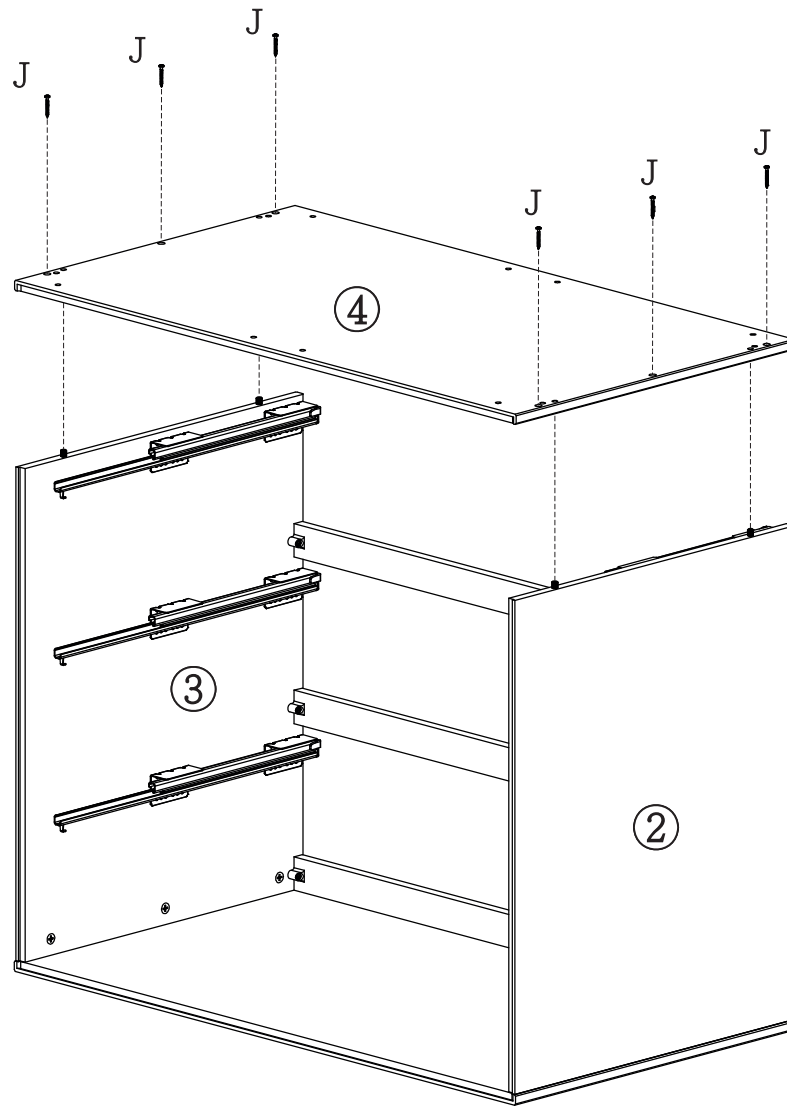
M*06

4



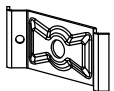
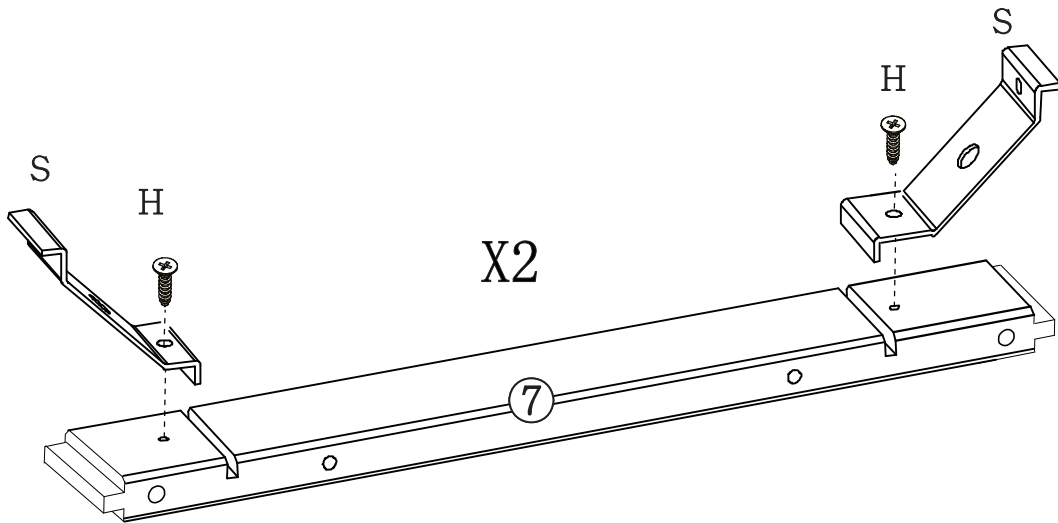
C*06

5

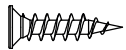


J*06

6

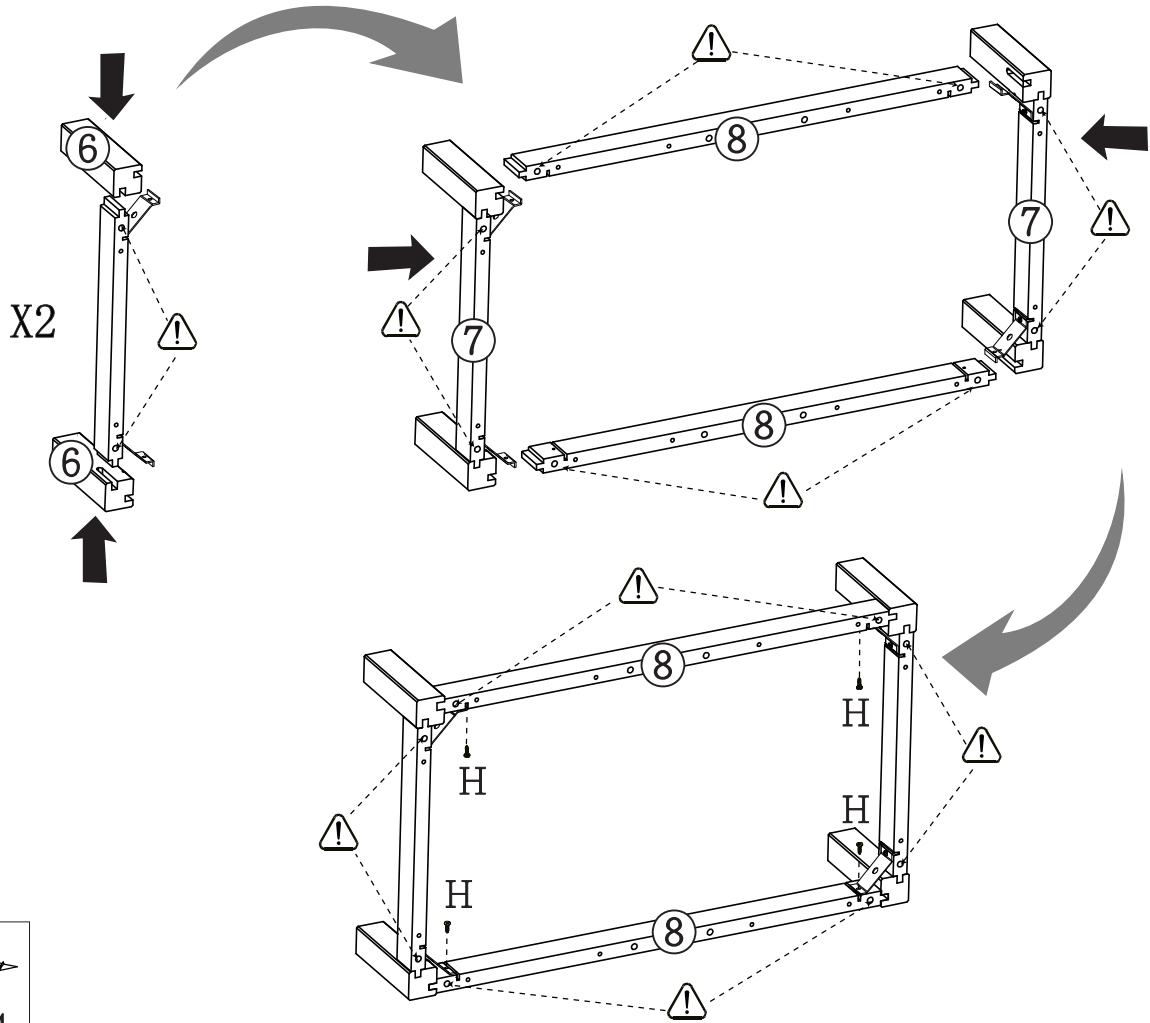


S*04

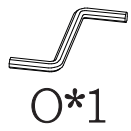
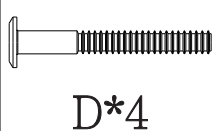
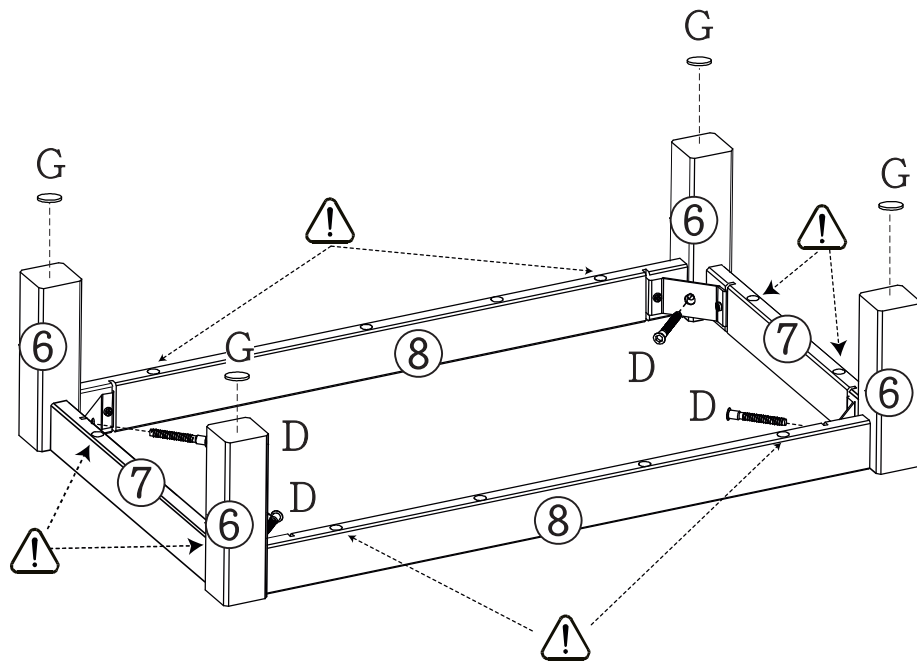


H*04

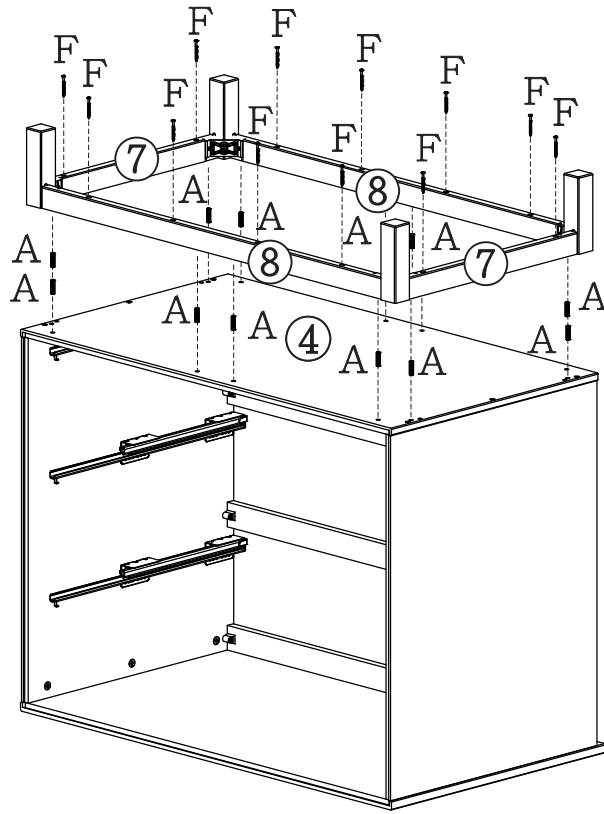
7



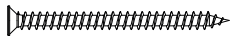
8



9

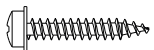
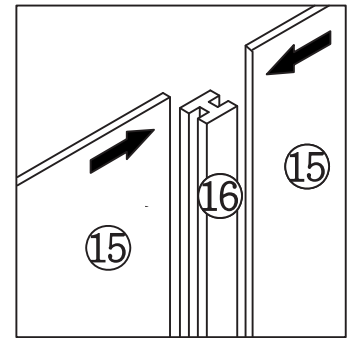
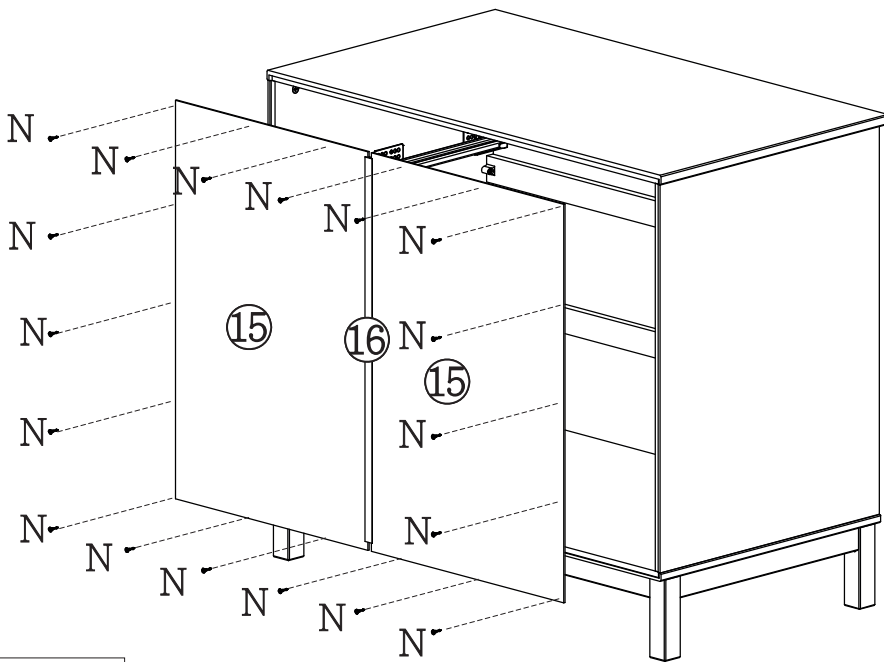


A*12



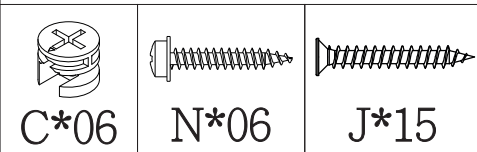
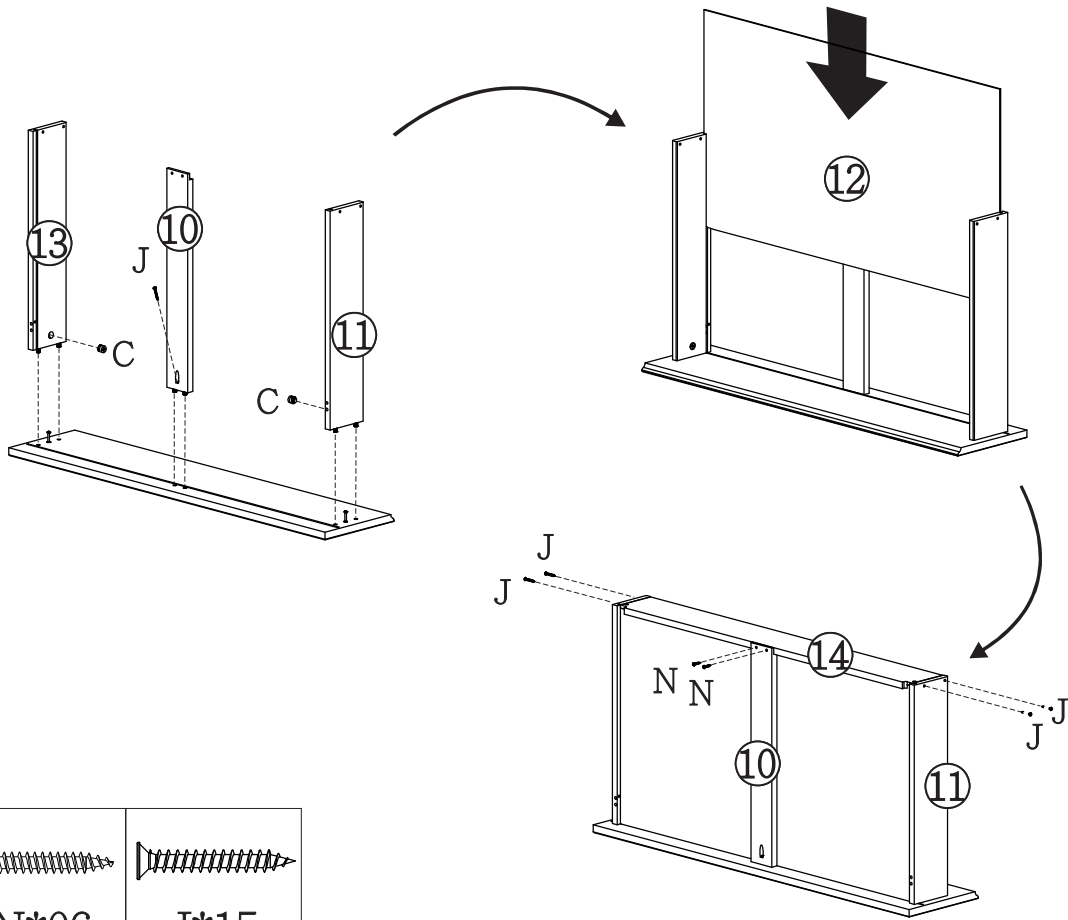
F*12

10

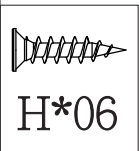
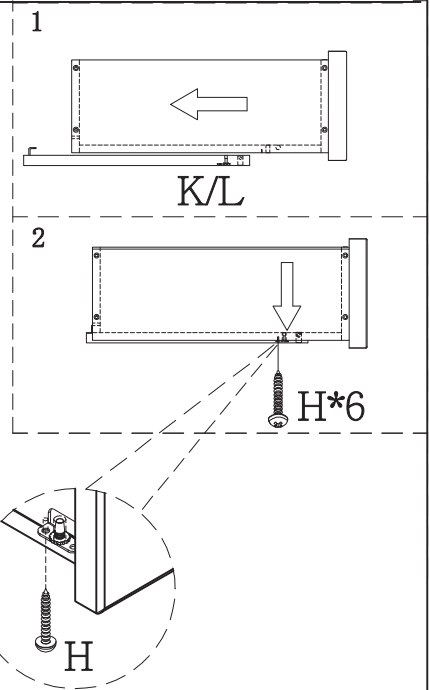
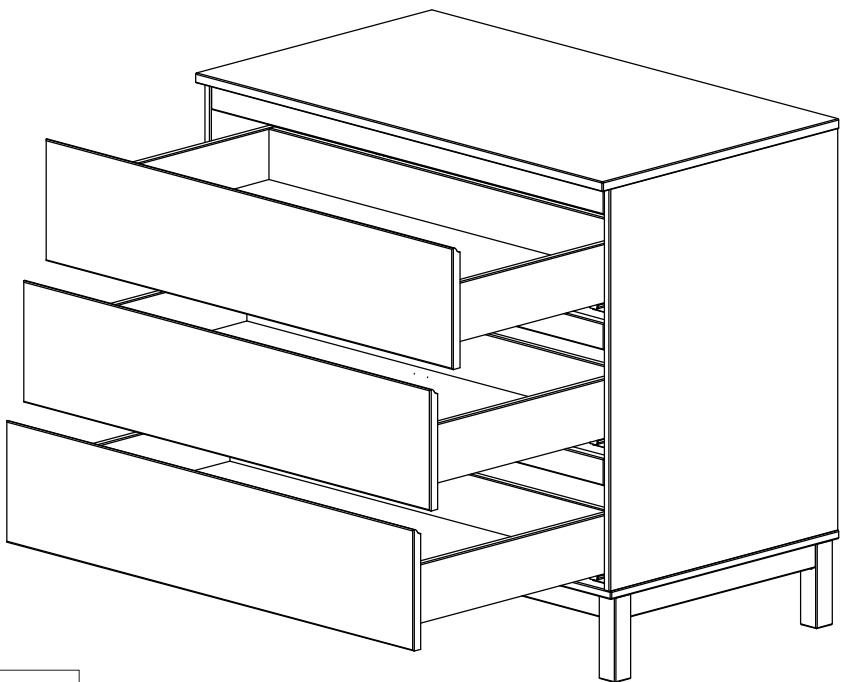


N*18

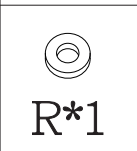
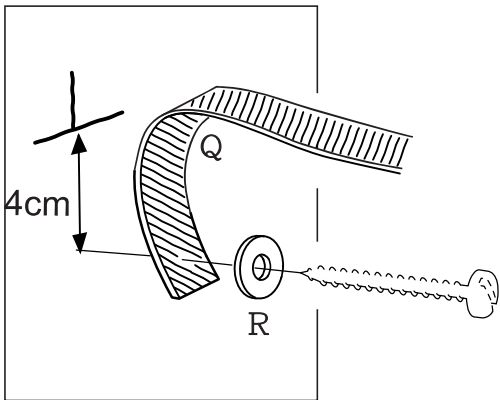
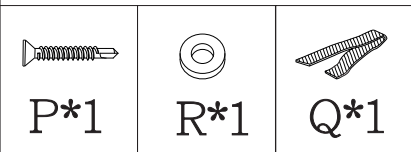
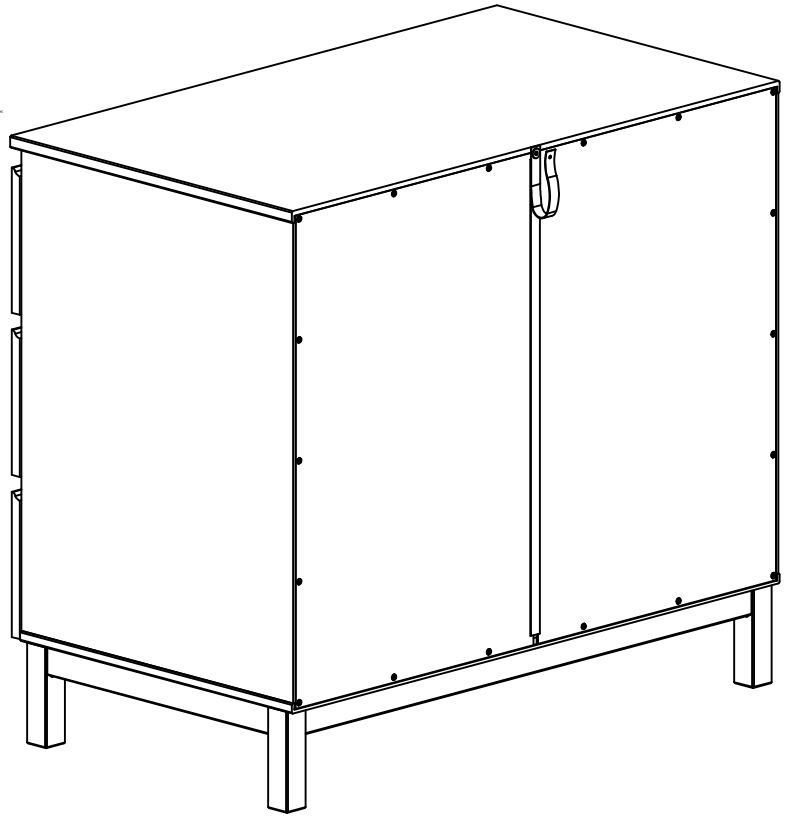
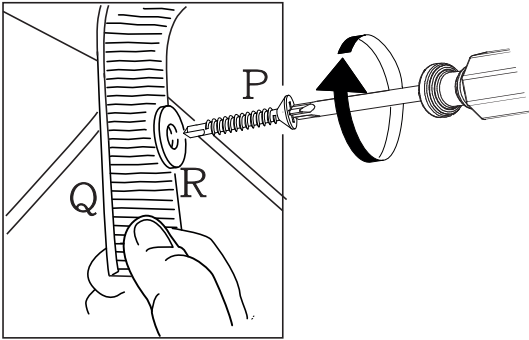
11



12

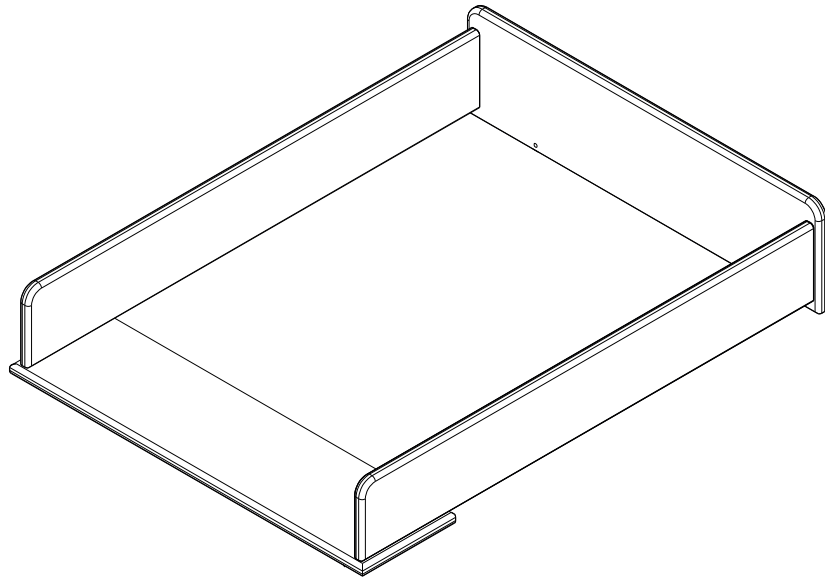


13



EVA CHANGING TABLE WHITE

EVOZKO14



D Montageanleitung

NL Handleiding voor de montage

TR Montaj talimati

FR Notice de montage

CS Montážní návod

HU Szerelési útmutató

GB Assembly instructions

PL Instrukcja montażu

RU Инст рук ция по монтаж

IT Istruzioni di montaggio

SK Návod na montáž

RO Instrucțiuni de montaj

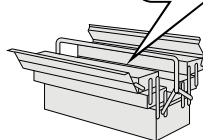
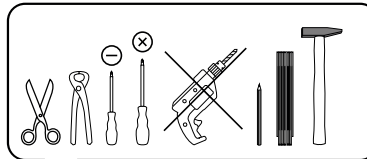


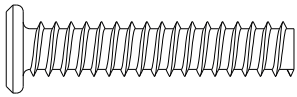
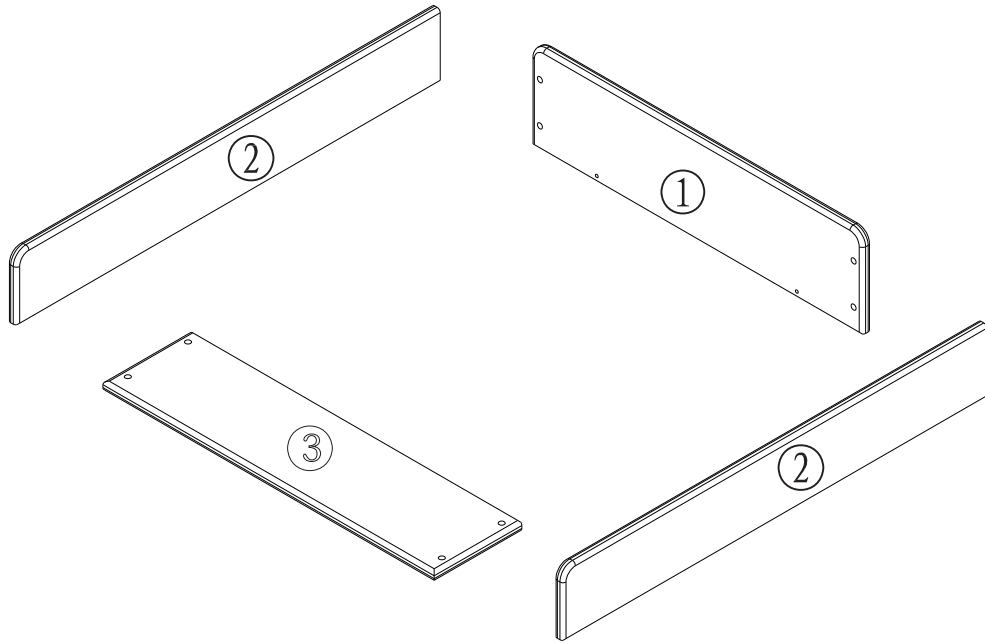
FSC
www.fsc.org

MIX

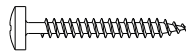
Wood | Supporting
responsible forestry

FSC® C120760

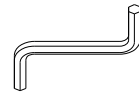




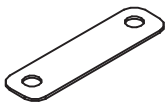
A X 8
(\varnothing 7 X 40mm)



B X 2
(\varnothing 3,5 X 25mm)



C X 1



D X 2



E X 4
(\varnothing 3 X 14mm)



NEDERLANDS**BELANGRIJK: LEES ZORGVULDIG EN BEWAAR VOOR LATERE RAADPLEGING.**

VOOR HET GEBRUIK VAN DIT PRODUCT ALLE PLASTIEKVERPAKKING WEGNEMEN OM RISICO OP VERSTIKKING TE VOORKOMEN. VERNIETIG DEZE VERPAKKING OF HOU ZE BUITEN HET BEREIK VAN BABY'S EN KINDEREN.

WAARSCHUWING: Nooit het kind zonder toezicht laten!**VEILIGHEIDSAANWIJZINGEN:**

Dit product is voorzien om gebruikt te worden met een luierkussen met volgend maximum afmetingen: L 70 cm x B 48 cm x H 10 cm.

Dit product is geschikt voor kinderen met een maximaal gewicht van 11 kg en een maximale leeftijd van 12 maanden. Maximum toegelaten belasting van de lade = 6 kg.

Het product moet steeds stabiel en op een vlakke horizontale vloer staan.
Het product moet steeds in een droge en gematigde ruimte staan.

VOORZORGEN BIJ GEBRUIK: Controleer alvorens elke ingebruikname van het product of alle onderdelen zich in goede staat bevinden, goed aangespannen zijn en geen scherpe randen vertonen, waardoor het kind zich kan kwetsen of blijven hangen met zijn kledij (of koordjes, halssnoer,...), wat een gevaar voor ophanging betekent. Controleer regelmatig alle verbindingpunten.

WAARSCHUWING: Het product niet in de nabijheid van een openhaard of andere warmtebron zoals o.a. elektrische weerstandsverwarming, gasverwarming, enz. plaatsen, dit om brandgevaar te vermijden.

WAARSCHUWING: Controleer het product regelmatig op onderdelen die gebroken, verwrongen, losgekomen of verdwenen zijn. Bij vaststelling ervan het product uit gebruik nemen.

WAARSCHUWING: Indien u onderdelen wenst te vervangen, gebruik dan alleen originele onderdelen, deze zijn te verkrijgen bij de fabrikant of verdeler.

ONDERHOUD: Reinig het product enkel met zeep of een ander mild schoonmaakmiddel zonder toxische bestanddelen en met warm water.

OPGELET: steeds het product direct volledig afdrogen!. Ten einde opzwellling van de houtplaten tegen te gaan dient elk gemorst product dadelijk verwijderd te worden.

FRANCAIS

IMPORTANT : A LIRE ATTENTIVEMENT ET A CONSERVER POUR RÉFÉRENCE ULTÉRIEURE.

POUR ÉVITER TOUT DANGER D'ÉTOUFFEMENT ENLEVER LA PROTECTION AVANT D'UTILISER CET ARTICLE. CETTE PROTECTION DOIT ÊTRE DÉTRUITE OU RANGÉE HORS DE PORTEE DES BEBES ET DES ENFANTS.

AVERTISSEMENT: Ne jamais laisser un enfant sans surveillance!



PRECAUTIONS D'EMPLOI:

- ☒ Ce produit peut recevoir un matelas à langer à poser d'une dimension maximale : L 70 cm x P 48 cm x Epaisseur 10 cm.
- ☒ Le produit convient uniquement aux enfants jusqu'à 12 mois et pesant au maximum 11 kg. Charge maximale admissible du tiroir = 6kg.
- ☒ Le produit doit être placé de manière stable sur un sol plan.
- ☒ Le produit doit être entreposé dans un endroit sec et tempéré.

MISE EN SERVICE: Avant d'utiliser le produit prenez soin que tous les éléments se trouvent en bon état, sont parfaitement serrés et n'ont pas d'extrémités aigues qui pourraient blesser l'enfant ou accrocher ses vêtements (cordons, colliers ou rubans pour sucettes), qui pourraient rester coincés, d'où un risque d'étranglement. Vérifiez tous les raccords.

AVERTISSEMENT: Ne pas placer le produit auprès d'une source de chaleur (chauffage électrique à résistance, chauffage à gaz etc.), ce qui pourrait déclencher un risque d'incendie.

AVERTISSEMENT: Contrôlez régulièrement le produit pour détecter les pièces cassées, tordues ou manquantes. Si c'est le cas, mettez le produit hors service.

AVERTISSEMENT: utilisez toujours des pièces détachées originales, à obtenir chez le fabricant ou le distributeur.

NETTOYAGE ET ENTRETIEN : Nettoyez le produit avec du savon ou un détergent sans éléments toxiques, dilué dans de l'eau tiède.

ATTENTION: Après le nettoyage, il faut toujours sécher complètement le produit immédiatement. Afin de contrer le gonflement des panneaux de bois tout écoulement doit être immédiatement retiré, nettoyé et séché.

GERMAN

WICHTIG: BITTE SORGFÄLTIG LESEN UND FÜR SPÄTERES NACHLESEN UNBEDINGT AUFBEWAHREN

VOR DIE VERWENDUNG DIESES PRODUKTS ALLE KUNSTSTOFFVERPACKUNG ENTFERNEN UM ERSTICKUNGSGEFAHR ZU VERHINDERN. DIE PACKUNG ZERSTÖREN ODER AUSSERHALB DER REICHWEITE VON KINDERN HALTEN.

WARNUNG: Lassen Sie das Kind nie unbeaufsichtigt



SICHERHEITSHINWEISE:

- ☒ Dieses Produkt ist für die Verwendung mit einem Windelkissen mit den folgenden maximalen Abmessungen vorgesehen: L 70 cm x B 48 cm x H 10 cm.
- ☒ Dieses Produkt ist für Kinder mit einem Höchstgewicht von 11 kg und einem Höchstalter von 12 Monaten geeignet. Maximal zulässige Belastung der Schublade = 6 kg.
Das Produkt muss immer stabil sein und auf einem flachen horizontalen Boden stehen.
Das Produkt muss immer in einem trockenen und temperierten Raum stehen.

VERWENDUNG: Prüfen Sie vor der Verwendung des Produkts, ob alle Teile in gutem Zustand sind, richtig gespannt sind und keine scharfen Kanten haben, die das Kind verletzen oder an seiner Kleidung (oder Schnüren, Halskette,...) hängen bleiben könnten, was eine Gefahr des Hängens darstellt. Überprüfen Sie regelmäßig alle Anschlusspunkte.

WARNUNG: Stellen Sie das Produkt nicht in die Nähe eines offenen Feuers oder einer anderen Wärmequelle wie elektrische Widerstandsheizung, Gasheizung usw., um eine Brandgefahr zu vermeiden..

WARNUNG: Überprüfen Sie das Produkt regelmäßig auf gebrochene, verdrehte, lose oder fehlende Teile. Wenn diese gefunden werden, nehmen Sie das Produkt aus dem Verkehr.

WARNUNG: Wenn Sie Teile ersetzen möchten, verwenden Sie nur Originalteile, die beim Hersteller oder Händler erhältlich sind.

PFLEGE: Reinigen Sie das Produkt nur mit Seife oder einem anderen milden Reinigungsmittel, das frei von giftigen Substanzen ist, und mit warmem Wasser.

WARNUNG: das Produkt immer sofort vollständig trocknen! Um ein Aufquellen der Holzplatten zu verhindern, muss verschüttetes Holz sofort entfernt werden.

ENGLISH

IMPORTANT. RETAIN FOR FUTURE REFERENCE. READ CAREFULLY.

TO AVOID DANGER OF SUFFOCATION REMOVE PLASTIC COVER BEFORE USING THIS ARTICLE. THIS COVER SHOULD BE DESTROYED OR KEPT AWAY FROM BABIES AND CHILDREN.

WARNING: Do not leave the child unattended!



SAFETY INSTRUCTIONS:

This product is designed to be used with a changing mat of the following maximum dimensions: L 70 cm x W 48 cm x H 10 cm.

This product is suitable for children with a maximum weight of 11 kg and a maximum age of 12 months. Maximum permitted load of the drawer = 6 kg.

The product must always be stable and on a flat horizontal floor.

The product must always stand in a dry and temperate room.

PRECAUTIONS ON USE: Before using the product, check that all the parts are in good condition, properly tensioned and have no sharp edges, which could cause the child to get hurt or get stuck with his clothes (or cords, necklace, etc.), which is a strangulation hazard. Regularly check all connecting points.

WARNING: Do not place the product near an open fire or any other source of heat such as electric resistance heating, gas heating, etc. to avoid a fire hazard.

WARNING: Check the product regularly for broken, twisted, loose or missing parts. If these parts are found, take the product out of service.

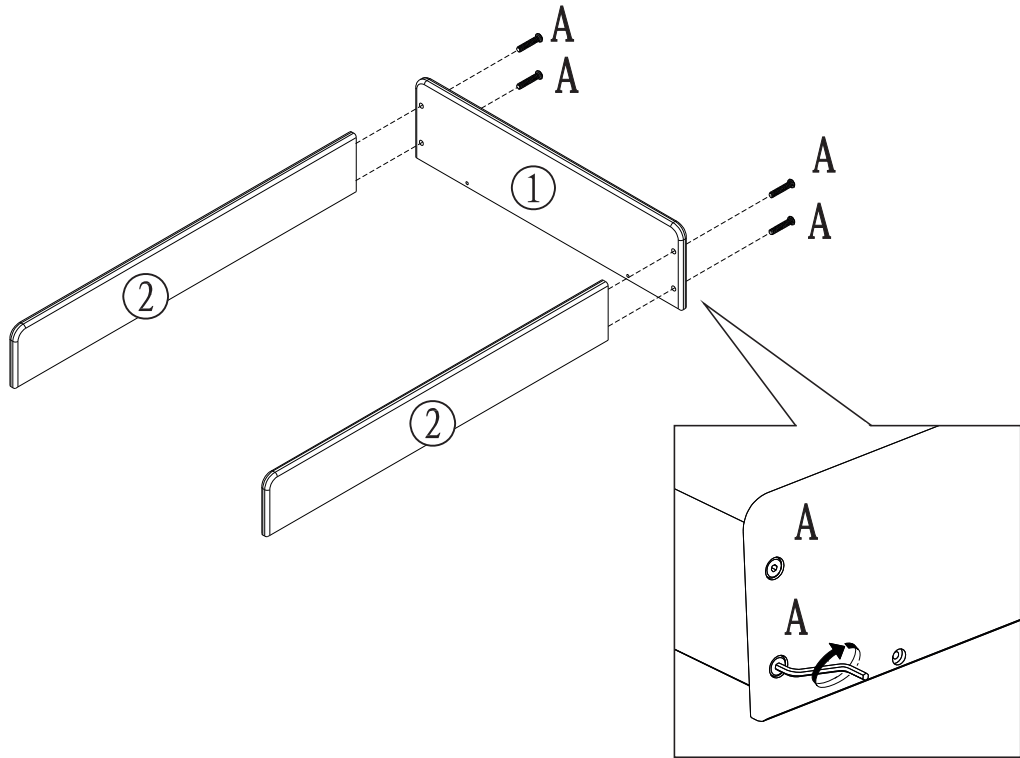
WARNING: If you wish to replace parts, use only original parts, which are available from the manufacturer or distributor.


MAINTENANCE: Clean the product only with soap or other mild detergent free of toxic substances and with warm water.

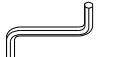
ATTENTION: always completely dry the product immediately! In order to prevent swelling of the wood panels, any spillage must be removed immediately.

BEFORE YOU BEGIN	AVANT LE MONTAGE	MONTAGE
<p>adult assembly required</p> <p>not suitable for children under four years, due to sharp points and small parts</p> <p>Warning : choking hazard. Unassembled parts may be choking hazard to children 4 years and younger.</p> <p>Use the tools indicated on the assembly leaflet and follow the instructions.</p> <p>All assembly components must always be tightened properly. Check regularly and re-tighten if necessary.</p>	<p>assemblage uniquement par un adulte</p> <p>Ne convient pas aux enfants de moins de 4 ans, à cause de pièces pointues et coupantes</p> <p>Avertissement: Risque d'étouffement. Les pièces non assemblées peuvent provoquer un risque d'étouffement pour les enfants de 4 ans et moins.</p> <p>Utiliser les outils indiqués sur la notice de montage et suivre les instructions d'assemblage.</p> <p>Il convient que tous les dispositifs d'assemblage soient toujours convenablement serrés et régulièrement vérifiés, ainsi que resserrés si nécessaire.</p>	<p>Die Montage soll durch eine erwachsene Person erfolgen.</p> <p>Das Bett ist nicht geeignet für Kinder unter 4 Jahren.</p> <p>Warnung: Erstickungsgefahr. Kleinteile können eine Erstickungsgefahr bei Kinder sein.</p> <p>Verwenden Sie die angegebenen Werkzeuge zur Montage und folgen Sie der Aufbauanleitung.</p> <p>Alle Montageteile müssen fest verschraubt sein.</p> <p>Überprüfen Sie regelmässig die Festigkeit und ziehen sie wenn nötig nach.</p>
<p>USE AND MAINTAINANCE</p> <p>Clean the surface using a slightly damp cloth and mild washing liquid if necessary.</p> <p>Do not use any cleaning product containing alcohol or ammonia. These will dull the shiny surface of the product. Furniture polish will also work to clean and dust off the surface.</p> <p>The following applies in general: Please don't use the following detergents or cleaning agents at all :</p> <ul style="list-style-type: none"> •microfibre cloths or dirt erasers they often contain fine abrasive particles which can cause scratches on the surfaces •aggressive chemical substances as well as abrasive cleaning agents or solvents . They may damage the surfaces too. •scouring powder, steel wool or scouring pads. •vacuum cleaners. The nozzles and brushes can cause scratches on the surfaces. •steam cleaners. The surfaces may be damaged or separated from the ground due to the high pressure and heat of the water vapour. 	<p>UTILISATION ET ENTRETIEN</p> <p>Nettoyer la surface à l'aide d'un chiffon légèrement humide et de liquide vaisselle doux si nécessaire. Ne pas utiliser de produit de nettoyage contenant de l'alcool ou de l'ammoniaque. Ces produits terniront la surface brillante du produit. Un produit de polissage des meubles peut être utilisé pour nettoyer et dépoussiérer la surface.</p> <p>En règle générale: Veuillez n'utiliser en aucun cas les détergents suivants:</p> <ul style="list-style-type: none"> •chiffons à microfibrilles ou gomme à saleté. Ils contiennent souvent de fines particules abrasives qui peuvent rayer les surfaces. •substances chimiques agressives ainsi que des détergents abrasifs. Ceux-ci peuvent également endommager les surfaces. •poudre à récurer, paille de fer ou éponge grattant. •aspirateur. Les buses et les brosses peuvent rayer la surface. •nettoyeur à vapeur. De fait de la haute pression et de la chaleur avec lesquelles la vapeur d'eau sort sur la surface, elles peuvent être endommagées et même décoller la base. 	<p>VERWENDUNG UND PFLEGE</p> <p>Reinigen Sie die Oberfläche mit einem feuchten Tuch und bei Bedarf mit mildem Reinigungsmittel.</p> <p>Verwenden Sie keine Alkohol- oder Ammoniak haltigen Reinigungsmittel. Diese schaden der Oberfläche.</p> <p>Zur Pflege verwenden Sie bitte keine Mikrofasertücher oder Schmutz Radiergummis. Diese enthalten Schleifmittel, die die Oberfläche beschädigen.</p> <p>Keine aggressiven chemischen Mittel wie Scheuermilch oder Andere Lösungsmittel. Keine Scheuermittel, Stahlwolle, Scheuerschwämme.</p> <p>Staubsauger Düsen und Bürsten können Kratzer verursachen.</p> <p>Keine Dampfreiniger verwenden. Durch den hohen Druck oder der Wärme des Wasserdampfes kann die Oberfläche beschädigt werden.</p>

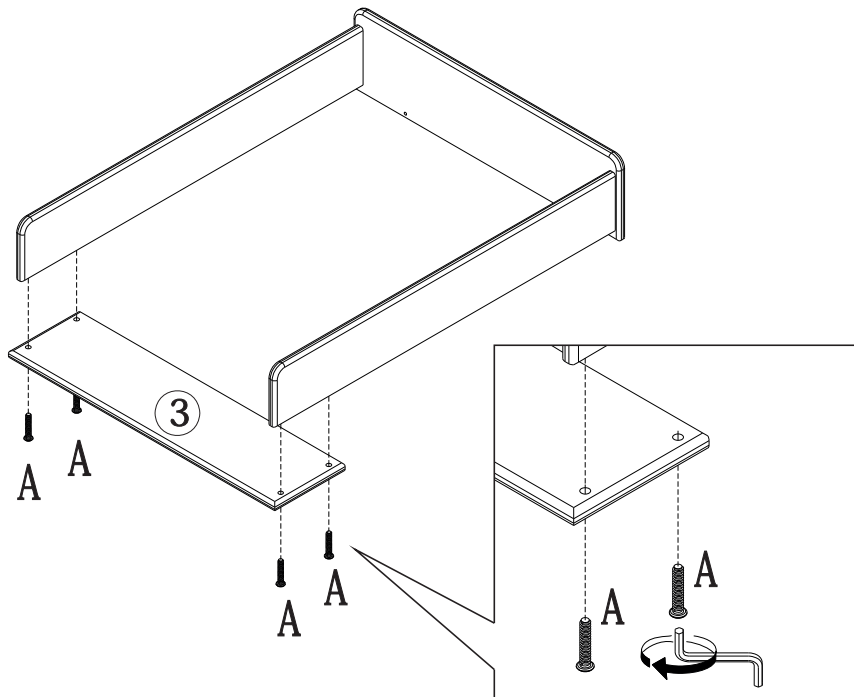
1






A * 4


C * 1

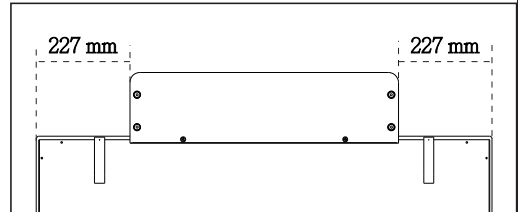
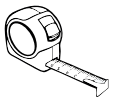
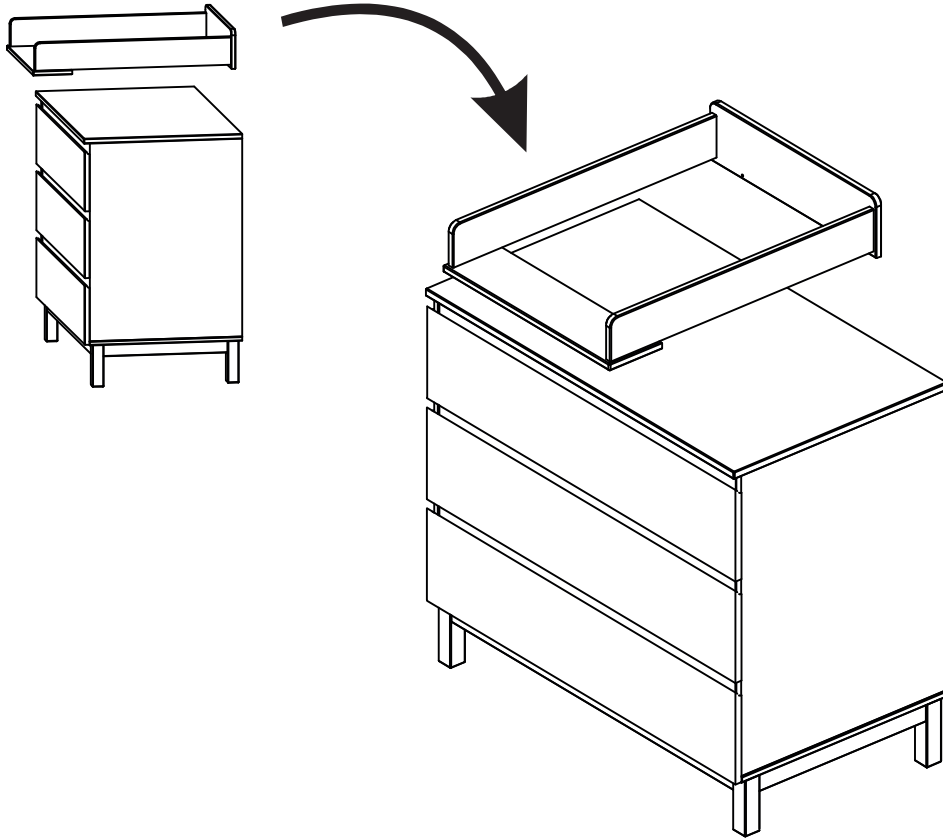
2



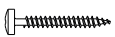
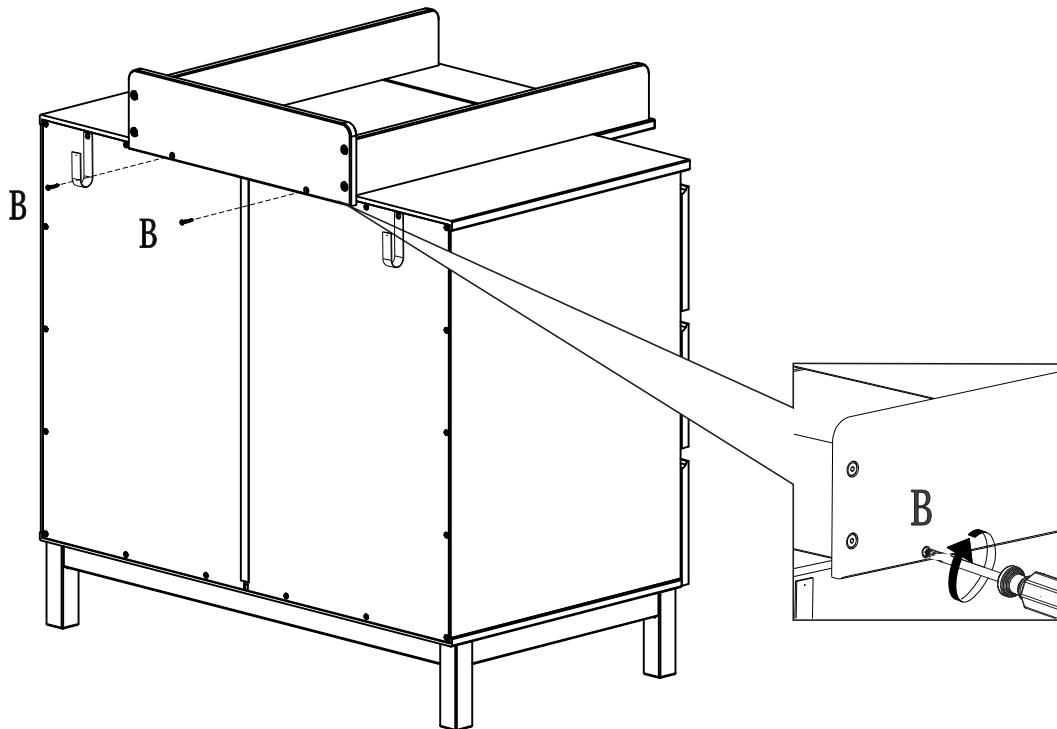

A * 4


C * 1

3

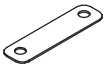
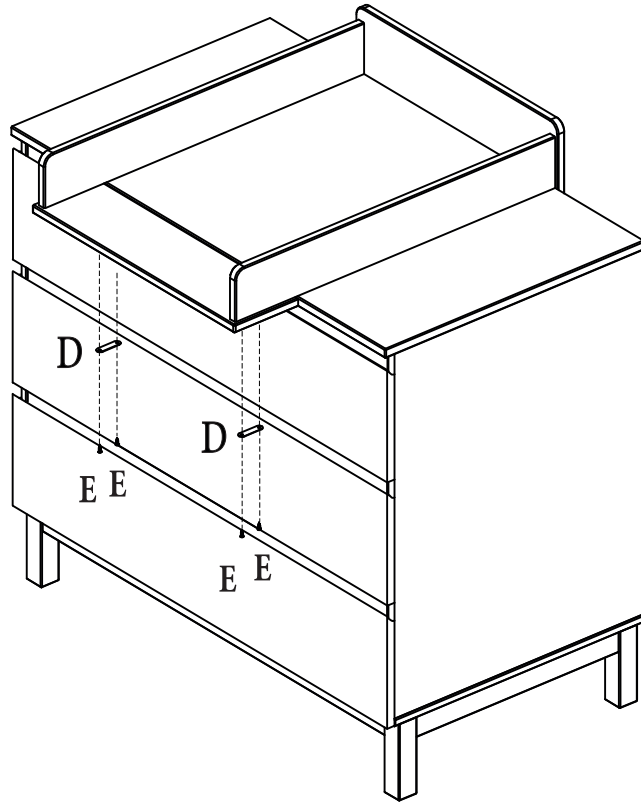


4



B * 2

5



D * 2



E * 4

6

