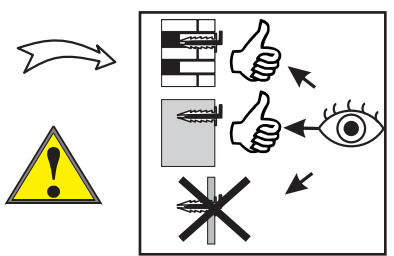
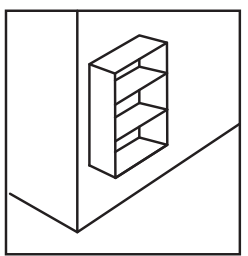
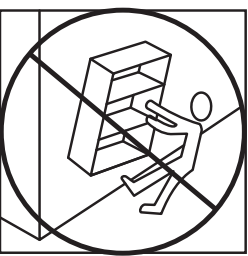
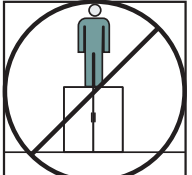
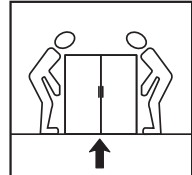
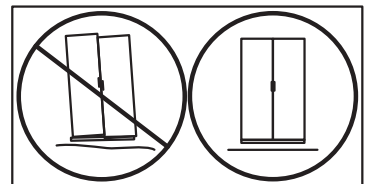
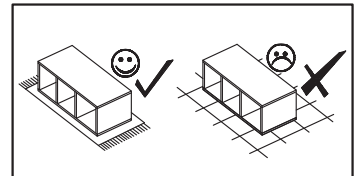
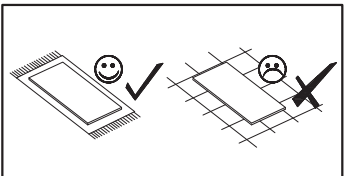
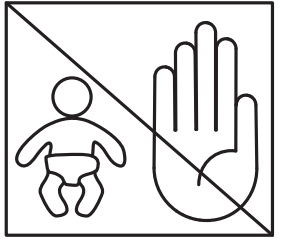
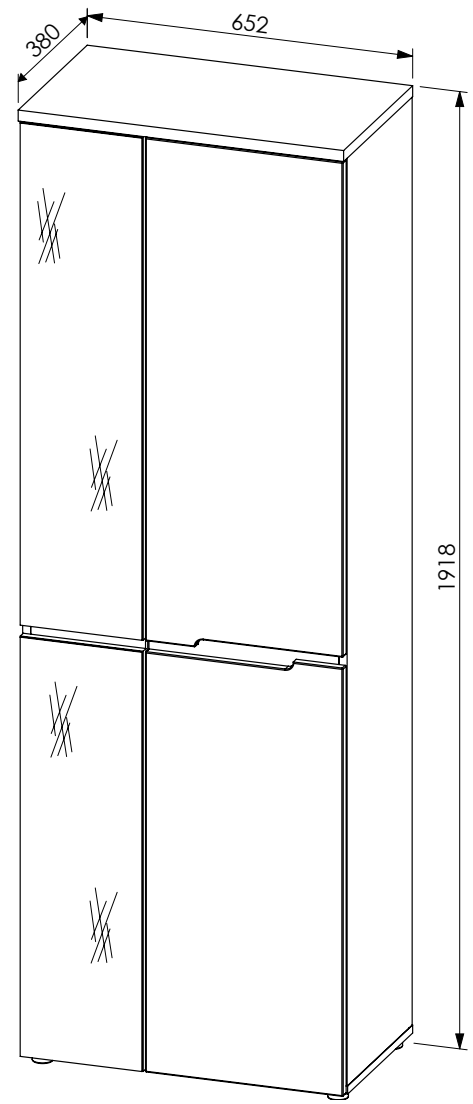
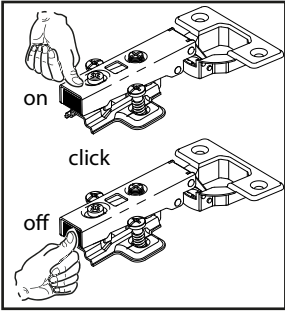
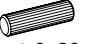
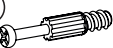





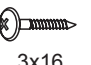

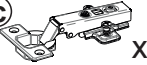
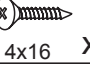



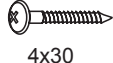
info@bega-consult.de

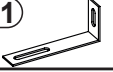

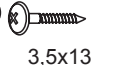









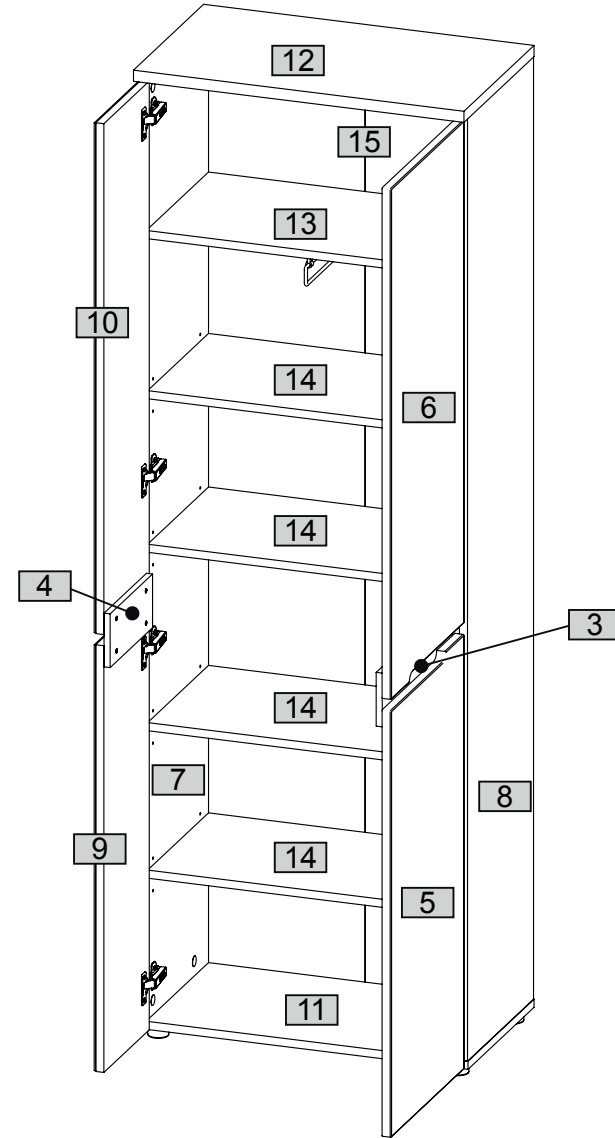
- B1**  ϕ 8x28 x12
- T1**  x12
- M1**  x12
- C2**  ϕ 20 x8
- C2**  ϕ 20 x4
- W1**  x16
- J23**  x12
- P2**  3x16 x4
- E3**  6,3x24 x10

- Z2c**  x8
- S9**  4x16 x16

- F10**  x5
- P5**  4x30 x5

- J11**  x1
- T17**  ϕ 8x50 5x60 x1
- P13**  3,5x13 x6
- I2**  x1

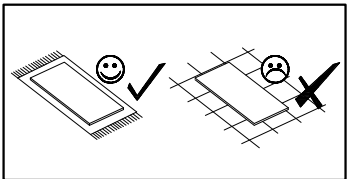
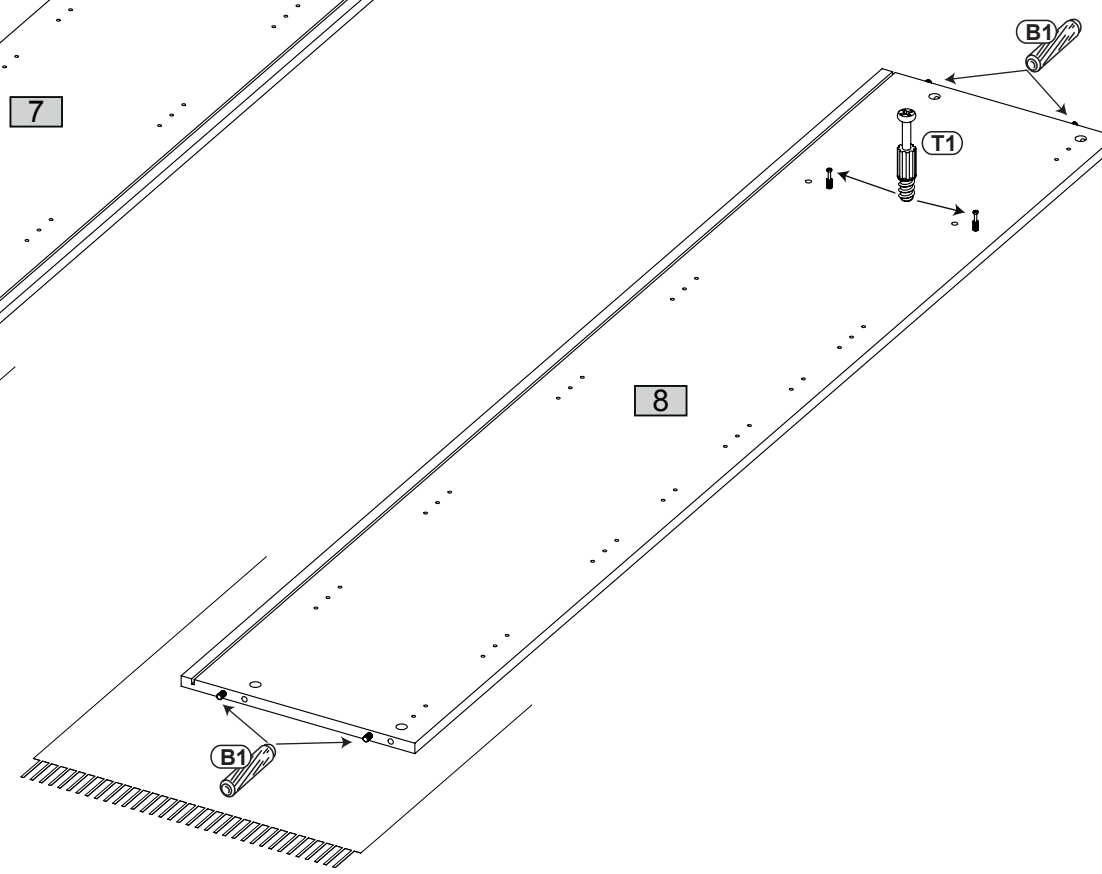
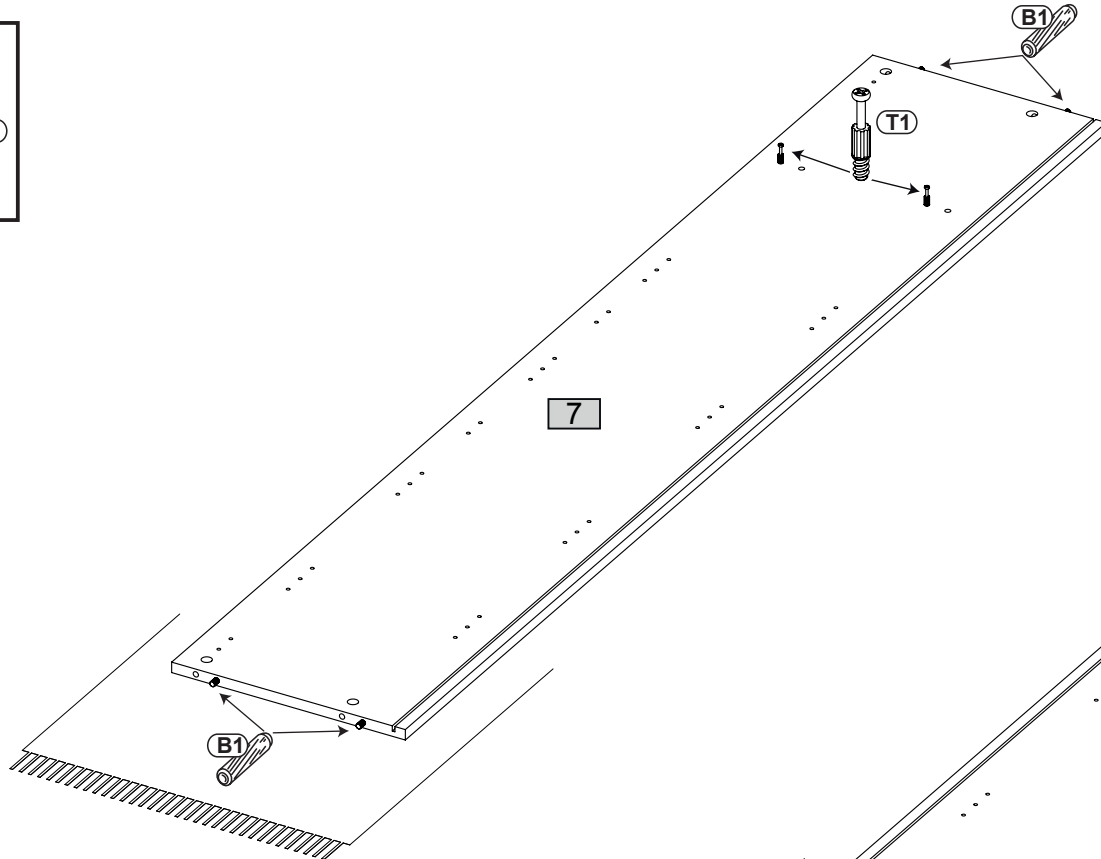
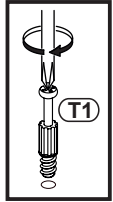
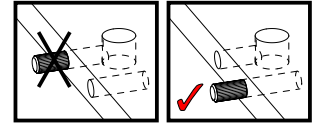
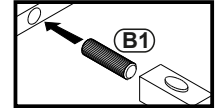
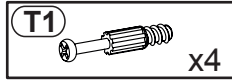
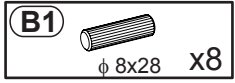
Nr				pcs	
3	380	106	12	1	2
4	230	106	12	1	2
5	396	858	18	1	1
6	396	1008	18	1	1
7	1860	358	16	1	2
8	1860	358	16	1	2
9	246	842	20	1	2
10	246	1008	20	1	2
11	652	358	16	1	2
12	652	380	22	1	1
13	618	337	16	1	1
14	618	330	16	4	1
15	1874	632	2	1	2



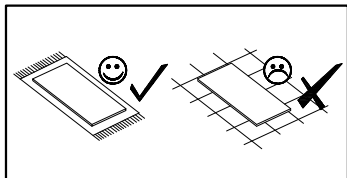
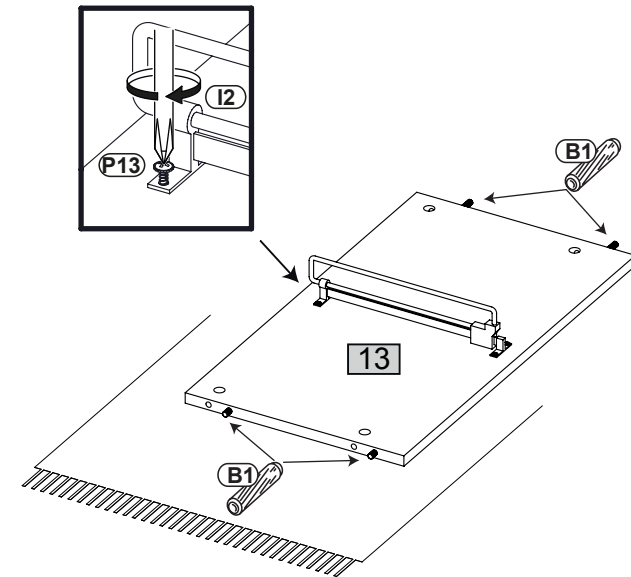
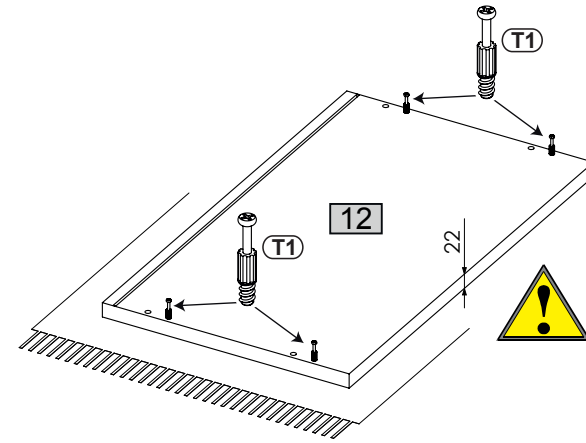
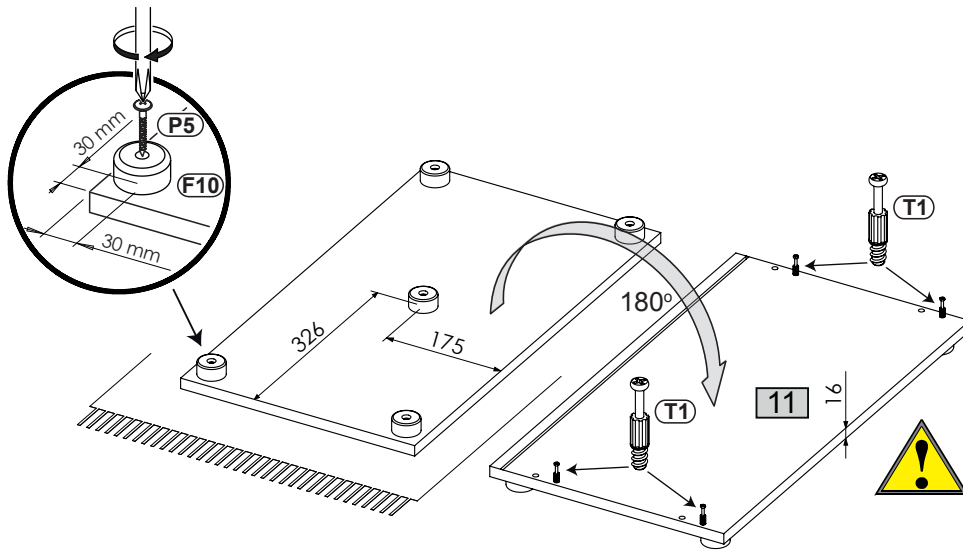
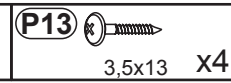
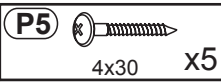
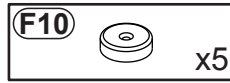
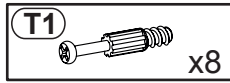
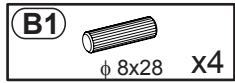
0 10 20 30 40 50 60 70 80 90 100 110 120 130 140 150 160 170 180 190 200



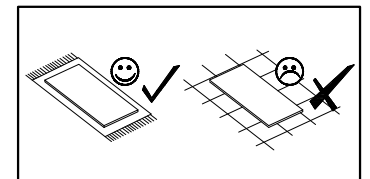
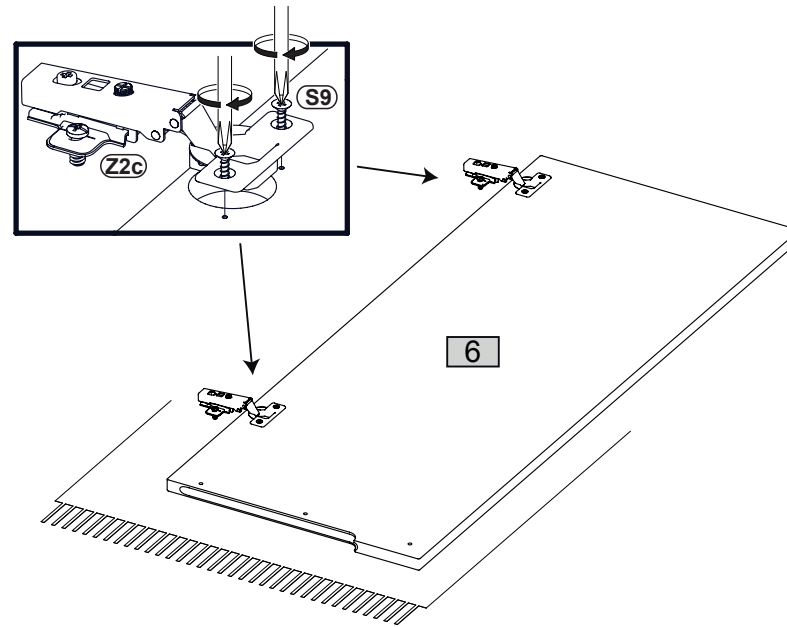
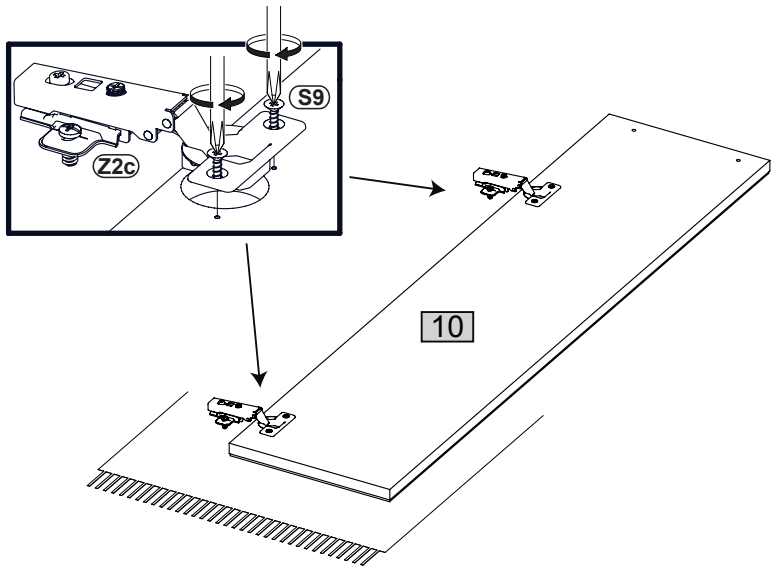
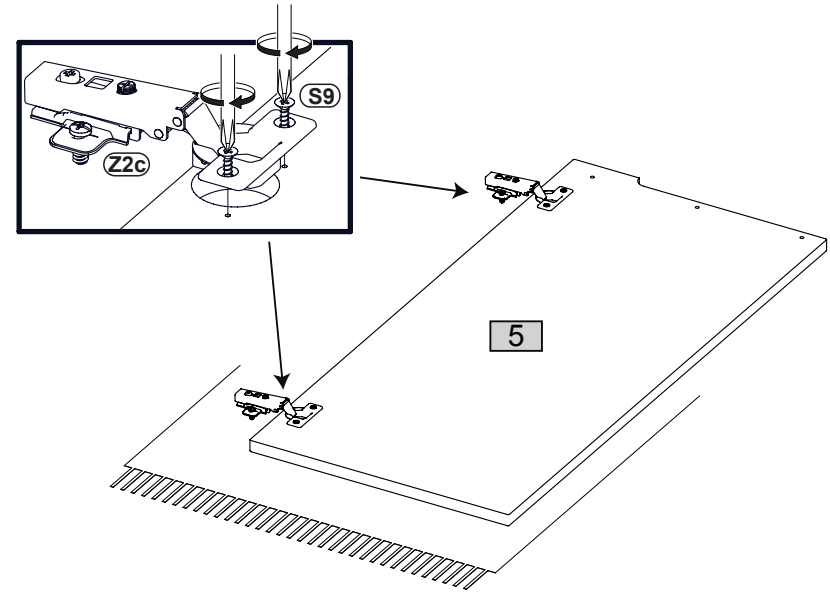
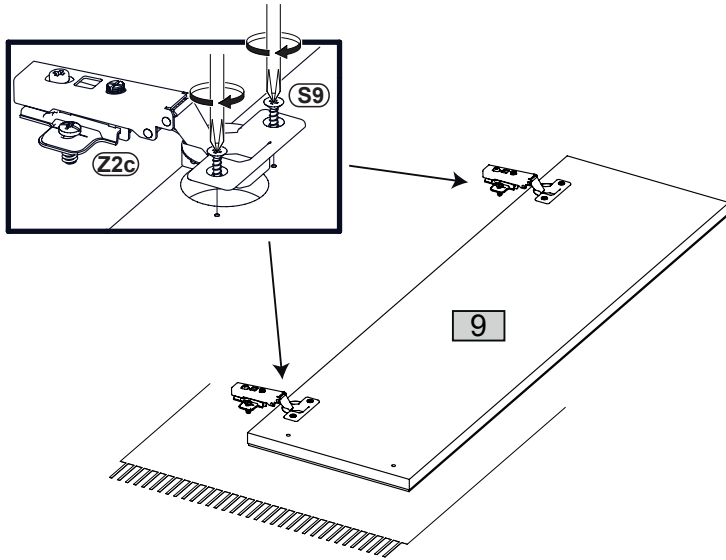
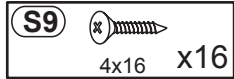
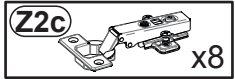
1



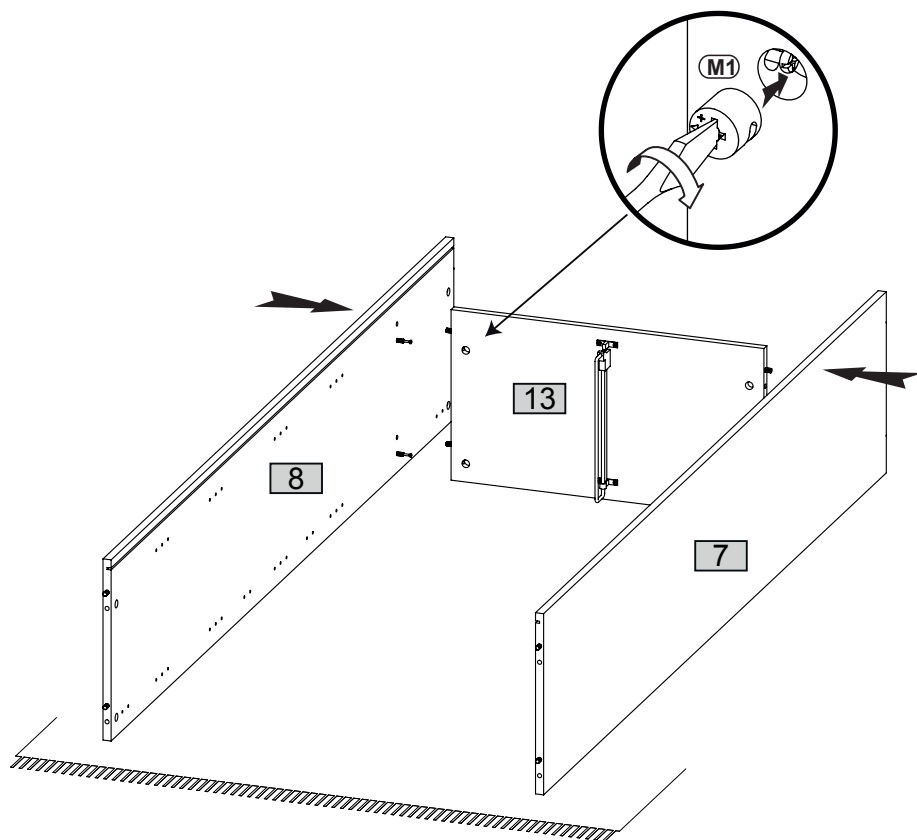
2



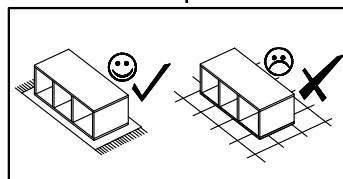
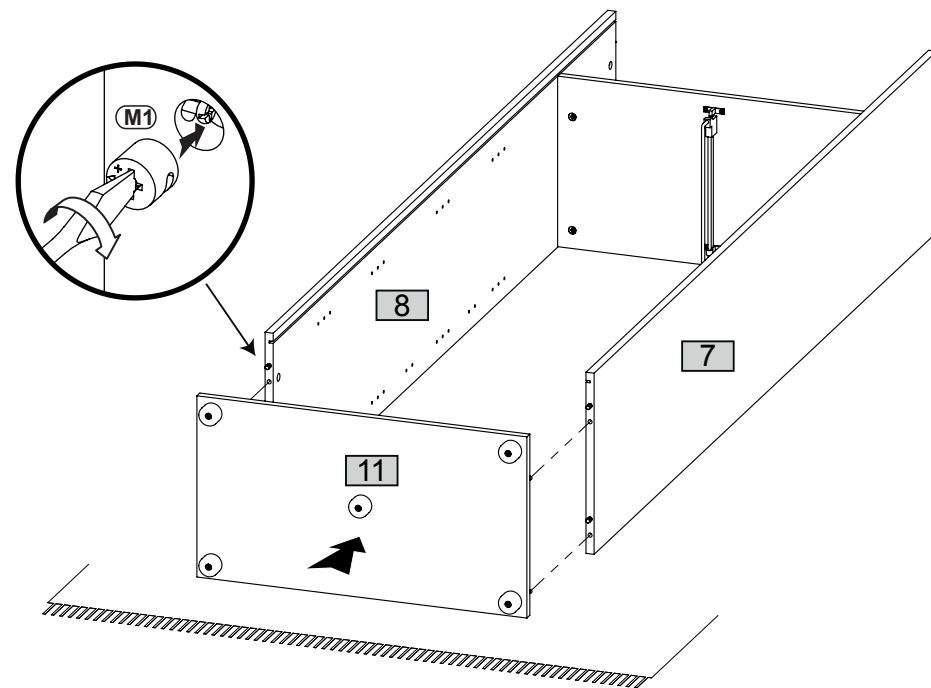
3



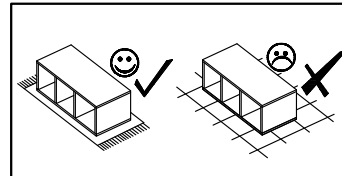
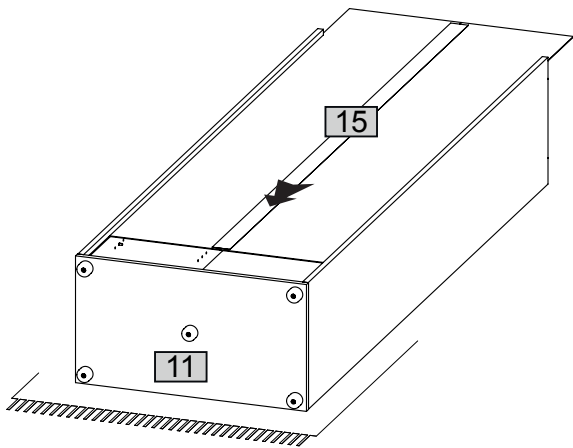
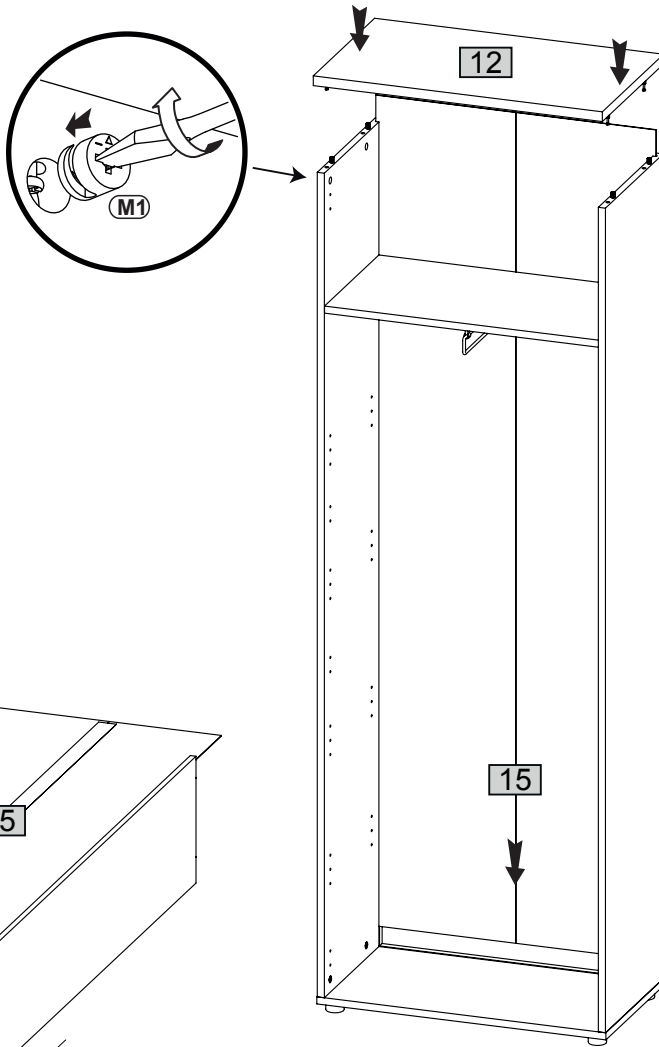
4





5

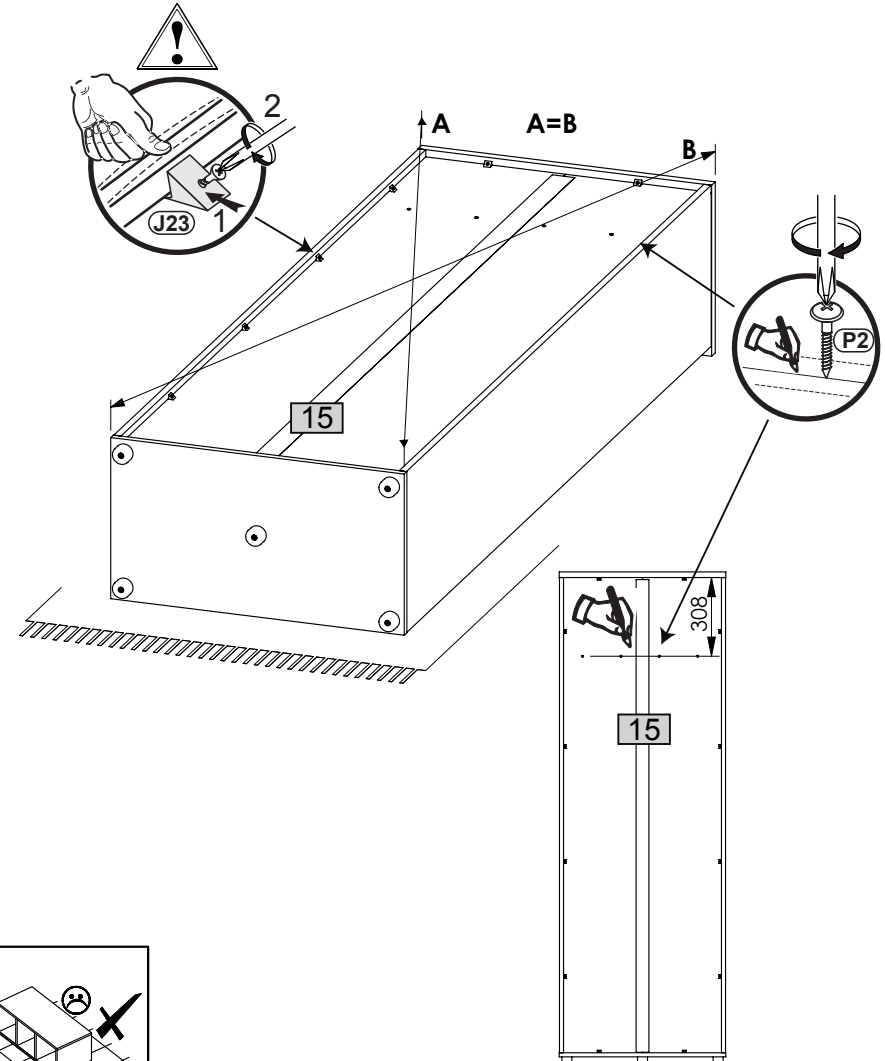


6 **M1**  x4

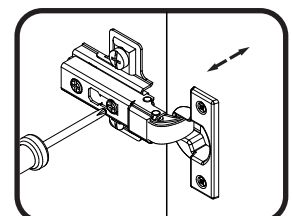
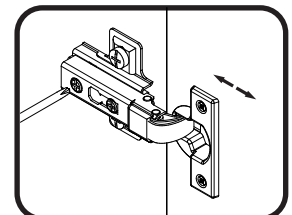
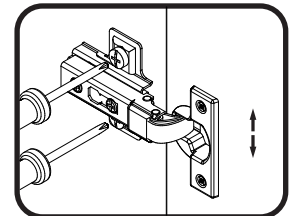
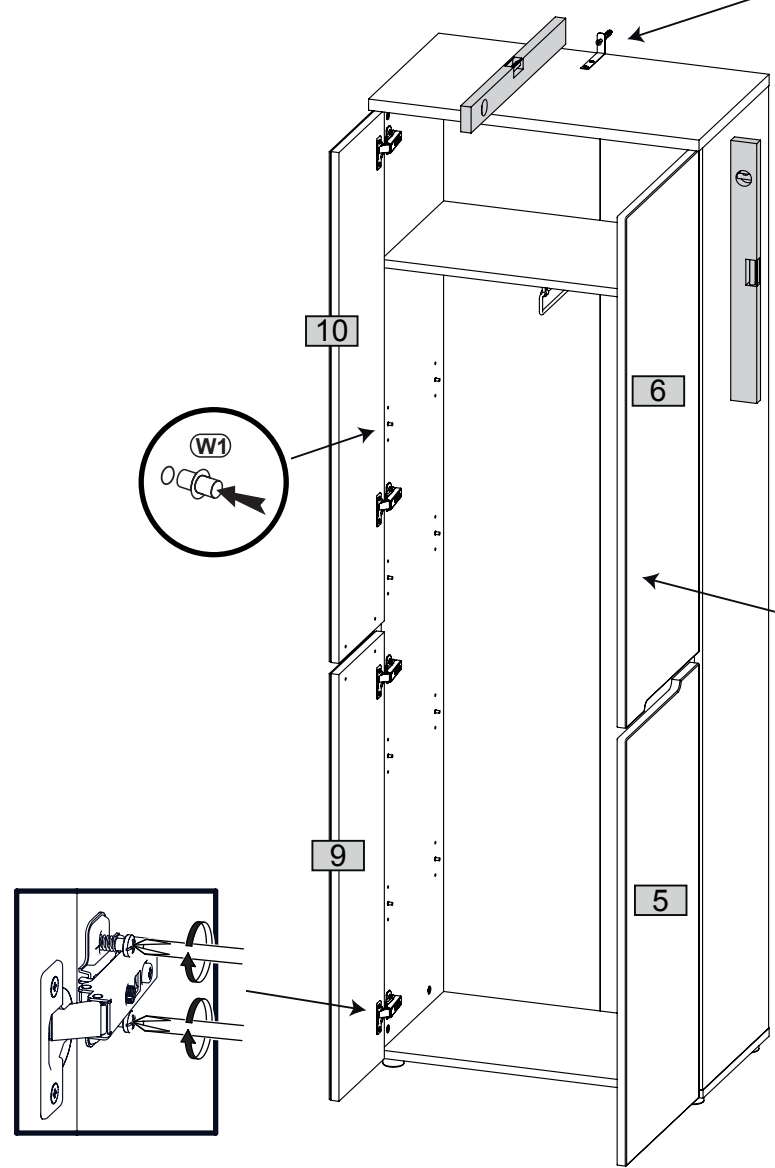
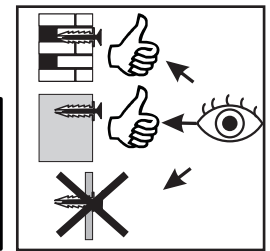
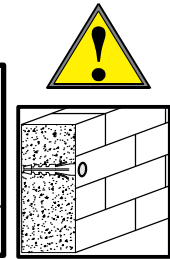
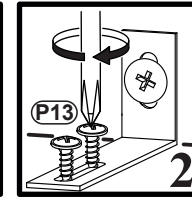
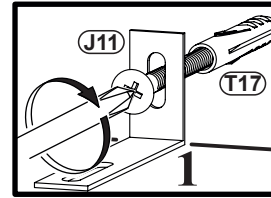
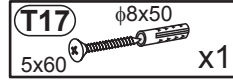
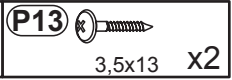
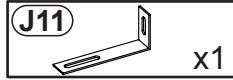


7 **J23**  x12

P2  3x16 x4



8



9

